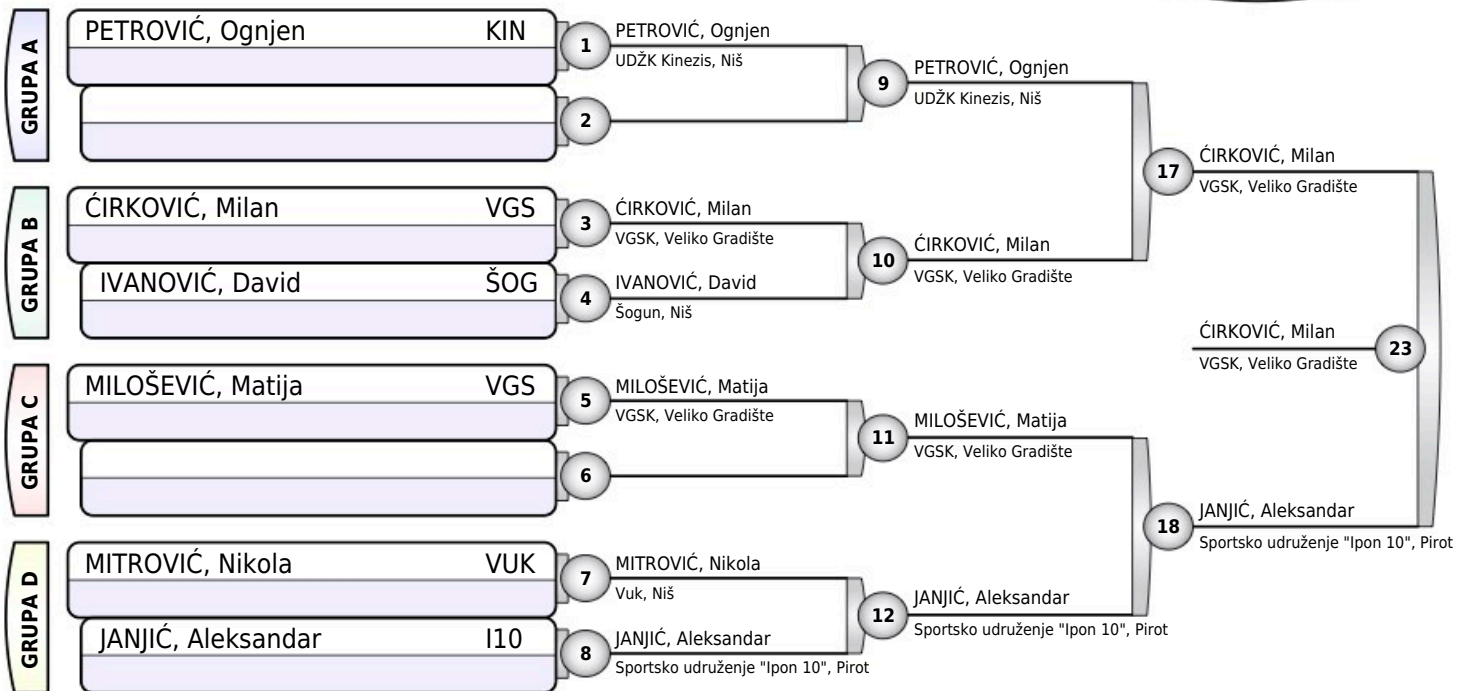




REGIONALNO CS KADETI

Niš, 05.02.2022.

KADETI
-81KG
7 takmičara



Rezultati

1. ĆIRKOVIĆ, Milan VGS
2. JANJIĆ, Aleksandar I10
3. IVANOVIĆ, David ŠOG
3. PETROVIĆ, Ognjen KIN
5. MILOŠEVIĆ, Matija VGS
5. MITROVIĆ, Nikola VUK
- 7.
- 7.

