



# VLADAN PETROVIĆ II DAN

Beograd, 03.04.2022.

MLAĐI KADETI

## -46KG

4 takmičara

TAKMIČAR I KLUB	1	2	3	4	POBEDA	BODOVA	MESTO
1 POPOVIĆ, Pavle Miloš Stanković, Podgorica		0	0	0	0	0	3
2 MILJIĆ, Srđan Cement, Beočin	10		10	10	3	30	1
3 POPA, Nelu SSSJ OLEG CRETUL, Chisinau	10	0		1	2	11	2
4 STOJADINOVIĆ, Viktor Fajter, Obrenovac	10	0	0		1	10	3

POPOVIĆ, Pavle	MSP	1	MILJIĆ, Srđan
MILJIĆ, Srđan	CEM		Cement, Beočin
POPA, Nelu	SOC	2	POPA, Nelu
STOJADINOVIĆ, Viktor	FAJ		SSSJ OLEG CRETUL, Chisinau
POPOVIĆ, Pavle	MSP	3	POPA, Nelu
POPA, Nelu	SOC		SSSJ OLEG CRETUL, Chisinau
MILJIĆ, Srđan	CEM	4	MILJIĆ, Srđan
STOJADINOVIĆ, Viktor	FAJ		Cement, Beočin
POPOVIĆ, Pavle	MSP	5	STOJADINOVIĆ, Viktor
STOJADINOVIĆ, Viktor	FAJ		Fajter, Obrenovac
MILJIĆ, Srđan	CEM	6	MILJIĆ, Srđan
POPA, Nelu	SOC		Cement, Beočin

### Rezultati

- |                         |     |
|-------------------------|-----|
| 1. MILJIĆ, Srđan        | CEM |
| 2. POPA, Nelu           | SOC |
| 3. STOJADINOVIĆ, Viktor | FAJ |
| 3. POPOVIĆ, Pavle       | MSP |



# VLADAN PETROVIĆ II DAN

Beograd, 03.04.2022.

MLAĐI KADETI

## -50KG

4 takmičara

TAKMIČAR I KLUB	1	2	3	4	POBEDA	BODOVA	MESTO
1 NOGAI, Nichita SSSJ OLEG CRETUL, Chisinau	///	10	10	10	3	30	1
2 ČELEBIĆ, Danilo Crnogorac, Cetinje	0	///	0	0	0	0	3
3 GOREA, Alex SSSJ OLEG CRETUL, Chisinau	0	10	///	10	2	20	2
4 VARNIČIĆ, Veljko Trudbenik KORTEGA, Beograd	0	1	0	///	1	1	3

NOGAI, Nichita	SOC	1	NOGAI, Nichita
ČELEBIĆ, Danilo	CRN	1	SSSJ OLEG CRETUL, Chisinau
GOREA, Alex	SOC	2	GOREA, Alex
VARNIČIĆ, Veljko	TKS	2	SSSJ OLEG CRETUL, Chisinau
NOGAI, Nichita	SOC	3	NOGAI, Nichita
GOREA, Alex	SOC	3	SSSJ OLEG CRETUL, Chisinau
ČELEBIĆ, Danilo	CRN	4	VARNIČIĆ, Veljko
VARNIČIĆ, Veljko	TKS	4	Trudbenik KORTEGA, Beograd
NOGAI, Nichita	SOC	5	NOGAI, Nichita
VARNIČIĆ, Veljko	TKS	5	SSSJ OLEG CRETUL, Chisinau
ČELEBIĆ, Danilo	CRN	6	GOREA, Alex
GOREA, Alex	SOC	6	SSSJ OLEG CRETUL, Chisinau

### Rezultati

1. NOGAI, Nichita SOC
2. GOREA, Alex SOC
3. VARNIČIĆ, Veljko TKS
3. ČELEBIĆ, Danilo CRN



# VLADAN PETROVIĆ II DAN

Beograd, 03.04.2022.

MLAĐI KADETI

## -55KG

3 takmičara

TAKMIČAR I KLUB	1	2	3	POBEDA	BODOVA	MESTO
1 RADOIČIĆ, Stefan Crvena Zvezda, Beograd		0	10	1	10	2
2 JANKOVIĆ, Boris Trudbenik KORTEGA, Beograd	10		10	2	20	1
3 KIRČANSKI, Andrej Džudoka, Beograd	0	0		0	0	3

RADOIČIĆ, Stefan	CZB	1	JANKOVIĆ, Boris
JANKOVIĆ, Boris	TKS		Trudbenik KORTEGA, Beograd
RADOIČIĆ, Stefan	CZB	2	RADOIČIĆ, Stefan
KIRČANSKI, Andrej	DKA		Crvena Zvezda, Beograd
JANKOVIĆ, Boris	TKS	3	JANKOVIĆ, Boris
KIRČANSKI, Andrej	DKA		Trudbenik KORTEGA, Beograd

### Rezultati

1. JANKOVIĆ, Boris TKS
2. RADOIČIĆ, Stefan CZB
3. KIRČANSKI, Andrej DKA



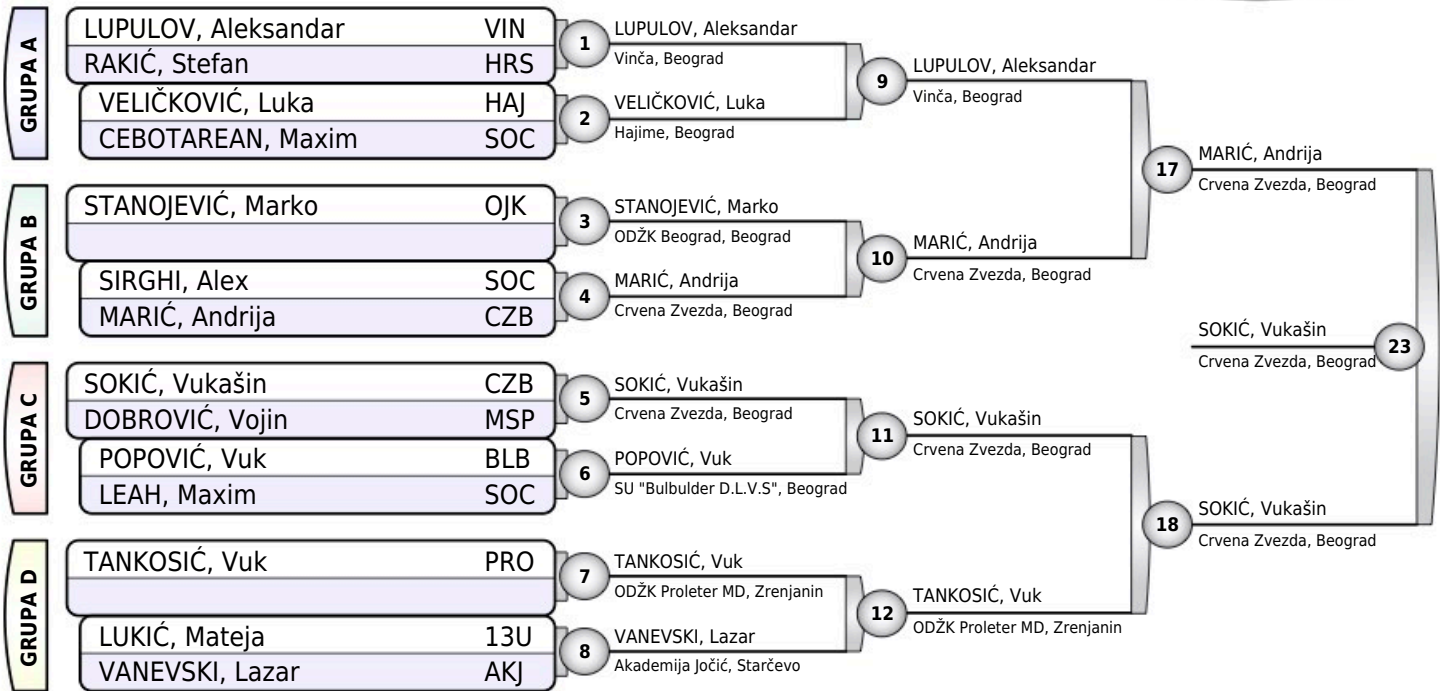
# VLADAN PETROVIĆ II DAN

Beograd, 03.04.2022.

MLAĐI KADETI

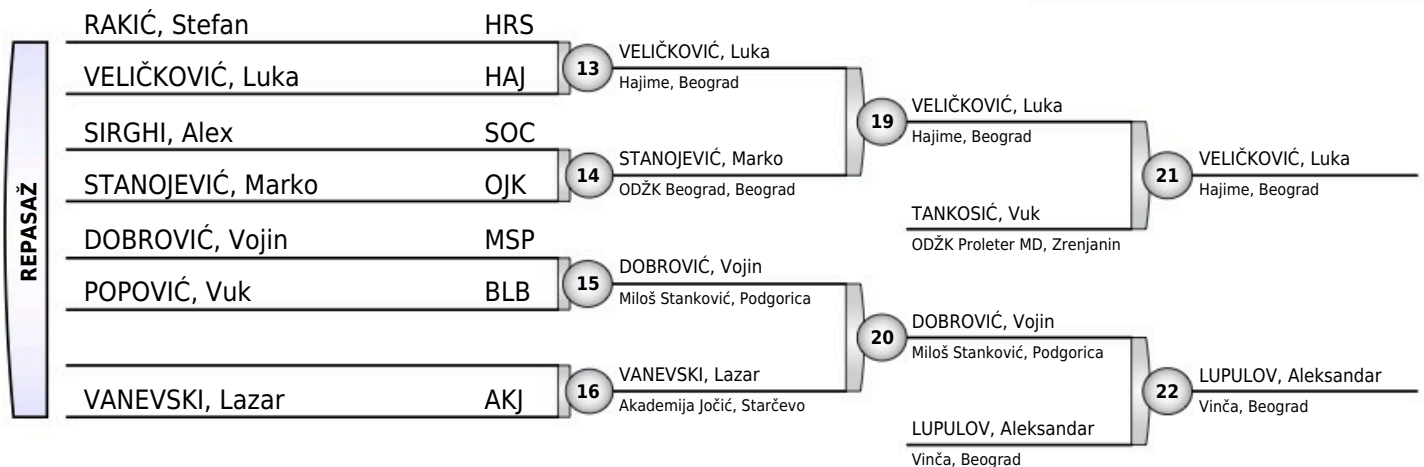
## -60KG

14 takmičara



### Rezultati

1. SOKIĆ, Vukašin CZB
2. MARIĆ, Andrija CZB
3. VELIČKOVIĆ, Luka HAJ
3. LUPULOV, Aleksandar VIN
5. TANKOSIĆ, Vuk PRO
5. DOBROVIĆ, Vojin MSP
7. STANOJEVIĆ, Marko OJK
7. VANEVSKI, Lazar AKJ





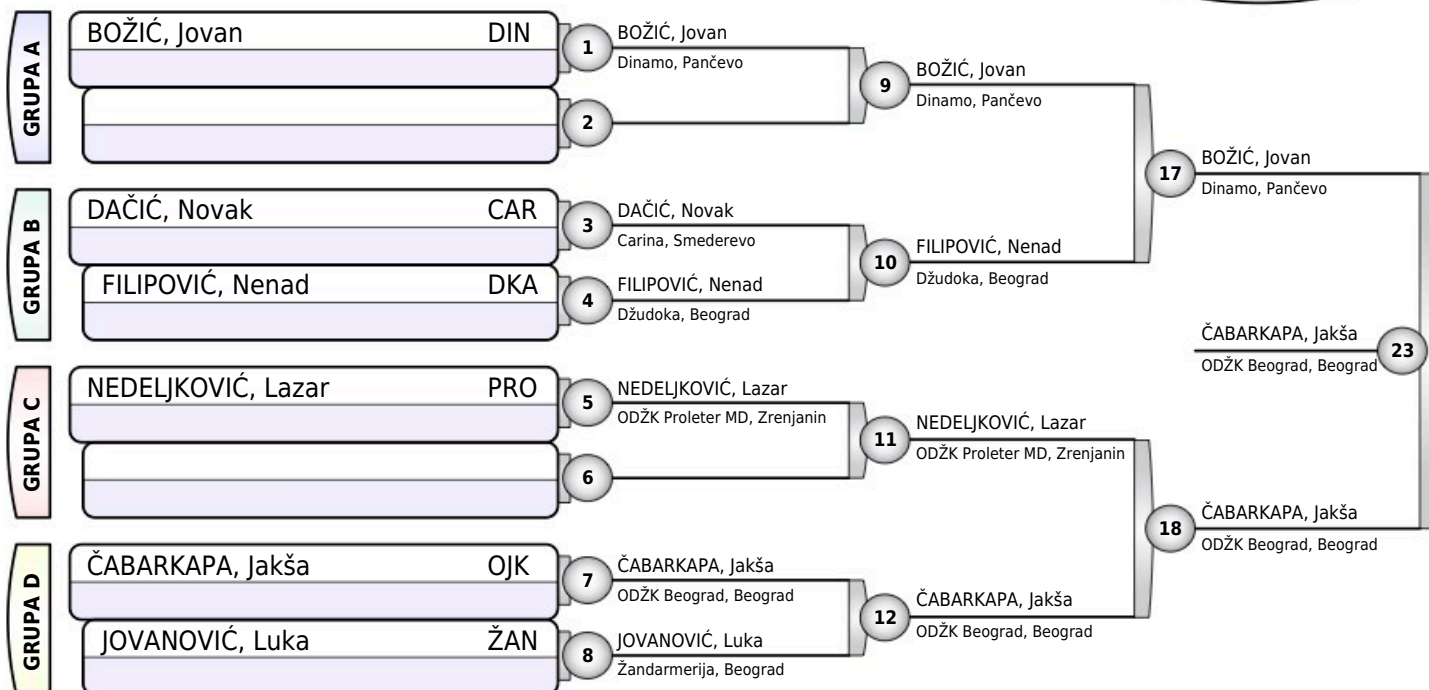
# VLADAN PETROVIĆ II DAN

Beograd, 03.04.2022.

MLAĐI KADETI

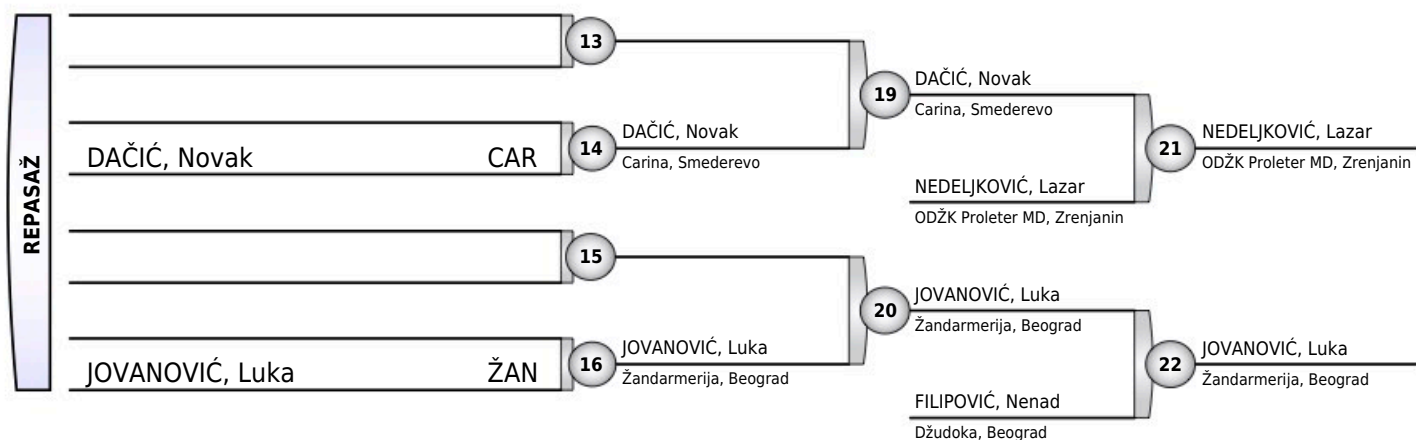
# -66KG

7 takmičara



## Rezultati

1. ČABARKAPA, Jakša OJK
2. BOŽIĆ, Jovan DIN
3. NEDELJKOVIĆ, Lazar PRO
3. JOVANOVIĆ, Luka ŽAN
5. DAČIĆ, Novak CAR
5. FILIPOVIĆ, Nenad DKA
- 7.
- 7.





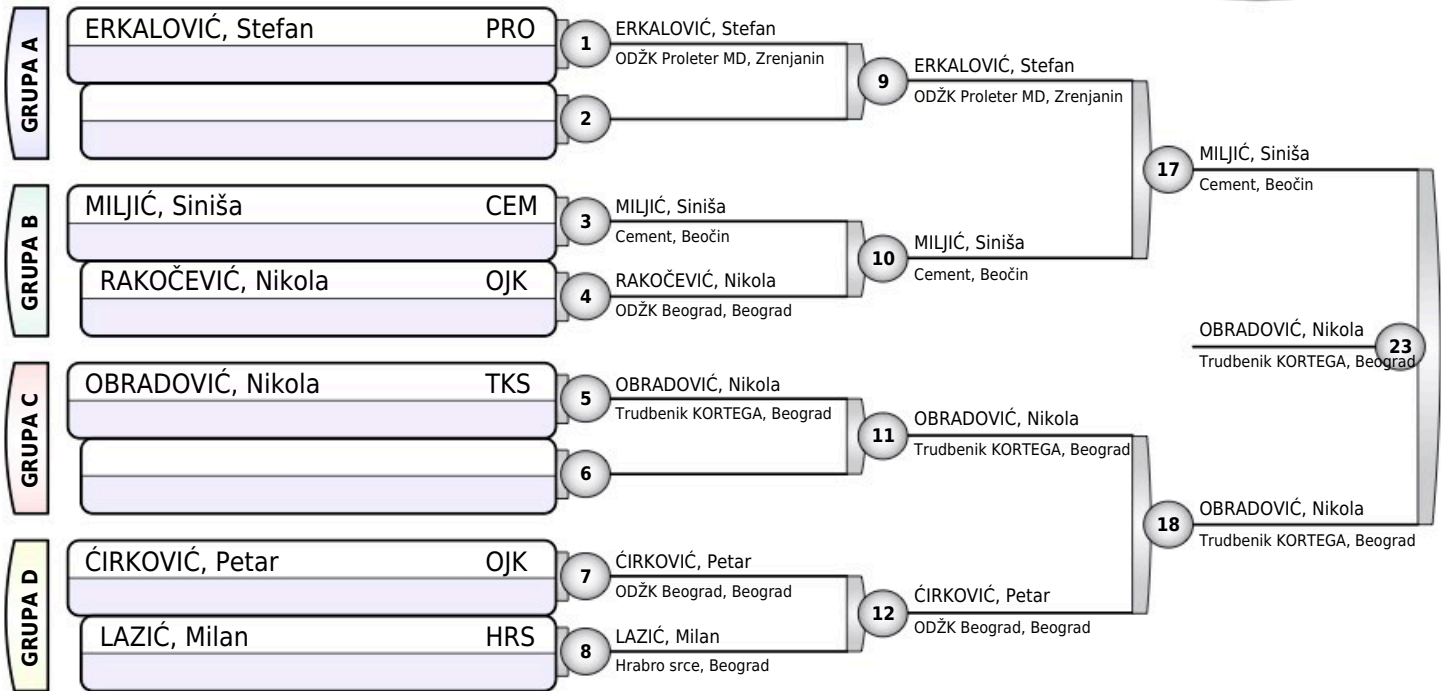
# VLADAN PETROVIĆ II DAN

Beograd, 03.04.2022.

MLAĐI KADETI

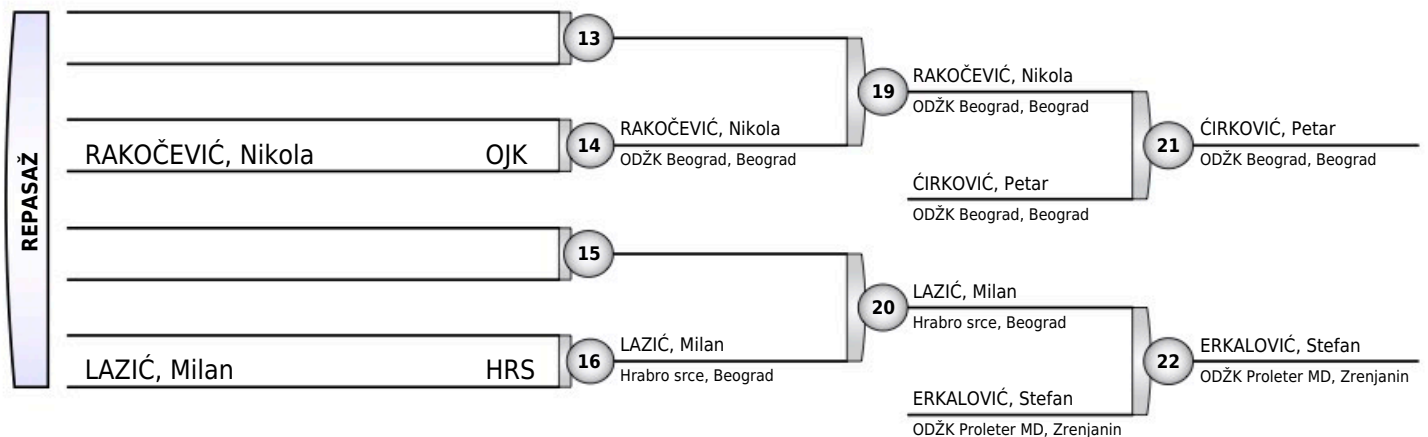
# -73KG

7 takmičara



## Rezultati

1. OBRADOVIĆ, Nikola TKS
2. MILJIĆ, Siniša CEM
3. ĆIRKOVIĆ, Petar OJK
3. ERKALOVIĆ, Stefan PRO
5. RAKOČEVIĆ, Nikola OJK
5. LAZIĆ, Milan HRS
- 7.
- 7.





# VLADAN PETROVIĆ II DAN

Beograd, 03.04.2022.

MLAĐI KADETI

## -81KG

3 takmičara

TAKMIČAR I KLUB	1	2	3	POBEDA	BODOVA	MESTO
1 VARINSCHII, Andrei SSSJ OLEG CRETUL, Chisinau		0	0	0	0	3
2 JOVOVIĆ, Vukša Crvena Zvezda, Beograd	10		0	1	10	2
3 POPOVIĆ, Stefan SU "Bulbulder D.L.V.S", Beograd	10	10		2	20	1

VARINSCHII, Andrei	SOC	1	JOVOVIĆ, Vukša
JOVOVIĆ, Vukša	CZB		Crvena Zvezda, Beograd
VARINSCHII, Andrei	SOC	2	POPOVIĆ, Stefan
POPOVIĆ, Stefan	BLB		SU "Bulbulder D.L.V.S", Beograd
JOVOVIĆ, Vukša	CZB	3	POPOVIĆ, Stefan
POPOVIĆ, Stefan	BLB		SU "Bulbulder D.L.V.S", Beograd

### Rezultati

1. POPOVIĆ, Stefan BLB
2. JOVOVIĆ, Vukša CZB
3. VARINSCHII, Andrei SOC



# VLADAN PETROVIĆ II DAN

Beograd, 03.04.2022.

MLAĐI KADETI

## +81KG

3 takmičara

TAKMIČAR I KLUB	1	2	3	POBEDA	BODOVA	MESTO
1 PEKOVIĆ, Jovan Džudoka, Beograd		10	0	1	10	2
2 JEVTIĆ, Lazar Partizan, Beograd	0		0	0	0	3
3 MARIĆ, Luka Crvena Zvezda, Beograd	10	10		2	20	1

PEKOVIĆ, Jovan	DKA	1	PEKOVIĆ, Jovan
JEVTIĆ, Lazar	PBG		Džudoka, Beograd
PEKOVIĆ, Jovan	DKA	2	MARIĆ, Luka
MARIĆ, Luka	CZB		Crvena Zvezda, Beograd
JEVTIĆ, Lazar	PBG	3	MARIĆ, Luka
MARIĆ, Luka	CZB		Crvena Zvezda, Beograd

### Rezultati

- |                   |     |
|-------------------|-----|
| 1. MARIĆ, Luka    | CZB |
| 2. PEKOVIĆ, Jovan | DKA |
| 3. JEVTIĆ, Lazar  | PBG |





# VLADAN PETROVIĆ II DAN

Beograd, 03.04.2022.

MLAĐE KADETKINJE

## -48KG

3 takmičarke

TAKMIČAR I KLUB	1	2	3	POBEDA	BODOVA	MESTO
1 BANOVAČKI, Teodora Crvena Zvezda, Beograd		10	0	1	10	2
2 PETROVIĆ, Tatjana ODŽK Beograd, Beograd	0		0	0	0	3
3 JOVANOVIĆ, Anja Žandarmerija, Beograd	1	10		2	11	1

BANOVAČKI, Teodora	CZB	1	BANOVAČKI, Teodora
PETROVIĆ, Tatjana	OJK		Crvena Zvezda, Beograd
BANOVAČKI, Teodora	CZB	2	JOVANOVIĆ, Anja
JOVANOVIĆ, Anja	ŽAN		Žandarmerija, Beograd
PETROVIĆ, Tatjana	OJK	3	JOVANOVIĆ, Anja
JOVANOVIĆ, Anja	ŽAN		Žandarmerija, Beograd

### Rezultati

1. JOVANOVIĆ, Anja ŽAN
2. BANOVAČKI, Teodora CZB
3. PETROVIĆ, Tatjana OJK



# VLADAN PETROVIĆ II DAN

Beograd, 03.04.2022.

MLAĐE KADETKINJE

## -57KG

5 takmičarki

TAKMIČAR I KLUB	1	2	3	4	5	POBEDA	BODOVA	MESTO
1 KOJIĆ, Milica Carina, Smederevo	///	10	0	10	10	3	30	2
2 ŠURJANAC, Nataša Okami NS, Novi Sad	0	///	0	10	10	2	20	3
3 PAVLOVIĆ, Nevena Partizan, Beograd	10	10	///	10	10	4	40	1
4 ČIKARIĆ, Milica Radnički, Beograd	0	0	0	///	10	1	10	3
5 MAJSTOROVIĆ, Jovana 13. maj, Ub	0	0	0	0	///	0	0	5

KOJIĆ, Milica	CAR	1	KOJIĆ, Milica
ŠURJANAC, Nataša	OKA		Carina, Smederevo
PAVLOVIĆ, Nevena	PBG	2	PAVLOVIĆ, Nevena
ČIKARIĆ, Milica	RAD		Partizan, Beograd
KOJIĆ, Milica	CAR	3	KOJIĆ, Milica
MAJSTOROVIĆ, Jovana	13U		Carina, Smederevo
ŠURJANAC, Nataša	OKA	4	PAVLOVIĆ, Nevena
PAVLOVIĆ, Nevena	PBG		Partizan, Beograd
ČIKARIĆ, Milica	RAD	5	ČIKARIĆ, Milica
MAJSTOROVIĆ, Jovana	13U		Radnički, Beograd
KOJIĆ, Milica	CAR	6	PAVLOVIĆ, Nevena
PAVLOVIĆ, Nevena	PBG		Partizan, Beograd
ŠURJANAC, Nataša	OKA	7	ŠURJANAC, Nataša
ČIKARIĆ, Milica	RAD		Okami NS, Novi Sad
PAVLOVIĆ, Nevena	PBG	8	PAVLOVIĆ, Nevena
MAJSTOROVIĆ, Jovana	13U		Partizan, Beograd
KOJIĆ, Milica	CAR	9	KOJIĆ, Milica
ČIKARIĆ, Milica	RAD		Carina, Smederevo
ŠURJANAC, Nataša	OKA	10	ŠURJANAC, Nataša
MAJSTOROVIĆ, Jovana	13U		Okami NS, Novi Sad

### Rezultati

1. PAVLOVIĆ, Nevena PBG
2. KOJIĆ, Milica CAR
3. ŠURJANAC, Nataša OKA
3. ČIKARIĆ, Milica RAD
5. MAJSTOROVIĆ, Jovana 13U



# VLADAN PETROVIĆ II DAN

Beograd, 03.04.2022.

MLAĐE KADETKINJE

## -63KG

3 takmičarke

TAKMIČAR I KLUB	1	2	3	POBEDA	BODOVA	MESTO
1 PLAVŠIĆ, Tamara Hrabro srce, Beograd		0	0	0	0	3
2 SEKULOVIĆ, Milena Tamiš, Pančevo	10		10	2	20	1
3 PANTELIĆ, Ana Fajter, Obrenovac	10	0		1	10	2

PLAVŠIĆ, Tamara	HRS	1	SEKULOVIĆ, Milena
SEKULOVIĆ, Milena	TAM		Tamiš, Pančevo
PLAVŠIĆ, Tamara	HRS	2	PANTELIĆ, Ana
PANTELIĆ, Ana	FAJ		Fajter, Obrenovac
SEKULOVIĆ, Milena	TAM	3	SEKULOVIĆ, Milena
PANTELIĆ, Ana	FAJ		Tamiš, Pančevo

### Rezultati

1. SEKULOVIĆ, Milena TAM
2. PANTELIĆ, Ana FAJ
3. PLAVŠIĆ, Tamara HRS



# VLADAN PETROVIĆ II DAN

Beograd, 03.04.2022.

MLAĐE KADETKINJE

## +70KG

3 takmičarke

TAKMIČAR I KLUB	1	2	3	POBEDA	BODOVA	MESTO
1 STRIGIĆ, Natalija Akademija Jočić, Starčevo		10	10	2	20	1
2 BLAGOJEVIC, Mina Fajter, Obrenovac	0		0	0	0	3
3 MILOŠEVIĆ, Jovana Žandarmerija, Beograd	0	10		1	10	2

STRIGIĆ, Natalija	AKJ	1	STRIGIĆ, Natalija
BLAGOJEVIC, Mina	FAJ		Akademija Jočić, Starčevo
STRIGIĆ, Natalija	AKJ	2	STRIGIĆ, Natalija
MILOŠEVIĆ, Jovana	ŽAN		Akademija Jočić, Starčevo
BLAGOJEVIC, Mina	FAJ	3	MILOŠEVIĆ, Jovana
MILOŠEVIĆ, Jovana	ŽAN		Žandarmerija, Beograd

### Rezultati

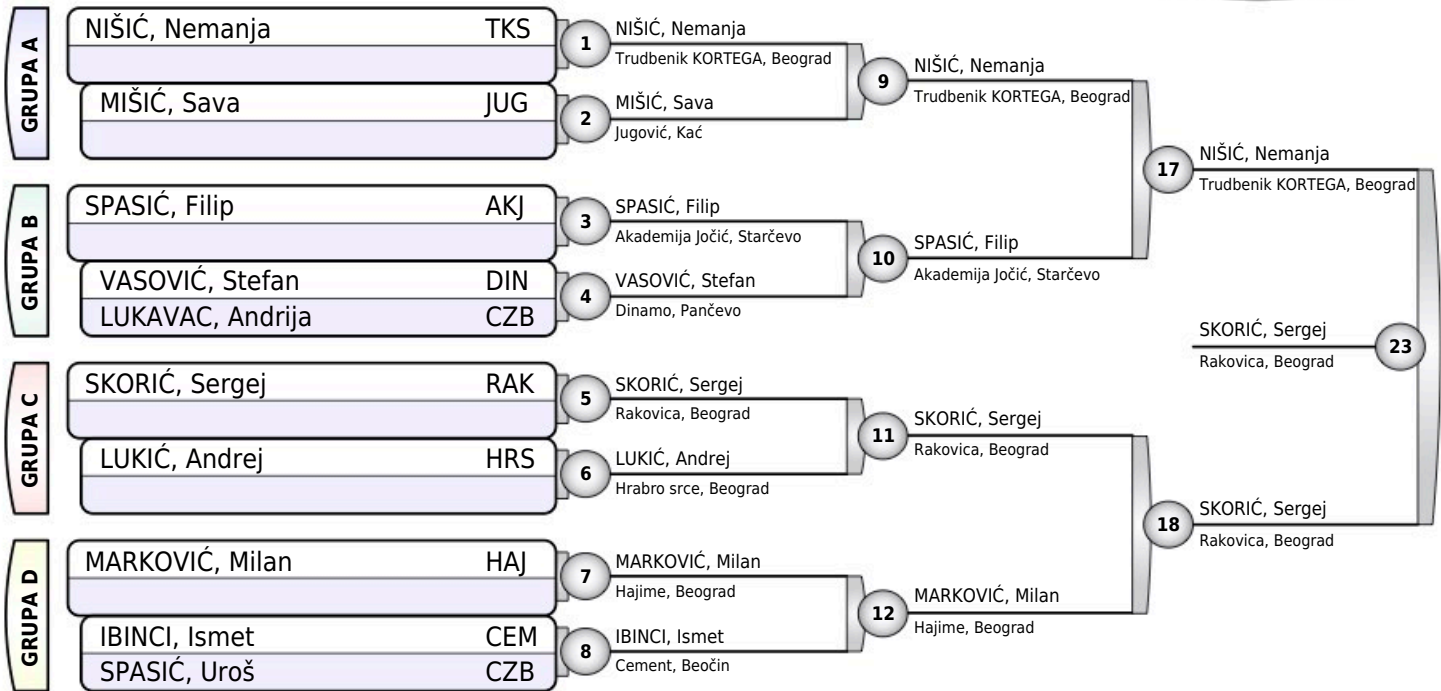
1. STRIGIĆ, Natalija AKJ
2. MILOŠEVIĆ, Jovana ŽAN
3. BLAGOJEVIC, Mina FAJ



# VLADAN PETROVIĆ II DAN

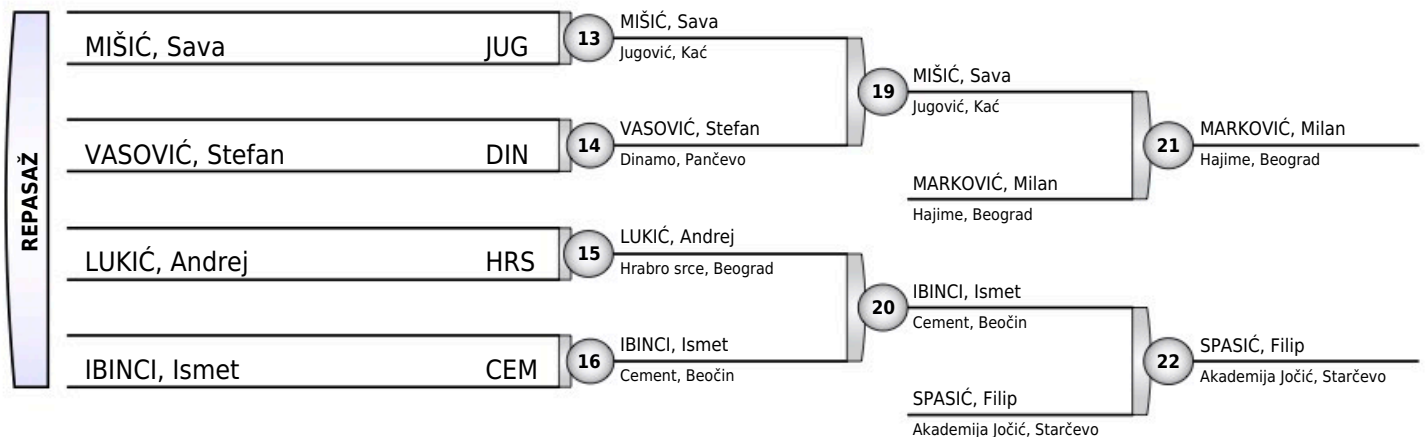
Beograd, 03.04.2022.

KADETI  
**-60KG**  
10 takmičara



## Rezultati

- SKORIĆ, Sergej RAK
- NIŠIĆ, Nemanja TKS
- MARKOVIĆ, Milan HAJ
- SPASIĆ, Filip AKJ
- MIŠIĆ, Sava JUG
- IBINCI, Ismet CEM
- VASOVIĆ, Stefan DIN
- LUKIĆ, Andrej HRS

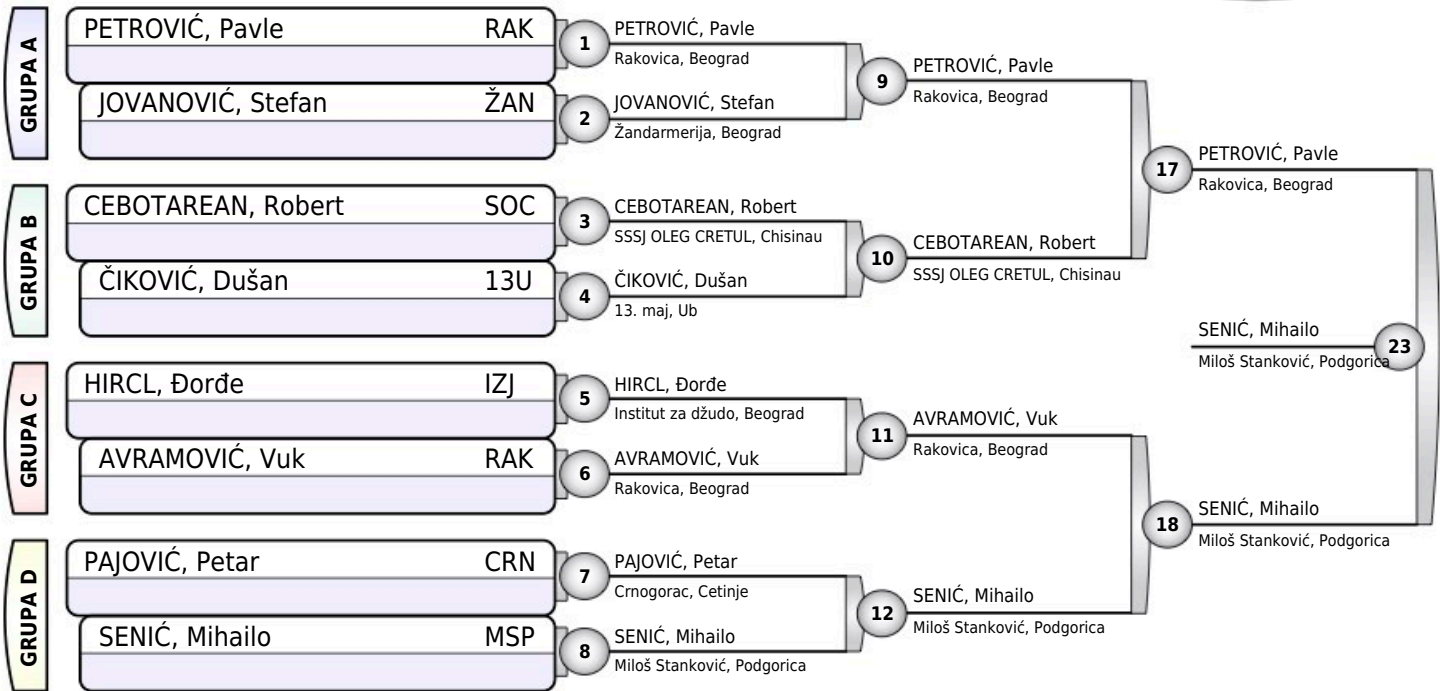




# VLADAN PETROVIĆ II DAN

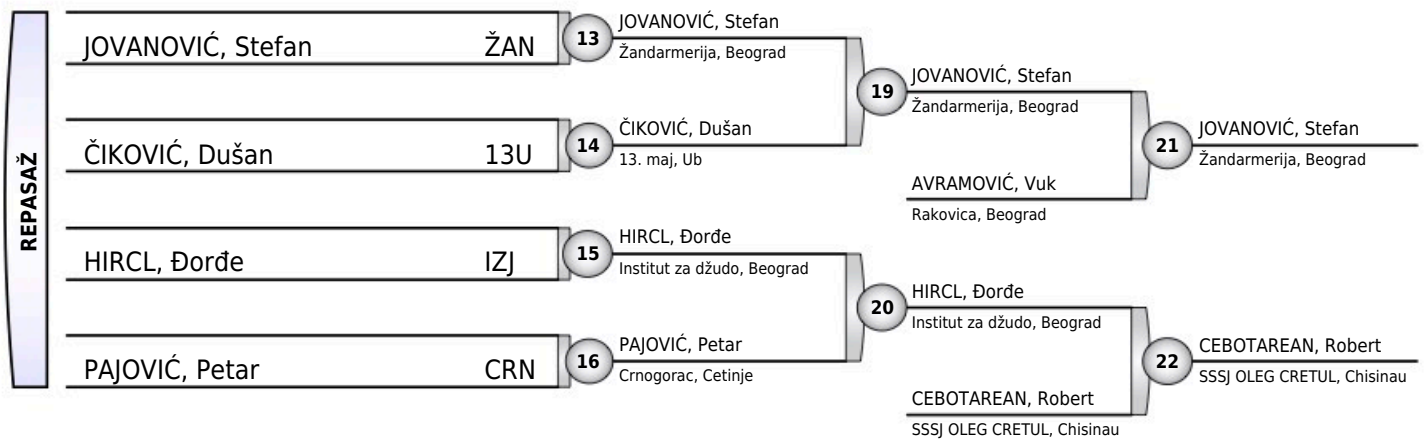
Beograd, 03.04.2022.

KADETI  
**-66KG**  
8 takmičara



## Rezultati

1. SENIĆ, Mihailo (MSP)
2. PETROVIĆ, Pavle (RAK)
3. JOVANOVIĆ, Stefan (ŽAN)
3. CEBOTAREAN, Robert (SOC)
5. AVRAMOVIĆ, Vuk (RAK)
5. HIRCL, Đorđe (IZJ)
7. ČIKOVIĆ, Dušan (13U)
7. PAJOVIĆ, Petar (CRN)

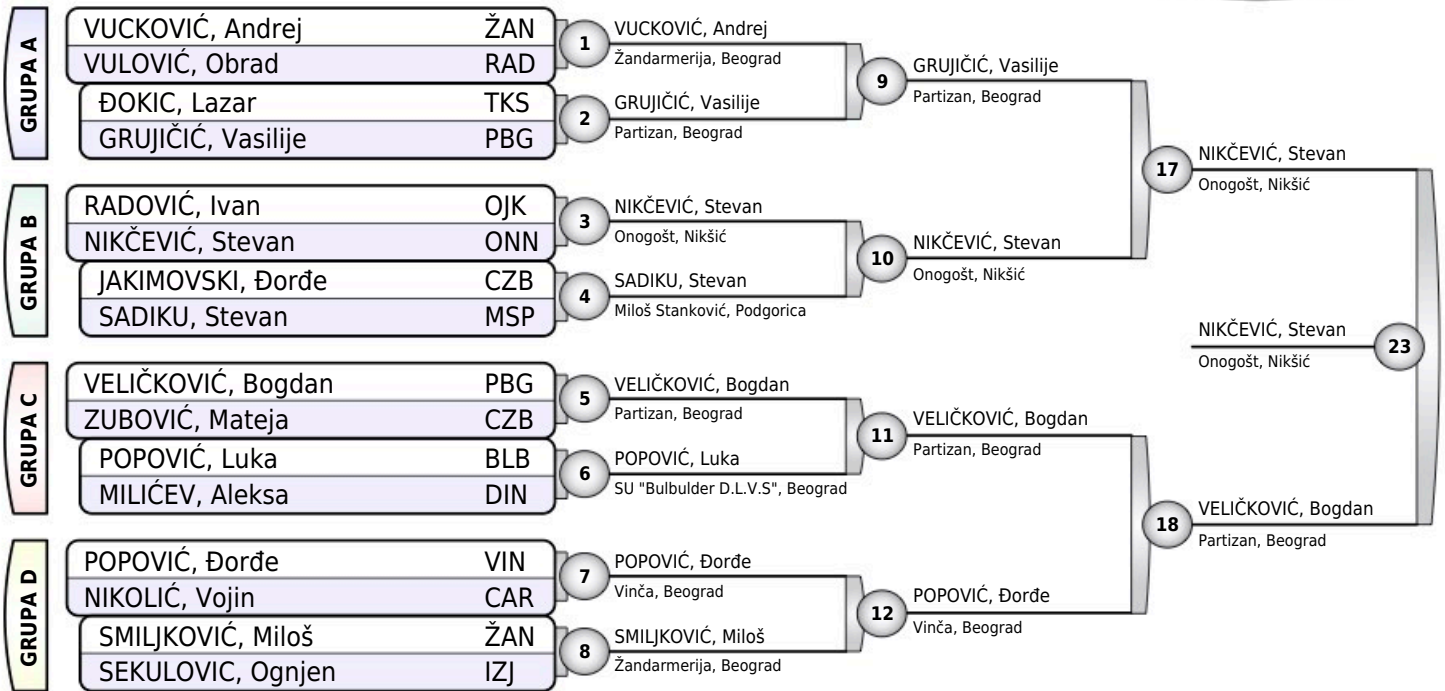




# VLADAN PETROVIĆ II DAN

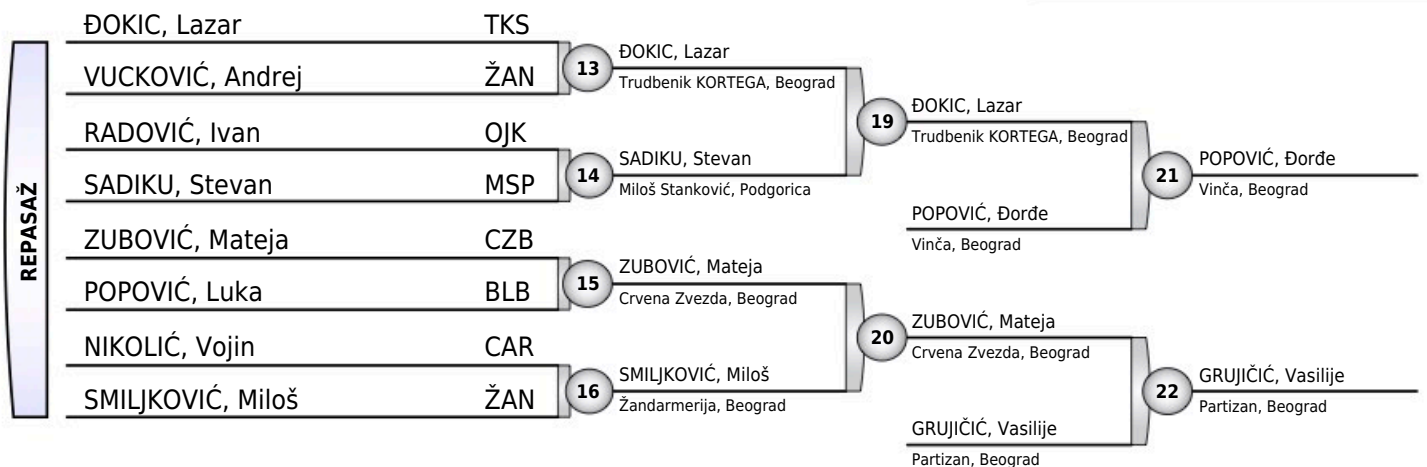
Beograd, 03.04.2022.

KADETI  
**-73KG**  
16 takmičara



## Rezultati

1. NIKČEVIĆ, Stevan ONN
2. VELIČKOVIĆ, Bogdan PBG
3. POPOVIĆ, Đorđe VIN
3. GRUJIČIĆ, Vasilije PBG
5. ĐOKIĆ, Lazar TKS
5. ZUBOVIĆ, Mateja CZB
7. SADIKU, Stevan MSP
7. SMILJKOVIĆ, Miloš ŽAN





# VLADAN PETROVIĆ II DAN

Beograd, 03.04.2022.

KADETI  
**-81KG**  
4 takmičara

TAKMIČAR I KLUB	1	2	3	4	POBEDA	BODOVA	MESTO
1 LJILJANIĆ, Savo Miloš Stanković, Podgorica	///	0	0	10	1	10	3
2 KRSTAJIĆ, Luka Rakovica, Beograd	10	///	0	10	2	20	2
3 RUTOVIĆ, Boris Trudbenik KORTEGA, Beograd	10	1	///	10	3	21	1
4 GATARIĆ, Aleksa Partizan, Beograd	0	0	0	///	0	0	3

LJILJANIĆ, Savo	MSP	1	KRSTAJIĆ, Luka
KRSTAJIĆ, Luka	RAK		Rakovica, Beograd
RUTOVIĆ, Boris	TKS	2	RUTOVIĆ, Boris
GATARIĆ, Aleksa	PBG		Trudbenik KORTEGA, Beograd
LJILJANIĆ, Savo	MSP	3	RUTOVIĆ, Boris
RUTOVIĆ, Boris	TKS		Trudbenik KORTEGA, Beograd
KRSTAJIĆ, Luka	RAK	4	KRSTAJIĆ, Luka
GATARIĆ, Aleksa	PBG		Rakovica, Beograd
LJILJANIĆ, Savo	MSP	5	LJILJANIĆ, Savo
GATARIĆ, Aleksa	PBG		Miloš Stanković, Podgorica
KRSTAJIĆ, Luka	RAK	6	RUTOVIĆ, Boris
RUTOVIĆ, Boris	TKS		Trudbenik KORTEGA, Beograd

## Rezultati

1. RUTOVIĆ, Boris TKS
2. KRSTAJIĆ, Luka RAK
3. LJILJANIĆ, Savo MSP
3. GATARIĆ, Aleksa PBG





# VLADAN PETROVIĆ II DAN

Beograd, 03.04.2022.

KADETI  
**-90KG**  
4 takmičara

TAKMIČAR I KLUB	1	2	3	4	POBEDA	BODOVA	MESTO
1 RAKOČEVIĆ, Mihajlo ODŽK Beograd, Beograd		0	0	0	0	0	3
2 BULAJA, Milan ODŽK Proleter MD, Zrenjanin	10		10	10	3	30	1
3 RATKOVIĆ, Andrej Institut za džudo, Beograd	10	0		1	2	11	2
4 ĆIROVIĆ, Nikola Crvena Zvezda, Beograd	10	0	0		1	10	3

RAKOČEVIĆ, Mihajlo	OJK	1	BULAJA, Milan
BULAJA, Milan	PRO		ODŽK Proleter MD, Zrenjanin
RATKOVIĆ, Andrej	IZJ	2	RATKOVIĆ, Andrej
ĆIROVIĆ, Nikola	CZB		Institut za džudo, Beograd
RAKOČEVIĆ, Mihajlo	OJK	3	RATKOVIĆ, Andrej
RATKOVIĆ, Andrej	IZJ		Institut za džudo, Beograd
BULAJA, Milan	PRO	4	BULAJA, Milan
ĆIROVIĆ, Nikola	CZB		ODŽK Proleter MD, Zrenjanin
RAKOČEVIĆ, Mihajlo	OJK	5	ĆIROVIĆ, Nikola
ĆIROVIĆ, Nikola	CZB		Crvena Zvezda, Beograd
BULAJA, Milan	PRO	6	BULAJA, Milan
RATKOVIĆ, Andrej	IZJ		ODŽK Proleter MD, Zrenjanin

## Rezultati

1. BULAJA, Milan PRO
2. RATKOVIĆ, Andrej IZJ
3. ĆIROVIĆ, Nikola CZB
3. RAKOČEVIĆ, Mihajlo OJK



# VLADAN PETROVIĆ II DAN

Beograd, 03.04.2022.

KADETI  
**+90KG**  
2 takmičara

ĐURIŠIĆ, Ognjen	CZB	1	ĐURIŠIĆ, Ognjen Crvena Zvezda, Beograd
ĐURIĆ, Branislav	HAJ		
ĐURIŠIĆ, Ognjen	CZB	2	ĐURIŠIĆ, Ognjen Crvena Zvezda, Beograd
ĐURIĆ, Branislav	HAJ		
		3	

## Rezultati

1. ĐURIŠIĆ, Ognjen CZB
2. ĐURIĆ, Branislav HAJ



# VLADAN PETROVIĆ II DAN

Beograd, 03.04.2022.

KADETKINJE

# -44KG

1 takmičarka

PROLIĆ, Natalija

CEM

1

PROLIĆ, Natalija

Cement, Beočin

## Rezultati

1. PROLIĆ, Natalija

CEM



# VLADAN PETROVIĆ II DAN

Beograd, 03.04.2022.

KADETKINJE

# -48KG

2 takmičarke

GAČIĆ, Mina	CZB	1	STOJANOVSKI, Jelena
STOJANOVSKI, Jelena	TAM		Tamiš, Pančevo
GAČIĆ, Mina	CZB	2	GAČIĆ, Mina
STOJANOVSKI, Jelena	TAM		Crvena Zvezda, Beograd
GAČIĆ, Mina	CZB	3	GAČIĆ, Mina
STOJANOVSKI, Jelena	TAM		Crvena Zvezda, Beograd

## Rezultati

1. GAČIĆ, Mina CZB
2. STOJANOVSKI, Jelena TAM



# VLADAN PETROVIĆ II DAN

Beograd, 03.04.2022.

KADETKINJE

# -52KG

2 takmičarke

JOVANOVIĆ, Milica	PBG	1	JOVANOVIĆ, Milica Partizan, Beograd
JEVTIĆ, Danijela	13U		
JOVANOVIĆ, Milica	PBG	2	JOVANOVIĆ, Milica Partizan, Beograd
JEVTIĆ, Danijela	13U		
		3	

## Rezultati

1. JOVANOVIĆ, Milica      PBG
2. JEVTIĆ, Danijela      13U



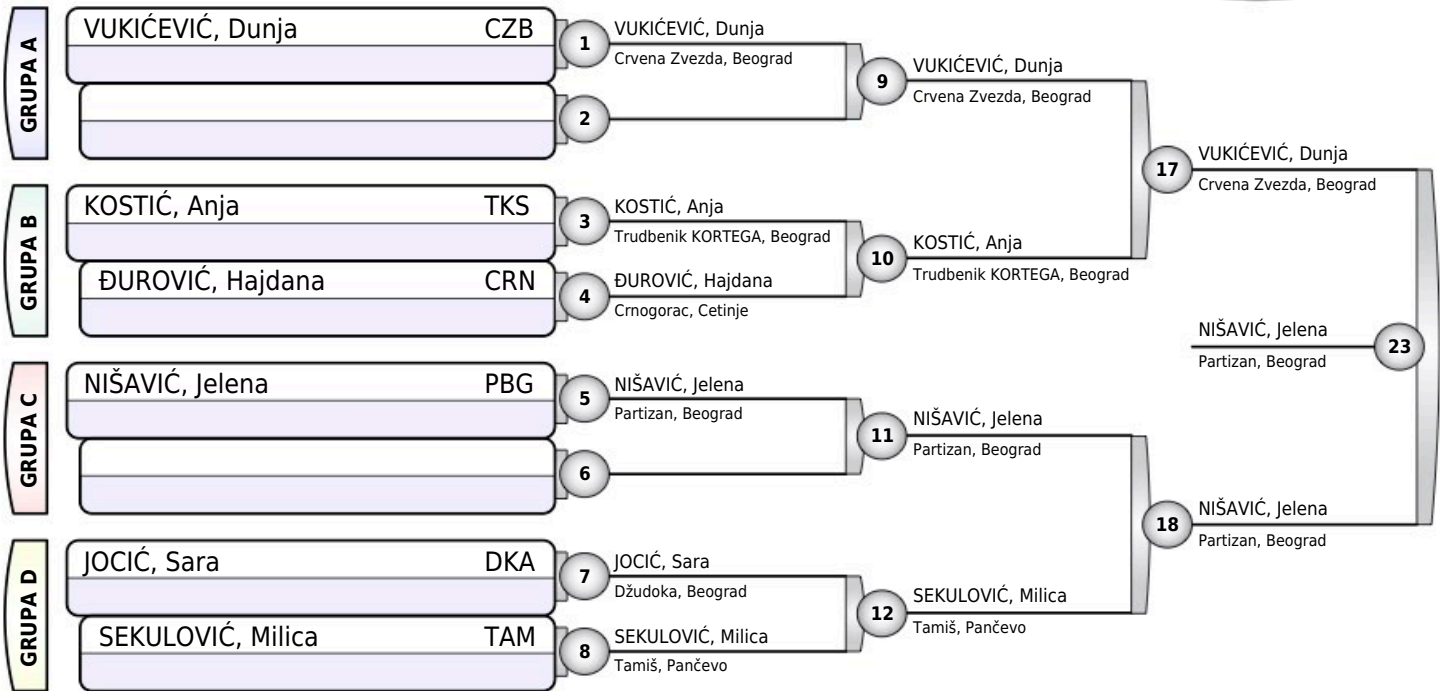
# VLADAN PETROVIĆ II DAN

Beograd, 03.04.2022.

KADETKINJE

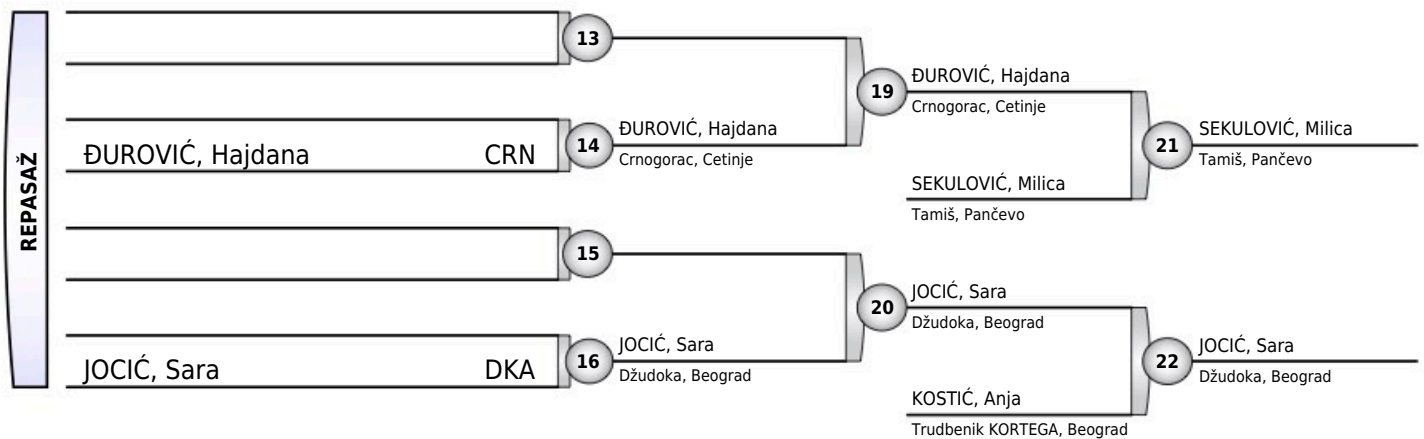
# -57KG

7 takmičarki



## Rezultati

1. NIŠAVIĆ, Jelena PBG
2. VUKIĆEVIĆ, Dunja CZB
3. SEKULOVIĆ, Milica TAM
3. JOCIĆ, Sara DKA
5. ĐUROVIĆ, Hajdana CRN
5. KOŠTIĆ, Anja TKS
- 7.
- 7.





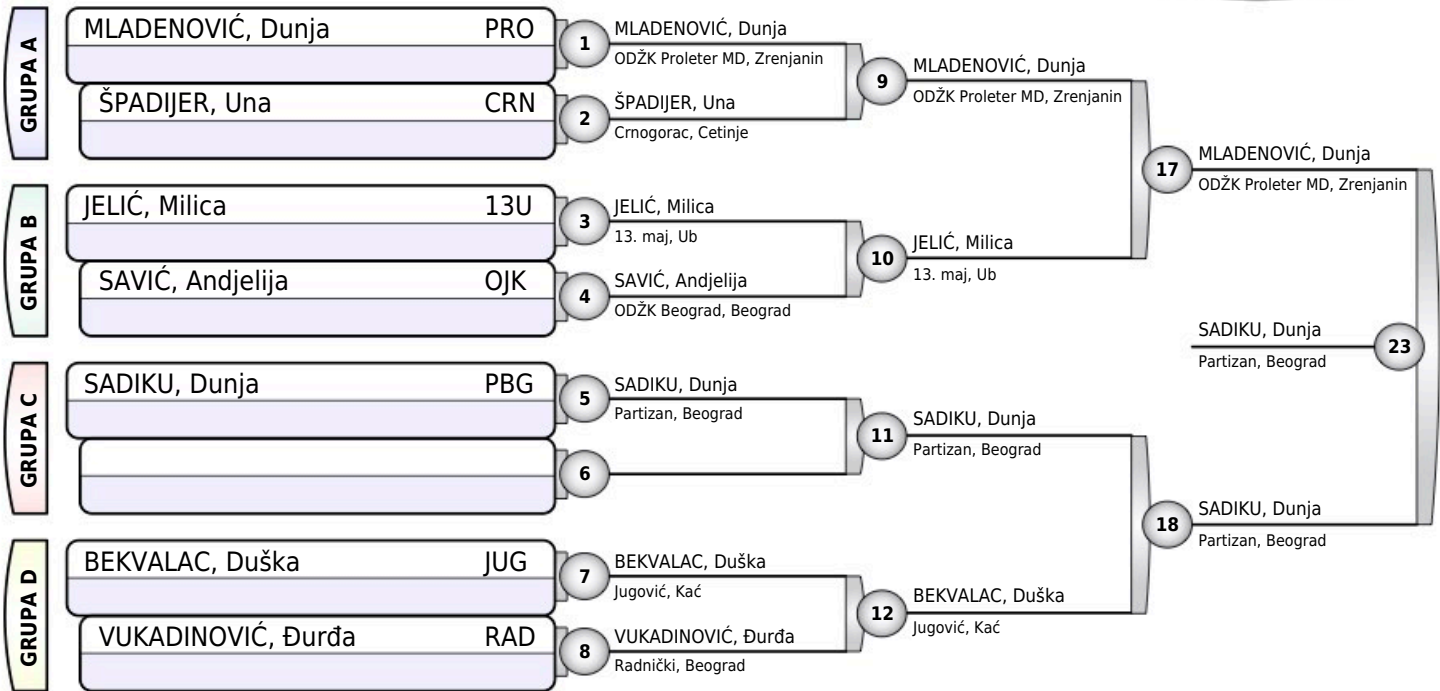
# VLADAN PETROVIĆ II DAN

Beograd, 03.04.2022.

KADETKINJE

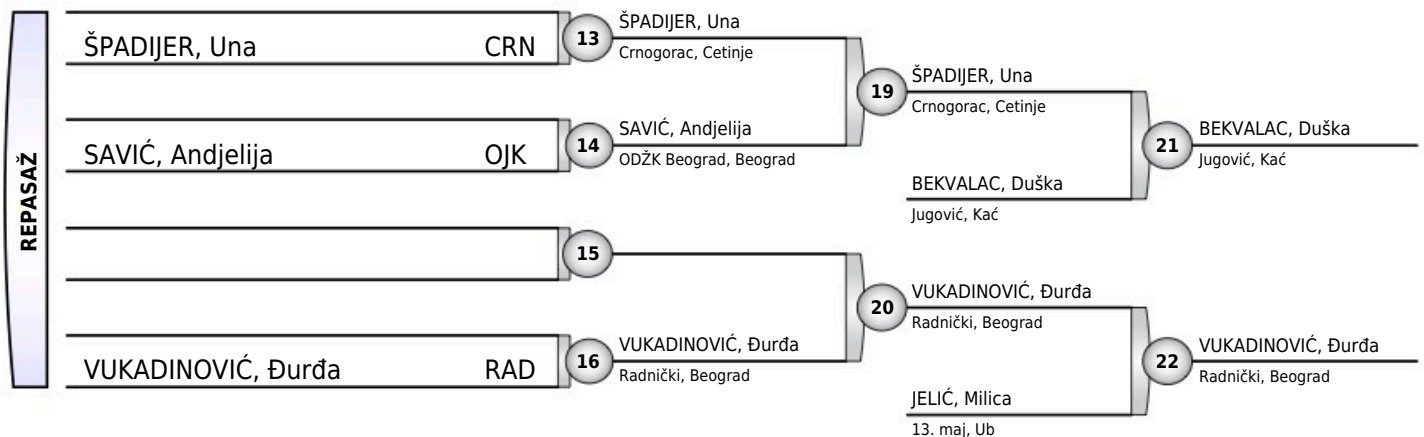
# -63KG

8 takmičarki



## Rezultati

1. SADIKU, Dunja PBG
2. MLADENOVIĆ, Dunja PRO
3. BEKVALAC, Duška JUG
3. VUKADINOVIĆ, Đurđa RAD
5. ŠPADIJER, Una CRN
5. JELIĆ, Milica 13U
7. SAVIĆ, Andjelija OJK
- 7.





# VLADAN PETROVIĆ II DAN

Beograd, 03.04.2022.

KADETKINJE  
**-70KG**  
5 takmičarki

TAKMIČAR I KLUB	1	2	3	4	5	POBEDA	BODOVA	MESTO
1 RADOVIĆ, Danijela Sirig, Sirig	10	0	0	0	0	2	20	3
2 MIHAJLOVIĆ, Marija Crvena Zvezda, Beograd	0	10	0	0	0	0	0	5
3 ĐORĐEVIĆ, Kristina Trudbenik KORTEGA, Beograd	0	10	10	0	0	2	20	3
4 TURČINOVIĆ, Andrea Crnogorac, Cetinje	1	10	0	10	10	3	21	2
5 MITROVIĆ, Nataša Partizan, Beograd	10	10	10	0	10	3	30	1

RADOVIĆ, Danijela	SIR	1	RADOVIĆ, Danijela
MIHAJLOVIĆ, Marija	CZB		Sirig, Sirig
ĐORĐEVIĆ, Kristina	TKS	2	ĐORĐEVIĆ, Kristina
TURČINOVIĆ, Andrea	CRN		Trudbenik KORTEGA, Beograd
RADOVIĆ, Danijela	SIR	3	MITROVIĆ, Nataša
MITROVIĆ, Nataša	PBG		Partizan, Beograd
MIHAJLOVIĆ, Marija	CZB	4	ĐORĐEVIĆ, Kristina
ĐORĐEVIĆ, Kristina	TKS		Trudbenik KORTEGA, Beograd
TURČINOVIĆ, Andrea	CRN	5	TURČINOVIĆ, Andrea
MITROVIĆ, Nataša	PBG		Crnogorac, Cetinje
RADOVIĆ, Danijela	SIR	6	RADOVIĆ, Danijela
ĐORĐEVIĆ, Kristina	TKS		Sirig, Sirig
MIHAJLOVIĆ, Marija	CZB	7	TURČINOVIĆ, Andrea
TURČINOVIĆ, Andrea	CRN		Crnogorac, Cetinje
ĐORĐEVIĆ, Kristina	TKS	8	MITROVIĆ, Nataša
MITROVIĆ, Nataša	PBG		Partizan, Beograd
RADOVIĆ, Danijela	SIR	9	TURČINOVIĆ, Andrea
TURČINOVIĆ, Andrea	CRN		Crnogorac, Cetinje
MIHAJLOVIĆ, Marija	CZB	10	MITROVIĆ, Nataša
MITROVIĆ, Nataša	PBG		Partizan, Beograd

## Rezultati

1. MITROVIĆ, Nataša PBG
2. TURČINOVIĆ, Andrea CRN
3. RADOVIĆ, Danijela SIR
3. ĐORĐEVIĆ, Kristina TKS
5. MIHAJLOVIĆ, Marija CZB





# VLADAN PETROVIĆ II DAN

Beograd, 03.04.2022.

KADETKINJE

## +70KG

2 takmičarke

STOJKOVIĆ, Dara	OJK	1	STJEPANOVIĆ, Jovana
STJEPANOVIĆ, Jovana	CEM		Cement, Beočin
STOJKOVIĆ, Dara	OJK	2	STJEPANOVIĆ, Jovana
STJEPANOVIĆ, Jovana	CEM		Cement, Beočin
		3	

### Rezultati

1. STJEPANOVIĆ, Jovana CEM
2. STOJKOVIĆ, Dara OJK



# VLADAN PETROVIĆ II DAN

Beograd, 03.04.2022.

JUNIORI  
**-60KG**  
2 takmičara

ANTIĆ, Aleksandar	ŽAN	1	POPOVIĆ, Mateja
POPOVIĆ, Mateja	VIN		Vinča, Beograd
ANTIĆ, Aleksandar	ŽAN	2	POPOVIĆ, Mateja
POPOVIĆ, Mateja	VIN		Vinča, Beograd
		3	

## Rezultati

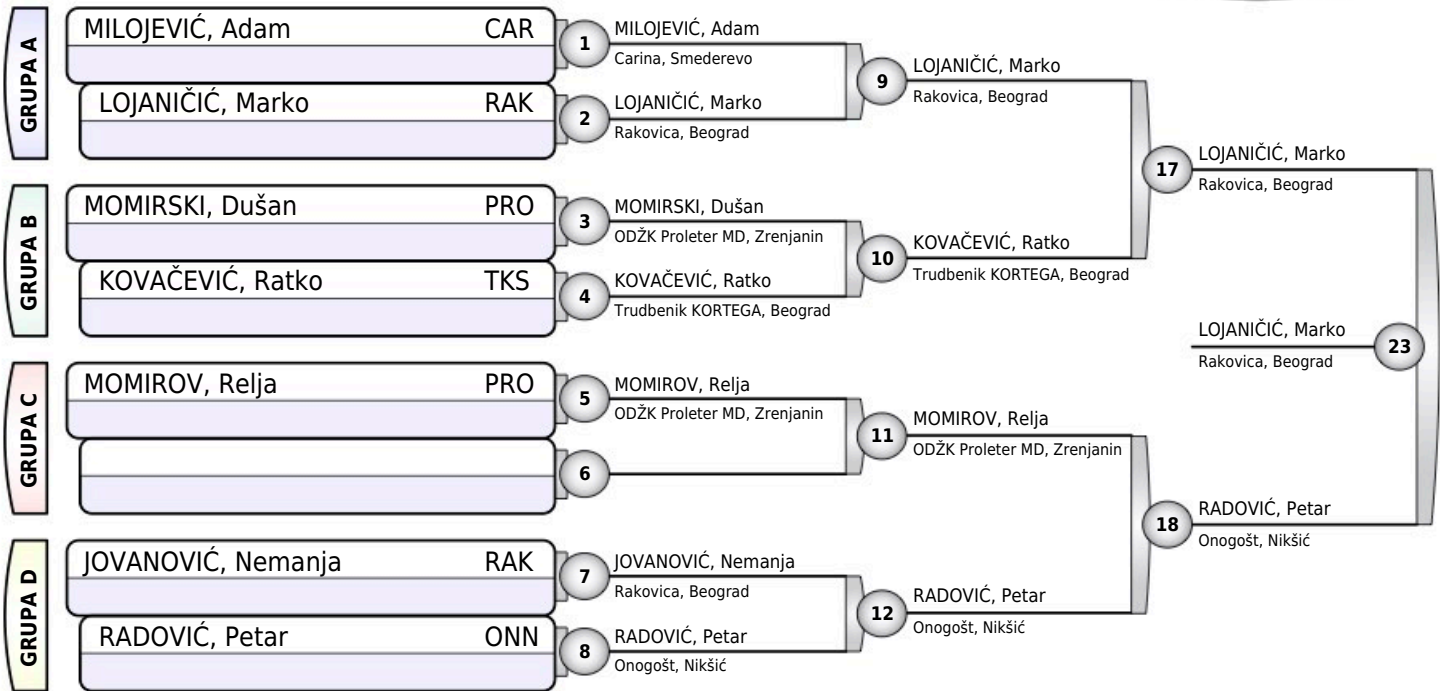
1. POPOVIĆ, Mateja      VIN
2. ANTIĆ, Aleksandar      ŽAN



# VLADAN PETROVIĆ II DAN

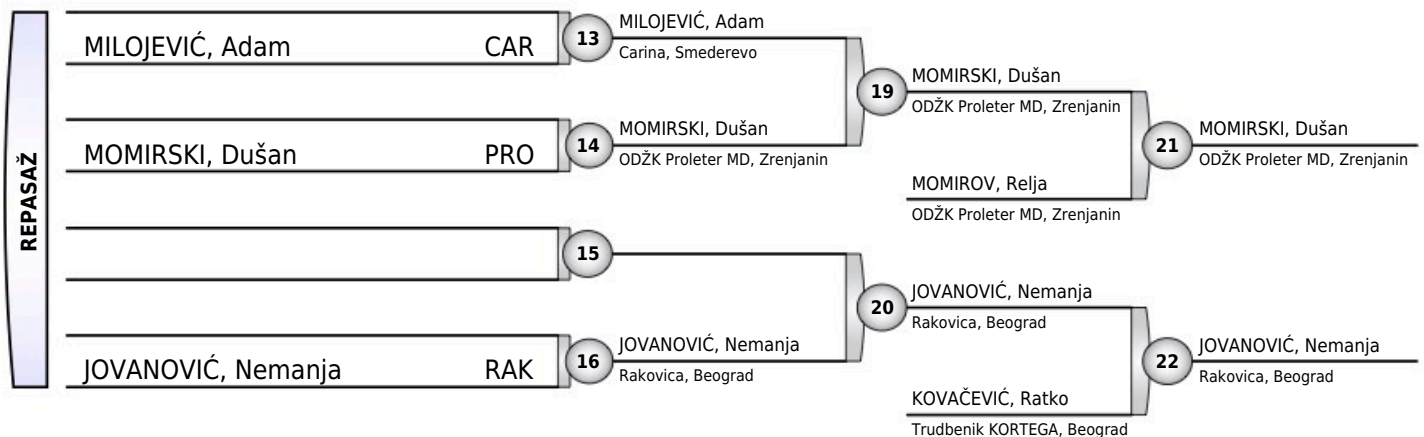
Beograd, 03.04.2022.

JUNIORI  
**-66KG**  
8 takmičara



## Rezultati

1. LOJANIČIĆ, Marko RAK
2. RADOVIĆ, Petar ONN
3. MOMIRSKI, Dušan PRO
3. JOVANOVIĆ, Nemanja RAK
5. MOMIROV, Relja PRO
5. KOVAČEVIĆ, Ratko TKS
7. MILOJEVIĆ, Adam CAR
- 7.





# VLADAN PETROVIĆ II DAN

Beograd, 03.04.2022.

JUNIORI  
**-73KG**  
5 takmičara

TAKMIČAR I KLUB	1	2	3	4	5	POBEDA	BODOVA	MESTO
1 ISAILOVIĆ, Luka SU "Bulbulder D.L.V.S", Beograd		0	0	0	0	0	0	5
2 JANKOVIĆ, Kristijan Trudbenik KORTEGA, Beograd	10		0	10	0	2	20	3
3 PETROVIĆ, Andrija Rakovica, Beograd	10	10		10	10	4	40	1
4 PETKOVIĆ, Vuk Cement, Beočin	10	0	0		10	2	20	3
5 KOJČIĆ, Nemanja Filoktet, Zrenjanin	10	10	0	0		2	20	2

ISAILOVIĆ, Luka	BLB	1	JANKOVIĆ, Kristijan
JANKOVIĆ, Kristijan	TKS		Trudbenik KORTEGA, Beograd
PETROVIĆ, Andrija	RAK	2	PETROVIĆ, Andrija
PETKOVIĆ, Vuk	CEM		Rakovica, Beograd
ISAILOVIĆ, Luka	BLB	3	KOJČIĆ, Nemanja
KOJČIĆ, Nemanja	FIL		Filoktet, Zrenjanin
JANKOVIĆ, Kristijan	TKS	4	PETROVIĆ, Andrija
PETROVIĆ, Andrija	RAK		Rakovica, Beograd
PETKOVIĆ, Vuk	CEM	5	PETKOVIĆ, Vuk
KOJČIĆ, Nemanja	FIL		Cement, Beočin
ISAILOVIĆ, Luka	BLB	6	PETROVIĆ, Andrija
PETROVIĆ, Andrija	RAK		Rakovica, Beograd
JANKOVIĆ, Kristijan	TKS	7	JANKOVIĆ, Kristijan
PETKOVIĆ, Vuk	CEM		Trudbenik KORTEGA, Beograd
PETROVIĆ, Andrija	RAK	8	PETROVIĆ, Andrija
KOJČIĆ, Nemanja	FIL		Rakovica, Beograd
ISAILOVIĆ, Luka	BLB	9	PETKOVIĆ, Vuk
PETKOVIĆ, Vuk	CEM		Cement, Beočin
JANKOVIĆ, Kristijan	TKS	10	KOJČIĆ, Nemanja
KOJČIĆ, Nemanja	FIL		Filoktet, Zrenjanin

## Rezultati

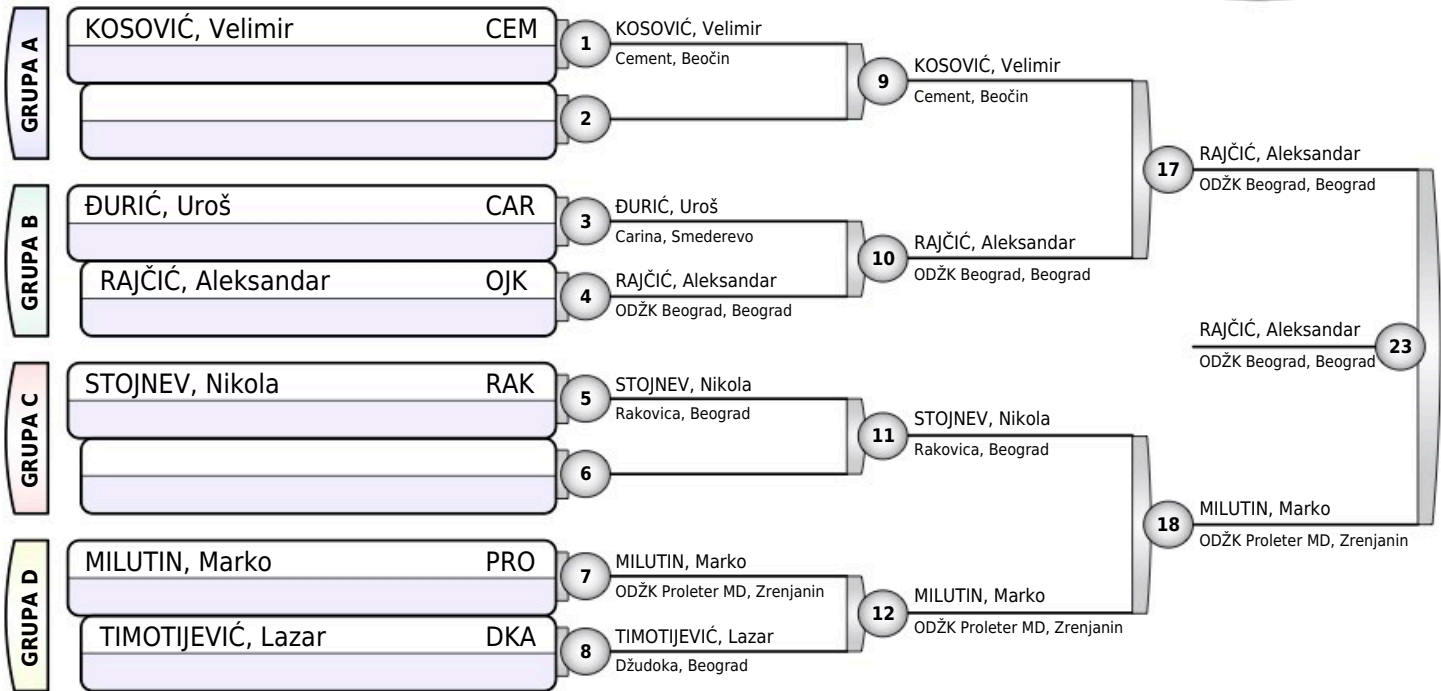
1. PETROVIĆ, Andrija RAK
2. KOJČIĆ, Nemanja FIL
3. JANKOVIĆ, Kristijan TKS
3. PETKOVIĆ, Vuk CEM
5. ISAILOVIĆ, Luka BLB



# VLADAN PETROVIĆ II DAN

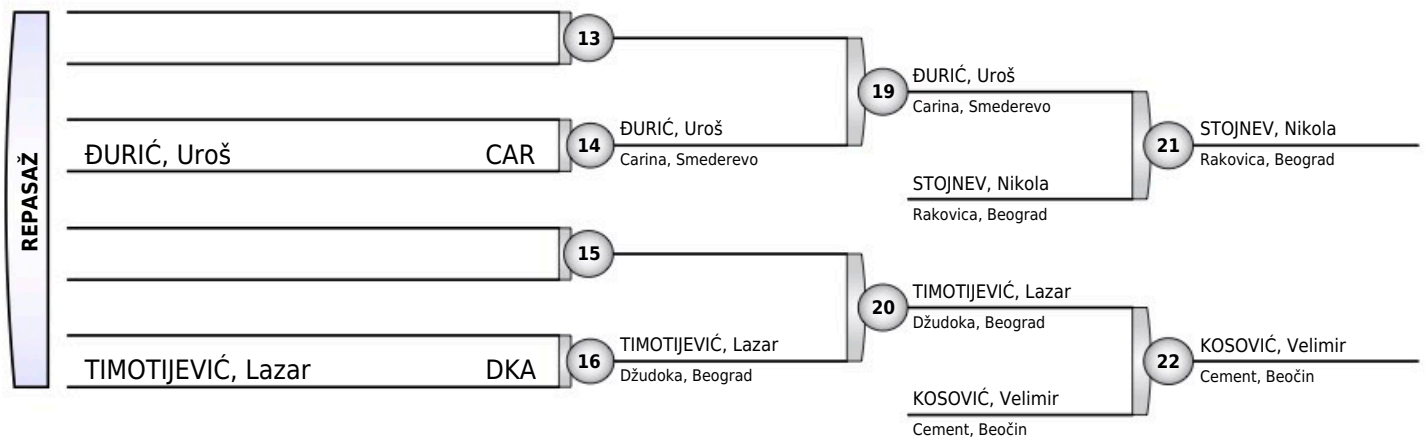
Beograd, 03.04.2022.

JUNIORI  
**-81KG**  
7 takmičara



## Rezultati

1. RAJČIĆ, Aleksandar OJK
2. MILUTIN, Marko PRO
3. STOJNEV, Nikola RAK
3. KOSOVIĆ, Velimir CEM
5. ĐURIĆ, Uroš CAR
5. TIMOTIJEVIĆ, Lazar DKA
- 7.
- 7.





# VLADAN PETROVIĆ II DAN

Beograd, 03.04.2022.

JUNIORI  
**-90KG**  
3 takmičara

TAKMIČAR I KLUB	1	2	3	POBEDA	BODOVA	MESTO
1 RAKOVIĆ, Petar Carina, Smederevo		10	0	1	10	2
2 JOSIPOVIĆ, Mateja ODŽK Beograd, Beograd	0		0	0	0	3
3 KOGAJ, Aleksandr Admiraltejec, Sankt Peterburg	10	10		2	20	1

RAKOVIĆ, Petar	CAR	1	RAKOVIĆ, Petar
JOSIPOVIĆ, Mateja	OJK		Carina, Smederevo
RAKOVIĆ, Petar	CAR	2	KOGAJ, Aleksandr
KOGAJ, Aleksandr	ADT		Admiraltejec, Sankt Peterburg
JOSIPOVIĆ, Mateja	OJK	3	KOGAJ, Aleksandr
KOGAJ, Aleksandr	ADT		Admiraltejec, Sankt Peterburg

## Rezultati

1. KOGAJ, Aleksandr ADT
2. RAKOVIĆ, Petar CAR
3. JOSIPOVIĆ, Mateja OJK



# VLADAN PETROVIĆ II DAN

Beograd, 03.04.2022.

JUNIORI

# -100KG

3 takmičara

TAKMIČAR I KLUB	1	2	3	POBEDA	BODOVA	MESTO
1 DELIĆ, Marko ODŽK Proleter MD, Zrenjanin		0	0	0	0	3
2 MILJIĆ, Luka Cement, Beočin	10		0	1	10	2
3 MILENOVIĆ, Zoran ODŽK Beograd, Beograd	10	10		2	20	1

DELIĆ, Marko	PRO	1	MILJIĆ, Luka
MILJIĆ, Luka	CEM		Cement, Beočin
DELIĆ, Marko	PRO	2	MILENOVIĆ, Zoran
MILENOVIĆ, Zoran	OJK		ODŽK Beograd, Beograd
MILJIĆ, Luka	CEM	3	MILENOVIĆ, Zoran
MILENOVIĆ, Zoran	OJK		ODŽK Beograd, Beograd

## Rezultati

1. MILENOVIĆ, Zoran OJK
2. MILJIĆ, Luka CEM
3. DELIĆ, Marko PRO



# VLADAN PETROVIĆ II DAN

Beograd, 03.04.2022.

JUNIORI  
**+100KG**  
3 takmičara

TAKMIČAR I KLUB	1	2	3	POBEDA	BODOVA	MESTO
1 MRDAKOVIĆ, Miloš Rakovica, Beograd		0	0	0	0	3
2 MARIČIĆ, Nikola Crvena Zvezda, Beograd	10		0	1	10	2
3 BOGOVAC, Vuk Crvena Zvezda, Beograd	10	10		2	20	1

MRDAKOVIĆ, Miloš	RAK	1	MARIČIĆ, Nikola
MARIČIĆ, Nikola	CZB		Crvena Zvezda, Beograd
MRDAKOVIĆ, Miloš	RAK	2	BOGOVAC, Vuk
BOGOVAC, Vuk	CZB		Crvena Zvezda, Beograd
MARIČIĆ, Nikola	CZB	3	BOGOVAC, Vuk
BOGOVAC, Vuk	CZB		Crvena Zvezda, Beograd

## Rezultati

1. BOGOVAC, Vuk CZB
2. MARIČIĆ, Nikola CZB
3. MRDAKOVIĆ, Miloš RAK





# VLADAN PETROVIĆ II DAN

Beograd, 03.04.2022.

JUNIORKE  
**-52KG**  
2 takmičarke

JEVTIĆ, Teodora	PBG	1	KERKEZ, Dejana Sirig, Sirig
KERKEZ, Dejana	SIR		
JEVTIĆ, Teodora	PBG	2	KERKEZ, Dejana Sirig, Sirig
KERKEZ, Dejana	SIR		
		3	

## Rezultati

1. KERKEZ, Dejana SIR
2. JEVTIĆ, Teodora PBG



# VLADAN PETROVIĆ II DAN

Beograd, 03.04.2022.

JUNIORKE  
**-57KG**  
2 takmičarke

CEROVIĆ, Marija	CZB	1	CEROVIĆ, Marija Crvena Zvezda, Beograd
ĐORĐEVIĆ, Tamara	13U		
CEROVIĆ, Marija	CZB	2	CEROVIĆ, Marija Crvena Zvezda, Beograd
ĐORĐEVIĆ, Tamara	13U		
		3	

## Rezultati

1. CEROVIĆ, Marija CZB
2. ĐORĐEVIĆ, Tamara 13U



# VLADAN PETROVIĆ II DAN

Beograd, 03.04.2022.

JUNIORKE  
**+78KG**  
1 takmičarka

RUŽIČIĆ, Sara

CZB

1

RUŽIČIĆ, Sara

Crvena Zvezda, Beograd

## Rezultati

1. RUŽIČIĆ, Sara

CZB