



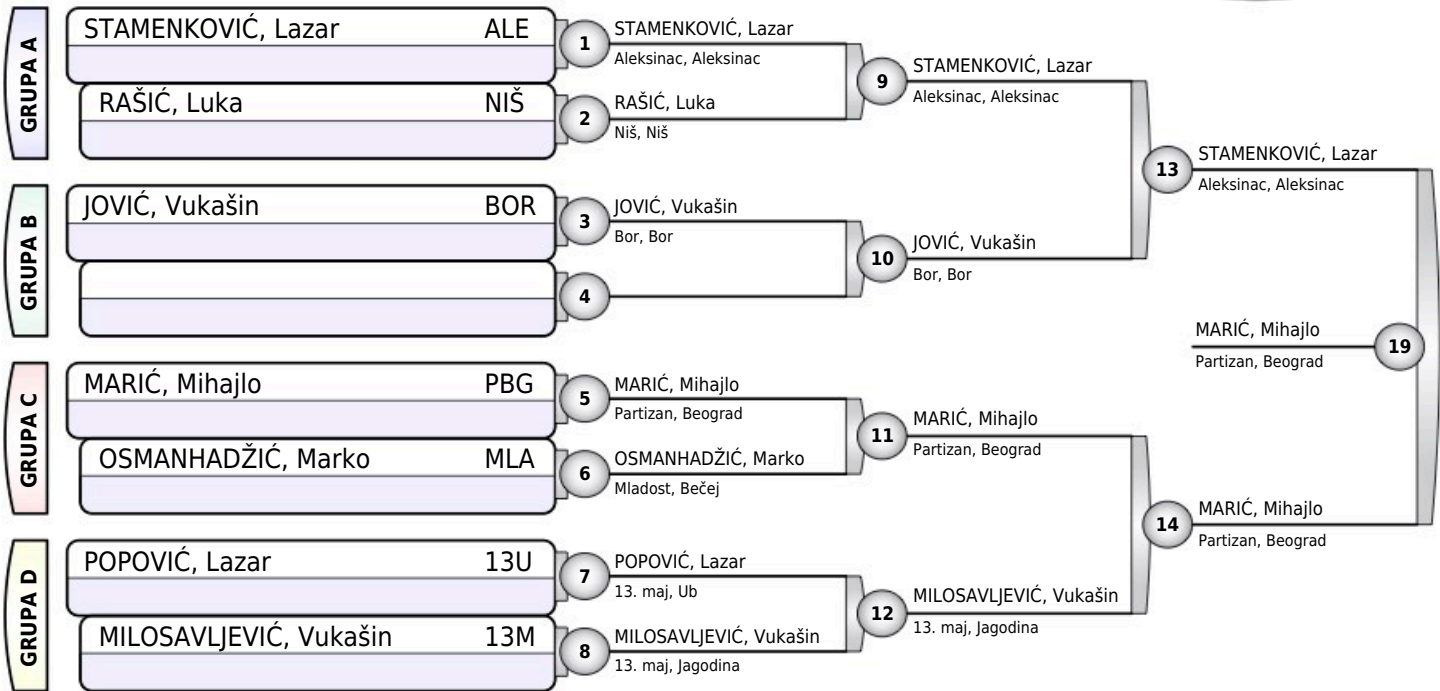
JAGODINA OPEN 2022

Jagodina, 08.05.2022.

MLAĐI DEČACI

-60KG

7 takmičara



Rezultati

1. MARIĆ, Mihajlo PBG
2. STAMENKOVIĆ, Lazar ALE
3. JOVIĆ, Vukašin BOR
3. MILOSAVLJEVIĆ, Vukašin 13M
5. RAŠIĆ, Luka NIŠ
5. OSMANHADŽIĆ, Marko MLA
- 7.
- 7.

