



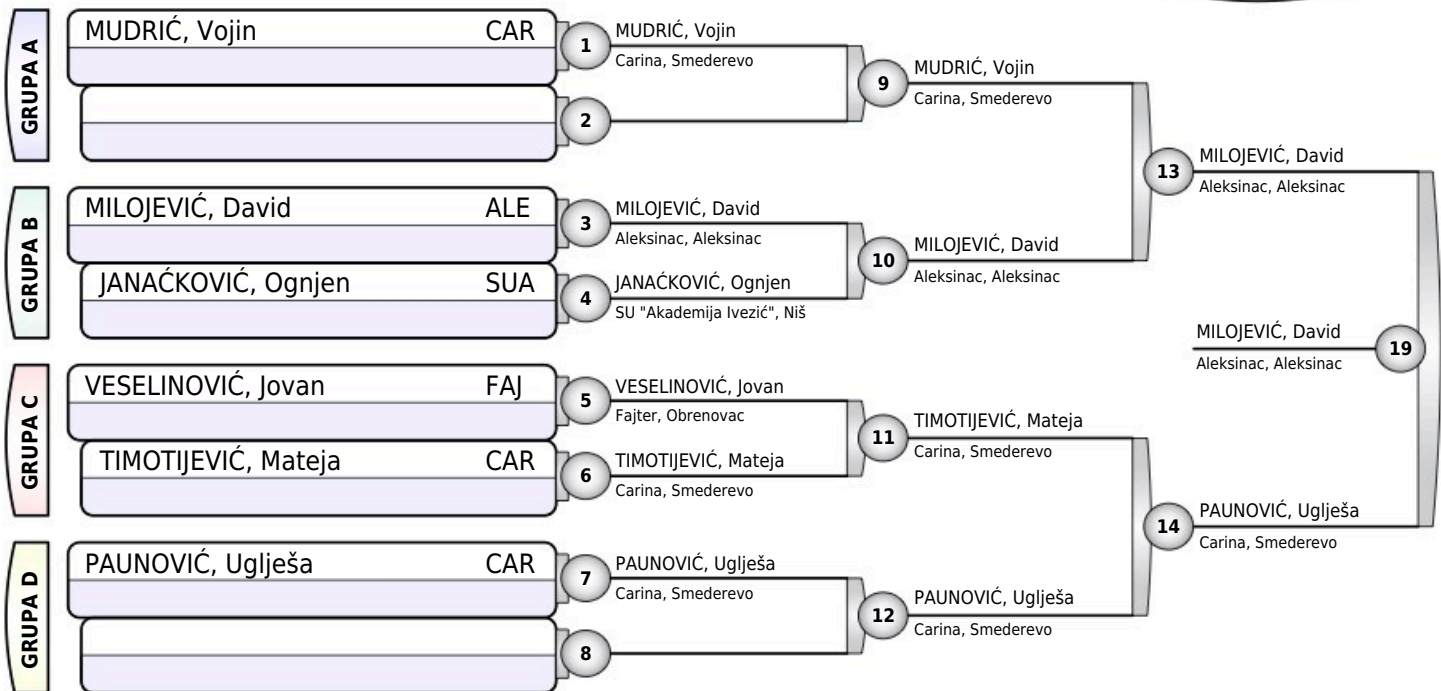
JAGODINA OPEN 2022

Jagodina, 08.05.2022.

MLAĐI DEČACI

-66KG

7 takmičara



Rezultati

1. MILOJEVIĆ, David ALE
2. PAUNOVIĆ, Uglješa CAR
3. MUDRIĆ, Vojin CAR
3. TIMOTIJEVIĆ, Mateja CAR
5. JANAČKOVIĆ, Ognjen SUA
- 5.
- 7.
- 7.

