



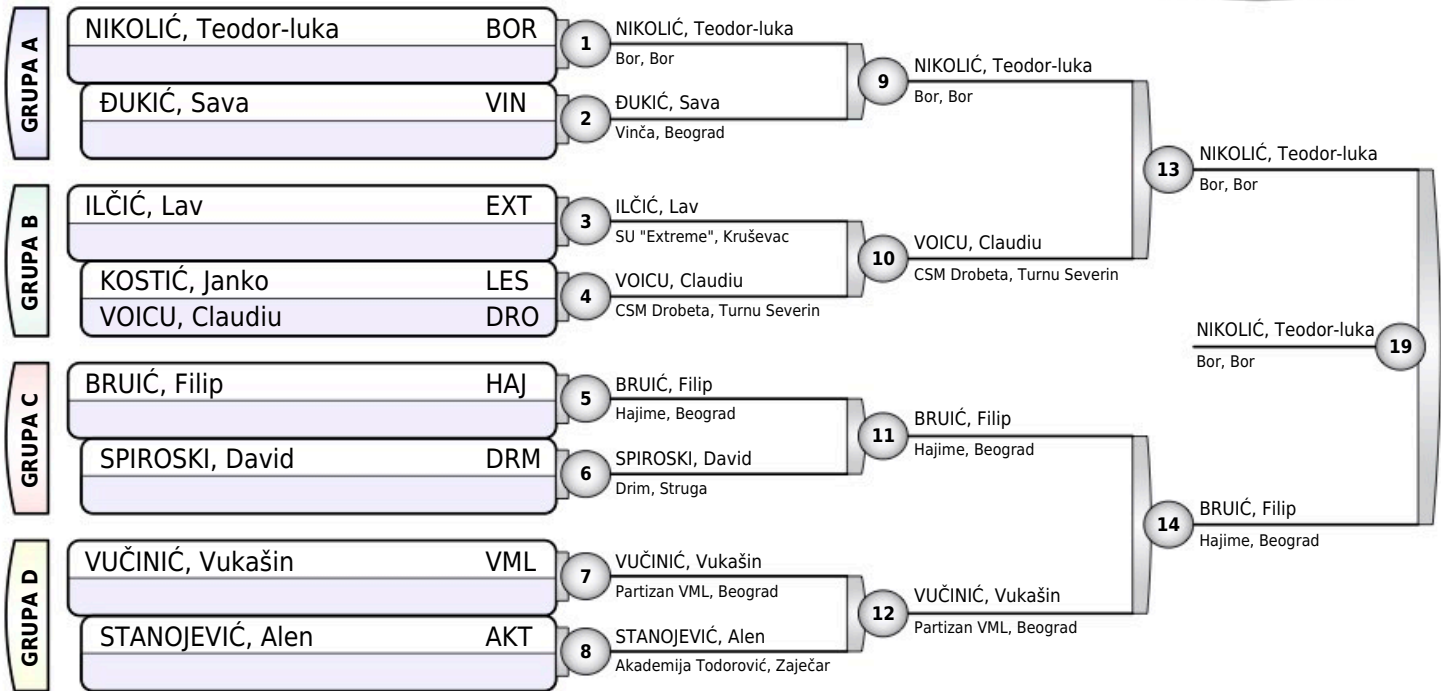
# SREĆNO 2022

Bor, 02.10.2022.

MLAĐI DEČACI

# -38KG

9 takmičara



## Rezultati

1. NIKOLIĆ, Teodor-luka BOR
2. BRUIĆ, Filip HAJ
3. VOICU, Claudiu DRO
3. VUČINIĆ, Vukašin VML
5. ĐUKIĆ, Sava VIN
5. SPIROSKI, David DRM
- 7.
- 7.