



SREĆNO 2022

Bor, 02.10.2022.

MLAĐI DEČACI

-30KG

3 takmičara

TAKMIČAR I KLUB	1	2	3	POBEDA	BODOVA	MESTO
1 PETKOSKI, Dorijan Drim, Struga		10	10	2	20	1
2 TAČIĆ, Vukašin Brus, Brus	0		10	1	10	2
3 ĐUROV, Nikola SU "Ipon 10", Piro	0	0		0	0	3

PETKOSKI, Dorijan	DRM	1	PETKOSKI, Dorijan
TAČIĆ, Vukašin	BRU		Drim, Struga
PETKOSKI, Dorijan	DRM	2	PETKOSKI, Dorijan
ĐUROV, Nikola	I10		Drim, Struga
TAČIĆ, Vukašin	BRU	3	TAČIĆ, Vukašin
ĐUROV, Nikola	I10		Brus, Brus

Rezultati

1. PETKOSKI, Dorijan DRM
2. TAČIĆ, Vukašin BRU
3. ĐUROV, Nikola I10



SREĆNO 2022

Bor, 02.10.2022.

MLAĐI DEČACI

-34KG

4 takmičara

TAKMIČAR I KLUB	1	2	3	4	POBEDA	BODOVA	MESTO
1 LJUBENOV, Simeon Slava-83, Montana	///	10	0	10	2	20	2
2 GRUJIĆ, Mihajlo Vinča, Beograd	0	///	0	10	1	10	3
3 SPASIĆ, Vukašin UDŽK Kinezis, Niš	10	10	///	10	3	30	1
4 FILIPOVIĆ, Vidak Omega, Niš	0	0	0	///	0	0	3

LJUBENOV, Simeon	SLA	1	LJUBENOV, Simeon
GRUJIĆ, Mihajlo	VIN		Slava-83, Montana
SPASIĆ, Vukašin	KIN	2	SPASIĆ, Vukašin
FILIPOVIĆ, Vidak	OME		UDŽK Kinezis, Niš
LJUBENOV, Simeon	SLA	3	SPASIĆ, Vukašin
SPASIĆ, Vukašin	KIN		UDŽK Kinezis, Niš
GRUJIĆ, Mihajlo	VIN	4	GRUJIĆ, Mihajlo
FILIPOVIĆ, Vidak	OME		Vinča, Beograd
LJUBENOV, Simeon	SLA	5	LJUBENOV, Simeon
FILIPOVIĆ, Vidak	OME		Slava-83, Montana
GRUJIĆ, Mihajlo	VIN	6	SPASIĆ, Vukašin
SPASIĆ, Vukašin	KIN		UDŽK Kinezis, Niš

Rezultati

1. SPASIĆ, Vukašin KIN
2. LJUBENOV, Simeon SLA
3. GRUJIĆ, Mihajlo VIN
3. FILIPOVIĆ, Vidak OME



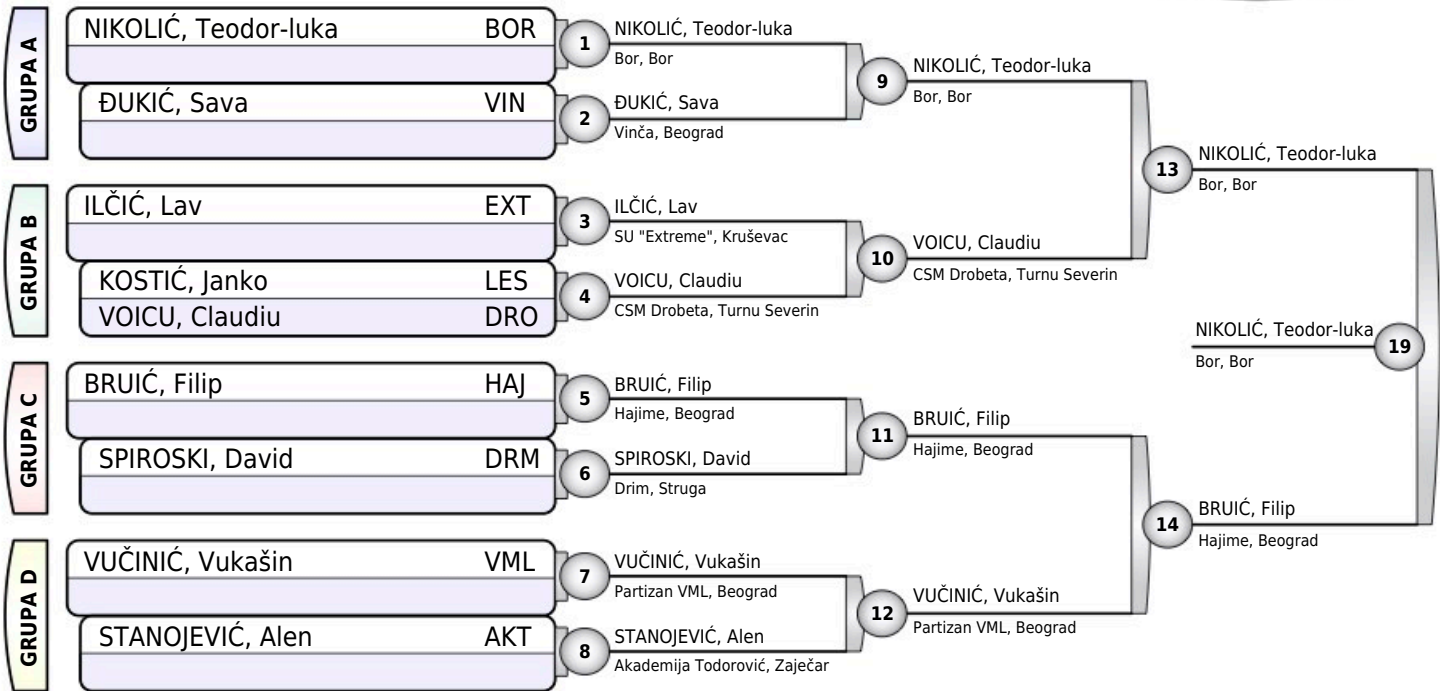
SREĆNO 2022

Bor, 02.10.2022.

MLAĐI DEČACI

-38KG

9 takmičara



Rezultati

1. NIKOLIĆ, Teodor-luka BOR
2. BRUIĆ, Filip HAJ
3. VOICU, Claudiu DRO
3. VUČINIĆ, Vukašin VML
5. ĐUKIĆ, Sava VIN
5. SPIROSKI, David DRM
- 7.
- 7.



SREĆNO 2022

Bor, 02.10.2022.

MLAĐI DEČACI

-42KG

5 takmičara

TAKMIČAR I KLUB	1	2	3	4	5	POBEDA	BODOVA	MESTO
1 ANDREJEVIĆ, Vuk Džudo udruženje Karađorđević, Sokobanja		0	0	0	0	0	0	5
2 PETROVIĆ, Lav Aleksinac, Aleksinac	10		10	10	0	3	30	2
3 BIVOLAREVIĆ, Andrija Omega, Niš	10	0		0	0	1	10	3
4 STEVANIĆ, Veljko Vinča, Beograd	10	0	1		0	2	11	3
5 NIKOLIĆ, Pavle Bor, Bor	10	10	10	1		4	31	1

ANDREJEVIĆ, Vuk	KAR	1	PETROVIĆ, Lav
PETROVIĆ, Lav	ALE		Aleksinac, Aleksinac
BIVOLAREVIĆ, Andrija	OME	2	STEVANIĆ, Veljko
STEVANIĆ, Veljko	VIN		Vinča, Beograd
ANDREJEVIĆ, Vuk	KAR	3	NIKOLIĆ, Pavle
NIKOLIĆ, Pavle	BOR		Bor, Bor
PETROVIĆ, Lav	ALE	4	PETROVIĆ, Lav
BIVOLAREVIĆ, Andrija	OME		Aleksinac, Aleksinac
STEVANIĆ, Veljko	VIN	5	NIKOLIĆ, Pavle
NIKOLIĆ, Pavle	BOR		Bor, Bor
ANDREJEVIĆ, Vuk	KAR	6	BIVOLAREVIĆ, Andrija
BIVOLAREVIĆ, Andrija	OME		Omega, Niš
PETROVIĆ, Lav	ALE	7	PETROVIĆ, Lav
STEVANIĆ, Veljko	VIN		Aleksinac, Aleksinac
BIVOLAREVIĆ, Andrija	OME	8	NIKOLIĆ, Pavle
NIKOLIĆ, Pavle	BOR		Bor, Bor
ANDREJEVIĆ, Vuk	KAR	9	STEVANIĆ, Veljko
STEVANIĆ, Veljko	VIN		Vinča, Beograd
PETROVIĆ, Lav	ALE	10	NIKOLIĆ, Pavle
NIKOLIĆ, Pavle	BOR		Bor, Bor

Rezultati

- | | |
|-------------------------|-----|
| 1. NIKOLIĆ, Pavle | BOR |
| 2. PETROVIĆ, Lav | ALE |
| 3. STEVANIĆ, Veljko | VIN |
| 3. BIVOLAREVIĆ, Andrija | OME |
| 5. ANDREJEVIĆ, Vuk | KAR |



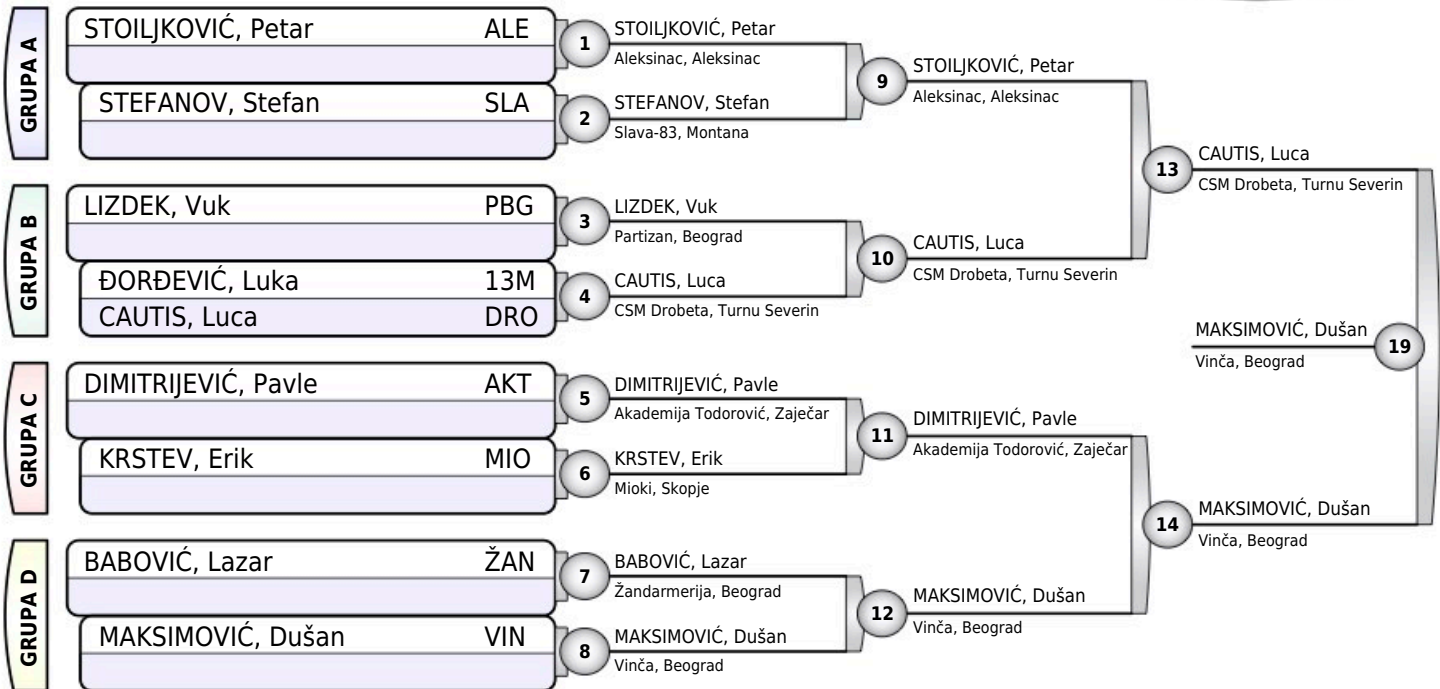
SREĆNO 2022

Bor, 02.10.2022.

MLAĐI DEČACI

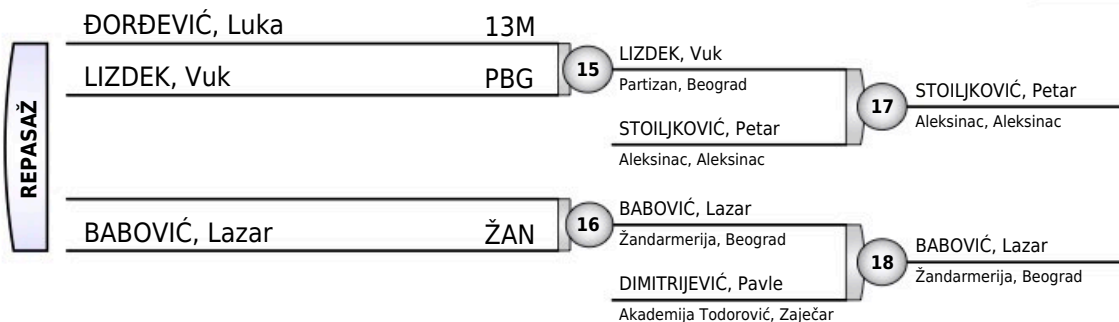
-46KG

9 takmičara



Rezultati

1. MAKSIMOVIĆ, Dušan VIN
2. CAUTIS, Luca DRO
3. STOILJKOVIĆ, Petar ALE
3. BABOVIĆ, Lazar ŽAN
5. LIZDEK, Vuk PBG
5. DIMITRIJEVIĆ, Pavle AKT
7. ĐORĐEVIĆ, Luka 13M
- 7.





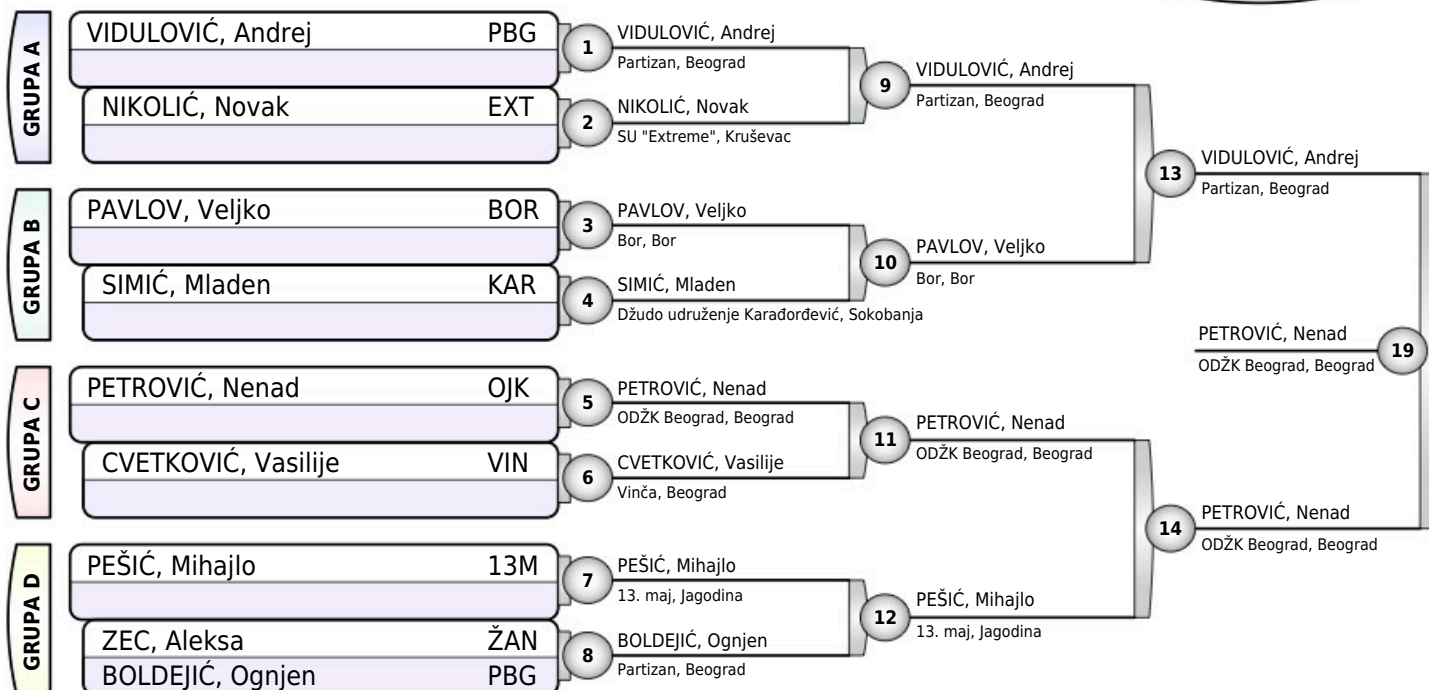
SREĆNO 2022

Bor, 02.10.2022.

MLAĐI DEČACI

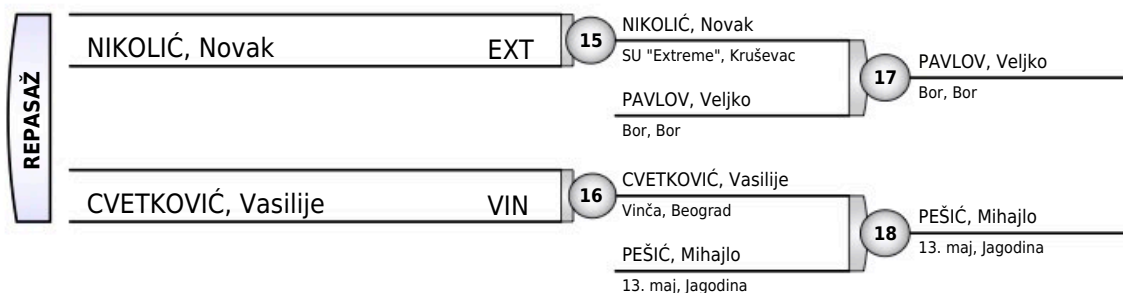
-50KG

9 takmičara



Rezultati

- PETROVIĆ, Nenad OJK
- VIDULOVIĆ, Andrej PBG
- PAVLOV, Veljko BOR
- PEŠIĆ, Mihajlo 13M
- NIKOLIĆ, Novak EXT
- CVETKOVIĆ, Vasilije VIN
-
-





SREĆNO 2022

Bor, 02.10.2022.

MLAĐI DEČACI

-55KG

5 takmičara

TAKMIČAR I KLUB	1	2	3	4	5	POBEDA	BODOVA	MESTO
1 MANDIĆ, Uroš Partizan, Beograd	---	0	0	0	10	1	10	3
2 KOSTIĆ, Kostadin SU "Ipon 10", Pirot	10	---	0	10	10	3	30	2
3 STOJILJKOVIĆ, Marko Žandarmerija, Beograd	10	10	---	1	10	4	31	1
4 GRUJIN, Lav SU "Mladost 53", Beograd	10	0	0	---	10	2	20	3
5 LEŠINGER, David Bambi, Požarevac	0	0	0	0	---	0	0	5

MANDIĆ, Uroš	PBG	1	KOSTIĆ, Kostadin
KOSTIĆ, Kostadin	I10		SU "Ipon 10", Pirot
STOJILJKOVIĆ, Marko	ŽAN	2	STOJILJKOVIĆ, Marko
GRUJIN, Lav	SUM		Žandarmerija, Beograd
MANDIĆ, Uroš	PBG	3	MANDIĆ, Uroš
LEŠINGER, David	BAM		Partizan, Beograd
KOSTIĆ, Kostadin	I10	4	STOJILJKOVIĆ, Marko
STOJILJKOVIĆ, Marko	ŽAN		Žandarmerija, Beograd
GRUJIN, Lav	SUM	5	GRUJIN, Lav
LEŠINGER, David	BAM		SU "Mladost 53", Beograd
MANDIĆ, Uroš	PBG	6	STOJILJKOVIĆ, Marko
STOJILJKOVIĆ, Marko	ŽAN		Žandarmerija, Beograd
KOSTIĆ, Kostadin	I10	7	KOSTIĆ, Kostadin
GRUJIN, Lav	SUM		SU "Ipon 10", Pirot
STOJILJKOVIĆ, Marko	ŽAN	8	STOJILJKOVIĆ, Marko
LEŠINGER, David	BAM		Žandarmerija, Beograd
MANDIĆ, Uroš	PBG	9	GRUJIN, Lav
GRUJIN, Lav	SUM		SU "Mladost 53", Beograd
KOSTIĆ, Kostadin	I10	10	KOSTIĆ, Kostadin
LEŠINGER, David	BAM		SU "Ipon 10", Pirot

Rezultati

- | | |
|------------------------|-----|
| 1. STOJILJKOVIĆ, Marko | ŽAN |
| 2. KOSTIĆ, Kostadin | I10 |
| 3. GRUJIN, Lav | SUM |
| 3. MANDIĆ, Uroš | PBG |
| 5. LEŠINGER, David | BAM |

**SREĆNO 2022**

Bor, 02.10.2022.

MLAĐI DEČACI

-60KG

5 takmičara

TAKMIČAR I KLUB	1	2	3	4	5	POBEDA	BODOVA	MESTO
1 MANEV, Ilija Leskovac, Leskovac		0	0	0	0	0	0	5
2 JOVANOVIĆ, Strahinja Žandarmerija, Beograd	10		10	0	0	2	20	3
3 JOVIĆ, Vukašin Bor, Bor	10	0		0	0	1	10	3
4 DAŠIĆ, Ilija 13. maj, Jagodina	10	10	10		0	3	30	2
5 VUCKOVIĆ, Bogdan Žandarmerija, Beograd	10	10	10	10		4	40	1

MANEV, Ilija	LES	1	JOVANOVIĆ, Strahinja
JOVANOVIĆ, Strahinja	ŽAN		Žandarmerija, Beograd
JOVIĆ, Vukašin	BOR	2	DAŠIĆ, Ilija
DAŠIĆ, Ilija	13M		13. maj, Jagodina
MANEV, Ilija	LES	3	VUCKOVIĆ, Bogdan
VUCKOVIĆ, Bogdan	ŽAN		Žandarmerija, Beograd
JOVANOVIĆ, Strahinja	ŽAN	4	JOVANOVIĆ, Strahinja
JOVIĆ, Vukašin	BOR		Žandarmerija, Beograd
DAŠIĆ, Ilija	13M	5	VUCKOVIĆ, Bogdan
VUCKOVIĆ, Bogdan	ŽAN		Žandarmerija, Beograd
MANEV, Ilija	LES	6	JOVIĆ, Vukašin
JOVIĆ, Vukašin	BOR		Bor, Bor
JOVANOVIĆ, Strahinja	ŽAN	7	DAŠIĆ, Ilija
DAŠIĆ, Ilija	13M		13. maj, Jagodina
JOVIĆ, Vukašin	BOR	8	VUCKOVIĆ, Bogdan
VUCKOVIĆ, Bogdan	ŽAN		Žandarmerija, Beograd
MANEV, Ilija	LES	9	DAŠIĆ, Ilija
DAŠIĆ, Ilija	13M		13. maj, Jagodina
JOVANOVIĆ, Strahinja	ŽAN	10	VUCKOVIĆ, Bogdan
VUCKOVIĆ, Bogdan	ŽAN		Žandarmerija, Beograd

Rezultati

- | | |
|-------------------------|-----|
| 1. VUCKOVIĆ, Bogdan | ŽAN |
| 2. DAŠIĆ, Ilija | 13M |
| 3. JOVANOVIĆ, Strahinja | ŽAN |
| 3. JOVIĆ, Vukašin | BOR |
| 5. MANEV, Ilija | LES |



SREĆNO 2022

Bor, 02.10.2022.

MLAĐI DEČACI

-66KG

2 takmičara

STRIGIC, Dejan	AKJ	1	STRIGIC, Dejan Akademija Jočić, Starčevo
ĐEKOVIĆ, Vukan	OJK		
STRIGIC, Dejan	AKJ	2	STRIGIC, Dejan Akademija Jočić, Starčevo
ĐEKOVIĆ, Vukan	OJK		
		3	

Rezultati

1. STRIGIC, Dejan AKJ
2. ĐEKOVIĆ, Vukan OJK



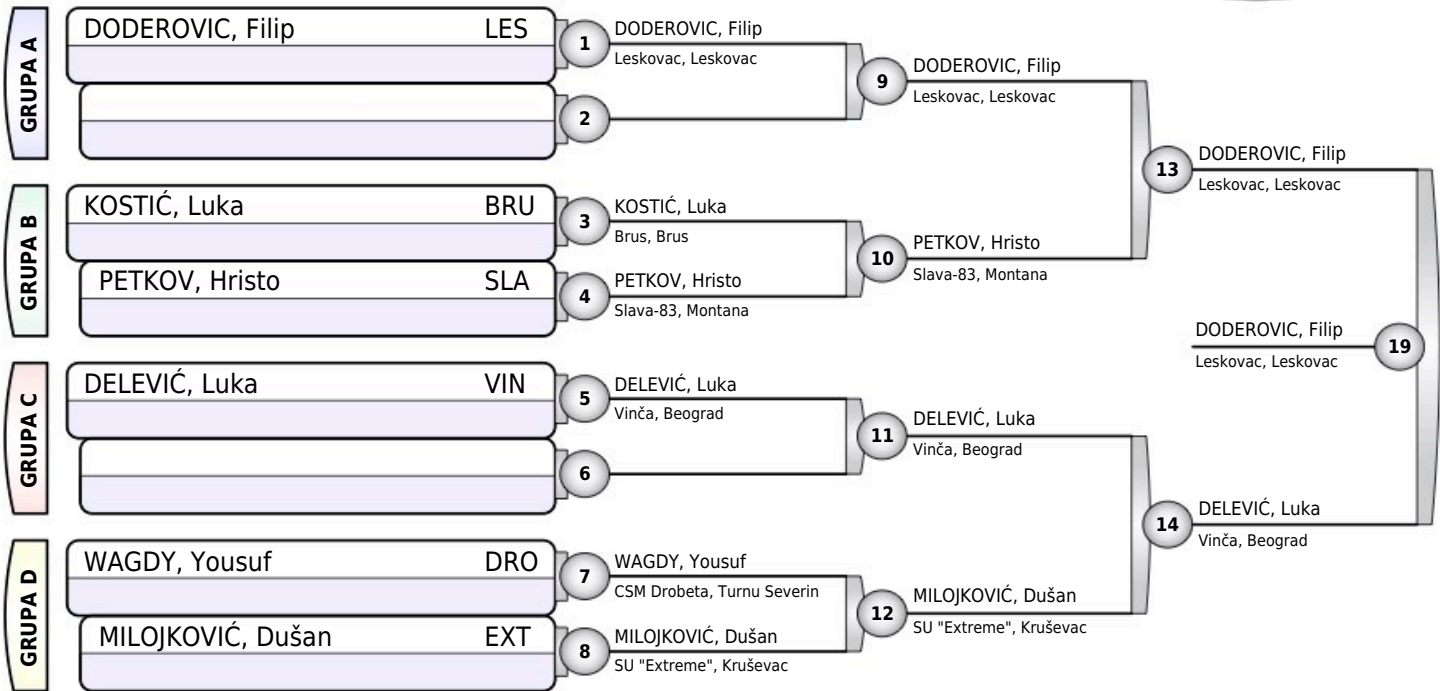
SREĆNO 2022

Bor, 02.10.2022.

MLAĐI DEČACI

+66KG

7 takmičara



Rezultati

1. DODEROVIC, Filip LES
2. DELEVIĆ, Luka VIN
3. PETKOV, Hristo SLA
3. MILOJKOVIĆ, Dušan EXT
- 5.
- 5.
- 7.
- 7.





SREĆNO 2022

Bor, 02.10.2022.

MLAĐE DEVOJČICE

-32KG

2 takmičarke

FILIPOVIĆ, Mia	HAJ	1	ATANASOVA, Marieta
ATANASOVA, Marieta	VID		Vidin, Vidin
FILIPOVIĆ, Mia	HAJ	2	FILIPOVIĆ, Mia
ATANASOVA, Marieta	VID		Hajime, Beograd
FILIPOVIĆ, Mia	HAJ	3	FILIPOVIĆ, Mia
ATANASOVA, Marieta	VID		Hajime, Beograd

Rezultati

1. FILIPOVIĆ, Mia HAJ
2. ATANASOVA, Marieta VID



SREĆNO 2022

Bor, 02.10.2022.

MLAĐE DEVOJČICE

-36KG

3 takmičarke

TAKMIČAR I KLUB	1	2	3	POBEDA	BODOVA	MESTO
1 VOŠTANIĆ, Sara Partizan, Kraljevo		0	0	0	0	3
2 GOJKOVIĆ, Iva Vuk, Niš	10		1	2	11	1
3 MIKOVA, Kalina Vidin, Vidin	10	0		1	10	2

VOŠTANIĆ, Sara	PKR	1	GOJKOVIĆ, Iva
GOJKOVIĆ, Iva	VUK		Vuk, Niš
VOŠTANIĆ, Sara	PKR	2	MIKOVA, Kalina
MIKOVA, Kalina	VID		Vidin, Vidin
GOJKOVIĆ, Iva	VUK	3	GOJKOVIĆ, Iva
MIKOVA, Kalina	VID		Vuk, Niš

Rezultati

- | | |
|-------------------|-----|
| 1. GOJKOVIĆ, Iva | VUK |
| 2. MIKOVA, Kalina | VID |
| 3. VOŠTANIĆ, Sara | PKR |



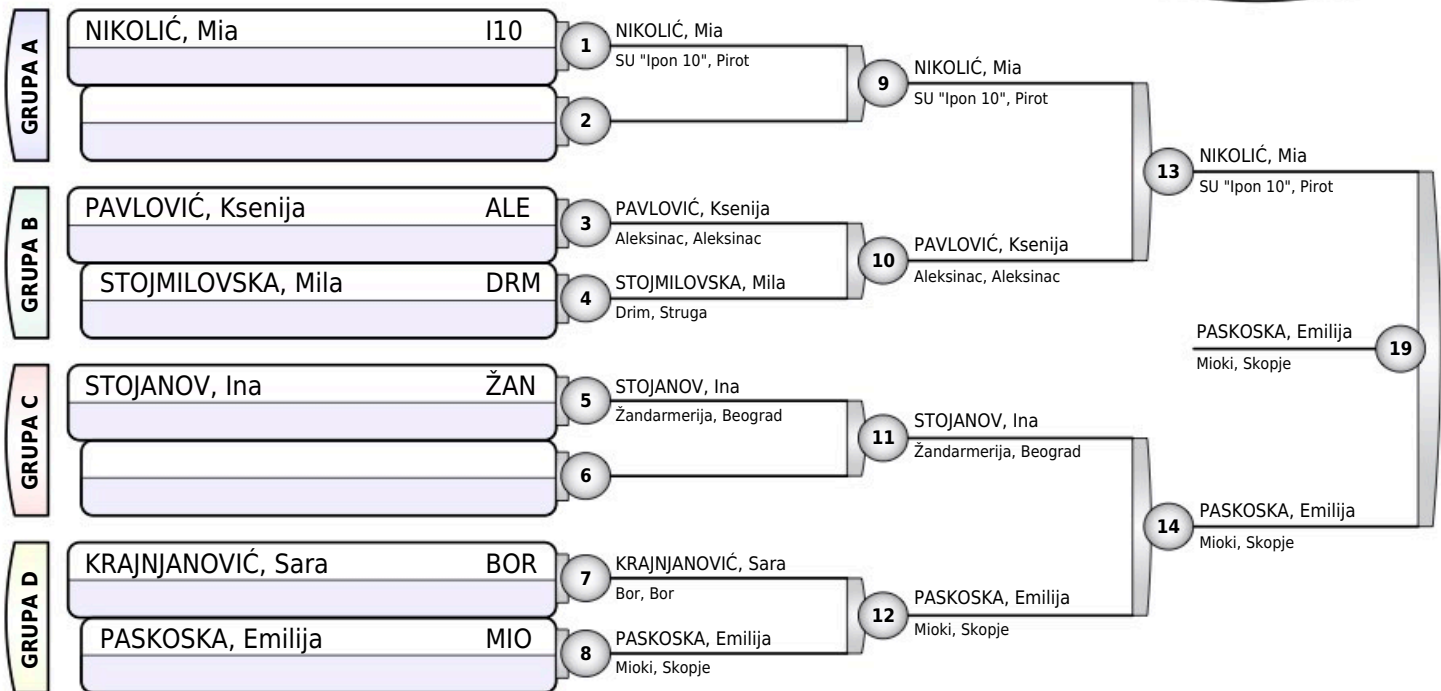
SREĆNO 2022

Bor, 02.10.2022.

MLAĐE DEVOJČICE

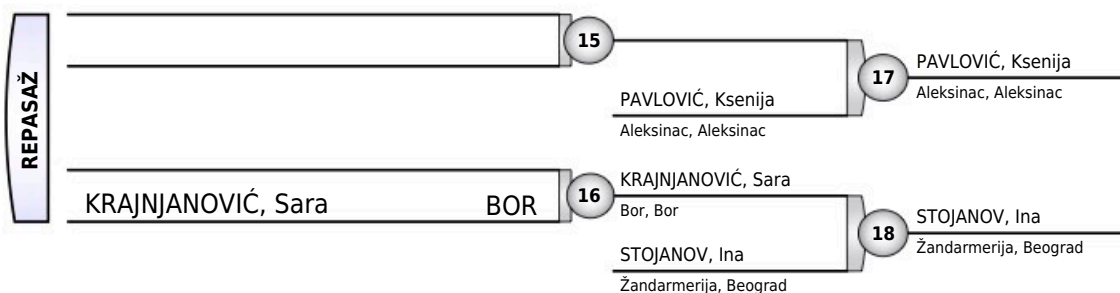
-40KG

7 takmičarki



Rezultati

1. PASKOSKA, Emilija MIO
2. NIKOLIĆ, Mia I10
3. PAVLOVIĆ, Ksenija ALE
3. STOJANOV, Ina ŽAN
5. KRAJNJANOVIĆ, Sara BOR
- 5.
- 7.
- 7.





SREĆNO 2022

Bor, 02.10.2022.

MLAĐE DEVOJČICE

-44KG

5 takmičarki

TAKMIČAR I KLUB	1	2	3	4	5	POBEDA	BODOVA	MESTO
1 DOBRE, Patricia CSM Drobeta, Turnu Severin	---	0	10	0	0	1	10	3
2 STAJČIĆ, Teodora Hajime, Beograd	10	---	10	10	10	4	40	1
3 POTIĆ, Maša SU "Ipon 10", Pirot	0	0	---	0	0	0	0	5
4 ILIOSKA, Tamara SEISHIN, Prilep	10	0	10	---	10	3	30	2
5 DINIĆ, Mina Šogun, Niš	10	0	10	0	---	2	20	3

DOBRE, Patricia DRO	1	STAJČIĆ, Teodora
STAJČIĆ, Teodora HAJ		Hajime, Beograd
POTIĆ, Maša I10	2	ILIOSKA, Tamara
ILIOSKA, Tamara SEI		SEISHIN, Prilep
DOBRE, Patricia DRO	3	DINIĆ, Mina
DINIĆ, Mina ŠOG		Šogun, Niš
STAJČIĆ, Teodora HAJ	4	STAJČIĆ, Teodora
POTIĆ, Maša I10		Hajime, Beograd
ILIOSKA, Tamara SEI	5	ILIOSKA, Tamara
DINIĆ, Mina ŠOG		SEISHIN, Prilep
DOBRE, Patricia DRO	6	DOBRE, Patricia
POTIĆ, Maša I10		CSM Drobeta, Turnu Severin
STAJČIĆ, Teodora HAJ	7	STAJČIĆ, Teodora
ILIOSKA, Tamara SEI		Hajime, Beograd
POTIĆ, Maša I10	8	DINIĆ, Mina
DINIĆ, Mina ŠOG		Šogun, Niš
DOBRE, Patricia DRO	9	ILIOSKA, Tamara
ILIOSKA, Tamara SEI		SEISHIN, Prilep
STAJČIĆ, Teodora HAJ	10	STAJČIĆ, Teodora
DINIĆ, Mina ŠOG		Hajime, Beograd

Rezultati

- | | |
|---------------------|-----|
| 1. STAJČIĆ, Teodora | HAJ |
| 2. ILIOSKA, Tamara | SEI |
| 3. DINIĆ, Mina | ŠOG |
| 3. DOBRE, Patricia | DRO |
| 5. POTIĆ, Maša | I10 |



SREĆNO 2022

Bor, 02.10.2022.

MLAĐE DEVOJČICE

-48KG

5 takmičarki

TAKMIČAR I KLUB	1	2	3	4	5	POBEDA	BODOVA	MESTO
1 Ilioska, Teodora SEISHIN, Prilep	///	10	10	1	10	4	31	1
2 MILJIĆ, Neda Džudo udruženje Karađorđević, Sokobanja	0	///	10	0	10	2	20	3
3 ALEKSIEVA, Lora Slava-83, Montana	0	0	///	0	0	0	0	5
4 PETKOVA, Aksinia Slava-83, Montana	0	10	10	///	10	3	30	2
5 ĆIRKOVIĆ, Andrijana ODŽK Beograd, Beograd	0	0	10	0	///	1	10	3

Ilioska, Teodora	SEI	1	Ilioska, Teodora
Miljić, Neda	KAR	1	SEISHIN, Prilep
Aleksieva, Lora	SLA	2	Petkova, Aksinia
Petkova, Aksinia	SLA	2	Slava-83, Montana
Ilioska, Teodora	SEI	3	Ilioska, Teodora
Ćirković, Andrijana	OJK	3	SEISHIN, Prilep
Miljić, Neda	KAR	4	Miljić, Neda
Aleksieva, Lora	SLA	4	Džudo udruženje Karađorđević, Sokobanja
Petkova, Aksinia	SLA	5	Petkova, Aksinia
Ćirković, Andrijana	OJK	5	Slava-83, Montana
Ilioska, Teodora	SEI	6	Ilioska, Teodora
Aleksieva, Lora	SLA	6	SEISHIN, Prilep
Miljić, Neda	KAR	7	Petkova, Aksinia
Petkova, Aksinia	SLA	7	Slava-83, Montana
Aleksieva, Lora	SLA	8	Ćirković, Andrijana
Ćirković, Andrijana	OJK	8	ODŽK Beograd, Beograd
Ilioska, Teodora	SEI	9	Ilioska, Teodora
Petkova, Aksinia	SLA	9	SEISHIN, Prilep
Miljić, Neda	KAR	10	Miljić, Neda
Ćirković, Andrijana	OJK	10	Džudo udruženje Karađorđević, Sokobanja

Rezultati

- | | |
|------------------------|-----|
| 1. Ilioska, Teodora | SEI |
| 2. Petkova, Aksinia | SLA |
| 3. Miljić, Neda | KAR |
| 3. Ćirković, Andrijana | OJK |
| 5. Aleksieva, Lora | SLA |



SREĆNO 2022

Bor, 02.10.2022.

MLAĐE DEVOJČICE

-52KG

3 takmičarke

TAKMIČAR I KLUB	1	2	3	POBEDA	BODOVA	MESTO
1 PRODANOVIĆ, Anja Žandarmerija, Beograd		0	0	0	0	3
2 VOJVODIĆ, Dunja Žandarmerija, Beograd	10		10	2	20	1
3 ARSIĆ, Natalija Žandarmerija, Beograd	10	0		1	10	2

PRODANOVIĆ, Anja	ŽAN	1	VOJVODIĆ, Dunja
VOJVODIĆ, Dunja	ŽAN		Žandarmerija, Beograd
PRODANOVIĆ, Anja	ŽAN	2	ARSIĆ, Natalija
ARSIĆ, Natalija	ŽAN		Žandarmerija, Beograd
VOJVODIĆ, Dunja	ŽAN	3	VOJVODIĆ, Dunja
ARSIĆ, Natalija	ŽAN		Žandarmerija, Beograd

Rezultati

1. VOJVODIĆ, Dunja ŽAN
2. ARSIĆ, Natalija ŽAN
3. PRODANOVIĆ, Anja ŽAN



SREĆNO 2022

Bor, 02.10.2022.

MLAĐE DEVOJČICE

-56KG

3 takmičarke

TAKMIČAR I KLUB	1	2	3	POBEDA	BODOVA	MESTO
1 STOJKOVIĆ, Neda Bor, Bor		0	10	1	10	2
2 ĐOKIĆ, Elena UDŽK Kinezis, Niš	10		10	2	20	1
3 STANKOVIĆ, Dunja Vuk, Niš	0	0		0	0	3

STOJKOVIĆ, Neda	BOR	1	ĐOKIĆ, Elena
ĐOKIĆ, Elena	KIN		UDŽK Kinezis, Niš
STOJKOVIĆ, Neda	BOR	2	STOJKOVIĆ, Neda
STANKOVIĆ, Dunja	VUK		Bor, Bor
ĐOKIĆ, Elena	KIN	3	ĐOKIĆ, Elena
STANKOVIĆ, Dunja	VUK		UDŽK Kinezis, Niš

Rezultati

- | | |
|---------------------|-----|
| 1. ĐOKIĆ, Elena | KIN |
| 2. STOJKOVIĆ, Neda | BOR |
| 3. STANKOVIĆ, Dunja | VUK |



SREĆNO 2022

Bor, 02.10.2022.

MLAĐE DEVOJČICE

+56KG

4 takmičarki

TAKMIČAR I KLUB	1	2	3	4	POBEDA	BODOVA	MESTO
1 ILIEVA, Yoana Slava-83, Montana	---	0	10	10	2	20	2
2 ZDRAVKOVIĆ, Julija Leskovac, Leskovac	10	---	10	10	3	30	1
3 GEORGIEVA, Emilia Slava-83, Montana	0	0	---	10	1	10	3
4 PECIĆ, Dunja Župa Aleksandrovac, Aleksandrovac	0	0	0	---	0	0	3

ILIEVA, Yoana	SLA	1	ZDRAVKOVIĆ, Julija
ZDRAVKOVIĆ, Julija	LES		Leskovac, Leskovac
GEORGIEVA, Emilia	SLA	2	GEORGIEVA, Emilia
PECIĆ, Dunja	ŽAL		Slava-83, Montana
ILIEVA, Yoana	SLA	3	ILIEVA, Yoana
GEORGIEVA, Emilia	SLA		Slava-83, Montana
ZDRAVKOVIĆ, Julija	LES	4	ZDRAVKOVIĆ, Julija
PECIĆ, Dunja	ŽAL		Leskovac, Leskovac
ILIEVA, Yoana	SLA	5	ILIEVA, Yoana
PECIĆ, Dunja	ŽAL		Slava-83, Montana
ZDRAVKOVIĆ, Julija	LES	6	ZDRAVKOVIĆ, Julija
GEORGIEVA, Emilia	SLA		Leskovac, Leskovac

Rezultati

- ZDRAVKOVIĆ, Julija LES
- ILIEVA, Yoana SLA
- GEORGIEVA, Emilia SLA
- PECIĆ, Dunja ŽAL



SREĆNO 2022

Bor, 02.10.2022.

STARIJI DEČACI

-38KG

2 takmičara

ĐOKIĆ, Ignjat	KIN	1	ĐOKIĆ, Ignjat UDŽK Kinezis, Niš
RISTIĆ, Strahinja	BOR		
ĐOKIĆ, Ignjat	KIN	2	ĐOKIĆ, Ignjat UDŽK Kinezis, Niš
RISTIĆ, Strahinja	BOR		
		3	

Rezultati

- | | |
|----------------------|-----|
| 1. ĐOKIĆ, Ignjat | KIN |
| 2. RISTIĆ, Strahinja | BOR |



SREĆNO 2022

Bor, 02.10.2022.

STARIJI DEČACI

-42KG

2 takmičara

VLAJIĆ, Matea	BOR	1	VLAJIĆ, Matea Bor, Bor
SIMIĆ, Predrag	KAR		
VLAJIĆ, Matea	BOR	2	VLAJIĆ, Matea Bor, Bor
SIMIĆ, Predrag	KAR		
		3	

Rezultati

- | | |
|-------------------|-----|
| 1. VLAJIĆ, Matea | BOR |
| 2. SIMIĆ, Predrag | KAR |



SREĆNO 2022

Bor, 02.10.2022.

STARIJI DEČACI

-46KG

4 takmičara

TAKMIČAR I KLUB	1	2	3	4	POBEDA	BODOVA	MESTO
1 SUCIGAN, Albert CSM Drobeta, Turnu Severin		0	0	10	1	10	3
2 NEDELJKOVIĆ, Vuk Niš, Niš	10		10	10	3	30	1
3 VUČINIĆ, Vasilije Partizan, Beograd	10	0		10	2	20	2
4 NAJDOSKI, Davor SEISHIN, Prilep	0	0	0		0	0	3

SUCIGAN, Albert	DRO	1	NEDELJKOVIĆ, Vuk
NEDELJKOVIĆ, Vuk	NIŠ		Niš, Niš
VUČINIĆ, Vasilije	PBG	2	VUČINIĆ, Vasilije
NAJDOSKI, Davor	SEI		Partizan, Beograd
SUCIGAN, Albert	DRO	3	VUČINIĆ, Vasilije
VUČINIĆ, Vasilije	PBG		Partizan, Beograd
NEDELJKOVIĆ, Vuk	NIŠ	4	NEDELJKOVIĆ, Vuk
NAJDOSKI, Davor	SEI		Niš, Niš
SUCIGAN, Albert	DRO	5	SUCIGAN, Albert
NAJDOSKI, Davor	SEI		CSM Drobeta, Turnu Severin
NEDELJKOVIĆ, Vuk	NIŠ	6	NEDELJKOVIĆ, Vuk
VUČINIĆ, Vasilije	PBG		Niš, Niš

Rezultati

1. NEDELJKOVIĆ, Vuk NIŠ
2. VUČINIĆ, Vasilije PBG
3. SUCIGAN, Albert DRO
3. NAJDOSKI, Davor SEI



SREĆNO 2022

Bor, 02.10.2022.

STARIJI DEČACI

-50KG

5 takmičara

TAKMIČAR I KLUB	1	2	3	4	5	POBEDA	BODOVA	MESTO
1 PETROVIĆ, Dimitrije Vinča, Beograd		0	0	10	10	2	20	3
2 SMILJKOVIĆ, Filip Žandarmerija, Beograd	10		0	0	10	2	20	3
3 CVETANOVIĆ, Mihajlo Bor, Bor	10	1		0	10	3	21	2
4 RIZEA, Tudor CSM Drobeta, Turnu Severin	0	1	10		10	3	21	1
5 ĐERMANOVIĆ, Tadija Partizan, Beograd	0	0	0	0		0	0	5

PETROVIĆ, Dimitrije	VIN	1	SMILJKOVIĆ, Filip
SMILJKOVIĆ, Filip	ŽAN		Žandarmerija, Beograd
CVETANOVIĆ, Mihajlo	BOR	2	RIZEA, Tudor
RIZEA, Tudor	DRO		CSM Drobeta, Turnu Severin
PETROVIĆ, Dimitrije	VIN	3	PETROVIĆ, Dimitrije
ĐERMANOVIĆ, Tadija	PBG		Vinča, Beograd
SMILJKOVIĆ, Filip	ŽAN	4	CVETANOVIĆ, Mihajlo
CVETANOVIĆ, Mihajlo	BOR		Bor, Bor
RIZEA, Tudor	DRO	5	RIZEA, Tudor
ĐERMANOVIĆ, Tadija	PBG		CSM Drobeta, Turnu Severin
PETROVIĆ, Dimitrije	VIN	6	CVETANOVIĆ, Mihajlo
CVETANOVIĆ, Mihajlo	BOR		Bor, Bor
SMILJKOVIĆ, Filip	ŽAN	7	RIZEA, Tudor
RIZEA, Tudor	DRO		CSM Drobeta, Turnu Severin
CVETANOVIĆ, Mihajlo	BOR	8	CVETANOVIĆ, Mihajlo
ĐERMANOVIĆ, Tadija	PBG		Bor, Bor
PETROVIĆ, Dimitrije	VIN	9	PETROVIĆ, Dimitrije
RIZEA, Tudor	DRO		Vinča, Beograd
SMILJKOVIĆ, Filip	ŽAN	10	SMILJKOVIĆ, Filip
ĐERMANOVIĆ, Tadija	PBG		Žandarmerija, Beograd

Rezultati

- | | |
|------------------------|-----|
| 1. RIZEA, Tudor | DRO |
| 2. CVETANOVIĆ, Mihajlo | BOR |
| 3. SMILJKOVIĆ, Filip | ŽAN |
| 3. PETROVIĆ, Dimitrije | VIN |
| 5. ĐERMANOVIĆ, Tadija | PBG |



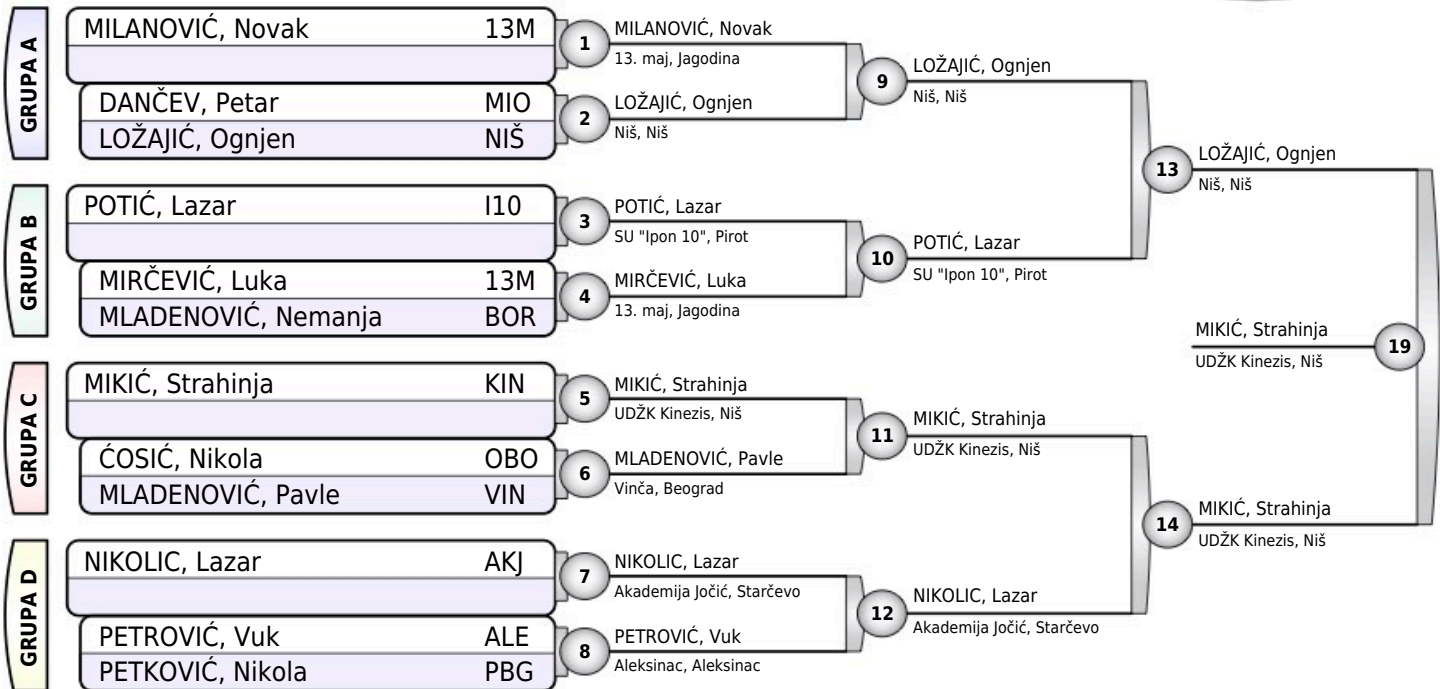
SREĆNO 2022

Bor, 02.10.2022.

STARIJI DEČACI

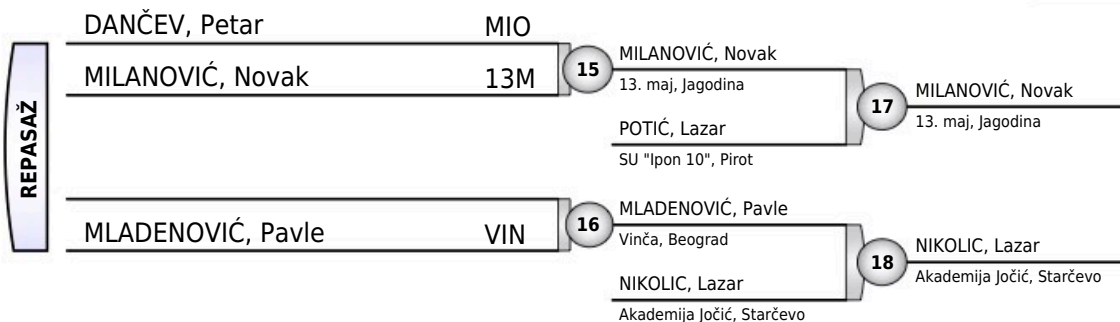
-55KG

12 takmičara



Rezultati

- MIKIĆ, Strahinja KIN
- LOŽAJIĆ, Ognjen NIŠ
- MILANOVIĆ, Novak 13M
- NIKOLIC, Lazar AKJ
- POTIĆ, Lazar I10
- MLADENOVIĆ, Pavle VIN
- DANČEV, Petar MIO
-





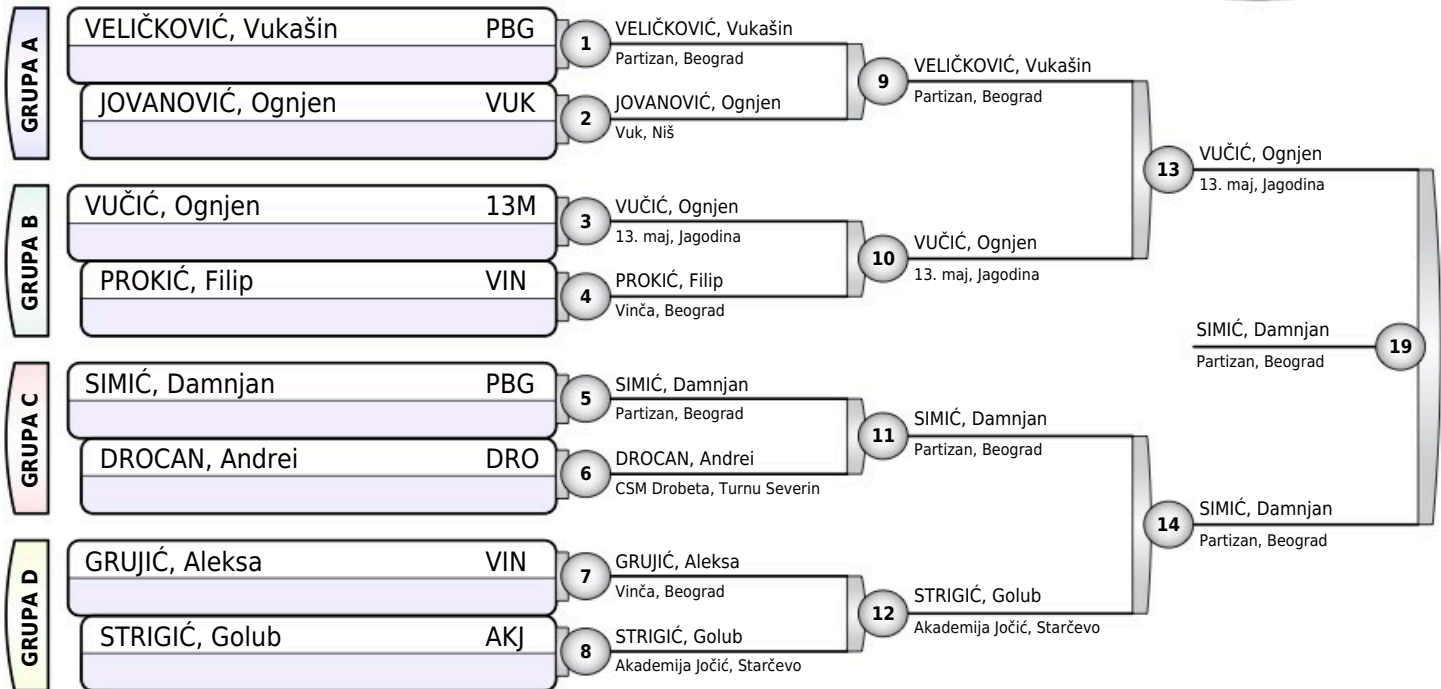
SREĆNO 2022

Bor, 02.10.2022.

STARIJI DEČACI

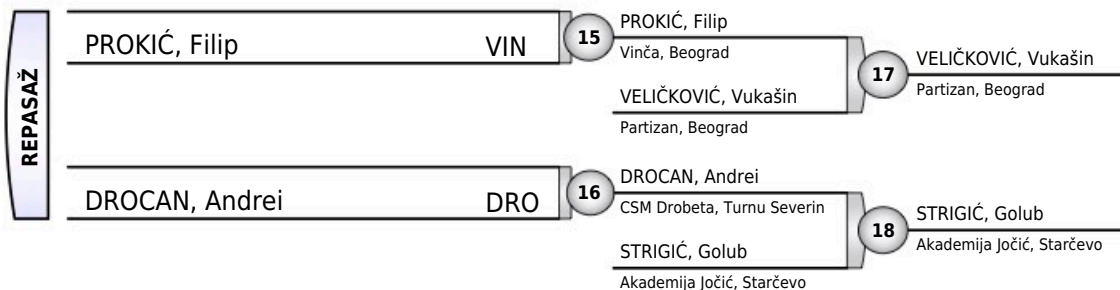
-60KG

8 takmičara



Rezultati

1. SIMIĆ, Damnjan (PBG)
2. VUČIĆ, Ognjen (13M)
3. VELIČKOVIĆ, Vukašin (PBG)
3. STRIGIĆ, Golub (AKJ)
5. PROKIĆ, Filip (VIN)
5. DROCAN, Andrei (DRO)
- 7.
- 7.





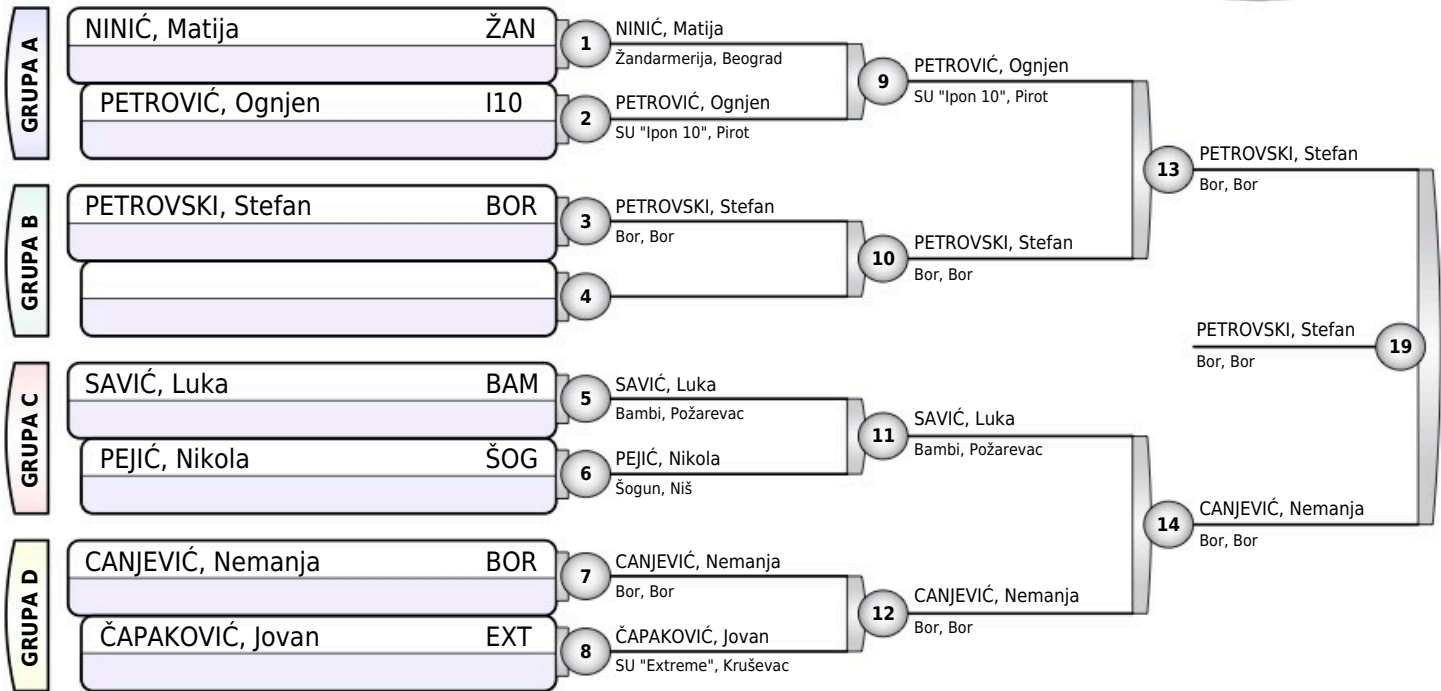
SREĆNO 2022

Bor, 02.10.2022.

STARIJI DEČACI

-66KG

8 takmičara



Rezultati

- PETROVSKI, Stefan BOR
- CANJEVIĆ, Nemanja BOR
- PETROVIĆ, Ognjen I10
- ČAPAKOVIĆ, Jovan EXT
- SAVIĆ, Luka BAM
-
-
-



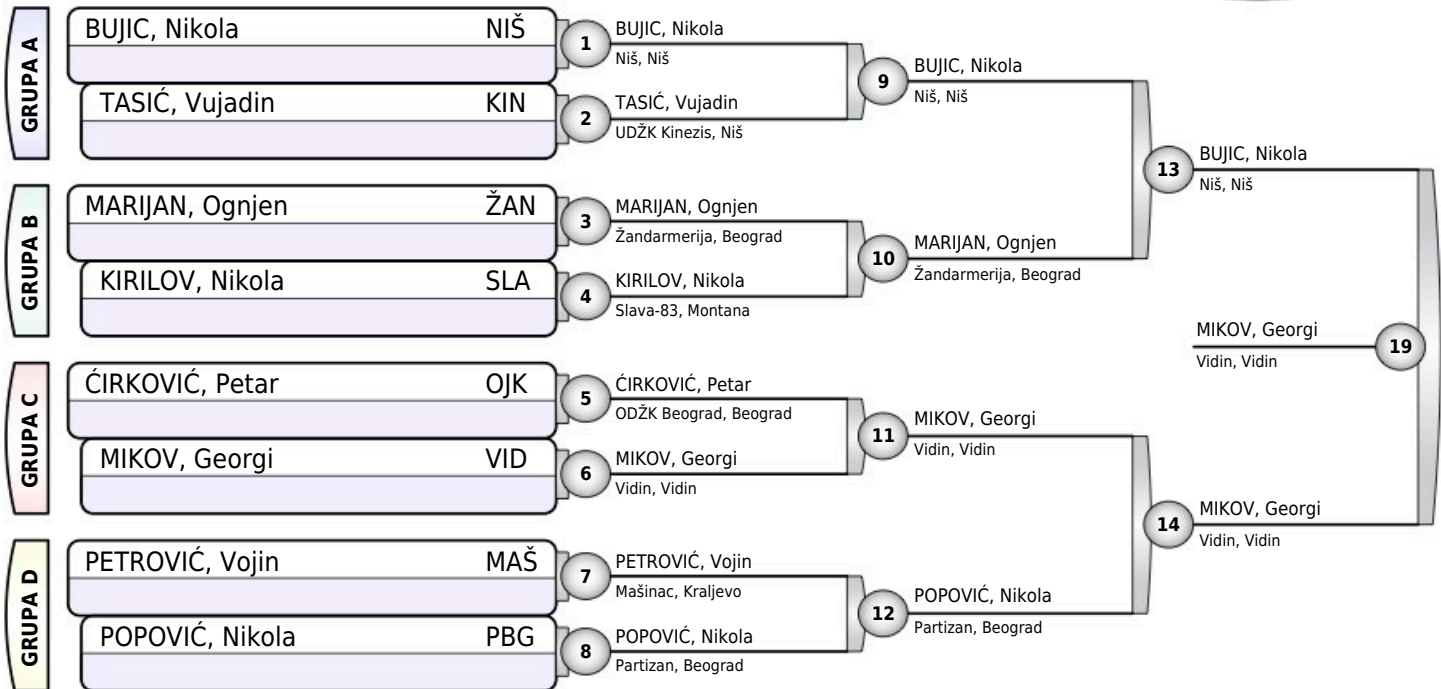
SREĆNO 2022

Bor, 02.10.2022.

STARIJI DEČACI

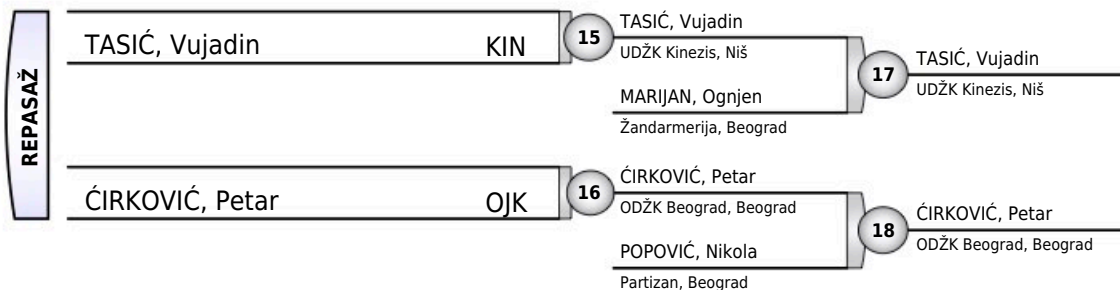
-73KG

8 takmičara



Rezultati

- | | | |
|----|-----------------|-----|
| 1. | MIKOV, Georgi | VID |
| 2. | BUJIC, Nikola | NIŠ |
| 3. | TASIĆ, Vujadin | KIN |
| 3. | ĆIRKOVIĆ, Petar | OJK |
| 5. | MARIJAN, Ognjen | ŽAN |
| 5. | POPOVIĆ, Nikola | PBG |
| 7. | | |
| 7. | | |





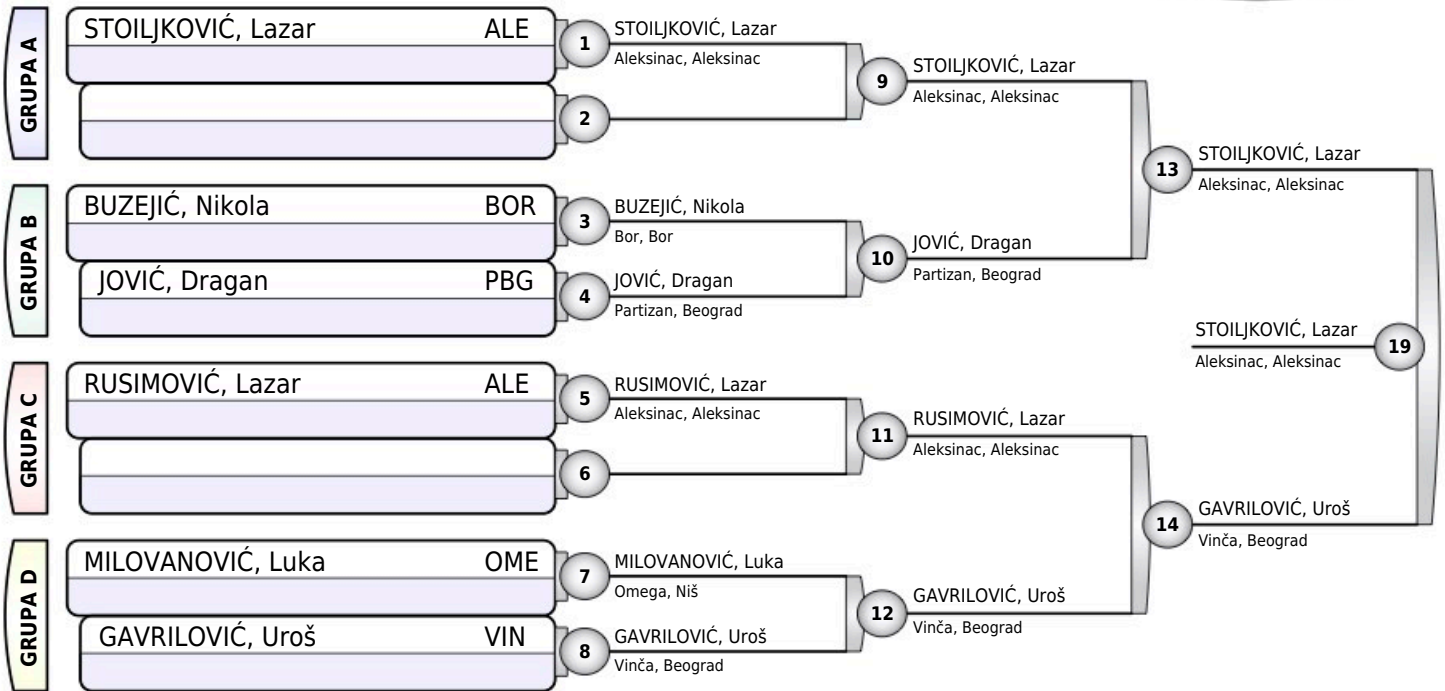
SREĆNO 2022

Bor, 02.10.2022.

STARIJI DEČACI

+73KG

7 takmičara



Rezultati

1. STOILJKOVIĆ, Lazar ALE
2. GAVRILOVIĆ, Uroš VIN
3. JOVIĆ, Dragan PBG
3. RUSIMOVIĆ, Lazar ALE
5. MILOVANOVIĆ, Luka OME
- 5.
- 7.
- 7.



SREĆNO 2022

Bor, 02.10.2022.

STARIJE DEVOJČICE

-36KG

2 takmičarke

NIKOLIĆ, Anastasija	BOR	1	PANTIĆ, Teodora Partizan, Beograd
PANTIĆ, Teodora	PBG		
NIKOLIĆ, Anastasija	BOR	2	PANTIĆ, Teodora Partizan, Beograd
PANTIĆ, Teodora	PBG		
		3	

Rezultati

1. PANTIĆ, Teodora PBG
2. NIKOLIĆ, Anastasija BOR



SREĆNO 2022

Bor, 02.10.2022.

STARIJE DEVOJČICE

-40KG

2 takmičarke

ADAMOVIĆ, Sandra	KAR	1	ADAMOVIĆ, Sandra Džudo udruženje Karađorđević, Sokobanja
SIMEONOVA, Borislava	VID		
ADAMOVIĆ, Sandra	KAR	2	ADAMOVIĆ, Sandra Džudo udruženje Karađorđević, Sokobanja
SIMEONOVA, Borislava	VID		
		3	

Rezultati

1. ADAMOVIĆ, Sandra KAR
2. SIMEONOVA, Borislava VID



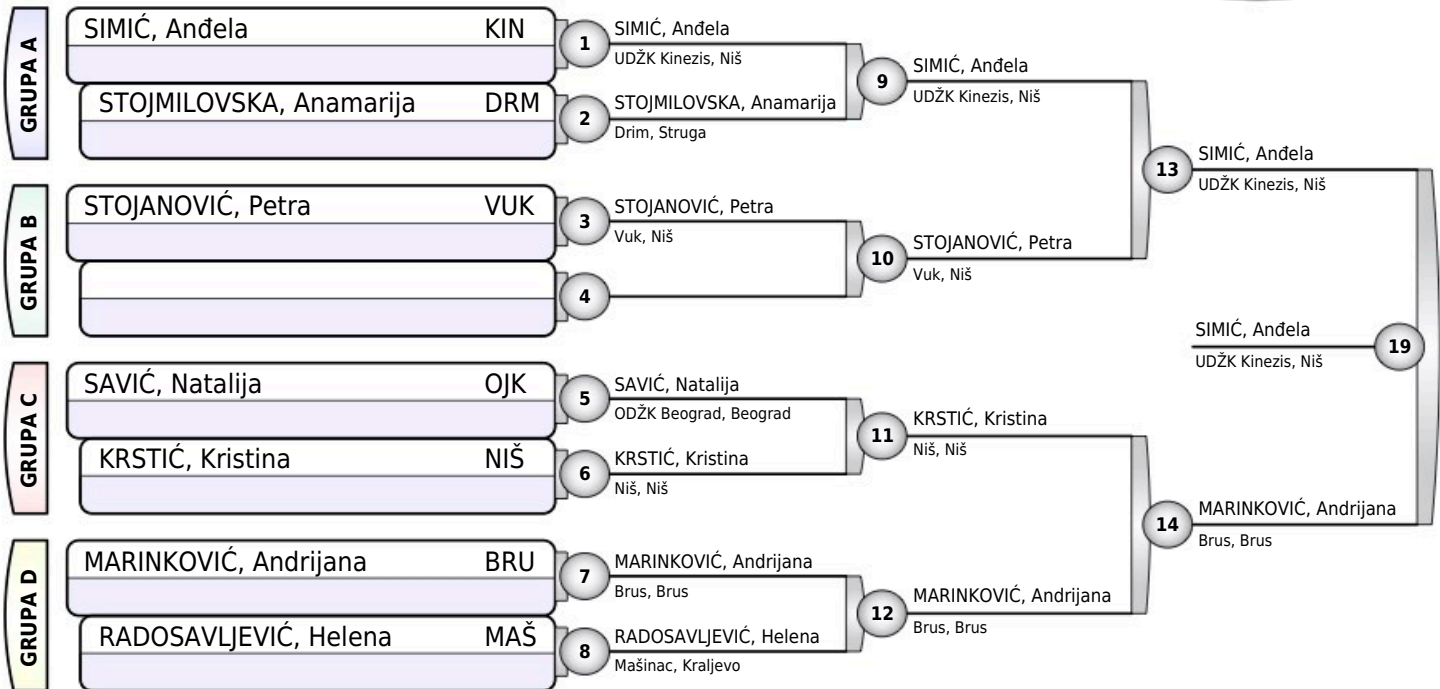
SREĆNO 2022

Bor, 02.10.2022.

STARIJE DEVOJČICE

-44KG

7 takmičarki



Rezultati

1. SIMIĆ, Anđela KIN
2. MARINKOVIĆ, Andrijana BRU
3. STOJMILOVSKA, Anamarija DRM
3. KRSTIĆ, Kristina NIŠ
5. STOJANOVIĆ, Petra VUK
5. RADOSAVLJEVIĆ, Helena MAŠ
- 7.
- 7.



SREĆNO 2022

Bor, 02.10.2022.

STARIJE DEVOJČICE

-48KG

5 takmičarki

TAKMIČAR I KLUB	1	2	3	4	5	POBEDA	BODOVA	MESTO
1 VODENICAR, Janja ODŽK Beograd, Beograd		0	10	10	0	2	20	3
2 JOVANOVIĆ, Anja Žandarmerija, Beograd	10		10	10	0	3	30	2
3 ČIKARIĆ, Dunja Radnički, Beograd	0	0		10	0	1	10	3
4 ŠIKOPARIJA, Dunja Radnički, Beograd	0	0	0		0	0	0	5
5 RAŠIĆ, Mara Niš, Niš	10	1	10	10		4	31	1

VODENICAR, Janja	OJK	1	JOVANOVIĆ, Anja
JOVANOVIĆ, Anja	ŽAN		Žandarmerija, Beograd
ČIKARIĆ, Dunja	RAD	2	ČIKARIĆ, Dunja
ŠIKOPARIJA, Dunja	RAD		Radnički, Beograd
VODENICAR, Janja	OJK	3	RAŠIĆ, Mara
RAŠIĆ, Mara	NIŠ		Niš, Niš
JOVANOVIĆ, Anja	ŽAN	4	JOVANOVIĆ, Anja
ČIKARIĆ, Dunja	RAD		Žandarmerija, Beograd
ŠIKOPARIJA, Dunja	RAD	5	RAŠIĆ, Mara
RAŠIĆ, Mara	NIŠ		Niš, Niš
VODENICAR, Janja	OJK	6	VODENICAR, Janja
ČIKARIĆ, Dunja	RAD		ODŽK Beograd, Beograd
JOVANOVIĆ, Anja	ŽAN	7	JOVANOVIĆ, Anja
ŠIKOPARIJA, Dunja	RAD		Žandarmerija, Beograd
ČIKARIĆ, Dunja	RAD	8	RAŠIĆ, Mara
RAŠIĆ, Mara	NIŠ		Niš, Niš
VODENICAR, Janja	OJK	9	VODENICAR, Janja
ŠIKOPARIJA, Dunja	RAD		ODŽK Beograd, Beograd
JOVANOVIĆ, Anja	ŽAN	10	RAŠIĆ, Mara
RAŠIĆ, Mara	NIŠ		Niš, Niš

Rezultati

1. RAŠIĆ, Mara NIŠ
2. JOVANOVIĆ, Anja ŽAN
3. VODENICAR, Janja OJK
3. ČIKARIĆ, Dunja RAD
5. ŠIKOPARIJA, Dunja RAD



SREĆNO 2022

Bor, 02.10.2022.

STARIJE DEVOJČICE

-52KG

5 takmičarki

TAKMIČAR I KLUB	1	2	3	4	5	POBEDA	BODOVA	MESTO
1 VOICU, Luciana CSM Drobeta, Turnu Severin		0	10	10	0	2	20	3
2 CVETKOVIĆ, Jana Niš, Niš	10		10	10	1	4	31	1
3 MIJALKOVIĆ, Lara Vinča, Beograd	0	0		1	0	1	1	3
4 TODOROVIĆ, Anđela ODŽK Beograd, Beograd	0	0	0		0	0	0	5
5 IVANOVIĆ, Ivona Vinča, Beograd	10	0	10	1		3	21	2

VOICU, Luciana	DRO	1	CVETKOVIĆ, Jana
CVETKOVIĆ, Jana	NIŠ		Niš, Niš
MIJALKOVIĆ, Lara	VIN	2	MIJALKOVIĆ, Lara
TODOROVIĆ, Anđela	OJK		Vinča, Beograd
VOICU, Luciana	DRO	3	IVANOVIĆ, Ivona
IVANOVIĆ, Ivona	VIN		Vinča, Beograd
CVETKOVIĆ, Jana	NIŠ	4	CVETKOVIĆ, Jana
MIJALKOVIĆ, Lara	VIN		Niš, Niš
TODOROVIĆ, Anđela	OJK	5	IVANOVIĆ, Ivona
IVANOVIĆ, Ivona	VIN		Vinča, Beograd
VOICU, Luciana	DRO	6	VOICU, Luciana
MIJALKOVIĆ, Lara	VIN		CSM Drobeta, Turnu Severin
CVETKOVIĆ, Jana	NIŠ	7	CVETKOVIĆ, Jana
TODOROVIĆ, Anđela	OJK		Niš, Niš
MIJALKOVIĆ, Lara	VIN	8	IVANOVIĆ, Ivona
IVANOVIĆ, Ivona	VIN		Vinča, Beograd
VOICU, Luciana	DRO	9	VOICU, Luciana
TODOROVIĆ, Anđela	OJK		CSM Drobeta, Turnu Severin
CVETKOVIĆ, Jana	NIŠ	10	CVETKOVIĆ, Jana
IVANOVIĆ, Ivona	VIN		Niš, Niš

Rezultati

- | | |
|----------------------|-----|
| 1. CVETKOVIĆ, Jana | NIŠ |
| 2. IVANOVIĆ, Ivona | VIN |
| 3. VOICU, Luciana | DRO |
| 3. MIJALKOVIĆ, Lara | VIN |
| 5. TODOROVIĆ, Anđela | OJK |



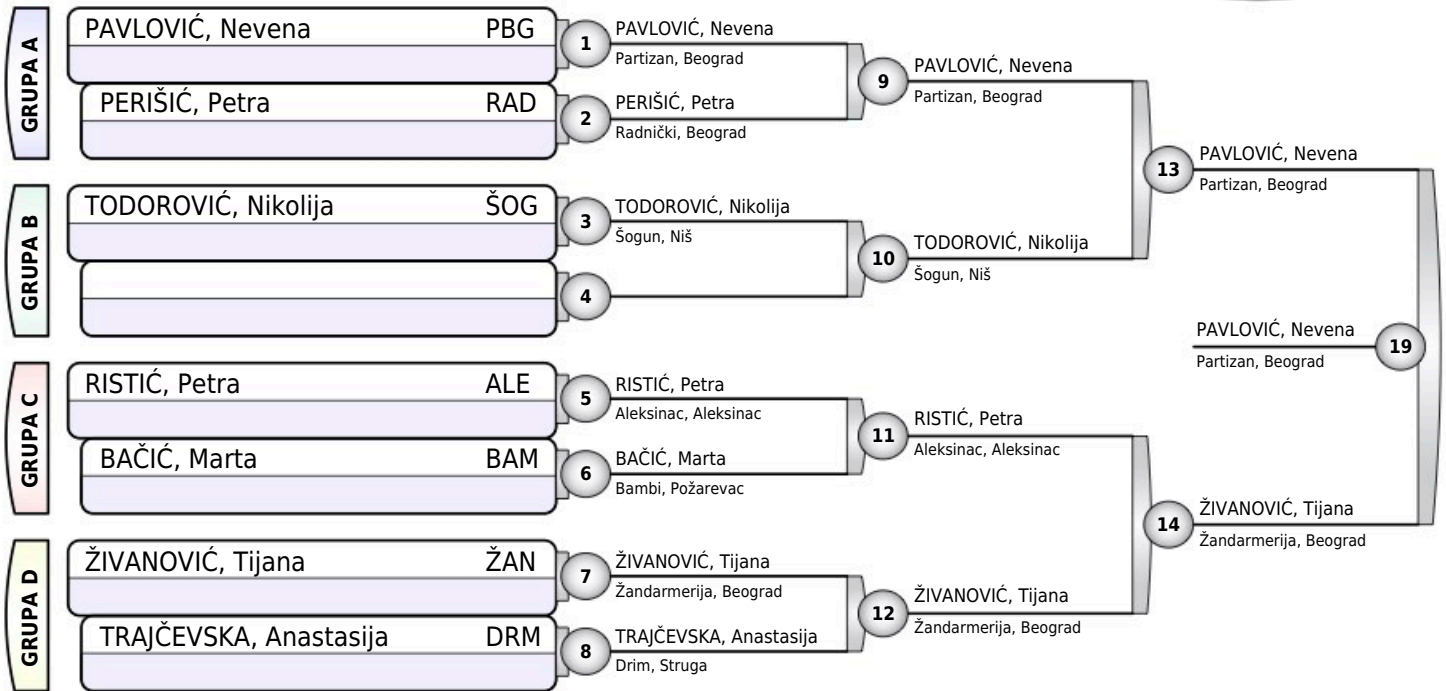
SREĆNO 2022

Bor, 02.10.2022.

STARIJE DEVOJČICE

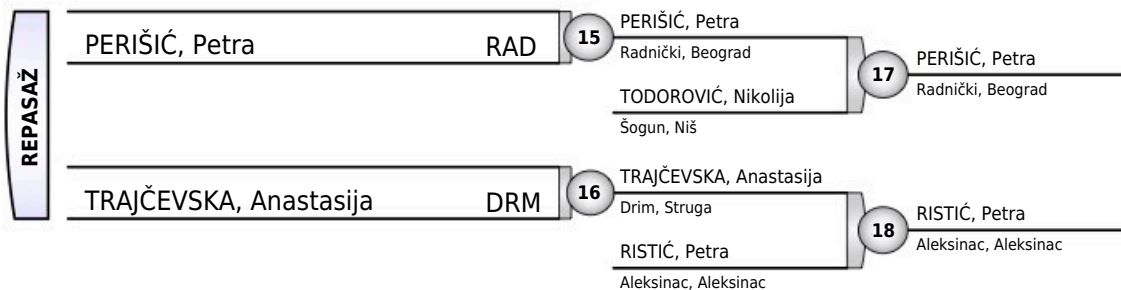
-57KG

7 takmičarki



Rezultati

1. PAVLOVIĆ, Nevena (PBG)
2. ŽIVANOVIĆ, Tijana (ŽAN)
3. PERIŠIĆ, Petra (RAD)
3. RISTIĆ, Petra (ALE)
5. TODOROVIĆ, Nikolija (ŠOG)
5. TRAJČEVSKA, Anastasija (DRM)
- 7.
- 7.





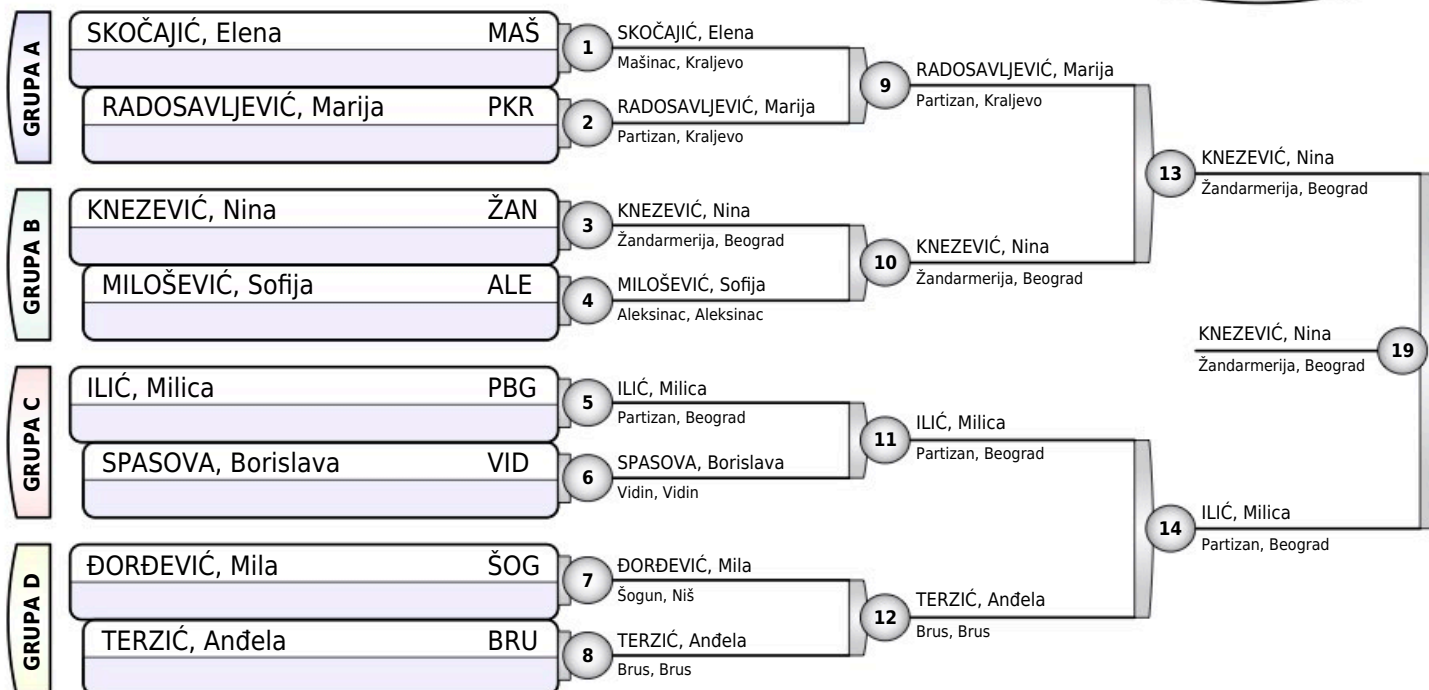
SREĆNO 2022

Bor, 02.10.2022.

STARIJE DEVOJČICE

-63KG

9 takmičarki



Rezultati

1. KNEZEVIĆ, Nina ŽAN
2. ILIĆ, Milica PBG
3. RADOSAVLJEVIĆ, Marija PKR
3. TERZIĆ, Anđela BRU
5. MILOŠEVIĆ, Sofija ALE
5. SPASOVA, Borislava VID
- 7.
- 7.





SREĆNO 2022

Bor, 02.10.2022.

STARIJE DEVOJČICE

+63KG

3 takmičarke

TAKMIČAR I KLUB	1	2	3	POBEDA	BODOVA	MESTO
1 YOSIFOVA, Ivon Slava-83, Montana		0	0	0	0	3
2 STRIGIĆ, Natalija Akademija Jočić, Starčevo	10		0	1	10	2
3 AMICO, Eva Vidin, Vidin	10	10		2	20	1

YOSIFOVA, Ivon	SLA	1	STRIGIĆ, Natalija
STRIGIĆ, Natalija	AKJ		Akademija Jočić, Starčevo
YOSIFOVA, Ivon	SLA	2	AMICO, Eva
AMICO, Eva	VID		Vidin, Vidin
STRIGIĆ, Natalija	AKJ	3	AMICO, Eva
AMICO, Eva	VID		Vidin, Vidin

Rezultati

- | | |
|----------------------|-----|
| 1. AMICO, Eva | VID |
| 2. STRIGIĆ, Natalija | AKJ |
| 3. YOSIFOVA, Ivon | SLA |



SREĆNO 2022

Bor, 02.10.2022.

KADETI
-55KG
4 takmičara

TAKMIČAR I KLUB	1	2	3	4	POBEDA	BODOVA	MESTO
1 SPASIĆ, Filip Akademija Jočić, Starčevo		0	10	10	2	20	2
2 RADOJKOVIĆ, Đorđe Niš, Niš	1		10	10	3	21	1
3 SAVOVIĆ, Dušan Župa Aleksandrovac, Aleksandrovac	0	0		0	0	0	3
4 LOŽAJIĆ, Ilija Niš, Niš	0	0	10		1	10	3

SPASIĆ, Filip	AKJ	1	RADOJKOVIĆ, Đorđe
RADOJKOVIĆ, Đorđe	NIŠ		Niš, Niš
SAVOVIĆ, Dušan	ŽAL	2	LOŽAJIĆ, Ilija
LOŽAJIĆ, Ilija	NIŠ		Niš, Niš
SPASIĆ, Filip	AKJ	3	SPASIĆ, Filip
SAVOVIĆ, Dušan	ŽAL		Akademija Jočić, Starčevo
RADOJKOVIĆ, Đorđe	NIŠ	4	RADOJKOVIĆ, Đorđe
LOŽAJIĆ, Ilija	NIŠ		Niš, Niš
SPASIĆ, Filip	AKJ	5	SPASIĆ, Filip
LOŽAJIĆ, Ilija	NIŠ		Akademija Jočić, Starčevo
RADOJKOVIĆ, Đorđe	NIŠ	6	RADOJKOVIĆ, Đorđe
SAVOVIĆ, Dušan	ŽAL		Niš, Niš

Rezultati

- | | |
|----------------------|-----|
| 1. RADOJKOVIĆ, Đorđe | NIŠ |
| 2. SPASIĆ, Filip | AKJ |
| 3. LOŽAJIĆ, Ilija | NIŠ |
| 3. SAVOVIĆ, Dušan | ŽAL |

**SREĆNO 2022**

Bor, 02.10.2022.

KADETI
-60KG
 4 takmičara

TAKMIČAR I KLUB	1	2	3	4	POBEDA	BODOVA	MESTO
1 NEDELJKOVIĆ, Dušan Niš, Niš		10	0	0	1	10	3
2 SIMIĆ, Ognjen UDŽK Kinezis, Niš	0		0	0	0	0	3
3 LUPULOV, Aleksandar Vinča, Beograd	10	10		10	3	30	1
4 PERALOVIĆ, Uroš UDŽK Kinezis, Niš	1	1	0		2	2	2

NEDELJKOVIĆ, Dušan	NIŠ	1	NEDELJKOVIĆ, Dušan
SIMIĆ, Ognjen	KIN		Niš, Niš
LUPULOV, Aleksandar	VIN	2	LUPULOV, Aleksandar
PERALOVIĆ, Uroš	KIN		Vinča, Beograd
NEDELJKOVIĆ, Dušan	NIŠ	3	LUPULOV, Aleksandar
LUPULOV, Aleksandar	VIN		Vinča, Beograd
SIMIĆ, Ognjen	KIN	4	PERALOVIĆ, Uroš
PERALOVIĆ, Uroš	KIN		UDŽK Kinezis, Niš
NEDELJKOVIĆ, Dušan	NIŠ	5	PERALOVIĆ, Uroš
PERALOVIĆ, Uroš	KIN		UDŽK Kinezis, Niš
SIMIĆ, Ognjen	KIN	6	LUPULOV, Aleksandar
LUPULOV, Aleksandar	VIN		Vinča, Beograd

Rezultati

- | | |
|------------------------|-----|
| 1. LUPULOV, Aleksandar | VIN |
| 2. PERALOVIĆ, Uroš | KIN |
| 3. NEDELJKOVIĆ, Dušan | NIŠ |
| 3. SIMIĆ, Ognjen | KIN |



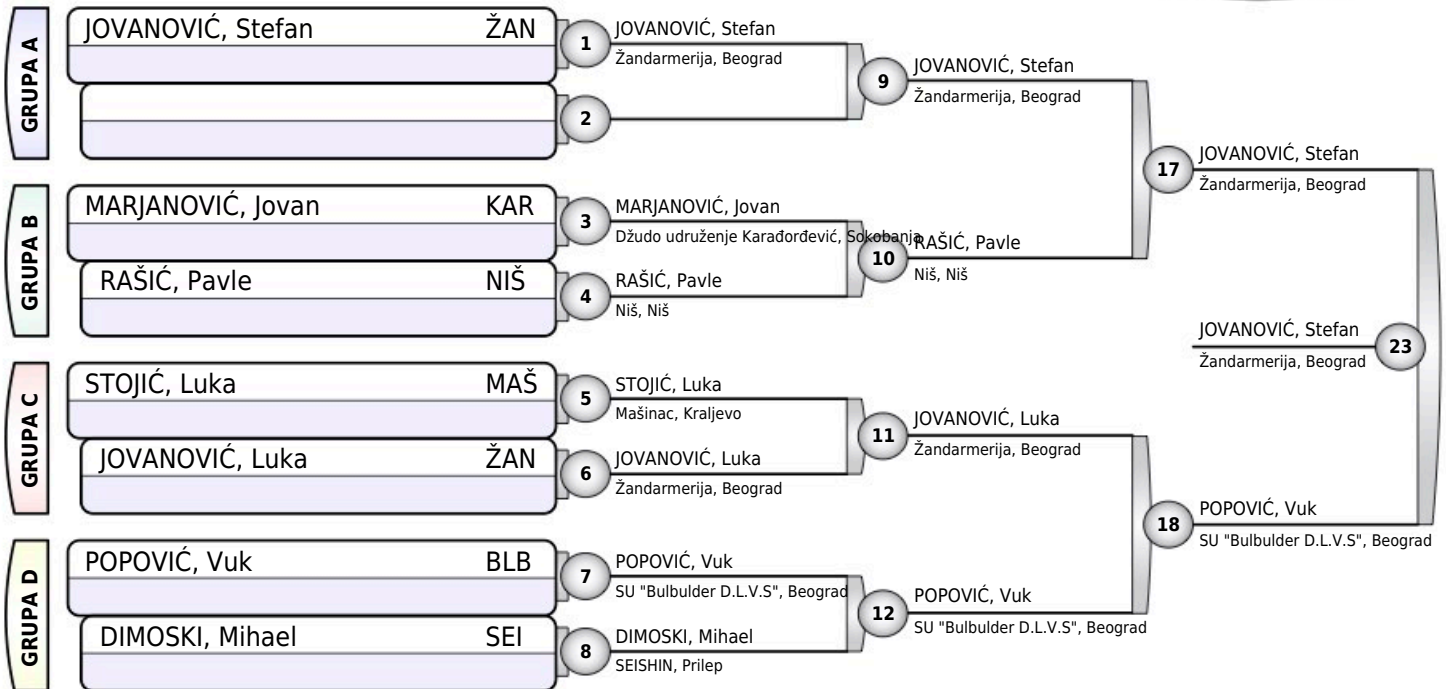
SREĆNO 2022

Bor, 02.10.2022.

KADETI

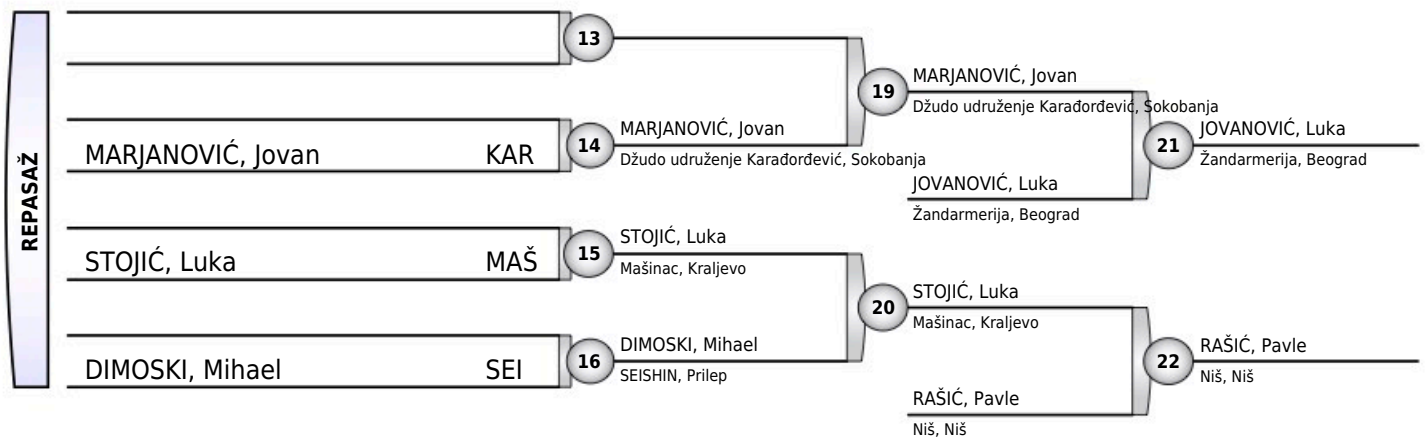
-66KG

8 takmičara



Rezultati

1. JOVANOVIĆ, Stefan ŽAN
2. POPOVIĆ, Vuk BLB
3. JOVANOVIĆ, Luka ŽAN
3. RAŠIĆ, Pavle NIŠ
5. MARJANOVIĆ, Jovan KAR
5. STOJIC, Luka MAŠ
7. DIMOSKI, Mihael SEI
- 7.

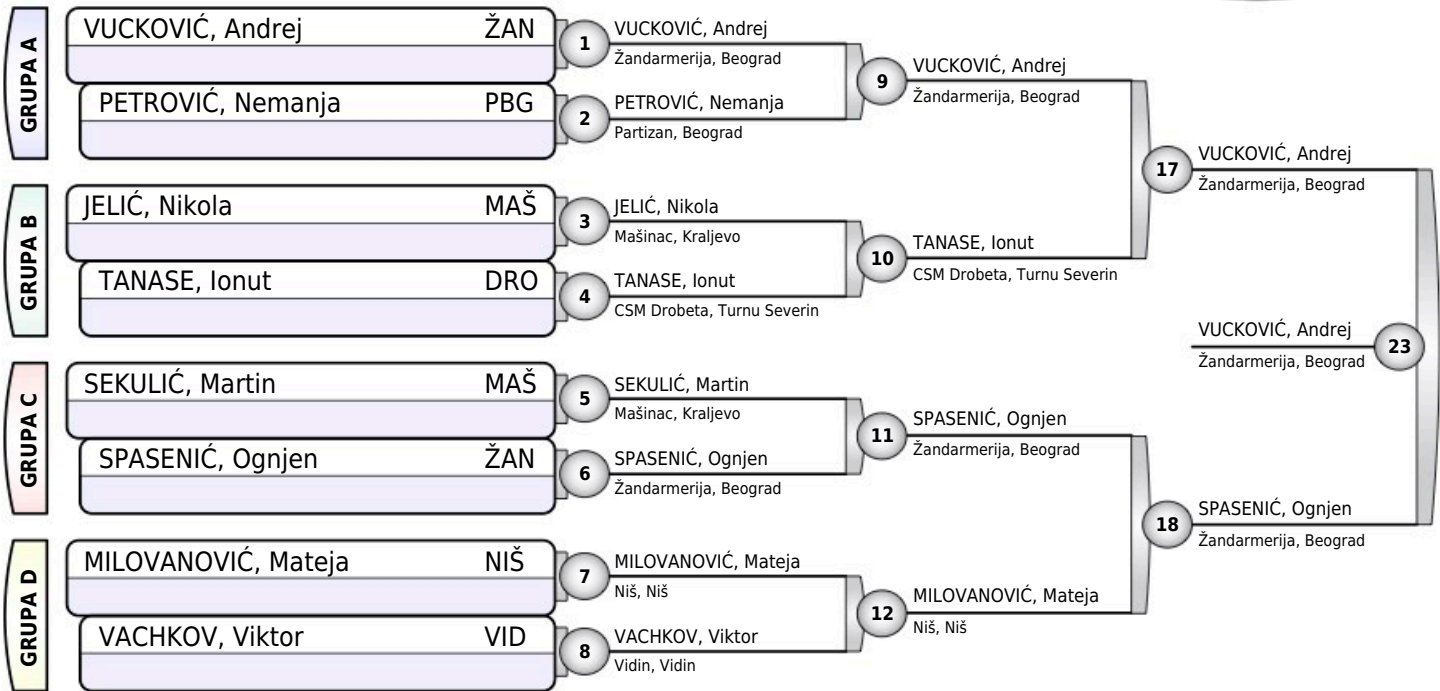




SREĆNO 2022

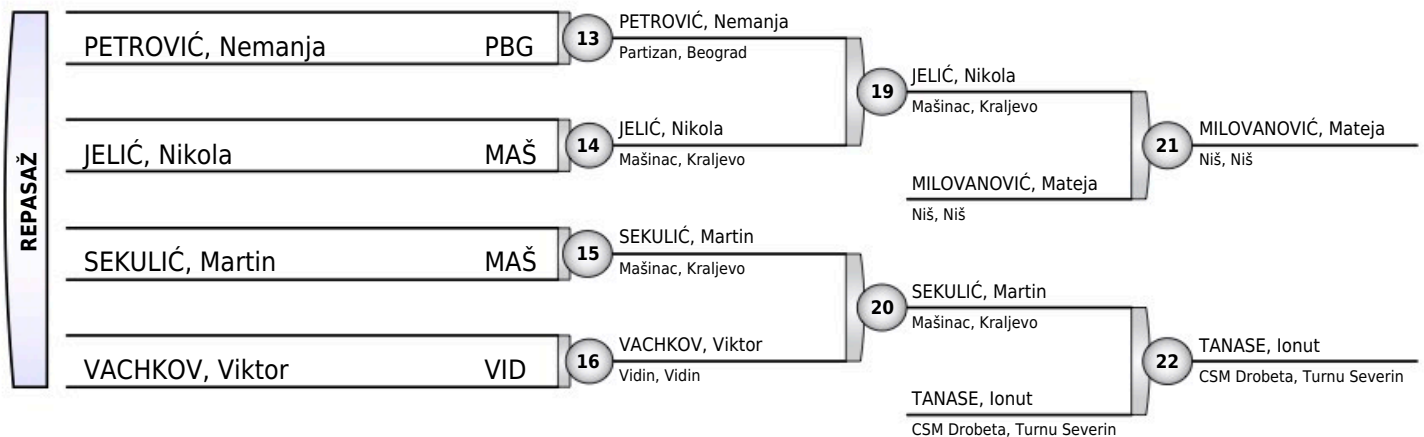
Bor, 02.10.2022.

KADETI
-73KG
8 takmičara



Rezultati

1. VUCKOVIĆ, Andrej ŽAN
2. SPASENIĆ, Ognjen ŽAN
3. MILOVANOVIĆ, Mateja NIŠ
3. TANASE, Ionut DRO
5. JELIĆ, Nikola MAŠ
5. SEKULIĆ, Martin MAŠ
7. PETROVIĆ, Nemanja PBG
7. VACHKOV, Viktor VID





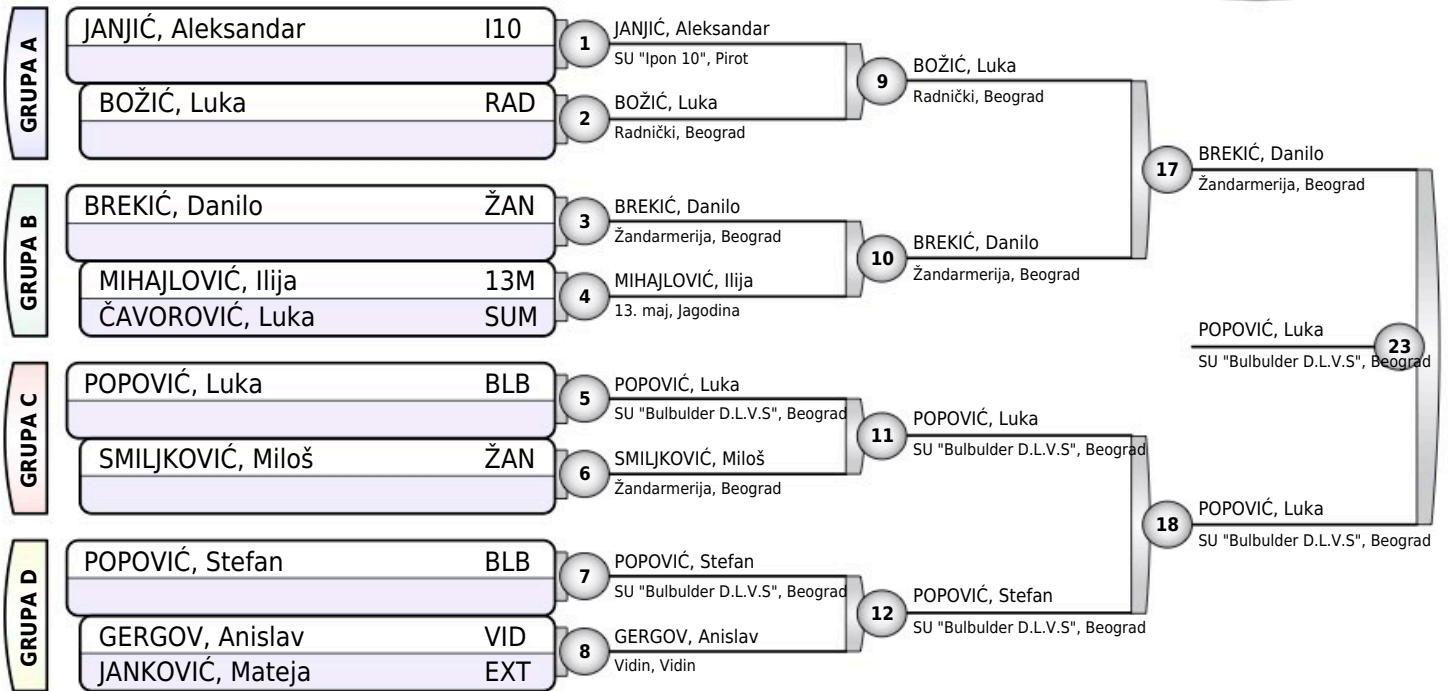
SREĆNO 2022

Bor, 02.10.2022.

KADETI

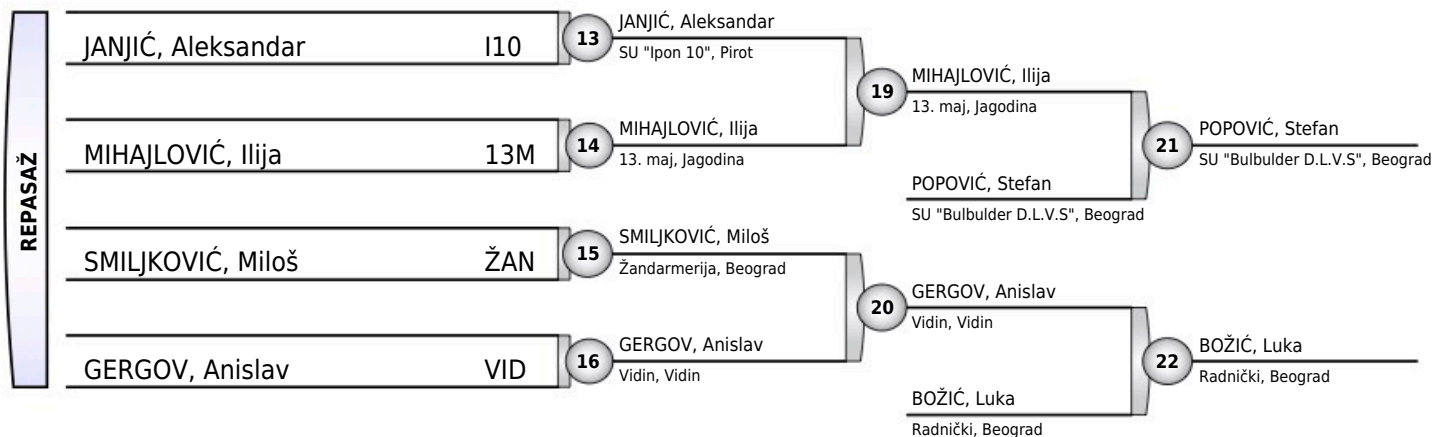
-81KG

10 takmičara



Rezultati

1. POPOVIĆ, Luka BLB
2. BREKIĆ, Danilo ŽAN
3. POPOVIĆ, Stefan BLB
3. BOŽIĆ, Luka RAD
5. MIHAJLOVIĆ, Ilija 13M
5. GERGOV, Anislav VID
7. JANJIĆ, Aleksandar I10
7. SMILJKOVIĆ, Miloš ŽAN





SREĆNO 2022

Bor, 02.10.2022.

KADETI
-90KG
4 takmičara

TAKMIČAR I KLUB	1	2	3	4	POBEDA	BODOVA	MESTO
1 SANDU, Victor CSM Drobeta, Turnu Severin		10	10	10	3	30	1
2 ŠUNDOVIĆ, Veljko Mašinac, Kraljevo	0		0	10	1	10	3
3 GATARIĆ, Aleksa Partizan, Beograd	0	10		10	2	20	2
4 MILOJKOVIĆ, Mihajlo Aleksinac, Aleksinac	0	0	0		0	0	3

SANDU, Victor	DRO	1	SANDU, Victor
ŠUNDOVIĆ, Veljko	MAŠ		CSM Drobeta, Turnu Severin
GATARIĆ, Aleksa	PBG	2	GATARIĆ, Aleksa
MILOJKOVIĆ, Mihajlo	ALE		Partizan, Beograd
SANDU, Victor	DRO	3	SANDU, Victor
GATARIĆ, Aleksa	PBG		CSM Drobeta, Turnu Severin
ŠUNDOVIĆ, Veljko	MAŠ	4	ŠUNDOVIĆ, Veljko
MILOJKOVIĆ, Mihajlo	ALE		Mašinac, Kraljevo
SANDU, Victor	DRO	5	SANDU, Victor
MILOJKOVIĆ, Mihajlo	ALE		CSM Drobeta, Turnu Severin
ŠUNDOVIĆ, Veljko	MAŠ	6	GATARIĆ, Aleksa
GATARIĆ, Aleksa	PBG		Partizan, Beograd

Rezultati

- | | |
|------------------------|-----|
| 1. SANDU, Victor | DRO |
| 2. GATARIĆ, Aleksa | PBG |
| 3. ŠUNDOVIĆ, Veljko | MAŠ |
| 3. MILOJKOVIĆ, Mihajlo | ALE |



SREĆNO 2022

Bor, 02.10.2022.

KADETI
+90KG
2 takmičara

LAZIĆ, Uroš	NIŠ	1	LAZIĆ, Uroš Niš, Niš
PLOSCEANU -CALIN, Matei	DRO		
LAZIĆ, Uroš	NIŠ	2	LAZIĆ, Uroš Niš, Niš
PLOSCEANU -CALIN, Matei	DRO		
		3	

Rezultati

1. LAZIĆ, Uroš NIŠ
2. PLOSCEANU -CALIN, Matei DRO



SREĆNO 2022

Bor, 02.10.2022.

KADETKINJE

-44KG

3 takmičarke

TAKMIČAR I KLUB	1	2	3	POBEDA	BODOVA	MESTO
1 NASTOSKA, Teona SEISHIN, Prilep		0	10	1	10	2
2 RAJKOVIĆ, Anja 13. maj, Jagodina	10		1	2	11	1
3 BLAŽEVSKA, Georgina Mioki, Skopje	0	0		0	0	3

NASTOSKA, Teona	SEI	1	RAJKOVIĆ, Anja
RAJKOVIĆ, Anja	13M		13. maj, Jagodina
NASTOSKA, Teona	SEI	2	NASTOSKA, Teona
BLAŽEVSKA, Georgina	MIO		SEISHIN, Prilep
RAJKOVIĆ, Anja	13M	3	RAJKOVIĆ, Anja
BLAŽEVSKA, Georgina	MIO		13. maj, Jagodina

Rezultati

1. RAJKOVIĆ, Anja 13M
2. NASTOSKA, Teona SEI
3. BLAŽEVSKA, Georgina MIO



SREĆNO 2022

Bor, 02.10.2022.

KADETKINJE

-48KG

4 takmičarki

TAKMIČAR I KLUB	1	2	3	4	POBEDA	BODOVA	MESTO
1 Ilioska, Eleonora SEISHIN, Prilep	0	0	0	0	0	0	3
2 KOS, Ines Akademija Todorović, Zaječar	1	0	0	0	1	1	3
3 ČOBANOVIĆ, Ana Žandarmerija, Beograd	10	10	0	10	3	30	1
4 NASTOSKA, Tea SEISHIN, Prilep	10	10	0	0	2	20	2

Ilioska, Eleonora	SEI	1	KOS, Ines
KOS, Ines	AKT		Akademija Todorović, Zaječar
Čobanović, Ana	ŽAN	2	Čobanović, Ana
Nastoska, Tea	SEI		Žandarmerija, Beograd
Ilioska, Eleonora	SEI	3	Čobanović, Ana
Čobanović, Ana	ŽAN		Žandarmerija, Beograd
KOS, Ines	AKT	4	Nastoska, Tea
Nastoska, Tea	SEI		SEISHIN, Prilep
Ilioska, Eleonora	SEI	5	Nastoska, Tea
Nastoska, Tea	SEI		SEISHIN, Prilep
KOS, Ines	AKT	6	Čobanović, Ana
Čobanović, Ana	ŽAN		Žandarmerija, Beograd

Rezultati

- | | |
|----------------------|-----|
| 1. ČOBANOVIĆ, Ana | ŽAN |
| 2. NASTOSKA, Tea | SEI |
| 3. KOS, Ines | AKT |
| 3. ILIOSKA, Eleonora | SEI |



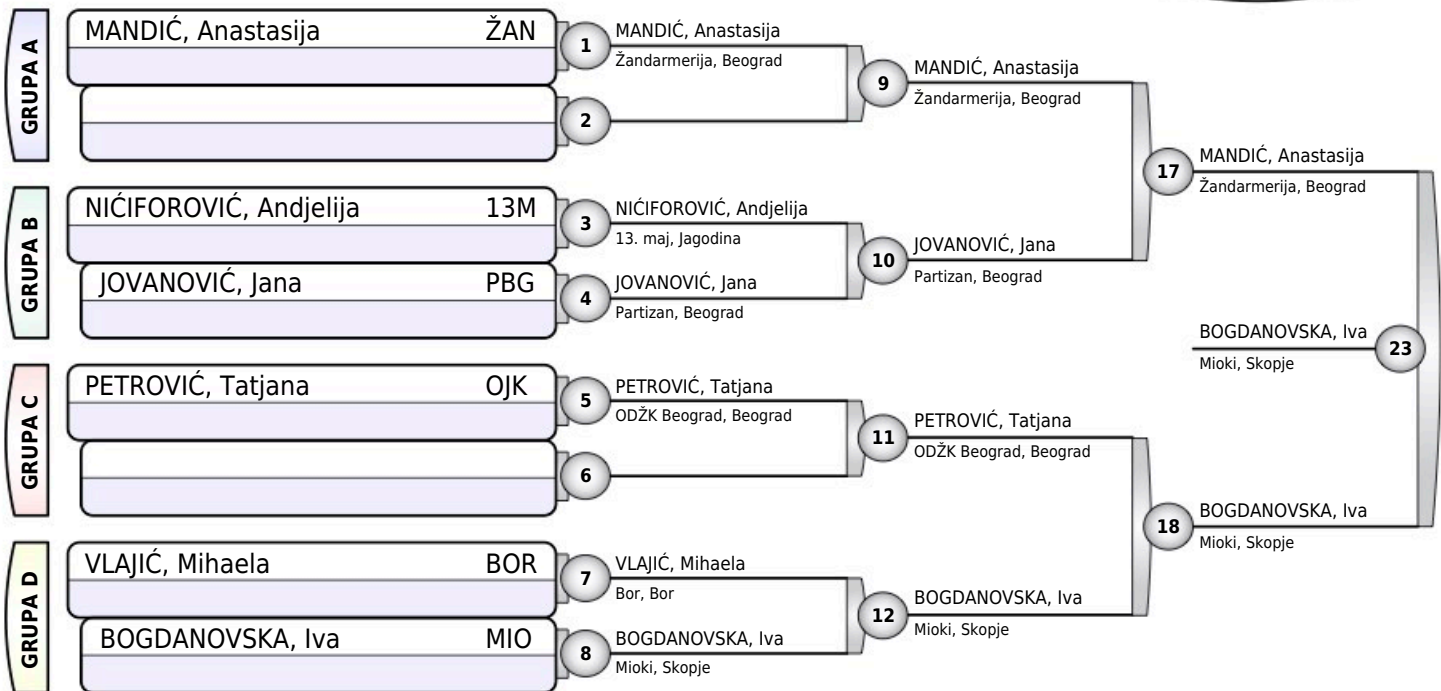
SREĆNO 2022

Bor, 02.10.2022.

KADETKINJE

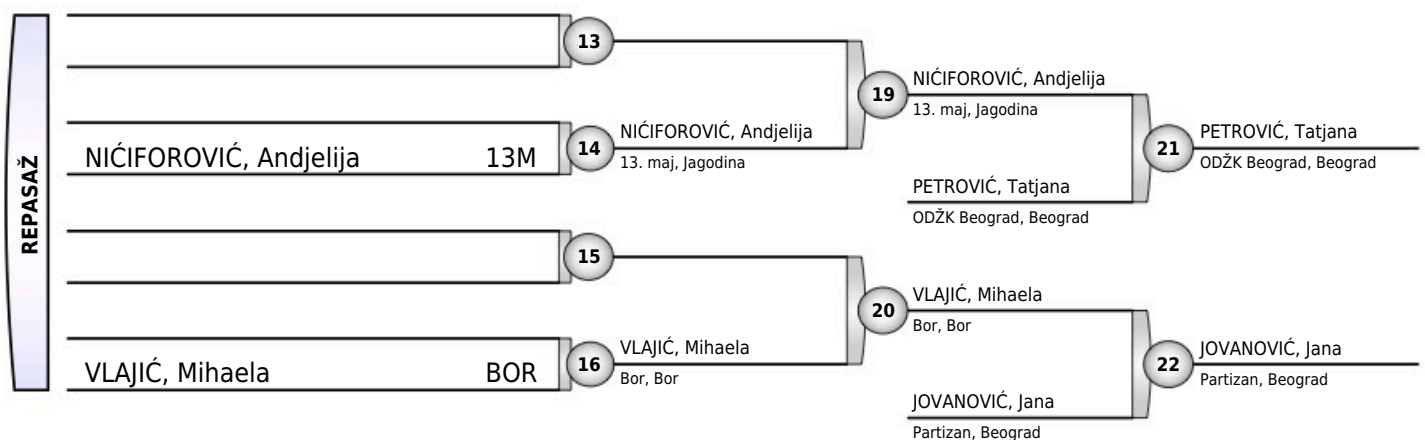
-52KG

7 takmičarki



Rezultati

1. BOGDANOVSKA, Iva MIO
2. MANDIĆ, Anastasija ŽAN
3. PETROVIĆ, Tatjana OJK
3. JOVANOVIĆ, Jana PBG
5. NIĆIFOROVIĆ, Andjelija 13M
5. VLAJIĆ, Mihaela BOR
- 7.
- 7.





SREĆNO 2022

Bor, 02.10.2022.

KADETKINJE

-57KG

1 takmičarka

IVKOVIĆ, Milica

ŽAL

1

IVKOVIĆ, Milica

Župa Aleksandrovac, Aleksandrovac

Rezultati

1. IVKOVIĆ, Milica

ŽAL



SREĆNO 2022

Bor, 02.10.2022.

KADETKINJE

-63KG

2 takmičarke

VUKADINOVIĆ, Đurđa	RAD	1	VUKADINOVIĆ, Đurđa Radnički, Beograd
JOVIČIĆ, Sofija	I10		
VUKADINOVIĆ, Đurđa	RAD	2	VUKADINOVIĆ, Đurđa Radnički, Beograd
JOVIČIĆ, Sofija	I10		
		3	

Rezultati

1. VUKADINOVIĆ, Đurđa RAD
2. JOVIČIĆ, Sofija I10



SREĆNO 2022

Bor, 02.10.2022.

KADETKINJE

-70KG

5 takmičarki

TAKMIČAR I KLUB	1	2	3	4	5	POBEDA	BODOVA	MESTO
1 STOJKOVIĆ, Anastasija Kučevo, Kučevo		0	10	0	0	1	10	3
2 ŽIVKOVIĆ, Sofija 13. maj, Jagodina	10		10	0	10	3	30	2
3 CVETKOVIĆ, Ana Šogun, Niš	0	0		0	0	0	0	5
4 IVANOVIĆ, Anđela Šogun, Niš	10	10	10		10	4	40	1
5 JOVANOVIĆ, Milica Bor, Bor	10	0	10	0		2	20	3

STOJKOVIĆ, Anastasija	KUČ	1	ŽIVKOVIĆ, Sofija
ŽIVKOVIĆ, Sofija	13M		13. maj, Jagodina
CVETKOVIĆ, Ana	ŠOG	2	IVANOVIĆ, Anđela
IVANOVIĆ, Anđela	ŠOG		Šogun, Niš
STOJKOVIĆ, Anastasija	KUČ	3	JOVANOVIĆ, Milica
JOVANOVIĆ, Milica	BOR		Bor, Bor
ŽIVKOVIĆ, Sofija	13M	4	ŽIVKOVIĆ, Sofija
CVETKOVIĆ, Ana	ŠOG		13. maj, Jagodina
IVANOVIĆ, Anđela	ŠOG	5	IVANOVIĆ, Anđela
JOVANOVIĆ, Milica	BOR		Šogun, Niš
STOJKOVIĆ, Anastasija	KUČ	6	STOJKOVIĆ, Anastasija
CVETKOVIĆ, Ana	ŠOG		Kučevo, Kučevo
ŽIVKOVIĆ, Sofija	13M	7	IVANOVIĆ, Anđela
IVANOVIĆ, Anđela	ŠOG		Šogun, Niš
CVETKOVIĆ, Ana	ŠOG	8	JOVANOVIĆ, Milica
JOVANOVIĆ, Milica	BOR		Bor, Bor
STOJKOVIĆ, Anastasija	KUČ	9	IVANOVIĆ, Anđela
IVANOVIĆ, Anđela	ŠOG		Šogun, Niš
ŽIVKOVIĆ, Sofija	13M	10	ŽIVKOVIĆ, Sofija
JOVANOVIĆ, Milica	BOR		13. maj, Jagodina

Rezultati

- IVANOVIĆ, Anđela ŠOG
- ŽIVKOVIĆ, Sofija 13M
- JOVANOVIĆ, Milica BOR
- STOJKOVIĆ, Anastasija KUČ
- CVETKOVIĆ, Ana ŠOG



SREĆNO 2022

Bor, 02.10.2022.

KADETKINJE

+70KG

4 takmičarki

TAKMIČAR I KLUB	1	2	3	4	POBEDA	BODOVA	MESTO
1 ĐORĐEVIĆ, Teodora Goč, Vrnjačka Banja		0	10	10	2	20	2
2 ŠAINOVIC, Sara Bor, Bor	10		10	10	3	30	1
3 MARKOVIĆ, Jovana Žandarmerija, Beograd	0	0		0	0	0	3
4 PETKOVIĆ, Andrijana Župa Aleksandrovac, Aleksandrovac	0	0	10		1	10	3

ĐORĐEVIĆ, Teodora	GOČ	1	ŠAINOVIC, Sara
ŠAINOVIC, Sara	BOR		Bor, Bor
MARKOVIĆ, Jovana	ŽAN	2	PETKOVIĆ, Andrijana
PETKOVIĆ, Andrijana	ŽAL		Župa Aleksandrovac, Aleksandrovac
ĐORĐEVIĆ, Teodora	GOČ	3	ĐORĐEVIĆ, Teodora
MARKOVIĆ, Jovana	ŽAN		Goč, Vrnjačka Banja
ŠAINOVIC, Sara	BOR	4	ŠAINOVIC, Sara
PETKOVIĆ, Andrijana	ŽAL		Bor, Bor
ĐORĐEVIĆ, Teodora	GOČ	5	ĐORĐEVIĆ, Teodora
PETKOVIĆ, Andrijana	ŽAL		Goč, Vrnjačka Banja
ŠAINOVIC, Sara	BOR	6	ŠAINOVIC, Sara
MARKOVIĆ, Jovana	ŽAN		Bor, Bor

Rezultati

1. ŠAINOVIC, Sara BOR
2. ĐORĐEVIĆ, Teodora GOČ
3. PETKOVIĆ, Andrijana ŽAL
3. MARKOVIĆ, Jovana ŽAN