



# JUNIOR OPEN 2022

Stepanovićevo, 08.10.2022.

MLAĐI DEČACI  
**-30KG**  
5 takmičara

TAKMIČAR I KLUB	1	2	3	4	5	POBEDA	BODOVA	MESTO
1 RADOVIĆ, Aleksandar Randori, Istočno Sarajevo		10	0	10	0	2	20	3
2 BRKLJAC, Nemanja Džuns, Novi Sad	0		0	10	0	1	10	3
3 ĐURIĆ, Goran PANTER, Bijeljina	10	10		10	0	3	30	2
4 GRUJIĆ, Srđan Turija, Turija	0	0	0		0	0	0	5
5 MATANOVIĆ, Luka UDŽK Slavija, Novi Sad	10	10	10	10		4	40	1

RADOVIĆ, Aleksandar	RAN	1	RADOVIĆ, Aleksandar
BRKLJAC, Nemanja	DZU		Randori, Istočno Sarajevo
ĐURIĆ, Goran	PAN	2	ĐURIĆ, Goran
GRUJIĆ, Srđan	TUR		PANTER, Bijeljina
RADOVIĆ, Aleksandar	RAN	3	MATANOVIĆ, Luka
MATANOVIĆ, Luka	SLA		UDŽK Slavija, Novi Sad
BRKLJAC, Nemanja	DZU	4	ĐURIĆ, Goran
ĐURIĆ, Goran	PAN		PANTER, Bijeljina
GRUJIĆ, Srđan	TUR	5	MATANOVIĆ, Luka
MATANOVIĆ, Luka	SLA		UDŽK Slavija, Novi Sad
RADOVIĆ, Aleksandar	RAN	6	ĐURIĆ, Goran
ĐURIĆ, Goran	PAN		PANTER, Bijeljina
BRKLJAC, Nemanja	DZU	7	BRKLJAC, Nemanja
GRUJIĆ, Srđan	TUR		Džuns, Novi Sad
ĐURIĆ, Goran	PAN	8	MATANOVIĆ, Luka
MATANOVIĆ, Luka	SLA		UDŽK Slavija, Novi Sad
RADOVIĆ, Aleksandar	RAN	9	RADOVIĆ, Aleksandar
GRUJIĆ, Srđan	TUR		Randori, Istočno Sarajevo
BRKLJAC, Nemanja	DZU	10	MATANOVIĆ, Luka
MATANOVIĆ, Luka	SLA		UDŽK Slavija, Novi Sad

## Rezultati

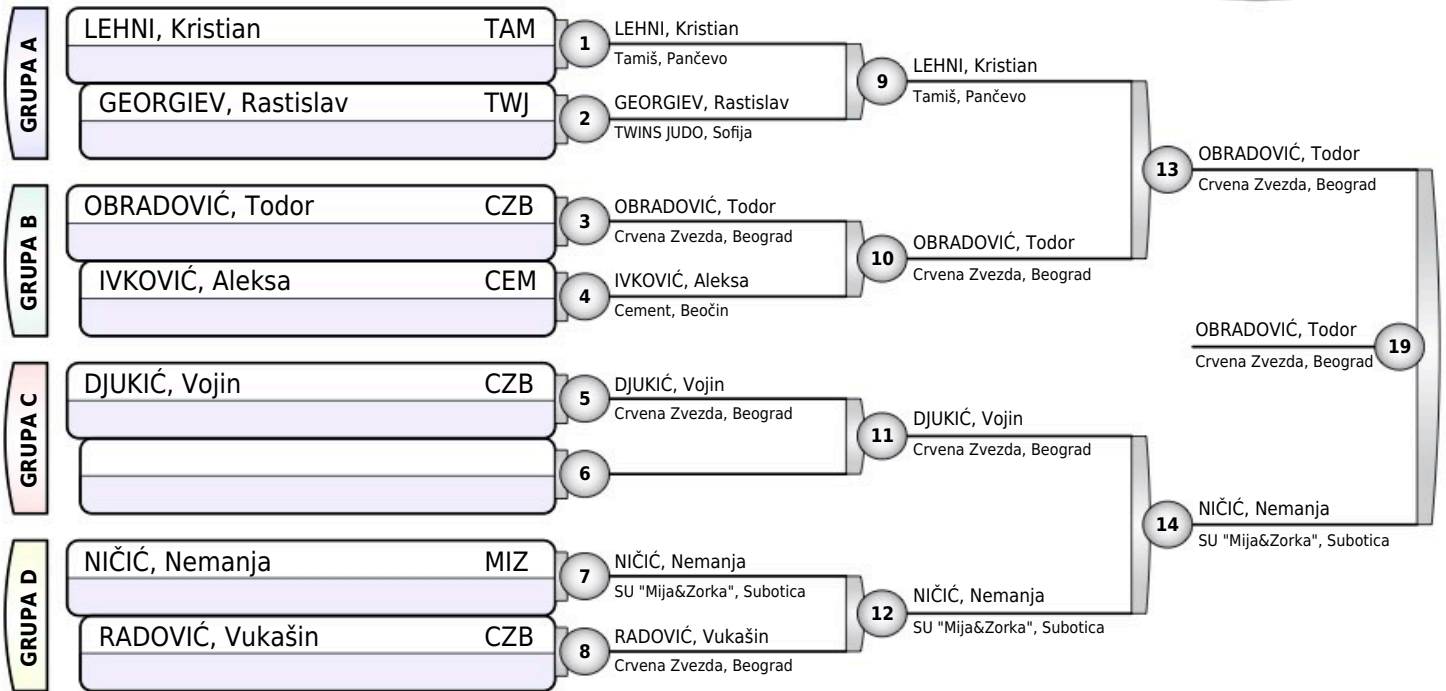
- |                        |     |
|------------------------|-----|
| 1. MATANOVIĆ, Luka     | SLA |
| 2. ĐURIĆ, Goran        | PAN |
| 3. RADOVIĆ, Aleksandar | RAN |
| 3. BRKLJAC, Nemanja    | DZU |
| 5. GRUJIĆ, Srđan       | TUR |



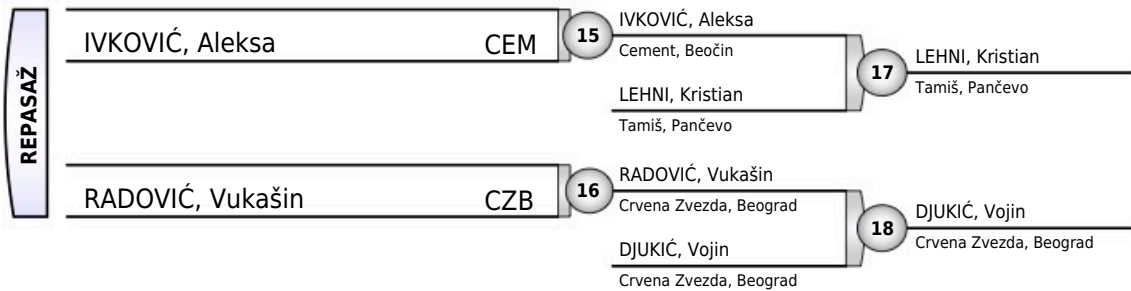
# JUNIOR OPEN 2022

Stepanovićevo, 08.10.2022.

MLAĐI DEČACI  
**-34KG**  
7 takmičara



Rezultati	
1.	OBRADOVIĆ, Todor CZB
2.	NIČIĆ, Nemanja MIZ
3.	LEHNI, Kristian TAM
3.	DJUKIĆ, Vojin CZB
5.	IVKOVIĆ, Aleksa CEM
5.	RADOVIĆ, Vukašin CZB
7.	
7.	

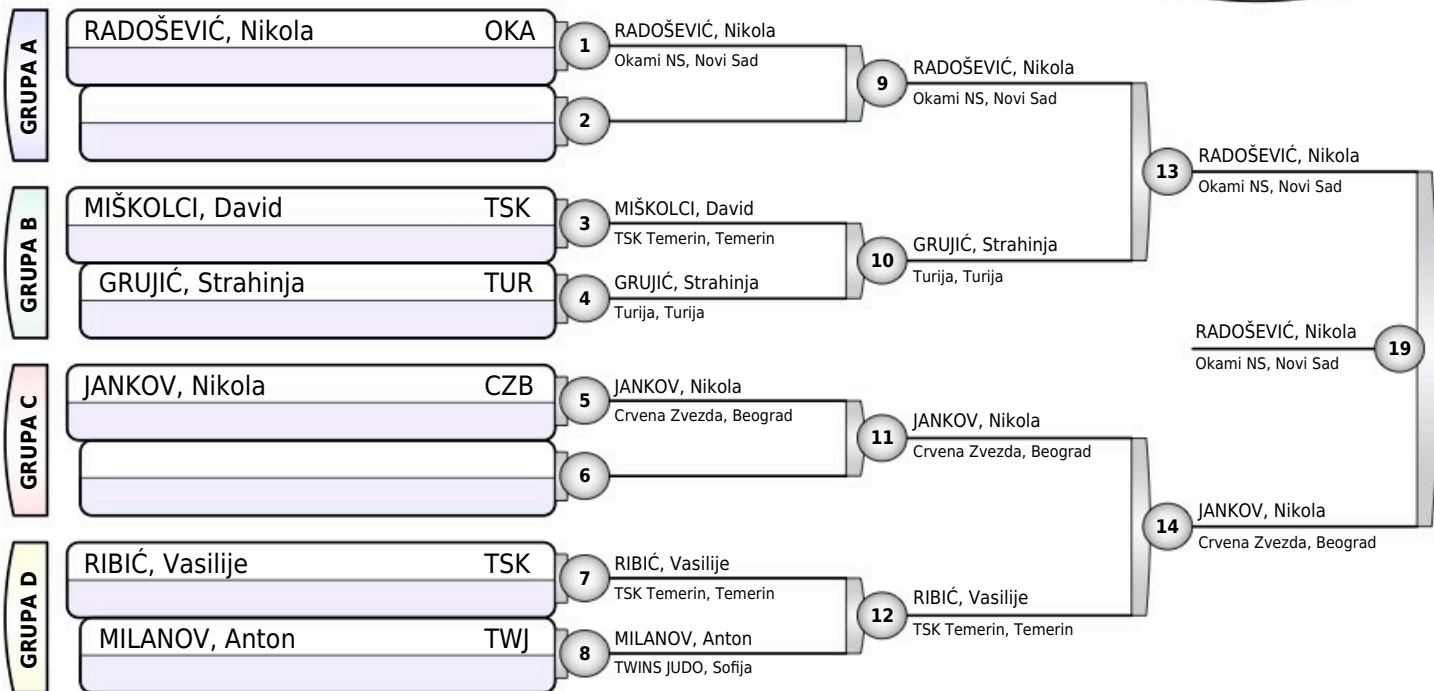




# JUNIOR OPEN 2022

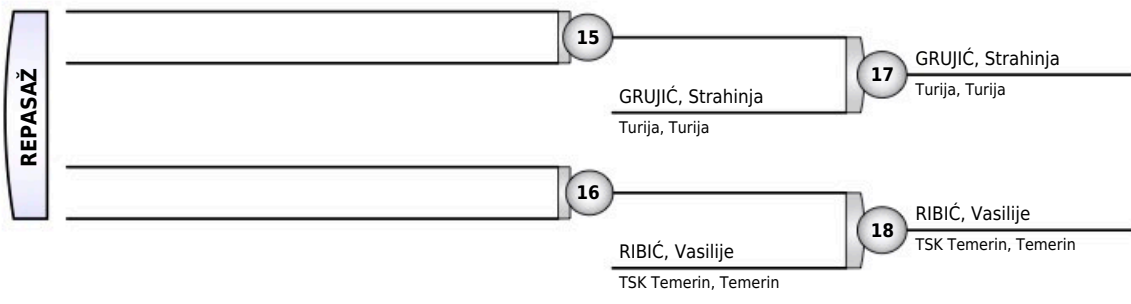
Stepanovićevo, 08.10.2022.

MLAĐI DEČACI  
**-38KG**  
 7 takmičara



## Rezultati

1. RADOŠEVIĆ, Nikola OKA
2. JANKOV, Nikola CZB
3. GRUJIĆ, Strahinja TUR
3. RIBIĆ, Vasilije TSK
- 5.
- 5.
- 7.
- 7.

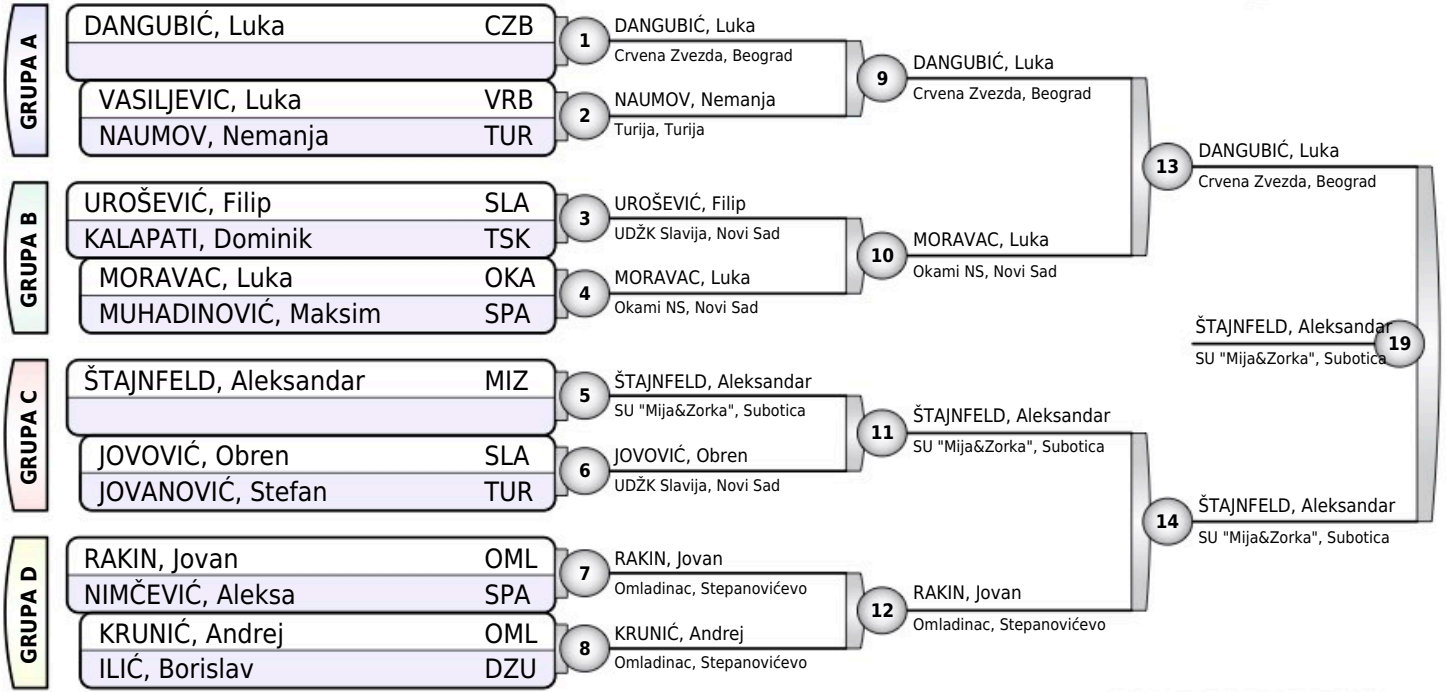




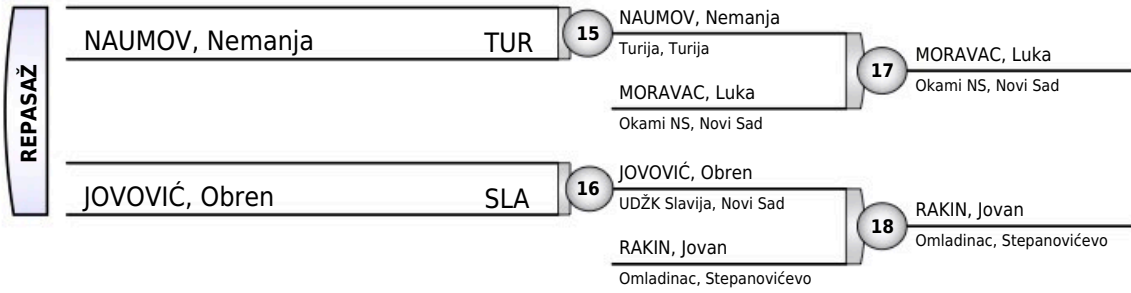
# JUNIOR OPEN 2022

Stepanovićevo, 08.10.2022.

MLAĐI DEČACI  
**-42KG**  
14 takmičara



Rezultati	
1.	ŠTAJNFELD, Aleksandar MIZ
2.	DANGUBIĆ, Luka CZB
3.	MORAVAC, Luka OKA
3.	RAKIN, Jovan OML
5.	NAUMOV, Nemanja TUR
5.	JOVOVIĆ, Obren SLA
7.	
7.	





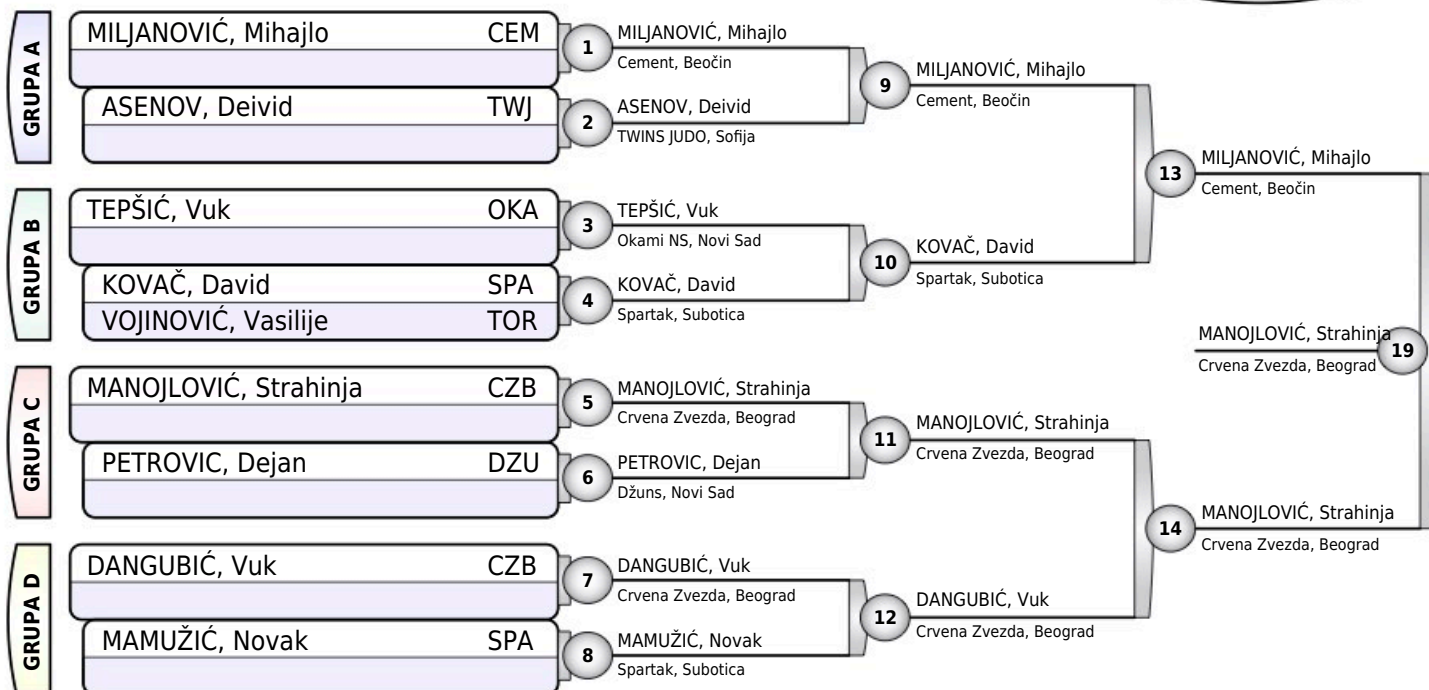
# JUNIOR OPEN 2022

Stepanovićevo, 08.10.2022.

MLAĐI DEČACI

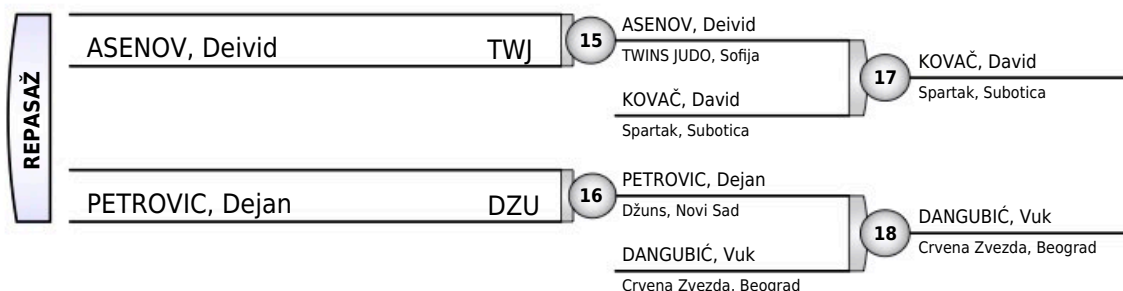
# -46KG

9 takmičara



## Rezultati

1. MANOJLOVIĆ, Strahinja CZB
2. MILJANOVIĆ, Mihajlo CEM
3. KOVAČ, David SPA
3. DANGUBIĆ, Vuk CZB
5. ASENOV, Deivid TWJ
5. PETROVIC, Dejan DZU
- 7.
- 7.





# JUNIOR OPEN 2022

Stepanovićevo, 08.10.2022.

MLAĐI DEČACI  
**-50KG**  
5 takmičara

TAKMIČAR I KLUB	1	2	3	4	5	POBEDA	BODOVA	MESTO
1 SELAK, Veljko Cement, Beočin	///	10	10	10	10	4	40	1
2 PETRONIĆ, Konstantin Crvena Zvezda, Beograd	0	///	10	10	10	3	30	2
3 SAVIN, Sima Turija, Turija	0	0	///	0	10	1	10	3
4 MILINKOVIĆ, Milenko Cement, Beočin	0	0	10	///	10	2	20	3
5 MALIŠ, Milan ODŽK Vrbas, Vrbas	0	0	0	0	///	0	0	5

SELAK, Veljko	CEM	1	SELAK, Veljko
PETRONIĆ, Konstantin	CZB	1	Cement, Beočin
SAVIN, Sima	TUR	2	MILINKOVIĆ, Milenko
MILINKOVIĆ, Milenko	CEM	2	Cement, Beočin
SELAK, Veljko	CEM	3	SELAK, Veljko
MALIŠ, Milan	VRB	3	Cement, Beočin
PETRONIĆ, Konstantin	CZB	4	PETRONIĆ, Konstantin
SAVIN, Sima	TUR	4	Crvena Zvezda, Beograd
MILINKOVIĆ, Milenko	CEM	5	MILINKOVIĆ, Milenko
MALIŠ, Milan	VRB	5	Cement, Beočin
SELAK, Veljko	CEM	6	SELAK, Veljko
SAVIN, Sima	TUR	6	Cement, Beočin
PETRONIĆ, Konstantin	CZB	7	PETRONIĆ, Konstantin
MILINKOVIĆ, Milenko	CEM	7	Crvena Zvezda, Beograd
SAVIN, Sima	TUR	8	SAVIN, Sima
MALIŠ, Milan	VRB	8	Turija, Turija
SELAK, Veljko	CEM	9	SELAK, Veljko
MILINKOVIĆ, Milenko	CEM	9	Cement, Beočin
PETRONIĆ, Konstantin	CZB	10	PETRONIĆ, Konstantin
MALIŠ, Milan	VRB	10	Crvena Zvezda, Beograd

## Rezultati

- |                         |     |
|-------------------------|-----|
| 1. SELAK, Veljko        | CEM |
| 2. PETRONIĆ, Konstantin | CZB |
| 3. MILINKOVIĆ, Milenko  | CEM |
| 3. SAVIN, Sima          | TUR |
| 5. MALIŠ, Milan         | VRB |



# JUNIOR OPEN 2022

Stepanovićevo, 08.10.2022.

MLAĐI DEČACI

# -55KG

5 takmičara

TAKMIČAR I KLUB	1	2	3	4	5	POBEDA	BODOVA	MESTO
1 MALIĆ, Lazar TSK Temerin, Temerin		0	0	10	0	1	10	3
2 BRKLJAČ, Vladimir Lokomotiva, Vršac	10		10	10	0	3	30	2
3 OBRADOV, Nemanja Zmaj, Srpski Krstur	10	0		10	0	2	20	3
4 KOVAČEVIĆ, Mihajlo Okami NS, Novi Sad	0	0	0		0	0	0	5
5 KERTES, Andrej Džuns, Novi Sad	10	10	10	10		4	40	1

MALIĆ, Lazar	TSK	1	BRKLJAČ, Vladimir
BRKLJAČ, Vladimir	LOK		Lokomotiva, Vršac
OBRADOV, Nemanja	ZMA	2	OBRADOV, Nemanja
KOVAČEVIĆ, Mihajlo	OKA		Zmaj, Srpski Krstur
MALIĆ, Lazar	TSK	3	KERTES, Andrej
KERTES, Andrej	DZU		Džuns, Novi Sad
BRKLJAČ, Vladimir	LOK	4	BRKLJAČ, Vladimir
OBRADOV, Nemanja	ZMA		Lokomotiva, Vršac
KOVAČEVIĆ, Mihajlo	OKA	5	KERTES, Andrej
KERTES, Andrej	DZU		Džuns, Novi Sad
MALIĆ, Lazar	TSK	6	OBRADOV, Nemanja
OBRADOV, Nemanja	ZMA		Zmaj, Srpski Krstur
BRKLJAČ, Vladimir	LOK	7	BRKLJAČ, Vladimir
KOVAČEVIĆ, Mihajlo	OKA		Lokomotiva, Vršac
OBRADOV, Nemanja	ZMA	8	KERTES, Andrej
KERTES, Andrej	DZU		Džuns, Novi Sad
MALIĆ, Lazar	TSK	9	MALIĆ, Lazar
KOVAČEVIĆ, Mihajlo	OKA		TSK Temerin, Temerin
BRKLJAČ, Vladimir	LOK	10	KERTES, Andrej
KERTES, Andrej	DZU		Džuns, Novi Sad

## Rezultati

- |                       |     |
|-----------------------|-----|
| 1. KERTES, Andrej     | DZU |
| 2. BRKLJAČ, Vladimir  | LOK |
| 3. OBRADOV, Nemanja   | ZMA |
| 3. MALIĆ, Lazar       | TSK |
| 5. KOVAČEVIĆ, Mihajlo | OKA |



# JUNIOR OPEN 2022

Stepanovićevo, 08.10.2022.

MLAĐI DEČACI

# -60KG

5 takmičara

TAKMIČAR I KLUB	1	2	3	4	5	POBEDA	BODOVA	MESTO
1 OSMANHADŽIĆ, Marko Mladost, Bečež	0	0	0	0	0	0	0	5
2 DRAGAŠ, Konstantin Crvena Zvezda, Beograd	10	0	10	0	0	2	20	3
3 BAJČETIĆ, Todor Crvena Zvezda, Beograd	10	0	0	0	0	1	10	3
4 KECOJEVIĆ, Pavle Okami NS, Novi Sad	10	10	10	0	10	4	40	1
5 MACKANIĆ, Mladen Sirmijum, Sremska Mitrovica	10	10	10	0	0	3	30	2

OSMANHADŽIĆ, Marko	MLA	1	DRAGAŠ, Konstantin
DRAGAŠ, Konstantin	CZB		Crvena Zvezda, Beograd
BAJČETIĆ, Todor	CZB	2	KECOJEVIĆ, Pavle
KECOJEVIĆ, Pavle	OKA		Okami NS, Novi Sad
OSMANHADŽIĆ, Marko	MLA	3	MACKANIĆ, Mladen
MACKANIĆ, Mladen	SRM		Sirmijum, Sremska Mitrovica
DRAGAŠ, Konstantin	CZB	4	DRAGAŠ, Konstantin
BAJČETIĆ, Todor	CZB		Crvena Zvezda, Beograd
KECOJEVIĆ, Pavle	OKA	5	KECOJEVIĆ, Pavle
MACKANIĆ, Mladen	SRM		Okami NS, Novi Sad
OSMANHADŽIĆ, Marko	MLA	6	BAJČETIĆ, Todor
BAJČETIĆ, Todor	CZB		Crvena Zvezda, Beograd
DRAGAŠ, Konstantin	CZB	7	KECOJEVIĆ, Pavle
KECOJEVIĆ, Pavle	OKA		Okami NS, Novi Sad
BAJČETIĆ, Todor	CZB	8	MACKANIĆ, Mladen
MACKANIĆ, Mladen	SRM		Sirmijum, Sremska Mitrovica
OSMANHADŽIĆ, Marko	MLA	9	KECOJEVIĆ, Pavle
KECOJEVIĆ, Pavle	OKA		Okami NS, Novi Sad
DRAGAŠ, Konstantin	CZB	10	MACKANIĆ, Mladen
MACKANIĆ, Mladen	SRM		Sirmijum, Sremska Mitrovica

## Rezultati

1. KECOJEVIĆ, Pavle OKA
2. MACKANIĆ, Mladen SRM
3. DRAGAŠ, Konstantin CZB
3. BAJČETIĆ, Todor CZB
5. OSMANHADŽIĆ, Marko MLA





# JUNIOR OPEN 2022

Stepanovićevo, 08.10.2022.

MLAĐI DEČACI

# -66KG

3 takmičara

TAKMIČAR I KLUB	1	2	3	POBEDA	BODOVA	MESTO
1 ANTIĆ, Đurađ PANTER, Bijeljina		0	10	1	10	2
2 DESPOTOVIĆ, Jovan Lokomotiva, Vršac	10		10	2	20	1
3 ČURČIĆ, Ognjen Omladinac, Stepanovićevo	0	0		0	0	3

ANTIĆ, Đurađ	PAN	1	DESPOTOVIĆ, Jovan
DESPOTOVIĆ, Jovan	LOK		Lokomotiva, Vršac
ANTIĆ, Đurađ	PAN	2	ANTIĆ, Đurađ
ČURČIĆ, Ognjen	OML		PANTER, Bijeljina
DESPOTOVIĆ, Jovan	LOK	3	DESPOTOVIĆ, Jovan
ČURČIĆ, Ognjen	OML		Lokomotiva, Vršac

## Rezultati

1. DESPOTOVIĆ, Jovan LOK
2. ANTIĆ, Đurađ PAN
3. ČURČIĆ, Ognjen OML



# JUNIOR OPEN 2022

Stepanovićevo, 08.10.2022.

MLAĐI DEČACI

## +66KG

5 takmičara

TAKMIČAR I KLUB	1	2	3	4	5	POBEDA	BODOVA	MESTO
1 LALOVIĆ, Vojin Randori, Istočno Sarajevo	///	10	10	10	10	4	40	1
2 BUDALIĆ, Uroš Spartak, Subotica	0	///	1	10	10	3	21	2
3 LOVAŠ, Marko Spartak, Subotica	0	0	///	10	0	1	10	3
4 TOLDI, Tamaš SU Akademija Njerš Ištvan, Kanjiža	0	0	0	///	0	0	0	5
5 DAMJANOVIĆ, Strahinja Omladinac, Stepanovićevo	0	0	10	10	///	2	20	3

LALOVIĆ, Vojin	RAN	1	LALOVIĆ, Vojin
BUDALIĆ, Uroš	SPA		Randori, Istočno Sarajevo
LOVAŠ, Marko	SPA	2	LOVAŠ, Marko
TOLDI, Tamaš	ANI		Spartak, Subotica
LALOVIĆ, Vojin	RAN	3	LALOVIĆ, Vojin
DAMJANOVIĆ, Strahinja	OML		Randori, Istočno Sarajevo
BUDALIĆ, Uroš	SPA	4	BUDALIĆ, Uroš
LOVAŠ, Marko	SPA		Spartak, Subotica
TOLDI, Tamaš	ANI	5	DAMJANOVIĆ, Strahinja
DAMJANOVIĆ, Strahinja	OML		Omladinac, Stepanovićevo
LALOVIĆ, Vojin	RAN	6	LALOVIĆ, Vojin
LOVAŠ, Marko	SPA		Randori, Istočno Sarajevo
BUDALIĆ, Uroš	SPA	7	BUDALIĆ, Uroš
TOLDI, Tamaš	ANI		Spartak, Subotica
LOVAŠ, Marko	SPA	8	DAMJANOVIĆ, Strahinja
DAMJANOVIĆ, Strahinja	OML		Omladinac, Stepanovićevo
LALOVIĆ, Vojin	RAN	9	LALOVIĆ, Vojin
TOLDI, Tamaš	ANI		Randori, Istočno Sarajevo
BUDALIĆ, Uroš	SPA	10	BUDALIĆ, Uroš
DAMJANOVIĆ, Strahinja	OML		Spartak, Subotica

### Rezultati

- |                          |     |
|--------------------------|-----|
| 1. LALOVIĆ, Vojin        | RAN |
| 2. BUDALIĆ, Uroš         | SPA |
| 3. DAMJANOVIĆ, Strahinja | OML |
| 3. LOVAŠ, Marko          | SPA |
| 5. TOLDI, Tamaš          | ANI |



# JUNIOR OPEN 2022

Stepanovićevo, 08.10.2022.

MLAĐE DEVOJČICE

# -32KG

2 takmičarke

TANACKOV, Jelena	LOK	1	TANACKOV, Jelena Lokomotiva, Vršac
JOVANOVIĆ, Verica	OML		
TANACKOV, Jelena	LOK	2	TANACKOV, Jelena Lokomotiva, Vršac
JOVANOVIĆ, Verica	OML		
		3	

## Rezultati

1. TANACKOV, Jelena LOK
2. JOVANOVIĆ, Verica OML



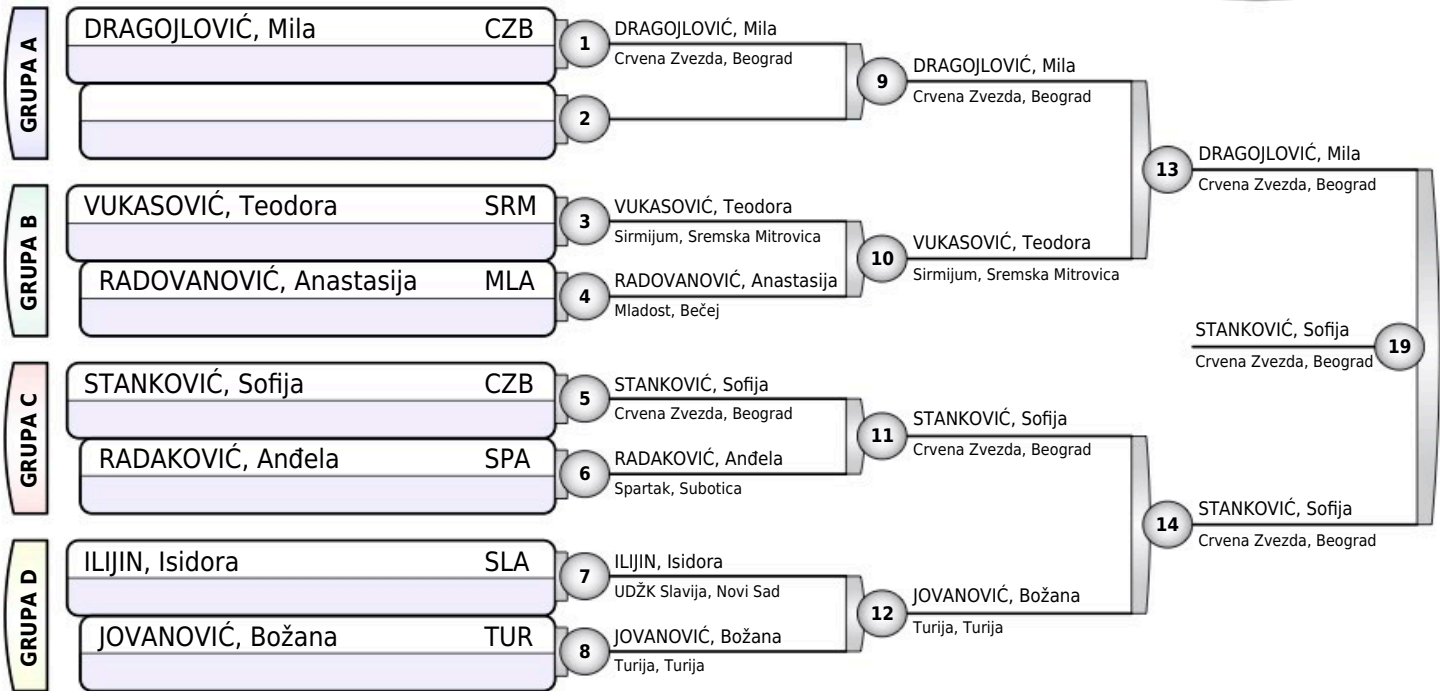
# JUNIOR OPEN 2022

Stepanovićevo, 08.10.2022.

MLAĐE DEVOJČICE

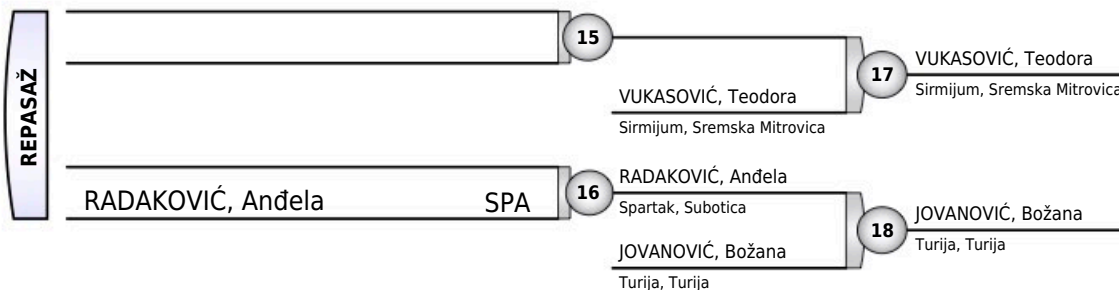
# -40KG

8 takmičarki



## Rezultati

1. STANKOVIĆ, Sofija CZB
2. DRAGOJLOVIĆ, Mila CZB
3. VUKASOVIĆ, Teodora SRM
3. JOVANOVIĆ, Božana TUR
5. RADAKOVIĆ, Anđela SPA
- 5.
- 7.
- 7.





# JUNIOR OPEN 2022

Stepanovićevo, 08.10.2022.

MLAĐE DEVOJČICE

# -44KG

5 takmičarki

TAKMIČAR I KLUB	1	2	3	4	5	POBEDA	BODOVA	MESTO
1 BOŠNJAKOVIĆ, Nina Vojvodina, Novi Sad		10	0	10	0	2	20	3
2 NJARI, Jazmin SU Akademija Njerš Ištvan, Kanjiža	0		0	10	0	1	10	3
3 KRAJIŠNIK, Lana Randori, Istočno Sarajevo	10	10		10	10	4	40	1
4 DŽAMBAS, Milica Mladost, Bečej	0	0	0		0	0	0	5
5 MOLNAR, Mona Vojvodina, Novi Sad	10	10	0	10		3	30	2

BOŠNJAKOVIĆ, Nina	VOJ	1	BOŠNJAKOVIĆ, Nina
NJARI, Jazmin	ANI		Vojvodina, Novi Sad
KRAJIŠNIK, Lana	RAN	2	KRAJIŠNIK, Lana
DŽAMBAS, Milica	MLA		Randori, Istočno Sarajevo
BOŠNJAKOVIĆ, Nina	VOJ	3	MOLNAR, Mona
MOLNAR, Mona	VOJ		Vojvodina, Novi Sad
NJARI, Jazmin	ANI	4	KRAJIŠNIK, Lana
KRAJIŠNIK, Lana	RAN		Randori, Istočno Sarajevo
DŽAMBAS, Milica	MLA	5	MOLNAR, Mona
MOLNAR, Mona	VOJ		Vojvodina, Novi Sad
BOŠNJAKOVIĆ, Nina	VOJ	6	KRAJIŠNIK, Lana
KRAJIŠNIK, Lana	RAN		Randori, Istočno Sarajevo
NJARI, Jazmin	ANI	7	NJARI, Jazmin
DŽAMBAS, Milica	MLA		SU Akademija Njerš Ištvan, Kanjiža
KRAJIŠNIK, Lana	RAN	8	KRAJIŠNIK, Lana
MOLNAR, Mona	VOJ		Randori, Istočno Sarajevo
BOŠNJAKOVIĆ, Nina	VOJ	9	BOŠNJAKOVIĆ, Nina
DŽAMBAS, Milica	MLA		Vojvodina, Novi Sad
NJARI, Jazmin	ANI	10	MOLNAR, Mona
MOLNAR, Mona	VOJ		Vojvodina, Novi Sad

## Rezultati

- |                      |     |
|----------------------|-----|
| 1. KRAJIŠNIK, Lana   | RAN |
| 2. MOLNAR, Mona      | VOJ |
| 3. BOŠNJAKOVIĆ, Nina | VOJ |
| 3. NJARI, Jazmin     | ANI |
| 5. DŽAMBAS, Milica   | MLA |



# JUNIOR OPEN 2022

Stepanovićevo, 08.10.2022.

MLAĐE DEVOJČICE

# -48KG

4 takmičarki

TAKMIČAR I KLUB	1	2	3	4	POBEDA	BODOVA	MESTO
1 ŠTORK, Mirjana Bačka, Sombor		0	0	0	0	0	3
2 NOVAKOVIĆ, Lana Sirmijum, Sremska Mitrovica	10		10	10	3	30	1
3 KOSTREŠEVIĆ, Ema Vojvodina, Novi Sad	10	0		0	1	10	3
4 HRZIĆ, Milica PANTER, Bijeljina	10	0	10		2	20	2

ŠTORK, Mirjana	BAČ	1	NOVAKOVIĆ, Lana
NOVAKOVIĆ, Lana	SRM		Sirmijum, Sremska Mitrovica
KOSTREŠEVIĆ, Ema	VOJ	2	HRZIĆ, Milica
HRZIĆ, Milica	PAN		PANTER, Bijeljina
ŠTORK, Mirjana	BAČ	3	KOSTREŠEVIĆ, Ema
KOSTREŠEVIĆ, Ema	VOJ		Vojvodina, Novi Sad
NOVAKOVIĆ, Lana	SRM	4	NOVAKOVIĆ, Lana
HRZIĆ, Milica	PAN		Sirmijum, Sremska Mitrovica
ŠTORK, Mirjana	BAČ	5	HRZIĆ, Milica
HRZIĆ, Milica	PAN		PANTER, Bijeljina
NOVAKOVIĆ, Lana	SRM	6	NOVAKOVIĆ, Lana
KOSTREŠEVIĆ, Ema	VOJ		Sirmijum, Sremska Mitrovica

## Rezultati

1. NOVAKOVIĆ, Lana SRM
2. HRZIĆ, Milica PAN
3. KOSTREŠEVIĆ, Ema VOJ
3. ŠTORK, Mirjana BAČ



# JUNIOR OPEN 2022

Stepanovićevo, 08.10.2022.

MLAĐE DEVOJČICE

# -52KG

4 takmičarki

TAKMIČAR I KLUB	1	2	3	4	POBEDA	BODOVA	MESTO
1 JOVANOVIĆ, Jovana Turija, Turija		1	10	10	3	21	1
2 PANIĆ, Sofija Omladinac, Stepanovićevo	0		10	10	2	20	2
3 ŽIVANOVIĆ, Maša Sirmijum, Sremska Mitrovica	0	0		10	1	10	3
4 SREMČEVIĆ, Lucija Mladost, Bečej	0	0	0		0	0	3

JOVANOVIĆ, Jovana	TUR	1	JOVANOVIĆ, Jovana
PANIĆ, Sofija	OML		Turija, Turija
ŽIVANOVIĆ, Maša	SRM	2	ŽIVANOVIĆ, Maša
SREMČEVIĆ, Lucija	MLA		Sirmijum, Sremska Mitrovica
JOVANOVIĆ, Jovana	TUR	3	JOVANOVIĆ, Jovana
ŽIVANOVIĆ, Maša	SRM		Turija, Turija
PANIĆ, Sofija	OML	4	PANIĆ, Sofija
SREMČEVIĆ, Lucija	MLA		Omladinac, Stepanovićevo
JOVANOVIĆ, Jovana	TUR	5	JOVANOVIĆ, Jovana
SREMČEVIĆ, Lucija	MLA		Turija, Turija
PANIĆ, Sofija	OML	6	PANIĆ, Sofija
ŽIVANOVIĆ, Maša	SRM		Omladinac, Stepanovićevo

## Rezultati

1. JOVANOVIĆ, Jovana TUR
2. PANIĆ, Sofija OML
3. ŽIVANOVIĆ, Maša SRM
3. SREMČEVIĆ, Lucija MLA



# JUNIOR OPEN 2022

Stepanovićevo, 08.10.2022.

MLAĐE DEVOJČICE

## +56KG

5 takmičarki

TAKMIČAR I KLUB	1	2	3	4	5	POBEDA	BODOVA	MESTO
1 ČIGOJA, Sandra Crvena Zvezda, Beograd	0	0	0	0	0	0	0	5
2 JANJIĆ, Andrea Trudbenik KORTEGA, Beograd	10	0	10	10	10	4	40	1
3 RAPAJIĆ, Nina Crvena Zvezda, Beograd	10	0	0	0	0	1	10	3
4 VIRAG, Jovana Turija, Turija	10	0	10	0	0	2	20	3
5 ČELBABIN, Mirjana Turija, Turija	10	0	10	10	0	3	30	2

ČIGOJA, Sandra	CZB	1	JANJIĆ, Andrea
JANJIĆ, Andrea	TKS		Trudbenik KORTEGA, Beograd
RAPAJIĆ, Nina	CZB	2	VIRAG, Jovana
VIRAG, Jovana	TUR		Turija, Turija
ČIGOJA, Sandra	CZB	3	ČELBABIN, Mirjana
ČELBABIN, Mirjana	TUR		Turija, Turija
JANJIĆ, Andrea	TKS	4	JANJIĆ, Andrea
RAPAJIĆ, Nina	CZB		Trudbenik KORTEGA, Beograd
VIRAG, Jovana	TUR	5	ČELBABIN, Mirjana
ČELBABIN, Mirjana	TUR		Turija, Turija
ČIGOJA, Sandra	CZB	6	RAPAJIĆ, Nina
RAPAJIĆ, Nina	CZB		Crvena Zvezda, Beograd
JANJIĆ, Andrea	TKS	7	JANJIĆ, Andrea
VIRAG, Jovana	TUR		Trudbenik KORTEGA, Beograd
RAPAJIĆ, Nina	CZB	8	ČELBABIN, Mirjana
ČELBABIN, Mirjana	TUR		Turija, Turija
ČIGOJA, Sandra	CZB	9	VIRAG, Jovana
VIRAG, Jovana	TUR		Turija, Turija
JANJIĆ, Andrea	TKS	10	JANJIĆ, Andrea
ČELBABIN, Mirjana	TUR		Trudbenik KORTEGA, Beograd

### Rezultati

1. JANJIĆ, Andrea TKS
2. ČELBABIN, Mirjana TUR
3. VIRAG, Jovana TUR
3. RAPAJIĆ, Nina CZB
5. ČIGOJA, Sandra CZB





# JUNIOR OPEN 2022

Stepanovićevo, 08.10.2022.

MLAĐI KADETI

# -50KG

5 takmičara

TAKMIČAR I KLUB	1	2	3	4	5	POBEDA	BODOVA	MESTO
1 IVANOVIĆ, Filip Spartak, Subotica	0	0	0	0	0	0	0	5
2 VARNIČIĆ, Veljko Trudbenik KORTEGA, Beograd	10	0	10	10	10	4	40	1
3 NOVAKOVIĆ, Dejan Bačka, Sombor	10	0	0	0	10	2	20	3
4 MILJIĆ, Srđan Cement, Beočin	10	0	10	0	10	3	30	2
5 SUDAR, Luka Lokomotiva, Vršac	10	0	0	0	0	1	10	3

IVANOVIĆ, Filip	SPA	1	VARNIČIĆ, Veljko
VARNIČIĆ, Veljko	TKS		Trudbenik KORTEGA, Beograd
NOVAKOVIĆ, Dejan	BAČ	2	MILJIĆ, Srđan
MILJIĆ, Srđan	CEM		Cement, Beočin
IVANOVIĆ, Filip	SPA	3	SUDAR, Luka
SUDAR, Luka	LOK		Lokomotiva, Vršac
VARNIČIĆ, Veljko	TKS	4	VARNIČIĆ, Veljko
NOVAKOVIĆ, Dejan	BAČ		Trudbenik KORTEGA, Beograd
MILJIĆ, Srđan	CEM	5	MILJIĆ, Srđan
SUDAR, Luka	LOK		Cement, Beočin
IVANOVIĆ, Filip	SPA	6	NOVAKOVIĆ, Dejan
NOVAKOVIĆ, Dejan	BAČ		Bačka, Sombor
VARNIČIĆ, Veljko	TKS	7	VARNIČIĆ, Veljko
MILJIĆ, Srđan	CEM		Trudbenik KORTEGA, Beograd
NOVAKOVIĆ, Dejan	BAČ	8	NOVAKOVIĆ, Dejan
SUDAR, Luka	LOK		Bačka, Sombor
IVANOVIĆ, Filip	SPA	9	MILJIĆ, Srđan
MILJIĆ, Srđan	CEM		Cement, Beočin
VARNIČIĆ, Veljko	TKS	10	VARNIČIĆ, Veljko
SUDAR, Luka	LOK		Trudbenik KORTEGA, Beograd

## Rezultati

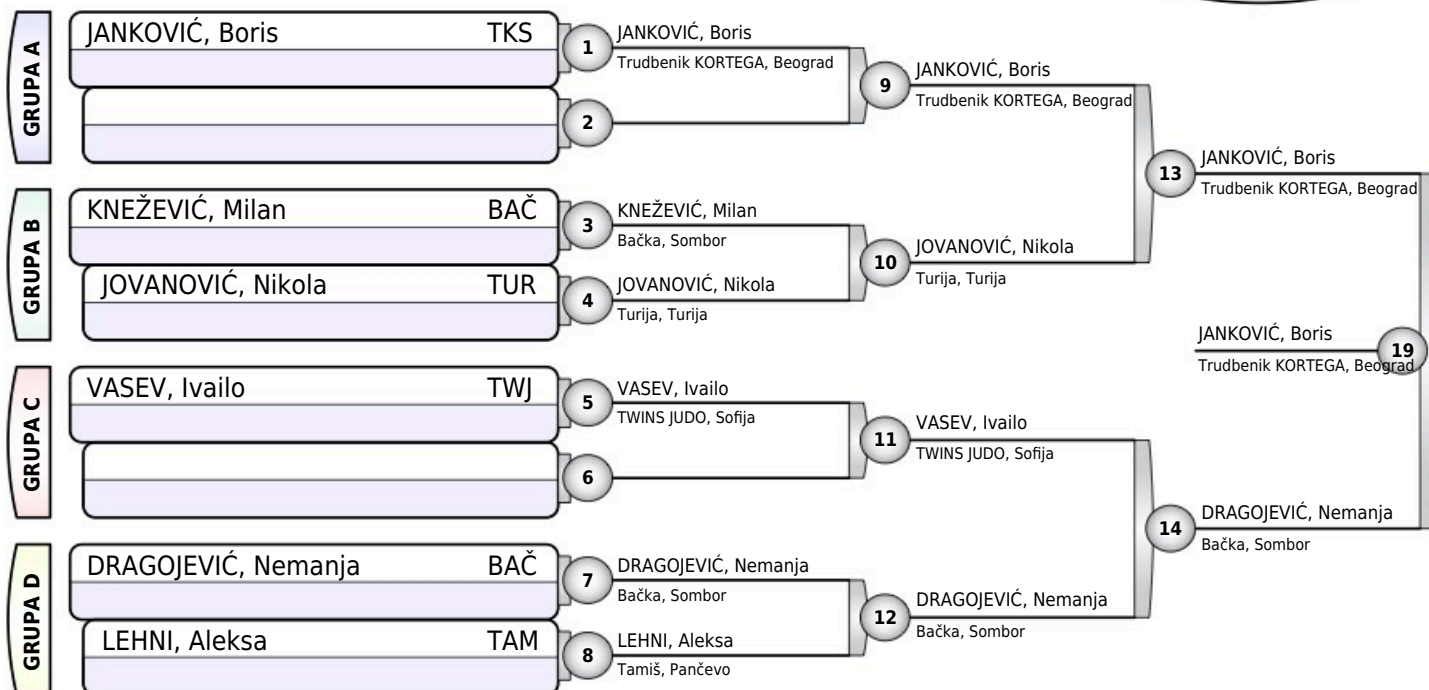
1. VARNIČIĆ, Veljko TKS
2. MILJIĆ, Srđan CEM
3. NOVAKOVIĆ, Dejan BAČ
3. SUDAR, Luka LOK
5. IVANOVIĆ, Filip SPA



# JUNIOR OPEN 2022

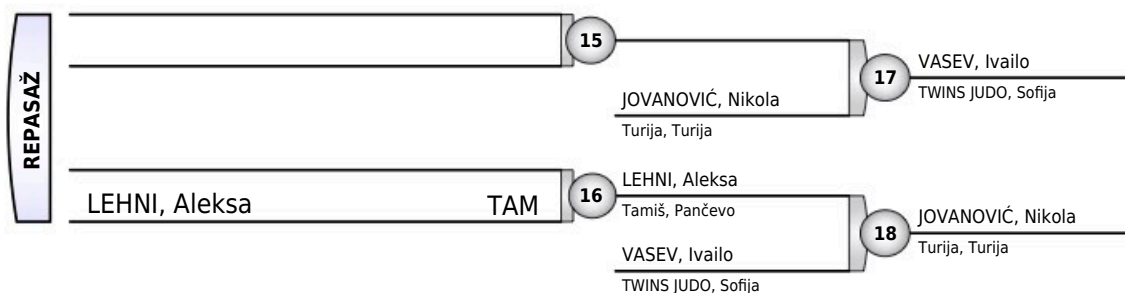
Stepanovićevo, 08.10.2022.

MLAĐI KADETI  
**-55KG**  
7 takmičara



## Rezultati

1. JANKOVIĆ, Boris TKS
2. DRAGOJEVIĆ, Nemanja BAČ
3. VASEV, Ivailo TWJ
3. JOVANOVIĆ, Nikola TUR
5. LEHNI, Aleksa TAM
- 5.
- 7.
- 7.





# JUNIOR OPEN 2022

Stepanovićevo, 08.10.2022.

MLAĐI KADETI

# -60KG

5 takmičara

TAKMIČAR I KLUB	1	2	3	4	5	POBEDA	BODOVA	MESTO
1 RAKIN, Vladimir Omladinac, Stepanovićevo	0	0	10	10	0	2	20	3
2 LUPULOV, Aleksandar Vinča, Beograd	10	0	10	10	10	4	40	1
3 STOKANOVIC, Ilija Spartak, Subotica	0	0	0	10	0	1	10	3
4 SUDIMAC, Aleksa Tamiš, Pančevo	0	0	0	0	0	0	0	5
5 TANKOSIĆ, Vuk ODŽK Proleter MD, Zrenjanin	1	0	10	10	0	3	21	2

RAKIN, Vladimir	OML	1	LUPULOV, Aleksandar
LUPULOV, Aleksandar	VIN		Vinča, Beograd
STOKANOVIC, Ilija	SPA	2	STOKANOVIC, Ilija
SUDIMAC, Aleksa	TAM		Spartak, Subotica
RAKIN, Vladimir	OML	3	TANKOSIĆ, Vuk
TANKOSIĆ, Vuk	PRO		ODŽK Proleter MD, Zrenjanin
LUPULOV, Aleksandar	VIN	4	LUPULOV, Aleksandar
STOKANOVIC, Ilija	SPA		Vinča, Beograd
SUDIMAC, Aleksa	TAM	5	TANKOSIĆ, Vuk
TANKOSIĆ, Vuk	PRO		ODŽK Proleter MD, Zrenjanin
RAKIN, Vladimir	OML	6	RAKIN, Vladimir
STOKANOVIC, Ilija	SPA		Omladinac, Stepanovićevo
LUPULOV, Aleksandar	VIN	7	LUPULOV, Aleksandar
SUDIMAC, Aleksa	TAM		Vinča, Beograd
STOKANOVIC, Ilija	SPA	8	TANKOSIĆ, Vuk
TANKOSIĆ, Vuk	PRO		ODŽK Proleter MD, Zrenjanin
RAKIN, Vladimir	OML	9	RAKIN, Vladimir
SUDIMAC, Aleksa	TAM		Omladinac, Stepanovićevo
LUPULOV, Aleksandar	VIN	10	LUPULOV, Aleksandar
TANKOSIĆ, Vuk	PRO		Vinča, Beograd

## Rezultati

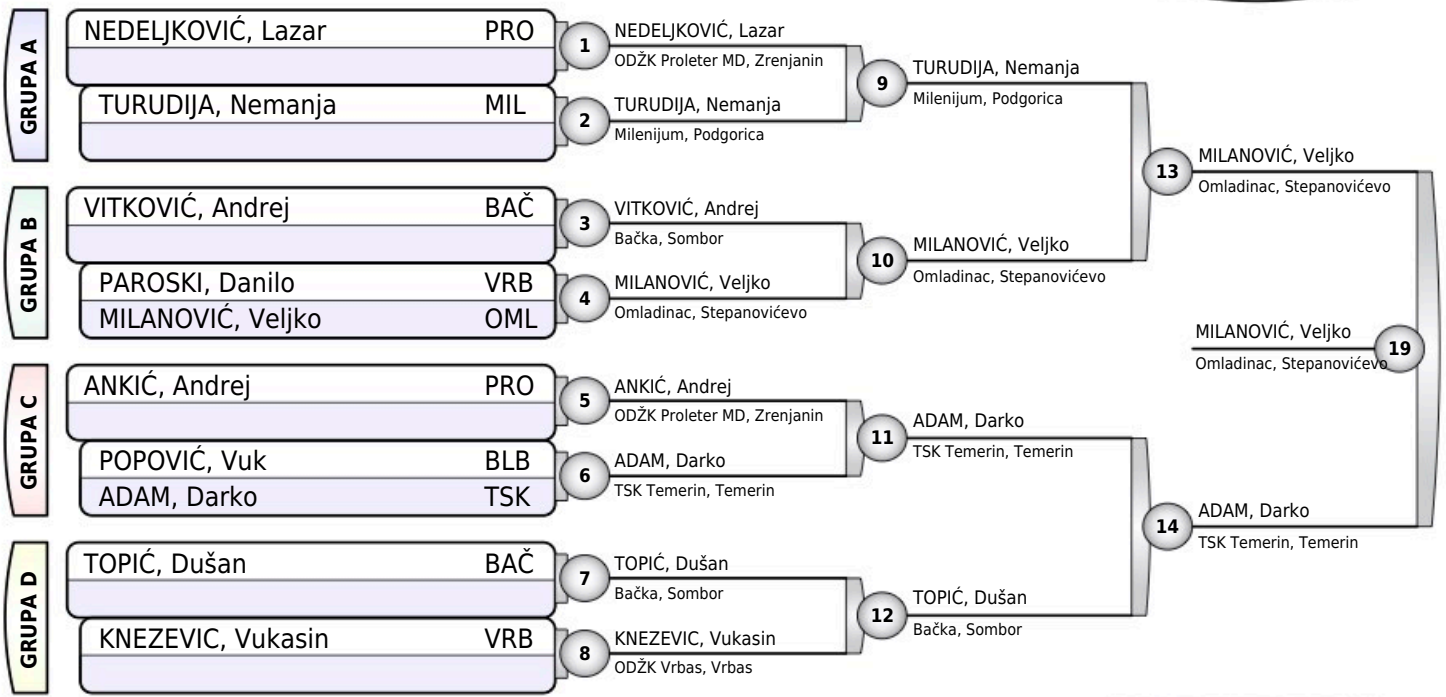
1. LUPULOV, Aleksandar VIN
2. TANKOSIĆ, Vuk PRO
3. RAKIN, Vladimir OML
3. STOKANOVIC, Ilija SPA
5. SUDIMAC, Aleksa TAM



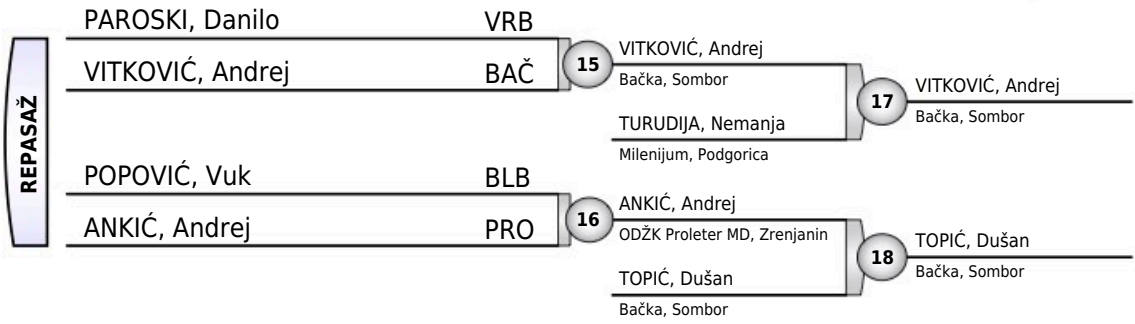
# JUNIOR OPEN 2022

Stepanovićevo, 08.10.2022.

MLAĐI KADETI  
**-66KG**  
 10 takmičara



Rezultati	
1.	MILANOVIĆ, Veljko OML
2.	ADAM, Darko TSK
3.	VITKOVIĆ, Andrej BAČ
3.	TOPIĆ, Dušan BAČ
5.	TURUDIJA, Nemanja MIL
5.	ANKIĆ, Andrej PRO
7.	PAROSKI, Danilo VRB
7.	POPOVIĆ, Vuk BLB

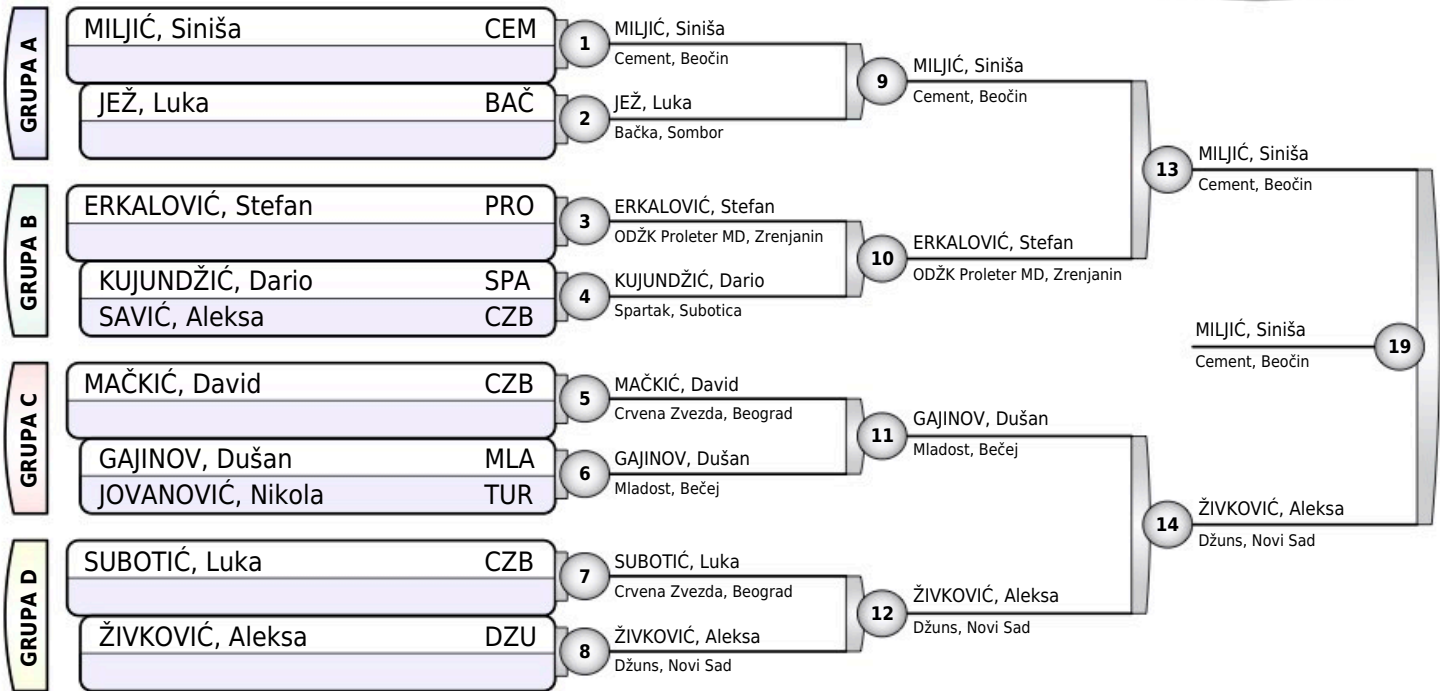




# JUNIOR OPEN 2022

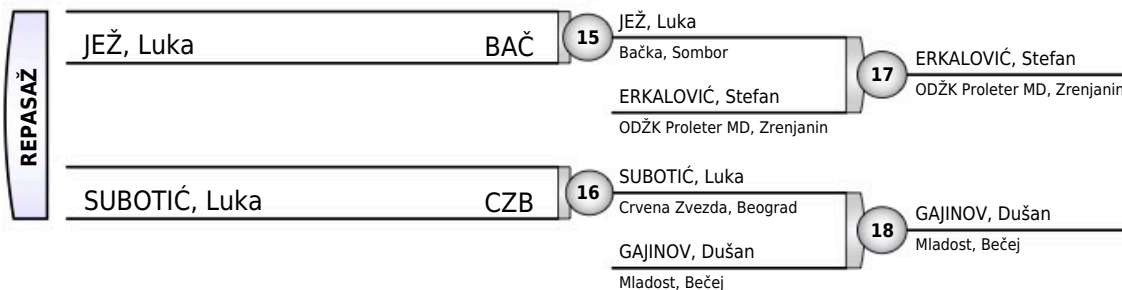
Stepanovićevo, 08.10.2022.

MLAĐI KADETI  
**-73KG**  
11 takmičara



## Rezultati

1. MILJIĆ, Siniša CEM
2. ŽIVKOVIĆ, Aleksa DZU
3. ERKALOVIĆ, Stefan PRO
3. GAJINOV, Dušan MLA
5. JEŽ, Luka BAČ
5. SUBOTIĆ, Luka CZB
- 7.
- 7.





# JUNIOR OPEN 2022

Stepanovićevo, 08.10.2022.

MLAĐI KADETI

# -81KG

4 takmičara

TAKMIČAR I KLUB	1	2	3	4	POBEDA	BODOVA	MESTO
1 MRĐANOV, Ivan Bačka, Sombor		0	0	0	0	0	3
2 MIĆIĆ, Jovan Džuns, Novi Sad	10		0	10	2	20	3
3 POPOVIĆ, Stefan SU "Bulbulder D.L.V.S", Beograd	10	10		0	2	20	2
4 OBRADOVIĆ, Nikola Trudbenik KORTEGA, Beograd	10	0	10		2	20	1

MRĐANOV, Ivan	BAČ	1	MIĆIĆ, Jovan
MIĆIĆ, Jovan	DZU		Džuns, Novi Sad
POPOVIĆ, Stefan	BLB	2	OBRADOVIĆ, Nikola
OBRADOVIĆ, Nikola	TKS		Trudbenik KORTEGA, Beograd
MRĐANOV, Ivan	BAČ	3	POPOVIĆ, Stefan
POPOVIĆ, Stefan	BLB		SU "Bulbulder D.L.V.S", Beograd
MIĆIĆ, Jovan	DZU	4	MIĆIĆ, Jovan
OBRADOVIĆ, Nikola	TKS		Džuns, Novi Sad
MRĐANOV, Ivan	BAČ	5	OBRADOVIĆ, Nikola
OBRADOVIĆ, Nikola	TKS		Trudbenik KORTEGA, Beograd
MIĆIĆ, Jovan	DZU	6	POPOVIĆ, Stefan
POPOVIĆ, Stefan	BLB		SU "Bulbulder D.L.V.S", Beograd

## Rezultati

- OBRADOVIĆ, Nikola TKS
- POPOVIĆ, Stefan BLB
- MIĆIĆ, Jovan DZU
- MRĐANOV, Ivan BAČ



# JUNIOR OPEN 2022

Stepanovićevo, 08.10.2022.

MLAĐI KADETI

# +81KG

4 takmičara

TAKMIČAR I KLUB	1	2	3	4	POBEDA	BODOVA	MESTO
1 KOPRIVICA, Jovan ODŽK Proleter MD, Zrenjanin		0	0	10	1	10	3
2 PERKOVIĆ, David Sirmijum, Sremska Mitrovica	10		10	10	3	30	1
3 NOVAKOVIĆ, Petar Tamiš, Pančevo	10	0		10	2	20	2
4 ĐISALOV, Miluško Turija, Turija	0	0	0		0	0	3

KOPRIVICA, Jovan	PRO	1	PERKOVIĆ, David
PERKOVIĆ, David	SRM		Sirmijum, Sremska Mitrovica
NOVAKOVIĆ, Petar	TAM	2	NOVAKOVIĆ, Petar
ĐISALOV, Miluško	TUR		Tamiš, Pančevo
KOPRIVICA, Jovan	PRO	3	NOVAKOVIĆ, Petar
NOVAKOVIĆ, Petar	TAM		Tamiš, Pančevo
PERKOVIĆ, David	SRM	4	PERKOVIĆ, David
ĐISALOV, Miluško	TUR		Sirmijum, Sremska Mitrovica
KOPRIVICA, Jovan	PRO	5	KOPRIVICA, Jovan
ĐISALOV, Miluško	TUR		ODŽK Proleter MD, Zrenjanin
PERKOVIĆ, David	SRM	6	PERKOVIĆ, David
NOVAKOVIĆ, Petar	TAM		Sirmijum, Sremska Mitrovica

## Rezultati

1. PERKOVIĆ, David SRM
2. NOVAKOVIĆ, Petar TAM
3. KOPRIVICA, Jovan PRO
3. ĐISALOV, Miluško TUR



# JUNIOR OPEN 2022

Stepanovićevo, 08.10.2022.

MLAĐE KADETKINJE

# -48KG

5 takmičarki

TAKMIČAR I KLUB	1	2	3	4	5	POBEDA	BODOVA	MESTO
1 UZELAC, Una Milenijum, Podgorica	///	0	0	10	0	1	10	5
2 TOMIĆ, Katarina Sirmijum, Sremska Mitrovica	10	///	10	10	0	3	30	2
3 VRČINAC, Milana Borac, Novi Sad	10	0	///	0	0	1	10	3
4 VRČINAC, Milica Borac, Novi Sad	0	0	10	///	0	1	10	3
5 ĐURIĆ, Jovana PANTER, Bijeljina	10	10	10	10	///	4	40	1

UZELAC, Una	MIL	1	TOMIĆ, Katarina
TOMIĆ, Katarina	SRM		Sirmijum, Sremska Mitrovica
VRČINAC, Milana	BNS	2	VRČINAC, Milica
VRČINAC, Milica	BNS		Borac, Novi Sad
UZELAC, Una	MIL	3	ĐURIĆ, Jovana
ĐURIĆ, Jovana	PAN		PANTER, Bijeljina
TOMIĆ, Katarina	SRM	4	TOMIĆ, Katarina
VRČINAC, Milana	BNS		Sirmijum, Sremska Mitrovica
VRČINAC, Milica	BNS	5	ĐURIĆ, Jovana
ĐURIĆ, Jovana	PAN		PANTER, Bijeljina
UZELAC, Una	MIL	6	VRČINAC, Milana
VRČINAC, Milana	BNS		Borac, Novi Sad
TOMIĆ, Katarina	SRM	7	TOMIĆ, Katarina
VRČINAC, Milica	BNS		Sirmijum, Sremska Mitrovica
VRČINAC, Milana	BNS	8	ĐURIĆ, Jovana
ĐURIĆ, Jovana	PAN		PANTER, Bijeljina
UZELAC, Una	MIL	9	UZELAC, Una
VRČINAC, Milica	BNS		Milenijum, Podgorica
TOMIĆ, Katarina	SRM	10	ĐURIĆ, Jovana
ĐURIĆ, Jovana	PAN		PANTER, Bijeljina

## Rezultati

- |                    |     |
|--------------------|-----|
| 1. ĐURIĆ, Jovana   | PAN |
| 2. TOMIĆ, Katarina | SRM |
| 3. VRČINAC, Milana | BNS |
| 3. VRČINAC, Milica | BNS |
| 5. UZELAC, Una     | MIL |





# JUNIOR OPEN 2022

Stepanovićevo, 08.10.2022.

MLAĐE KADETKINJE

# -52KG

3 takmičarke

TAKMIČAR I KLUB	1	2	3	POBEDA	BODOVA	MESTO
1 SRDANOVIĆ, Nina Milenijum, Podgorica		0	0	0	0	3
2 KNEŽEVIĆ, Jana Bačka, Sombor	10		0	1	10	2
3 IVANOVIĆ, Ivona Vinča, Beograd	10	10		2	20	1

SRDANOVIĆ, Nina	MIL	1	KNEŽEVIĆ, Jana
KNEŽEVIĆ, Jana	BAČ		Bačka, Sombor
SRDANOVIĆ, Nina	MIL	2	IVANOVIĆ, Ivona
IVANOVIĆ, Ivona	VIN		Vinča, Beograd
KNEŽEVIĆ, Jana	BAČ	3	IVANOVIĆ, Ivona
IVANOVIĆ, Ivona	VIN		Vinča, Beograd

## Rezultati

- |                    |     |
|--------------------|-----|
| 1. IVANOVIĆ, Ivona | VIN |
| 2. KNEŽEVIĆ, Jana  | BAČ |
| 3. SRDANOVIĆ, Nina | MIL |



# JUNIOR OPEN 2022

Stepanovićevo, 08.10.2022.

MLAĐE KADETKINJE

# -57KG

4 takmičarki

TAKMIČAR I KLUB	1	2	3	4	POBEDA	BODOVA	MESTO
1 PENEVSKI, Marija Tamiš, Pančevo		0	10	0	1	10	3
2 ŠURJANAC, Nataša Okami NS, Novi Sad	10		10	0	2	20	2
3 DRAGIĆ, Elena Randori, Istočno Sarajevo	0	0		0	0	0	3
4 KURUČEV, Anja ODŽK Proleter MD, Zrenjanin	10	1	10		3	21	1

PENEVSKI, Marija	TAM	1	ŠURJANAC, Nataša
ŠURJANAC, Nataša	OKA		Okami NS, Novi Sad
DRAGIĆ, Elena	RAN	2	KURUČEV, Anja
KURUČEV, Anja	PRO		ODŽK Proleter MD, Zrenjanin
PENEVSKI, Marija	TAM	3	PENEVSKI, Marija
DRAGIĆ, Elena	RAN		Tamiš, Pančevo
ŠURJANAC, Nataša	OKA	4	KURUČEV, Anja
KURUČEV, Anja	PRO		ODŽK Proleter MD, Zrenjanin
PENEVSKI, Marija	TAM	5	KURUČEV, Anja
KURUČEV, Anja	PRO		ODŽK Proleter MD, Zrenjanin
ŠURJANAC, Nataša	OKA	6	ŠURJANAC, Nataša
DRAGIĆ, Elena	RAN		Okami NS, Novi Sad

## Rezultati

1. KURUČEV, Anja PRO
2. ŠURJANAC, Nataša OKA
3. PENEVSKI, Marija TAM
3. DRAGIĆ, Elena RAN



# JUNIOR OPEN 2022

Stepanovićevo, 08.10.2022.

MLAĐE KADETKINJE

# -63KG

4 takmičarki

TAKMIČAR I KLUB	1	2	3	4	POBEDA	BODOVA	MESTO
1 JEVTOVIĆ, Stanislava Džuns, Novi Sad		0	0	10	1	10	3
2 SEKULOVIĆ, Milena Tamiš, Pančevo	10		0	10	2	20	2
3 GADŽIĆ, Nataša Turija, Turija	10	10		10	3	30	1
4 SAVIĆEVIĆ, Anđelina ODŽK Vrbas, Vrbas	0	0	0		0	0	3

JEVTOVIĆ, Stanislava	DZU	1	SEKULOVIĆ, Milena
SEKULOVIĆ, Milena	TAM		Tamiš, Pančevo
GADŽIĆ, Nataša	TUR	2	GADŽIĆ, Nataša
SAVIĆEVIĆ, Anđelina	VRB		Turija, Turija
JEVTOVIĆ, Stanislava	DZU	3	GADŽIĆ, Nataša
GADŽIĆ, Nataša	TUR		Turija, Turija
SEKULOVIĆ, Milena	TAM	4	SEKULOVIĆ, Milena
SAVIĆEVIĆ, Anđelina	VRB		Tamiš, Pančevo
JEVTOVIĆ, Stanislava	DZU	5	JEVTOVIĆ, Stanislava
SAVIĆEVIĆ, Anđelina	VRB		Džuns, Novi Sad
SEKULOVIĆ, Milena	TAM	6	GADŽIĆ, Nataša
GADŽIĆ, Nataša	TUR		Turija, Turija

## Rezultati

- |                         |     |
|-------------------------|-----|
| 1. GADŽIĆ, Nataša       | TUR |
| 2. SEKULOVIĆ, Milena    | TAM |
| 3. JEVTOVIĆ, Stanislava | DZU |
| 3. SAVIĆEVIĆ, Anđelina  | VRB |



# JUNIOR OPEN 2022

Stepanovićevo, 08.10.2022.

MLAĐE KADETKINJE

# -70KG

3 takmičarke

TAKMIČAR I KLUB	1	2	3	POBEDA	BODOVA	MESTO
1 RADAKOVIĆ, Milica ODŽK Proleter MD, Zrenjanin		10	10	2	20	1
2 VRANKOVIĆ, Milica Zmaj, Srpski Krstur	0		0	0	0	3
3 ĐURĐEV, Sara Tamiš, Pančevo	0	10		1	10	2

RADAKOVIĆ, Milica	PRO	1	RADAKOVIĆ, Milica
VRANKOVIĆ, Milica	ZMA		ODŽK Proleter MD, Zrenjanin
RADAKOVIĆ, Milica	PRO	2	RADAKOVIĆ, Milica
ĐURĐEV, Sara	TAM		ODŽK Proleter MD, Zrenjanin
VRANKOVIĆ, Milica	ZMA	3	ĐURĐEV, Sara
ĐURĐEV, Sara	TAM		Tamiš, Pančevo

## Rezultati

1. RADAKOVIĆ, Milica PRO
2. ĐURĐEV, Sara TAM
3. VRANKOVIĆ, Milica ZMA



# JUNIOR OPEN 2022

Stepanovićevo, 08.10.2022.

MLAĐE KADETKINJE

# +70KG

2 takmičarke

GRBIĆ, Nevena	MLA	1	GRBIĆ, Nevena Mladost, Bečej
PILIPOVIĆ, Milica	OML		
GRBIĆ, Nevena	MLA	2	GRBIĆ, Nevena Mladost, Bečej
PILIPOVIĆ, Milica	OML		
		3	

## Rezultati

1. GRBIĆ, Nevena      MLA
2. PILIPOVIĆ, Milica      OML



# JUNIOR OPEN 2022

Stepanovićevo, 08.10.2022.

JUNIORI  
**-60KG**  
3 takmičara

TAKMIČAR I KLUB	1	2	3	POBEDA	BODOVA	MESTO
1 EMILOV, Edo TWINS JUDO, Sofija		0	0	0	0	3
2 ĐORĐEVIĆ, Marko Turija, Turija	10		0	1	10	2
3 NIŠIĆ, Nemanja Trudbenik KORTEGA, Beograd	10	10		2	20	1

EMILOV, Edo	TWJ	1	ĐORĐEVIĆ, Marko
ĐORĐEVIĆ, Marko	TUR		Turija, Turija
EMILOV, Edo	TWJ	2	NIŠIĆ, Nemanja
NIŠIĆ, Nemanja	TKS		Trudbenik KORTEGA, Beograd
ĐORĐEVIĆ, Marko	TUR	3	NIŠIĆ, Nemanja
NIŠIĆ, Nemanja	TKS		Trudbenik KORTEGA, Beograd

## Rezultati

1. NIŠIĆ, Nemanja TKS
2. ĐORĐEVIĆ, Marko TUR
3. EMILOV, Edo TWJ



# JUNIOR OPEN 2022

Stepanovićevo, 08.10.2022.

JUNIORI  
**-66KG**  
2 takmičara

OŽEGOVIĆ, Vuk	LOK	1	HEVESI, Andrija
HEVESI, Andrija	MIL		Milenijum, Podgorica
OŽEGOVIĆ, Vuk	LOK	2	OŽEGOVIĆ, Vuk
HEVESI, Andrija	MIL		Lokomotiva, Vršac
OŽEGOVIĆ, Vuk	LOK	3	HEVESI, Andrija
HEVESI, Andrija	MIL		Milenijum, Podgorica

## Rezultati

- |                    |     |
|--------------------|-----|
| 1. HEVESI, Andrija | MIL |
| 2. OŽEGOVIĆ, Vuk   | LOK |



# JUNIOR OPEN 2022

Stepanovićevo, 08.10.2022.

JUNIORI  
**-73KG**  
4 takmičara

TAKMIČAR I KLUB	1	2	3	4	POBEDA	BODOVA	MESTO
1 BORISOV, Vladimir TWINS JUDO, Sofija		10	10	10	3	30	1
2 MILJANOVIĆ, Miloš Džuns, Novi Sad	0		0	0	0	0	3
3 CENOV, Nikolas TWINS JUDO, Sofija	0	10		0	1	10	3
4 NAĐ, Ivan Omladinac, Stepanovićevo	0	10	10		2	20	2

BORISOV, Vladimir	TWJ	1	BORISOV, Vladimir
MILJANOVIĆ, Miloš	DZU		TWINS JUDO, Sofija
CENOV, Nikolas	TWJ	2	NAĐ, Ivan
NAĐ, Ivan	OML		Omladinac, Stepanovićevo
BORISOV, Vladimir	TWJ	3	BORISOV, Vladimir
CENOV, Nikolas	TWJ		TWINS JUDO, Sofija
MILJANOVIĆ, Miloš	DZU	4	NAĐ, Ivan
NAĐ, Ivan	OML		Omladinac, Stepanovićevo
BORISOV, Vladimir	TWJ	5	BORISOV, Vladimir
NAĐ, Ivan	OML		TWINS JUDO, Sofija
MILJANOVIĆ, Miloš	DZU	6	CENOV, Nikolas
CENOV, Nikolas	TWJ		TWINS JUDO, Sofija

## Rezultati

1. BORISOV, Vladimir TWJ
2. NAĐ, Ivan OML
3. CENOV, Nikolas TWJ
3. MILJANOVIĆ, Miloš DZU





# JUNIOR OPEN 2022

Stepanovićevo, 08.10.2022.

JUNIORI  
**-81KG**  
5 takmičara

TAKMIČAR I KLUB	1	2	3	4	5	POBEDA	BODOVA	MESTO
1 BOŽIĆ, Luka Radnički, Beograd		0	10	10	0	2	20	3
2 POPOVIĆ, Luka SU "Bulbulder D.L.V.S", Beograd	10		10	10	10	4	40	1
3 ĐOKIC, Lazar Trudbenik KORTEGA, Beograd	0	0		10	0	1	10	3
4 MUŽDEKA, Mihajlo Džuns, Novi Sad	0	0	0		0	0	0	5
5 VITKOVIĆ, Vojin Bačka, Sombor	10	0	10	10		3	30	2

BOŽIĆ, Luka	RAD	1	POPOVIĆ, Luka
POPOVIĆ, Luka	BLB		SU "Bulbulder D.L.V.S", Beograd
ĐOKIC, Lazar	TKS	2	ĐOKIC, Lazar
MUŽDEKA, Mihajlo	DZU		Trudbenik KORTEGA, Beograd
BOŽIĆ, Luka	RAD	3	VITKOVIĆ, Vojin
VITKOVIĆ, Vojin	BAČ		Bačka, Sombor
POPOVIĆ, Luka	BLB	4	POPOVIĆ, Luka
ĐOKIC, Lazar	TKS		SU "Bulbulder D.L.V.S", Beograd
MUŽDEKA, Mihajlo	DZU	5	VITKOVIĆ, Vojin
VITKOVIĆ, Vojin	BAČ		Bačka, Sombor
BOŽIĆ, Luka	RAD	6	BOŽIĆ, Luka
ĐOKIC, Lazar	TKS		Radnički, Beograd
POPOVIĆ, Luka	BLB	7	POPOVIĆ, Luka
MUŽDEKA, Mihajlo	DZU		SU "Bulbulder D.L.V.S", Beograd
ĐOKIC, Lazar	TKS	8	VITKOVIĆ, Vojin
VITKOVIĆ, Vojin	BAČ		Bačka, Sombor
BOŽIĆ, Luka	RAD	9	BOŽIĆ, Luka
MUŽDEKA, Mihajlo	DZU		Radnički, Beograd
POPOVIĆ, Luka	BLB	10	POPOVIĆ, Luka
VITKOVIĆ, Vojin	BAČ		SU "Bulbulder D.L.V.S", Beograd

## Rezultati

1. POPOVIĆ, Luka BLB
2. VITKOVIĆ, Vojin BAČ
3. BOŽIĆ, Luka RAD
3. ĐOKIC, Lazar TKS
5. MUŽDEKA, Mihajlo DZU



# JUNIOR OPEN 2022

Stepanovićevo, 08.10.2022.

JUNIORI  
**+100KG**  
2 takmičara

JUHAS, Lazar	BAČ	1	TROGRLIĆ, Ognjen
TROGRLIĆ, Ognjen	SRM		Sirmijum, Sremska Mitrovica
JUHAS, Lazar	BAČ	2	TROGRLIĆ, Ognjen
TROGRLIĆ, Ognjen	SRM		Sirmijum, Sremska Mitrovica
		3	

## Rezultati

1. TROGRLIĆ, Ognjen SRM
2. JUHAS, Lazar BAČ



# JUNIOR OPEN 2022

Stepanovićevo, 08.10.2022.

JUNIORKE  
**-48KG**  
1 takmičarka

SPORIN, Višnja

LOK

1

SPORIN, Višnja  
Lokomotiva, Vršac

## Rezultati

1. SPORIN, Višnja

LOK



# JUNIOR OPEN 2022

Stepanovićevo, 08.10.2022.

JUNIORKE  
**-52KG**  
2 takmičarke

TANASKOVIĆ, Tamara	SPA	1	VRČINAC, Jovana Borac, Novi Sad
VRČINAC, Jovana	BNS		
TANASKOVIĆ, Tamara	SPA	2	VRČINAC, Jovana Borac, Novi Sad
VRČINAC, Jovana	BNS		
		3	

## Rezultati

1. VRČINAC, Jovana      BNS
2. TANASKOVIĆ, Tamara      SPA



# JUNIOR OPEN 2022

Stepanovićevo, 08.10.2022.

JUNIORKE  
**-57KG**  
2 takmičarke

SERDA, Karolina	MLA	1	BJELOVIĆ, Jelena Milenijum, Podgorica
BJELOVIĆ, Jelena	MIL		
SERDA, Karolina	MLA	2	BJELOVIĆ, Jelena Milenijum, Podgorica
BJELOVIĆ, Jelena	MIL		
		3	

## Rezultati

1. BJELOVIĆ, Jelena MIL
2. SERDA, Karolina MLA



# JUNIOR OPEN 2022

Stepanovićevo, 08.10.2022.

JUNIORKE  
**-63KG**  
3 takmičarke

TAKMIČAR I KLUB	1	2	3	POBEDA	BODOVA	MESTO
1 INĐIĆ, Lana Džuns, Novi Sad		0	0	0	0	3
2 ĐEKIĆ, Tara Lokomotiva, Vršac	1		0	1	1	2
3 VUKADINOVIĆ, Đurđa Radnički, Beograd	10	1		2	11	1

INĐIĆ, Lana	DZU	1	ĐEKIĆ, Tara
ĐEKIĆ, Tara	LOK		Lokomotiva, Vršac
INĐIĆ, Lana	DZU	2	VUKADINOVIĆ, Đurđa
VUKADINOVIĆ, Đurđa	RAD		Radnički, Beograd
ĐEKIĆ, Tara	LOK	3	VUKADINOVIĆ, Đurđa
VUKADINOVIĆ, Đurđa	RAD		Radnički, Beograd

## Rezultati

1. VUKADINOVIĆ, Đurđa RAD
2. ĐEKIĆ, Tara LOK
3. INĐIĆ, Lana DZU



# JUNIOR OPEN 2022

Stepanovićevo, 08.10.2022.

JUNIORKE  
**-78KG**  
3 takmičarke

TAKMIČAR I KLUB	1	2	3	POBEDA	BODOVA	MESTO
1 GADŽIĆ, Andrea Turija, Turija		10	10	2	20	1
2 MARTON, Anja Lokomotiva, Vršac	0		0	0	0	3
3 ŠTEFKOVIĆ, Ana Spartak, Subotica	0	10		1	10	2

GADŽIĆ, Andrea	TUR	1	GADŽIĆ, Andrea
MARTON, Anja	LOK		Turija, Turija
GADŽIĆ, Andrea	TUR	2	GADŽIĆ, Andrea
ŠTEFKOVIĆ, Ana	SPA		Turija, Turija
MARTON, Anja	LOK	3	ŠTEFKOVIĆ, Ana
ŠTEFKOVIĆ, Ana	SPA		Spartak, Subotica

## Rezultati

1. GADŽIĆ, Andrea TUR
2. ŠTEFKOVIĆ, Ana SPA
3. MARTON, Anja LOK



# JUNIOR OPEN 2022

Stepanovićevo, 08.10.2022.

JUNIORKE  
**+78KG**  
2 takmičarke

BOŠNJAK, Gordana	FIL	1	BOŠNJAK, Gordana Filoktet, Zrenjanin
DJUROVIC, Tara	DZU		
BOŠNJAK, Gordana	FIL	2	BOŠNJAK, Gordana Filoktet, Zrenjanin
DJUROVIC, Tara	DZU		
		3	

## Rezultati

1. BOŠNJAK, Gordana      FIL
2. DJUROVIC, Tara      DZU