



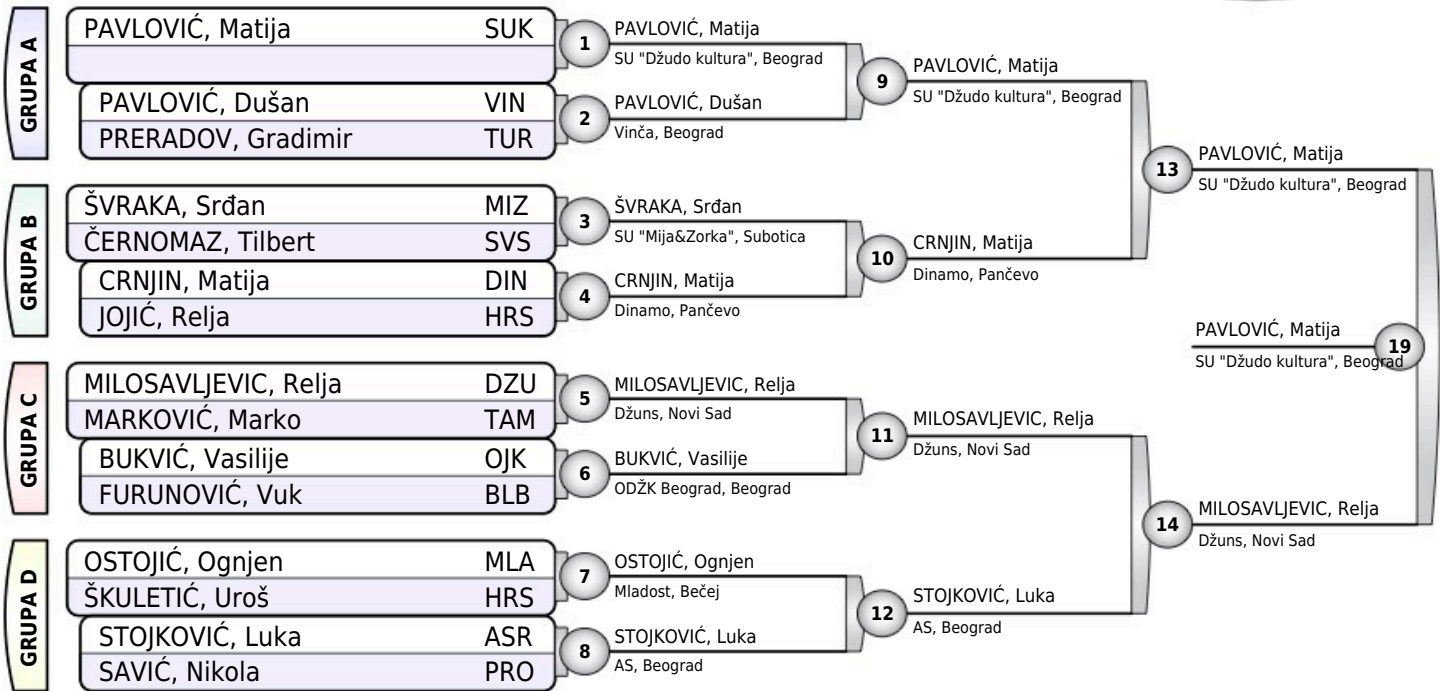
TURNIR "MALIH ŠAMPIONA"

Pančevo, 09.10.2022.

STARIJI POLETARCI

-42KG

15 takmičara



Rezultati

1. PAVLOVIĆ, Matija SUK
2. MILOSAVLJEVIC, Relja DZU
3. CRNJIN, Matija DIN
3. BUKVIĆ, Vasilije OJK
5. PAVLOVIĆ, Dušan VIN
5. STOJKOVIĆ, Luka ASR
7. MARKOVIĆ, Marko TAM
- 7.

