



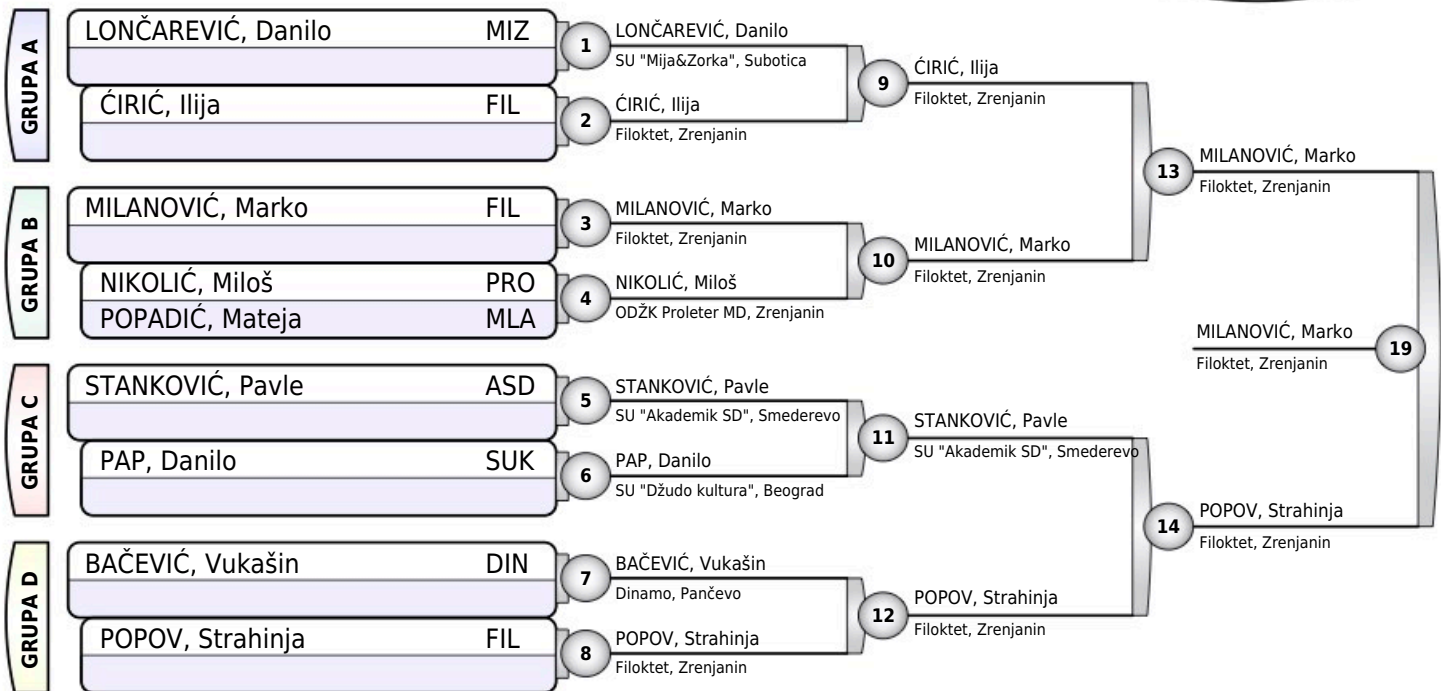
# TURNIR "MALIH ŠAMPIONA"

Pančevo, 09.10.2022.

STARIJI POLETARCI

## -25KG

9 takmičara



### Rezultati

- MILANOVIĆ, Marko FIL
- POPOV, Strahinja FIL
- ĆIRIĆ, Ilija FIL
- STANKOVIĆ, Pavle ASD
- NIKOLIĆ, Miloš PRO
- BAČEVIĆ, Vukašin DIN
- 
- 





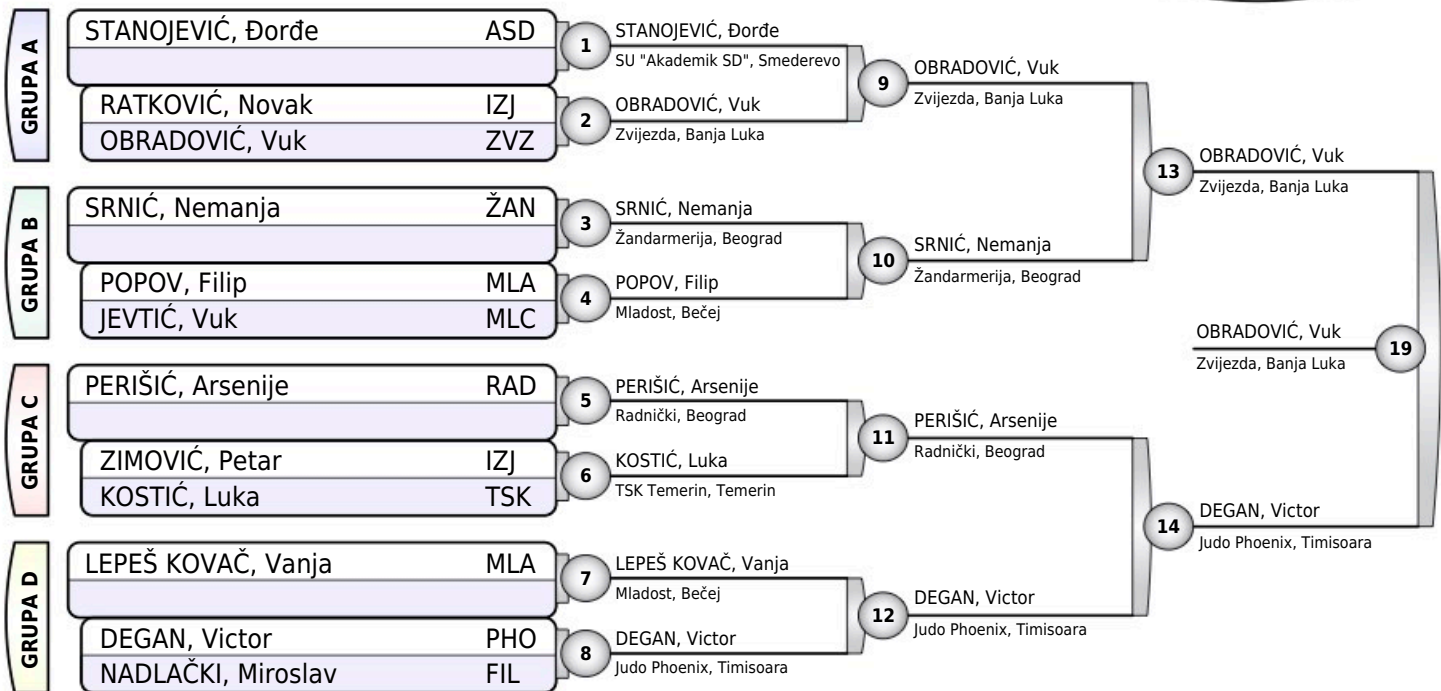
# TURNIR "MALIH ŠAMPIONA"

Pančevo, 09.10.2022.

STARIJI POLETARCI

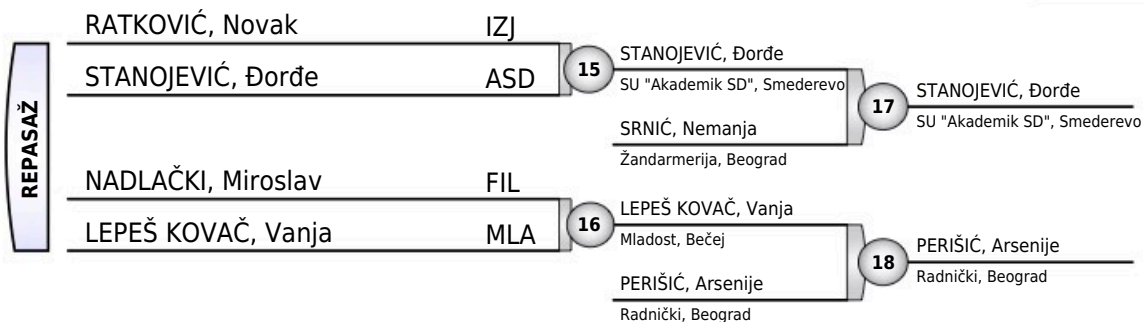
## -28KG

12 takmičara



### Rezultati

- |    |                    |     |
|----|--------------------|-----|
| 1. | OBRADOVIĆ, Vuk     | ZVZ |
| 2. | DEGAN, Victor      | PHO |
| 3. | STANOJEVIĆ, Đorđe  | ASD |
| 3. | PERIŠIĆ, Arsenije  | RAD |
| 5. | SRNIĆ, Nemanja     | ŽAN |
| 5. | LEPEŠ KOVAČ, Vanja | MLA |
| 7. | RATKOVIĆ, Novak    | IZJ |
| 7. | NADLAČKI, Miroslav | FIL |





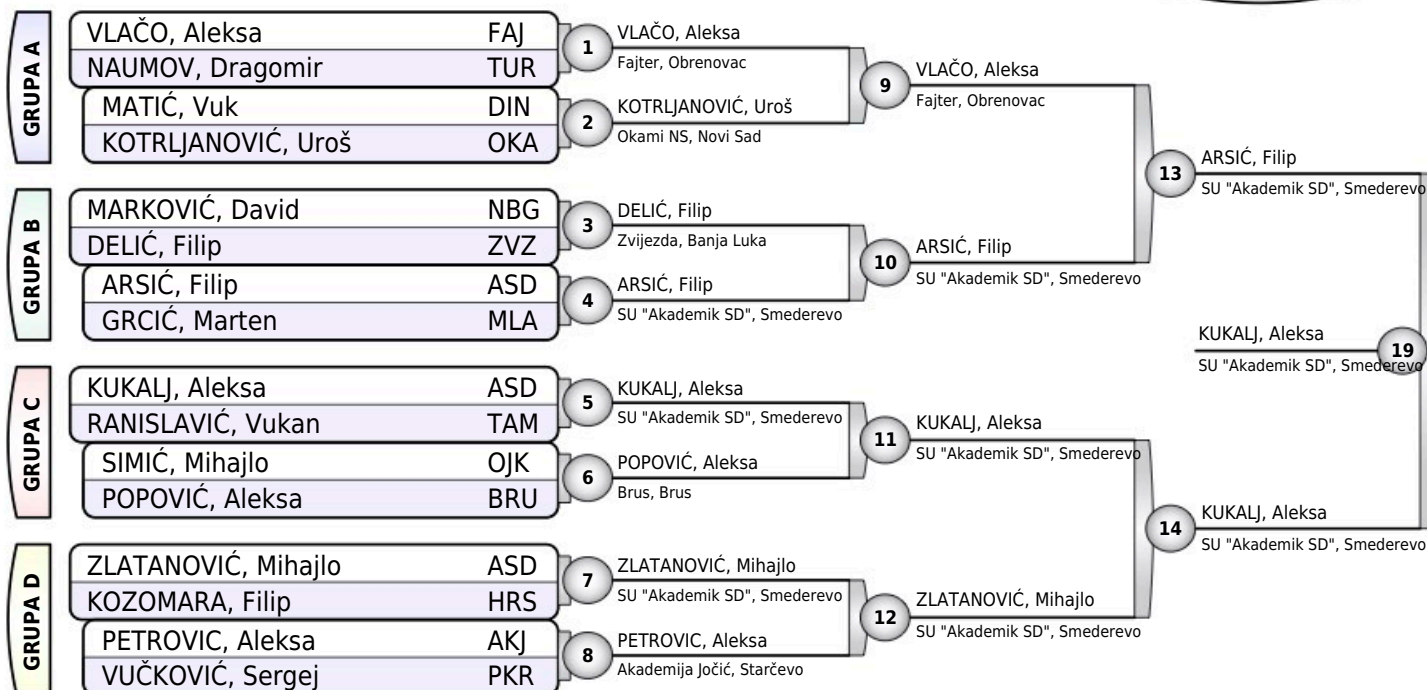
# TURNIR "MALIH ŠAMPIONA"

Pančevo, 09.10.2022.

STARIJI POLETARCI

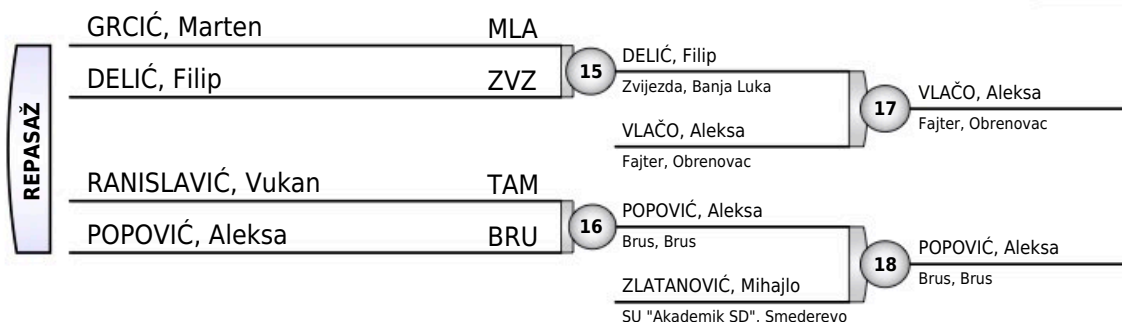
## -31KG

16 takmičara



### Rezultati

1. KUKALJ, Aleksa ASD
2. ARSIĆ, Filip ASD
3. VLAČO, Aleksa FAJ
3. POPOVIĆ, Aleksa BRU
5. DELIĆ, Filip ZVZ
5. ZLATANOVIĆ, Mihajlo ASD
7. GRCIĆ, Marten MLA
7. RANISLAVIĆ, Vukan TAM





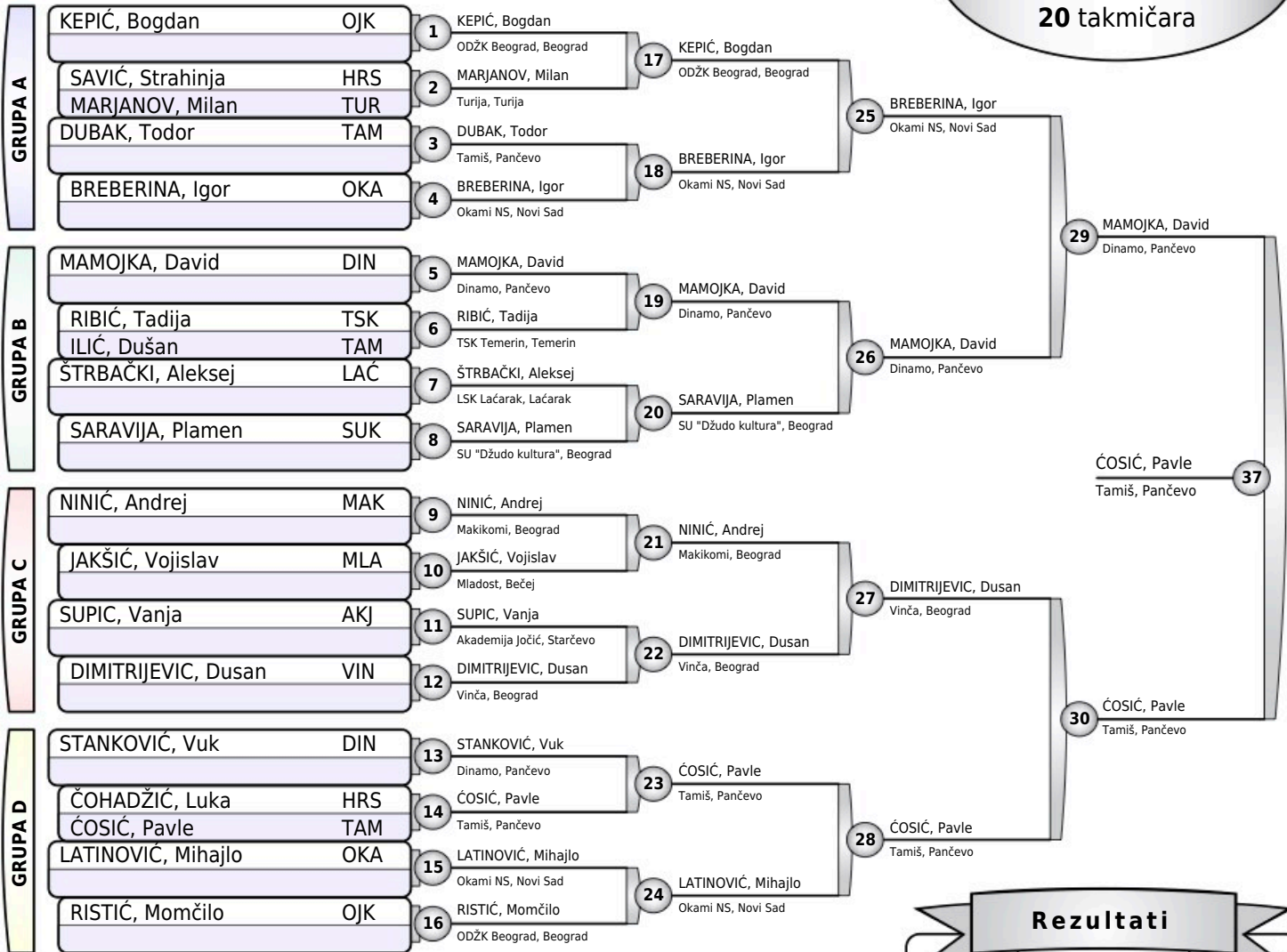
# TURNIR "MALIH ŠAMPIONA"

Pančevo, 09.10.2022.

STARIJI POLETARCI

# -34KG

20 takmičara



## Rezultati

1. ĆOSIĆ, Pavle TAM
2. MAMOJKA, David DIN
3. BREBERINA, Igor OKA
3. STANKOVIĆ, Vuk DIN
5. RIBIĆ, Tadija TSK
5. DIMITRIJEVIC, Dusan VIN
7. SARAVIJA, Plamen SUK
7. LATINOVIĆ, Mihajlo OKA



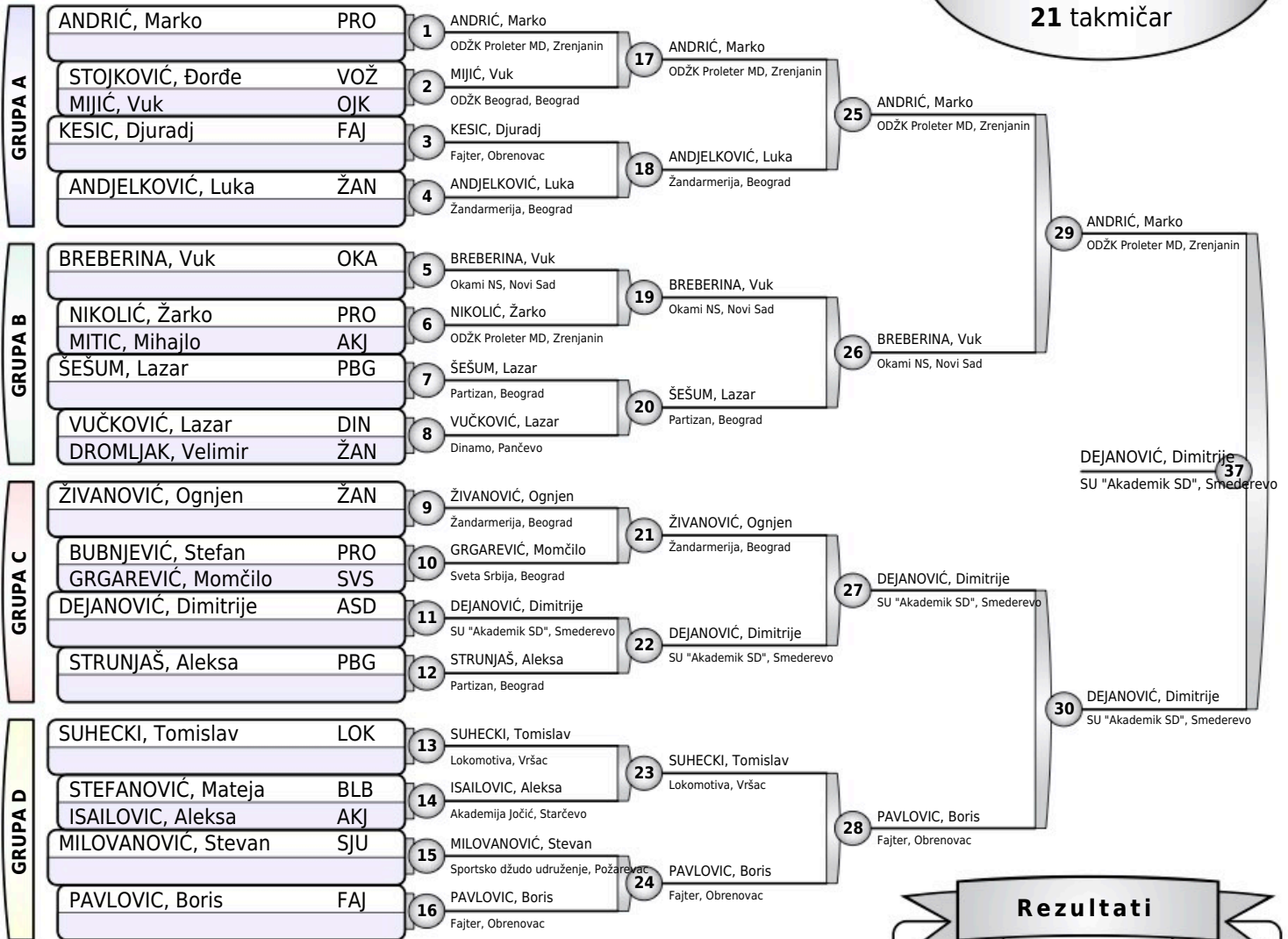
# TURNIR "MALIH ŠAMPIONA"

Pančevo, 09.10.2022.

STARIJI POLETARCI

# -38KG

21 takmičar



## Rezultati

1. DEJANOVIĆ, Dimitrije ASD
2. ANDRIĆ, Marko PRO
3. BREBERINA, Vuk OKA
3. ŽIVANOVIĆ, Ognjen ŽAN
5. MIJIĆ, Vuk OJK
5. PAVLOVIC, Boris FAJ
7. ANDJELKOVIĆ, Luka ŽAN
7. STRUNJAŠ, Aleksa PBG



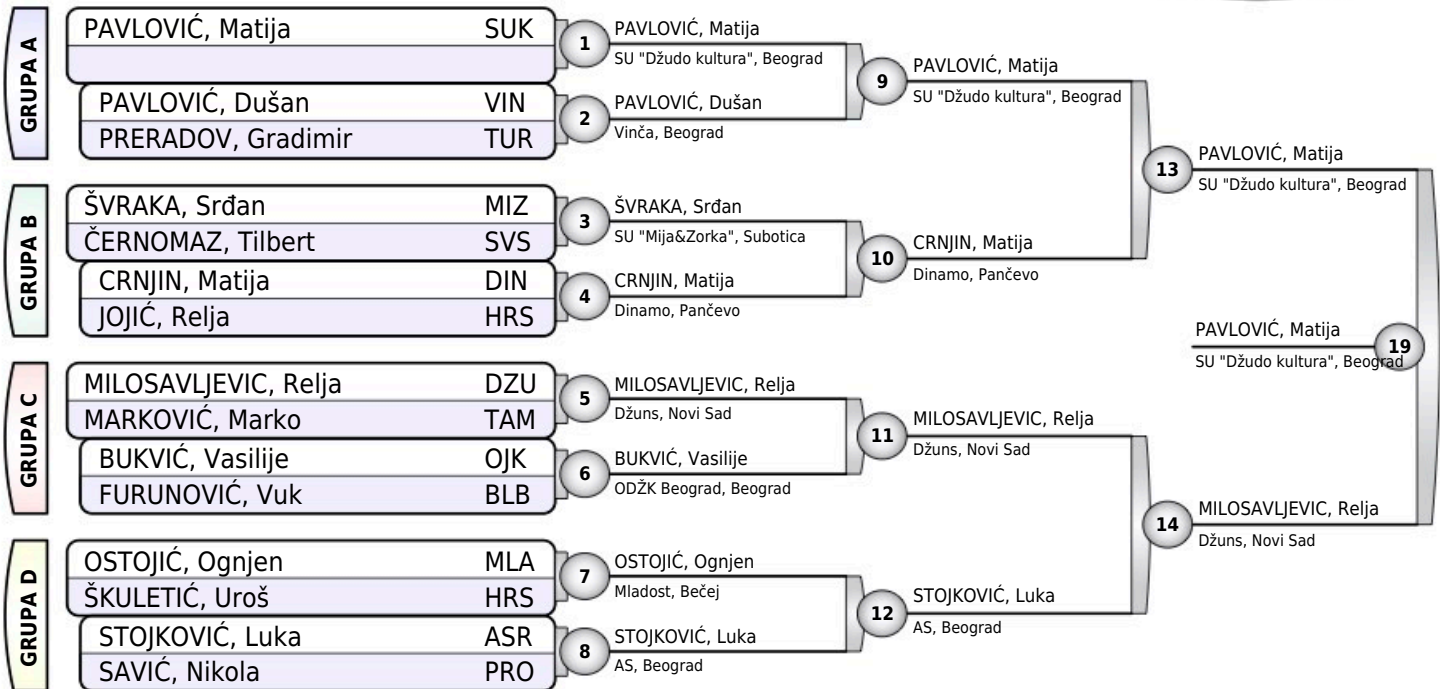
# TURNIR "MALIH ŠAMPIONA"

Pančevo, 09.10.2022.

STARIJI POLETARCI

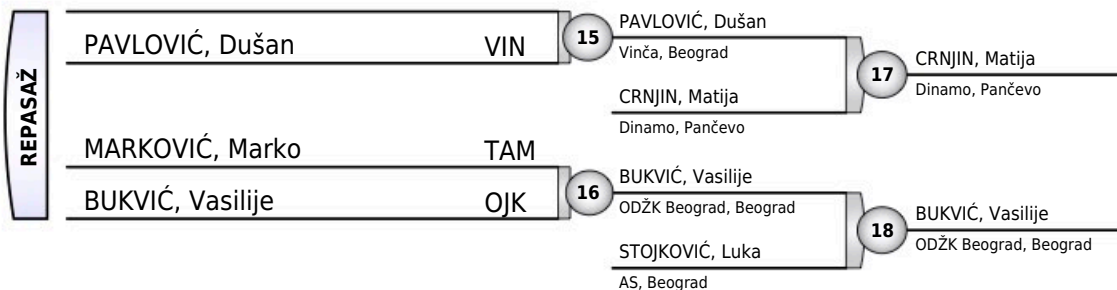
## -42KG

15 takmičara



### Rezultati

- PAVLOVIĆ, Matija SUK
- MILOSAVLJEVIC, Relja DZU
- CRNJIN, Matija DIN
- BUKVIĆ, Vasilije OJK
- PAVLOVIĆ, Dušan VIN
- STOJKOVIĆ, Luka ASR
- MARKOVIĆ, Marko TAM
- 





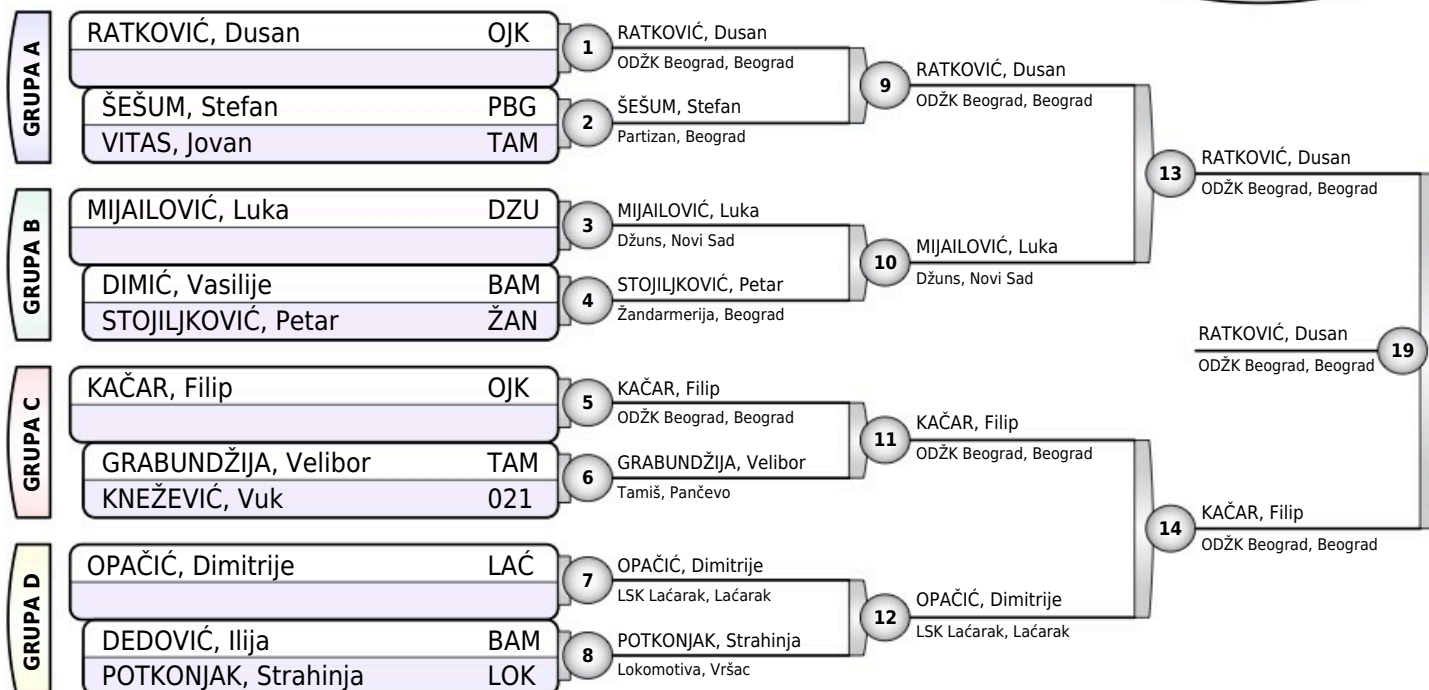
# TURNIR "MALIH ŠAMPIONA"

Pančevo, 09.10.2022.

STARIJI POLETARCI

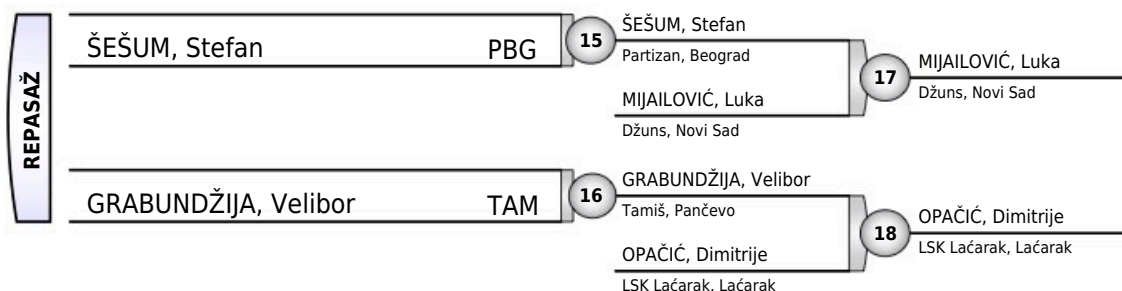
## -46KG

12 takmičara



### Rezultati

1. RATKOVIĆ, Dusan OJK
2. KAČAR, Filip OJK
3. MIJAILOVIĆ, Luka DZU
3. OPAČIĆ, Dimitrije LAĆ
5. ŠEŠUM, Stefan PBG
5. GRABUNDŽIJA, Velibor TAM
- 7.
- 7.





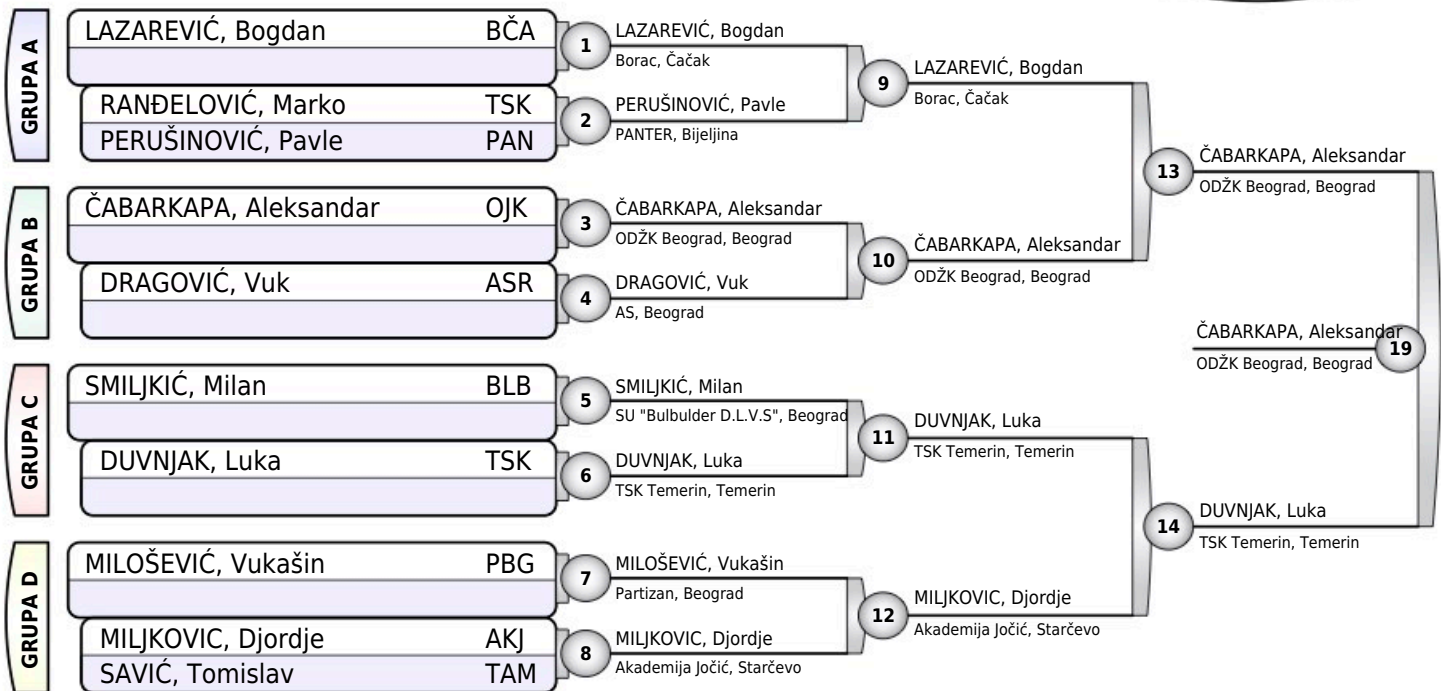
# TURNIR "MALIH ŠAMPIONA"

Pančevo, 09.10.2022.

STARIJI POLETARCI

## -50KG

10 takmičara



### Rezultati

1. ČABARKAPA, Aleksandar OJK
2. DUVNJAK, Luka TSK
3. LAZAREVIĆ, Bogdan BČA
3. SMILJKIĆ, Milan BLB
5. DRAGOVIĆ, Vuk ASR
5. MILJKOVIĆ, Djordje AKJ
- 7.
- 7.







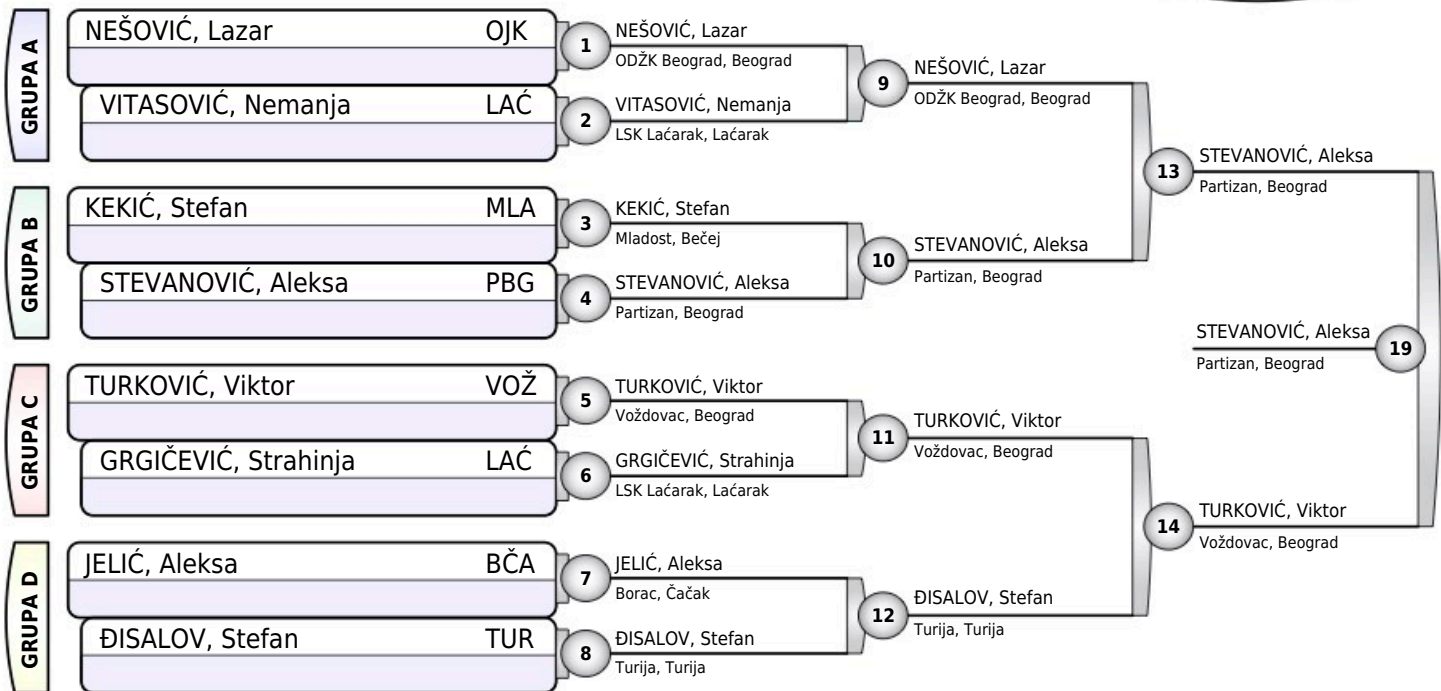
# TURNIR "MALIH ŠAMPIONA"

Pančevo, 09.10.2022.

STARIJI POLETARCI

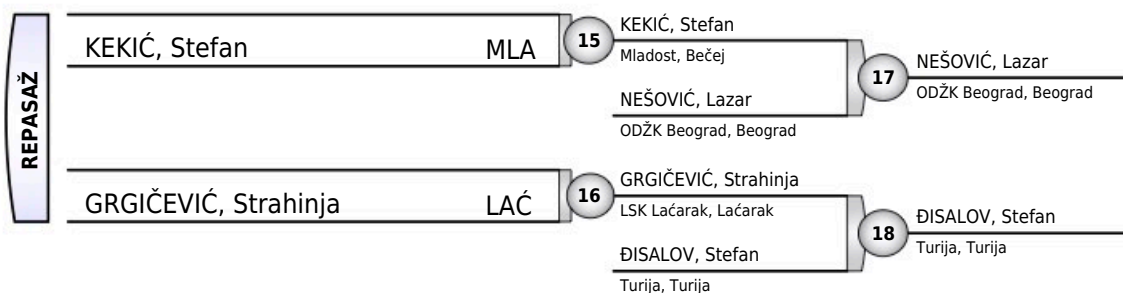
## +50KG

8 takmičara



### Rezultati

1. STEVANOVIĆ, Aleksa PBG
2. TURKOVIĆ, Viktor VOŽ
3. NEŠOVIĆ, Lazar OJK
3. ĐISALOV, Stefan TUR
5. KEKIĆ, Stefan MLA
5. GRGIČEVIĆ, Strahinja LAĆ
- 7.
- 7.





# TURNIR "MALIH ŠAMPIONA"

Pančevo, 09.10.2022.

STARIJE POLETARKE

## -25KG

2 takmičarke

RADOSAVLJEVIĆ, Maša	ASD	1	RADOSAVLJEVIĆ, Maša SU "Akademik SD", Smederevo
DŽAKULA, Milica	SVS		
RADOSAVLJEVIĆ, Maša	ASD	2	RADOSAVLJEVIĆ, Maša SU "Akademik SD", Smederevo
DŽAKULA, Milica	SVS		
		3	

### Rezultati

1. RADOSAVLJEVIĆ, Maša ASD
2. DŽAKULA, Milica SVS



# TURNIR "MALIH ŠAMPIONA"

Pančevo, 09.10.2022.

STARIJE POLETARKE

## -28KG

5 takmičarki

TAKMIČAR I KLUB	1	2	3	4	5	POBEDA	BODOVA	MESTO
1 ŠTEFANOVIĆ, Maša TSK Temerin, Temerin	///	10	10	10	10	4	40	1
2 STANČIĆ, Jelena ODŽK Proleter MD, Zrenjanin	0	///	0	10	0	1	10	3
3 KRSTIĆ, Tamara LSK Lačarak, Lačarak	0	10	///	10	10	3	30	2
4 PREDUT, Izabela Judo Phoenix, Timisoara	0	0	0	///	0	0	0	5
5 SIRIŠKI, Tara Turija, Turija	0	1	0	10	///	2	11	3

ŠTEFANOVIĆ, Maša	TSK	1	ŠTEFANOVIĆ, Maša
STANČIĆ, Jelena	PRO	2	TSK Temerin, Temerin
KRSTIĆ, Tamara	LAĆ	3	KRSTIĆ, Tamara
PREDUT, Izabela	PHO	4	LSK Lačarak, Lačarak
ŠTEFANOVIĆ, Maša	TSK	5	ŠTEFANOVIĆ, Maša
SIRIŠKI, Tara	TUR	6	TSK Temerin, Temerin
STANČIĆ, Jelena	PRO	7	KRSTIĆ, Tamara
KRSTIĆ, Tamara	LAĆ	8	LSK Lačarak, Lačarak
PREDUT, Izabela	PHO	9	SIRIŠKI, Tara
SIRIŠKI, Tara	TUR	10	Turija, Turija
ŠTEFANOVIĆ, Maša	TSK		ŠTEFANOVIĆ, Maša
KRSTIĆ, Tamara	LAĆ		TSK Temerin, Temerin
STANČIĆ, Jelena	PRO		STANČIĆ, Jelena
PREDUT, Izabela	PHO		ODŽK Proleter MD, Zrenjanin
KRSTIĆ, Tamara	LAĆ		KRSTIĆ, Tamara
SIRIŠKI, Tara	TUR		LSK Lačarak, Lačarak
ŠTEFANOVIĆ, Maša	TSK		ŠTEFANOVIĆ, Maša
PREDUT, Izabela	PHO		TSK Temerin, Temerin
STANČIĆ, Jelena	PRO		SIRIŠKI, Tara
SIRIŠKI, Tara	TUR		Turija, Turija

### Rezultati

1. ŠTEFANOVIĆ, Maša TSK
2. KRSTIĆ, Tamara LAĆ
3. SIRIŠKI, Tara TUR
3. STANČIĆ, Jelena PRO
5. PREDUT, Izabela PHO



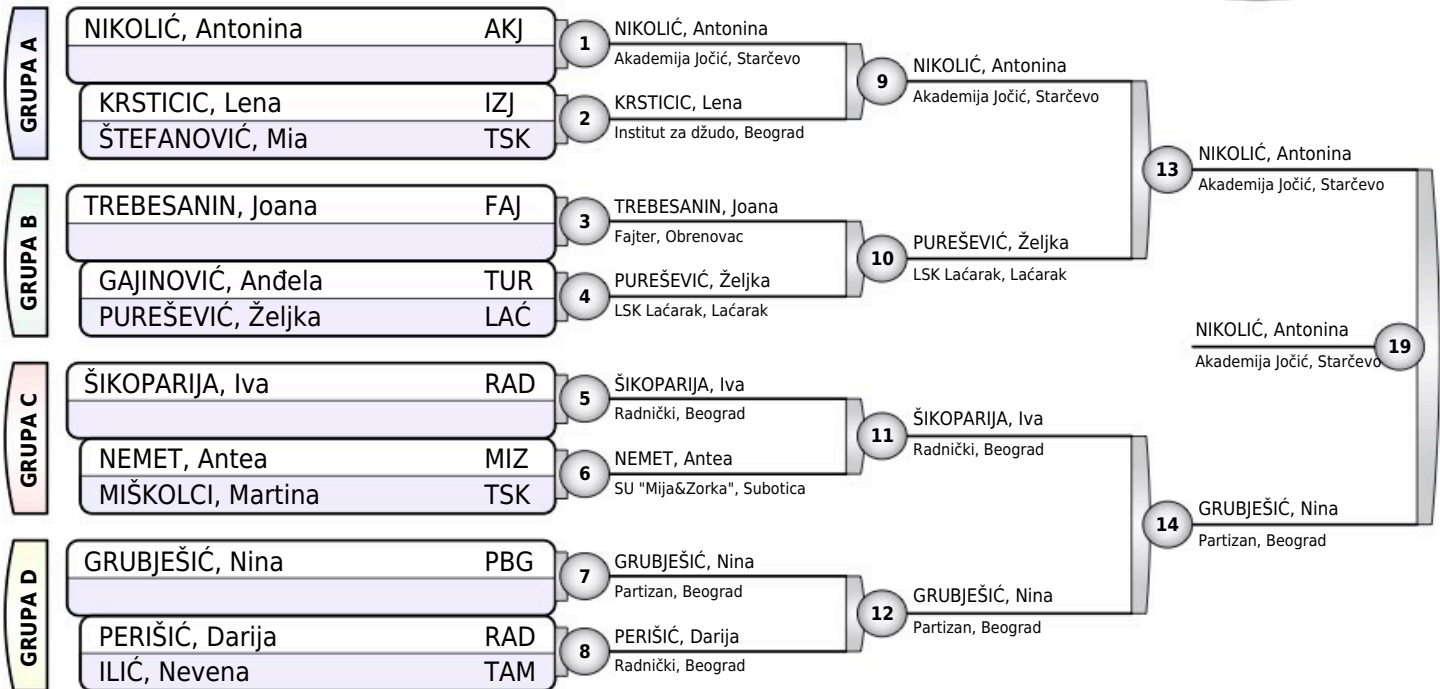
# TURNIR "MALIH ŠAMPIONA"

Pančevo, 09.10.2022.

STARIJE POLETARKE

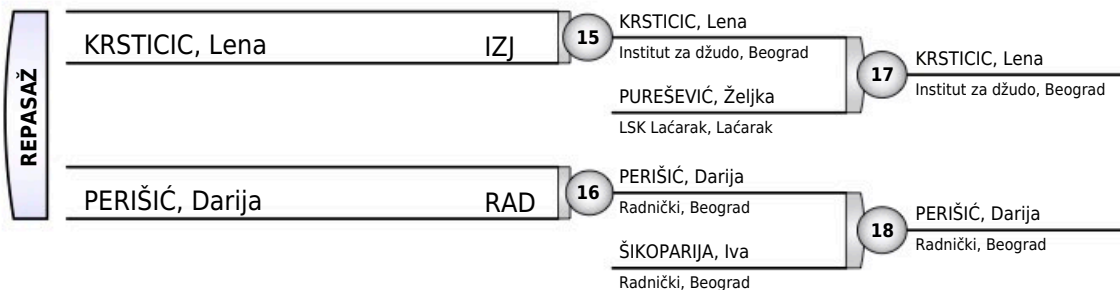
# -31KG

12 takmičarki



## Rezultati

1. NIKOLIĆ, Antonina AKJ
2. GRUBJEŠIĆ, Nina PBG
3. KRSTICIC, Lena IZJ
3. PERIŠIĆ, Darija RAD
5. PUREŠEVIĆ, Željka LAĆ
5. ŠIKOPARIJA, Iva RAD
- 7.
- 7.





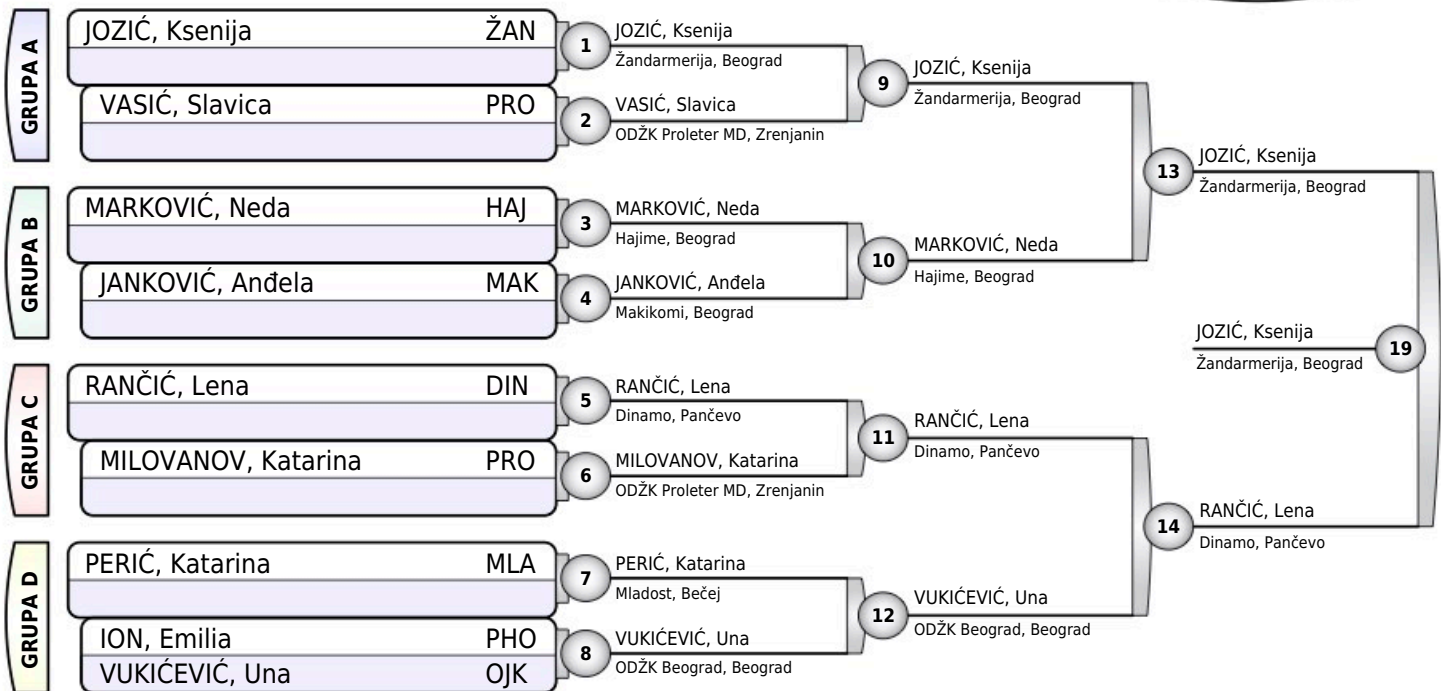
# TURNIR "MALIH ŠAMPIONA"

Pančevo, 09.10.2022.

STARIJE POLETARKE

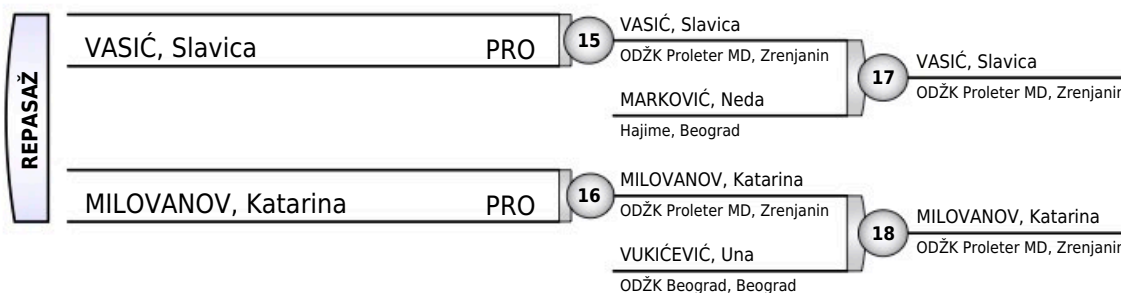
# -34KG

9 takmičarki



## Rezultati

1. JOZIĆ, Ksenija ŽAN
2. RANČIĆ, Lena DIN
3. VASIĆ, Slavica PRO
3. MILOVANOVIĆ, Katarina PRO
5. MARKOVIĆ, Neda HAJ
5. VUKIĆEVIĆ, Una OJK
- 7.
- 7.





# TURNIR "MALIH ŠAMPIONA"

Pančevo, 09.10.2022.

STARIJE POLETARKE

## -38KG

5 takmičarki

TAKMIČAR I KLUB	1	2	3	4	5	POBEDA	BODOVA	MESTO
1 BANKO, Lenke TSK Temerin, Temerin		0	0	0	0	0	0	5
2 MIOČINOVIĆ, Mina Žandarmerija, Beograd	10		10	10	10	4	40	1
3 ALEKSIĆ, Jana Novi Beograd, Beograd	10	0		10	10	3	30	2
4 AĆIĆ, Marija ODŽK Proleter MD, Zrenjanin	10	0	0		0	1	10	3
5 SIMANIĆ, Staša Dinamo, Pančevo	10	0	0	10		2	20	3

BANKO, Lenke	TSK	1	MIOČINOVIĆ, Mina
MIOČINOVIĆ, Mina	ŽAN		Žandarmerija, Beograd
ALEKSIĆ, Jana	NBG	2	ALEKSIĆ, Jana
AĆIĆ, Marija	PRO		Novi Beograd, Beograd
BANKO, Lenke	TSK	3	SIMANIĆ, Staša
SIMANIĆ, Staša	DIN		Dinamo, Pančevo
MIOČINOVIĆ, Mina	ŽAN	4	MIOČINOVIĆ, Mina
ALEKSIĆ, Jana	NBG		Žandarmerija, Beograd
AĆIĆ, Marija	PRO	5	SIMANIĆ, Staša
SIMANIĆ, Staša	DIN		Dinamo, Pančevo
BANKO, Lenke	TSK	6	ALEKSIĆ, Jana
ALEKSIĆ, Jana	NBG		Novi Beograd, Beograd
MIOČINOVIĆ, Mina	ŽAN	7	MIOČINOVIĆ, Mina
AĆIĆ, Marija	PRO		Žandarmerija, Beograd
ALEKSIĆ, Jana	NBG	8	ALEKSIĆ, Jana
SIMANIĆ, Staša	DIN		Novi Beograd, Beograd
BANKO, Lenke	TSK	9	AĆIĆ, Marija
AĆIĆ, Marija	PRO		ODŽK Proleter MD, Zrenjanin
MIOČINOVIĆ, Mina	ŽAN	10	MIOČINOVIĆ, Mina
SIMANIĆ, Staša	DIN		Žandarmerija, Beograd

### Rezultati

- |                     |     |
|---------------------|-----|
| 1. MIOČINOVIĆ, Mina | ŽAN |
| 2. ALEKSIĆ, Jana    | NBG |
| 3. SIMANIĆ, Staša   | DIN |
| 3. AĆIĆ, Marija     | PRO |
| 5. BANKO, Lenke     | TSK |



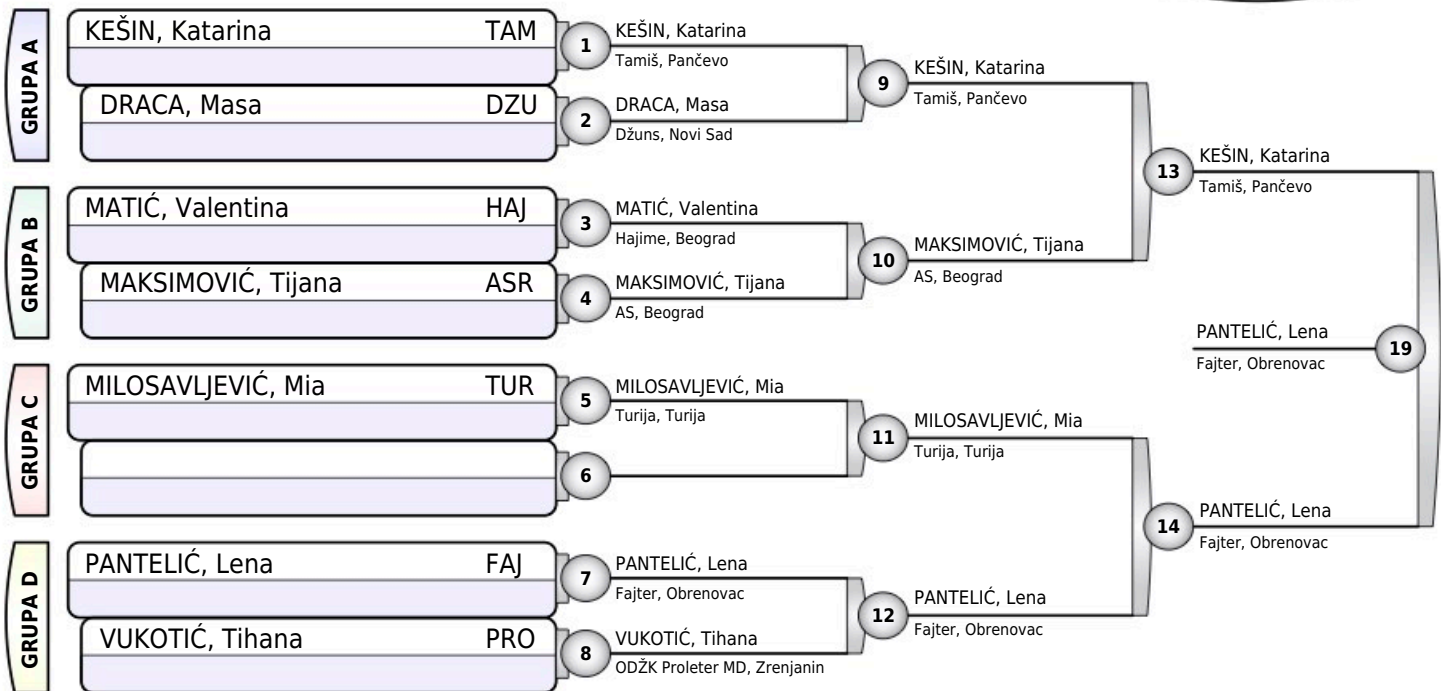
# TURNIR "MALIH ŠAMPIONA"

Pančevo, 09.10.2022.

STARIJE POLETARKE

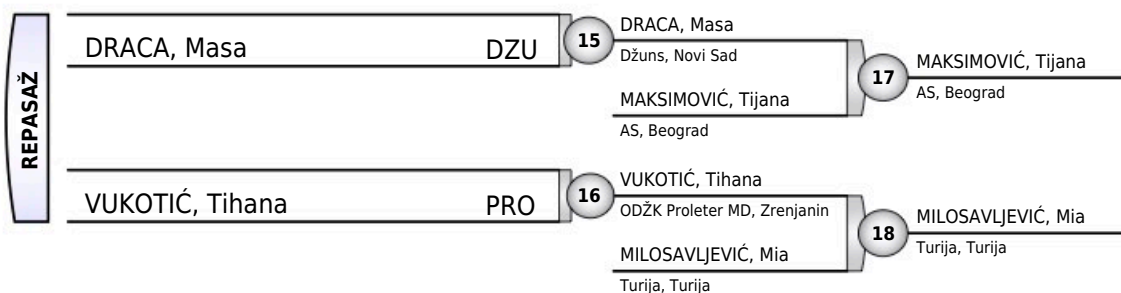
# -43KG

7 takmičarki



## Rezultati

1. PANTELIĆ, Lena FAJ
2. KEŠIN, Katarina TAM
3. MAKSIMOVIĆ, Tijana ASR
3. MILOSAVLJEVIĆ, Mia TUR
5. DRACA, Masa DZU
5. VUKOTIĆ, Tihana PRO
- 7.
- 7.





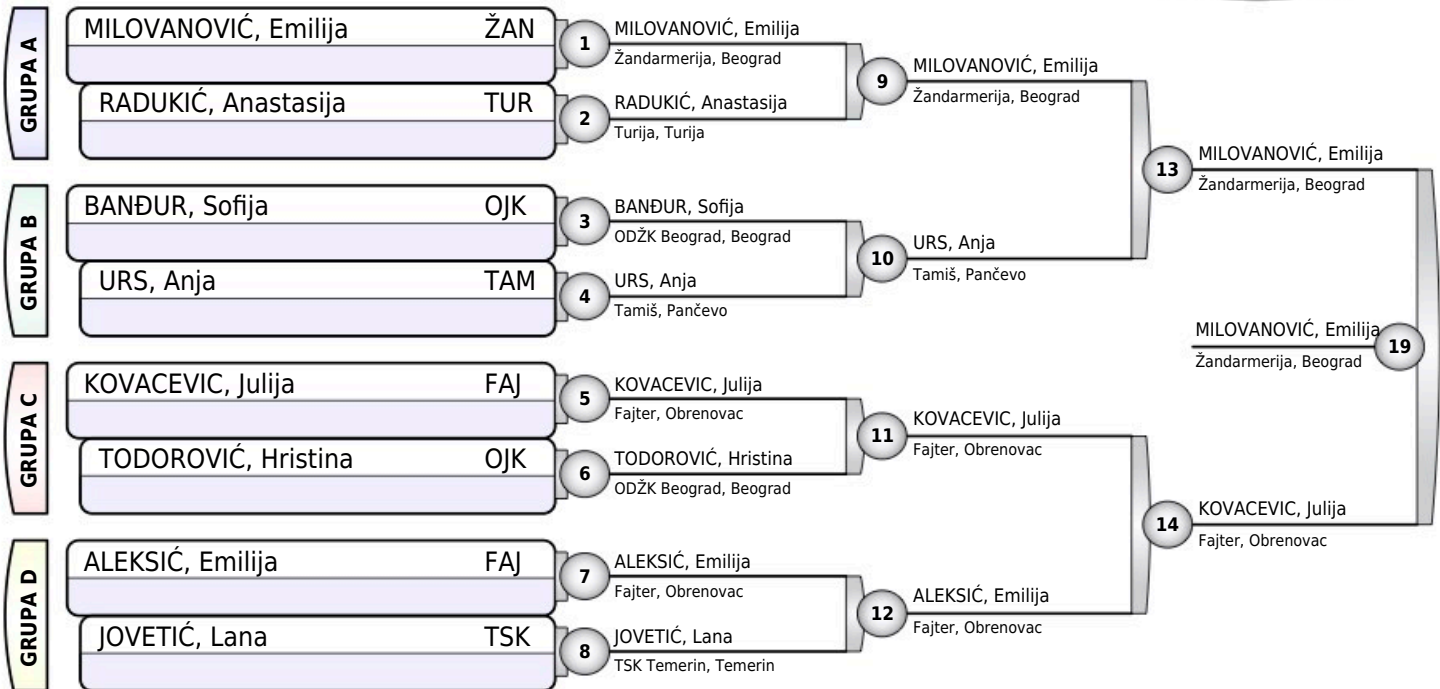
# TURNIR "MALIH ŠAMPIONA"

Pančevo, 09.10.2022.

STARIJE POLETARKE

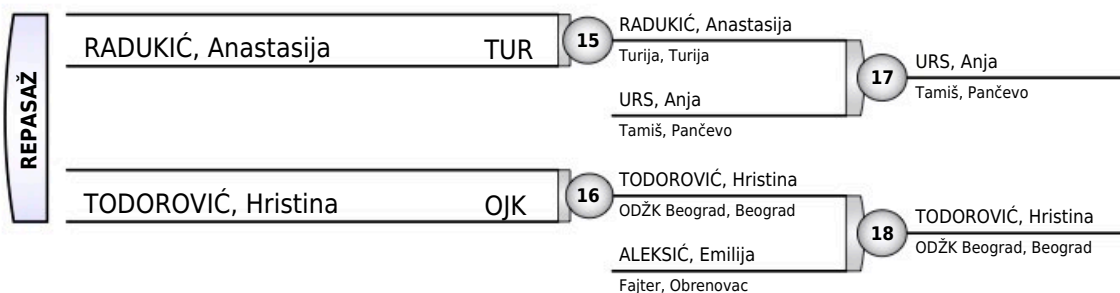
## +43KG

8 takmičarki



### Rezultati

1. MILOVANOVIĆ, Emilija ŽAN
2. KOVACEVIC, Julija FAJ
3. URS, Anja TAM
3. TODOROVIĆ, Hristina OJK
5. RADUKIĆ, Anastasija TUR
5. ALEKSIĆ, Emilija FAJ
- 7.
- 7.







# TURNIR "MALIH ŠAMPIONA"

Pančevo, 09.10.2022.

MLAĐI DEČACI

## -30KG

3 takmičara

TAKMIČAR I KLUB	1	2	3	POBEDA	BODOVA	MESTO
1 PUREŠEVIĆ, Miodrag LSK Lačarak, Lačarak		0	0	0	0	3
2 BRKLJAC, Nemanja Džuns, Novi Sad	10		10	2	20	1
3 TAČIĆ, Vukašin Brus, Brus	10	0		1	10	2

PUREŠEVIĆ, Miodrag	LAĆ	1	BRKLJAC, Nemanja
BRKLJAC, Nemanja	DZU		Džuns, Novi Sad
PUREŠEVIĆ, Miodrag	LAĆ	2	TAČIĆ, Vukašin
TAČIĆ, Vukašin	BRU		Brus, Brus
BRKLJAC, Nemanja	DZU	3	BRKLJAC, Nemanja
TAČIĆ, Vukašin	BRU		Džuns, Novi Sad

### Rezultati

1. BRKLJAC, Nemanja DZU
2. TAČIĆ, Vukašin BRU
3. PUREŠEVIĆ, Miodrag LAĆ



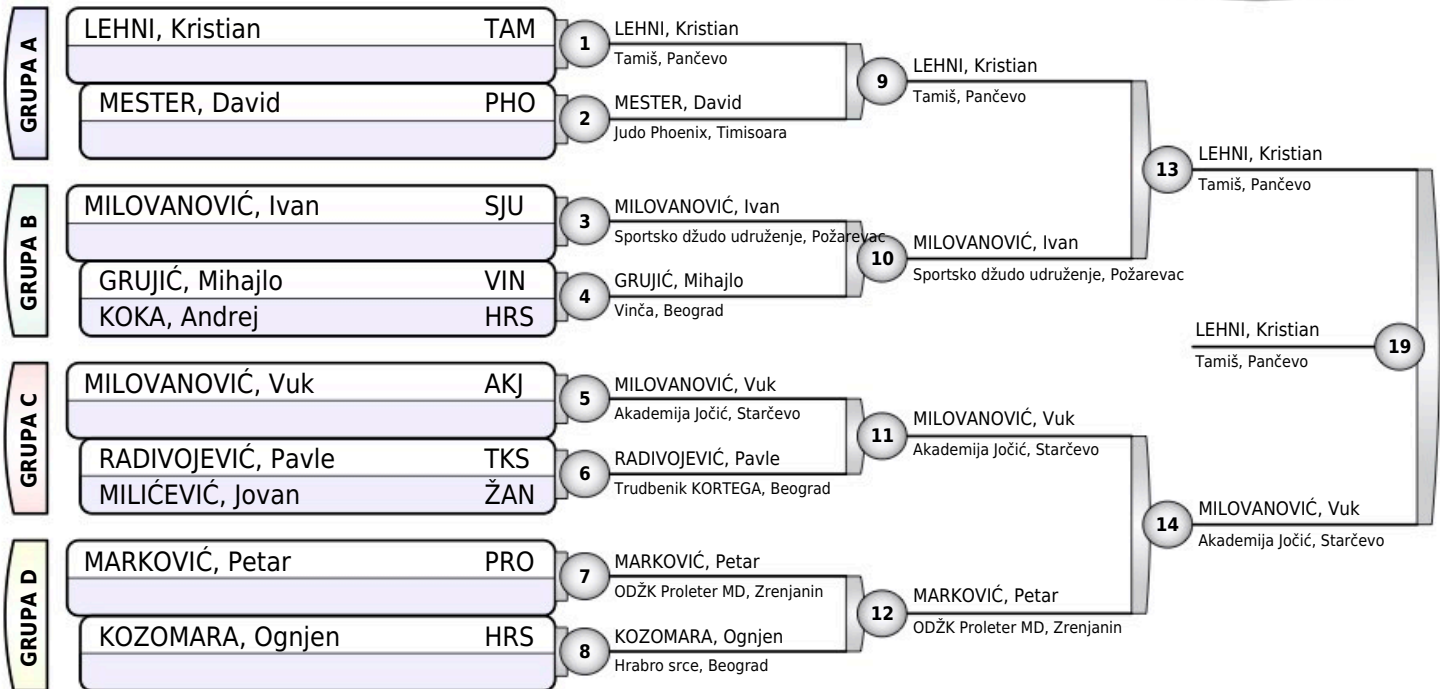
# TURNIR "MALIH ŠAMPIONA"

Pančevo, 09.10.2022.

MLAĐI DEČACI

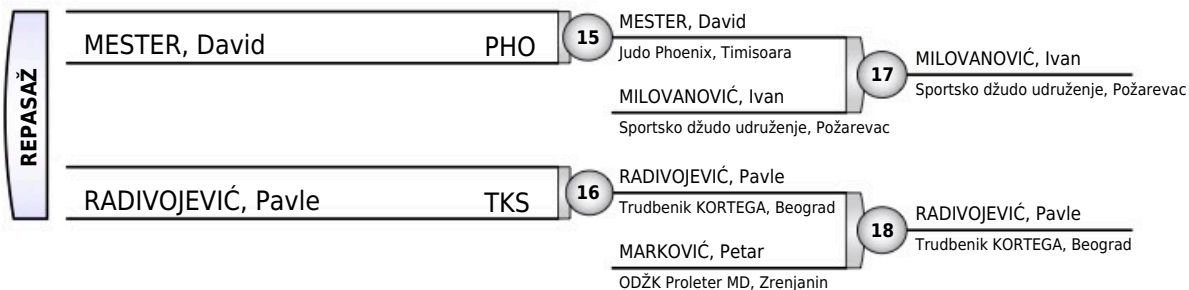
# -34KG

10 takmičara



## Rezultati

1. LEHNI, Kristian TAM
2. MILOVANOVIĆ, Vuk AKJ
3. MILOVANOVIĆ, Ivan SJU
3. RADIVOJEVIĆ, Pavle TKS
5. MESTER, David PHO
5. MARKOVIĆ, Petar PRO
- 7.
- 7.





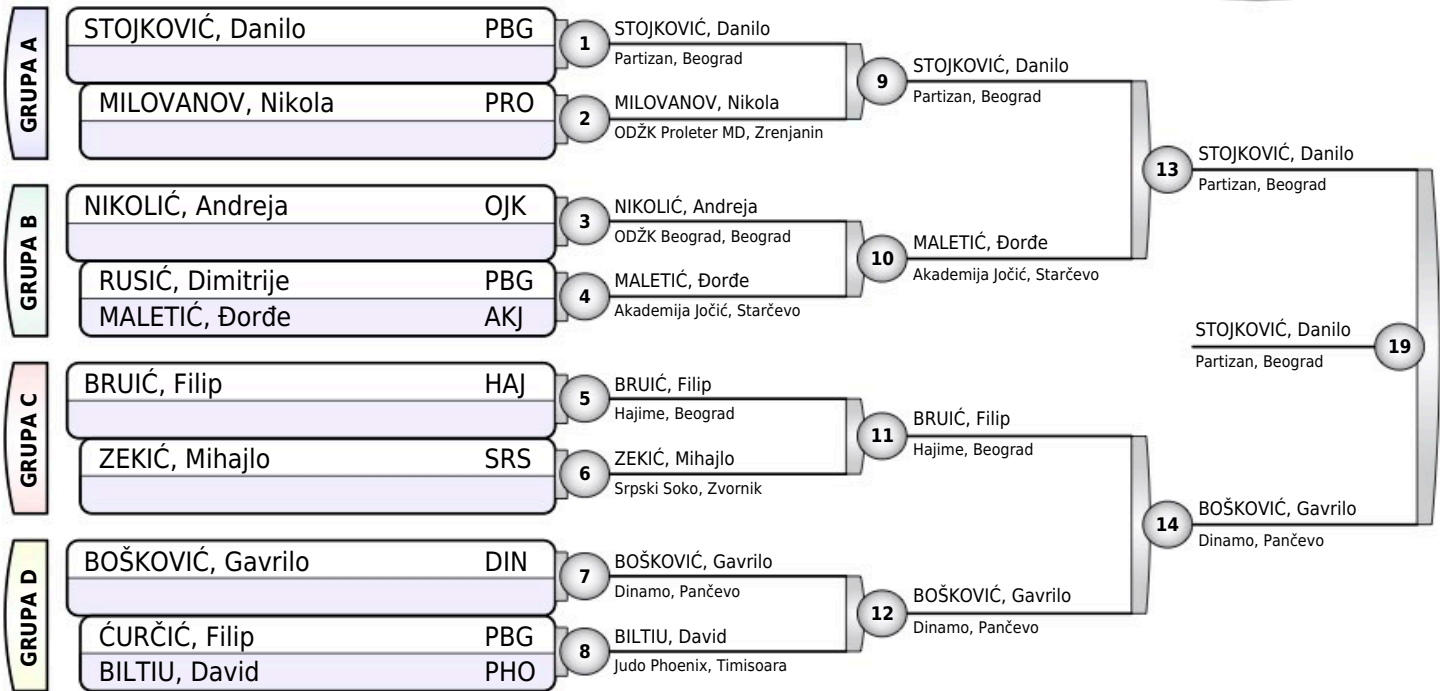
# TURNIR "MALIH ŠAMPIONA"

Pančevo, 09.10.2022.

MLAĐI DEČACI

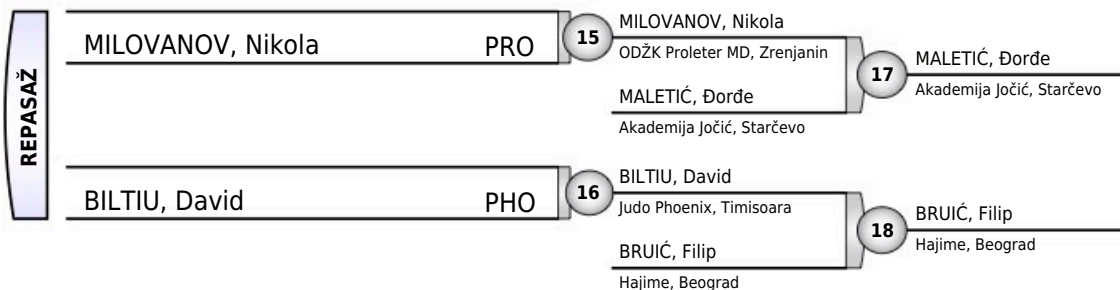
# -38KG

10 takmičara



## Rezultati

1. STOJKOVIĆ, Danilo PBG
2. BOŠKOVIĆ, Gavrilo DIN
3. MALETIĆ, Đorđe AKJ
3. BRUIĆ, Filip HAJ
5. MILOVANOV, Nikola PRO
5. BILTIU, David PHO
- 7.
- 7.





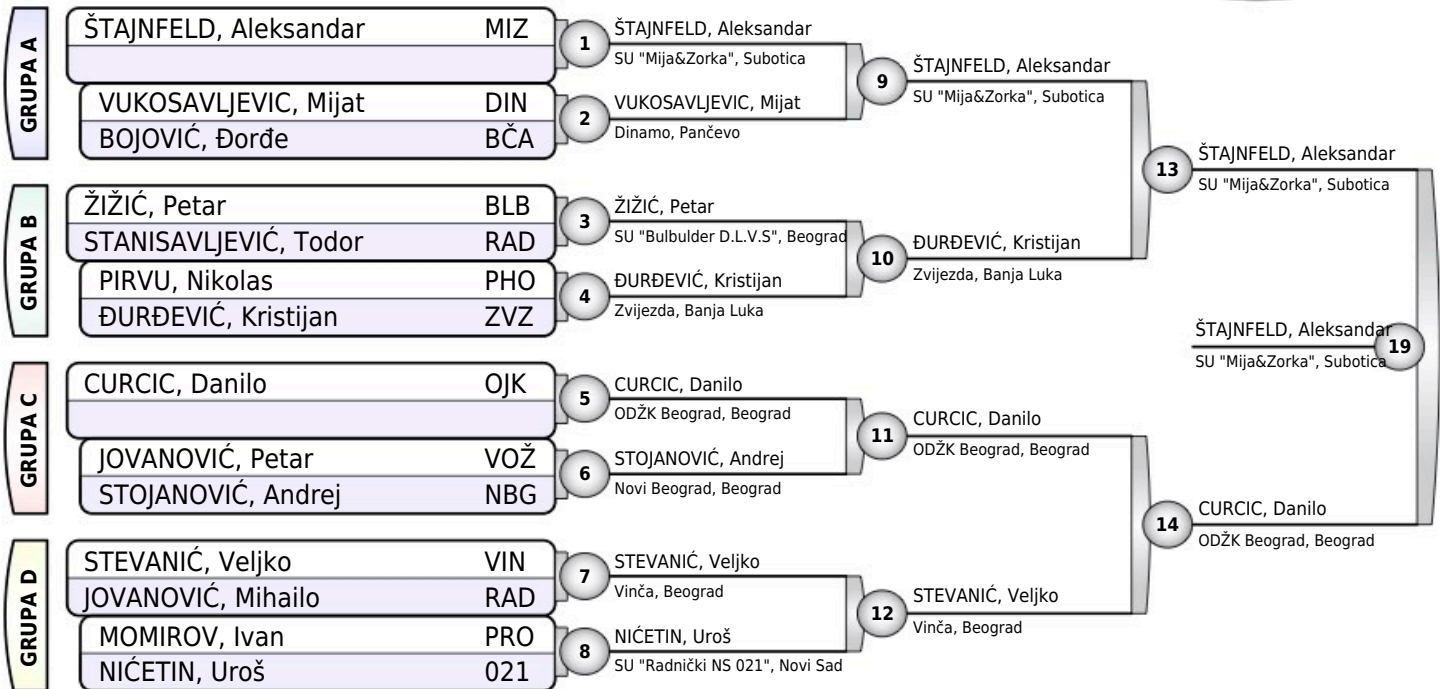
# TURNIR "MALIH ŠAMPIONA"

Pančevo, 09.10.2022.

MLAĐI DEČACI

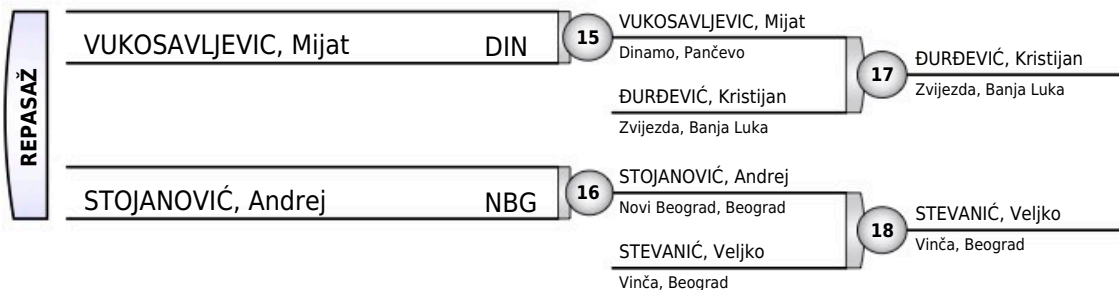
# -42KG

14 takmičara



## Rezultati

- ŠTAJNFELD, Aleksandar MIZ
- CURCIC, Danilo OJK
- ĐURĐEVIĆ, Kristijan ZVZ
- STEVANIĆ, Veljko VIN
- VUKOSAVLJEVIC, Mijat DIN
- STOJANOVIĆ, Andrej NBG
- 
- 





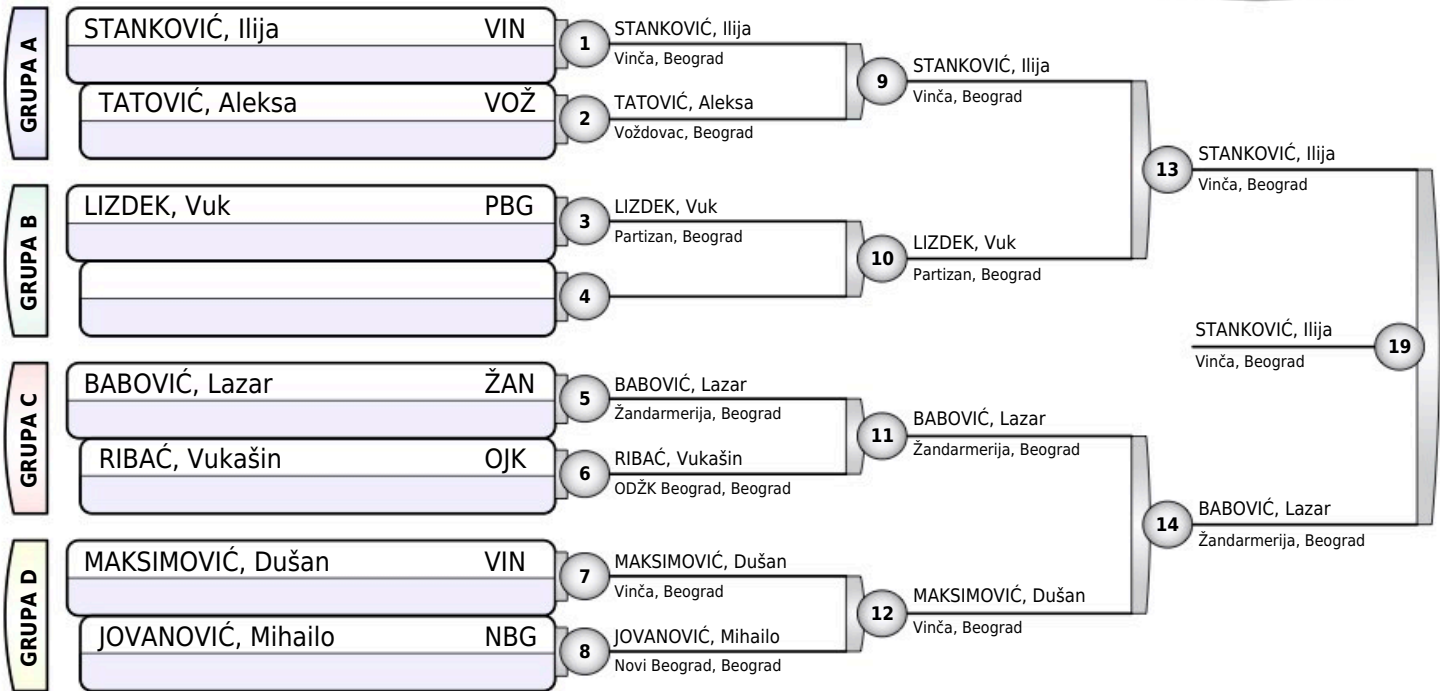
# TURNIR "MALIH ŠAMPIONA"

Pančevo, 09.10.2022.

MLAĐI DEČACI

# -46KG

7 takmičara



## Rezultati

1. STANKOVIĆ, Ilija VIN
2. BABOVIĆ, Lazar ŽAN
3. LIZDEK, Vuk PBG
3. MAKSIMOVIĆ, Dušan VIN
5. TATOVIĆ, Aleksa VOŽ
5. RIBAĆ, Vukašin OJK
- 7.
- 7.





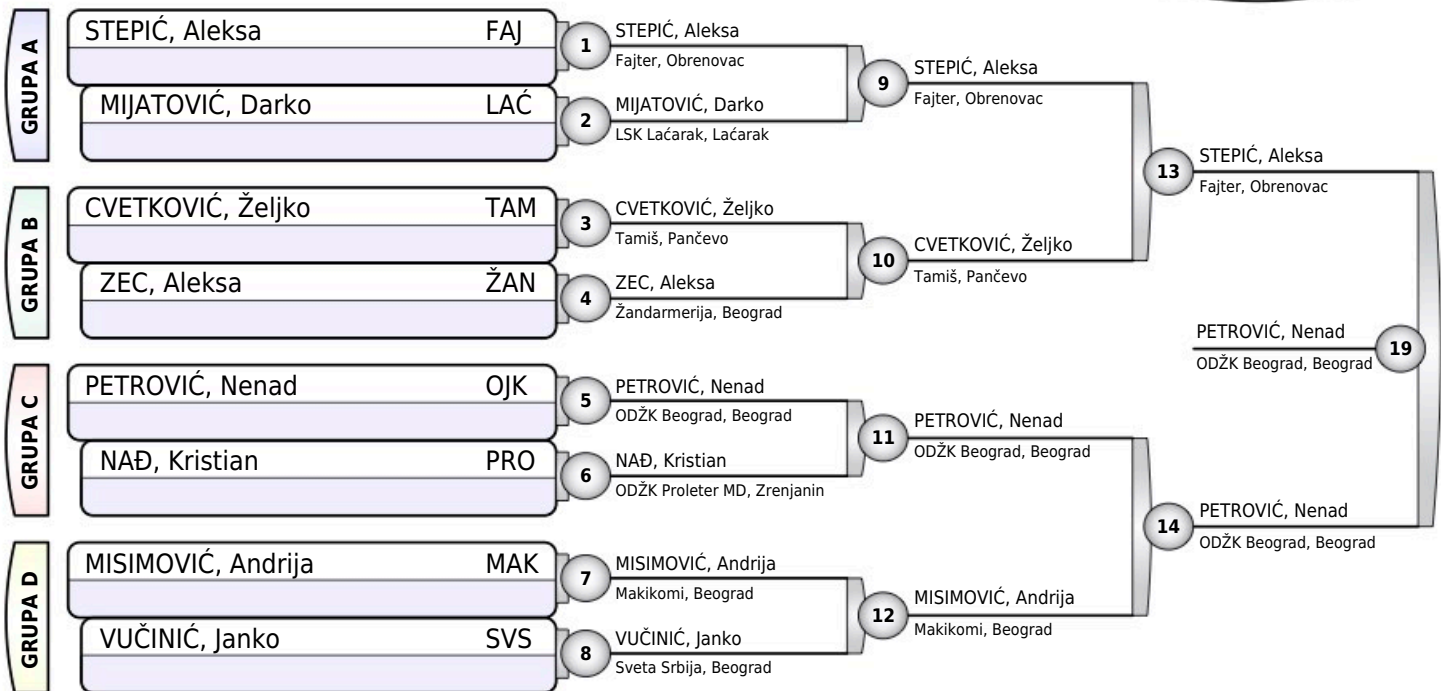
# TURNIR "MALIH ŠAMPIONA"

Pančevo, 09.10.2022.

MLAĐI DEČACI

## -50KG

8 takmičara



### Rezultati

- PETROVIĆ, Nenad OJK
- STEPIĆ, Aleksa FAJ
- CVETKOVIĆ, Željko TAM
- MISIMOVIĆ, Andrija MAK
- MIJATOVIĆ, Darko LAĆ
- NAĐ, Kristian PRO
- 
- 





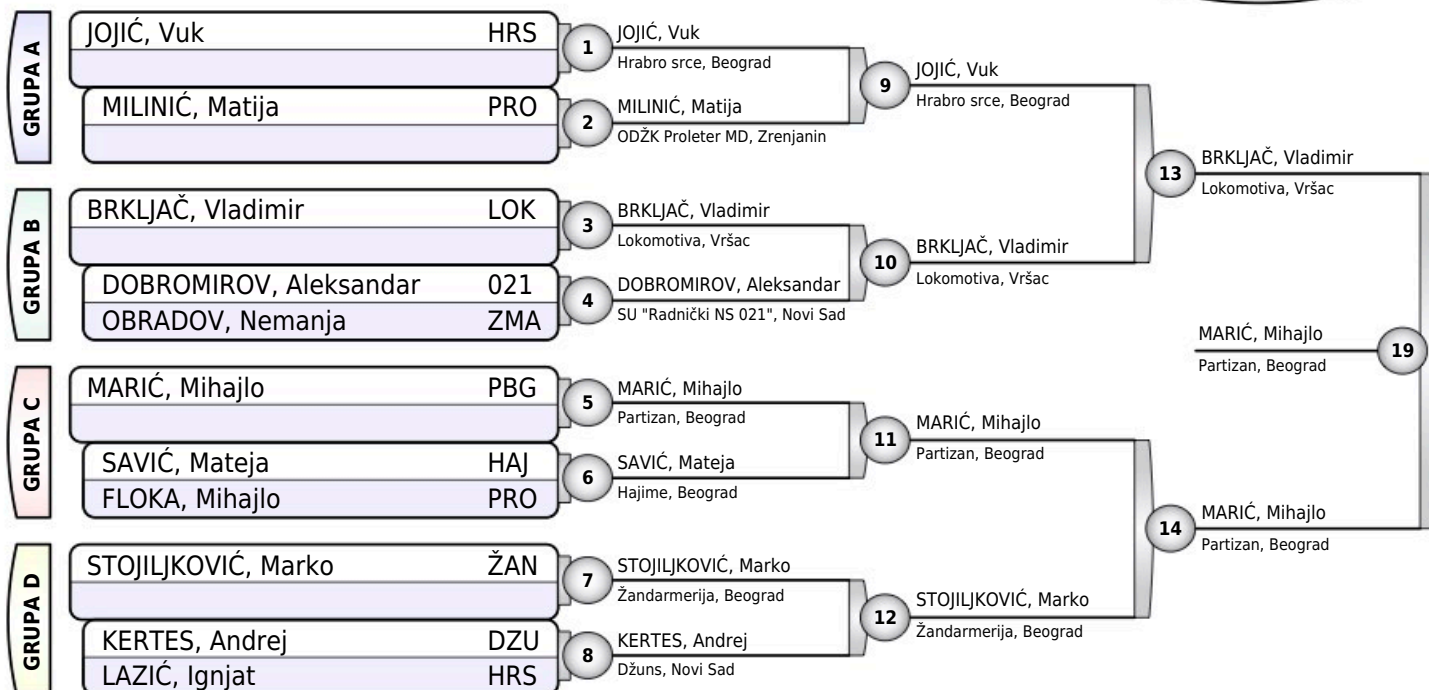
# TURNIR "MALIH ŠAMPIONA"

Pančevo, 09.10.2022.

MLAĐI DEČACI

## -55KG

11 takmičara



### Rezultati

- MARIĆ, Mihajlo (PBG)
- BRKLJAČ, Vladimir (LOK)
- DOBROMIROV, Aleksandar (021)
- STOJILJKOVIĆ, Marko (ŽAN)
- JOJIĆ, Vuk (HRS)
- SAVIĆ, Mateja (HAJ)
- 
- 





# TURNIR "MALIH ŠAMPIONA"

Pančevo, 09.10.2022.

MLAĐI DEČACI

## -60KG

4 takmičara

TAKMIČAR I KLUB	1	2	3	4	POBEDA	BODOVA	MESTO
1 JOVANOVIĆ, Strahinja Žandarmerija, Beograd		0	0	10	1	10	3
2 BOŽIĆ, Miloš Dinamo, Pančevo	10		0	10	2	20	2
3 VUCKOVIĆ, Bogdan Žandarmerija, Beograd	10	10		10	3	30	1
4 VINČIĆ, Aleksandar LSK Lačarak, Lačarak	0	0	0		0	0	3

JOVANOVIĆ, Strahinja	ŽAN	1	BOŽIĆ, Miloš
BOŽIĆ, Miloš	DIN		Dinamo, Pančevo
VUCKOVIĆ, Bogdan	ŽAN	2	VUCKOVIĆ, Bogdan
VINČIĆ, Aleksandar	LAĆ		Žandarmerija, Beograd
JOVANOVIĆ, Strahinja	ŽAN	3	VUCKOVIĆ, Bogdan
VUCKOVIĆ, Bogdan	ŽAN		Žandarmerija, Beograd
BOŽIĆ, Miloš	DIN	4	BOŽIĆ, Miloš
VINČIĆ, Aleksandar	LAĆ		Dinamo, Pančevo
JOVANOVIĆ, Strahinja	ŽAN	5	JOVANOVIĆ, Strahinja
VINČIĆ, Aleksandar	LAĆ		Žandarmerija, Beograd
BOŽIĆ, Miloš	DIN	6	VUCKOVIĆ, Bogdan
VUCKOVIĆ, Bogdan	ŽAN		Žandarmerija, Beograd

### Rezultati

1. VUCKOVIĆ, Bogdan ŽAN
2. BOŽIĆ, Miloš DIN
3. JOVANOVIĆ, Strahinja ŽAN
3. VINČIĆ, Aleksandar LAĆ





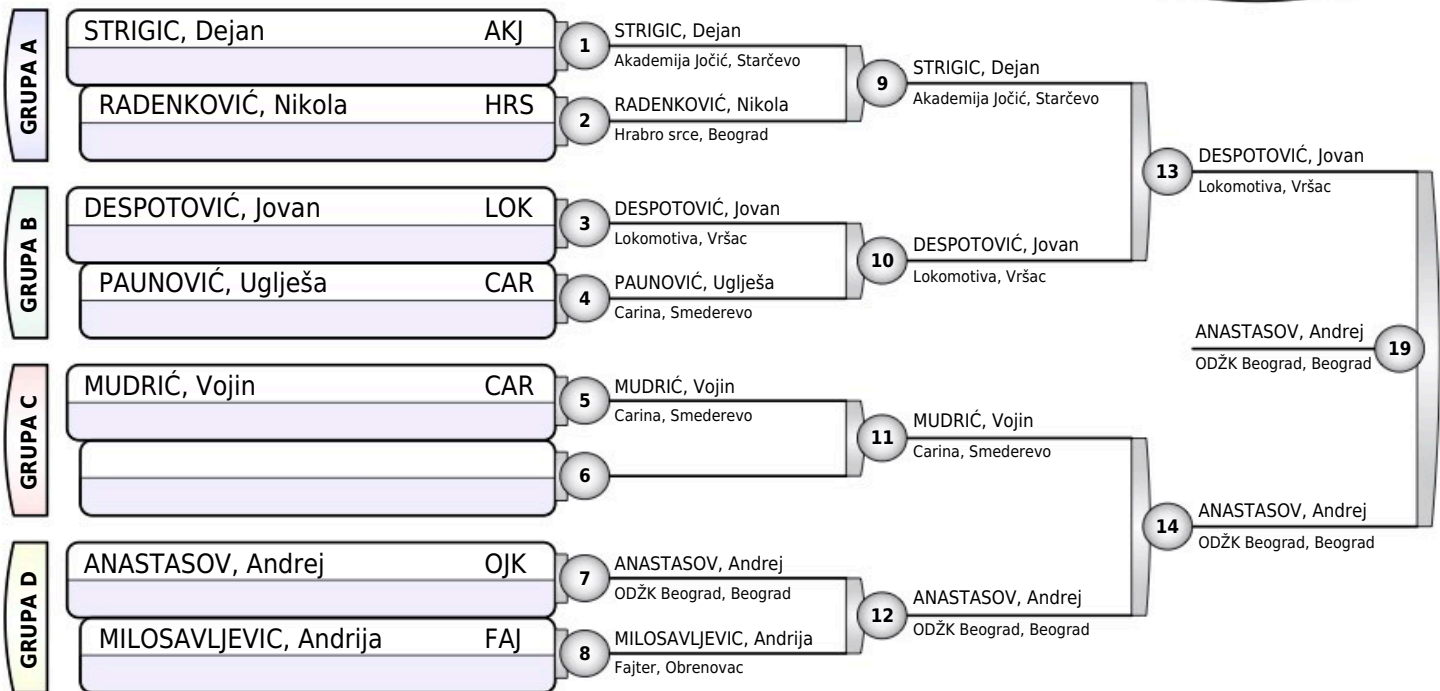
# TURNIR "MALIH ŠAMPIONA"

Pančevo, 09.10.2022.

MLAĐI DEČACI

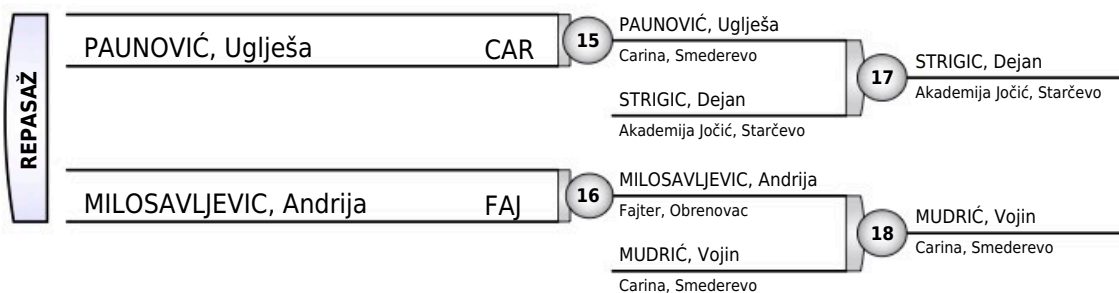
## -66KG

7 takmičara



### Rezultati

1. ANASTASOV, Andrej OJK
2. DESPOTOVIĆ, Jovan LOK
3. STRIGIC, Dejan AKJ
3. MUDRIĆ, Vojin CAR
5. PAUNOVIĆ, Uglješa CAR
5. MILOSAVLJEVIC, Andrija FAJ
- 7.
- 7.





# TURNIR "MALIH ŠAMPIONA"

Pančevo, 09.10.2022.

MLAĐI DEČACI

## +66KG

4 takmičara

TAKMIČAR I KLUB	1	2	3	4	POBEDA	BODOVA	MESTO
1 ISAKOV, Mihajlo Filoktet, Zrenjanin		0	0	10	1	10	3
2 DODEROVIC, Filip Leskovac, Leskovac	10		0	10	2	20	2
3 DELEVIĆ, Luka Vinča, Beograd	10	10		10	3	30	1
4 KEKIĆ, Milan Mladost, Bečej	0	0	0		0	0	3

ISAKOV, Mihajlo	FIL	1	DODEROVIC, Filip
DODEROVIC, Filip	LES		Leskovac, Leskovac
DELEVIĆ, Luka	VIN	2	DELEVIĆ, Luka
KEKIĆ, Milan	MLA		Vinča, Beograd
ISAKOV, Mihajlo	FIL	3	DELEVIĆ, Luka
DELEVIĆ, Luka	VIN		Vinča, Beograd
DODEROVIC, Filip	LES	4	DODEROVIC, Filip
KEKIĆ, Milan	MLA		Leskovac, Leskovac
ISAKOV, Mihajlo	FIL	5	ISAKOV, Mihajlo
KEKIĆ, Milan	MLA		Filoktet, Zrenjanin
DODEROVIC, Filip	LES	6	DELEVIĆ, Luka
DELEVIĆ, Luka	VIN		Vinča, Beograd

### Rezultati

1. DELEVIĆ, Luka      VIN
2. DODEROVIC, Filip      LES
3. ISAKOV, Mihajlo      FIL
3. KEKIĆ, Milan      MLA



# TURNIR "MALIH ŠAMPIONA"

Pančevo, 09.10.2022.

MLAĐE DEVOJČICE

## -32KG

4 takmičarki

TAKMIČAR I KLUB	1	2	3	4	POBEDA	BODOVA	MESTO
1 NASKOVIĆ, Nina Voždovac, Beograd		0	10	0	1	10	3
2 FILIPOVIĆ, Mia Hajime, Beograd	10		10	10	3	30	1
3 TANACKOV, Jelena Lokomotiva, Vršac	0	0		1	1	1	3
4 VUKMIROVIĆ, Hana Makikomi, Beograd	10	0	0		1	10	2

NASKOVIĆ, Nina	VOŽ	1	FILIPOVIĆ, Mia
FILIPOVIĆ, Mia	HAJ		Hajime, Beograd
TANACKOV, Jelena	LOK	2	TANACKOV, Jelena
VUKMIROVIĆ, Hana	MAK		Lokomotiva, Vršac
NASKOVIĆ, Nina	VOŽ	3	NASKOVIĆ, Nina
TANACKOV, Jelena	LOK		Voždovac, Beograd
FILIPOVIĆ, Mia	HAJ	4	FILIPOVIĆ, Mia
VUKMIROVIĆ, Hana	MAK		Hajime, Beograd
NASKOVIĆ, Nina	VOŽ	5	VUKMIROVIĆ, Hana
VUKMIROVIĆ, Hana	MAK		Makikomi, Beograd
FILIPOVIĆ, Mia	HAJ	6	FILIPOVIĆ, Mia
TANACKOV, Jelena	LOK		Hajime, Beograd

### Rezultati

- FILIPOVIĆ, Mia      HAJ
- VUKMIROVIĆ, Hana      MAK
- NASKOVIĆ, Nina      VOŽ
- TANACKOV, Jelena      LOK



# TURNIR "MALIH ŠAMPIONA"

Pančevo, 09.10.2022.

MLAĐE DEVOJČICE

## -36KG

2 takmičarke

JOVANOVIĆ, Božana	TUR	1	JOVANOVIĆ, Božana Turija, Turija
MILANOVIĆ, Divna	DIN		
JOVANOVIĆ, Božana	TUR	2	JOVANOVIĆ, Božana Turija, Turija
MILANOVIĆ, Divna	DIN		
		3	

### Rezultati

1. JOVANOVIĆ, Božana TUR
2. MILANOVIĆ, Divna DIN



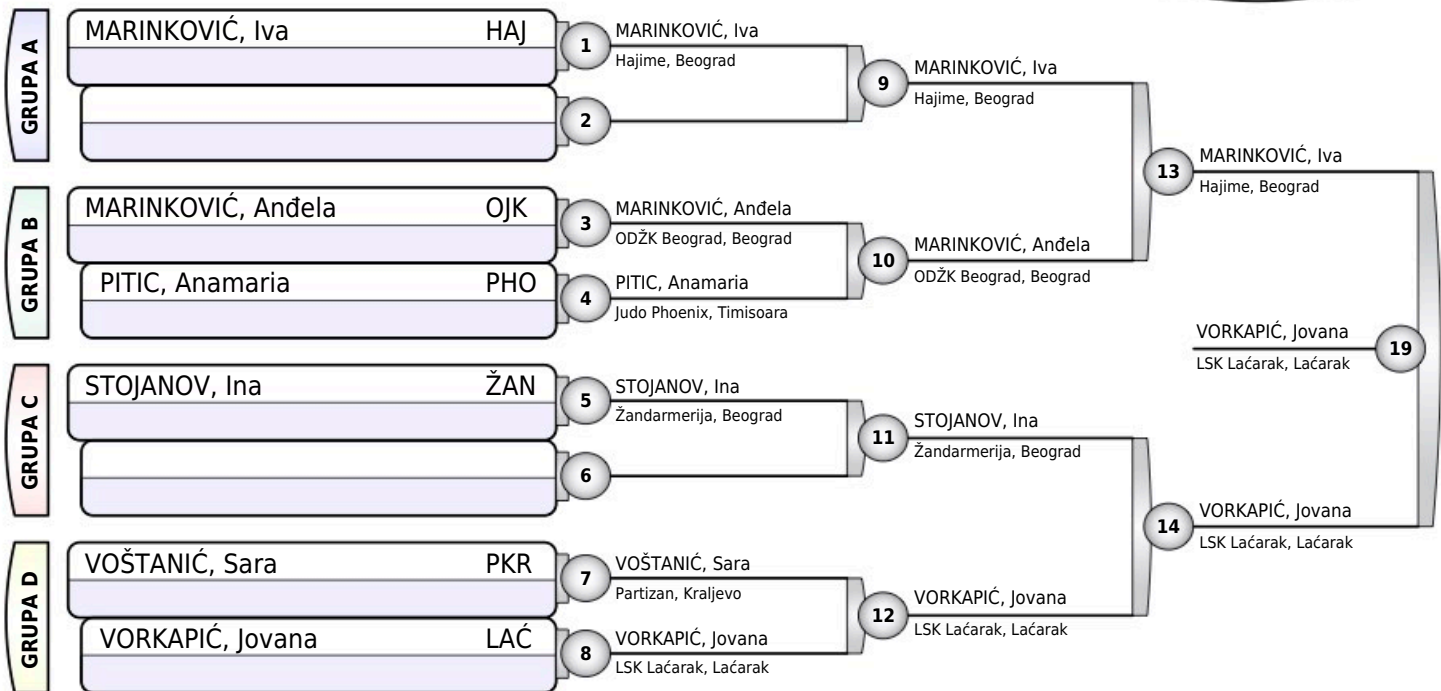
# TURNIR "MALIH ŠAMPIONA"

Pančevo, 09.10.2022.

MLAĐE DEVOJČICE

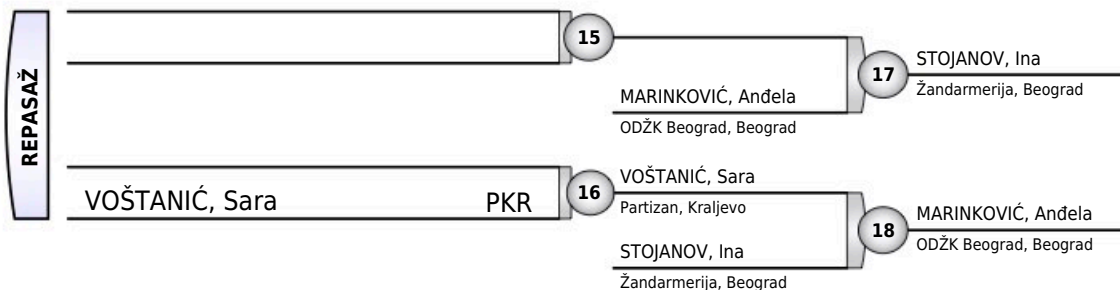
# -40KG

7 takmičarki



## Rezultati

1. VORKAPIĆ, Jovana LAĆ
2. MARINKOVIĆ, Iva HAJ
3. STOJANOV, Ina ŽAN
3. MARINKOVIĆ, Anđela OJK
5. VOŠTANIĆ, Sara PKR
- 5.
- 7.
- 7.





# TURNIR "MALIH ŠAMPIONA"

Pančevo, 09.10.2022.

MLAĐE DEVOJČICE

# -44KG

1 takmičarka

GRGAREVIĆ, Iva

SVS

1

GRGAREVIĆ, Iva

Sveta Srbija, Beograd

## Rezultati

1. GRGAREVIĆ, Iva

SVS



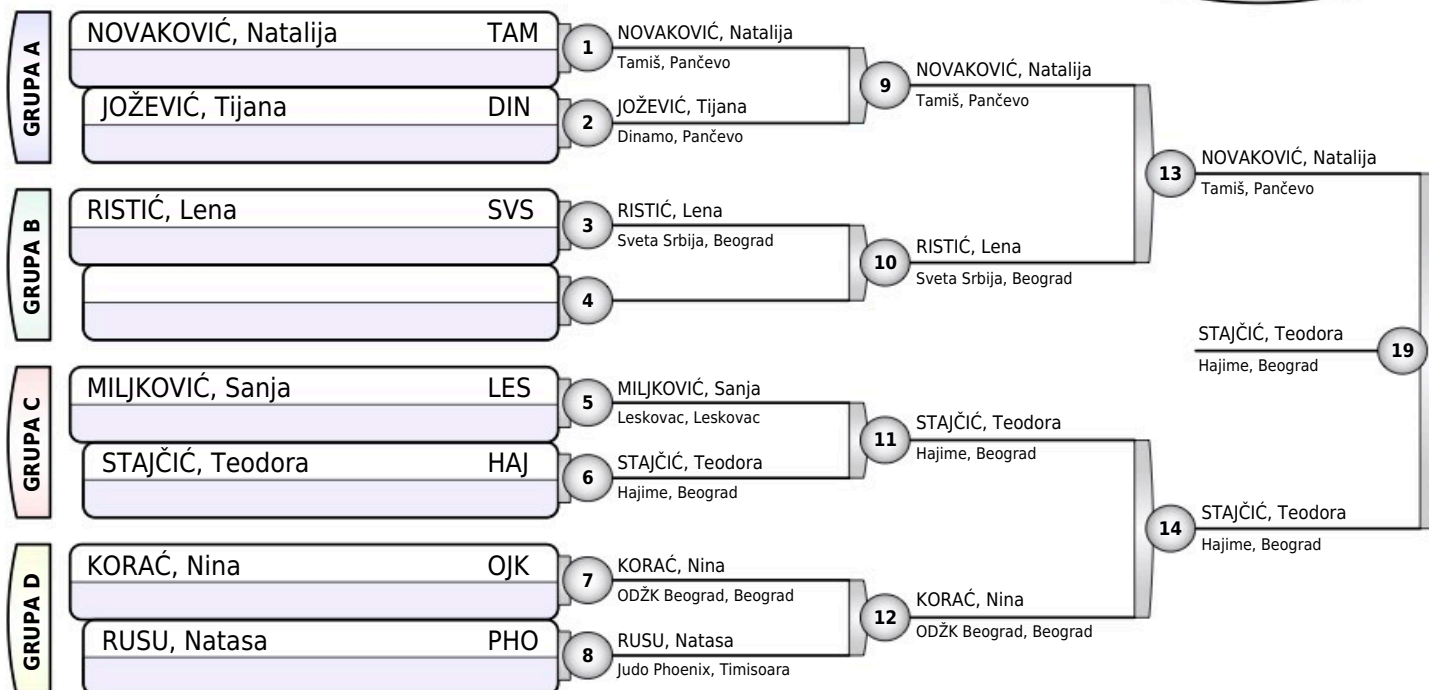
# TURNIR "MALIH ŠAMPIONA"

Pančevo, 09.10.2022.

MLAĐE DEVOJČICE

# -48KG

7 takmičarki



## Rezultati

1. STAJČIĆ, Teodora HAJ
2. NOVAKOVIĆ, Natalija TAM
3. RISTIĆ, Lena SVS
3. MILJKOVIĆ, Sanja LES
5. JOŽEVIĆ, Tijana DIN
5. KORAC, Nina OJK
- 7.
- 7.





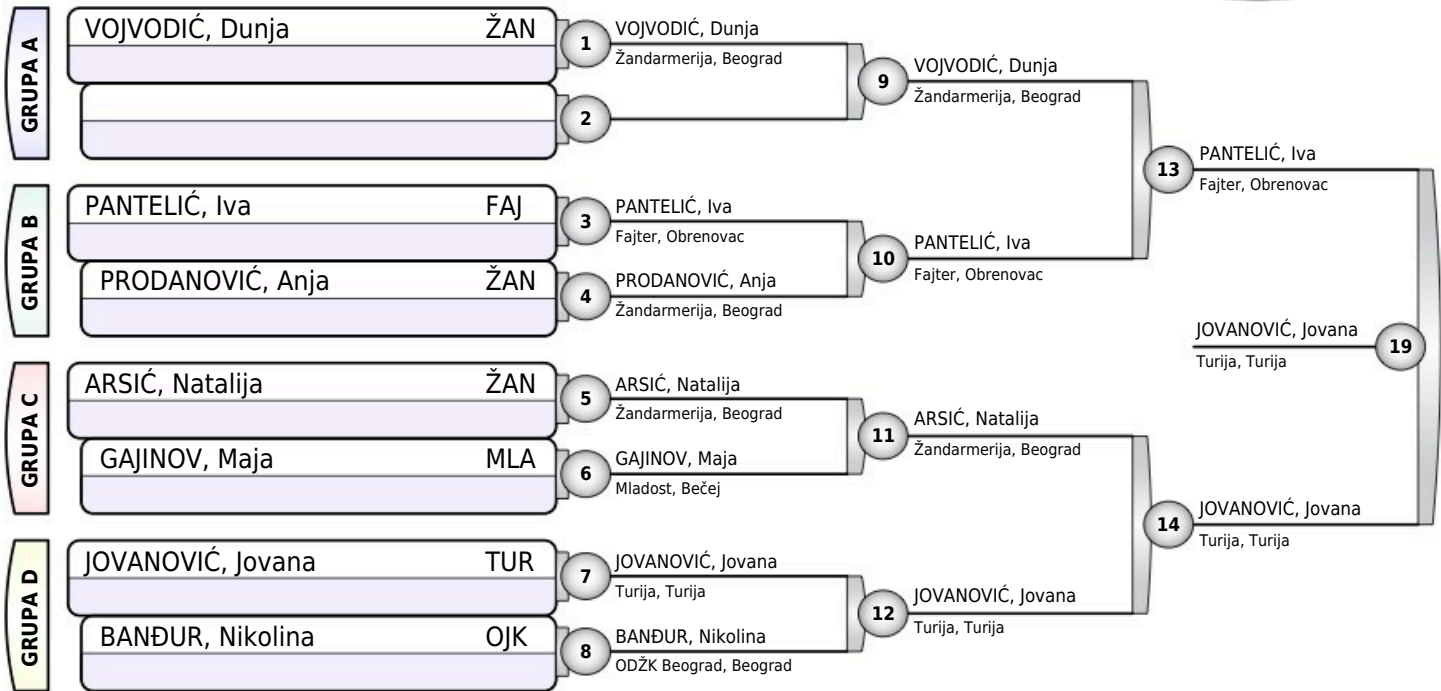
# TURNIR "MALIH ŠAMPIONA"

Pančevo, 09.10.2022.

MLAĐE DEVOJČICE

## -52KG

7 takmičarki



### Rezultati

1. JOVANOVIĆ, Jovana TUR
2. PANTELIĆ, Iva FAJ
3. VOJVODIĆ, Dunja ŽAN
3. ARSIĆ, Natalija ŽAN
5. PRODANOVIĆ, Anja ŽAN
5. BANĐUR, Nikolina OJK
- 7.
- 7.







# TURNIR "MALIH ŠAMPIONA"

Pančevo, 09.10.2022.

MLAĐE DEVOJČICE

## -56KG

2 takmičarke

ČUBRILO, Tamara	FAJ	1	VIRAG, Jovana Turija, Turija
VIRAG, Jovana	TUR		
ČUBRILO, Tamara	FAJ	2	VIRAG, Jovana Turija, Turija
VIRAG, Jovana	TUR		
		3	

### Rezultati

1. VIRAG, Jovana      TUR
2. ČUBRILO, Tamara      FAJ



# TURNIR "MALIH ŠAMPIONA"

Pančevo, 09.10.2022.

MLAĐE DEVOJČICE

## +56KG

4 takmičarki

TAKMIČAR I KLUB	1	2	3	4	POBEDA	BODOVA	MESTO
1 OSTOJIĆ, Petra AS, Beograd		0	10	10	2	20	2
2 IVANOVIĆ, Nikolina Mladost Carina, Smederevo	10		10	10	3	30	1
3 ĆELBABIN, Mirjana Turija, Turija	0	0		10	1	10	3
4 LUKIĆ, Ivona Hajime, Beograd	0	0	0		0	0	3

OSTOJIĆ, Petra	ASR	1	IVANOVIĆ, Nikolina
IVANOVIĆ, Nikolina	MLC		Mladost Carina, Smederevo
ĆELBABIN, Mirjana	TUR	2	ĆELBABIN, Mirjana
LUKIĆ, Ivona	HAJ		Turija, Turija
OSTOJIĆ, Petra	ASR	3	OSTOJIĆ, Petra
ĆELBABIN, Mirjana	TUR		AS, Beograd
IVANOVIĆ, Nikolina	MLC	4	IVANOVIĆ, Nikolina
LUKIĆ, Ivona	HAJ		Mladost Carina, Smederevo
OSTOJIĆ, Petra	ASR	5	OSTOJIĆ, Petra
LUKIĆ, Ivona	HAJ		AS, Beograd
IVANOVIĆ, Nikolina	MLC	6	IVANOVIĆ, Nikolina
ĆELBABIN, Mirjana	TUR		Mladost Carina, Smederevo

### Rezultati

1. IVANOVIĆ, Nikolina MLC
2. OSTOJIĆ, Petra ASR
3. ĆELBABIN, Mirjana TUR
3. LUKIĆ, Ivona HAJ



# TURNIR "MALIH ŠAMPIONA"

Pančevo, 09.10.2022.

STARIJI DEČACI

# -34KG

1 takmičar

STOJIĆ, Petar

DIN

1

STOJIĆ, Petar

Dinamo, Pančevo

## Rezultati

1. STOJIĆ, Petar

DIN



# TURNIR "MALIH ŠAMPIONA"

Pančevo, 09.10.2022.

STARIJI DEČACI

# -42KG

1 takmičar

NEMET, Matej

MIZ

1

NEMET, Matej

SU "Mija&Zorka", Subotica

## Rezultati

1. NEMET, Matej

MIZ



# TURNIR "MALIH ŠAMPIONA"

Pančevo, 09.10.2022.

STARIJI DEČACI

## -46KG

3 takmičara

TAKMIČAR I KLUB	1	2	3	POBEDA	BODOVA	MESTO
1 STOJANOVIC, Minja Novi Beograd, Beograd		0	0	0	0	3
2 MALIŠEVIĆ, Svetozar Turija, Turija	10		1	2	11	1
3 ANTIĆ, Aleksa Partizan, Beograd	10	0		1	10	2

STOJANOVIC, Minja	NBG	1	MALIŠEVIĆ, Svetozar
MALIŠEVIĆ, Svetozar	TUR		Turija, Turija
STOJANOVIC, Minja	NBG	2	ANTIĆ, Aleksa
ANTIĆ, Aleksa	PBG		Partizan, Beograd
MALIŠEVIĆ, Svetozar	TUR	3	MALIŠEVIĆ, Svetozar
ANTIĆ, Aleksa	PBG		Turija, Turija

### Rezultati

1. MALIŠEVIĆ, Svetozar TUR
2. ANTIĆ, Aleksa PBG
3. STOJANOVIC, Minja NBG



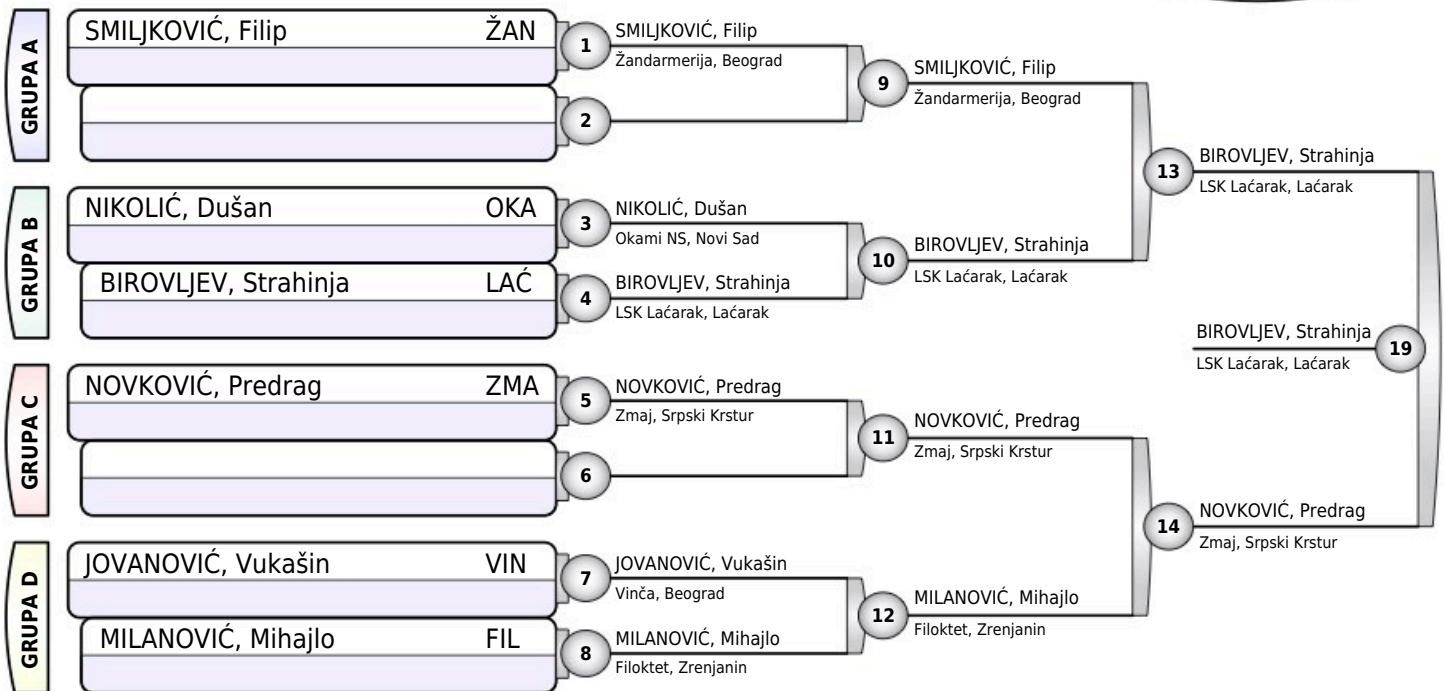
# TURNIR "MALIH ŠAMPIONA"

Pančevo, 09.10.2022.

STARIJI DEČACI

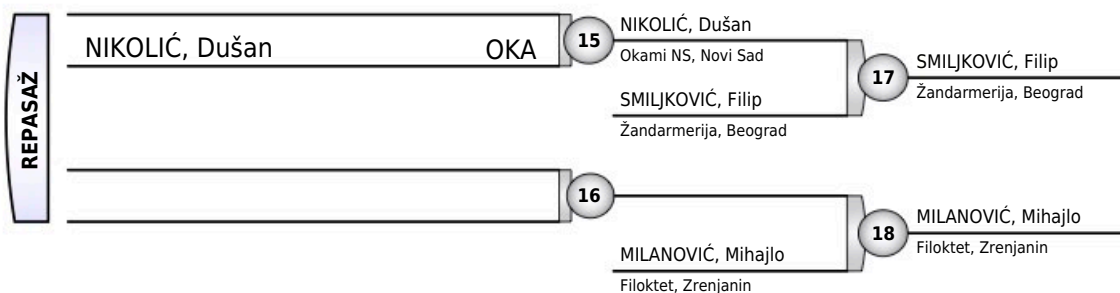
## -50KG

7 takmičara



### Rezultati

1. BIROVLJEV, Strahinja LAĆ
2. NOVKOVIĆ, Predrag ZMA
3. SMILJKOVIĆ, Filip ŽAN
3. MILANOVIĆ, Mihajlo FIL
5. NIKOLIĆ, Dušan OKA
- 5.
- 7.
- 7.





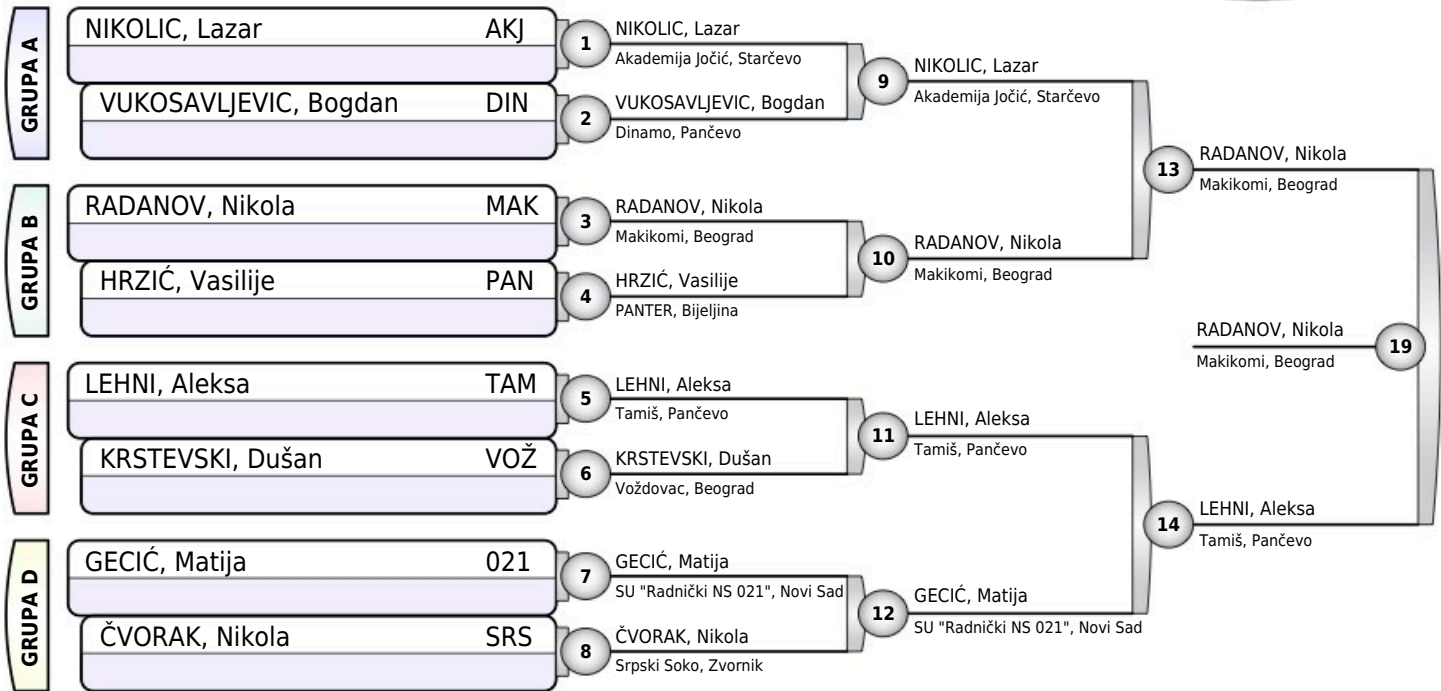
# TURNIR "MALIH ŠAMPIONA"

Pančevo, 09.10.2022.

STARIJI DEČACI

## -55KG

8 takmičara



### Rezultati

1. RADANOV, Nikola MAK
2. LEHNI, Aleksa TAM
3. NIKOLIC, Lazar AKJ
3. GECIĆ, Matija 021
5. HRZIĆ, Vasilije PAN
5. KRSTEVSKI, Dušan VOŽ
- 7.
- 7.





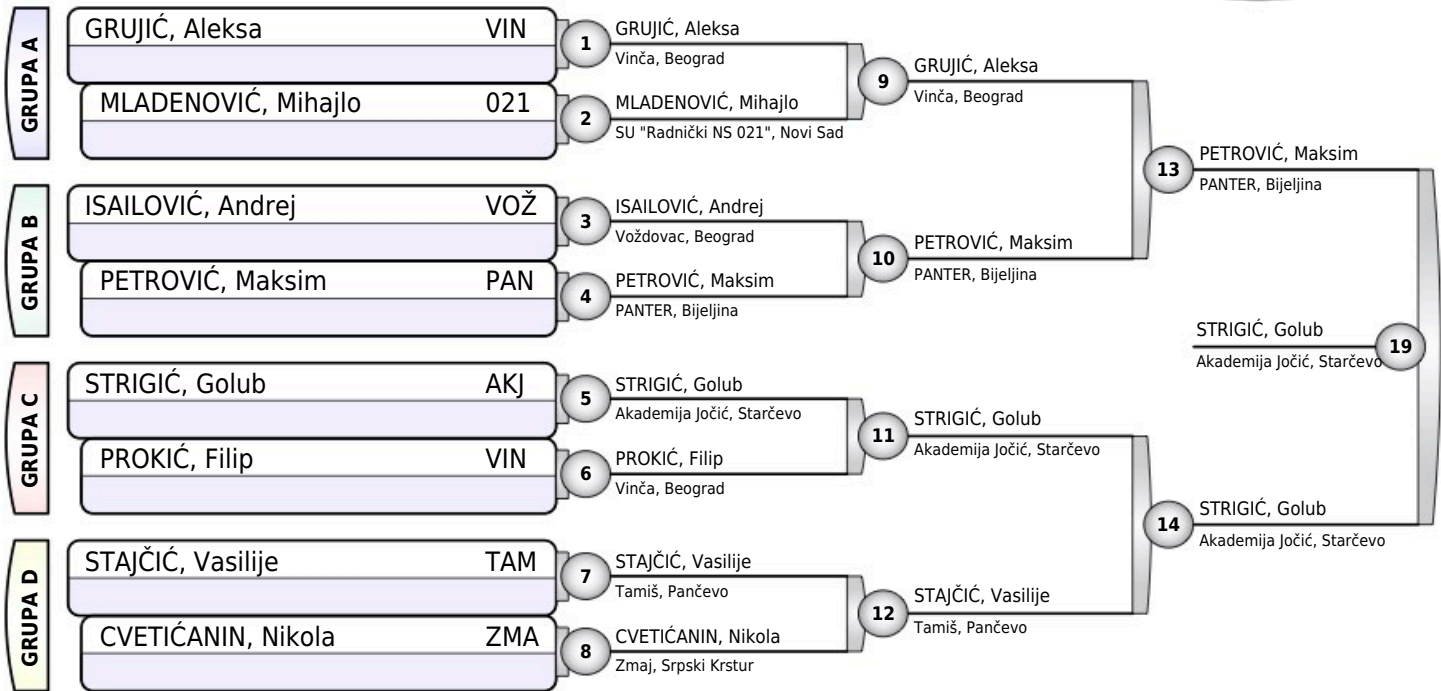
# TURNIR "MALIH ŠAMPIONA"

Pančevo, 09.10.2022.

STARIJI DEČACI

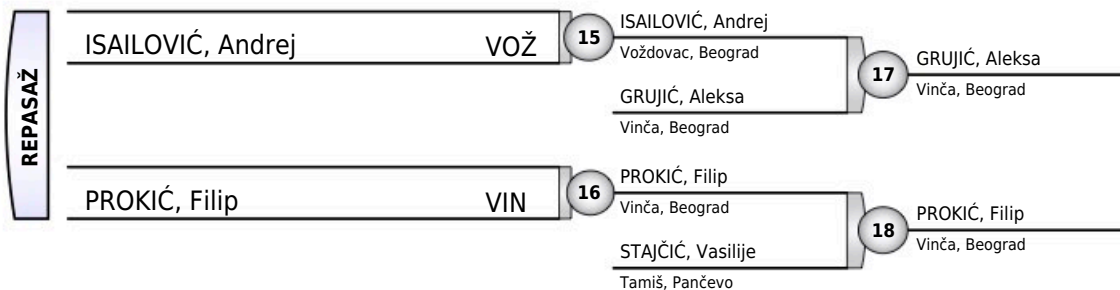
## -60KG

8 takmičara



### Rezultati

1. STRIGIĆ, Golub AKJ
2. PETROVIĆ, Maksim PAN
3. GRUJIĆ, Aleksa VIN
3. PROKIĆ, Filip VIN
5. ISAILOVIĆ, Andrej VOŽ
5. STAJČIĆ, Vasilije TAM
- 7.
- 7.







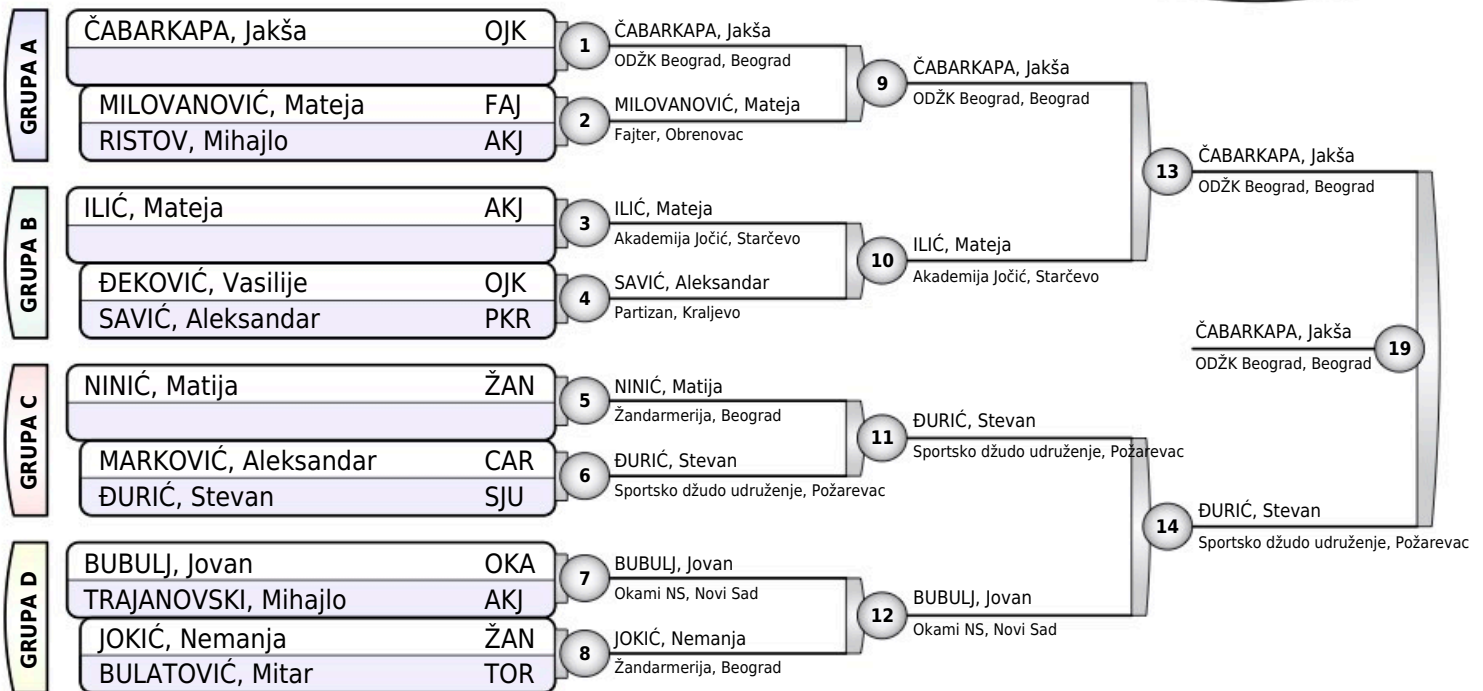
# TURNIR "MALIH ŠAMPIONA"

Pančevo, 09.10.2022.

STARIJI DEČACI

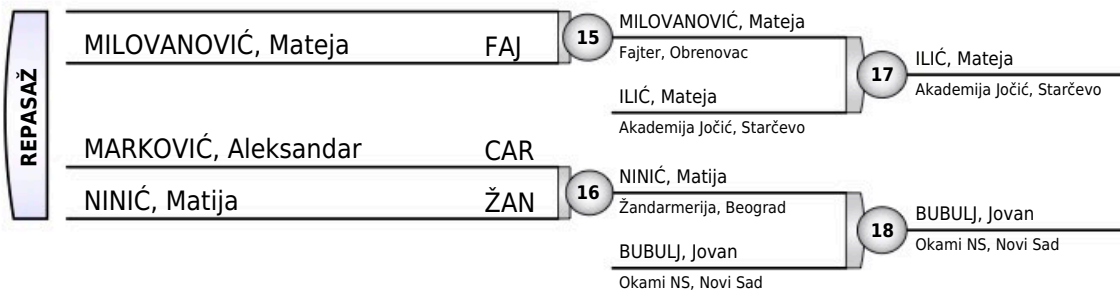
## -66KG

13 takmičara



### Rezultati

1. ČABARKAPA, Jakša OJK
2. ĐURIĆ, Stevan SJU
3. ILIĆ, Mateja AKJ
3. BUBULJ, Jovan OKA
5. MILOVANOVIĆ, Mateja FAJ
5. NINIĆ, Matija ŽAN
7. MARKOVIĆ, Aleksandar CAR
- 7.





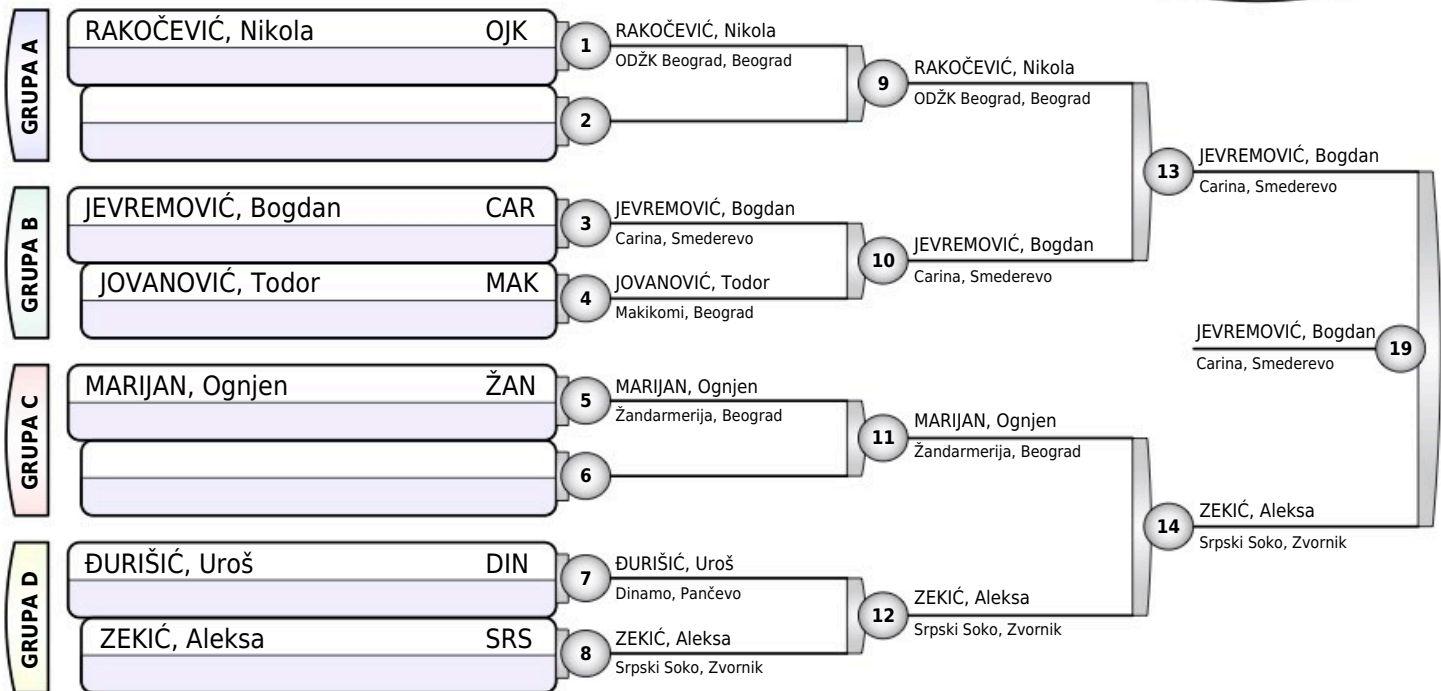
# TURNIR "MALIH ŠAMPIONA"

Pančevo, 09.10.2022.

STARIJI DEČACI

## -73KG

6 takmičara



### Rezultati

1. JEVREMOVIĆ, Bogdan CAR
2. ZEKIĆ, Aleksa SRS
3. RAKOČEVIĆ, Nikola OJK
3. ĐURIŠIĆ, Uroš DIN
5. JOVANOVIĆ, Todor MAK
5. MARIJAN, Ognjen ŽAN
- 7.
- 7.



# TURNIR "MALIH ŠAMPIONA"

Pančevo, 09.10.2022.

STARIJI DEČACI

## +73KG

5 takmičara

TAKMIČAR I KLUB	1	2	3	4	5	POBEDA	BODOVA	MESTO
1 RADENKOVIC, Jovan Hrabro srce, Beograd		0	0	0	0	0	0	5
2 GAVRILOVIĆ, Uroš Vinča, Beograd	10		0	0	10	2	20	3
3 DOKIĆ, Andrej Tamiš, Pančevo	10	10		10	10	4	40	1
4 BJELICA, Vasilije Hrabro srce, Beograd	10	10	0		0	2	20	3
5 ŽIVKOVIĆ, Lazar Vinča, Beograd	10	0	0	10		2	20	2

RADENKOVIC, Jovan	HRS	1	GAVRILOVIĆ, Uroš
GAVRILOVIĆ, Uroš	VIN		Vinča, Beograd
DOKIĆ, Andrej	TAM	2	DOKIĆ, Andrej
BJELICA, Vasilije	HRS		Tamiš, Pančevo
RADENKOVIC, Jovan	HRS	3	ŽIVKOVIĆ, Lazar
ŽIVKOVIĆ, Lazar	VIN		Vinča, Beograd
GAVRILOVIĆ, Uroš	VIN	4	DOKIĆ, Andrej
DOKIĆ, Andrej	TAM		Tamiš, Pančevo
BJELICA, Vasilije	HRS	5	ŽIVKOVIĆ, Lazar
ŽIVKOVIĆ, Lazar	VIN		Vinča, Beograd
RADENKOVIC, Jovan	HRS	6	DOKIĆ, Andrej
DOKIĆ, Andrej	TAM		Tamiš, Pančevo
GAVRILOVIĆ, Uroš	VIN	7	BJELICA, Vasilije
BJELICA, Vasilije	HRS		Hrabro srce, Beograd
DOKIĆ, Andrej	TAM	8	DOKIĆ, Andrej
ŽIVKOVIĆ, Lazar	VIN		Tamiš, Pančevo
RADENKOVIC, Jovan	HRS	9	BJELICA, Vasilije
BJELICA, Vasilije	HRS		Hrabro srce, Beograd
GAVRILOVIĆ, Uroš	VIN	10	GAVRILOVIĆ, Uroš
ŽIVKOVIĆ, Lazar	VIN		Vinča, Beograd

### Rezultati

- |                      |     |
|----------------------|-----|
| 1. DOKIĆ, Andrej     | TAM |
| 2. ŽIVKOVIĆ, Lazar   | VIN |
| 3. GAVRILOVIĆ, Uroš  | VIN |
| 3. BJELICA, Vasilije | HRS |
| 5. RADENKOVIC, Jovan | HRS |



# TURNIR "MALIH ŠAMPIONA"

Pančevo, 09.10.2022.

STARIJE DEVOJČICE

## -36KG

2 takmičarke

TANACKOV, Marija	LOK	1	TANACKOV, Marija Lokomotiva, Vršac
STANIMIROVIĆ, Adrijana	CAR		
TANACKOV, Marija	LOK	2	TANACKOV, Marija Lokomotiva, Vršac
STANIMIROVIĆ, Adrijana	CAR		
		3	

### Rezultati

1. TANACKOV, Marija LOK
2. STANIMIROVIĆ, Adrijana CAR



# TURNIR "MALIH ŠAMPIONA"

Pančevo, 09.10.2022.

STARIJE DEVOJČICE

## -40KG

3 takmičarke

TAKMIČAR I KLUB	1	2	3	POBEDA	BODOVA	MESTO
1 PRLJIĆ, Jana Voždovac, Beograd		0	0	0	0	3
2 PRLJIĆ, Lena Voždovac, Beograd	10		1	2	11	1
3 PAVLOVIĆ, Mia Vinča, Beograd	10	0		1	10	2

PRLJIĆ, Jana	VOŽ	1	PRLJIĆ, Lena
PRLJIĆ, Lena	VOŽ		Voždovac, Beograd
PRLJIĆ, Jana	VOŽ	2	PAVLOVIĆ, Mia
PAVLOVIĆ, Mia	VIN		Vinča, Beograd
PRLJIĆ, Lena	VOŽ	3	PRLJIĆ, Lena
PAVLOVIĆ, Mia	VIN		Voždovac, Beograd

### Rezultati

- |                  |     |
|------------------|-----|
| 1. PRLJIĆ, Lena  | VOŽ |
| 2. PAVLOVIĆ, Mia | VIN |
| 3. PRLJIĆ, Jana  | VOŽ |



# TURNIR "MALIH ŠAMPIONA"

Pančevo, 09.10.2022.

STARIJE DEVOJČICE

## -44KG

4 takmičarki

TAKMIČAR I KLUB	1	2	3	4	POBEDA	BODOVA	MESTO
1 LONČAR, Natalija Dinamo, Pančevo		0	0	0	0	0	3
2 MARINKOVIĆ, Andrijana Brus, Brus	10		1	10	3	21	1
3 JOCIĆ, Dunja Akademija Jočić, Starčevo	10	0		0	1	10	3
4 PAJIĆ, Maša SU "Mija&Zorka", Subotica	10	0	1		2	11	2

LONČAR, Natalija	DIN	1	MARINKOVIĆ, Andrijana
MARINKOVIĆ, Andrijana	BRU		Brus, Brus
JOCIĆ, Dunja	AKJ	2	PAJIĆ, Maša
PAJIĆ, Maša	MIZ		SU "Mija&Zorka", Subotica
LONČAR, Natalija	DIN	3	JOCIĆ, Dunja
JOCIĆ, Dunja	AKJ		Akademija Jočić, Starčevo
MARINKOVIĆ, Andrijana	BRU	4	MARINKOVIĆ, Andrijana
PAJIĆ, Maša	MIZ		Brus, Brus
LONČAR, Natalija	DIN	5	PAJIĆ, Maša
PAJIĆ, Maša	MIZ		SU "Mija&Zorka", Subotica
MARINKOVIĆ, Andrijana	BRU	6	MARINKOVIĆ, Andrijana
JOCIĆ, Dunja	AKJ		Brus, Brus

### Rezultati

- MARINKOVIĆ, Andrijana BRU
- PAJIĆ, Maša MIZ
- JOCIĆ, Dunja AKJ
- LONČAR, Natalija DIN



# TURNIR "MALIH ŠAMPIONA"

Pančevo, 09.10.2022.

STARIJE DEVOJČICE

## -48KG

3 takmičarke

TAKMIČAR I KLUB	1	2	3	POBEDA	BODOVA	MESTO
1 ARBUTINA, Milica Turija, Turija		0	0	0	0	3
2 JOVANOVIĆ, Anja Žandarmerija, Beograd	10		10	2	20	1
3 VODENICAR, Janja ODŽK Beograd, Beograd	10	0		1	10	2

ARBUTINA, Milica	TUR	1	JOVANOVIĆ, Anja
JOVANOVIĆ, Anja	ŽAN		Žandarmerija, Beograd
ARBUTINA, Milica	TUR	2	VODENICAR, Janja
VODENICAR, Janja	OJK		ODŽK Beograd, Beograd
JOVANOVIĆ, Anja	ŽAN	3	JOVANOVIĆ, Anja
VODENICAR, Janja	OJK		Žandarmerija, Beograd

### Rezultati

1. JOVANOVIĆ, Anja ŽAN
2. VODENICAR, Janja OJK
3. ARBUTINA, Milica TUR



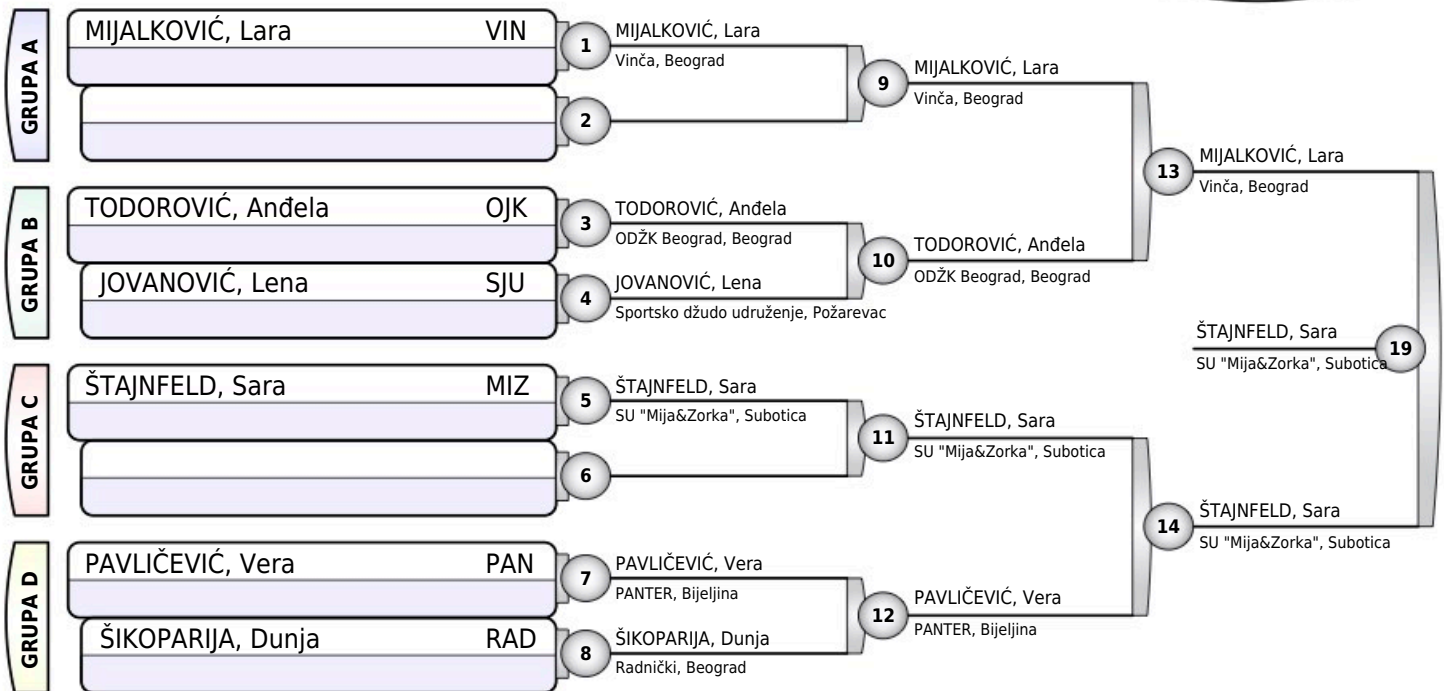
# TURNIR "MALIH ŠAMPIONA"

Pančevo, 09.10.2022.

STARIJE DEVOJČICE

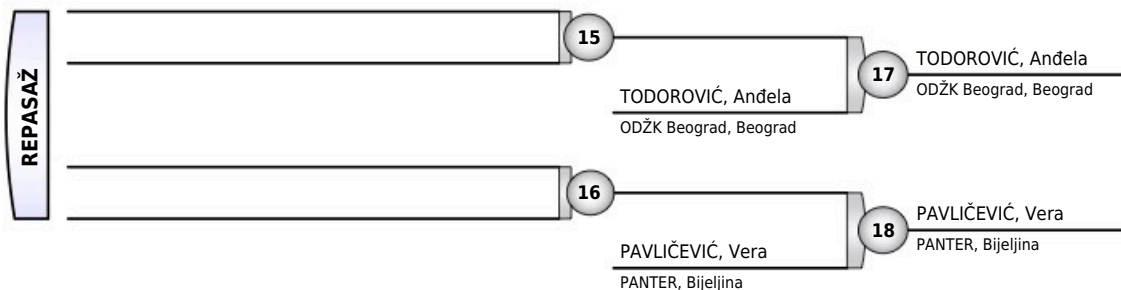
# -52KG

7 takmičarki



## Rezultati

1. ŠTAJNFELD, Sara MIZ
2. MIJALKOVIĆ, Lara VIN
3. TODOROVIĆ, Anđela OJK
3. PAVLIČEVIĆ, Vera PAN
- 5.
- 5.
- 7.
- 7.







# TURNIR "MALIH ŠAMPIONA"

Pančevo, 09.10.2022.

STARIJE DEVOJČICE

## -57KG

4 takmičarki

TAKMIČAR I KLUB	1	2	3	4	POBEDA	BODOVA	MESTO
1 KNEŽEVIĆ, Sofija SU "Radnički NS 021", Novi Sad		0	0	0	0	0	3
2 ALEKSIĆ, Hana Novi Beograd, Beograd	10		0	0	1	10	3
3 ŽIVANOVIĆ, Tijana Žandarmerija, Beograd	10	10		10	3	30	1
4 PERIŠIĆ, Petra Radnički, Beograd	10	10	0		2	20	2

KNEŽEVIĆ, Sofija	021	1	ALEKSIĆ, Hana
ALEKSIĆ, Hana	NBG		Novi Beograd, Beograd
ŽIVANOVIĆ, Tijana	ŽAN	2	ŽIVANOVIĆ, Tijana
PERIŠIĆ, Petra	RAD		Žandarmerija, Beograd
KNEŽEVIĆ, Sofija	021	3	ŽIVANOVIĆ, Tijana
ŽIVANOVIĆ, Tijana	ŽAN		Žandarmerija, Beograd
ALEKSIĆ, Hana	NBG	4	PERIŠIĆ, Petra
PERIŠIĆ, Petra	RAD		Radnički, Beograd
KNEŽEVIĆ, Sofija	021	5	PERIŠIĆ, Petra
PERIŠIĆ, Petra	RAD		Radnički, Beograd
ALEKSIĆ, Hana	NBG	6	ŽIVANOVIĆ, Tijana
ŽIVANOVIĆ, Tijana	ŽAN		Žandarmerija, Beograd

### Rezultati

- |                      |     |
|----------------------|-----|
| 1. ŽIVANOVIĆ, Tijana | ŽAN |
| 2. PERIŠIĆ, Petra    | RAD |
| 3. ALEKSIĆ, Hana     | NBG |
| 3. KNEŽEVIĆ, Sofija  | 021 |



# TURNIR "MALIH ŠAMPIONA"

Pančevo, 09.10.2022.

STARIJE DEVOJČICE

## -63KG

3 takmičarke

TAKMIČAR I KLUB	1	2	3	POBEDA	BODOVA	MESTO
1 TERZIĆ, Anđela Brus, Brus		10	0	1	10	2
2 ŽIVKOVIĆ, Tamara Sveta Srbija, Beograd	0		0	0	0	3
3 KNEZEVIĆ, Nina Žandarmerija, Beograd	10	10		2	20	1

TERZIĆ, Anđela	BRU	1	TERZIĆ, Anđela
ŽIVKOVIĆ, Tamara	SVS		Brus, Brus
TERZIĆ, Anđela	BRU	2	KNEZEVIĆ, Nina
KNEZEVIĆ, Nina	ŽAN		Žandarmerija, Beograd
ŽIVKOVIĆ, Tamara	SVS	3	KNEZEVIĆ, Nina
KNEZEVIĆ, Nina	ŽAN		Žandarmerija, Beograd

### Rezultati

1. KNEZEVIĆ, Nina ŽAN
2. TERZIĆ, Anđela BRU
3. ŽIVKOVIĆ, Tamara SVS



# TURNIR "MALIH ŠAMPIONA"

Pančevo, 09.10.2022.

STARIJE DEVOJČICE

## +63KG

2 takmičarke

STRIGIĆ, Natalija	AKJ	1	STRIGIĆ, Natalija Akademija Jočić, Starčevo
IVANOVIĆ, Anastasija	MLC		
STRIGIĆ, Natalija	AKJ	2	STRIGIĆ, Natalija Akademija Jočić, Starčevo
IVANOVIĆ, Anastasija	MLC		
		3	

### Rezultati

1. STRIGIĆ, Natalija      AKJ
2. IVANOVIĆ, Anastasija      MLC