



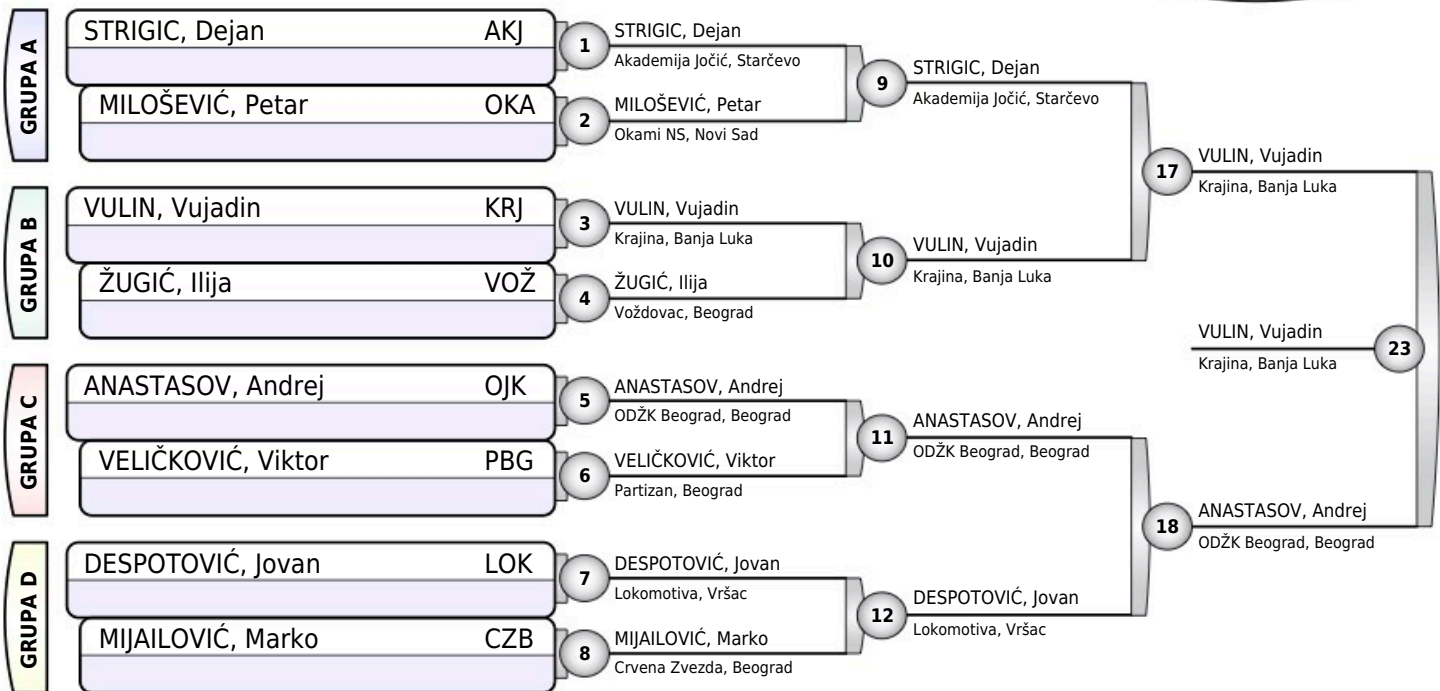
SVETISLAV IVANOVIĆ ES

Beograd, 23.10.2022.

MLAĐI DEČACI

-66KG

8 takmičara



Rezultati

- VULIN, Vujadin KRJ
- ANASTASOV, Andrej OJK
- DESPOTOVIĆ, Jovan LOK
- STRIGIC, Dejan AKJ
- MILOŠEVIĆ, Petar OKA
- MIJAILOVIĆ, Marko CZB
- ŽUGIĆ, Ilija VOŽ
- VELIČKOVIĆ, Viktor PBG

