



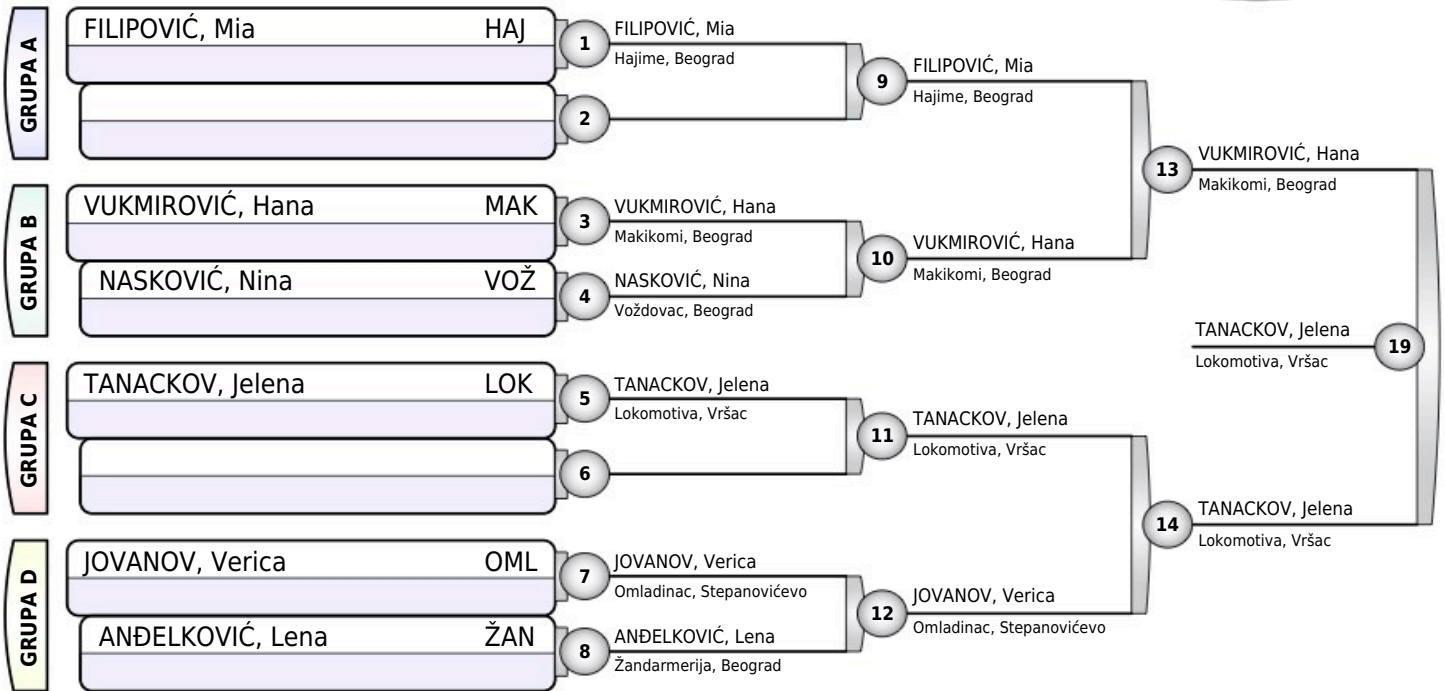
# KUP ŽANDARMERIJE

Beograd, 06.11.2022.

MLAĐE DEVOJČICE

# -32KG

7 takmičarki



## Rezultati

1. TANACKOV, Jelena LOK
2. VUKMIROVIĆ, Hana MAK
3. FILIPOVIĆ, Mia HAJ
3. JOVANOVIĆ, Verica OML
5. NASKOVIĆ, Nina VOŽ
- 5.
- 7.
- 7.

