



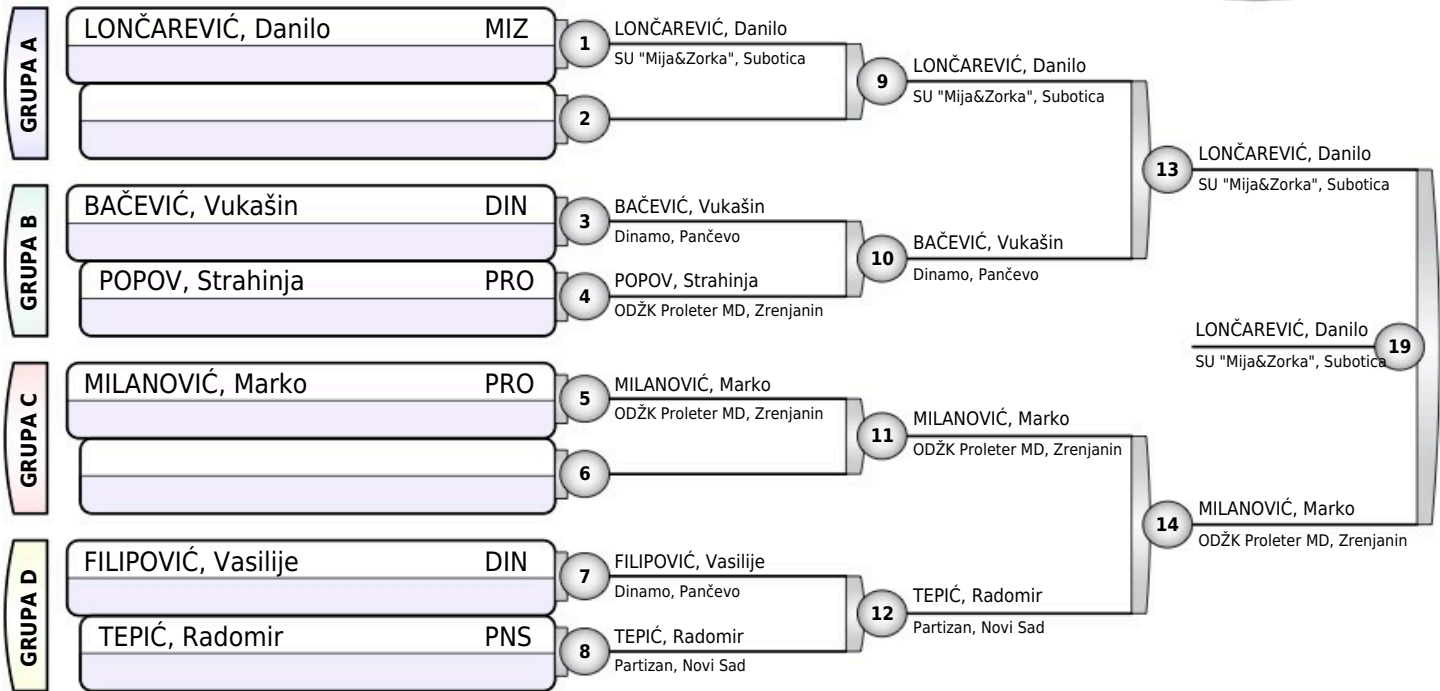
VOJVODINA 2022

Novi Sad, 26.11.2022.

STARIJI POLETARCI

-25KG

7 takmičara



Rezultati

1. LONČAREVIĆ, Danilo MIZ
2. MILANOVIĆ, Marko PRO
3. BAČEVIĆ, Vukašin DIN
3. TEPIĆ, Radomir PNS
- 5.
- 5.
- 7.
- 7.



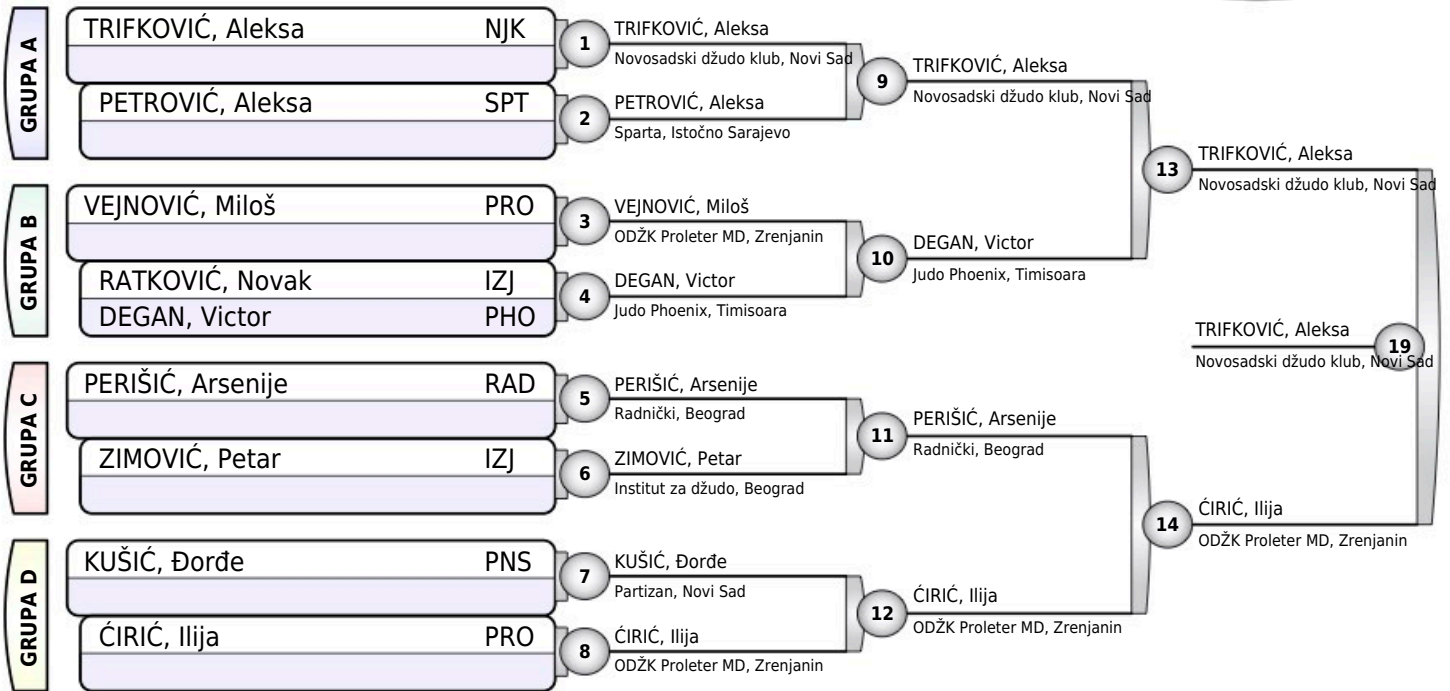
VOJVODINA 2022

Novi Sad, 26.11.2022.

STARIJI POLETARCI

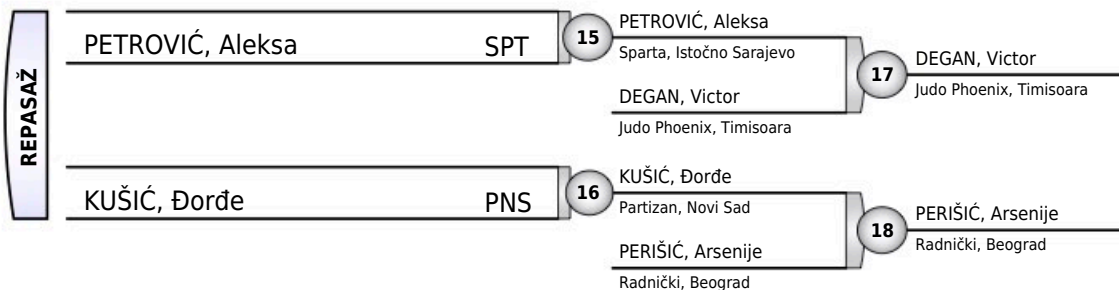
-28KG

9 takmičara



Rezultati

1. TRIFKOVIĆ, Aleksa NJK
2. ĆIRIĆ, Ilija PRO
3. DEGAN, Victor PHO
3. PERIŠIĆ, Arsenije RAD
5. PETROVIĆ, Aleksa SPT
5. KUŠIĆ, Đorđe PNS
- 7.
- 7.





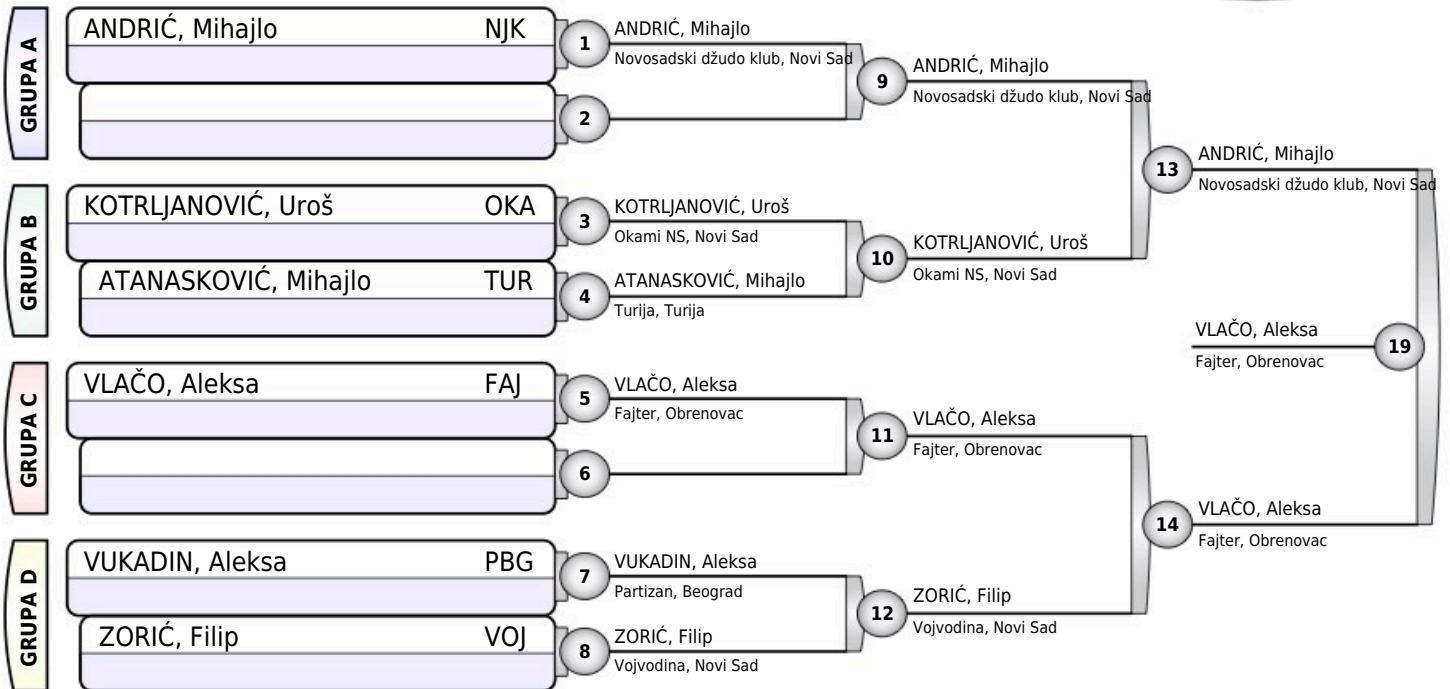
VOJVODINA 2022

Novi Sad, 26.11.2022.

STARIJI POLETARCI

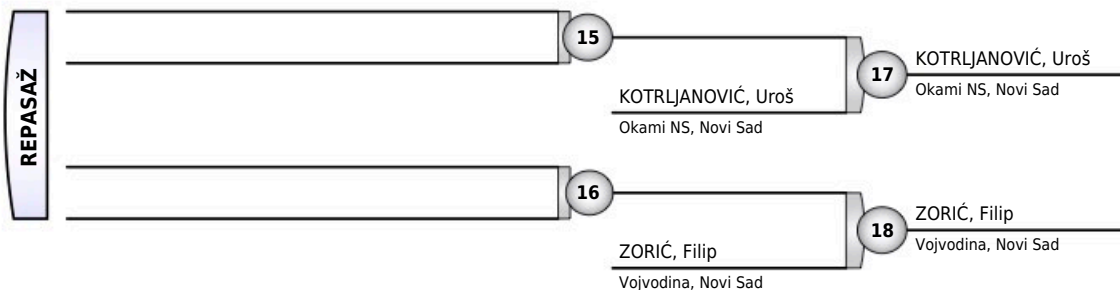
-31KG

7 takmičara



Rezultati

1. VLAČO, Aleksa FAJ
2. ANDRIĆ, Mihajlo NJK
3. KOTRLJANOVIĆ, Uroš OKA
3. ZORIĆ, Filip VOJ
- 5.
- 5.
- 7.
- 7.





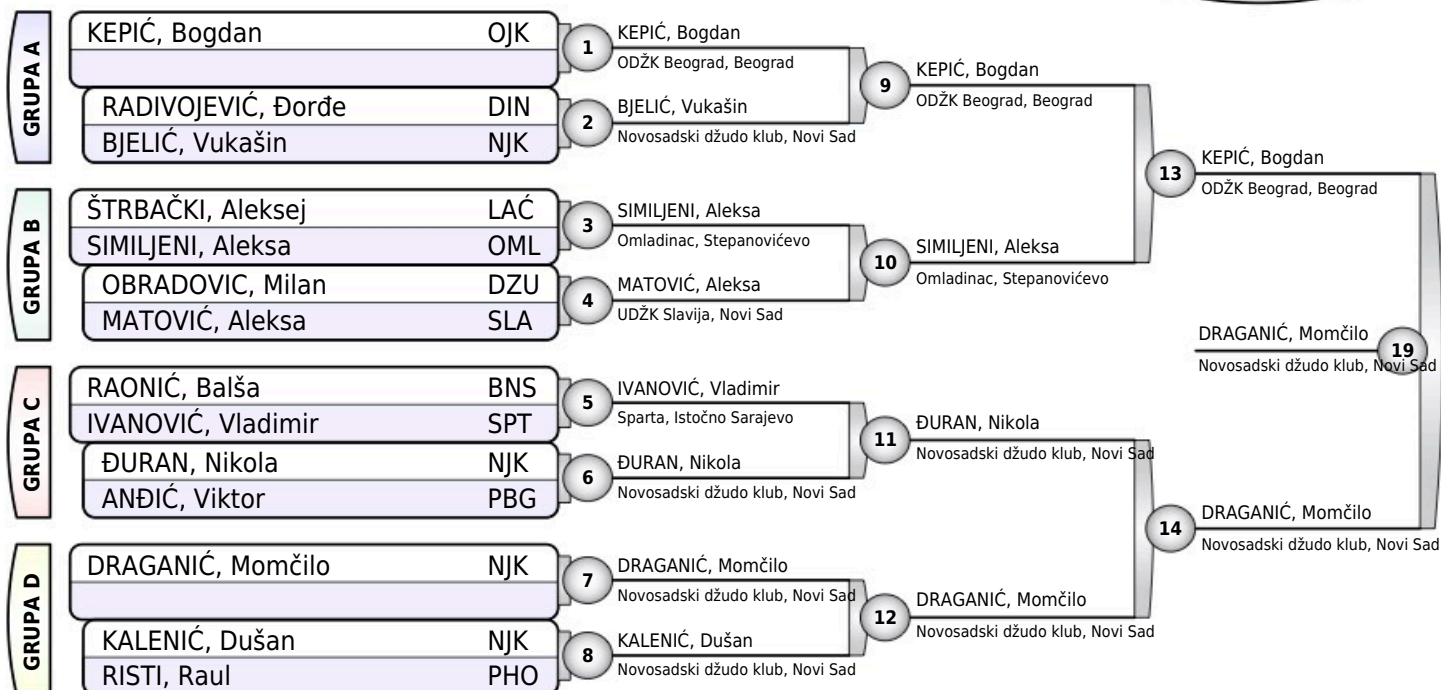
VOJVODINA 2022

Novi Sad, 26.11.2022.

STARIJI POLETARCI

-34KG

14 takmičara



Rezultati

1. DRAGANIĆ, Momčilo NJK
2. KEPIĆ, Bogdan OJK
3. SIMILJENI, Aleksa OML
3. KALENIĆ, Dušan NJK
5. BJELIĆ, Vukašin NJK
5. ĐURAN, Nikola NJK
- 7.
- 7.





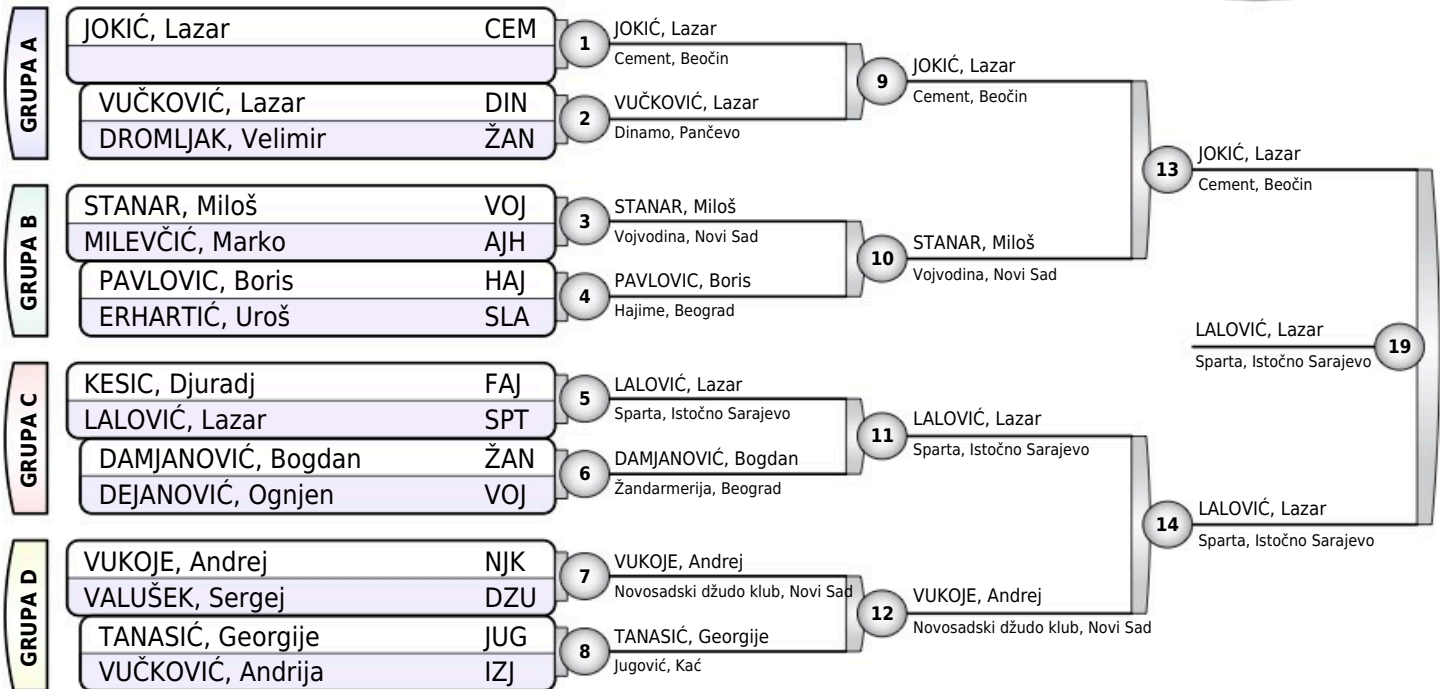
VOJVODINA 2022

Novi Sad, 26.11.2022.

STARIJI POLETARCI

-38KG

15 takmičara



Rezultati

- LALOVIĆ, Lazar (SPT)
- JOKIĆ, Lazar (CEM)
- STANAR, Miloš (VOJ)
- VUKOJE, Andrej (NJK)
- VUČKOVIĆ, Lazar (DIN)
- KESIC, Djuradj (FAJ)
- DAMJANOVIĆ, Bogdan (ŽAN)
-





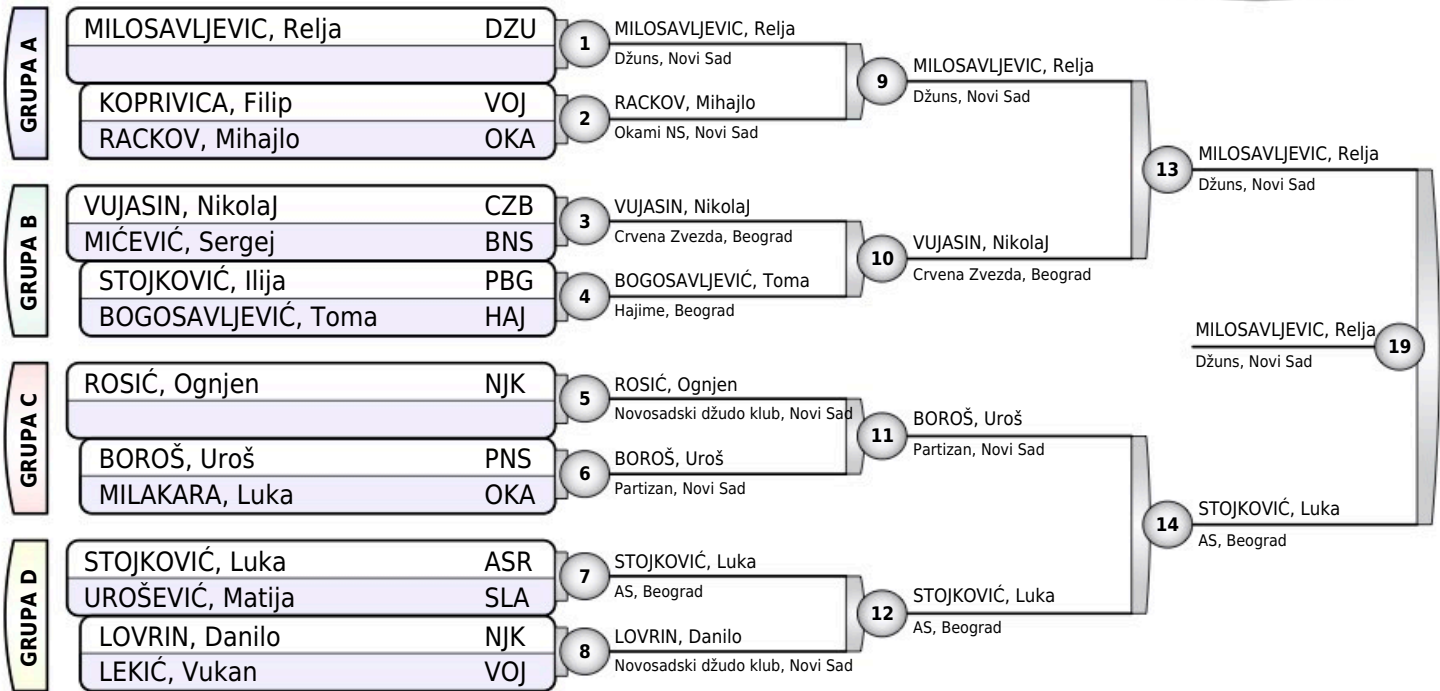
VOJVODINA 2022

Novi Sad, 26.11.2022.

STARIJI POLETARCI

-42KG

14 takmičara



Rezultati

- MILOSAVLJEVIC, Relja DZU
- STOJKOVIĆ, Luka ASR
- VUJASIN, Nikola CZB
- LOVRIN, Danilo NJK
- RACKOV, Mihajlo OKA
- BOROŠ, Uroš PNS
- UROŠEVIĆ, Matija SLA
-





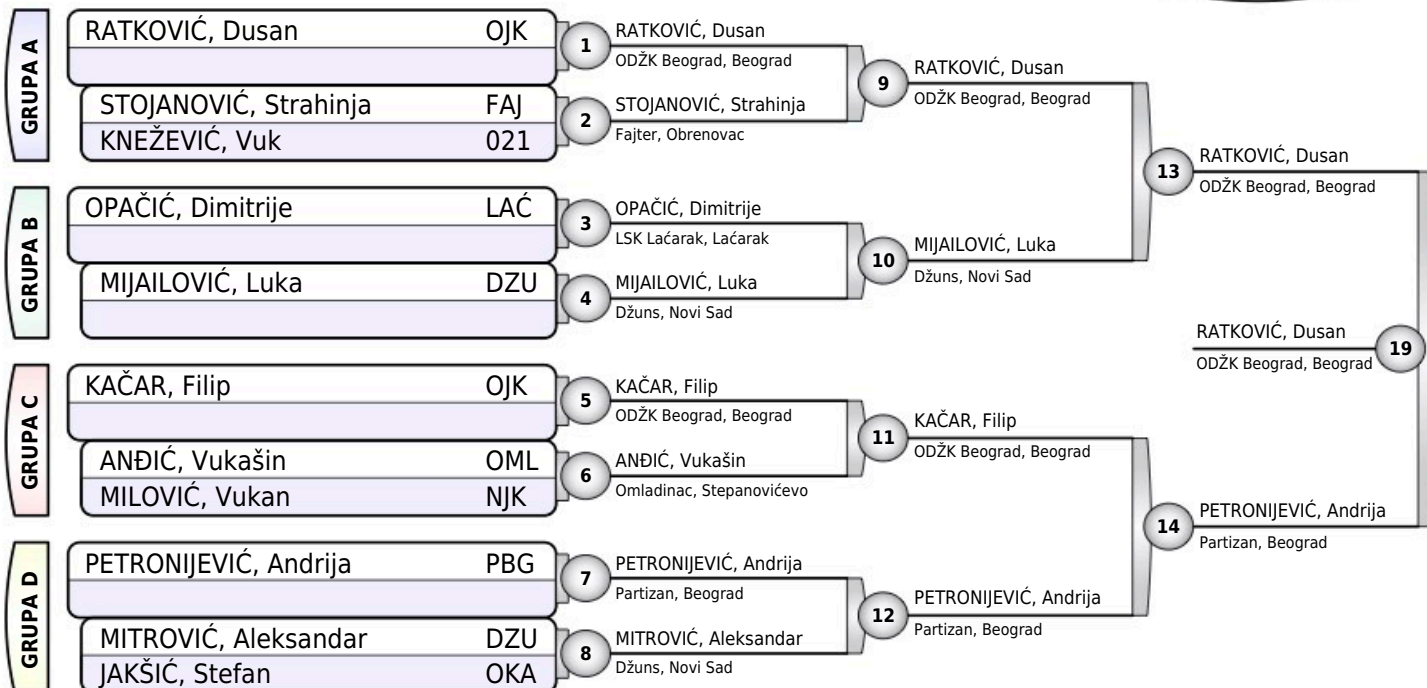
VOJVODINA 2022

Novi Sad, 26.11.2022.

STARIJI POLETARCI

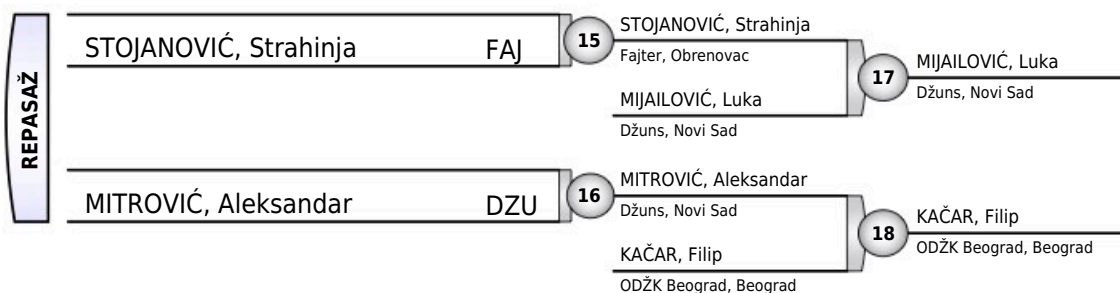
-46KG

11 takmičara



Rezultati

1. RATKOVIĆ, Dusan OJK
2. PETRONIJEVIĆ, Andrija PBG
3. MIJAILOVIĆ, Luka DZU
3. KAČAR, Filip OJK
5. STOJANOVIĆ, Strahinja FAJ
5. MITROVIĆ, Aleksandar DZU
- 7.
- 7.





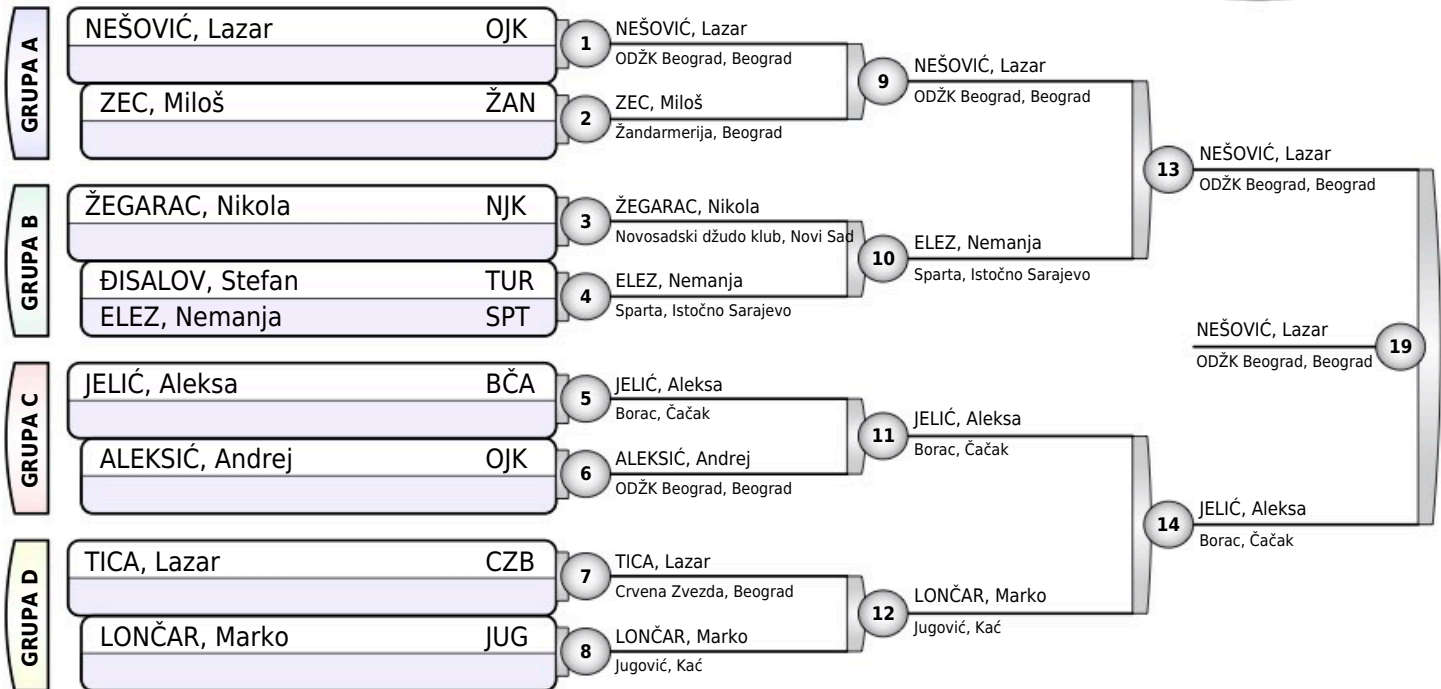
VOJVODINA 2022

Novi Sad, 26.11.2022.

STARIJI POLETARCI

+50KG

9 takmičara



Rezultati

1. NEŠOVIĆ, Lazar OJK
2. JELIĆ, Aleksa BČA
3. ELEZ, Nemanja SPT
3. LONČAR, Marko JUG
5. ZEC, Miloš ŽAN
5. ALEKSIĆ, Andrej OJK
- 7.
- 7.





VOJVODINA 2022

Novi Sad, 26.11.2022.

STARIJE POLETARKE

-25KG

4 takmičarki

TAKMIČAR I KLUB	1	2	3	4	POBEDA	BODOVA	MESTO
1 MIŠIĆ, Danica Jugović, Kać		0	0	10	1	10	3
2 KRSTIĆ, Tamara LSK Lačarak, Lačarak	10		10	10	3	30	1
3 SIMILJENI, Bojana Omladinac, Stepanovićevo	10	0		10	2	20	2
4 STANČIĆ, Valentina ODŽK Proleter MD, Zrenjanin	0	0	0		0	0	3

MIŠIĆ, Danica	JUG	1	KRSTIĆ, Tamara
KRSTIĆ, Tamara	LAĆ		LSK Lačarak, Lačarak
SIMILJENI, Bojana	OML	2	SIMILJENI, Bojana
STANČIĆ, Valentina	PRO		Omladinac, Stepanovićevo
MIŠIĆ, Danica	JUG	3	SIMILJENI, Bojana
SIMILJENI, Bojana	OML		Omladinac, Stepanovićevo
KRSTIĆ, Tamara	LAĆ	4	KRSTIĆ, Tamara
STANČIĆ, Valentina	PRO		LSK Lačarak, Lačarak
MIŠIĆ, Danica	JUG	5	MIŠIĆ, Danica
STANČIĆ, Valentina	PRO		Jugović, Kać
KRSTIĆ, Tamara	LAĆ	6	KRSTIĆ, Tamara
SIMILJENI, Bojana	OML		LSK Lačarak, Lačarak

Rezultati

- | | |
|-----------------------|-----|
| 1. KRSTIĆ, Tamara | LAĆ |
| 2. SIMILJENI, Bojana | OML |
| 3. MIŠIĆ, Danica | JUG |
| 3. STANČIĆ, Valentina | PRO |



VOJVODINA 2022

Novi Sad, 26.11.2022.

STARIJE POLETARKE

-28KG

2 takmičarke

BUKINAC, Elena	NJK	1	DORĐEVIĆ, Jovana
ĐORĐEVIĆ, Jovana	NJK		Novosadski džudo klub, Novi Sad
BUKINAC, Elena	NJK	2	BUKINAC, Elena
ĐORĐEVIĆ, Jovana	NJK		Novosadski džudo klub, Novi Sad
BUKINAC, Elena	NJK	3	BUKINAC, Elena
ĐORĐEVIĆ, Jovana	NJK		Novosadski džudo klub, Novi Sad

Rezultati

1. BUKINAC, Elena NJK
2. ĐORĐEVIĆ, Jovana NJK



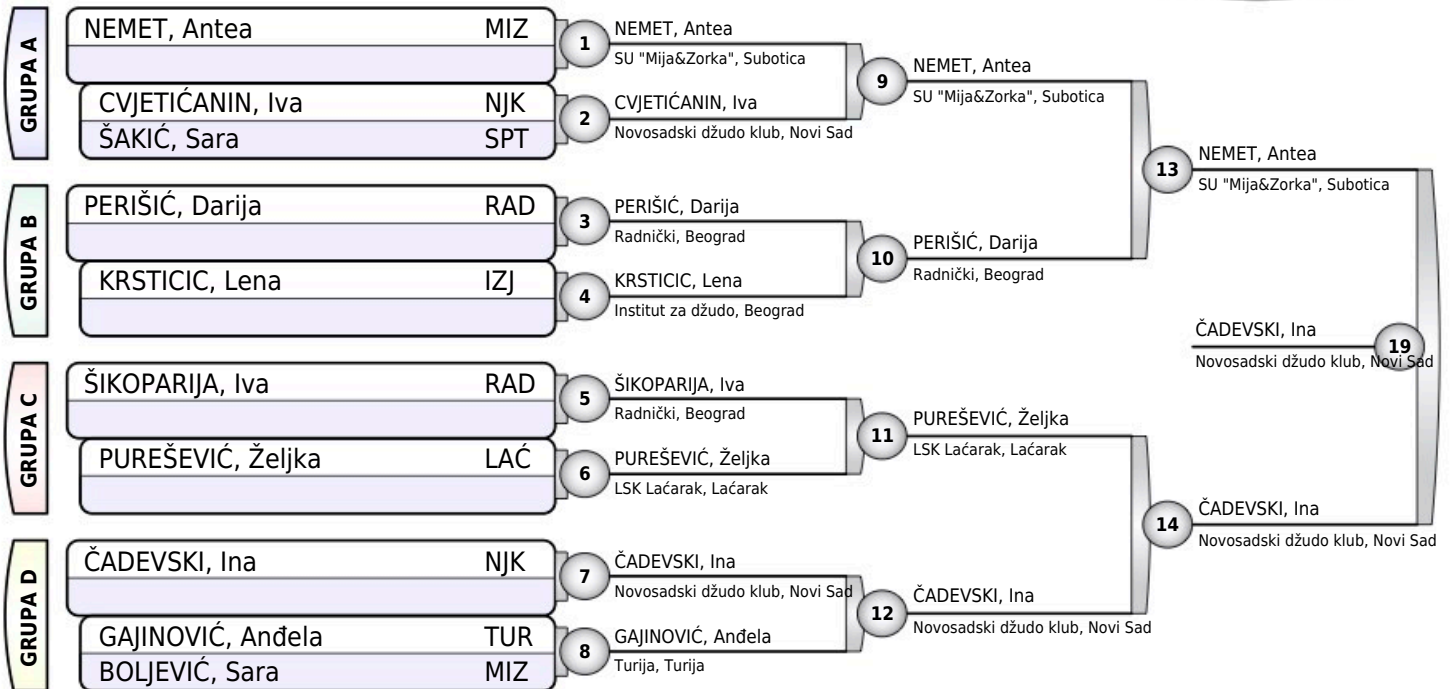
VOJVODINA 2022

Novi Sad, 26.11.2022.

STARIJE POLETARKE

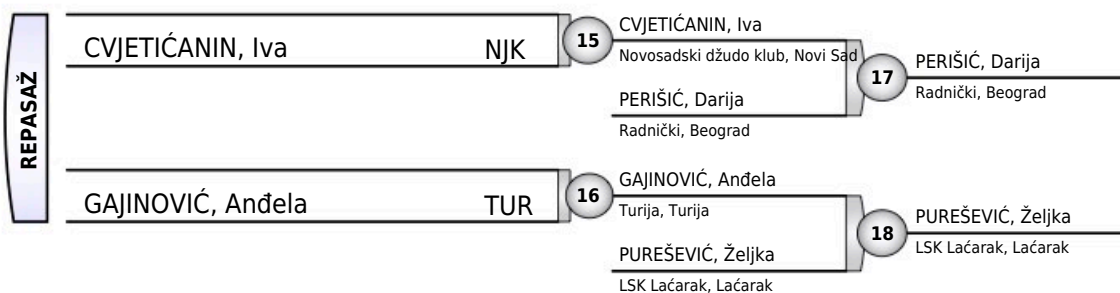
-31KG

10 takmičarki



Rezultati

1. ČADEVSKI, Ina NJK
2. NEMET, Antea MIZ
3. PERIŠIĆ, Darija RAD
3. PUREŠEVIĆ, Željka LAĆ
5. CVJETIĆANIN, Iva NJK
5. GAJINOVIĆ, Anđela TUR
- 7.
- 7.





VOJVODINA 2022

Novi Sad, 26.11.2022.

STARIJE POLETARKE

-34KG

5 takmičarki

TAKMIČAR I KLUB	1	2	3	4	5	POBEDA	BODOVA	MESTO
1 ŠOBOT, Mia Borac, Novi Sad	0	0	0	0	0	0	0	5
2 RANČIĆ, Lena Dinamo, Pančevo	10	0	1	0	0	2	11	3
3 KUPREŠAK, Nina Novosadski džudo klub, Novi Sad	10	0	0	0	0	1	10	3
4 CVJETIĆANIN, Lara Novosadski džudo klub, Novi Sad	10	10	1	0	0	3	21	2
5 MARKOVIĆ, Neda Hajime, Beograd	10	1	10	10	0	4	31	1

ŠOBOT, Mia	BNS	1	RANČIĆ, Lena
RANČIĆ, Lena	DIN		Dinamo, Pančevo
KUPREŠAK, Nina	NJK	2	CVJETIĆANIN, Lara
CVJETIĆANIN, Lara	NJK		Novosadski džudo klub, Novi Sad
ŠOBOT, Mia	BNS	3	MARKOVIĆ, Neda
MARKOVIĆ, Neda	HAJ		Hajime, Beograd
RANČIĆ, Lena	DIN	4	RANČIĆ, Lena
KUPREŠAK, Nina	NJK		Dinamo, Pančevo
CVJETIĆANIN, Lara	NJK	5	MARKOVIĆ, Neda
MARKOVIĆ, Neda	HAJ		Hajime, Beograd
ŠOBOT, Mia	BNS	6	KUPREŠAK, Nina
KUPREŠAK, Nina	NJK		Novosadski džudo klub, Novi Sad
RANČIĆ, Lena	DIN	7	CVJETIĆANIN, Lara
CVJETIĆANIN, Lara	NJK		Novosadski džudo klub, Novi Sad
KUPREŠAK, Nina	NJK	8	MARKOVIĆ, Neda
MARKOVIĆ, Neda	HAJ		Hajime, Beograd
ŠOBOT, Mia	BNS	9	CVJETIĆANIN, Lara
CVJETIĆANIN, Lara	NJK		Novosadski džudo klub, Novi Sad
RANČIĆ, Lena	DIN	10	MARKOVIĆ, Neda
MARKOVIĆ, Neda	HAJ		Hajime, Beograd

Rezultati

1. MARKOVIĆ, Neda HAJ
2. CVJETIĆANIN, Lara NJK
3. RANČIĆ, Lena DIN
3. KUPREŠAK, Nina NJK
5. ŠOBOT, Mia BNS



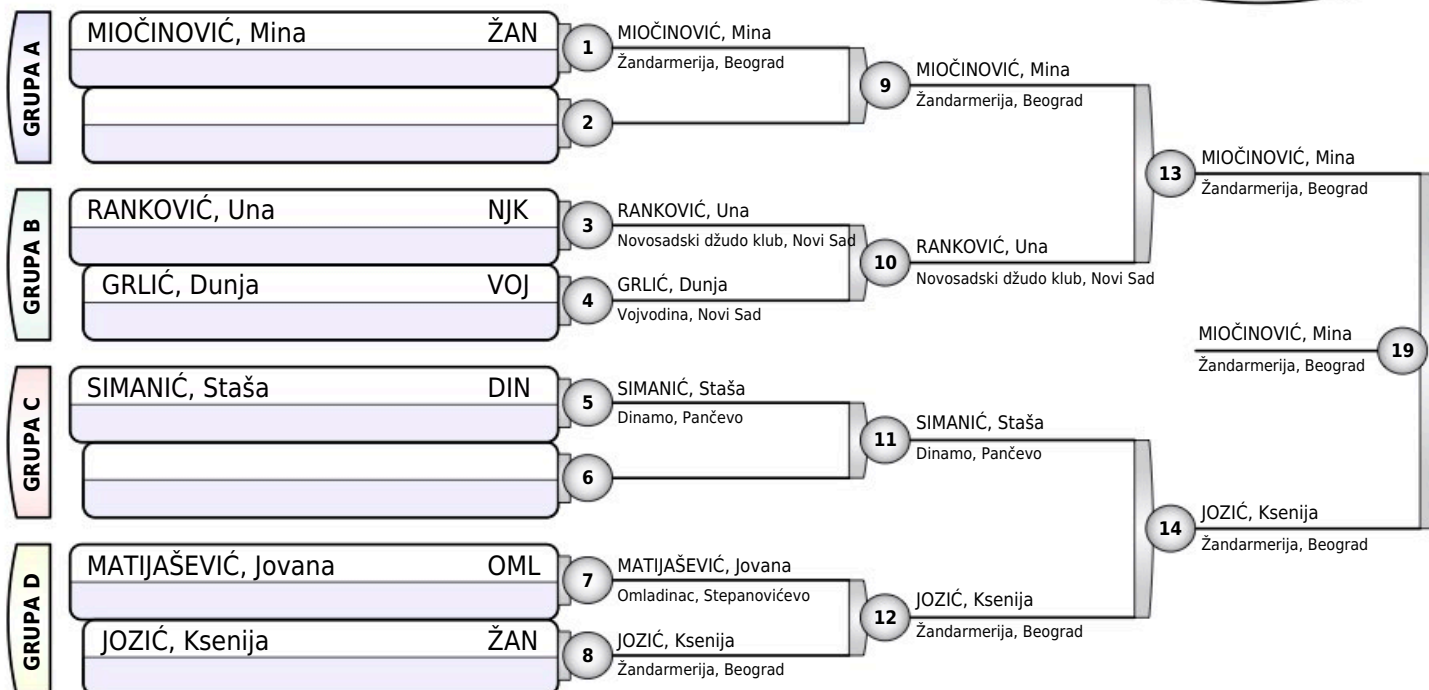
VOJVODINA 2022

Novi Sad, 26.11.2022.

STARIJE POLETARKE

-38KG

7 takmičarki



Rezultati

1. MIOČINOVIĆ, Mina ŽAN
2. JOZIĆ, Ksenija ŽAN
3. RANKOVIĆ, Una NJK
3. SIMANIĆ, Staša DIN
5. MATIJAŠEVIĆ, Jovana OML
- 5.
- 7.
- 7.



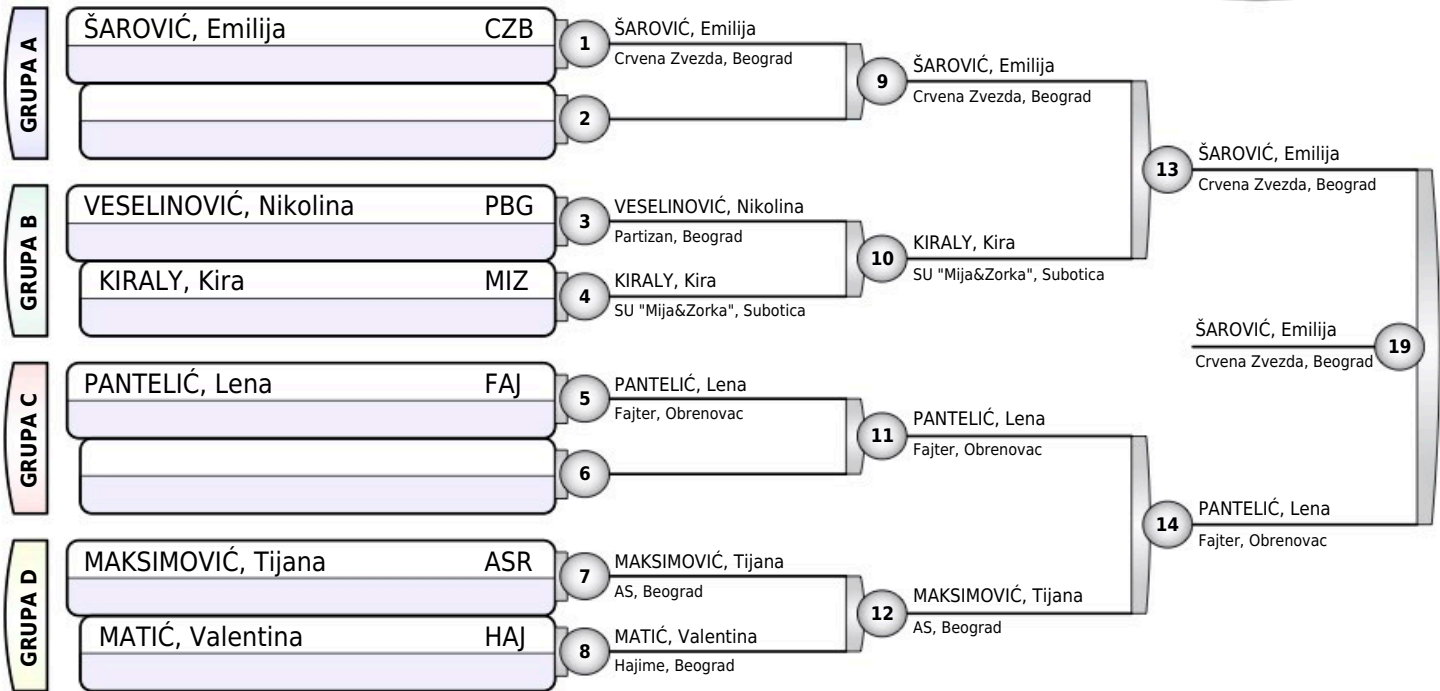
VOJVODINA 2022

Novi Sad, 26.11.2022.

STARIJE POLETARKE

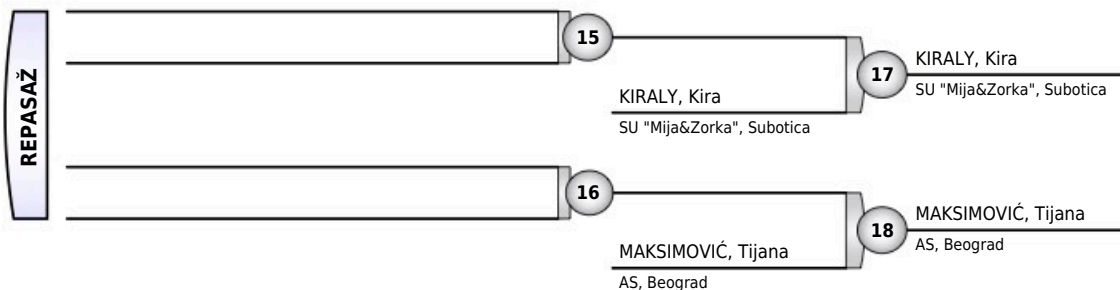
-43KG

7 takmičarki



Rezultati

1. ŠAROVIĆ, Emilija (CZB)
2. PANTELIĆ, Lena (FAJ)
3. KIRALY, Kira (MIZ)
3. MAKSIMOVIĆ, Tijana (ASR)
- 5.
- 5.
- 7.
- 7.





VOJVODINA 2022

Novi Sad, 26.11.2022.

STARIJE POLETARKE

+43KG

5 takmičarki

TAKMIČAR I KLUB	1	2	3	4	5	POBEDA	BODOVA	MESTO
1 POPOVIĆ, Anđela Sparta, Istočno Sarajevo		0	10	1	0	2	11	3
2 MILOVANOVIĆ, Emilija Žandarmerija, Beograd	10		10	10	10	4	40	1
3 STANKOVIĆ, Iva Partizan, Beograd	0	0		0	0	0	0	5
4 GAŠIĆ, Lena ODŽK Beograd, Beograd	0	0	10		10	2	20	2
5 NOVKOVIĆ, Dragana Omladinac, Stepanovićevo	10	0	10	0		2	20	3

POPOVIĆ, Anđela	SPT	1	MILOVANOVIĆ, Emilija
MILOVANOVIĆ, Emilija	ŽAN		Žandarmerija, Beograd
STANKOVIĆ, Iva	PBG	2	GAŠIĆ, Lena
GAŠIĆ, Lena	OJK		ODŽK Beograd, Beograd
POPOVIĆ, Anđela	SPT	3	NOVKOVIĆ, Dragana
NOVKOVIĆ, Dragana	OML		Omladinac, Stepanovićevo
MILOVANOVIĆ, Emilija	ŽAN	4	MILOVANOVIĆ, Emilija
STANKOVIĆ, Iva	PBG		Žandarmerija, Beograd
GAŠIĆ, Lena	OJK	5	GAŠIĆ, Lena
NOVKOVIĆ, Dragana	OML		ODŽK Beograd, Beograd
POPOVIĆ, Anđela	SPT	6	POPOVIĆ, Anđela
STANKOVIĆ, Iva	PBG		Sparta, Istočno Sarajevo
MILOVANOVIĆ, Emilija	ŽAN	7	MILOVANOVIĆ, Emilija
GAŠIĆ, Lena	OJK		Žandarmerija, Beograd
STANKOVIĆ, Iva	PBG	8	NOVKOVIĆ, Dragana
NOVKOVIĆ, Dragana	OML		Omladinac, Stepanovićevo
POPOVIĆ, Anđela	SPT	9	POPOVIĆ, Anđela
GAŠIĆ, Lena	OJK		Sparta, Istočno Sarajevo
MILOVANOVIĆ, Emilija	ŽAN	10	MILOVANOVIĆ, Emilija
NOVKOVIĆ, Dragana	OML		Žandarmerija, Beograd

Rezultati

- MILOVANOVIĆ, Emilija ŽAN
- GAŠIĆ, Lena OJK
- NOVKOVIĆ, Dragana OML
- POPOVIĆ, Anđela SPT
- STANKOVIĆ, Iva PBG



VOJVODINA 2022

Novi Sad, 26.11.2022.

MLAĐI DEČACI

-30KG

2 takmičara

BRKLJAC, Nemanja	DZU	1	BRKLJAC, Nemanja Džuns, Novi Sad
GRUJIĆ, Srđan	TUR		
BRKLJAC, Nemanja	DZU	2	BRKLJAC, Nemanja Džuns, Novi Sad
GRUJIĆ, Srđan	TUR		
		3	

Rezultati

1. BRKLJAC, Nemanja DZU
2. GRUJIĆ, Srđan TUR



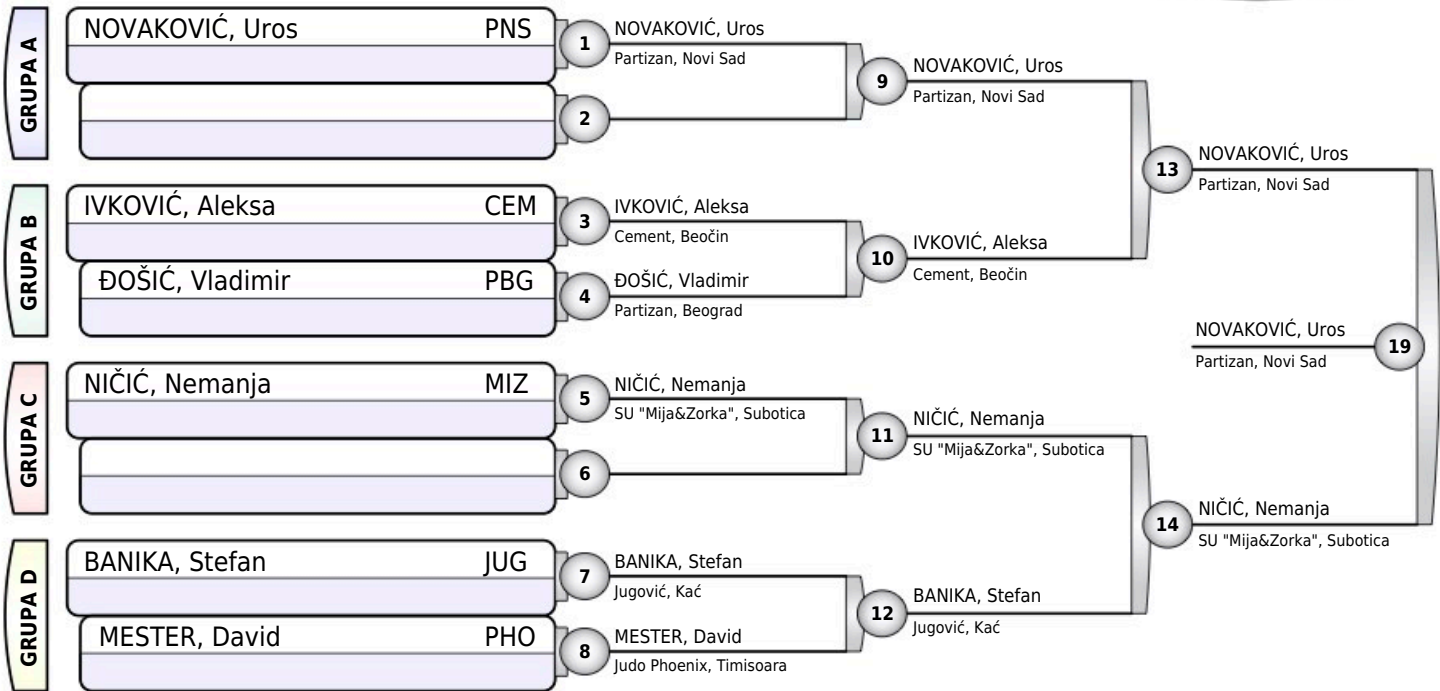
VOJVODINA 2022

Novi Sad, 26.11.2022.

MLAĐI DEČACI

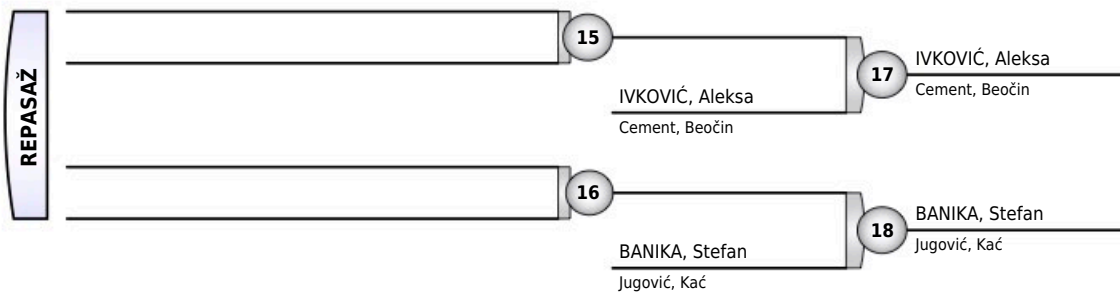
-34KG

7 takmičara



Rezultati

- NOVAKOVIĆ, Uros (PNS)
- NIČIĆ, Nemanja (MIZ)
- IVKOVIĆ, Aleksa (CEM)
- BANIKA, Stefan (JUG)
-
-
-
-





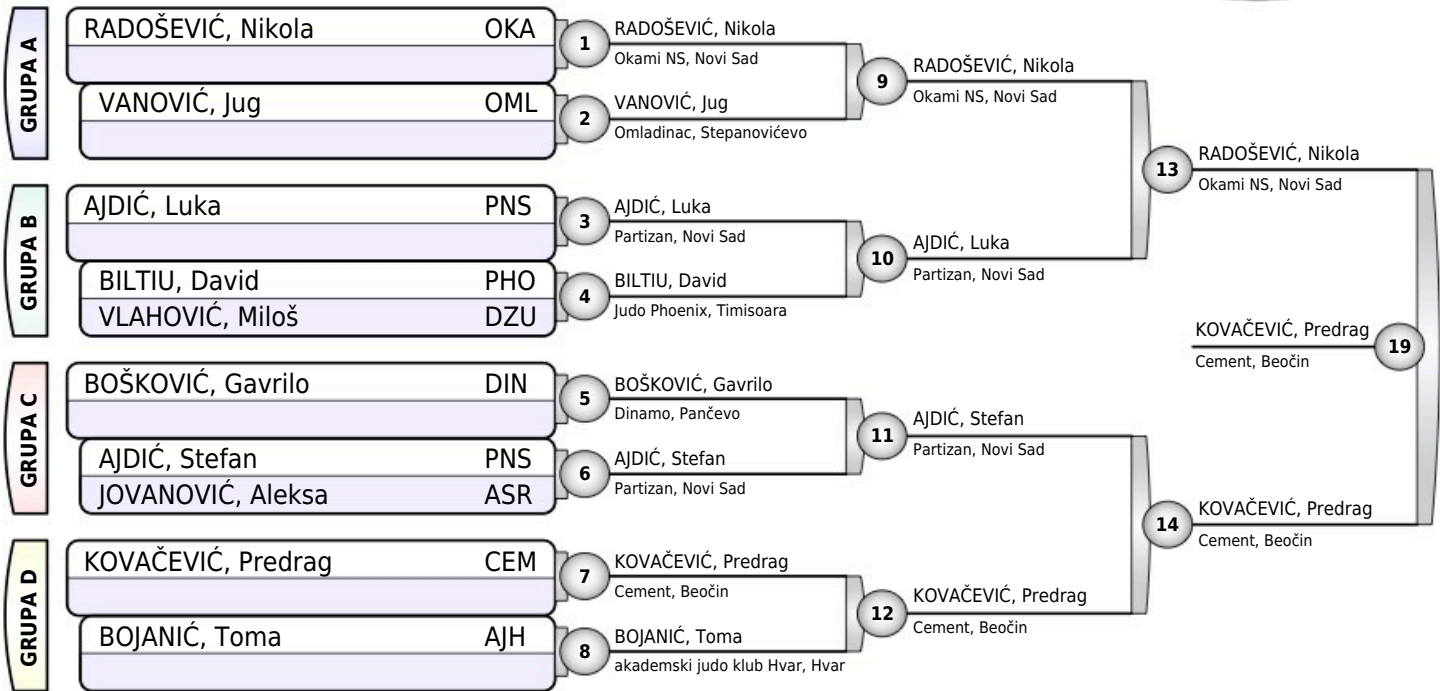
VOJVODINA 2022

Novi Sad, 26.11.2022.

MLAĐI DEČACI

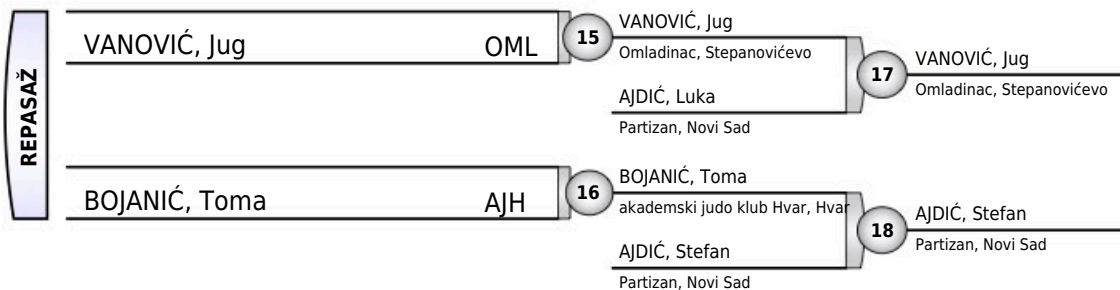
-38KG

10 takmičara



Rezultati

1. KOVAČEVIĆ, Predrag CEM
2. RADOŠEVIĆ, Nikola OKA
3. VANOVIĆ, Jug OML
3. AJDIĆ, Stefan PNS
5. AJDIĆ, Luka PNS
5. BOJANIĆ, Toma AJH
- 7.
- 7.





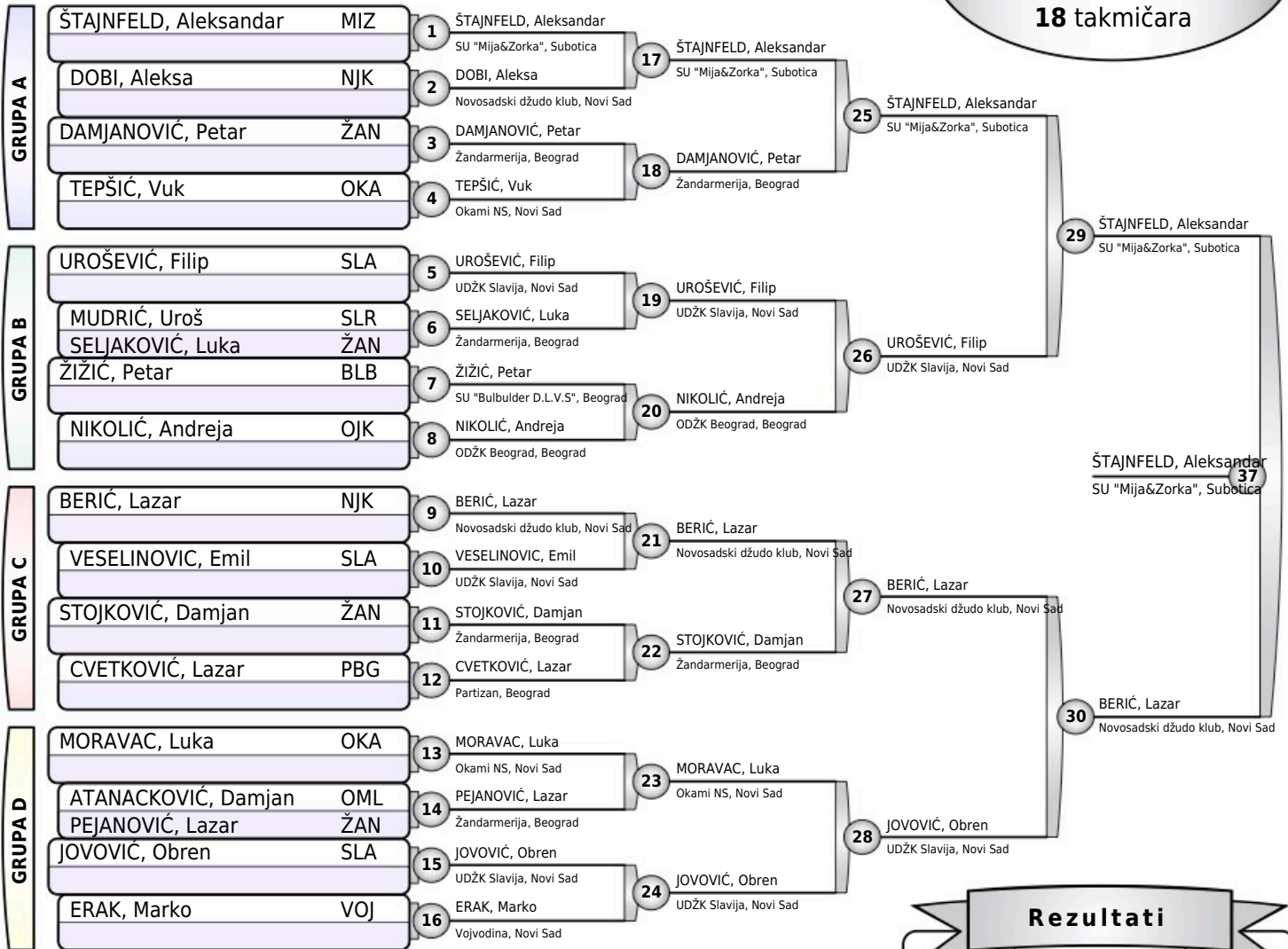
VOJVODINA 2022

Novi Sad, 26.11.2022.

MLAĐI DEČACI

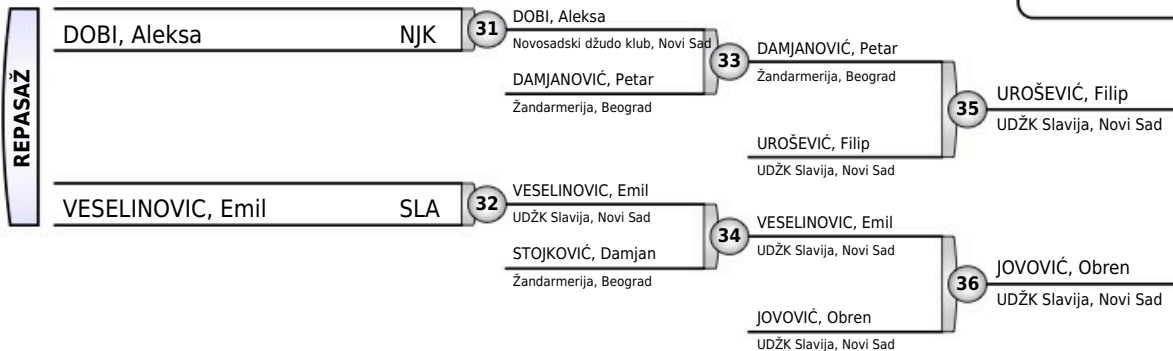
-42KG

18 takmičara



Rezultati

1. ŠTAJNFELD, Aleksandar MIZ
2. BERIĆ, Lazar NJK
3. UROŠEVIĆ, Filip SLA
3. JOVOVIĆ, Obren SLA
5. DAMJANOVIĆ, Petar ŽAN
5. VESELINOVIC, Emil SLA
7. DOBI, Aleksa NJK
7. STOJKOVIĆ, Damjan ŽAN





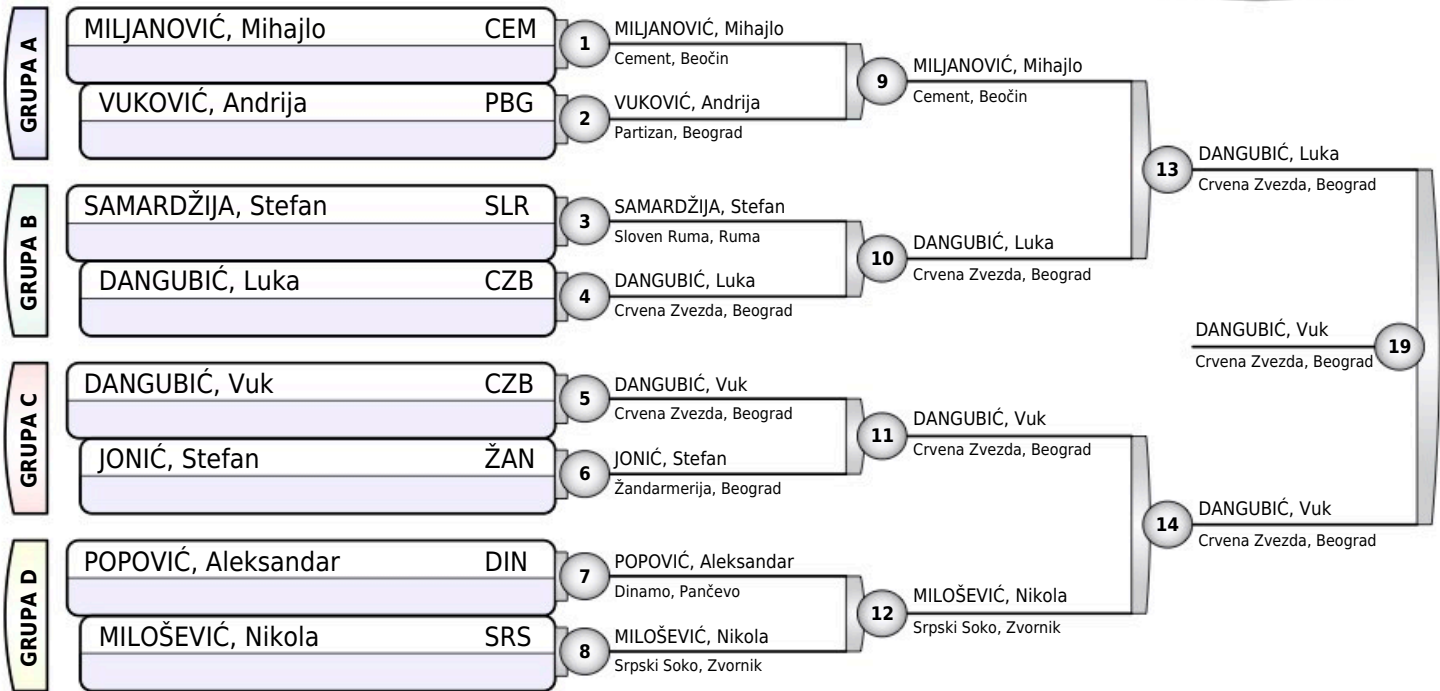
VOJVODINA 2022

Novi Sad, 26.11.2022.

MLAĐI DEČACI

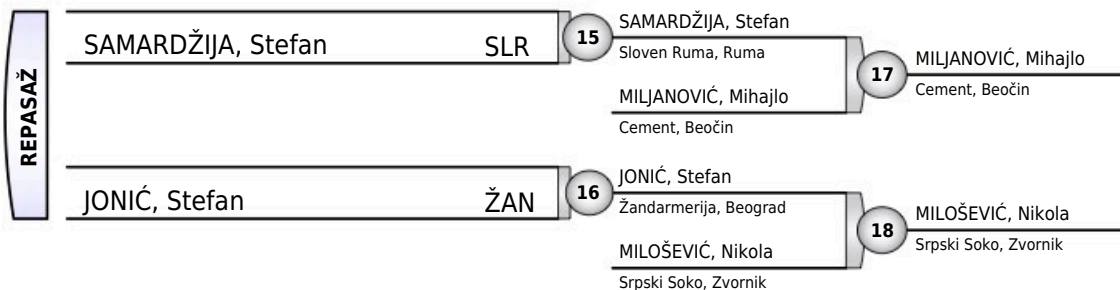
-46KG

8 takmičara



Rezultati

1. DANGUBIĆ, Vuk CZB
2. DANGUBIĆ, Luka CZB
3. MILJANOVIĆ, Mihajlo CEM
3. MILOŠEVIĆ, Nikola SRS
5. SAMARDŽIJA, Stefan SLR
5. JONIĆ, Stefan ŽAN
- 7.
- 7.





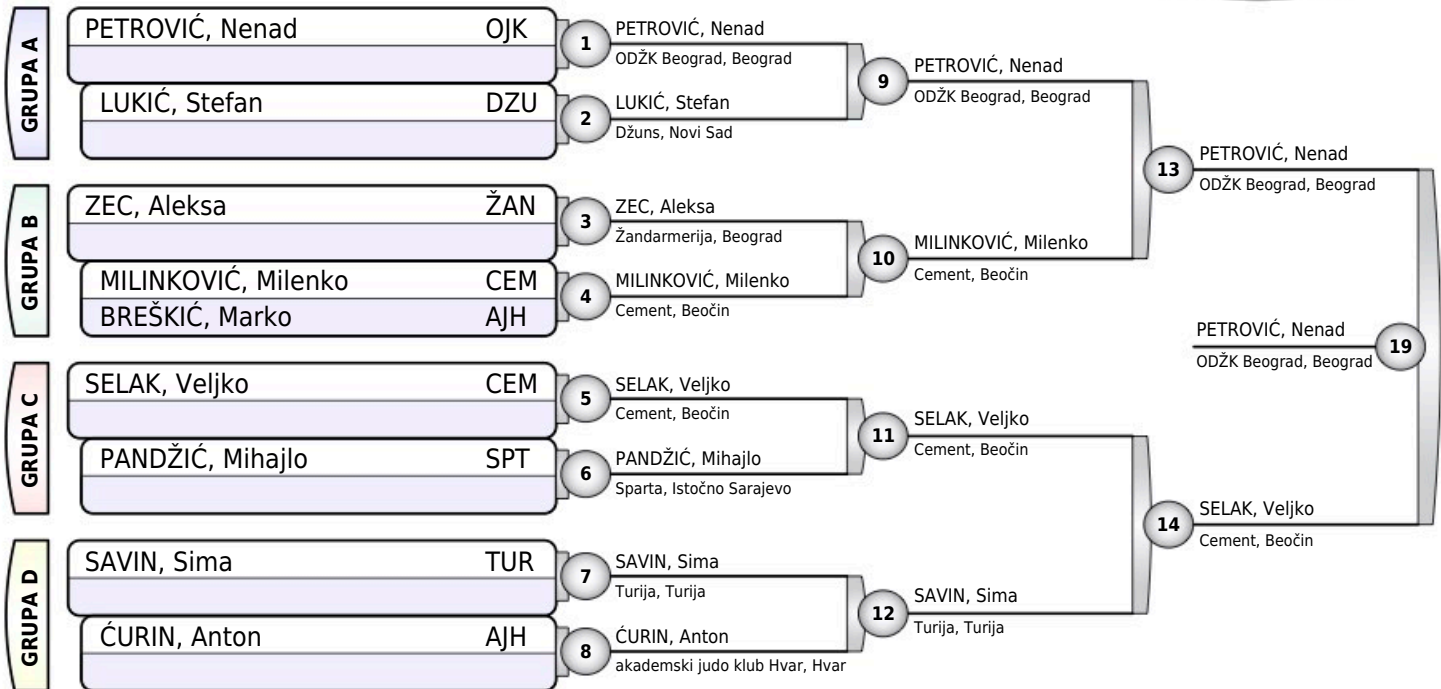
VOJVODINA 2022

Novi Sad, 26.11.2022.

MLAĐI DEČACI

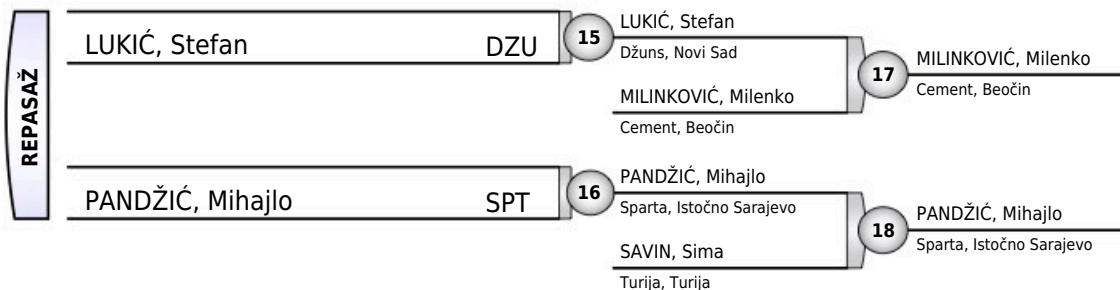
-50KG

9 takmičara



Rezultati

- PETROVIĆ, Nenad OJK
- SELAK, Veljko CEM
- MILINKOVIĆ, Milenko CEM
- PANDŽIĆ, Mihajlo SPT
- LUKIĆ, Stefan DZU
- SAVIN, Sima TUR
-
-





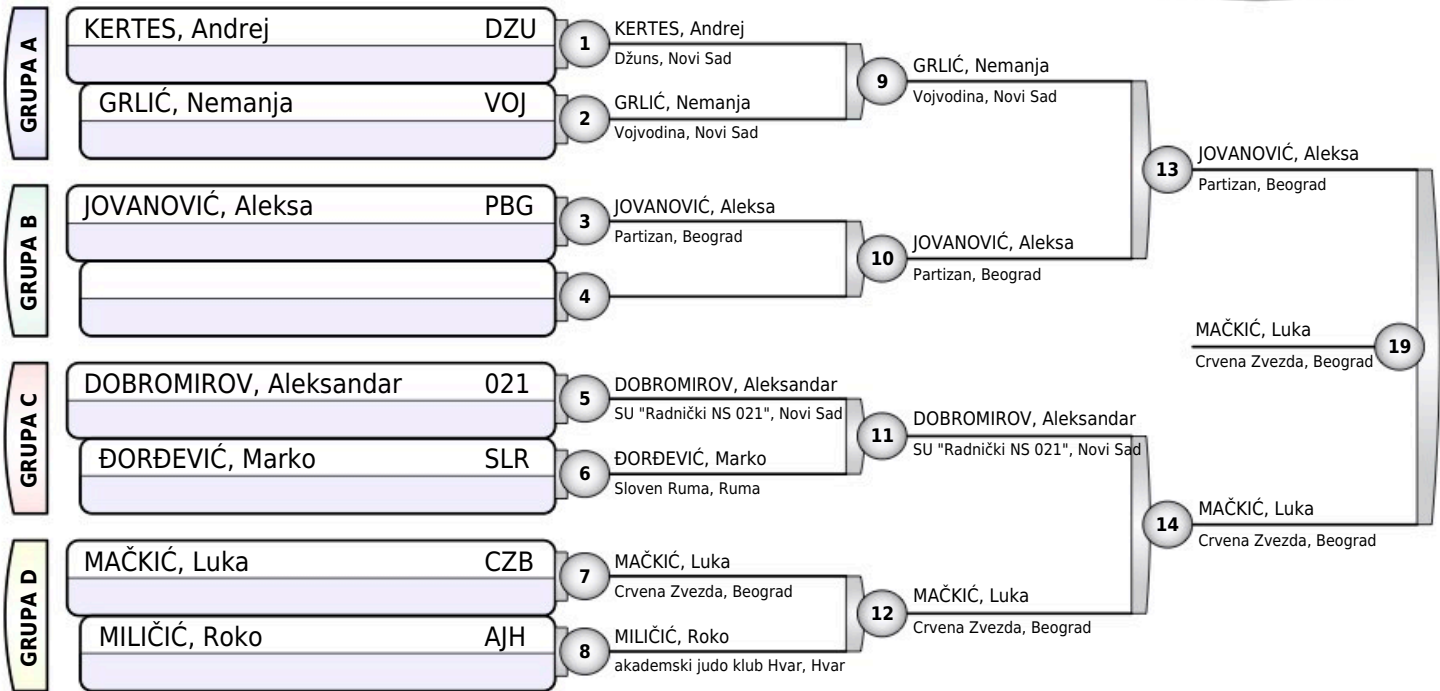
VOJVODINA 2022

Novi Sad, 26.11.2022.

MLAĐI DEČACI

-55KG

8 takmičara



Rezultati

1. MAČKIĆ, Luka CZB
2. JOVANOVIĆ, Aleksa PBG
3. GRLIĆ, Nemanja VOJ
3. DOBROMIROV, Aleksandar 021
5. MILIČIĆ, Roko AJH
- 7.
- 7.



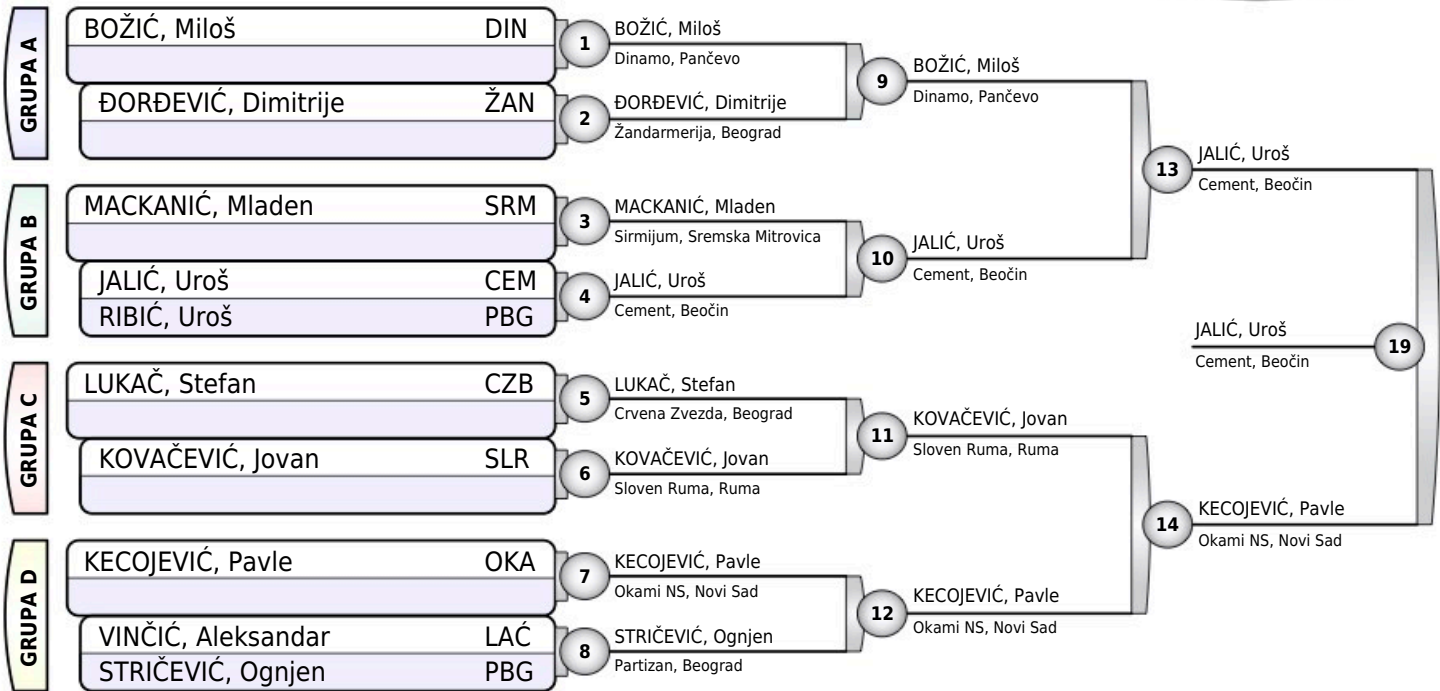
VOJVODINA 2022

Novi Sad, 26.11.2022.

MLAĐI DEČACI

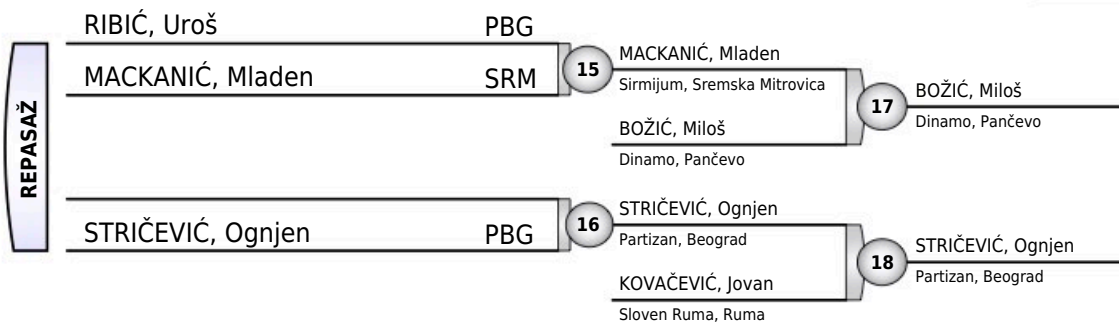
-60KG

10 takmičara



Rezultati

1. JALIĆ, Uroš CEM
2. KEKOJEVIĆ, Pavle OKA
3. BOŽIĆ, Miloš DIN
3. STRIČEVIĆ, Ognjen PBG
5. MACKANIĆ, Mladen SRM
5. KOVAČEVIĆ, Jovan SLR
7. RIBIĆ, Uroš PBG
- 7.





VOJVODINA 2022

Novi Sad, 26.11.2022.

MLAĐI DEČACI

-66KG

2 takmičara

ANASTASOV, Andrej	OJK	1	ANASTASOV, Andrej ODŽK Beograd, Beograd
VUCKOVIĆ, Bogdan	ŽAN		
ANASTASOV, Andrej	OJK	2	ANASTASOV, Andrej ODŽK Beograd, Beograd
VUCKOVIĆ, Bogdan	ŽAN		
		3	

Rezultati

1. ANASTASOV, Andrej OJK
2. VUCKOVIĆ, Bogdan ŽAN



VOJVODINA 2022

Novi Sad, 26.11.2022.

MLAĐI DEČACI

+66KG

1 takmičar

ISAKOV, Mihajlo

PRO

1

ISAKOV, Mihajlo

ODŽK Proleter MD, Zrenjanin

Rezultati

1. ISAKOV, Mihajlo

PRO



VOJVODINA 2022

Novi Sad, 26.11.2022.

MLAĐE DEVOJČICE

-32KG

2 takmičarke

FILIPOVIĆ, Mia	HAJ	1	FILIPOVIĆ, Mia
ĐORĐEVIĆ, Nataša	NJK		Hajime, Beograd
FILIPOVIĆ, Mia	HAJ	2	FILIPOVIĆ, Mia
ĐORĐEVIĆ, Nataša	NJK		Hajime, Beograd
		3	

Rezultati

1. FILIPOVIĆ, Mia HAJ
2. ĐORĐEVIĆ, Nataša NJK



VOJVODINA 2022

Novi Sad, 26.11.2022.

MLAĐE DEVOJČICE

-36KG

3 takmičarke

TAKMIČAR I KLUB	1	2	3	POBEDA	BODOVA	MESTO
1 STOJKOVIĆ, Dunja Žandarmerija, Beograd		0	0	0	0	3
2 JOVANOVIĆ, Božana Turija, Turija	10		10	2	20	1
3 MILANOVIĆ, Divna Dinamo, Pančevo	10	0		1	10	2

STOJKOVIĆ, Dunja	ŽAN	1	JOVANOVIĆ, Božana
JOVANOVIĆ, Božana	TUR		Turija, Turija
STOJKOVIĆ, Dunja	ŽAN	2	MILANOVIĆ, Divna
MILANOVIĆ, Divna	DIN		Dinamo, Pančevo
JOVANOVIĆ, Božana	TUR	3	JOVANOVIĆ, Božana
MILANOVIĆ, Divna	DIN		Turija, Turija

Rezultati

1. JOVANOVIĆ, Božana TUR
2. MILANOVIĆ, Divna DIN
3. STOJKOVIĆ, Dunja ŽAN



VOJVODINA 2022

Novi Sad, 26.11.2022.

MLAĐE DEVOJČICE

-40KG

5 takmičarki

TAKMIČAR I KLUB	1	2	3	4	5	POBEDA	BODOVA	MESTO
1 NEKTARIJEVIĆ, Anja Partizan, Beograd		0	0	0	0	0	0	5
2 MARINKOVIĆ, Iva Hajime, Beograd	10		10	0	0	2	20	3
3 MARINKOVIĆ, Anđela ODŽK Beograd, Beograd	10	0		0	0	1	10	3
4 VUKASOVIĆ, Teodora Sirmijum, Sremska Mitrovica	10	10	10		0	3	30	2
5 ILIJIN, Isidora UDŽK Slavija, Novi Sad	10	1	10	10		4	31	1

NEKTARIJEVIĆ, Anja	PBG	1	MARINKOVIĆ, Iva
MARINKOVIĆ, Iva	HAJ		Hajime, Beograd
MARINKOVIĆ, Anđela	OJK	2	VUKASOVIĆ, Teodora
VUKASOVIĆ, Teodora	SRM		Sirmijum, Sremska Mitrovica
NEKTARIJEVIĆ, Anja	PBG	3	ILIJIN, Isidora
ILIJIN, Isidora	SLA		UDŽK Slavija, Novi Sad
MARINKOVIĆ, Iva	HAJ	4	MARINKOVIĆ, Iva
MARINKOVIĆ, Anđela	OJK		Hajime, Beograd
VUKASOVIĆ, Teodora	SRM	5	ILIJIN, Isidora
ILIJIN, Isidora	SLA		UDŽK Slavija, Novi Sad
NEKTARIJEVIĆ, Anja	PBG	6	MARINKOVIĆ, Anđela
MARINKOVIĆ, Anđela	OJK		ODŽK Beograd, Beograd
MARINKOVIĆ, Iva	HAJ	7	VUKASOVIĆ, Teodora
VUKASOVIĆ, Teodora	SRM		Sirmijum, Sremska Mitrovica
MARINKOVIĆ, Anđela	OJK	8	ILIJIN, Isidora
ILIJIN, Isidora	SLA		UDŽK Slavija, Novi Sad
NEKTARIJEVIĆ, Anja	PBG	9	VUKASOVIĆ, Teodora
VUKASOVIĆ, Teodora	SRM		Sirmijum, Sremska Mitrovica
MARINKOVIĆ, Iva	HAJ	10	ILIJIN, Isidora
ILIJIN, Isidora	SLA		UDŽK Slavija, Novi Sad

Rezultati

- | | |
|-----------------------|-----|
| 1. ILIJIN, Isidora | SLA |
| 2. VUKASOVIĆ, Teodora | SRM |
| 3. MARINKOVIĆ, Iva | HAJ |
| 3. MARINKOVIĆ, Anđela | OJK |
| 5. NEKTARIJEVIĆ, Anja | PBG |



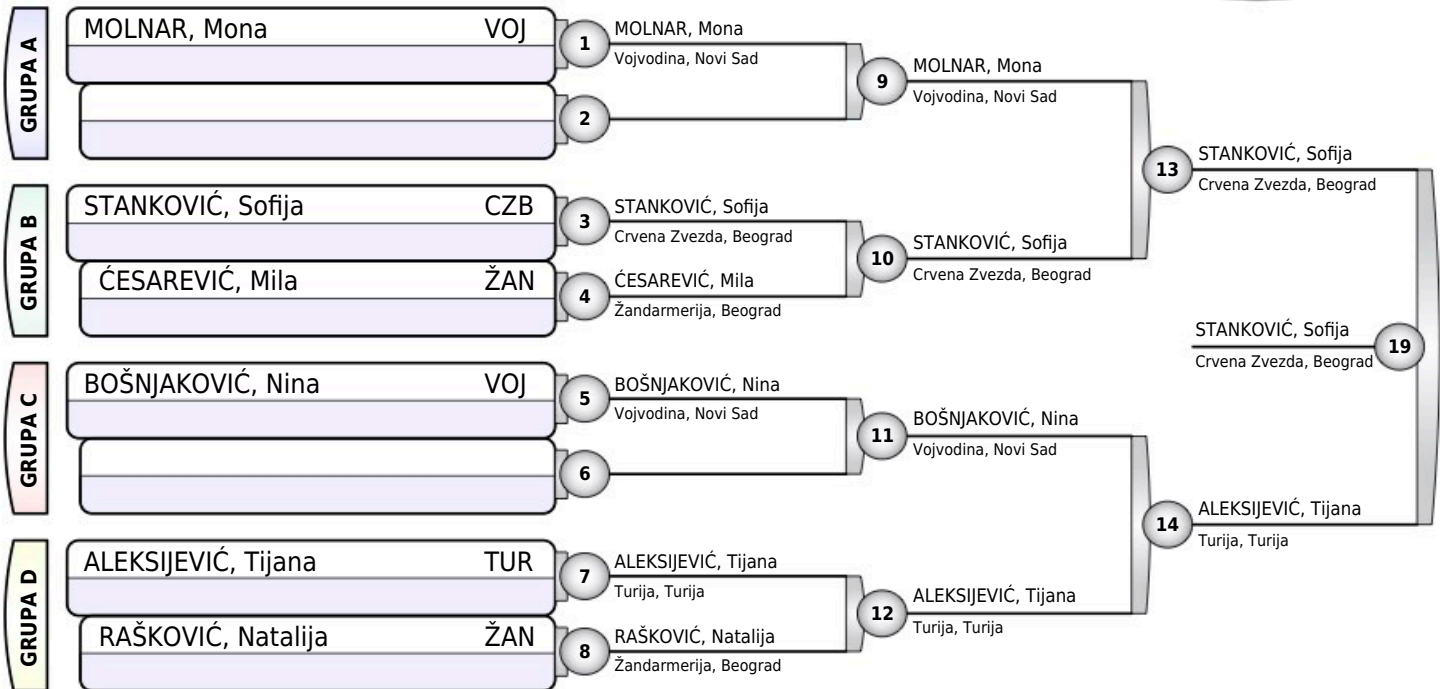
VOJVODINA 2022

Novi Sad, 26.11.2022.

MLAĐE DEVOJČICE

-44KG

6 takmičarki



Rezultati

1. STANKOVIĆ, Sofija CZB
2. ALEKSIJEVIĆ, Tijana TUR
3. MOLNAR, Mona VOJ
3. BOŠNJAKOVIĆ, Nina VOJ
5. ĆESAREVIĆ, Mila ŽAN
5. RAŠKOVIĆ, Natalija ŽAN
- 7.
- 7.





VOJVODINA 2022

Novi Sad, 26.11.2022.

MLAĐE DEVOJČICE

-48KG

3 takmičarke

TAKMIČAR I KLUB	1	2	3	POBEDA	BODOVA	MESTO
1 KOSTREŠEVIĆ, Ema Vojvodina, Novi Sad		0	10	1	10	2
2 STAJČIĆ, Teodora Hajime, Beograd	10		10	2	20	1
3 KORAC, Nina ODŽK Beograd, Beograd	0	0		0	0	3

KOSTREŠEVIĆ, Ema	VOJ	1	STAJČIĆ, Teodora
STAJČIĆ, Teodora	HAJ		Hajime, Beograd
KOSTREŠEVIĆ, Ema	VOJ	2	KOSTREŠEVIĆ, Ema
KORAC, Nina	OJK		Vojvodina, Novi Sad
STAJČIĆ, Teodora	HAJ	3	STAJČIĆ, Teodora
KORAC, Nina	OJK		Hajime, Beograd

Rezultati

1. STAJČIĆ, Teodora HAJ
2. KOSTREŠEVIĆ, Ema VOJ
3. KORAC, Nina OJK



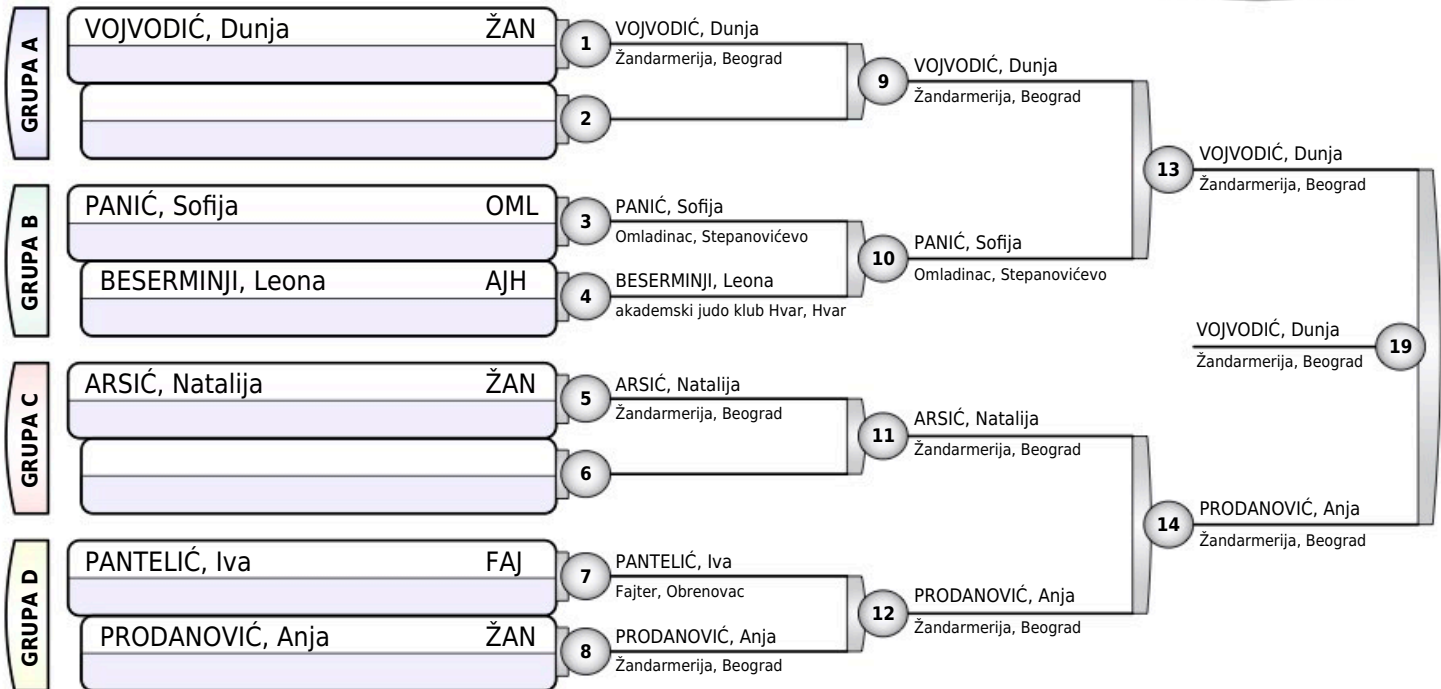
VOJVODINA 2022

Novi Sad, 26.11.2022.

MLAĐE DEVOJČICE

-52KG

7 takmičarki



Rezultati

1. VOJVODIĆ, Dunja ŽAN
2. PRODANOVIĆ, Anja ŽAN
3. PANIĆ, Sofija OML
3. PANTELIĆ, Iva FAJ
5. ARSIĆ, Natalija ŽAN
- 5.
- 7.
- 7.



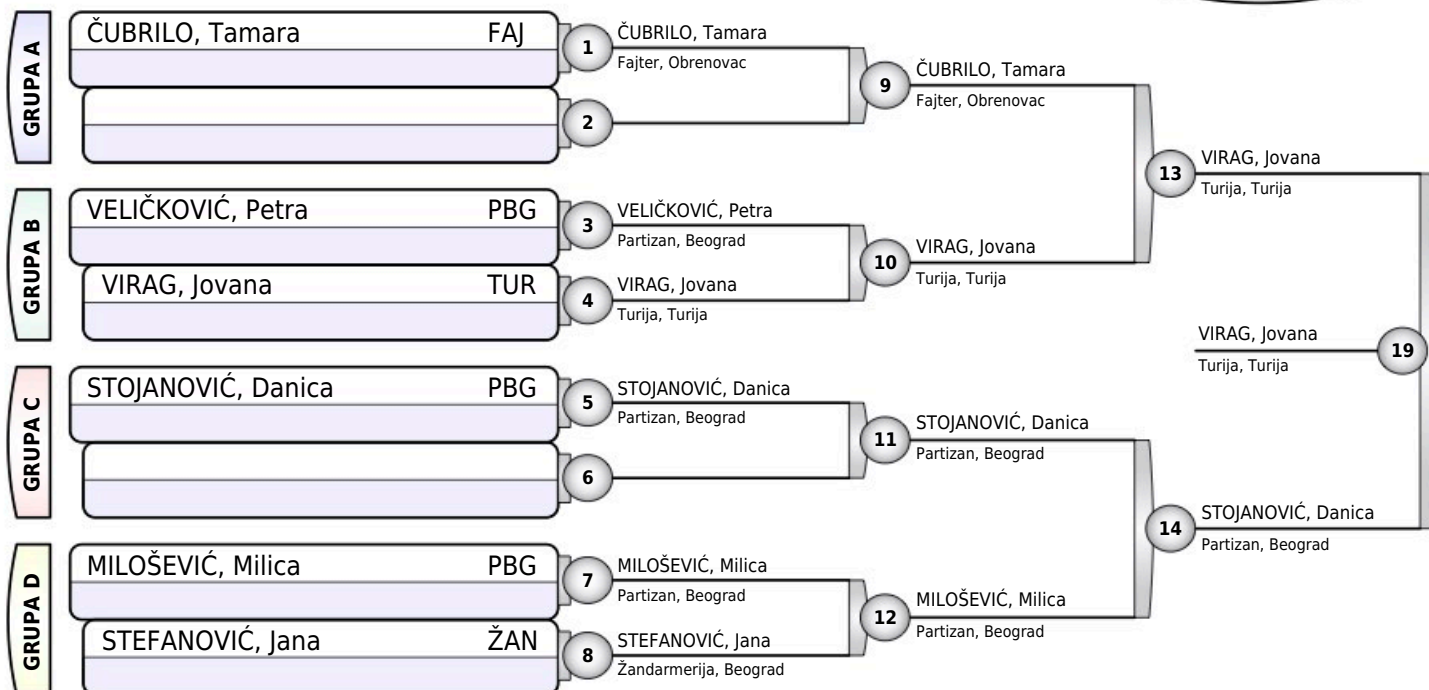
VOJVODINA 2022

Novi Sad, 26.11.2022.

MLAĐE DEVOJČICE

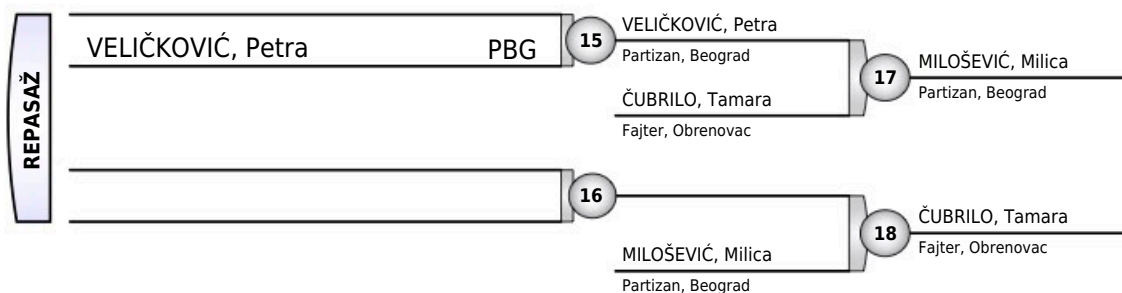
-56KG

7 takmičarki



Rezultati

1. VIRAG, Jovana TUR
2. STOJANOVIĆ, Danica PBG
3. MILOŠEVIĆ, Milica PBG
3. ČUBRILO, Tamara FAJ
5. VELIČKOVIĆ, Petra PBG
- 5.
- 7.
- 7.





VOJVODINA 2022

Novi Sad, 26.11.2022.

MLAĐE DEVOJČICE

+56KG

3 takmičarke

TAKMIČAR I KLUB	1	2	3	POBEDA	BODOVA	MESTO
1 LULEDŽIJA, Kristijana Srpski Soko, Zvornik		10	10	2	20	1
2 OSTOJIĆ, Petra AS, Beograd	0		10	1	10	2
3 LUKIĆ, Ivona Hajime, Beograd	0	0		0	0	3

LULEDŽIJA, Kristijana	SRS	1	LULEDŽIJA, Kristijana
OSTOJIĆ, Petra	ASR		Srpski Soko, Zvornik
LULEDŽIJA, Kristijana	SRS	2	LULEDŽIJA, Kristijana
LUKIĆ, Ivona	HAJ		Srpski Soko, Zvornik
OSTOJIĆ, Petra	ASR	3	OSTOJIĆ, Petra
LUKIĆ, Ivona	HAJ		AS, Beograd

Rezultati

1. LULEDŽIJA, Kristijana SRS
2. OSTOJIĆ, Petra ASR
3. LUKIĆ, Ivona HAJ



VOJVODINA 2022

Novi Sad, 26.11.2022.

STARIJI DEČACI

-42KG

5 takmičara

TAKMIČAR I KLUB	1	2	3	4	5	POBEDA	BODOVA	MESTO
1 BOGDANOVIĆ, Lazar Novosadski džudo klub, Novi Sad		0	1	10	0	2	11	3
2 STANKOVIĆ, Sergej Partizan, Beograd	1		10	10	1	4	22	1
3 ADAMOVIĆ, Dušan UDŽK Slavija, Novi Sad	0	0		0	0	0	0	5
4 ZORIĆ, Ognjen Vojvodina, Novi Sad	0	0	10		0	1	10	3
5 NEMET, Matej SU "Mija&Zorka", Subotica	10	0	10	10		3	30	2

BOGDANOVIĆ, Lazar	NJK	1	STANKOVIĆ, Sergej
STANKOVIĆ, Sergej	PBG		Partizan, Beograd
ADAMOVIĆ, Dušan	SLA	2	ZORIĆ, Ognjen
ZORIĆ, Ognjen	VOJ		Vojvodina, Novi Sad
BOGDANOVIĆ, Lazar	NJK	3	NEMET, Matej
NEMET, Matej	MIZ		SU "Mija&Zorka", Subotica
STANKOVIĆ, Sergej	PBG	4	STANKOVIĆ, Sergej
ADAMOVIĆ, Dušan	SLA		Partizan, Beograd
ZORIĆ, Ognjen	VOJ	5	NEMET, Matej
NEMET, Matej	MIZ		SU "Mija&Zorka", Subotica
BOGDANOVIĆ, Lazar	NJK	6	BOGDANOVIĆ, Lazar
ADAMOVIĆ, Dušan	SLA		Novosadski džudo klub, Novi Sad
STANKOVIĆ, Sergej	PBG	7	STANKOVIĆ, Sergej
ZORIĆ, Ognjen	VOJ		Partizan, Beograd
ADAMOVIĆ, Dušan	SLA	8	NEMET, Matej
NEMET, Matej	MIZ		SU "Mija&Zorka", Subotica
BOGDANOVIĆ, Lazar	NJK	9	BOGDANOVIĆ, Lazar
ZORIĆ, Ognjen	VOJ		Novosadski džudo klub, Novi Sad
STANKOVIĆ, Sergej	PBG	10	STANKOVIĆ, Sergej
NEMET, Matej	MIZ		Partizan, Beograd

Rezultati

- | | |
|----------------------|-----|
| 1. STANKOVIĆ, Sergej | PBG |
| 2. NEMET, Matej | MIZ |
| 3. BOGDANOVIĆ, Lazar | NJK |
| 3. ZORIĆ, Ognjen | VOJ |
| 5. ADAMOVIĆ, Dušan | SLA |



VOJVODINA 2022

Novi Sad, 26.11.2022.

STARIJI DEČACI

-46KG

3 takmičara

TAKMIČAR I KLUB	1	2	3	POBEDA	BODOVA	MESTO
1 NOVAKOVIĆ, Veljko Randori, Istočno Sarajevo		0	10	1	10	2
2 MALIŠEVIĆ, Svetozar Turija, Turija	10		10	2	20	1
3 BOROVIĆ, Stefan Partizan, Novi Sad	0	0		0	0	3

NOVAKOVIĆ, Veljko	RAN	1	MALIŠEVIĆ, Svetozar
MALIŠEVIĆ, Svetozar	TUR		Turija, Turija
NOVAKOVIĆ, Veljko	RAN	2	NOVAKOVIĆ, Veljko
BOROVIĆ, Stefan	PNS		Randori, Istočno Sarajevo
MALIŠEVIĆ, Svetozar	TUR	3	MALIŠEVIĆ, Svetozar
BOROVIĆ, Stefan	PNS		Turija, Turija

Rezultati

1. MALIŠEVIĆ, Svetozar TUR
2. NOVAKOVIĆ, Veljko RAN
3. BOROVIĆ, Stefan PNS



VOJVODINA 2022

Novi Sad, 26.11.2022.

STARIJI DEČACI

-50KG

5 takmičara

TAKMIČAR I KLUB	1	2	3	4	5	POBEDA	BODOVA	MESTO
1 VUČINIĆ, Vasilije Partizan, Beograd		0	0	0	0	0	0	5
2 BIROVLJEV, Strahinja LSK Lačarak, Lačarak	10		10	10	10	4	40	1
3 MILANOVIĆ, Mihajlo ODŽK Proleter MD, Zrenjanin	10	0		0	10	2	20	3
4 KUŠIĆ, Borko Partizan, Novi Sad	10	0	10		10	3	30	2
5 NOVKOVIĆ, Predrag Zmaj, Srpski Krstur	10	0	0	0		1	10	3

VUČINIĆ, Vasilije	PBG	1	BIROVLJEV, Strahinja
BIROVLJEV, Strahinja	LAĆ		LSK Lačarak, Lačarak
MILANOVIĆ, Mihajlo	PRO	2	KUŠIĆ, Borko
KUŠIĆ, Borko	PNS		Partizan, Novi Sad
VUČINIĆ, Vasilije	PBG	3	NOVKOVIĆ, Predrag
NOVKOVIĆ, Predrag	ZMA		Zmaj, Srpski Krstur
BIROVLJEV, Strahinja	LAĆ	4	BIROVLJEV, Strahinja
MILANOVIĆ, Mihajlo	PRO		LSK Lačarak, Lačarak
KUŠIĆ, Borko	PNS	5	KUŠIĆ, Borko
NOVKOVIĆ, Predrag	ZMA		Partizan, Novi Sad
VUČINIĆ, Vasilije	PBG	6	MILANOVIĆ, Mihajlo
MILANOVIĆ, Mihajlo	PRO		ODŽK Proleter MD, Zrenjanin
BIROVLJEV, Strahinja	LAĆ	7	BIROVLJEV, Strahinja
KUŠIĆ, Borko	PNS		LSK Lačarak, Lačarak
MILANOVIĆ, Mihajlo	PRO	8	MILANOVIĆ, Mihajlo
NOVKOVIĆ, Predrag	ZMA		ODŽK Proleter MD, Zrenjanin
VUČINIĆ, Vasilije	PBG	9	KUŠIĆ, Borko
KUŠIĆ, Borko	PNS		Partizan, Novi Sad
BIROVLJEV, Strahinja	LAĆ	10	BIROVLJEV, Strahinja
NOVKOVIĆ, Predrag	ZMA		LSK Lačarak, Lačarak

Rezultati

- | | |
|-------------------------|-----|
| 1. BIROVLJEV, Strahinja | LAĆ |
| 2. KUŠIĆ, Borko | PNS |
| 3. MILANOVIĆ, Mihajlo | PRO |
| 3. NOVKOVIĆ, Predrag | ZMA |
| 5. VUČINIĆ, Vasilije | PBG |



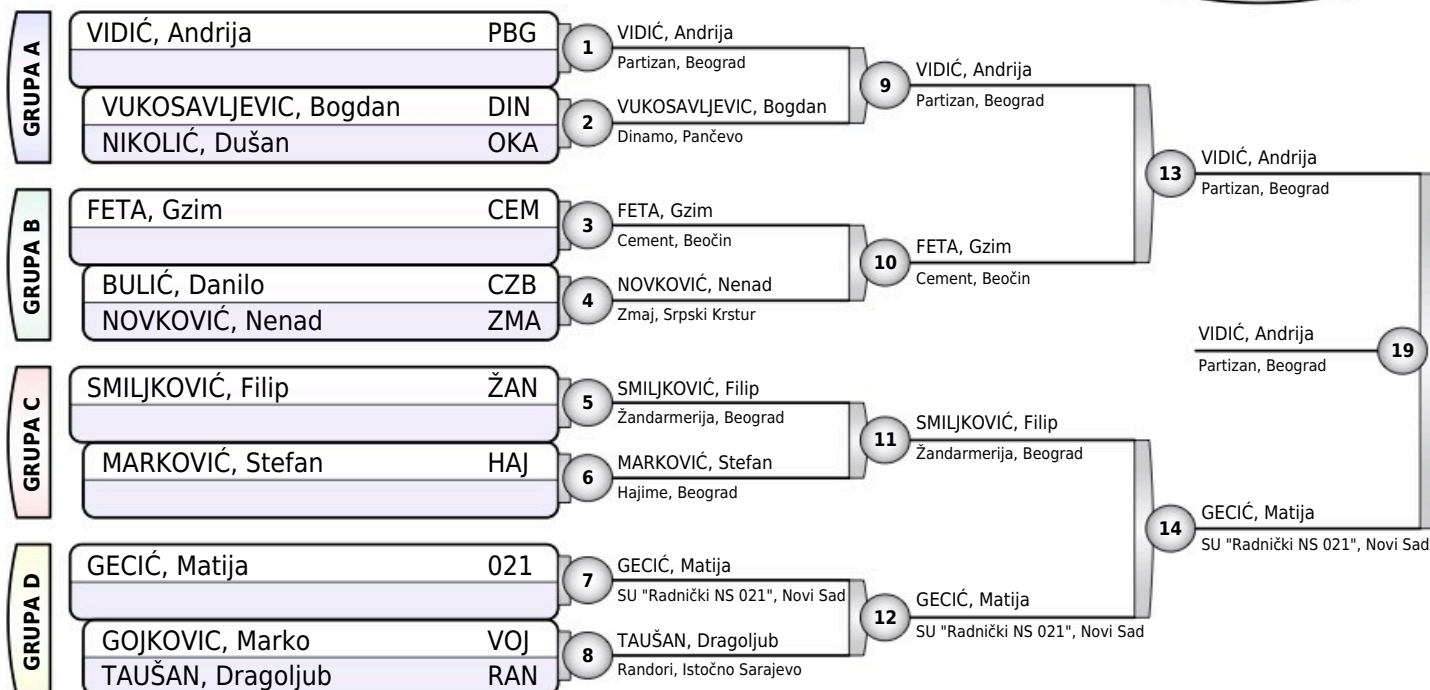
VOJVODINA 2022

Novi Sad, 26.11.2022.

STARIJI DEČACI

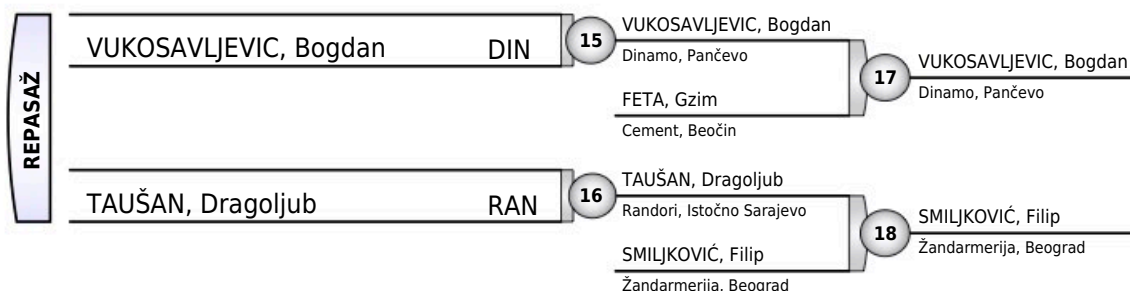
-55KG

11 takmičara



Rezultati

1. VIDIĆ, Andrija PBG
2. GECIĆ, Matija 021
3. VUKOSAVLJEVIC, Bogdan DIN
3. SMILJKOVIĆ, Filip ŽAN
5. FETA, Gzim CEM
5. TAUŠAN, Dragoljub RAN
- 7.
- 7.





VOJVODINA 2022

Novi Sad, 26.11.2022.

STARIJI DEČACI

-60KG

5 takmičara

TAKMIČAR I KLUB	1	2	3	4	5	POBEDA	BODOVA	MESTO
1 ĐURIĆ, Luka Turija, Turija		0	0	0	0	0	0	5
2 SIMIĆ, Damnjan Partizan, Beograd	10		10	10	10	4	40	1
3 CVETIĆANIN, Nikola Zmaj, Srpski Krstur	10	0		0	10	2	20	3
4 MILOVIĆ, Danilo Novosadski džudo klub, Novi Sad	10	0	10		0	2	20	2
5 GRUBER, Boris Jugović, Kać	10	0	0	1		2	11	3

ĐURIĆ, Luka	TUR	1	SIMIĆ, Damnjan
SIMIĆ, Damnjan	PBG		Partizan, Beograd
CVETIĆANIN, Nikola	ZMA	2	MILOVIĆ, Danilo
MILOVIĆ, Danilo	NJK		Novosadski džudo klub, Novi Sad
ĐURIĆ, Luka	TUR	3	GRUBER, Boris
GRUBER, Boris	JUG		Jugović, Kać
SIMIĆ, Damnjan	PBG	4	SIMIĆ, Damnjan
CVETIĆANIN, Nikola	ZMA		Partizan, Beograd
MILOVIĆ, Danilo	NJK	5	GRUBER, Boris
GRUBER, Boris	JUG		Jugović, Kać
ĐURIĆ, Luka	TUR	6	CVETIĆANIN, Nikola
CVETIĆANIN, Nikola	ZMA		Zmaj, Srpski Krstur
SIMIĆ, Damnjan	PBG	7	SIMIĆ, Damnjan
MILOVIĆ, Danilo	NJK		Partizan, Beograd
CVETIĆANIN, Nikola	ZMA	8	CVETIĆANIN, Nikola
GRUBER, Boris	JUG		Zmaj, Srpski Krstur
ĐURIĆ, Luka	TUR	9	MILOVIĆ, Danilo
MILOVIĆ, Danilo	NJK		Novosadski džudo klub, Novi Sad
SIMIĆ, Damnjan	PBG	10	SIMIĆ, Damnjan
GRUBER, Boris	JUG		Partizan, Beograd

Rezultati

- | | |
|-----------------------|-----|
| 1. SIMIĆ, Damnjan | PBG |
| 2. MILOVIĆ, Danilo | NJK |
| 3. CVETIĆANIN, Nikola | ZMA |
| 3. GRUBER, Boris | JUG |
| 5. ĐURIĆ, Luka | TUR |



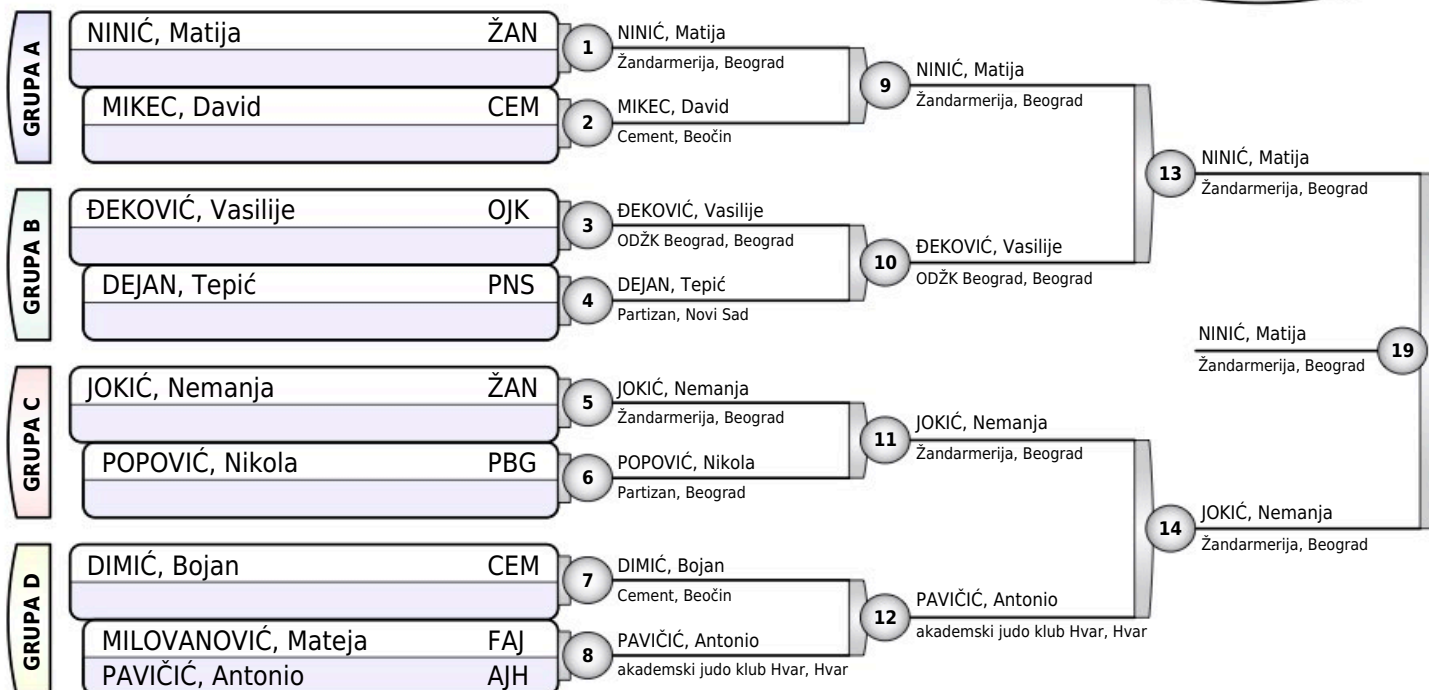
VOJVODINA 2022

Novi Sad, 26.11.2022.

STARIJI DEČACI

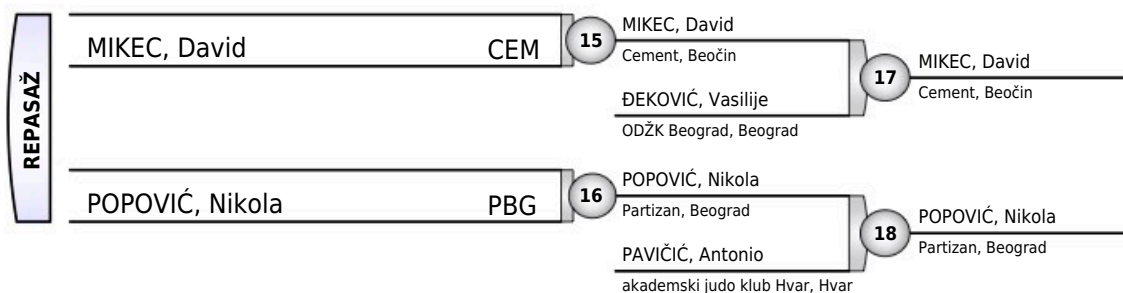
-66KG

9 takmičara



Rezultati

1. NINIĆ, Matija ŽAN
2. JOKIĆ, Nemanja ŽAN
3. MIKEC, David CEM
3. POPOVIĆ, Nikola PBG
5. ĐEKOVIĆ, Vasilije OJK
5. PAVIČIĆ, Antonio AJH
- 7.
- 7.





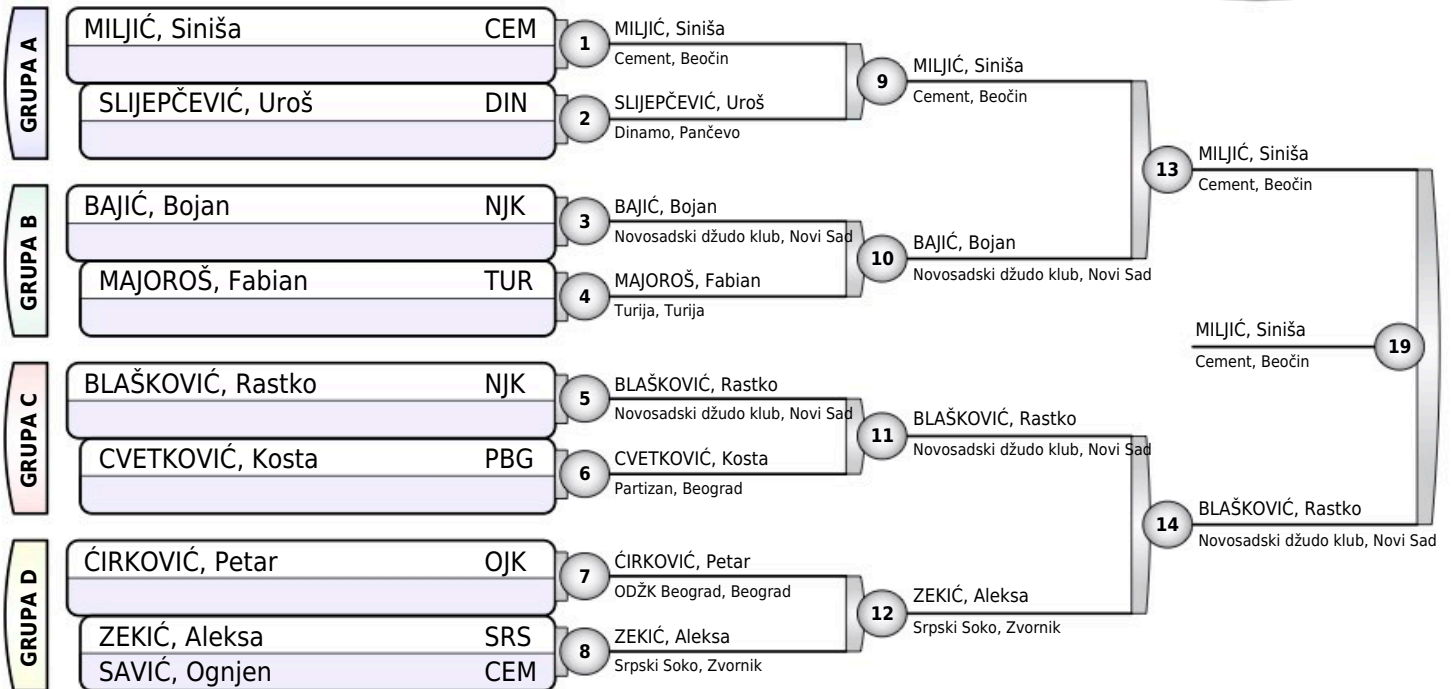
VOJVODINA 2022

Novi Sad, 26.11.2022.

STARIJI DEČACI

-73KG

9 takmičara



Rezultati

1. MILJIĆ, Siniša CEM
2. BLAŠKOVIĆ, Rastko NJK
3. BAJIĆ, Bojan NJK
3. ZEKIĆ, Aleksa SRS
5. SLIJEPČEVIĆ, Uroš DIN
5. CVETKOVIĆ, Kosta PBG
- 7.
- 7.





VOJVODINA 2022

Novi Sad, 26.11.2022.

STARIJI DEČACI

+73KG

4 takmičara

TAKMIČAR I KLUB	1	2	3	4	POBEDA	BODOVA	MESTO
1 PAVIČIĆ, Toni akademski judo klub Hvar, Hvar		0	10	0	1	10	3
2 CVETIĆ, Lazar Cement, Beočin	10		10	10	3	30	1
3 SPAHIĆ, Vuk UDŽK Slavija, Novi Sad	0	0		10	1	10	3
4 MIĆIN, Ognjen Turija, Turija	10	0	0		1	10	2

PAVIČIĆ, Toni	AJH	1	CVETIĆ, Lazar
CVETIĆ, Lazar	CEM		Cement, Beočin
SPAHIĆ, Vuk	SLA	2	SPAHIĆ, Vuk
MIĆIN, Ognjen	TUR		UDŽK Slavija, Novi Sad
PAVIČIĆ, Toni	AJH	3	PAVIČIĆ, Toni
SPAHIĆ, Vuk	SLA		akademski judo klub Hvar, Hvar
CVETIĆ, Lazar	CEM	4	CVETIĆ, Lazar
MIĆIN, Ognjen	TUR		Cement, Beočin
PAVIČIĆ, Toni	AJH	5	MIĆIN, Ognjen
MIĆIN, Ognjen	TUR		Turija, Turija
CVETIĆ, Lazar	CEM	6	CVETIĆ, Lazar
SPAHIĆ, Vuk	SLA		Cement, Beočin

Rezultati

- | | |
|------------------|-----|
| 1. CVETIĆ, Lazar | CEM |
| 2. MIĆIN, Ognjen | TUR |
| 3. PAVIČIĆ, Toni | AJH |
| 3. SPAHIĆ, Vuk | SLA |



VOJVODINA 2022

Novi Sad, 26.11.2022.

STARIJE DEVOJČICE

-44KG

3 takmičarke

TAKMIČAR I KLUB	1	2	3	POBEDA	BODOVA	MESTO
1 PUREŠEVIĆ, Anastasija LSK Lačarak, Lačarak		0	0	0	0	3
2 MRĐA, Elena UDŽK Slavija, Novi Sad	10		10	2	20	1
3 PAJIĆ, Maša SU "Mija&Zorka", Subotica	10	0		1	10	2

PUREŠEVIĆ, Anastasija	LAĆ	1	MRĐA, Elena
MRĐA, Elena	SLA		UDŽK Slavija, Novi Sad
PUREŠEVIĆ, Anastasija	LAĆ	2	PAJIĆ, Maša
PAJIĆ, Maša	MIZ		SU "Mija&Zorka", Subotica
MRĐA, Elena	SLA	3	MRĐA, Elena
PAJIĆ, Maša	MIZ		UDŽK Slavija, Novi Sad

Rezultati

1. MRĐA, Elena SLA
2. PAJIĆ, Maša MIZ
3. PUREŠEVIĆ, Anastasija LAĆ



VOJVODINA 2022

Novi Sad, 26.11.2022.

STARIJE DEVOJČICE

-48KG

5 takmičarki

TAKMIČAR I KLUB	1	2	3	4	5	POBEDA	BODOVA	MESTO
1 SAVIĆ, Natalija ODŽK Beograd, Beograd		0	0	10	0	1	10	3
2 JOVANOVIĆ, Anja Žandarmerija, Beograd	10		10	10	10	4	40	1
3 KUPREŠAK, Ena Novosadski džudo klub, Novi Sad	1	0		10	10	3	21	2
4 MAĆEŠIĆ, Lara Partizan, Novi Sad	0	0	0		0	0	0	5
5 VODENICAR, Janja ODŽK Beograd, Beograd	10	0	0	10		2	20	3

SAVIĆ, Natalija	OJK	1	JOVANOVIĆ, Anja
JOVANOVIĆ, Anja	ŽAN		Žandarmerija, Beograd
KUPREŠAK, Ena	NJK	2	KUPREŠAK, Ena
MAĆEŠIĆ, Lara	PNS		Novosadski džudo klub, Novi Sad
SAVIĆ, Natalija	OJK	3	VODENICAR, Janja
VODENICAR, Janja	OJK		ODŽK Beograd, Beograd
JOVANOVIĆ, Anja	ŽAN	4	JOVANOVIĆ, Anja
KUPREŠAK, Ena	NJK		Žandarmerija, Beograd
MAĆEŠIĆ, Lara	PNS	5	VODENICAR, Janja
VODENICAR, Janja	OJK		ODŽK Beograd, Beograd
SAVIĆ, Natalija	OJK	6	KUPREŠAK, Ena
KUPREŠAK, Ena	NJK		Novosadski džudo klub, Novi Sad
JOVANOVIĆ, Anja	ŽAN	7	JOVANOVIĆ, Anja
MAĆEŠIĆ, Lara	PNS		Žandarmerija, Beograd
KUPREŠAK, Ena	NJK	8	KUPREŠAK, Ena
VODENICAR, Janja	OJK		Novosadski džudo klub, Novi Sad
SAVIĆ, Natalija	OJK	9	SAVIĆ, Natalija
MAĆEŠIĆ, Lara	PNS		ODŽK Beograd, Beograd
JOVANOVIĆ, Anja	ŽAN	10	JOVANOVIĆ, Anja
VODENICAR, Janja	OJK		Žandarmerija, Beograd

Rezultati

- | | |
|---------------------|-----|
| 1. JOVANOVIĆ, Anja | ŽAN |
| 2. KUPREŠAK, Ena | NJK |
| 3. VODENICAR, Janja | OJK |
| 3. SAVIĆ, Natalija | OJK |
| 5. MAĆEŠIĆ, Lara | PNS |



VOJVODINA 2022

Novi Sad, 26.11.2022.

STARIJE DEVOJČICE

-52KG

5 takmičarki

TAKMIČAR I KLUB	1	2	3	4	5	POBEDA	BODOVA	MESTO
1 ŠIKOPARIJA, Dunja Radnički, Beograd		0	0	0	0	0	0	5
2 KNEŽEVIĆ, Jana UDŽK Slavija, Novi Sad	10		10	10	0	3	30	2
3 ČIKARIĆ, Dunja Radnički, Beograd	10	0		0	0	1	10	3
4 BANIK, Marija Jugović, Kać	10	0	1		0	2	11	3
5 TODOROVIĆ, Anđela ODŽK Beograd, Beograd	10	10	10	10		4	40	1

ŠIKOPARIJA, Dunja	RAD	1	KNEŽEVIĆ, Jana
KNEŽEVIĆ, Jana	SLA		UDŽK Slavija, Novi Sad
ČIKARIĆ, Dunja	RAD	2	BANIK, Marija
BANIK, Marija	JUG		Jugović, Kać
ŠIKOPARIJA, Dunja	RAD	3	TODOROVIĆ, Anđela
TODOROVIĆ, Anđela	OJK		ODŽK Beograd, Beograd
KNEŽEVIĆ, Jana	SLA	4	KNEŽEVIĆ, Jana
ČIKARIĆ, Dunja	RAD		UDŽK Slavija, Novi Sad
BANIK, Marija	JUG	5	TODOROVIĆ, Anđela
TODOROVIĆ, Anđela	OJK		ODŽK Beograd, Beograd
ŠIKOPARIJA, Dunja	RAD	6	ČIKARIĆ, Dunja
ČIKARIĆ, Dunja	RAD		Radnički, Beograd
KNEŽEVIĆ, Jana	SLA	7	KNEŽEVIĆ, Jana
BANIK, Marija	JUG		UDŽK Slavija, Novi Sad
ČIKARIĆ, Dunja	RAD	8	TODOROVIĆ, Anđela
TODOROVIĆ, Anđela	OJK		ODŽK Beograd, Beograd
ŠIKOPARIJA, Dunja	RAD	9	BANIK, Marija
BANIK, Marija	JUG		Jugović, Kać
KNEŽEVIĆ, Jana	SLA	10	TODOROVIĆ, Anđela
TODOROVIĆ, Anđela	OJK		ODŽK Beograd, Beograd

Rezultati

1. TODOROVIĆ, Anđela OJK
2. KNEŽEVIĆ, Jana SLA
3. BANIK, Marija JUG
3. ČIKARIĆ, Dunja RAD
5. ŠIKOPARIJA, Dunja RAD



VOJVODINA 2022

Novi Sad, 26.11.2022.

STARIJE DEVOJČICE

-57KG

5 takmičarki

TAKMIČAR I KLUB	1	2	3	4	5	POBEDA	BODOVA	MESTO
1 ANDRIĆ, Nina Novosadski džudo klub, Novi Sad	1	0	0	0	0	4	31	1
2 NOVAKOVIĆ, Maša Partizan, Novi Sad	0	1	0	0	0	3	30	2
3 KNEŽEVIĆ, Sofija SU "Radnički NS 021", Novi Sad	0	0	1	0	0	1	10	3
4 JASIKOVAC, Nikolina Srpski Soko, Zvornik	0	0	0	1	0	1	10	3
5 PERIŠIĆ, Petra Radnički, Beograd	0	0	10	0	1	1	10	5

ANDRIĆ, Nina	NJK	1	ANDRIĆ, Nina
NOVAKOVIĆ, Maša	PNS	1	Novosadski džudo klub, Novi Sad
KNEŽEVIĆ, Sofija	021	2	KNEŽEVIĆ, Sofija
JASIKOVAC, Nikolina	SRS	2	SU "Radnički NS 021", Novi Sad
ANDRIĆ, Nina	NJK	3	ANDRIĆ, Nina
PERIŠIĆ, Petra	RAD	3	Novosadski džudo klub, Novi Sad
NOVAKOVIĆ, Maša	PNS	4	NOVAKOVIĆ, Maša
KNEŽEVIĆ, Sofija	021	4	Partizan, Novi Sad
JASIKOVAC, Nikolina	SRS	5	JASIKOVAC, Nikolina
PERIŠIĆ, Petra	RAD	5	Srpski Soko, Zvornik
ANDRIĆ, Nina	NJK	6	ANDRIĆ, Nina
KNEŽEVIĆ, Sofija	021	6	Novosadski džudo klub, Novi Sad
NOVAKOVIĆ, Maša	PNS	7	NOVAKOVIĆ, Maša
JASIKOVAC, Nikolina	SRS	7	Partizan, Novi Sad
KNEŽEVIĆ, Sofija	021	8	PERIŠIĆ, Petra
PERIŠIĆ, Petra	RAD	8	Radnički, Beograd
ANDRIĆ, Nina	NJK	9	ANDRIĆ, Nina
JASIKOVAC, Nikolina	SRS	9	Novosadski džudo klub, Novi Sad
NOVAKOVIĆ, Maša	PNS	10	NOVAKOVIĆ, Maša
PERIŠIĆ, Petra	RAD	10	Partizan, Novi Sad

Rezultati

- | | |
|------------------------|-----|
| 1. ANDRIĆ, Nina | NJK |
| 2. NOVAKOVIĆ, Maša | PNS |
| 3. KNEŽEVIĆ, Sofija | 021 |
| 3. JASIKOVAC, Nikolina | SRS |
| 5. PERIŠIĆ, Petra | RAD |



VOJVODINA 2022

Novi Sad, 26.11.2022.

STARIJE DEVOJČICE

-63KG

5 takmičarki

TAKMIČAR I KLUB	1	2	3	4	5	POBEDA	BODOVA	MESTO
1 VUČETIĆ, Zora akademski judo klub Hvar, Hvar		0	0	0	0	0	0	5
2 KNEZEVIĆ, Nina Žandarmerija, Beograd	10		1	10	10	4	31	1
3 PANDŽIĆ, Nikolina Sparta, Istočno Sarajevo	10	0		10	10	3	30	2
4 JUKIĆ, Lana Okami NS, Novi Sad	10	0	0		0	1	10	3
5 MILJANOVIĆ, Miljana Cement, Beočin	10	0	0	10		2	20	3

VUČETIĆ, Zora	AJH	1	KNEZEVIĆ, Nina
KNEZEVIĆ, Nina	ŽAN		Žandarmerija, Beograd
PANDŽIĆ, Nikolina	SPT	2	PANDŽIĆ, Nikolina
JUKIĆ, Lana	OKA		Sparta, Istočno Sarajevo
VUČETIĆ, Zora	AJH	3	MILJANOVIĆ, Miljana
MILJANOVIĆ, Miljana	CEM		Cement, Beočin
KNEZEVIĆ, Nina	ŽAN	4	KNEZEVIĆ, Nina
PANDŽIĆ, Nikolina	SPT		Žandarmerija, Beograd
JUKIĆ, Lana	OKA	5	MILJANOVIĆ, Miljana
MILJANOVIĆ, Miljana	CEM		Cement, Beočin
VUČETIĆ, Zora	AJH	6	PANDŽIĆ, Nikolina
PANDŽIĆ, Nikolina	SPT		Sparta, Istočno Sarajevo
KNEZEVIĆ, Nina	ŽAN	7	KNEZEVIĆ, Nina
JUKIĆ, Lana	OKA		Žandarmerija, Beograd
PANDŽIĆ, Nikolina	SPT	8	PANDŽIĆ, Nikolina
MILJANOVIĆ, Miljana	CEM		Sparta, Istočno Sarajevo
VUČETIĆ, Zora	AJH	9	JUKIĆ, Lana
JUKIĆ, Lana	OKA		Okami NS, Novi Sad
KNEZEVIĆ, Nina	ŽAN	10	KNEZEVIĆ, Nina
MILJANOVIĆ, Miljana	CEM		Žandarmerija, Beograd

Rezultati

- | | |
|------------------------|-----|
| 1. KNEZEVIĆ, Nina | ŽAN |
| 2. PANDŽIĆ, Nikolina | SPT |
| 3. MILJANOVIĆ, Miljana | CEM |
| 3. JUKIĆ, Lana | OKA |
| 5. VUČETIĆ, Zora | AJH |



VOJVODINA 2022

Novi Sad, 26.11.2022.

STARIJE DEVOJČICE

+63KG

4 takmičarki

TAKMIČAR I KLUB	1	2	3	4	POBEDA	BODOVA	MESTO
1 PANTELIĆ, Ivana Vojvodina, Novi Sad		0	0	10	1	10	3
2 BLAGOJEVIC, Mina Fajter, Obrenovac	10		10	10	3	30	1
3 MRAKOVIĆ, Una Crvena Zvezda, Beograd	10	0		10	2	20	2
4 VRANKOVIĆ, Milica Zmaj, Srpski Krstur	0	0	0		0	0	3

PANTELIĆ, Ivana	VOJ	1	BLAGOJEVIC, Mina
BLAGOJEVIC, Mina	FAJ		Fajter, Obrenovac
MRAKOVIĆ, Una	CZB	2	MRAKOVIĆ, Una
VRANKOVIĆ, Milica	ZMA		Crvena Zvezda, Beograd
PANTELIĆ, Ivana	VOJ	3	MRAKOVIĆ, Una
MRAKOVIĆ, Una	CZB		Crvena Zvezda, Beograd
BLAGOJEVIC, Mina	FAJ	4	BLAGOJEVIC, Mina
VRANKOVIĆ, Milica	ZMA		Fajter, Obrenovac
PANTELIĆ, Ivana	VOJ	5	PANTELIĆ, Ivana
VRANKOVIĆ, Milica	ZMA		Vojvodina, Novi Sad
BLAGOJEVIC, Mina	FAJ	6	BLAGOJEVIC, Mina
MRAKOVIĆ, Una	CZB		Fajter, Obrenovac

Rezultati

1. BLAGOJEVIC, Mina FAJ
2. MRAKOVIĆ, Una CZB
3. PANTELIĆ, Ivana VOJ
3. VRANKOVIĆ, Milica ZMA