



TROFEJ BRANIČEVA 2022

Požarevac, 04.12.2022.

STARIJI POLETARCI

-22KG

1 takmičar

BUKVIĆ, Viktor

LOK

1

BUKVIĆ, Viktor

Lokomotiva, Vršac

Rezultati

1. BUKVIĆ, Viktor

LOK



TROFEJ BRANIČEVA 2022

Požarevac, 04.12.2022.

STARIJI POLETARCI

-25KG

3 takmičara

| TAKMIČAR I KLUB | 1 | 2 | 3 | POBEDA | BODOVA | MESTO |
|--|----|---|---|--------|--------|-------|
| 1 ĆATIĆ, Nikola Kučevo, Kučevo | | 0 | 0 | 0 | 0 | 3 |
| 2 STANKOVIĆ, Pavle SU "Akademik SD", Smederevo | 10 | | 0 | 1 | 10 | 2 |
| 3 PETKOVIĆ, Đorđe Džudo udruženje Karađorđević, Sokobanja | 10 | 1 | | 2 | 11 | 1 |

| | | | |
|------------------|-----|---|---|
| ĆATIĆ, Nikola | KUČ | 1 | STANKOVIĆ, Pavle |
| STANKOVIĆ, Pavle | ASD | | SU "Akademik SD", Smederevo |
| ĆATIĆ, Nikola | KUČ | 2 | PETKOVIĆ, Đorđe |
| PETKOVIĆ, Đorđe | KAR | | Džudo udruženje Karađorđević, Sokobanja |
| STANKOVIĆ, Pavle | ASD | 3 | PETKOVIĆ, Đorđe |
| PETKOVIĆ, Đorđe | KAR | | Džudo udruženje Karađorđević, Sokobanja |

Rezultati

- PETKOVIĆ, Đorđe KAR
- STANKOVIĆ, Pavle ASD
- ĆATIĆ, Nikola KUČ



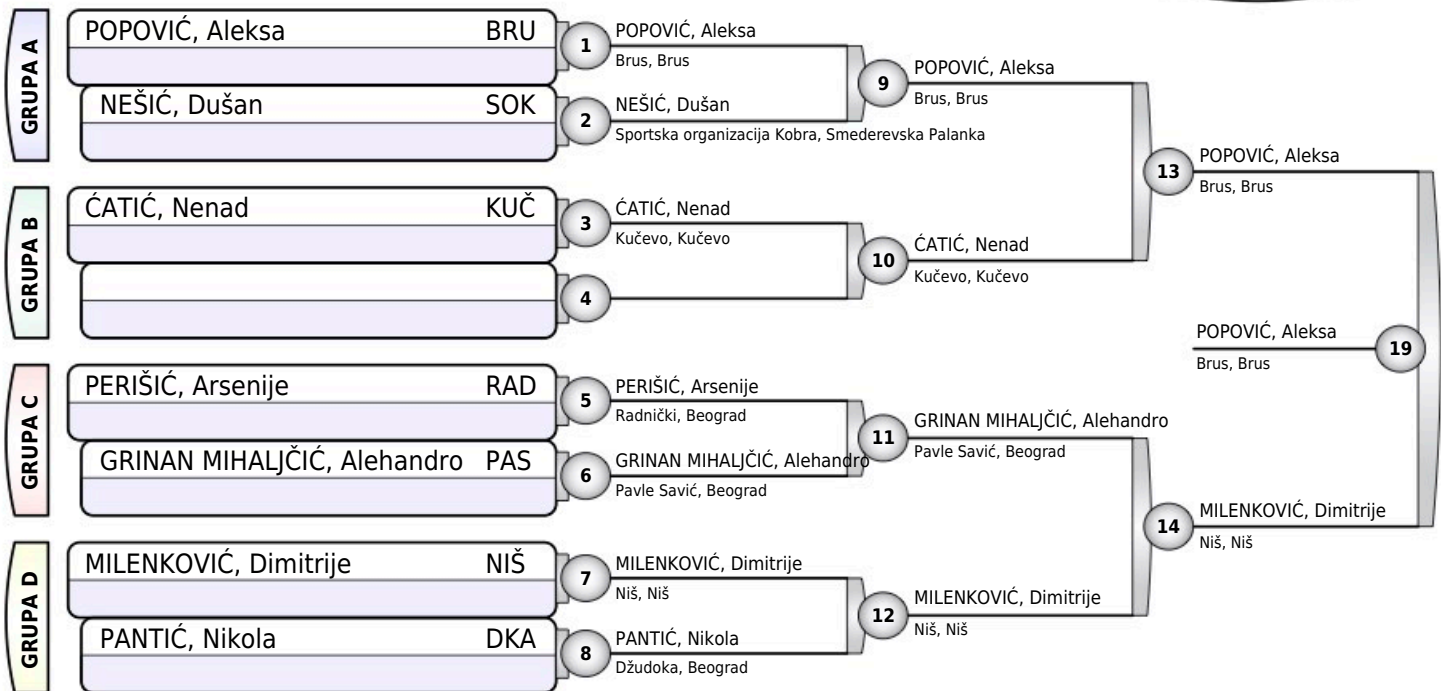
TROFEJ BRANIČEVA 2022

Požarevac, 04.12.2022.

STARIJI POLETARCI

-28KG

7 takmičara



Rezultati

1. POPOVIĆ, Aleksa BRU
2. MILENKOVIĆ, Dimitrije NIŠ
3. ĆATIĆ, Nenad KUČ
3. GRINAN MIHALJČIĆ, Alehandro PAS
5. NEŠIĆ, Dušan SOK
5. PANTIĆ, Nikola DKA
- 7.
- 7.





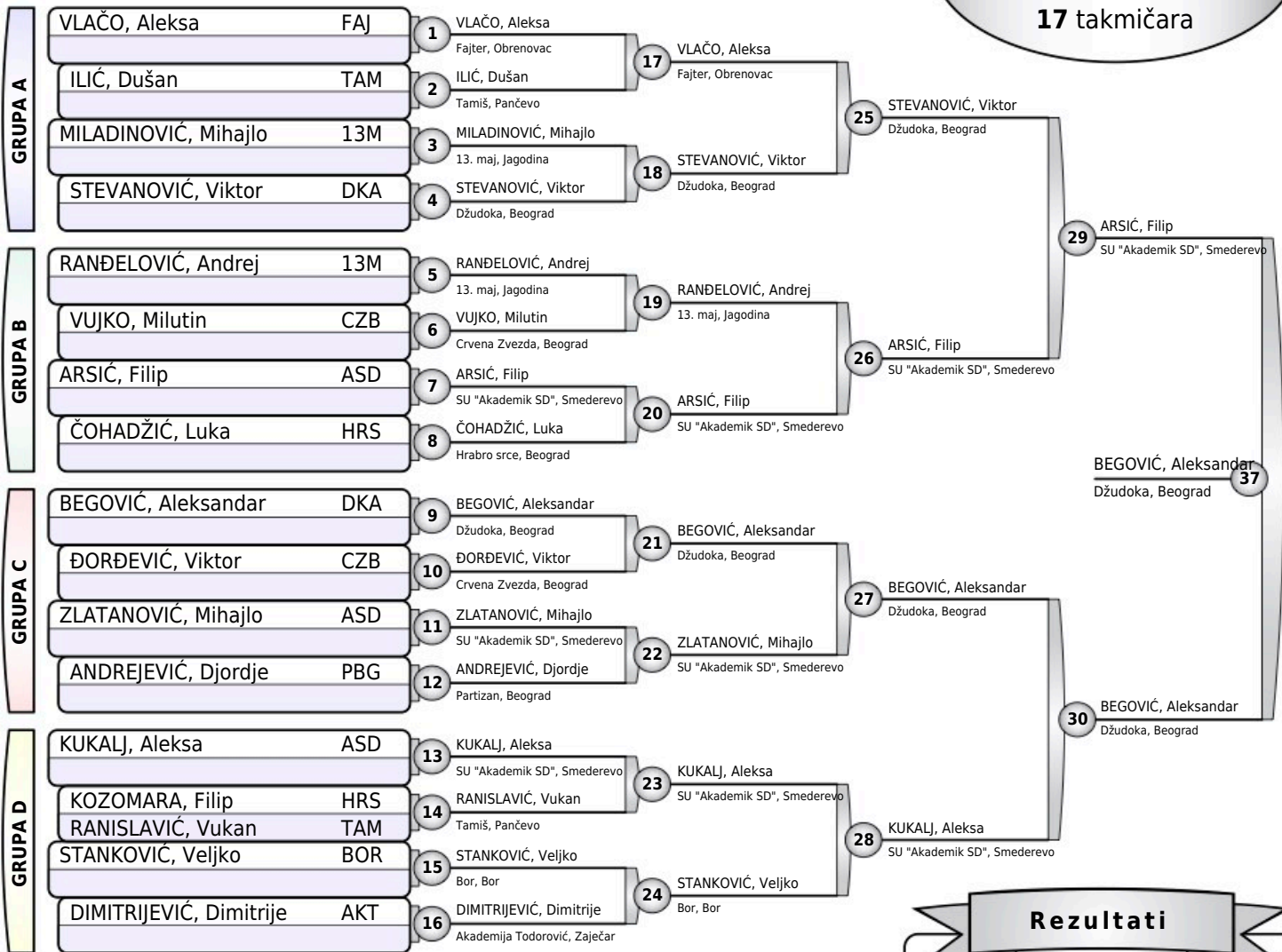
TROFEJ BRANIČEVA 2022

Požarevac, 04.12.2022.

STARIJI POLETARCI

-31KG

17 takmičara



Rezultati

- BEGOVIĆ, Aleksandar DKA
- ARSIĆ, Filip ASD
- STEVANOVIĆ, Viktor DKA
- KUKALJ, Aleksa ASD
- RANĐELOVIĆ, Andrej 13M
- ZLATANOVIĆ, Mihajlo ASD
- ČOHADŽIĆ, Luka HRS
- ĐORĐEVIĆ, Viktor CZB



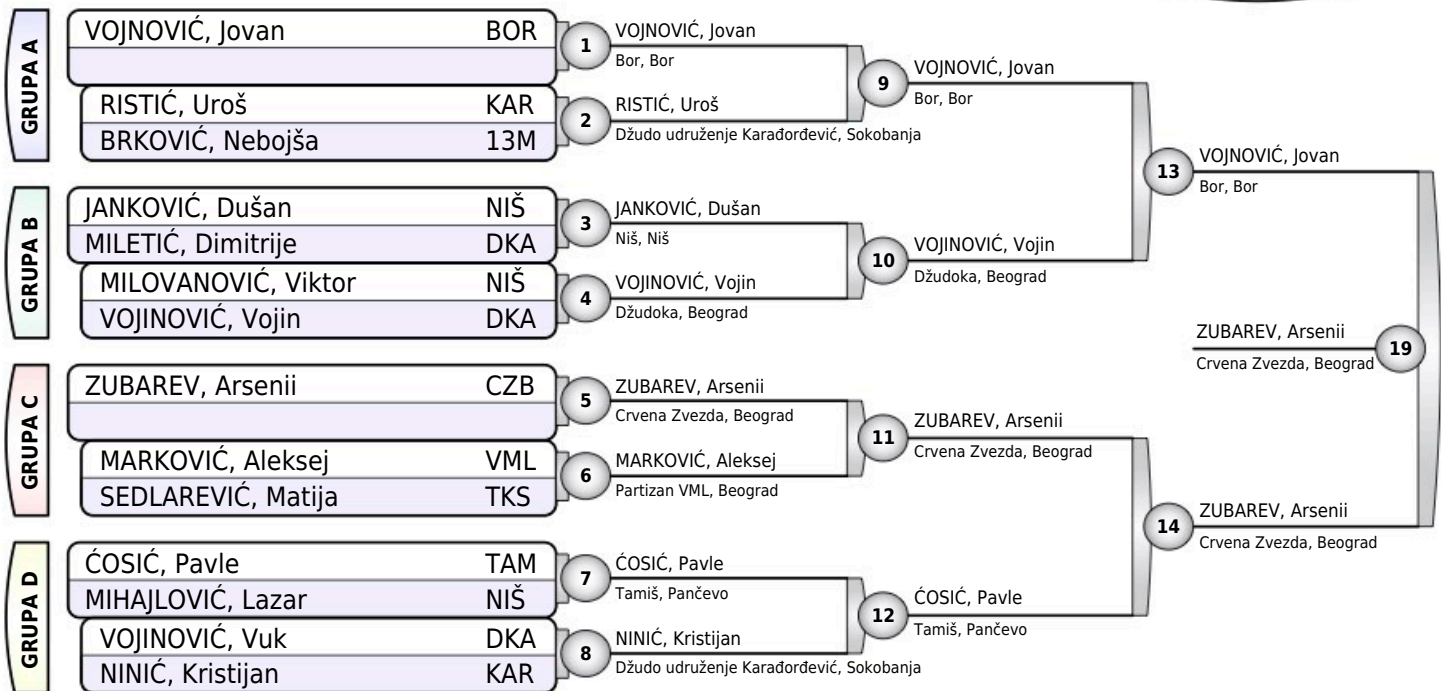
TROFEJ BRANIČEVA 2022

Požarevac, 04.12.2022.

STARIJI POLETARCI

-34KG

14 takmičara



Rezultati

- ZUBAREV, Arsenii CZB
- VOJNOVIĆ, Jovan BOR
- RISTIĆ, Uroš KAR
- ĆOSIĆ, Pavle TAM
- VOJINOVIĆ, Vojin DKA
- MARKOVIĆ, Aleksej VML
-
-





TROFEJ BRANIČEVA 2022

Požarevac, 04.12.2022.

STARIJI POLETARCI

-38KG

15 takmičara

| GRUPA | Ime | Klub | Redni broj | Ime | Klub | Redni broj |
|---------|----------------------|------|------------|----------------------|-------------------------------------|------------|
| GRUPA A | ŠAJFAR, Ilija | CZB | 1 | ŠAJFAR, Ilija | Crvena Zvezda, Beograd | 9 |
| | MARKOVIĆ, Andrej | VML | 2 | PAVLOVIC, Boris | Hajime, Beograd | 10 |
| | PAVLOVIC, Boris | HAJ | | SEKULIĆ, Boris | Džudoka, Beograd | |
| | ŠEŠUM, Lazar | PBG | 3 | PEROVIĆ, Nikola | Crvena Zvezda, Beograd | 11 |
| GRUPA B | SEKULIĆ, Boris | DKA | 3 | MILOVANOVIĆ, Stevan | Sportsko džudo udruženje, Požarevac | 12 |
| | MIJUŠKOVIĆ, Kosta | 13M | 4 | DEJANOVIĆ, Dimitrije | SU "Akademik SD", Smederevo | 13 |
| | PEROVIĆ, Nikola | CZB | | MILOVANOVIĆ, Stevan | Sportsko džudo udruženje, Požarevac | |
| GRUPA C | DIMITRIJEVIĆ, Sava | AKT | 5 | DEJANOVIĆ, Dimitrije | SU "Akademik SD", Smederevo | 14 |
| | NIKOLIĆ, Petar | SOK | 6 | MILOVANOVIĆ, Stevan | Sportsko džudo udruženje, Požarevac | 15 |
| | MILOVANOVIĆ, Stevan | SJU | | MILOVANOVIĆ, Stevan | Sportsko džudo udruženje, Požarevac | |
| | MILOJEVIĆ, Vukašin | CZB | 7 | DEJANOVIĆ, Dimitrije | SU "Akademik SD", Smederevo | 16 |
| GRUPA D | DEJANOVIĆ, Dimitrije | ASD | 7 | MILOVANOVIĆ, Stevan | Sportsko džudo udruženje, Požarevac | 17 |
| | MIHAILOVIĆ, Ognjen | DKA | 8 | KESIC, Djurdj | Fajter, Obrenovac | 18 |
| | KESIC, Djurdj | FAJ | | MILOVANOVIĆ, Stevan | Sportsko džudo udruženje, Požarevac | |
| | MIJALKOVIĆ, Veljko | AKT | | | | |

Rezultati

- DEJANOVIĆ, Dimitrije ASD
- ŠAJFAR, Ilija CZB
- SEKULIĆ, Boris DKA
- MILOVANOVIĆ, Stevan SJU
- PAVLOVIC, Boris HAJ
- KESIC, Djurdj FAJ
- MARKOVIĆ, Andrej VML
- MIHAILOVIĆ, Ognjen DKA

| REPASAŽ | Ime | Klub | Redni broj | Ime | Klub | Redni broj |
|---------|--------------------|------|------------|---------------------|-------------------------------------|------------|
| REPASAŽ | MARKOVIĆ, Andrej | VML | 15 | PAVLOVIC, Boris | Hajime, Beograd | 17 |
| | PAVLOVIC, Boris | HAJ | | SEKULIĆ, Boris | Džudoka, Beograd | |
| | MIHAILOVIĆ, Ognjen | DKA | 16 | KESIC, Djurdj | Fajter, Obrenovac | 18 |
| | KESIC, Djurdj | FAJ | | MILOVANOVIĆ, Stevan | Sportsko džudo udruženje, Požarevac | |



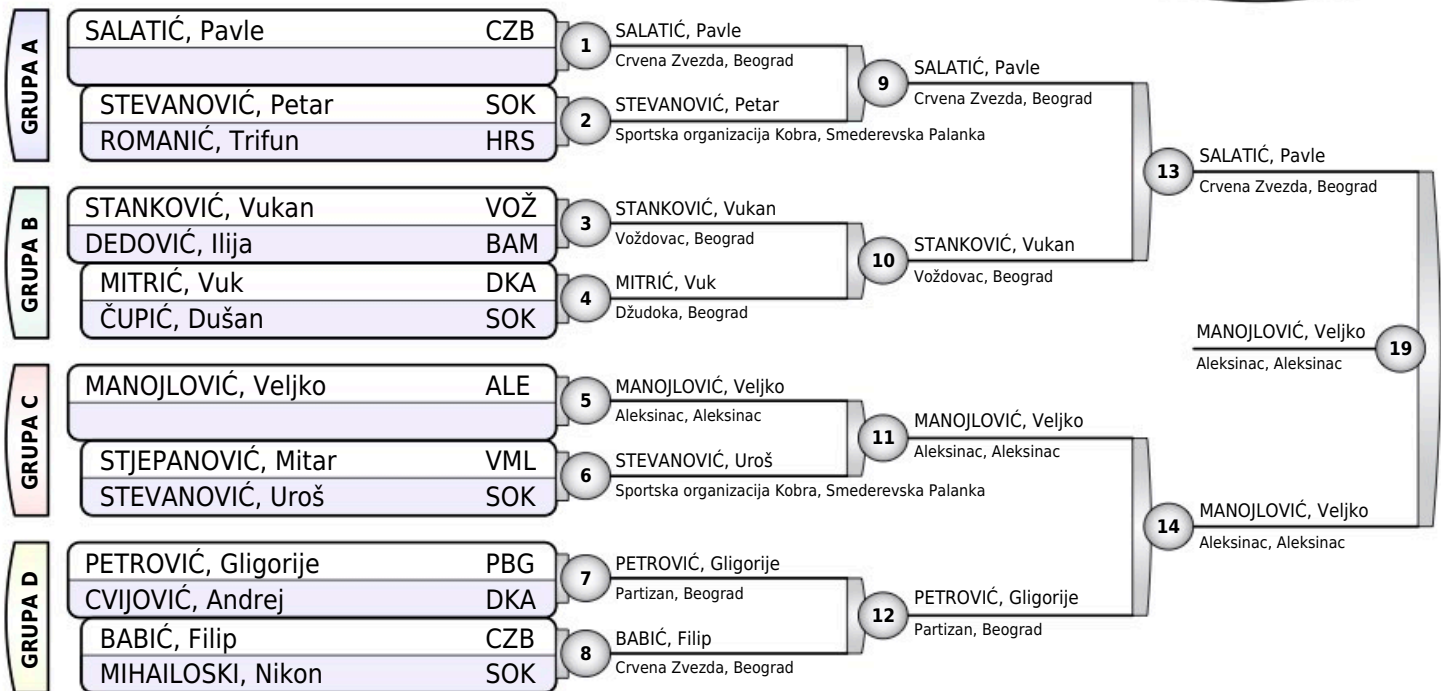
TROFEJ BRANIČEVA 2022

Požarevac, 04.12.2022.

STARIJI POLETARCI

-42KG

14 takmičara



Rezultati

1. MANOJLOVIĆ, Veljko ALE
2. SALATIĆ, Pavle CZB
3. STANKOVIĆ, Vukan VOŽ
3. PETROVIĆ, Gligorije PBG
5. STEVANOVIĆ, Petar SOK
5. STEVANOVIĆ, Uroš SOK
- 7.
- 7.





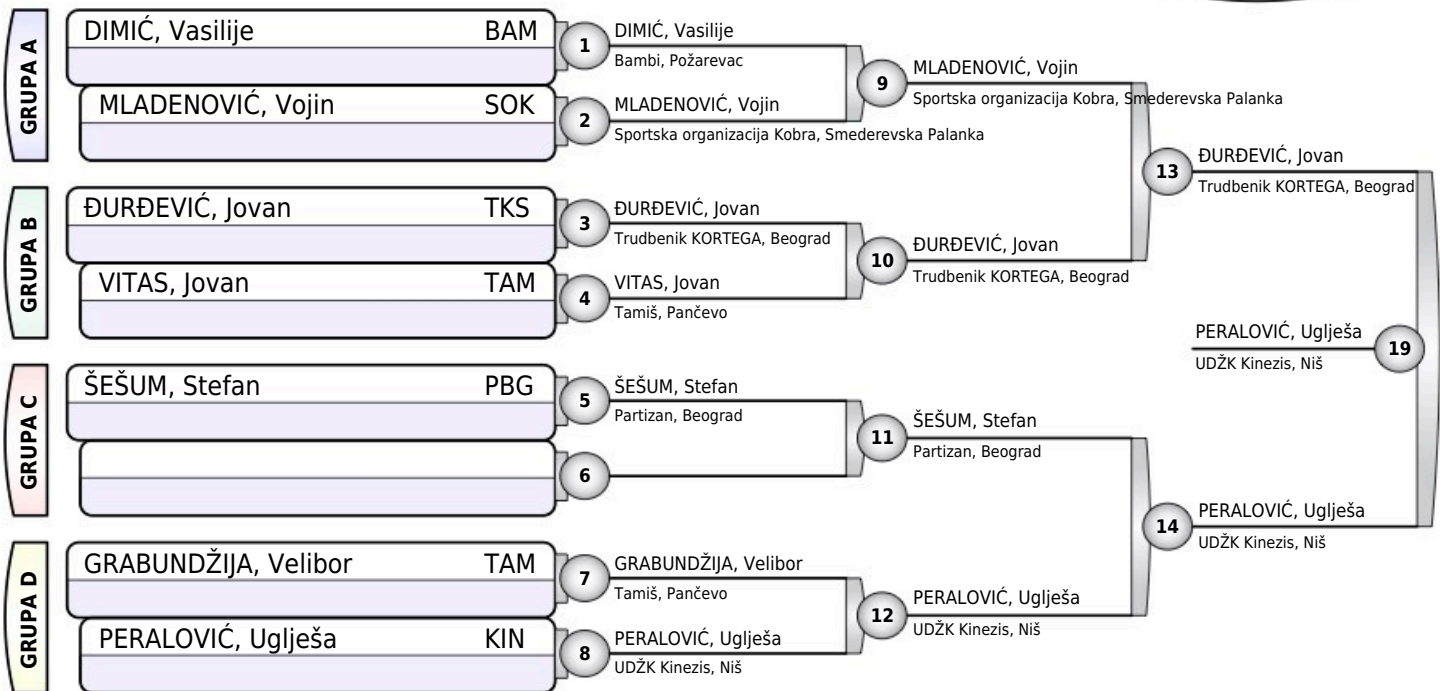
TROFEJ BRANIČEVA 2022

Požarevac, 04.12.2022.

STARIJI POLETARCI

-46KG

7 takmičara



Rezultati

1. PERALOVIĆ, Uglješa KIN
2. ĐURĐEVIĆ, Jovan TKS
3. VITAS, Jovan TAM
3. ŠEŠUM, Stefan PBG
5. MLADENOVIĆ, Vojin SOK
5. GRABUNDŽIJA, Velibor TAM
- 7.
- 7.



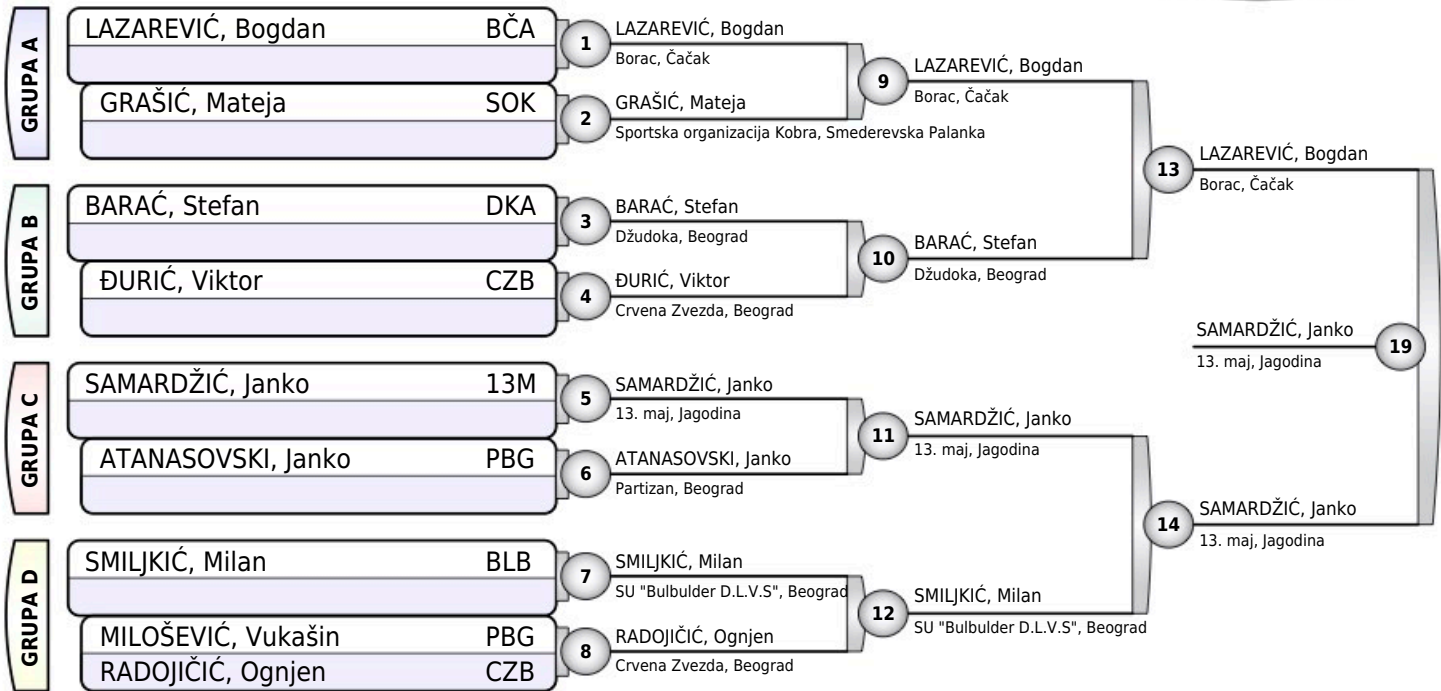
TROFEJ BRANIČEVA 2022

Požarevac, 04.12.2022.

STARIJI POLETARCI

-50KG

9 takmičara



Rezultati

1. SAMARDŽIĆ, Janko 13M
2. LAZAREVIĆ, Bogdan BČA
3. BARAĆ, Stefan DKA
3. SMILJKIĆ, Milan BLB
5. GRAŠIĆ, Mateja SOK
5. ATANASOVSKI, Janko PBG
- 7.
- 7.





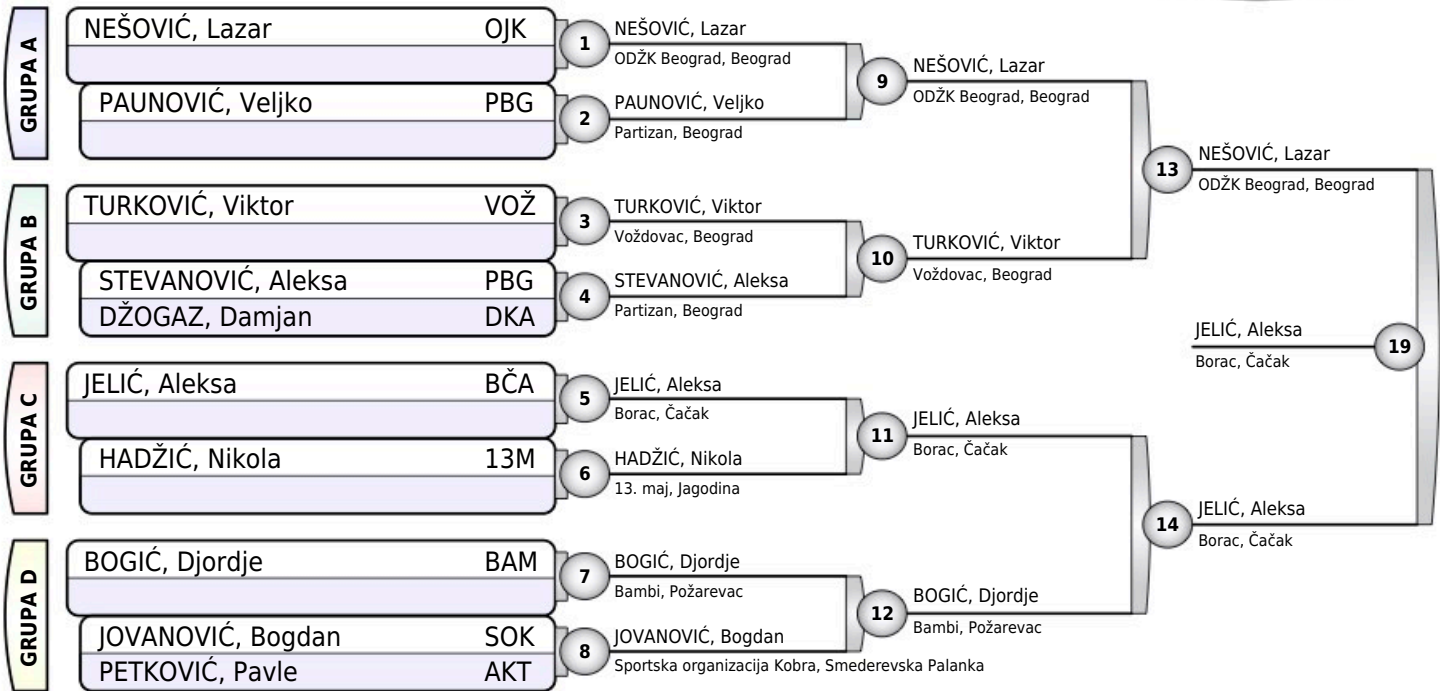
TROFEJ BRANIČEVA 2022

Požarevac, 04.12.2022.

STARIJI POLETARCI

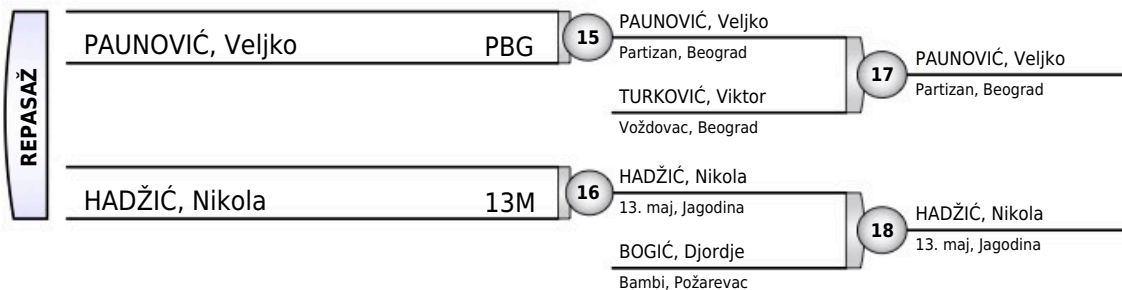
+50KG

10 takmičara



Rezultati

1. JELIĆ, Aleksa BČA
2. NEŠOVIĆ, Lazar OJK
3. PAUNOVIĆ, Veljko PBG
3. HADŽIĆ, Nikola 13M
5. TURKOVIĆ, Viktor VOŽ
5. BOGIĆ, Djordje BAM
- 7.
- 7.





TROFEJ BRANIČEVA 2022

Požarevac, 04.12.2022.

STARIJE POLETARKE

-22KG

1 takmičarka

USAINOVIĆ, Helena

KAR

1

USAINOVIĆ, Helena

Džudo udruženje Karađorđević, Sokobanja

Rezultati

1. USAINOVIĆ, Helena

KAR



TROFEJ BRANIČEVA 2022

Požarevac, 04.12.2022.

STARIJE POLETARKE

-25KG

1 takmičarka

STANOJEVIĆ, Julijana

KAR

1

STANOJEVIĆ, Julijana

Džudo udruženje Karađorđević, Sokobanja

Rezultati

1. STANOJEVIĆ, Julijana

KAR



TROFEJ BRANIČEVA 2022

Požarevac, 04.12.2022.

STARIJE POLETARKE

-28KG

4 takmičarki

| TAKMIČAR I KLUB | 1 | 2 | 3 | 4 | POBEDA | BODOVA | MESTO |
|---|---|---|----|----|--------|--------|-------|
| 1 RADOSAVLJEVIĆ, Maša SU "Akademik SD", Smederevo | | 1 | 10 | 10 | 3 | 21 | 1 |
| 2 SIRIŠKI, Tara Turija, Turija | 0 | | 0 | 10 | 1 | 10 | 3 |
| 3 MOKRICKI, Lena Džudo udruženje Karađorđević, Sokobanja | 0 | 1 | | 10 | 2 | 11 | 2 |
| 4 JANKOVIĆ, Minja VGSK, Veliko Gradište | 0 | 0 | 0 | | 0 | 0 | 3 |

| | | | |
|---------------------|-----|---|---|
| RADOSAVLJEVIĆ, Maša | ASD | 1 | RADOSAVLJEVIĆ, Maša |
| SIRIŠKI, Tara | TUR | | SU "Akademik SD", Smederevo |
| MOKRICKI, Lena | KAR | 2 | MOKRICKI, Lena |
| JANKOVIĆ, Minja | VGS | | Džudo udruženje Karađorđević, Sokobanja |
| RADOSAVLJEVIĆ, Maša | ASD | 3 | RADOSAVLJEVIĆ, Maša |
| MOKRICKI, Lena | KAR | | SU "Akademik SD", Smederevo |
| SIRIŠKI, Tara | TUR | 4 | SIRIŠKI, Tara |
| JANKOVIĆ, Minja | VGS | | Turija, Turija |
| RADOSAVLJEVIĆ, Maša | ASD | 5 | RADOSAVLJEVIĆ, Maša |
| JANKOVIĆ, Minja | VGS | | SU "Akademik SD", Smederevo |
| SIRIŠKI, Tara | TUR | 6 | MOKRICKI, Lena |
| MOKRICKI, Lena | KAR | | Džudo udruženje Karađorđević, Sokobanja |

Rezultati

1. RADOSAVLJEVIĆ, Maša ASD
2. MOKRICKI, Lena KAR
3. SIRIŠKI, Tara TUR
3. JANKOVIĆ, Minja VGS



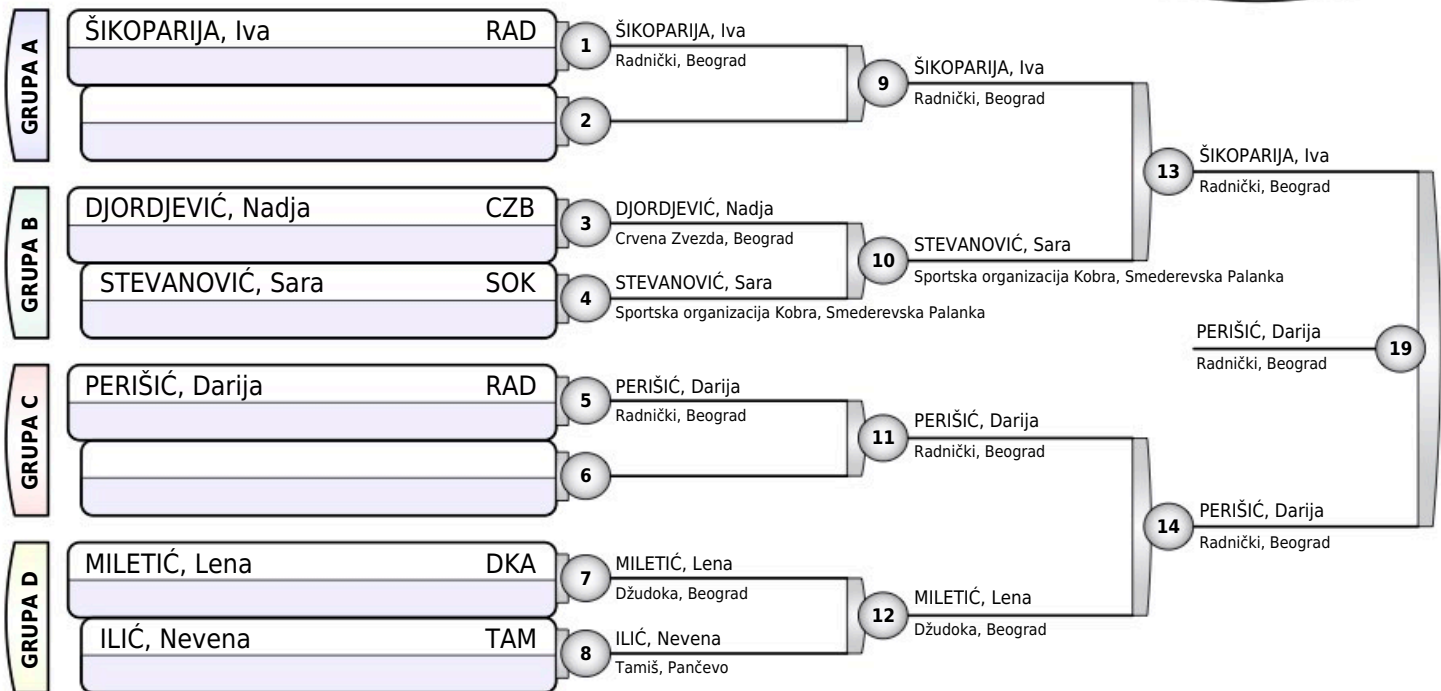
TROFEJ BRANIČEVA 2022

Požarevac, 04.12.2022.

STARIJE POLETARKE

-31KG

7 takmičarki



Rezultati

1. PERIŠIĆ, Darija RAD
2. ŠIKOPARIJA, Iva RAD
3. STEVANOVIĆ, Sara SOK
3. MILETIĆ, Lena DKA
- 5.
- 5.
- 7.
- 7.



TROFEJ BRANIČEVA 2022

Požarevac, 04.12.2022.

STARIJE POLETARKE

-34KG

5 takmičarki

| TAKMIČAR I KLUB | 1 | 2 | 3 | 4 | 5 | POBEDA | BODOVA | MESTO |
|--|----|---|----|----|----|--------|--------|-------|
| 1 MILISAVLJEVIĆ, Emilija Crvena Zvezda, Beograd | | 0 | 0 | 0 | 0 | 0 | 0 | 5 |
| 2 SIMOVIĆ, Una Partizan, Beograd | 10 | | 10 | 10 | 10 | 4 | 40 | 1 |
| 3 MARKOVIĆ, Neda Hajime, Beograd | 10 | 0 | | 0 | 10 | 2 | 20 | 2 |
| 4 MILOŠEVIĆ, Lena VGSK, Veliko Gradište | 10 | 0 | 1 | | 0 | 2 | 11 | 3 |
| 5 NIKOLIĆ, Antonina Akademija Jočić, Starčevo | 10 | 0 | 0 | 10 | | 2 | 20 | 3 |

| | | | |
|------------------------|-----|----|---------------------------|
| MILISAVLJEVIĆ, Emilija | CZB | 1 | SIMOVIĆ, Una |
| SIMOVIĆ, Una | PBG | | Partizan, Beograd |
| MARKOVIĆ, Neda | HAJ | 2 | MILOŠEVIĆ, Lena |
| MILOŠEVIĆ, Lena | VGS | | VGSK, Veliko Gradište |
| MILISAVLJEVIĆ, Emilija | CZB | 3 | NIKOLIĆ, Antonina |
| NIKOLIĆ, Antonina | AKJ | | Akademija Jočić, Starčevo |
| SIMOVIĆ, Una | PBG | 4 | SIMOVIĆ, Una |
| MARKOVIĆ, Neda | HAJ | | Partizan, Beograd |
| MILOŠEVIĆ, Lena | VGS | 5 | NIKOLIĆ, Antonina |
| NIKOLIĆ, Antonina | AKJ | | Akademija Jočić, Starčevo |
| MILISAVLJEVIĆ, Emilija | CZB | 6 | MARKOVIĆ, Neda |
| MARKOVIĆ, Neda | HAJ | | Hajime, Beograd |
| SIMOVIĆ, Una | PBG | 7 | SIMOVIĆ, Una |
| MILOŠEVIĆ, Lena | VGS | | Partizan, Beograd |
| MARKOVIĆ, Neda | HAJ | 8 | MARKOVIĆ, Neda |
| NIKOLIĆ, Antonina | AKJ | | Hajime, Beograd |
| MILISAVLJEVIĆ, Emilija | CZB | 9 | MILOŠEVIĆ, Lena |
| MILOŠEVIĆ, Lena | VGS | | VGSK, Veliko Gradište |
| SIMOVIĆ, Una | PBG | 10 | SIMOVIĆ, Una |
| NIKOLIĆ, Antonina | AKJ | | Partizan, Beograd |

Rezultati

- | | |
|---------------------------|-----|
| 1. SIMOVIĆ, Una | PBG |
| 2. MARKOVIĆ, Neda | HAJ |
| 3. NIKOLIĆ, Antonina | AKJ |
| 3. MILOŠEVIĆ, Lena | VGS |
| 5. MILISAVLJEVIĆ, Emilija | CZB |



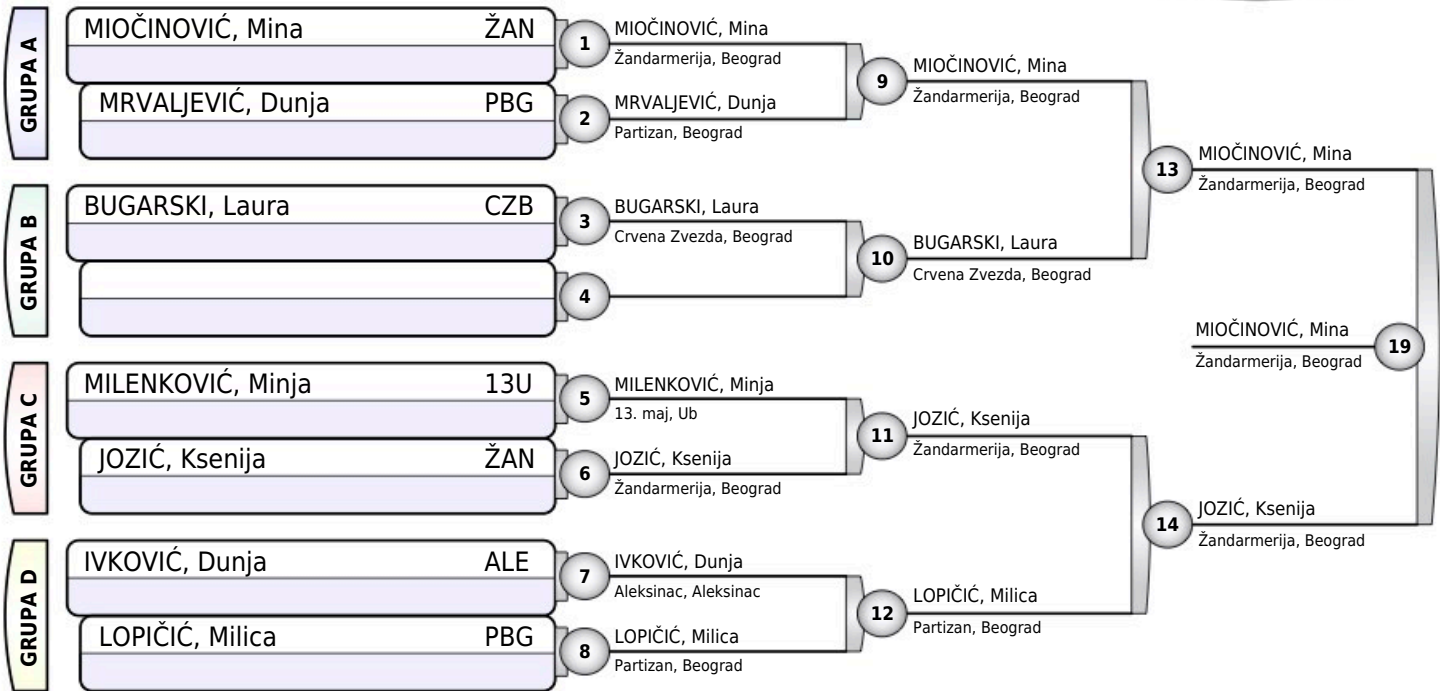
TROFEJ BRANIČEVA 2022

Požarevac, 04.12.2022.

STARIJE POLETARKE

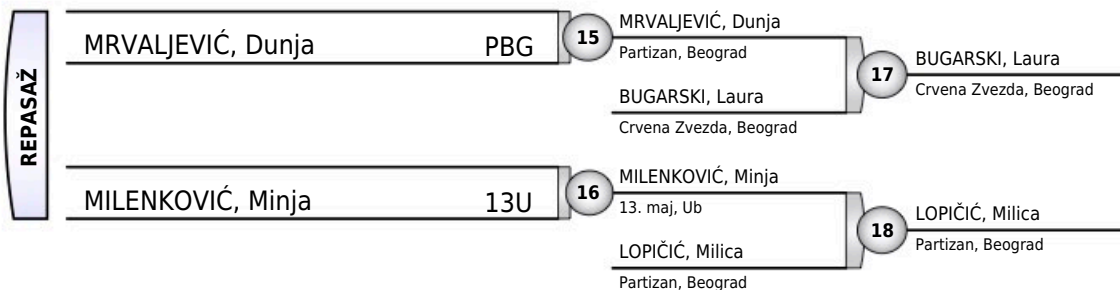
-38KG

7 takmičarki



Rezultati

1. MIOČINOVIĆ, Mina ŽAN
2. JOZIĆ, Ksenija ŽAN
3. BUGARSKI, Laura CZB
3. LOPIČIĆ, Milica PBG
5. MRVALJEVIĆ, Dunja PBG
5. MILENKOVIĆ, Minja 13U
- 7.
- 7.





TROFEJ BRANIČEVA 2022

Požarevac, 04.12.2022.

STARIJE POLETARKE

-43KG

3 takmičarke

| TAKMIČAR I KLUB | 1 | 2 | 3 | POBEDA | BODOVA | MESTO |
|---|----|---|----|--------|--------|-------|
| 1 STAMENKOVIĆ, Nađa Leskovac, Leskovac | | 0 | 0 | 0 | 0 | 3 |
| 2 PANTELIĆ, Lena Fajter, Obrenovac | 10 | | 10 | 2 | 20 | 1 |
| 3 MILOSAVLJEVIĆ, Mia Turija, Turija | 10 | 0 | | 1 | 10 | 2 |

| | | | |
|--------------------|-----|---|--------------------|
| STAMENKOVIĆ, Nađa | LES | 1 | PANTELIĆ, Lena |
| PANTELIĆ, Lena | FAJ | | Fajter, Obrenovac |
| STAMENKOVIĆ, Nađa | LES | 2 | MILOSAVLJEVIĆ, Mia |
| MILOSAVLJEVIĆ, Mia | TUR | | Turija, Turija |
| PANTELIĆ, Lena | FAJ | 3 | PANTELIĆ, Lena |
| MILOSAVLJEVIĆ, Mia | TUR | | Fajter, Obrenovac |

Rezultati

1. PANTELIĆ, Lena FAJ
2. MILOSAVLJEVIĆ, Mia TUR
3. STAMENKOVIĆ, Nađa LES



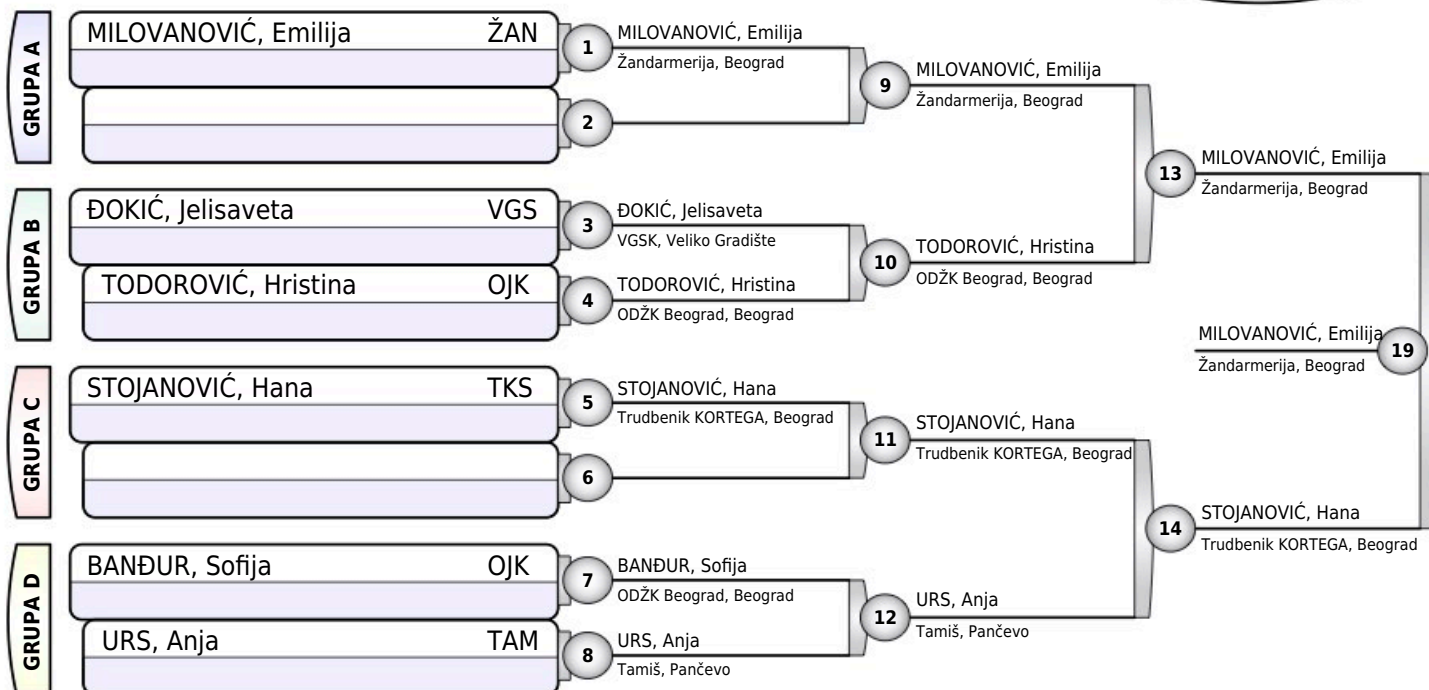
TROFEJ BRANIČEVA 2022

Požarevac, 04.12.2022.

STARIJE POLETARKE

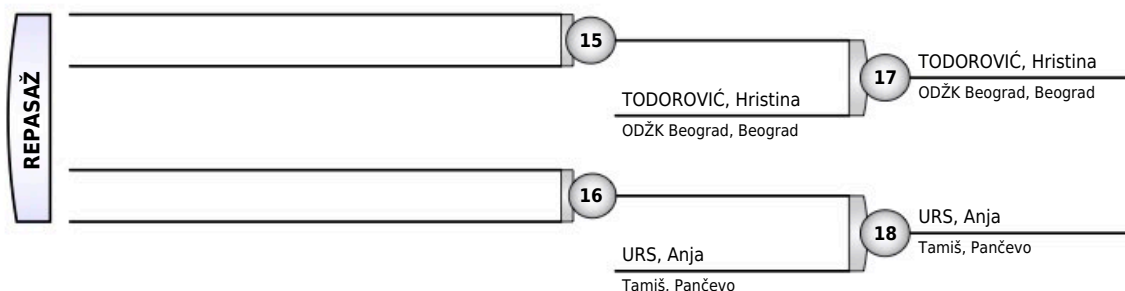
+43KG

7 takmičarki



Rezultati

1. MILOVANOVIĆ, Emilija ŽAN
2. STOJANOVIĆ, Hana TKS
3. TODOROVIĆ, Hristina OJK
3. URS, Anja TAM
- 5.
- 5.
- 7.
- 7.





TROFEJ BRANIČEVA 2022

Požarevac, 04.12.2022.

MLAĐI DEČACI

-30KG

2 takmičara

| | | | |
|--------------------|-----|---|------------------------|
| TAČIĆ, Vukašin | BRU | 1 | MILOŠEVIĆ, Uglješa |
| MILOŠEVIĆ, Uglješa | CZB | | Crvena Zvezda, Beograd |
| TAČIĆ, Vukašin | BRU | 2 | MILOŠEVIĆ, Uglješa |
| MILOŠEVIĆ, Uglješa | CZB | | Crvena Zvezda, Beograd |
| | | 3 | |

Rezultati

1. MILOŠEVIĆ, Uglješa CZB
2. TAČIĆ, Vukašin BRU



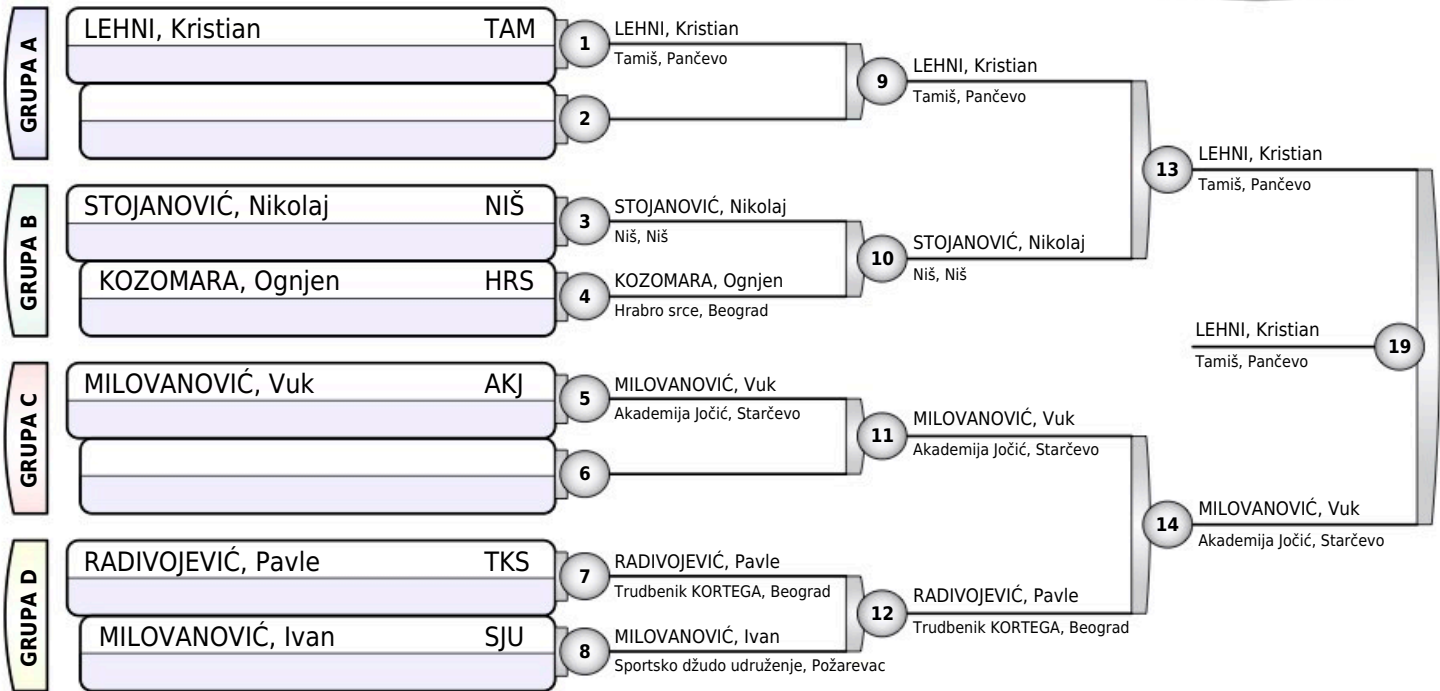
TROFEJ BRANIČEVA 2022

Požarevac, 04.12.2022.

MLAĐI DEČACI

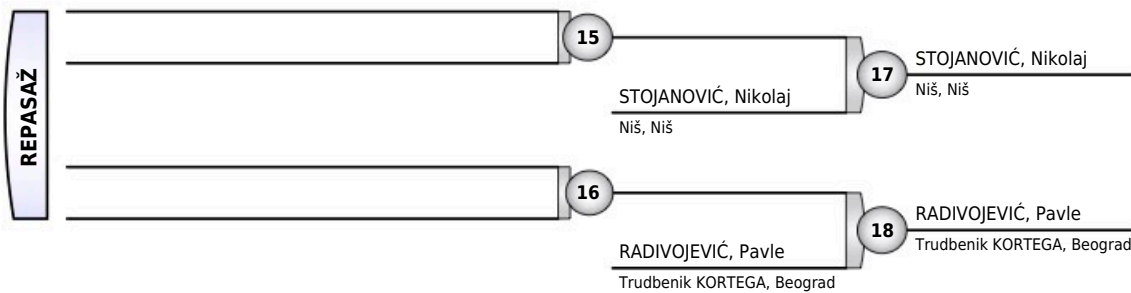
-34KG

7 takmičara



Rezultati

1. LEHNI, Kristian TAM
2. MILOVANOVIĆ, Vuk AKJ
3. STOJANOVIĆ, Nikolaj NIŠ
3. RADIVOJEVIĆ, Pavle TKS
- 5.
- 5.
- 7.
- 7.





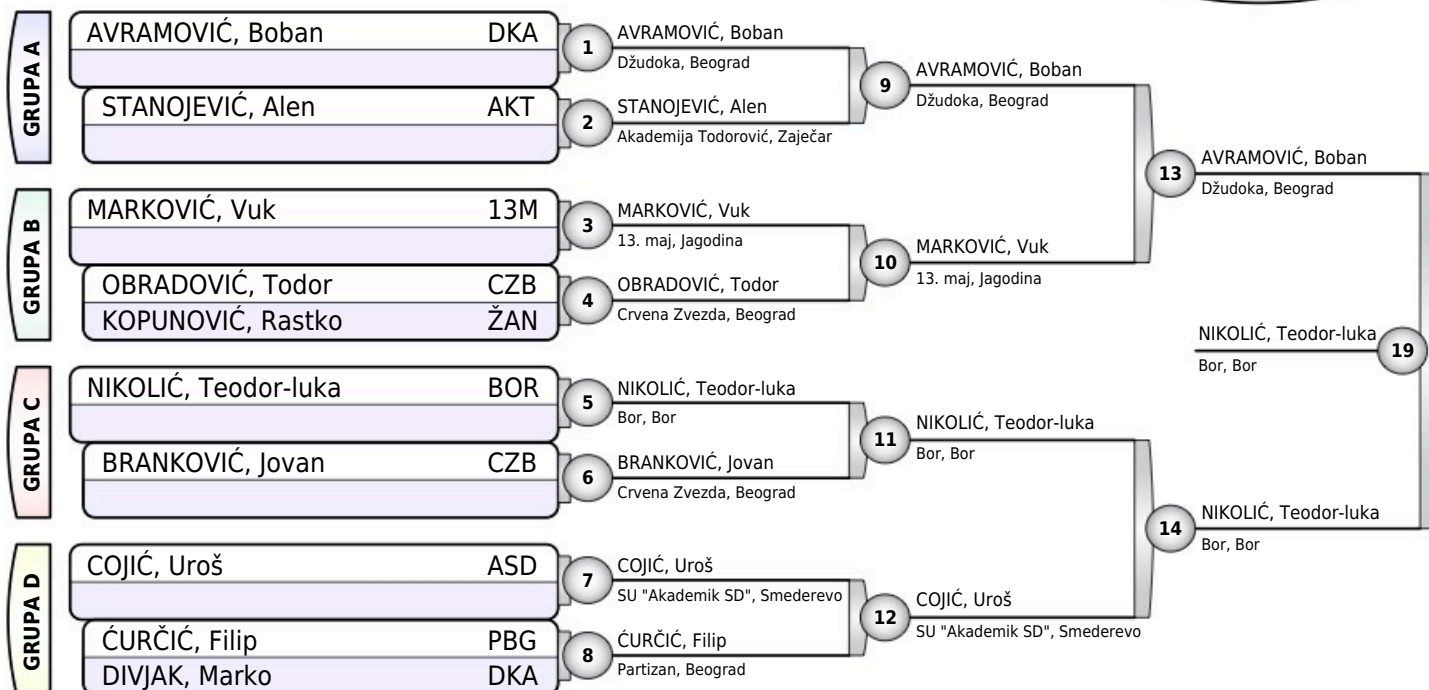
TROFEJ BRANIČEVA 2022

Požarevac, 04.12.2022.

MLAĐI DEČACI

-38KG

10 takmičara



Rezultati

1. NIKOLIĆ, Teodor-luka BOR
2. AVRAMOVIĆ, Boban DKA
3. MARKOVIĆ, Vuk 13M
3. BRANKOVIĆ, Jovan CZB
5. STANOJEVIĆ, Alen AKT
5. COJIĆ, Uroš ASD
- 7.
- 7.





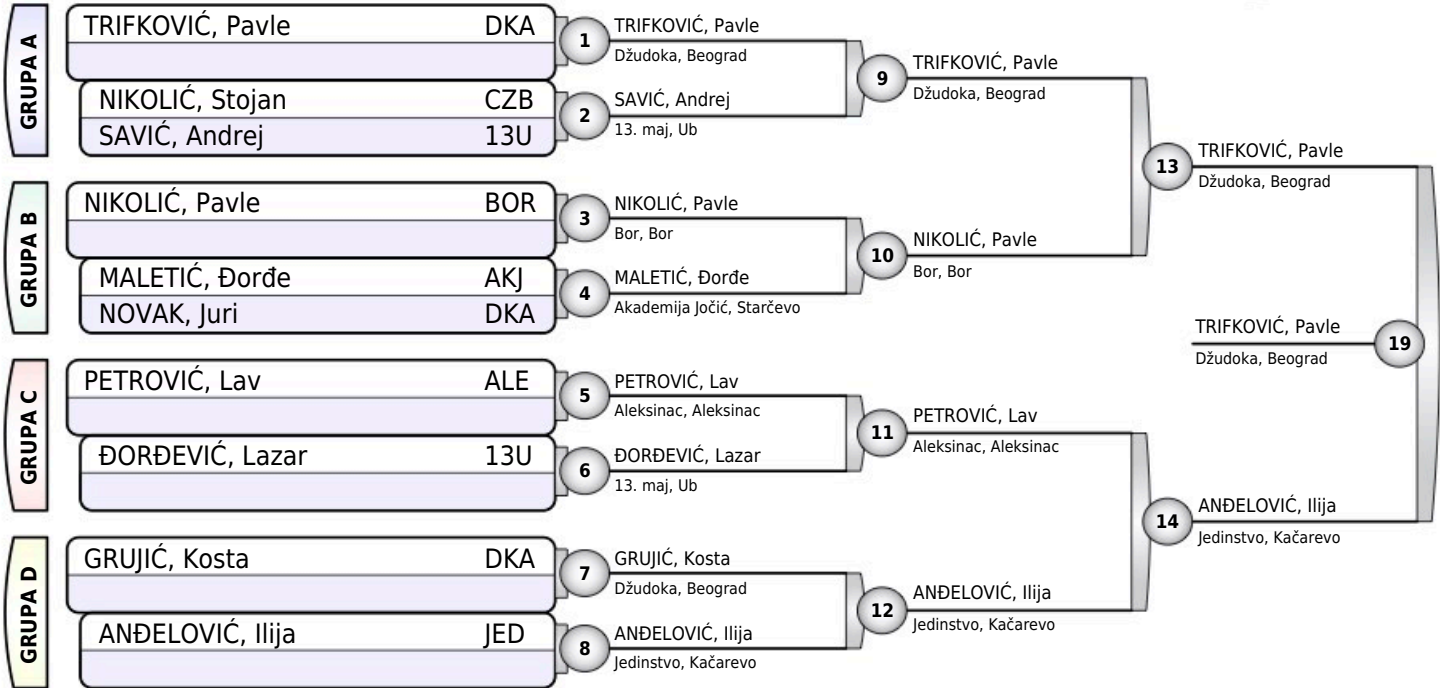
TROFEJ BRANIČEVA 2022

Požarevac, 04.12.2022.

MLAĐI DEČACI

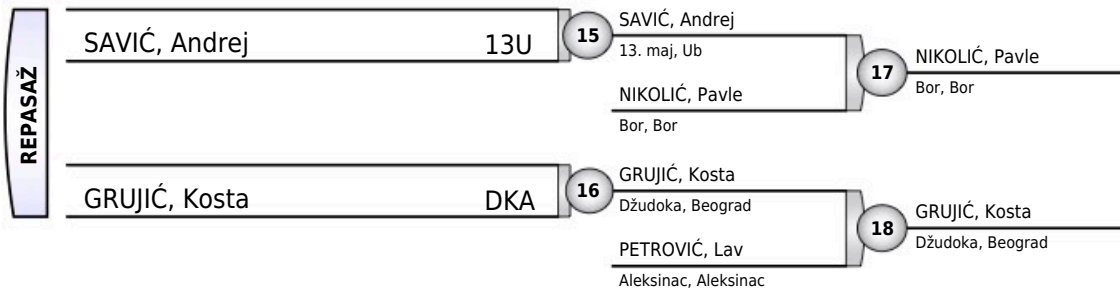
-42KG

10 takmičara



Rezultati

1. TRIFKOVIĆ, Pavle DKA
2. ANĐELOVIĆ, Ilija JED
3. NIKOLIĆ, Pavle BOR
3. GRUJIĆ, Kosta DKA
5. SAVIĆ, Andrej 13U
5. PETROVIĆ, Lav ALE
- 7.
- 7.





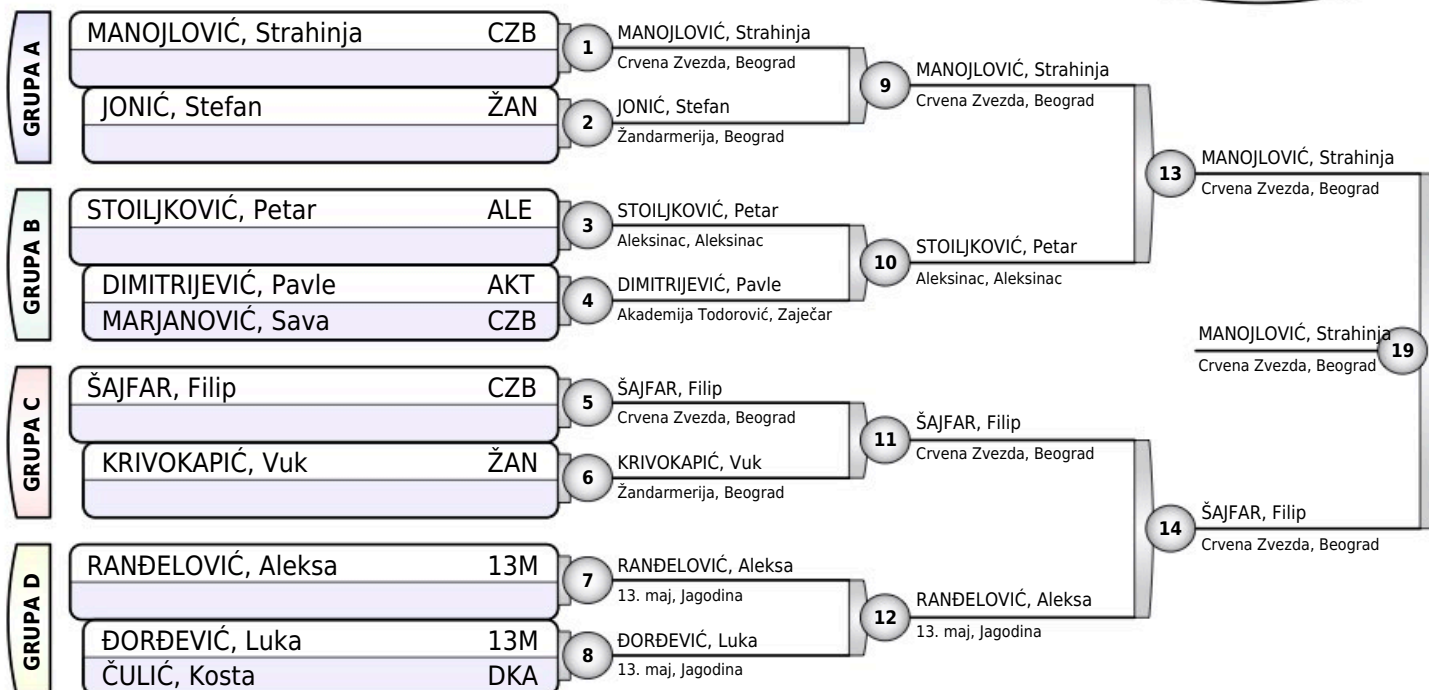
TROFEJ BRANIČEVA 2022

Požarevac, 04.12.2022.

MLAĐI DEČACI

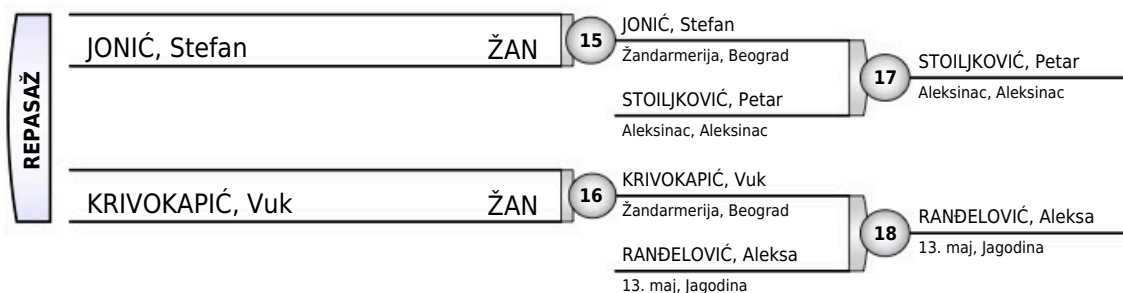
-46KG

10 takmičara



Rezultati

1. MANOJLOVIĆ, Strahinja CZB
2. ŠAJFAR, Filip CZB
3. STOILJKOVIĆ, Petar ALE
3. RANĐELOVIĆ, Aleksa 13M
5. JONIĆ, Stefan ŽAN
5. KRIVOKAPIĆ, Vuk ŽAN
- 7.
- 7.





TROFEJ BRANIČEVA 2022

Požarevac, 04.12.2022.

MLAĐI DEČACI

-50KG

5 takmičara

| TAKMIČAR I KLUB | 1 | 2 | 3 | 4 | 5 | POBEDA | BODOVA | MESTO |
|--|----|---|----|----|----|--------|--------|-------|
| 1 BABOVIĆ, Lazar Žandarmerija, Beograd | | 0 | 0 | 10 | 0 | 1 | 10 | 3 |
| 2 PETROVIĆ, Nenad ODŽK Beograd, Beograd | 10 | | 10 | 10 | 10 | 4 | 40 | 1 |
| 3 PETRONIĆ, Konstantin Crvena Zvezda, Beograd | 10 | 0 | | 10 | 10 | 3 | 30 | 2 |
| 4 IVANOVIĆ, Dušan VGSK, Veliko Gradište | 0 | 0 | 0 | | 0 | 0 | 0 | 5 |
| 5 PEŠIĆ, Mihajlo 13. maj, Jagodina | 10 | 0 | 0 | 10 | | 2 | 20 | 3 |

| | | | |
|----------------------|-----|----|------------------------|
| BABOVIĆ, Lazar | ŽAN | 1 | PETROVIĆ, Nenad |
| PETROVIĆ, Nenad | OJK | | ODŽK Beograd, Beograd |
| PETRONIĆ, Konstantin | CZB | 2 | PETRONIĆ, Konstantin |
| IVANOVIĆ, Dušan | VGS | | Crvena Zvezda, Beograd |
| BABOVIĆ, Lazar | ŽAN | 3 | PEŠIĆ, Mihajlo |
| PEŠIĆ, Mihajlo | 13M | | 13. maj, Jagodina |
| PETROVIĆ, Nenad | OJK | 4 | PETROVIĆ, Nenad |
| PETRONIĆ, Konstantin | CZB | | ODŽK Beograd, Beograd |
| IVANOVIĆ, Dušan | VGS | 5 | PEŠIĆ, Mihajlo |
| PEŠIĆ, Mihajlo | 13M | | 13. maj, Jagodina |
| BABOVIĆ, Lazar | ŽAN | 6 | PETRONIĆ, Konstantin |
| PETRONIĆ, Konstantin | CZB | | Crvena Zvezda, Beograd |
| PETROVIĆ, Nenad | OJK | 7 | PETROVIĆ, Nenad |
| IVANOVIĆ, Dušan | VGS | | ODŽK Beograd, Beograd |
| PETRONIĆ, Konstantin | CZB | 8 | PETRONIĆ, Konstantin |
| PEŠIĆ, Mihajlo | 13M | | Crvena Zvezda, Beograd |
| BABOVIĆ, Lazar | ŽAN | 9 | BABOVIĆ, Lazar |
| IVANOVIĆ, Dušan | VGS | | Žandarmerija, Beograd |
| PETROVIĆ, Nenad | OJK | 10 | PETROVIĆ, Nenad |
| PEŠIĆ, Mihajlo | 13M | | ODŽK Beograd, Beograd |

Rezultati

- PETROVIĆ, Nenad OJK
- PETRONIĆ, Konstantin CZB
- PEŠIĆ, Mihajlo 13M
- BABOVIĆ, Lazar ŽAN
- IVANOVIĆ, Dušan VGS



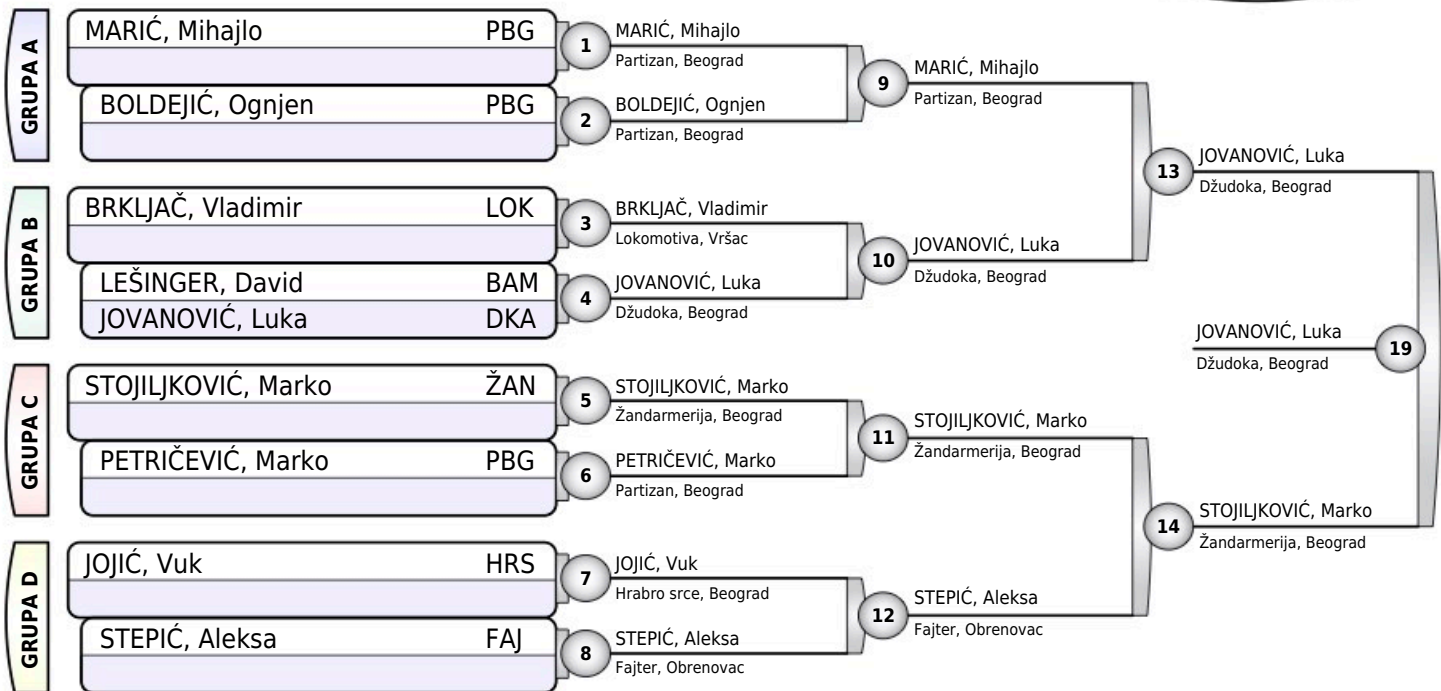
TROFEJ BRANIČEVA 2022

Požarevac, 04.12.2022.

MLAĐI DEČACI

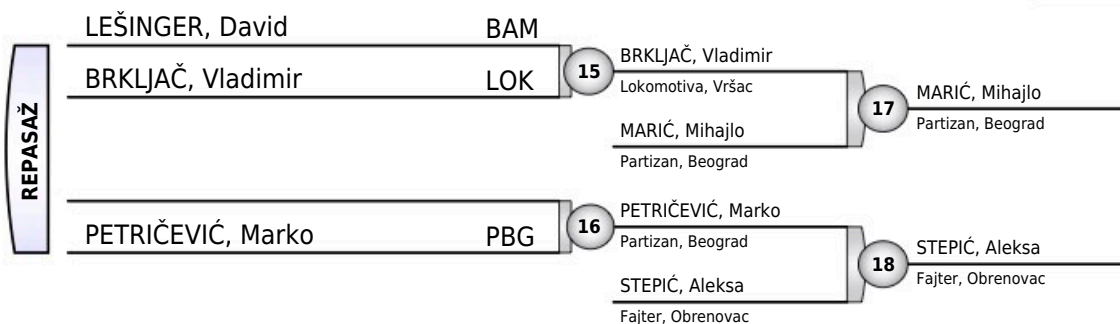
-55KG

9 takmičara



Rezultati

1. JOVANOVIĆ, Luka (DKA)
2. STOJILJKOVIĆ, Marko (ŽAN)
3. MARIĆ, Mihajlo (PBG)
3. STEPIĆ, Aleksa (FAJ)
5. BRKLJAČ, Vladimir (LOK)
5. PETRIČEVIĆ, Marko (PBG)
7. LEŠINGER, David (BAM)
- 7.





TROFEJ BRANIČEVA 2022

Požarevac, 04.12.2022.

MLAĐI DEČACI

-60KG

5 takmičara

| TAKMIČAR I KLUB | 1 | 2 | 3 | 4 | 5 | POBEDA | BODOVA | MESTO |
|---|----|---|----|----|----|--------|--------|-------|
| 1 PEJIĆ, Niksa Kučevo, Kučevo | | 0 | 0 | 0 | 0 | 0 | 0 | 5 |
| 2 CAKIĆ, Nikola Niš, Niš | 10 | | 10 | 10 | 10 | 4 | 40 | 1 |
| 3 DAŠIĆ, Ilija 13. maj, Jagodina | 10 | 0 | | 1 | 0 | 2 | 11 | 3 |
| 4 POPOVIĆ, Lazar 13. maj, Ub | 10 | 0 | 0 | | 0 | 1 | 10 | 3 |
| 5 JOVANOVIĆ, Strahinja Žandarmerija, Beograd | 10 | 0 | 1 | 10 | | 3 | 21 | 2 |

| | | | |
|----------------------|-----|----|-----------------------|
| PEJIĆ, Niksa | KUČ | 1 | CAKIĆ, Nikola |
| CAKIĆ, Nikola | NIŠ | | Niš, Niš |
| DAŠIĆ, Ilija | 13M | 2 | DAŠIĆ, Ilija |
| POPOVIĆ, Lazar | 13U | | 13. maj, Jagodina |
| PEJIĆ, Niksa | KUČ | 3 | JOVANOVIĆ, Strahinja |
| JOVANOVIĆ, Strahinja | ŽAN | | Žandarmerija, Beograd |
| CAKIĆ, Nikola | NIŠ | 4 | CAKIĆ, Nikola |
| DAŠIĆ, Ilija | 13M | | Niš, Niš |
| POPOVIĆ, Lazar | 13U | 5 | JOVANOVIĆ, Strahinja |
| JOVANOVIĆ, Strahinja | ŽAN | | Žandarmerija, Beograd |
| PEJIĆ, Niksa | KUČ | 6 | DAŠIĆ, Ilija |
| DAŠIĆ, Ilija | 13M | | 13. maj, Jagodina |
| CAKIĆ, Nikola | NIŠ | 7 | CAKIĆ, Nikola |
| POPOVIĆ, Lazar | 13U | | Niš, Niš |
| DAŠIĆ, Ilija | 13M | 8 | JOVANOVIĆ, Strahinja |
| JOVANOVIĆ, Strahinja | ŽAN | | Žandarmerija, Beograd |
| PEJIĆ, Niksa | KUČ | 9 | POPOVIĆ, Lazar |
| POPOVIĆ, Lazar | 13U | | 13. maj, Ub |
| CAKIĆ, Nikola | NIŠ | 10 | CAKIĆ, Nikola |
| JOVANOVIĆ, Strahinja | ŽAN | | Niš, Niš |

Rezultati

- | | |
|-------------------------|-----|
| 1. CAKIĆ, Nikola | NIŠ |
| 2. JOVANOVIĆ, Strahinja | ŽAN |
| 3. DAŠIĆ, Ilija | 13M |
| 3. POPOVIĆ, Lazar | 13U |
| 5. PEJIĆ, Niksa | KUČ |



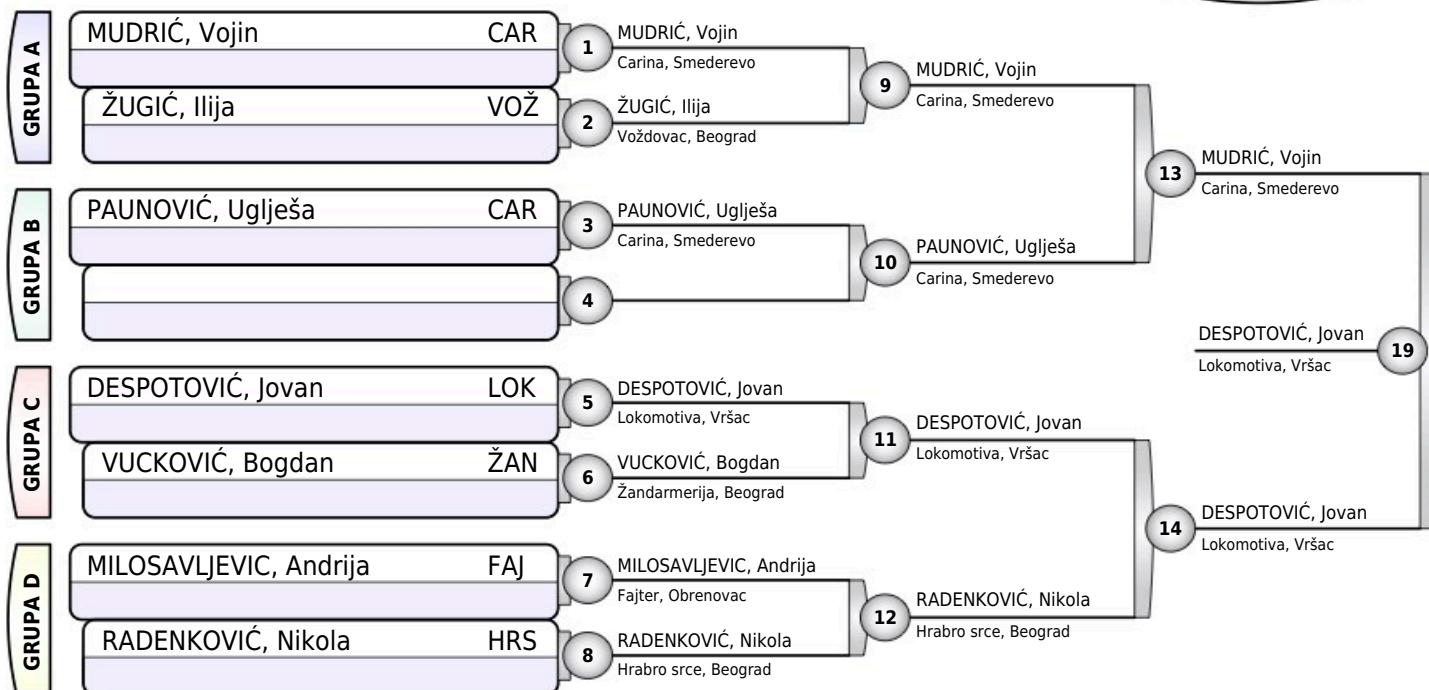
TROFEJ BRANIČEVA 2022

Požarevac, 04.12.2022.

MLAĐI DEČACI

-66KG

7 takmičara



Rezultati

- DESPOTOVIĆ, Jovan LOK
- MUDRIĆ, Vojin CAR
- ŽUGIĆ, Ilija VOŽ
- VUCKOVIĆ, Bogdan ŽAN
- PAUNOVIĆ, Uglješa CAR
- RADENKOVIĆ, Nikola HRS
-
-





TROFEJ BRANIČEVA 2022

Požarevac, 04.12.2022.

MLAĐI DEČACI

+66KG

2 takmičara

| | | | |
|--------------------|-----|---|--|
| DODEROVIC, Filip | LES | 1 | DODEROVIC, Filip Leskovac, Leskovac |
| APOSTOLOVIĆ, Đorđe | 13M | | |
| DODEROVIC, Filip | LES | 2 | DODEROVIC, Filip Leskovac, Leskovac |
| APOSTOLOVIĆ, Đorđe | 13M | | |
| | | 3 | |

Rezultati

1. DODEROVIC, Filip LES
2. APOSTOLOVIĆ, Đorđe 13M



TROFEJ BRANIČEVA 2022

Požarevac, 04.12.2022.

MLAĐE DEVOJČICE

-32KG

3 takmičarke

| TAKMIČAR I KLUB | 1 | 2 | 3 | POBEDA | BODOVA | MESTO |
|--|----|----|---|--------|--------|-------|
| 1 VERIĆ, Dunja Crvena Zvezda, Beograd | | 0 | 0 | 0 | 0 | 3 |
| 2 FILIPOVIĆ, Mia Hajime, Beograd | 10 | | 0 | 1 | 10 | 2 |
| 3 NASKOVIĆ, Nina Voždovac, Beograd | 10 | 10 | | 2 | 20 | 1 |

| | | | |
|----------------|-----|---|-------------------|
| VERIĆ, Dunja | CZB | 1 | FILIPOVIĆ, Mia |
| FILIPOVIĆ, Mia | HAJ | | Hajime, Beograd |
| VERIĆ, Dunja | CZB | 2 | NASKOVIĆ, Nina |
| NASKOVIĆ, Nina | VOŽ | | Voždovac, Beograd |
| FILIPOVIĆ, Mia | HAJ | 3 | NASKOVIĆ, Nina |
| NASKOVIĆ, Nina | VOŽ | | Voždovac, Beograd |

Rezultati

- | | |
|-------------------|-----|
| 1. NASKOVIĆ, Nina | VOŽ |
| 2. FILIPOVIĆ, Mia | HAJ |
| 3. VERIĆ, Dunja | CZB |



TROFEJ BRANIČEVA 2022

Požarevac, 04.12.2022.

MLAĐE DEVOJČICE

-36KG

2 takmičarke

| | | | |
|-------------------|-----|---|-------------------------------------|
| JOVANOVIĆ, Božana | TUR | 1 | JOVANOVIĆ, Božana Turija, Turija |
| KOSTIĆ, Katarina | LES | | |
| JOVANOVIĆ, Božana | TUR | 2 | JOVANOVIĆ, Božana Turija, Turija |
| KOSTIĆ, Katarina | LES | | |
| | | 3 | |

Rezultati

1. JOVANOVIĆ, Božana TUR
2. KOSTIĆ, Katarina LES



TROFEJ BRANIČEVA 2022

Požarevac, 04.12.2022.

MLAĐE DEVOJČICE

-40KG

5 takmičarki

| TAKMIČAR I KLUB | 1 | 2 | 3 | 4 | 5 | POBEDA | BODOVA | MESTO |
|---|----|---|----|----|----|--------|--------|-------|
| 1 JELIĆ, Višnja 13. maj, Ub | | 0 | 10 | 10 | 0 | 2 | 20 | 3 |
| 2 MARINKOVIĆ, Iva Hajime, Beograd | 10 | | 1 | 10 | 10 | 4 | 31 | 1 |
| 3 KRAJNJANOVIĆ, Sara Bor, Bor | 0 | 0 | | 10 | 0 | 1 | 10 | 3 |
| 4 MIHAJLOSKI, Kruna Sportska organizacija Kobra, Smederevska Palanka | 0 | 0 | 0 | | 0 | 0 | 0 | 5 |
| 5 PAVLOVIĆ, Ksenija Aleksinac, Aleksinac | 10 | 0 | 10 | 10 | | 3 | 30 | 2 |

| | | | |
|--------------------|-----|----|----------------------|
| JELIĆ, Višnja | 13U | 1 | MARINKOVIĆ, Iva |
| MARINKOVIĆ, Iva | HAJ | | Hajime, Beograd |
| KRAJNJANOVIĆ, Sara | BOR | 2 | KRAJNJANOVIĆ, Sara |
| MIHAJLOSKI, Kruna | SOK | | Bor, Bor |
| JELIĆ, Višnja | 13U | 3 | PAVLOVIĆ, Ksenija |
| PAVLOVIĆ, Ksenija | ALE | | Aleksinac, Aleksinac |
| MARINKOVIĆ, Iva | HAJ | 4 | MARINKOVIĆ, Iva |
| KRAJNJANOVIĆ, Sara | BOR | | Hajime, Beograd |
| MIHAJLOSKI, Kruna | SOK | 5 | PAVLOVIĆ, Ksenija |
| PAVLOVIĆ, Ksenija | ALE | | Aleksinac, Aleksinac |
| JELIĆ, Višnja | 13U | 6 | JELIĆ, Višnja |
| KRAJNJANOVIĆ, Sara | BOR | | 13. maj, Ub |
| MARINKOVIĆ, Iva | HAJ | 7 | MARINKOVIĆ, Iva |
| MIHAJLOSKI, Kruna | SOK | | Hajime, Beograd |
| KRAJNJANOVIĆ, Sara | BOR | 8 | PAVLOVIĆ, Ksenija |
| PAVLOVIĆ, Ksenija | ALE | | Aleksinac, Aleksinac |
| JELIĆ, Višnja | 13U | 9 | JELIĆ, Višnja |
| MIHAJLOSKI, Kruna | SOK | | 13. maj, Ub |
| MARINKOVIĆ, Iva | HAJ | 10 | MARINKOVIĆ, Iva |
| PAVLOVIĆ, Ksenija | ALE | | Hajime, Beograd |

Rezultati

- | | |
|-----------------------|-----|
| 1. MARINKOVIĆ, Iva | HAJ |
| 2. PAVLOVIĆ, Ksenija | ALE |
| 3. JELIĆ, Višnja | 13U |
| 3. KRAJNJANOVIĆ, Sara | BOR |
| 5. MIHAJLOSKI, Kruna | SOK |



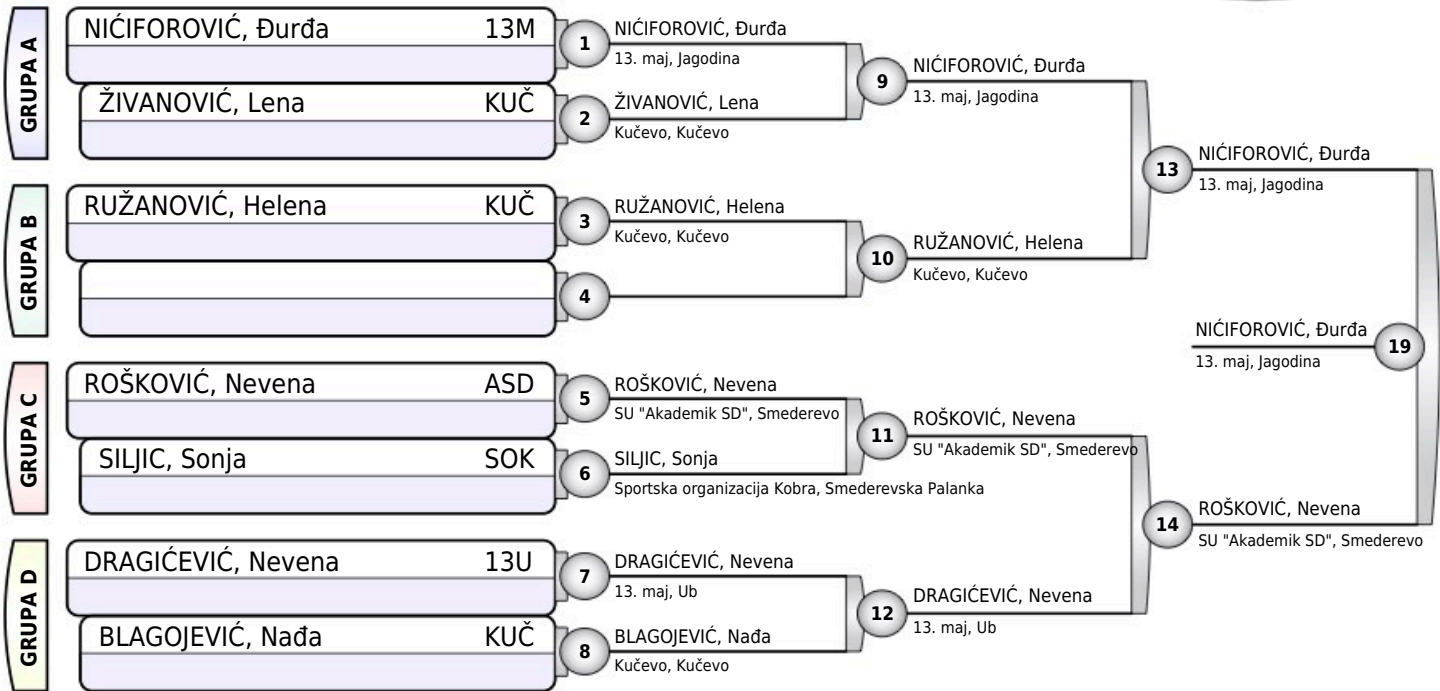
TROFEJ BRANIČEVA 2022

Požarevac, 04.12.2022.

MLAĐE DEVOJČICE

-44KG

7 takmičarki



Rezultati

1. NIČIFOROVIĆ, Đurđa 13M
2. ROŠKOVIĆ, Nevena ASD
3. ŽIVANOVIĆ, Lena KUČ
3. DRAGIĆEVIĆ, Nevena 13U
5. RUŽANOVIĆ, Helena KUČ
5. SILJIC, Sonja SOK
- 7.
- 7.





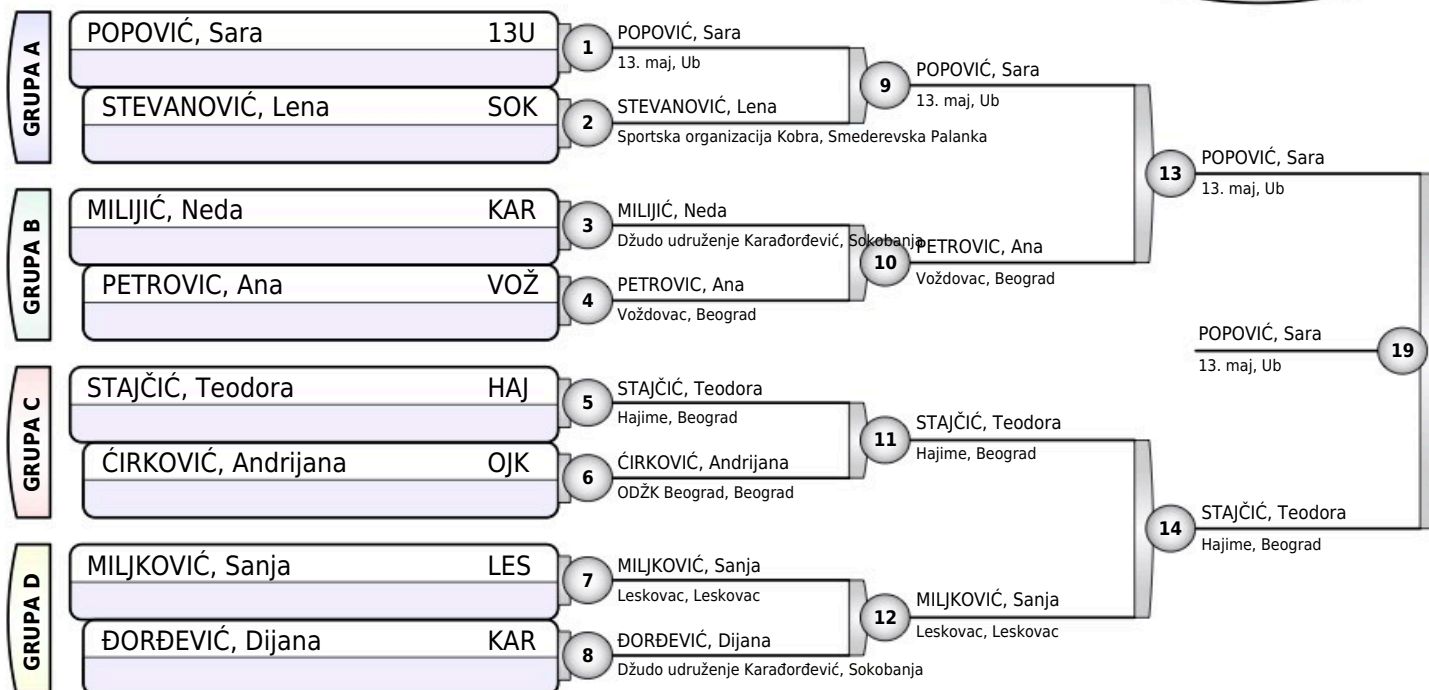
TROFEJ BRANIČEVA 2022

Požarevac, 04.12.2022.

MLAĐE DEVOJČICE

-48KG

8 takmičarki



Rezultati

1. POPOVIĆ, Sara 13U
2. STAJČIĆ, Teodora HAJ
3. STEVANOVIĆ, Lena SOK
3. MILJKOVIĆ, Sanja LES
5. PETROVIC, Ana VOŽ
5. ĆIRKOVIĆ, Andrijana OJK
- 7.
- 7.





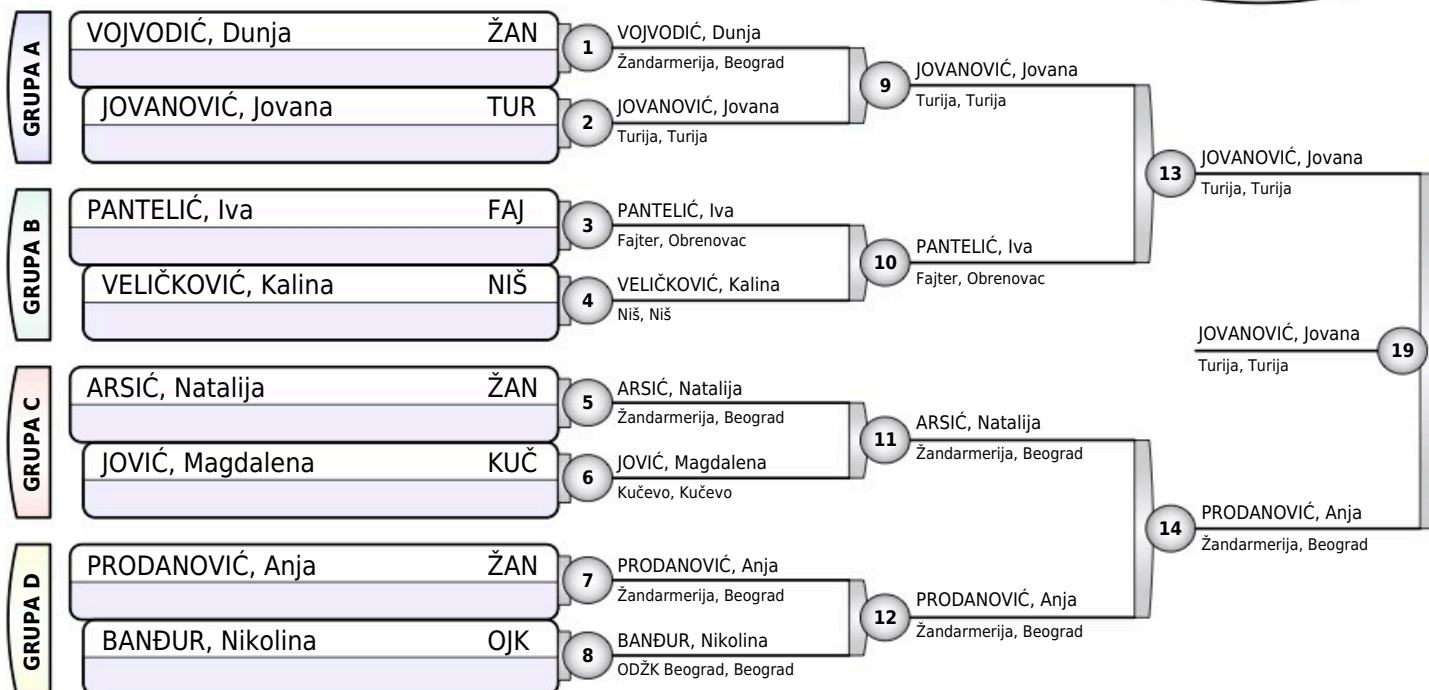
TROFEJ BRANIČEVA 2022

Požarevac, 04.12.2022.

MLAĐE DEVOJČICE

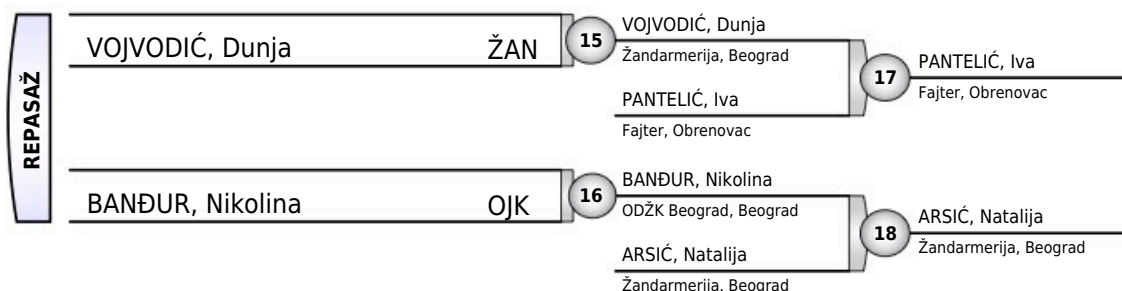
-52KG

8 takmičarki



Rezultati

1. JOVANOVIĆ, Jovana TUR
2. PRODANOVIĆ, Anja ŽAN
3. PANTELIĆ, Iva FAJ
3. ARSIĆ, Natalija ŽAN
5. VOJVODIĆ, Dunja ŽAN
5. BANĐUR, Nikolina OJK
- 7.
- 7.





TROFEJ BRANIČEVA 2022

Požarevac, 04.12.2022.

MLAĐE DEVOJČICE

-56KG

4 takmičarki

| TAKMIČAR I KLUB | 1 | 2 | 3 | 4 | POBEDA | BODOVA | MESTO |
|---|----|---|----|----|--------|--------|-------|
| 1 STEFANOVIĆ, Jana Žandarmerija, Beograd | | 0 | 0 | 10 | 1 | 10 | 3 |
| 2 ČUBRILO, Tamara Fajter, Obrenovac | 10 | | 10 | 10 | 3 | 30 | 1 |
| 3 KRNJETIN, Branislava Turija, Turija | 10 | 0 | | 10 | 2 | 20 | 2 |
| 4 RADOJIČIĆ, Kristina Carina, Smederevo | 0 | 0 | 0 | | 0 | 0 | 3 |

| | | | |
|----------------------|-----|---|-----------------------|
| STEFANOVIĆ, Jana | ŽAN | 1 | ČUBRILO, Tamara |
| ČUBRILO, Tamara | FAJ | | Fajter, Obrenovac |
| KRNJETIN, Branislava | TUR | 2 | KRNJETIN, Branislava |
| RADOJIČIĆ, Kristina | CAR | | Turija, Turija |
| STEFANOVIĆ, Jana | ŽAN | 3 | KRNJETIN, Branislava |
| KRNJETIN, Branislava | TUR | | Turija, Turija |
| ČUBRILO, Tamara | FAJ | 4 | ČUBRILO, Tamara |
| RADOJIČIĆ, Kristina | CAR | | Fajter, Obrenovac |
| STEFANOVIĆ, Jana | ŽAN | 5 | STEFANOVIĆ, Jana |
| RADOJIČIĆ, Kristina | CAR | | Žandarmerija, Beograd |
| ČUBRILO, Tamara | FAJ | 6 | ČUBRILO, Tamara |
| KRNJETIN, Branislava | TUR | | Fajter, Obrenovac |

Rezultati

1. ČUBRILO, Tamara FAJ
2. KRNJETIN, Branislava TUR
3. STEFANOVIĆ, Jana ŽAN
3. RADOJIČIĆ, Kristina CAR



TROFEJ BRANIČEVA 2022

Požarevac, 04.12.2022.

MLAĐE DEVOJČICE

+56KG

4 takmičarki

| TAKMIČAR I KLUB | 1 | 2 | 3 | 4 | POBEDA | BODOVA | MESTO |
|---|----|---|----|----|--------|--------|-------|
| 1 ĆELBABIN, Mirjana Turija, Turija | | 0 | 10 | 10 | 2 | 20 | 2 |
| 2 JANJIĆ, Andrea Trudbenik KORTEGA, Beograd | 10 | | 10 | 10 | 3 | 30 | 1 |
| 3 PAUNOVIĆ, Helena Kučevo, Kučevo | 0 | 0 | | 10 | 1 | 10 | 3 |
| 4 RAPAJIĆ, Nina Crvena Zvezda, Beograd | 0 | 0 | 0 | | 0 | 0 | 3 |

| | | | |
|-------------------|-----|---|----------------------------|
| ĆELBABIN, Mirjana | TUR | 1 | JANJIĆ, Andrea |
| JANJIĆ, Andrea | TKS | | Trudbenik KORTEGA, Beograd |
| PAUNOVIĆ, Helena | KUČ | 2 | PAUNOVIĆ, Helena |
| RAPAJIĆ, Nina | CZB | | Kučevo, Kučevo |
| ĆELBABIN, Mirjana | TUR | 3 | ĆELBABIN, Mirjana |
| PAUNOVIĆ, Helena | KUČ | | Turija, Turija |
| JANJIĆ, Andrea | TKS | 4 | JANJIĆ, Andrea |
| RAPAJIĆ, Nina | CZB | | Trudbenik KORTEGA, Beograd |
| ĆELBABIN, Mirjana | TUR | 5 | ĆELBABIN, Mirjana |
| RAPAJIĆ, Nina | CZB | | Turija, Turija |
| JANJIĆ, Andrea | TKS | 6 | JANJIĆ, Andrea |
| PAUNOVIĆ, Helena | KUČ | | Trudbenik KORTEGA, Beograd |

Rezultati

1. JANJIĆ, Andrea TKS
2. ĆELBABIN, Mirjana TUR
3. PAUNOVIĆ, Helena KUČ
3. RAPAJIĆ, Nina CZB



TROFEJ BRANIČEVA 2022

Požarevac, 04.12.2022.

KADETI
-50KG
2 takmičara

| | | | |
|------------------|-----|---|----------------------------|
| LOŽAJIĆ, Ilija | NIŠ | 1 | LOŽAJIĆ, Ilija Niš, Niš |
| PANTELIĆ, Ognjen | DKA | | |
| LOŽAJIĆ, Ilija | NIŠ | 2 | LOŽAJIĆ, Ilija Niš, Niš |
| PANTELIĆ, Ognjen | DKA | | |
| | | 3 | |

Rezultati

1. LOŽAJIĆ, Ilija NIŠ
2. PANTELIĆ, Ognjen DKA



TROFEJ BRANIČEVA 2022

Požarevac, 04.12.2022.

KADETI
-55KG
3 takmičara

| TAKMIČAR I KLUB | 1 | 2 | 3 | POBEDA | BODOVA | MESTO |
|---|----|----|---|--------|--------|-------|
| 1 DUGIĆ, Vuk Tamiš, Pančevo | | 0 | 0 | 0 | 0 | 3 |
| 2 KIRČANSKI, Andrej Džudoka, Beograd | 1 | | 0 | 1 | 1 | 2 |
| 3 JOVANOVIĆ, Nikola Turija, Turija | 10 | 10 | | 2 | 20 | 1 |

| | | | |
|-------------------|-----|---|-------------------|
| DUGIĆ, Vuk | TAM | 1 | KIRČANSKI, Andrej |
| KIRČANSKI, Andrej | DKA | | Džudoka, Beograd |
| DUGIĆ, Vuk | TAM | 2 | JOVANOVIĆ, Nikola |
| JOVANOVIĆ, Nikola | TUR | | Turija, Turija |
| KIRČANSKI, Andrej | DKA | 3 | JOVANOVIĆ, Nikola |
| JOVANOVIĆ, Nikola | TUR | | Turija, Turija |

Rezultati

1. JOVANOVIĆ, Nikola TUR
2. KIRČANSKI, Andrej DKA
3. DUGIĆ, Vuk TAM



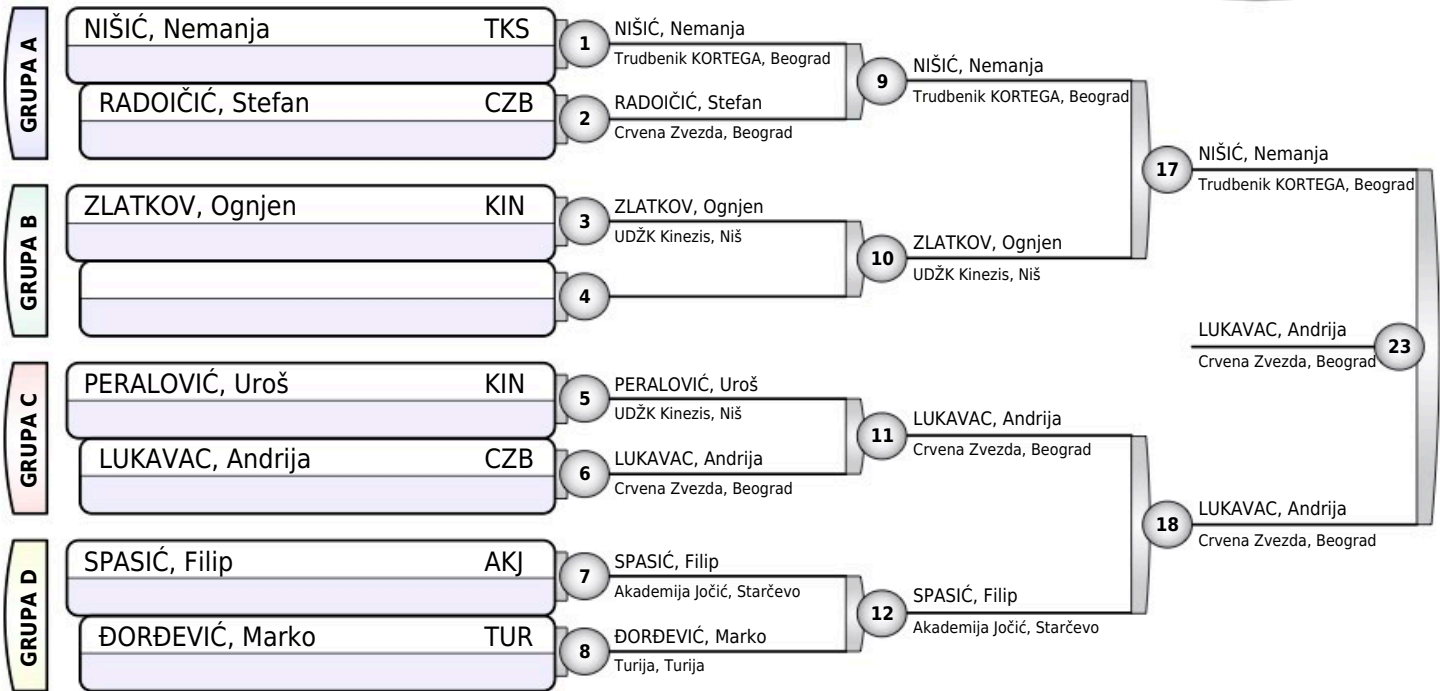
TROFEJ BRANIČEVA 2022

Požarevac, 04.12.2022.

KADETI

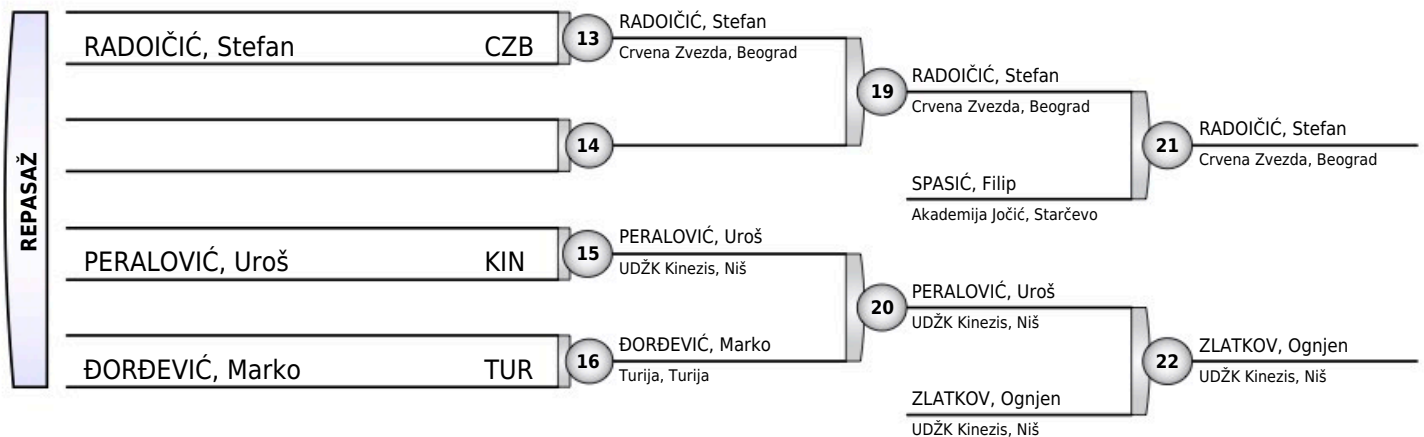
-60KG

8 takmičara



Rezultati

1. LUKAVAC, Andrija CZB
2. NIŠIĆ, Nemanja TKS
3. RADOIČIĆ, Stefan CZB
3. ZLATKOV, Ognjen KIN
5. SPASIĆ, Filip AKJ
5. PERALOVIĆ, Uroš KIN
7. ĐORĐEVIĆ, Marko TUR
- 7.





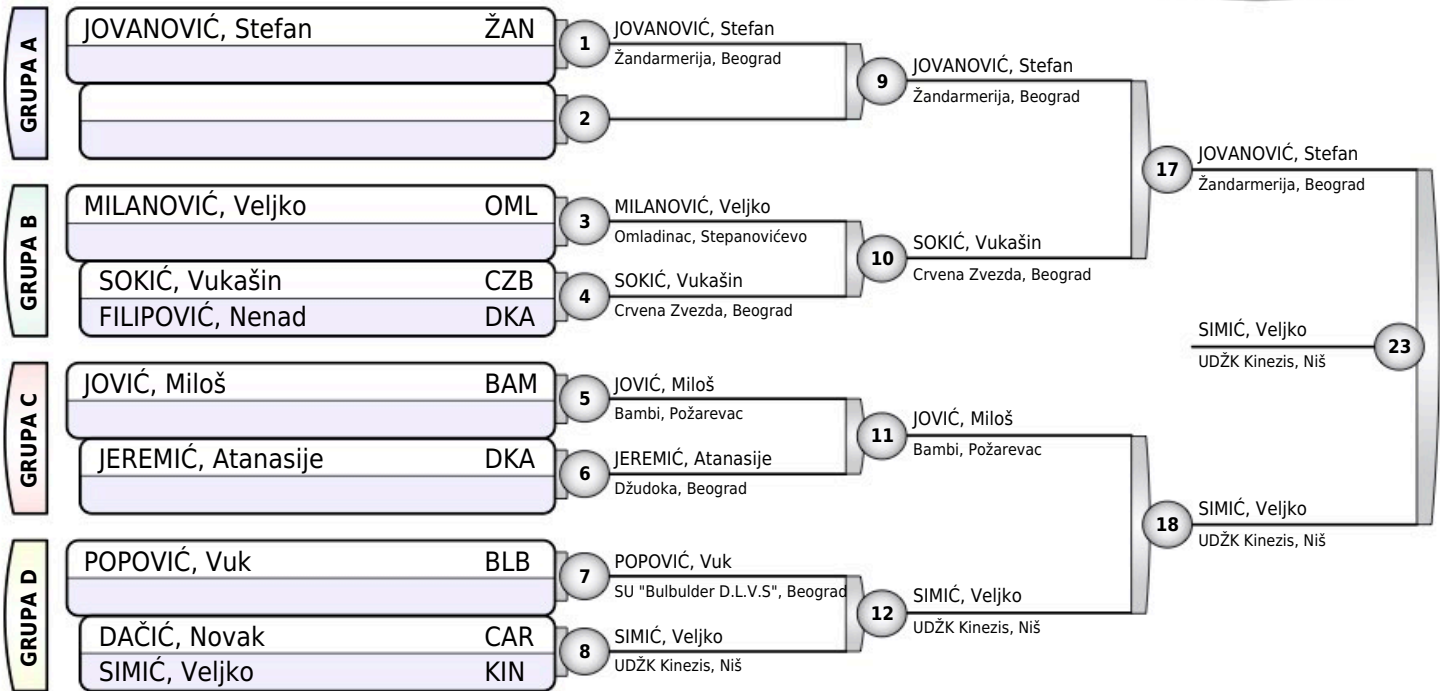
TROFEJ BRANIČEVA 2022

Požarevac, 04.12.2022.

KADETI

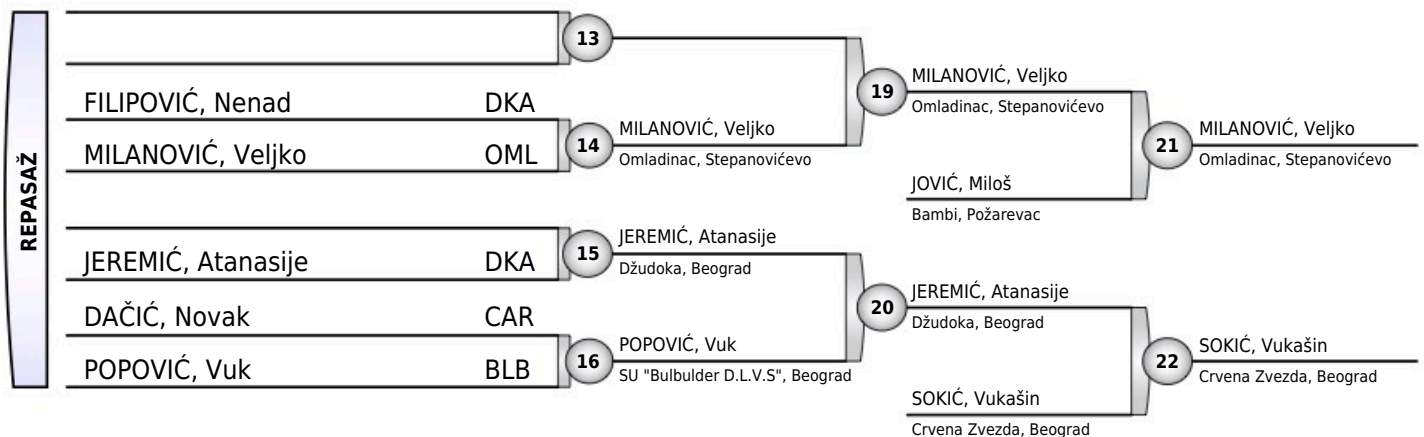
-66KG

11 takmičara



Rezultati

- | | | |
|----|--------------------|-----|
| 1. | SIMIĆ, Veljko | KIN |
| 2. | JOVANOVIĆ, Stefan | ŽAN |
| 3. | MILANOVIĆ, Veljko | OML |
| 3. | SOKIĆ, Vukašin | CZB |
| 5. | JOVIĆ, Miloš | BAM |
| 5. | JEREMIĆ, Atanasije | DKA |
| 7. | MARKOVIĆ, Milan | HAJ |
| 7. | POPOVIĆ, Vuk | BLB |

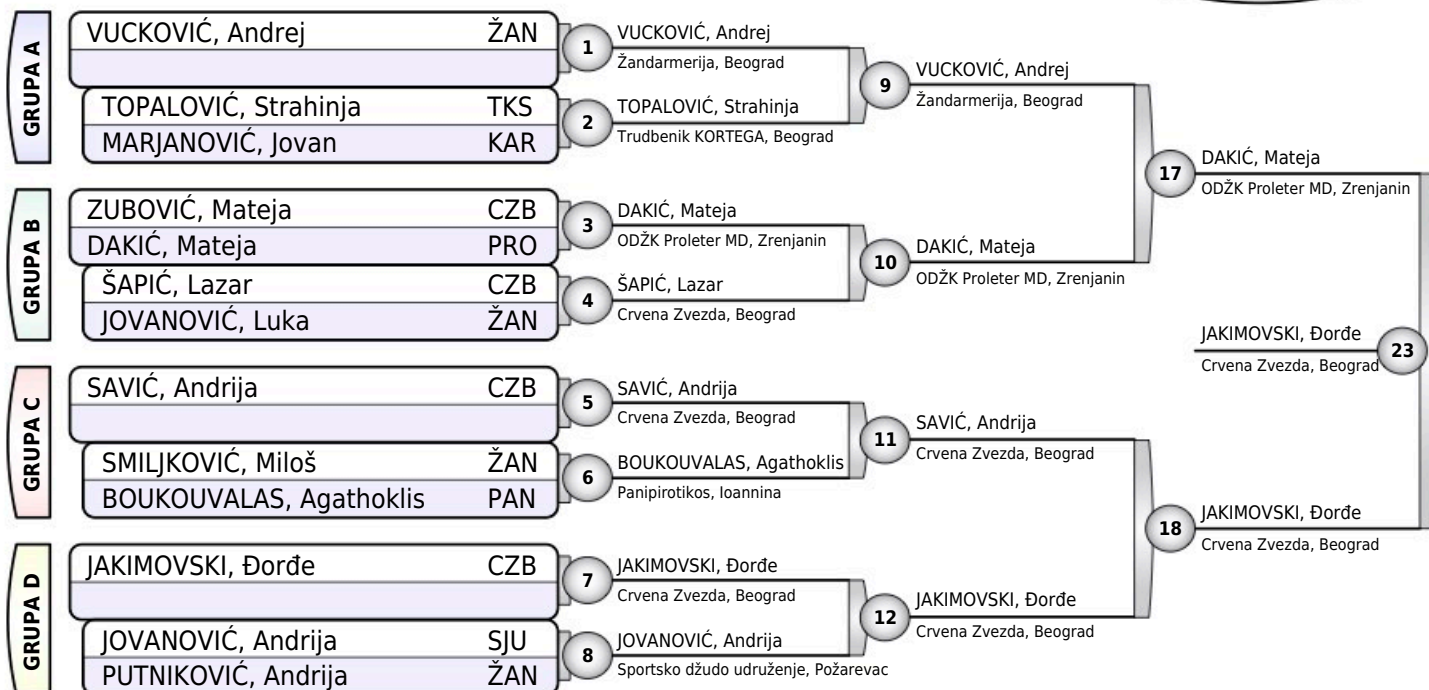




TROFEJ BRANIČEVA 2022

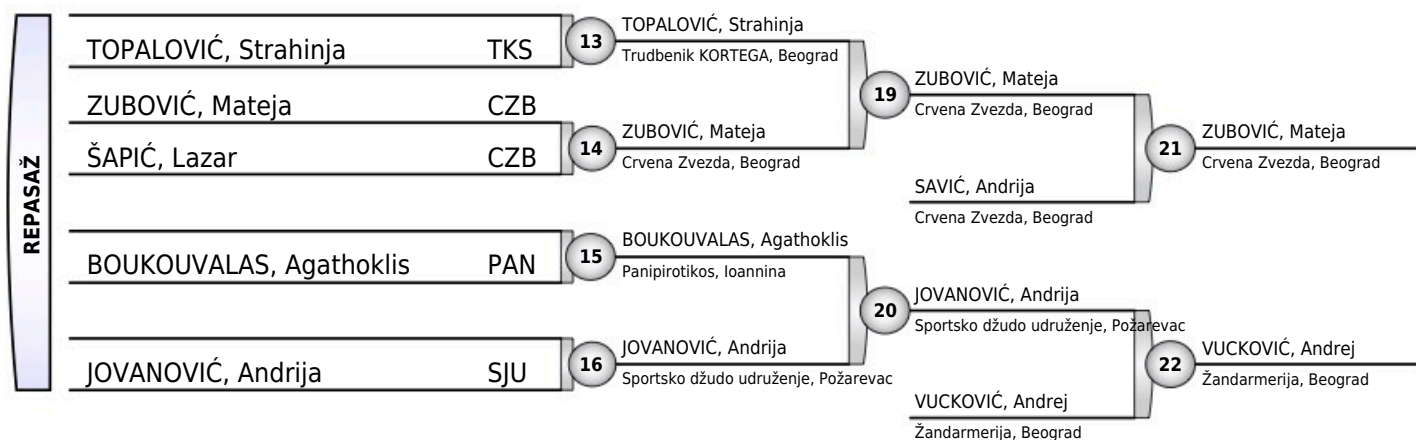
Požarevac, 04.12.2022.

KADETI
-73KG
14 takmičara



Rezultati

- JAKIMOVSKI, Đorđe CZB
- DAKIĆ, Mateja PRO
- ZUBOVIĆ, Mateja CZB
- VUCKOVIĆ, Andrej ŽAN
- SAVIĆ, Andrija CZB
- JOVANOVIĆ, Andrija SJU
- TOPALOVIĆ, Strahinja TKS
- BOUKOUVALAS, Agathoklis PAN





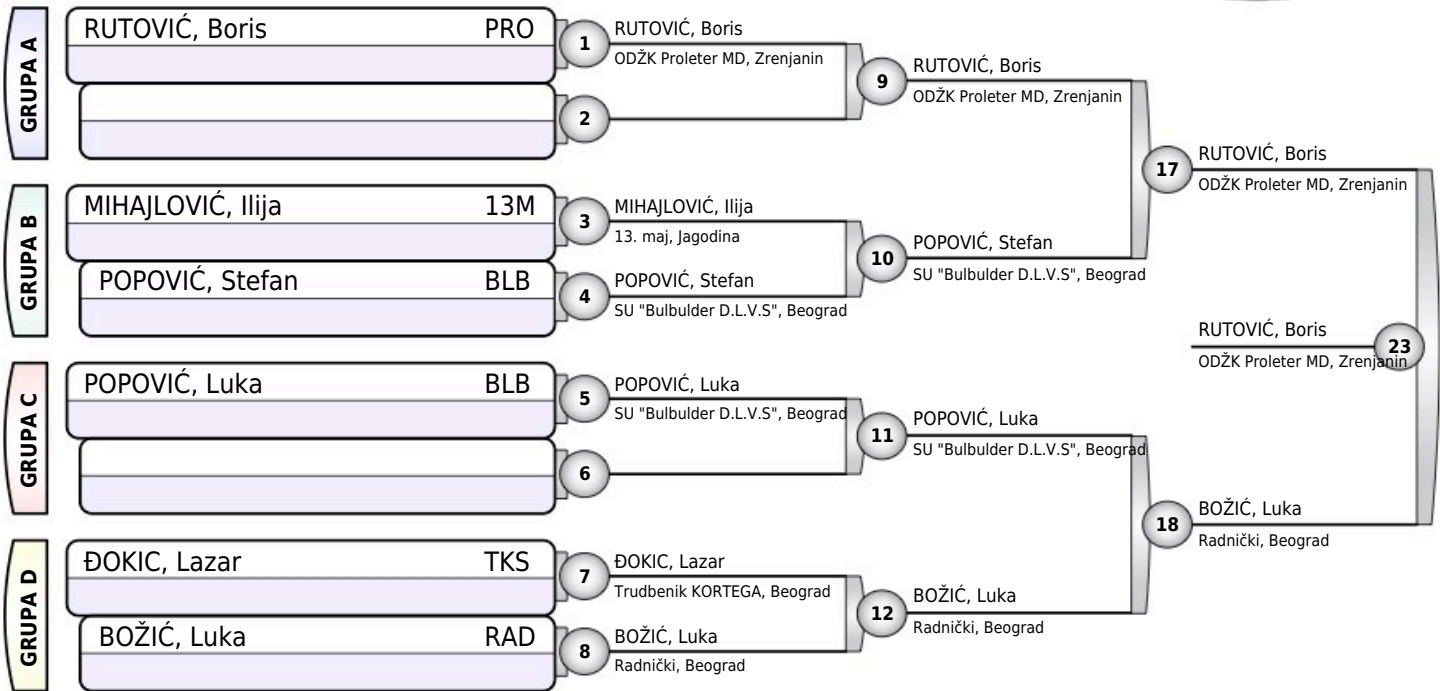
TROFEJ BRANIČEVA 2022

Požarevac, 04.12.2022.

KADETI

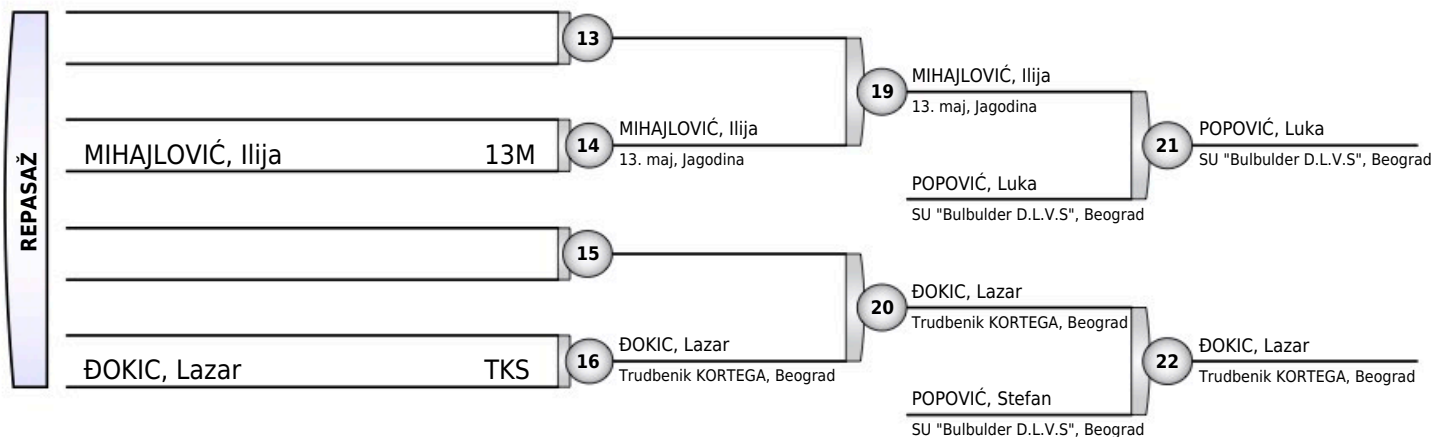
-81KG

7 takmičara



Rezultati

1. RUTOVIĆ, Boris PRO
2. BOŽIĆ, Luka RAD
3. POPOVIĆ, Luka BLB
3. ĐOKIC, Lazar TKS
5. MIHAJLOVIĆ, Ilija 13M
5. POPOVIĆ, Stefan BLB
- 7.
- 7.

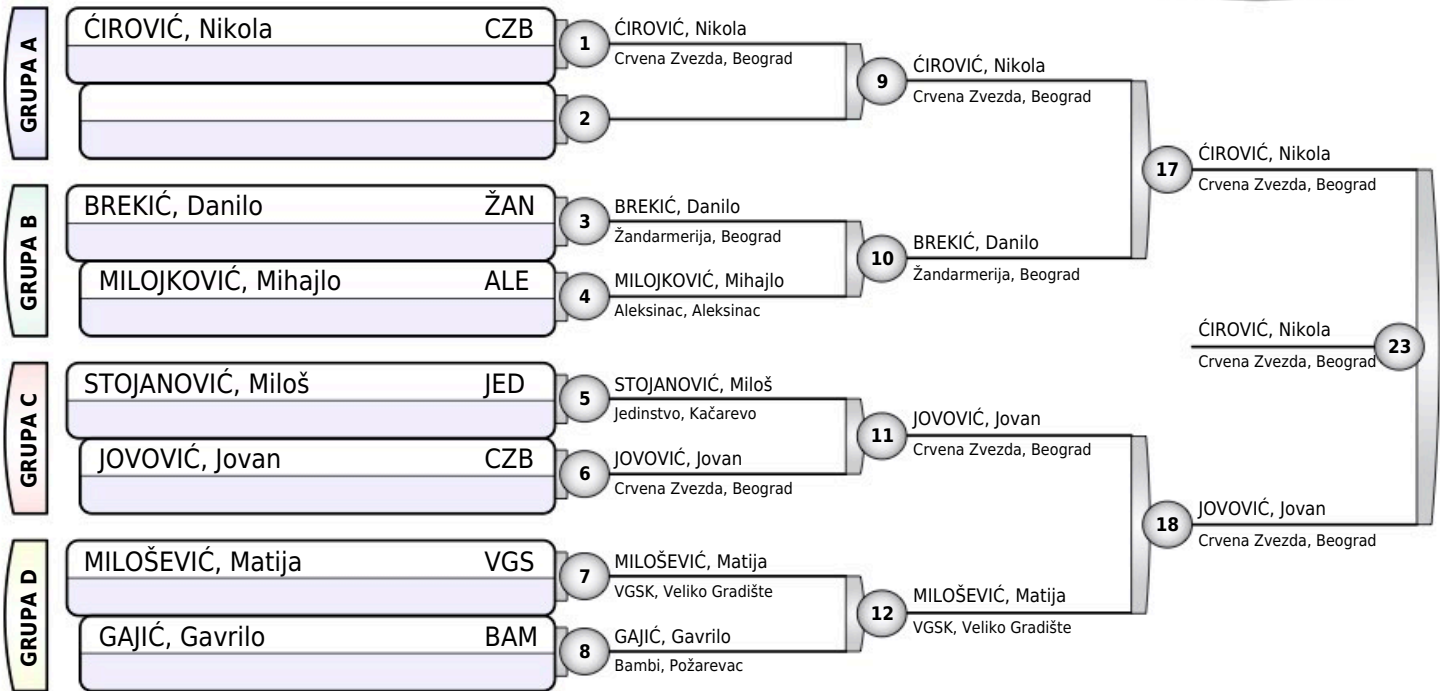




TROFEJ BRANIČEVA 2022

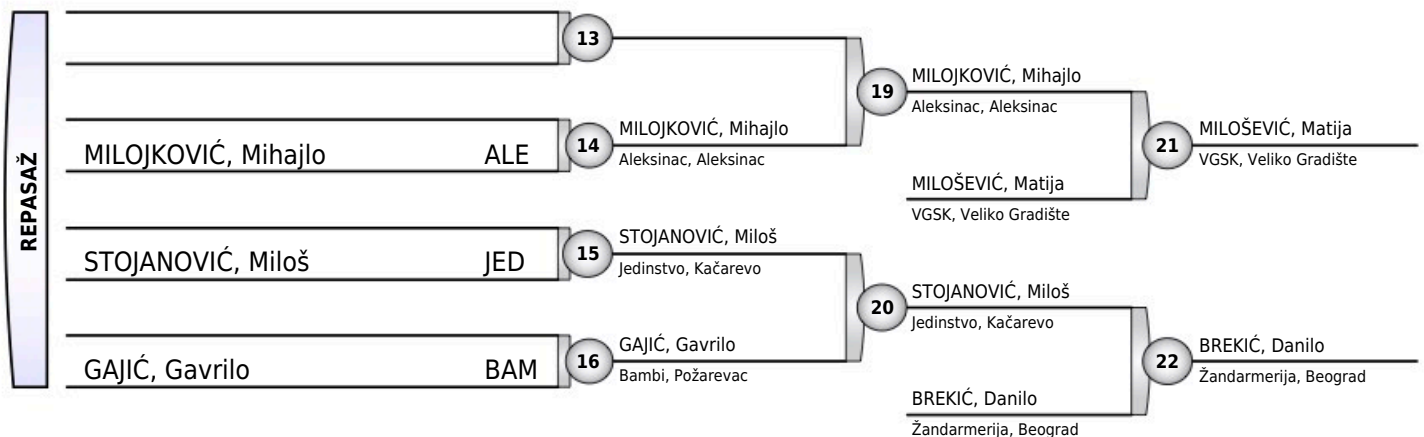
Požarevac, 04.12.2022.

KADETI
-90KG
8 takmičara



Rezultati

- ĆIROVIĆ, Nikola CZB
- JOVOVIĆ, Jovan CZB
- MILOŠEVIĆ, Matija VGS
- BREKIĆ, Danilo ŽAN
- MILOJKOVIĆ, Mihajlo ALE
- STOJANOVIĆ, Miloš JED
- GAJIĆ, Gavriilo BAM
-





TROFEJ BRANIČEVA 2022

Požarevac, 04.12.2022.

KADETI
+90KG
4 takmičara

| TAKMIČAR I KLUB | 1 | 2 | 3 | 4 | POBEDA | BODOVA | MESTO |
|---|-----|-----|-----|-----|--------|--------|-------|
| 1 JEVTIĆ, Vuk Džudoka, Beograd | /// | 0 | 0 | 0 | 0 | 0 | 3 |
| 2 ĐURIŠIĆ, Ognjen Crvena Zvezda, Beograd | 10 | /// | 10 | 10 | 3 | 30 | 1 |
| 3 LAZIĆ, Uroš Niš, Niš | 10 | 0 | /// | 10 | 2 | 20 | 2 |
| 4 CVIJETIĆ, Nedeljko Džudoka, Beograd | 1 | 0 | 0 | /// | 1 | 1 | 3 |

| | | | |
|--------------------|-----|---|------------------------|
| JEVTIĆ, Vuk | DKA | 1 | ĐURIŠIĆ, Ognjen |
| ĐURIŠIĆ, Ognjen | CZB | | Crvena Zvezda, Beograd |
| LAZIĆ, Uroš | NIŠ | 2 | LAZIĆ, Uroš |
| CVIJETIĆ, Nedeljko | DKA | | Niš, Niš |
| JEVTIĆ, Vuk | DKA | 3 | LAZIĆ, Uroš |
| LAZIĆ, Uroš | NIŠ | | Niš, Niš |
| ĐURIŠIĆ, Ognjen | CZB | 4 | ĐURIŠIĆ, Ognjen |
| CVIJETIĆ, Nedeljko | DKA | | Crvena Zvezda, Beograd |
| JEVTIĆ, Vuk | DKA | 5 | CVIJETIĆ, Nedeljko |
| CVIJETIĆ, Nedeljko | DKA | | Džudoka, Beograd |
| ĐURIŠIĆ, Ognjen | CZB | 6 | ĐURIŠIĆ, Ognjen |
| LAZIĆ, Uroš | NIŠ | | Crvena Zvezda, Beograd |

Rezultati

1. ĐURIŠIĆ, Ognjen CZB
2. LAZIĆ, Uroš NIŠ
3. CVIJETIĆ, Nedeljko DKA
3. JEVTIĆ, Vuk DKA



TROFEJ BRANIČEVA 2022

Požarevac, 04.12.2022.

KADETKINJE

-40KG

1 takmičarka

SPORIN, Višnja

LOK

1

SPORIN, Višnja

Lokomotiva, Vršac

Rezultati

1. SPORIN, Višnja

LOK



TROFEJ BRANIČEVA 2022

Požarevac, 04.12.2022.

KADETKINJE

-48KG

5 takmičarki

| TAKMIČAR I KLUB | 1 | 2 | 3 | 4 | 5 | POBEDA | BODOVA | MESTO |
|---|----|----|----|----|---|--------|--------|-------|
| 1 RAJKOVIĆ, Anja 13. maj, Jagodina | | 0 | 0 | 0 | 0 | 0 | 0 | 5 |
| 2 BANOVAČKI, Teodora Crvena Zvezda, Beograd | 10 | | 0 | 10 | 0 | 2 | 20 | 3 |
| 3 ALBIJANIĆ, Nina Trudbenik KORTEGA, Beograd | 10 | 10 | | 10 | 0 | 3 | 30 | 2 |
| 4 PEJNOVIĆ, Jana Jedinstvo, Kačarevo | 10 | 0 | 0 | | 0 | 1 | 10 | 3 |
| 5 ČOBANOVIĆ, Ana Žandarmerija, Beograd | 10 | 10 | 10 | 10 | | 4 | 40 | 1 |

| | | | |
|--------------------|-----|----|----------------------------|
| RAJKOVIĆ, Anja | 13M | 1 | BANOVAČKI, Teodora |
| BANOVAČKI, Teodora | CZB | | Crvena Zvezda, Beograd |
| ALBIJANIĆ, Nina | TKS | 2 | ALBIJANIĆ, Nina |
| PEJNOVIĆ, Jana | JED | | Trudbenik KORTEGA, Beograd |
| RAJKOVIĆ, Anja | 13M | 3 | ČOBANOVIĆ, Ana |
| ČOBANOVIĆ, Ana | ŽAN | | Žandarmerija, Beograd |
| BANOVAČKI, Teodora | CZB | 4 | ALBIJANIĆ, Nina |
| ALBIJANIĆ, Nina | TKS | | Trudbenik KORTEGA, Beograd |
| PEJNOVIĆ, Jana | JED | 5 | ČOBANOVIĆ, Ana |
| ČOBANOVIĆ, Ana | ŽAN | | Žandarmerija, Beograd |
| RAJKOVIĆ, Anja | 13M | 6 | ALBIJANIĆ, Nina |
| ALBIJANIĆ, Nina | TKS | | Trudbenik KORTEGA, Beograd |
| BANOVAČKI, Teodora | CZB | 7 | BANOVAČKI, Teodora |
| PEJNOVIĆ, Jana | JED | | Crvena Zvezda, Beograd |
| ALBIJANIĆ, Nina | TKS | 8 | ČOBANOVIĆ, Ana |
| ČOBANOVIĆ, Ana | ŽAN | | Žandarmerija, Beograd |
| RAJKOVIĆ, Anja | 13M | 9 | PEJNOVIĆ, Jana |
| PEJNOVIĆ, Jana | JED | | Jedinstvo, Kačarevo |
| BANOVAČKI, Teodora | CZB | 10 | ČOBANOVIĆ, Ana |
| ČOBANOVIĆ, Ana | ŽAN | | Žandarmerija, Beograd |

Rezultati

- | | |
|-----------------------|-----|
| 1. ČOBANOVIĆ, Ana | ŽAN |
| 2. ALBIJANIĆ, Nina | TKS |
| 3. BANOVAČKI, Teodora | CZB |
| 3. PEJNOVIĆ, Jana | JED |
| 5. RAJKOVIĆ, Anja | 13M |



TROFEJ BRANIČEVA 2022

Požarevac, 04.12.2022.

KADETKINJE

-52KG

5 takmičarki

| TAKMIČAR I KLUB | 1 | 2 | 3 | 4 | 5 | POBEDA | BODOVA | MESTO |
|---|----|----|----|---|----|--------|--------|-------|
| 1 GAČIĆ, Mina Crvena Zvezda, Beograd | | 10 | 10 | 0 | 10 | 3 | 30 | 1 |
| 2 JEVTIĆ, Danijela 13. maj, Ub | 0 | | 0 | 0 | 0 | 0 | 0 | 5 |
| 3 MANDIĆ, Anastasija Žandarmerija, Beograd | 0 | 10 | | 1 | 0 | 2 | 11 | 3 |
| 4 PETROVIĆ, Tatjana ODŽK Beograd, Beograd | 10 | 10 | 0 | | 0 | 2 | 20 | 3 |
| 5 JOVANOVIĆ, Milica Crvena Zvezda, Beograd | 0 | 10 | 10 | 1 | | 3 | 21 | 2 |

| | | | |
|--------------------|-----|----|------------------------|
| GAČIĆ, Mina | CZB | 1 | GAČIĆ, Mina |
| JEVTIĆ, Danijela | 13U | | Crvena Zvezda, Beograd |
| MANDIĆ, Anastasija | ŽAN | 2 | MANDIĆ, Anastasija |
| PETROVIĆ, Tatjana | OJK | | Žandarmerija, Beograd |
| GAČIĆ, Mina | CZB | 3 | GAČIĆ, Mina |
| JOVANOVIĆ, Milica | CZB | | Crvena Zvezda, Beograd |
| JEVTIĆ, Danijela | 13U | 4 | MANDIĆ, Anastasija |
| MANDIĆ, Anastasija | ŽAN | | Žandarmerija, Beograd |
| PETROVIĆ, Tatjana | OJK | 5 | JOVANOVIĆ, Milica |
| JOVANOVIĆ, Milica | CZB | | Crvena Zvezda, Beograd |
| GAČIĆ, Mina | CZB | 6 | GAČIĆ, Mina |
| MANDIĆ, Anastasija | ŽAN | | Crvena Zvezda, Beograd |
| JEVTIĆ, Danijela | 13U | 7 | PETROVIĆ, Tatjana |
| PETROVIĆ, Tatjana | OJK | | ODŽK Beograd, Beograd |
| MANDIĆ, Anastasija | ŽAN | 8 | JOVANOVIĆ, Milica |
| JOVANOVIĆ, Milica | CZB | | Crvena Zvezda, Beograd |
| GAČIĆ, Mina | CZB | 9 | PETROVIĆ, Tatjana |
| PETROVIĆ, Tatjana | OJK | | ODŽK Beograd, Beograd |
| JEVTIĆ, Danijela | 13U | 10 | JOVANOVIĆ, Milica |
| JOVANOVIĆ, Milica | CZB | | Crvena Zvezda, Beograd |

Rezultati

- | | |
|-----------------------|-----|
| 1. GAČIĆ, Mina | CZB |
| 2. JOVANOVIĆ, Milica | CZB |
| 3. PETROVIĆ, Tatjana | OJK |
| 3. MANDIĆ, Anastasija | ŽAN |
| 5. JEVTIĆ, Danijela | 13U |



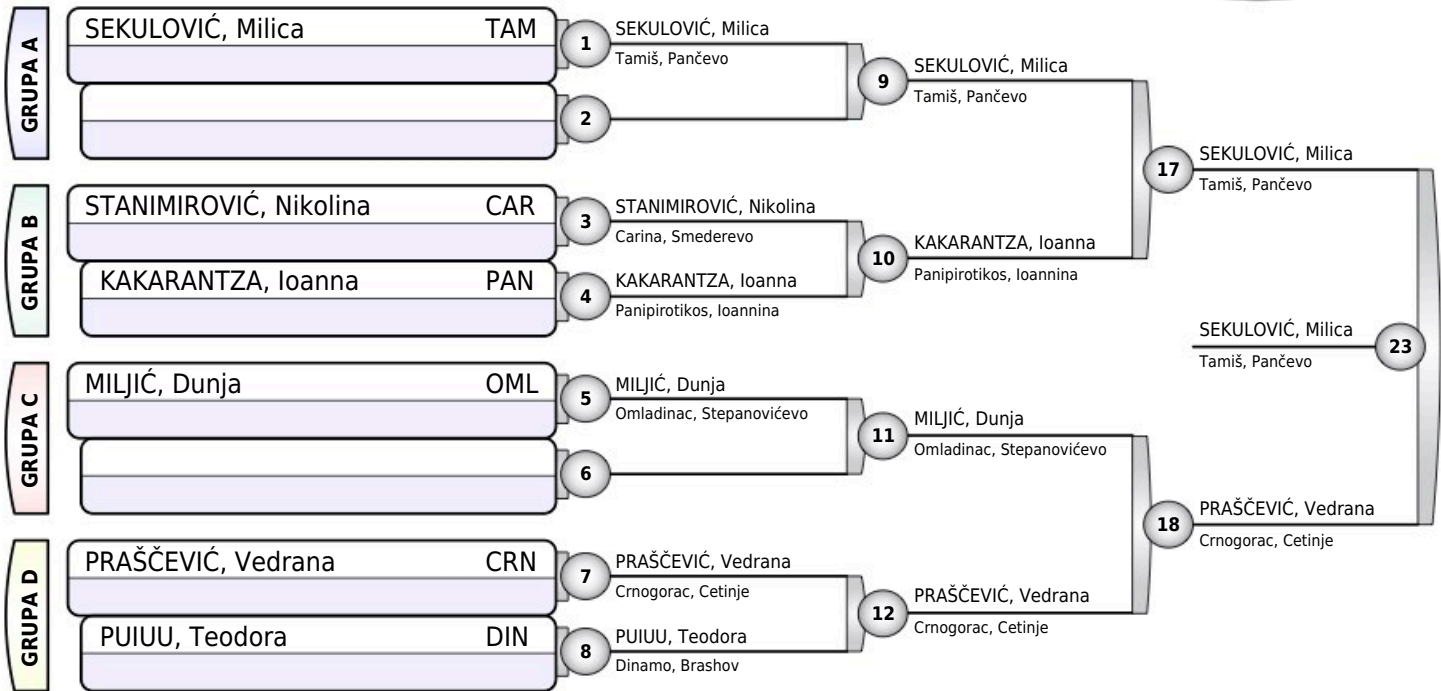
TROFEJ BRANIČEVA 2022

Požarevac, 04.12.2022.

KADETKINJE

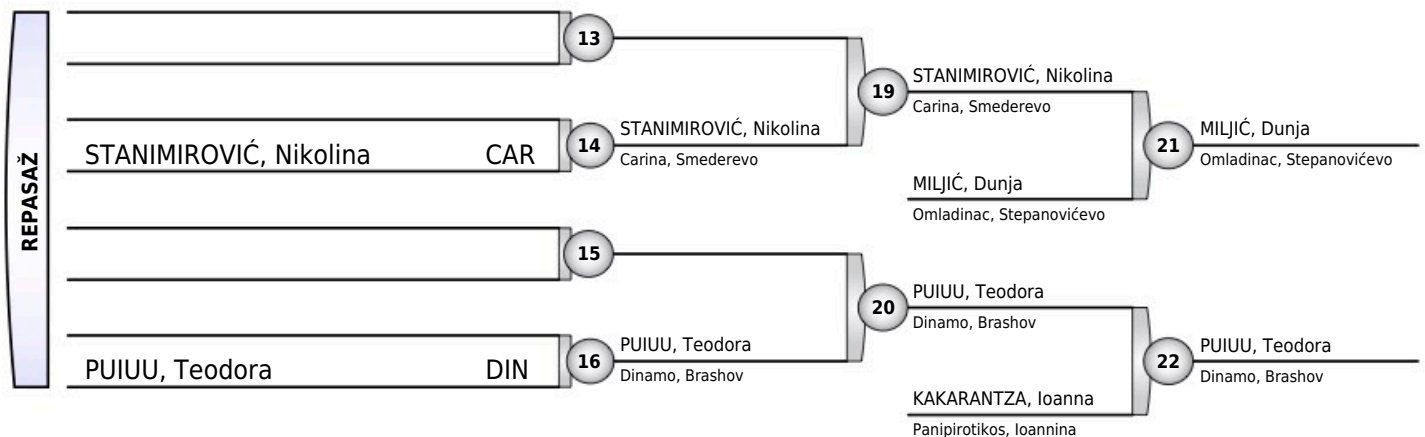
-57KG

7 takmičarki



Rezultati

1. SEKULOVIĆ, Milica TAM
2. PRAŠČEVIĆ, Vedrana CRN
3. MILJIĆ, Dunja OML
3. PUIUU, Teodora DIN
5. STANIMIROVIĆ, Nikolina CAR
5. KAKARANTZA, Ioanna PAN
- 7.
- 7.





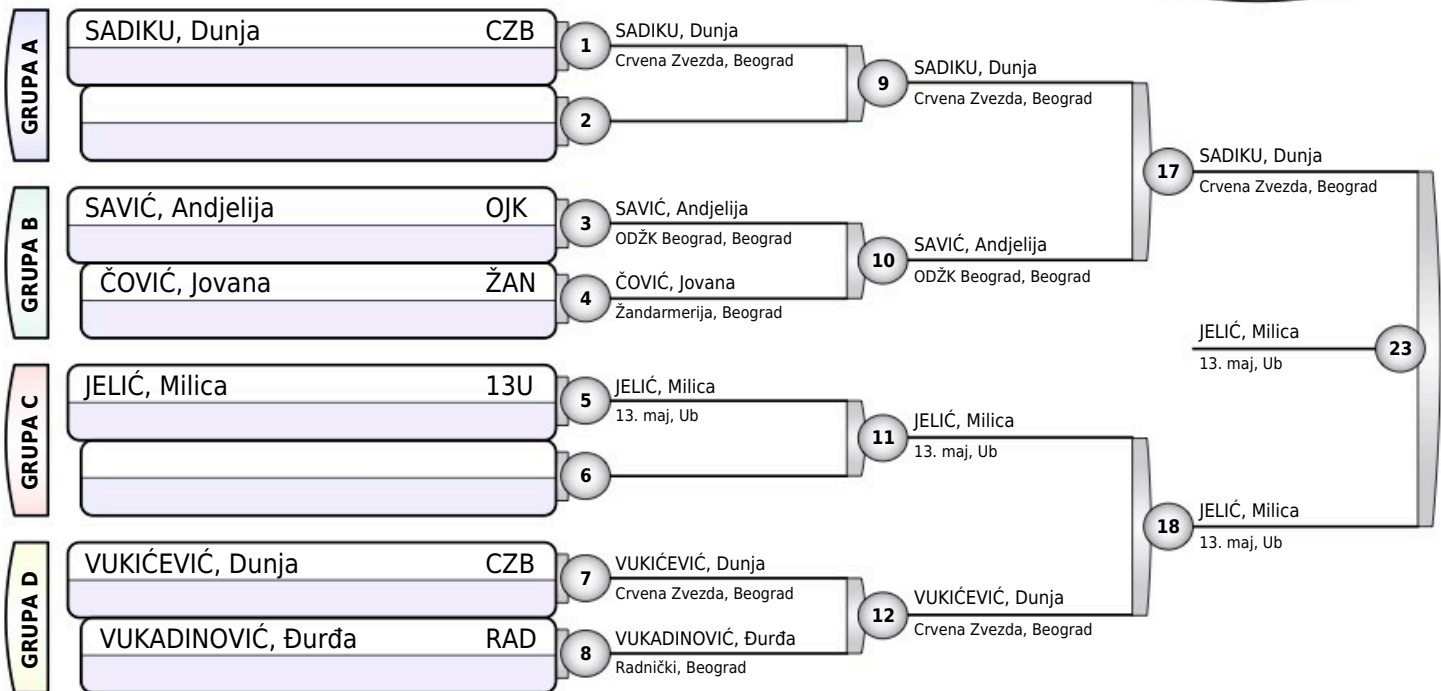
TROFEJ BRANIČEVA 2022

Požarevac, 04.12.2022.

KADETKINJE

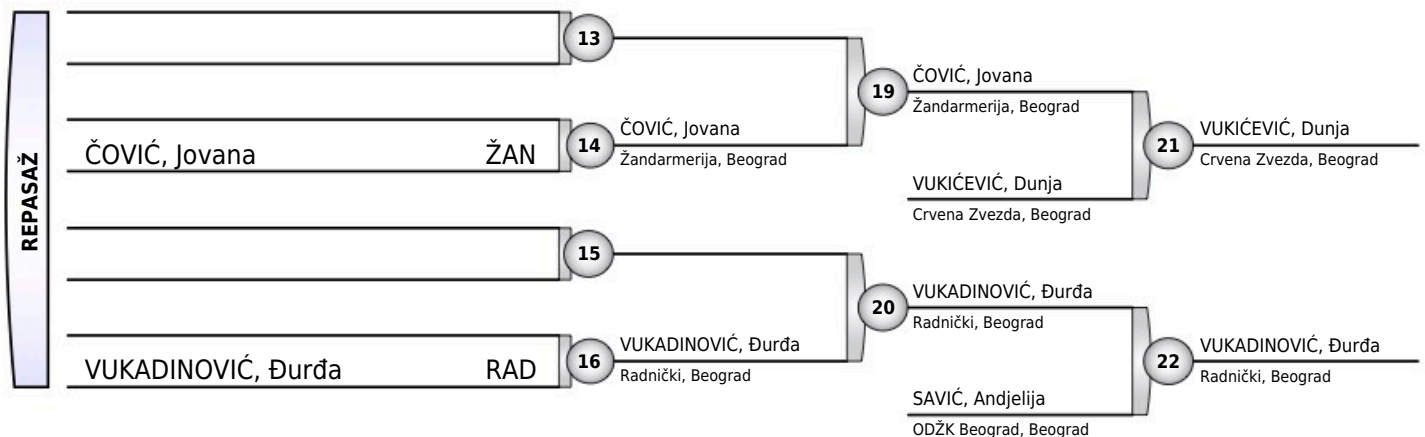
-63KG

7 takmičarki



Rezultati

1. JELIĆ, Milica 13U
2. SADIKU, Dunja CZB
3. VUKIĆEVIĆ, Dunja CZB
3. VUKADINOVIĆ, Đurđa RAD
5. ČOVIĆ, Jovana ŽAN
5. SAVIĆ, Andjelija OJK
- 7.
- 7.





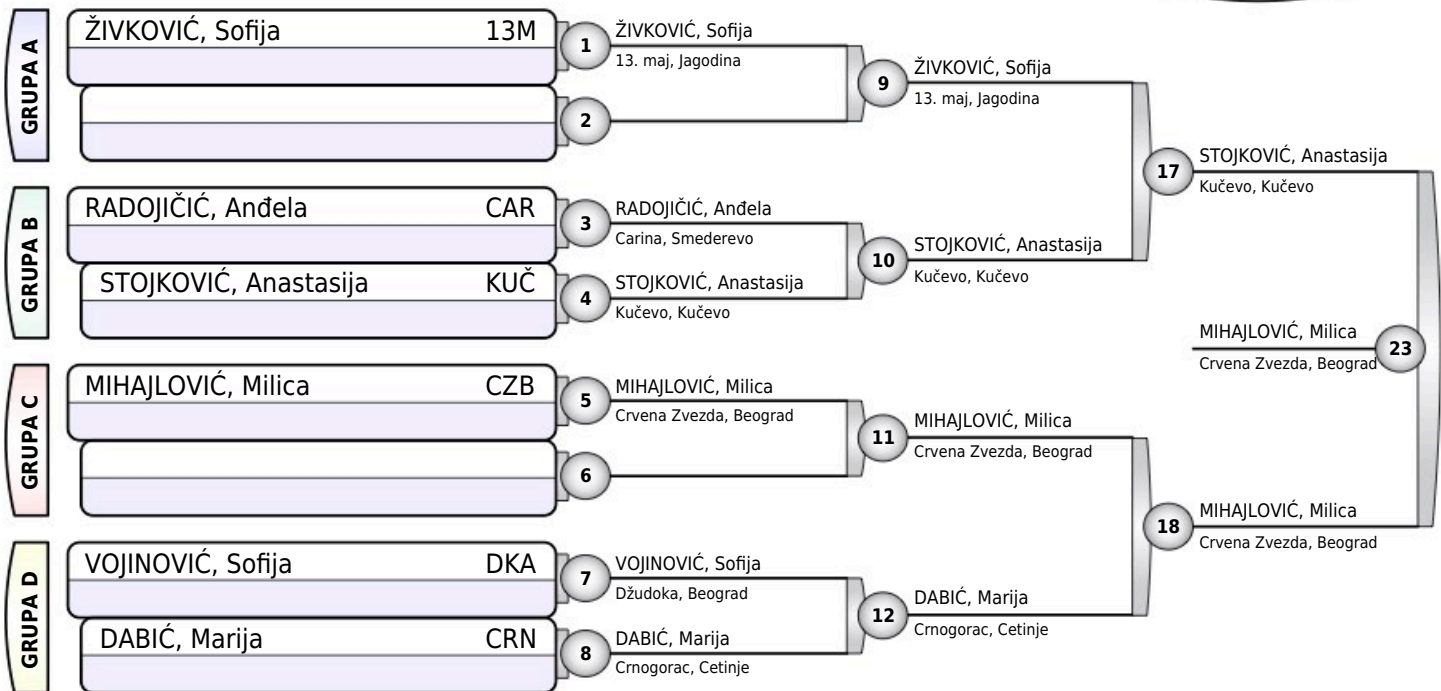
TROFEJ BRANIČEVA 2022

Požarevac, 04.12.2022.

KADETKINJE

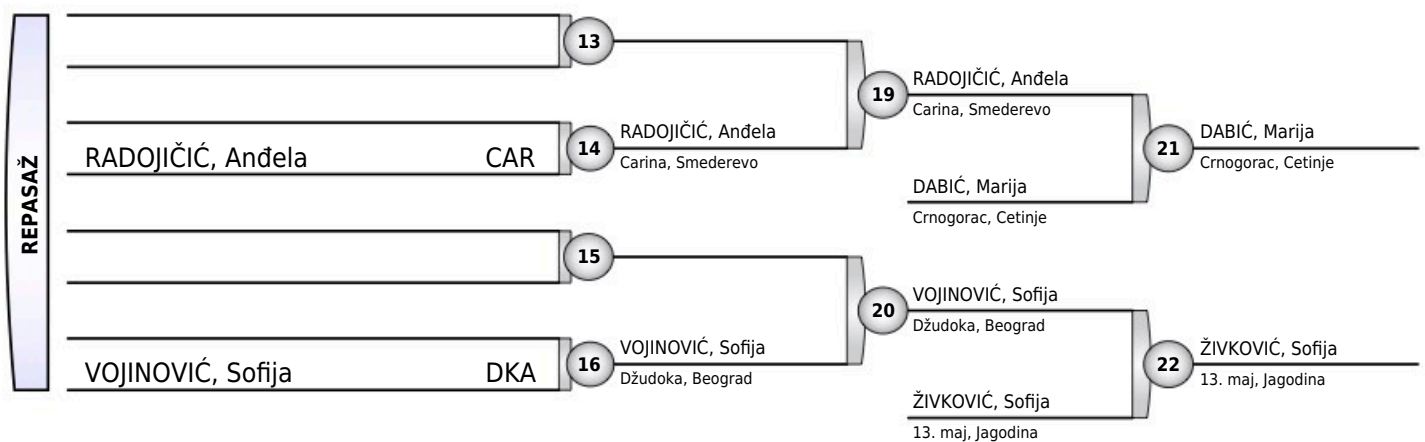
-70KG

7 takmičarki



Rezultati

1. MIHAJLOVIĆ, Milica CZB
2. STOJKOVIĆ, Anastasija KUČ
3. DABIĆ, Marija CRN
3. ŽIVKOVIĆ, Sofija 13M
5. RADOJIČIĆ, Anđela CAR
5. VOJINOVIĆ, Sofija DKA
- 7.
- 7.





TROFEJ BRANIČEVA 2022

Požarevac, 04.12.2022.

KADETKINJE

+70KG

4 takmičarki

| TAKMIČAR I KLUB | 1 | 2 | 3 | 4 | POBEDA | BODOVA | MESTO |
|--|----|---|----|----|--------|--------|-------|
| 1 MARKOVIĆ, Jovana Žandarmerija, Beograd | | 0 | 0 | 10 | 1 | 10 | 3 |
| 2 MILOŠEVIĆ, Jovana Žandarmerija, Beograd | 10 | | 10 | 10 | 3 | 30 | 1 |
| 3 ŠAINOVIC, Sara Bor, Bor | 10 | 0 | | 10 | 2 | 20 | 2 |
| 4 ĐORĐEVIĆ, Teodora Goč, Vrnjačka Banja | 0 | 0 | 0 | | 0 | 0 | 3 |

| | | | |
|-------------------|-----|---|-----------------------|
| MARKOVIĆ, Jovana | ŽAN | 1 | MILOŠEVIĆ, Jovana |
| MILOŠEVIĆ, Jovana | ŽAN | | Žandarmerija, Beograd |
| ŠAINOVIC, Sara | BOR | 2 | ŠAINOVIC, Sara |
| ĐORĐEVIĆ, Teodora | GOČ | | Bor, Bor |
| MARKOVIĆ, Jovana | ŽAN | 3 | ŠAINOVIC, Sara |
| ŠAINOVIC, Sara | BOR | | Bor, Bor |
| MILOŠEVIĆ, Jovana | ŽAN | 4 | MILOŠEVIĆ, Jovana |
| ĐORĐEVIĆ, Teodora | GOČ | | Žandarmerija, Beograd |
| MARKOVIĆ, Jovana | ŽAN | 5 | MARKOVIĆ, Jovana |
| ĐORĐEVIĆ, Teodora | GOČ | | Žandarmerija, Beograd |
| MILOŠEVIĆ, Jovana | ŽAN | 6 | MILOŠEVIĆ, Jovana |
| ŠAINOVIC, Sara | BOR | | Žandarmerija, Beograd |

Rezultati

- | | |
|----------------------|-----|
| 1. MILOŠEVIĆ, Jovana | ŽAN |
| 2. ŠAINOVIC, Sara | BOR |
| 3. MARKOVIĆ, Jovana | ŽAN |
| 3. ĐORĐEVIĆ, Teodora | GOČ |