



ŠKOLSKO PRVENSTVO CS

Bor, 31.03.2022.

UČENICI I
-22KG
2 takmičara

BRANKOVIĆ, Ognjen	DMČ	1	BRANKOVIĆ, Ognjen
RUŽANOVIĆ, Adam	UGB		OŠ Desanka Maksimović, Čokot
BRANKOVIĆ, Ognjen	DMČ	2	RUŽANOVIĆ, Adam
RUŽANOVIĆ, Adam	UGB		OŠ Ugrin Branković, Kučevo
BRANKOVIĆ, Ognjen	DMČ	3	RUŽANOVIĆ, Adam
RUŽANOVIĆ, Adam	UGB		OŠ Ugrin Branković, Kučevo

Rezultati

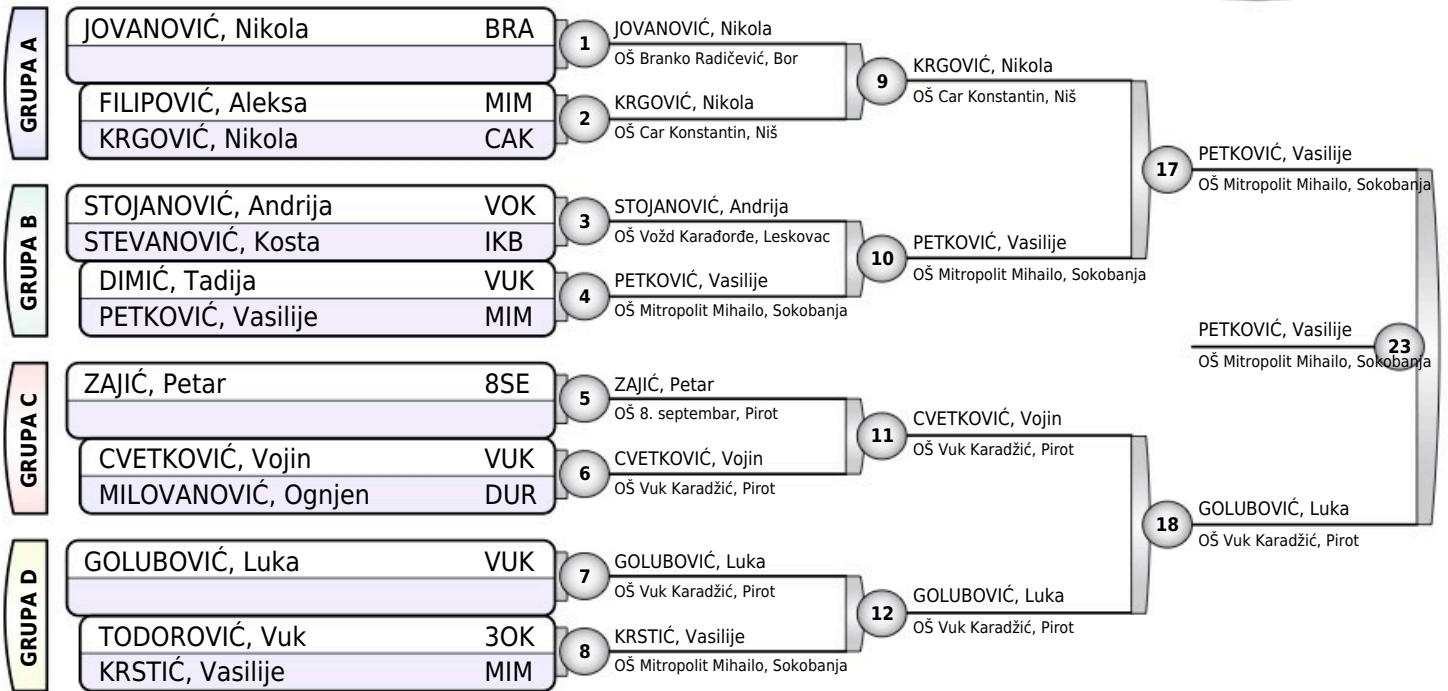
1. RUŽANOVIĆ, Adam UGB
2. BRANKOVIĆ, Ognjen DMČ



ŠKOLSKO PRVENSTVO CS

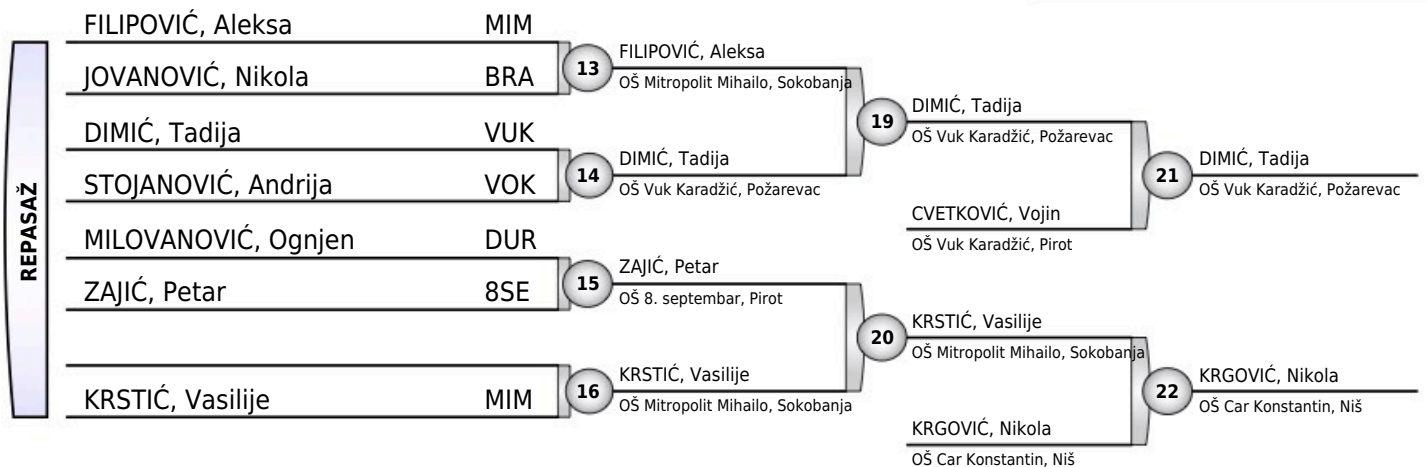
Bor, 31.03.2022.

UČENICI I
-25KG
14 takmičara



Rezultati

- PETKOVIĆ, Vasilije MIM
- GOLUBOVIĆ, Luka VUK
- DIMIĆ, Tadija VUK
- KRGOVIĆ, Nikola CAK
- CVETKOVIĆ, Vojin VUK
- KRSTIĆ, Vasilije MIM
- FILIPOVIĆ, Aleksa MIM
- ZAJIĆ, Petar 8SE





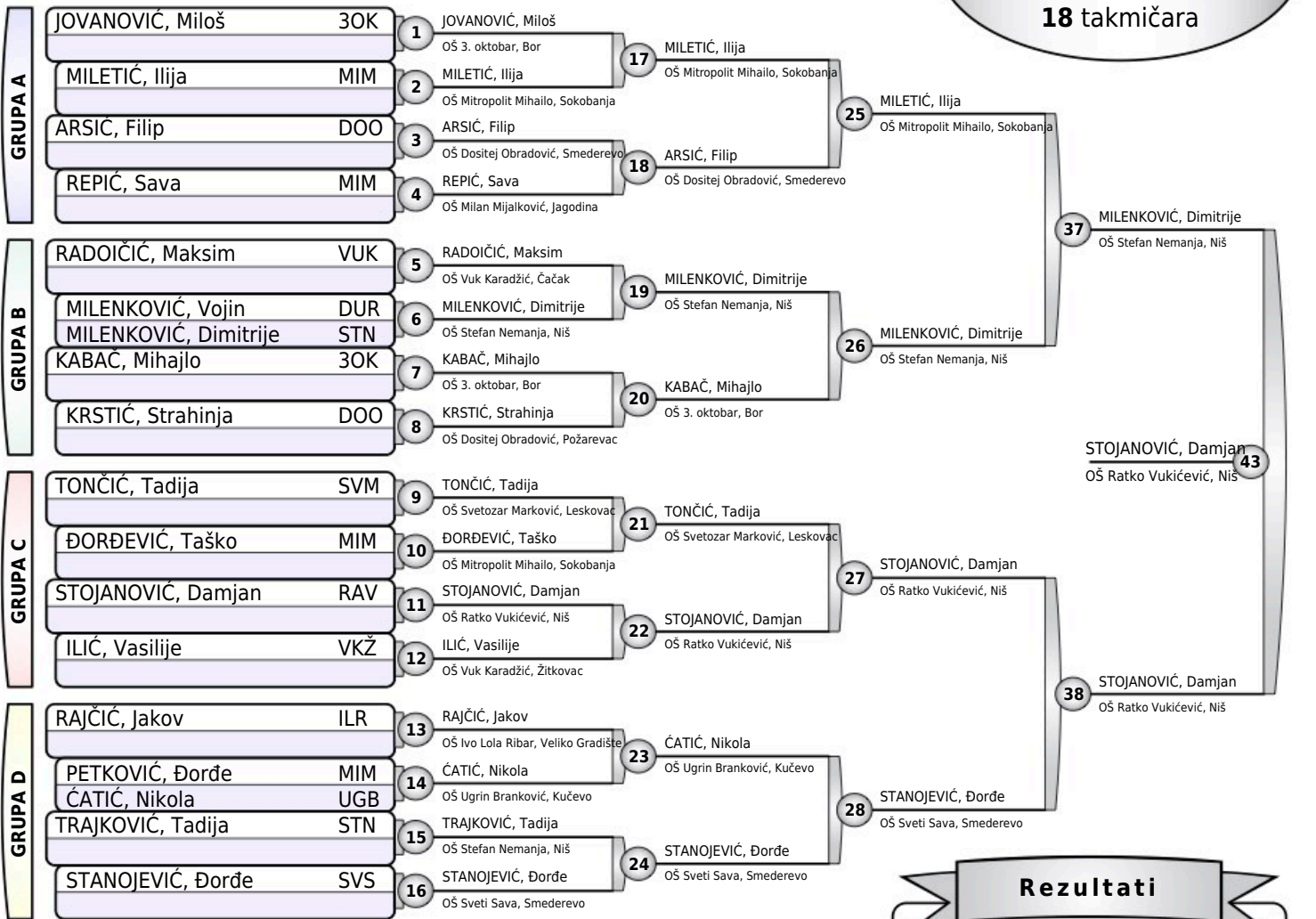
ŠKOLSKO PRVENSTVO CS

Bor, 31.03.2022.

UČENICI I

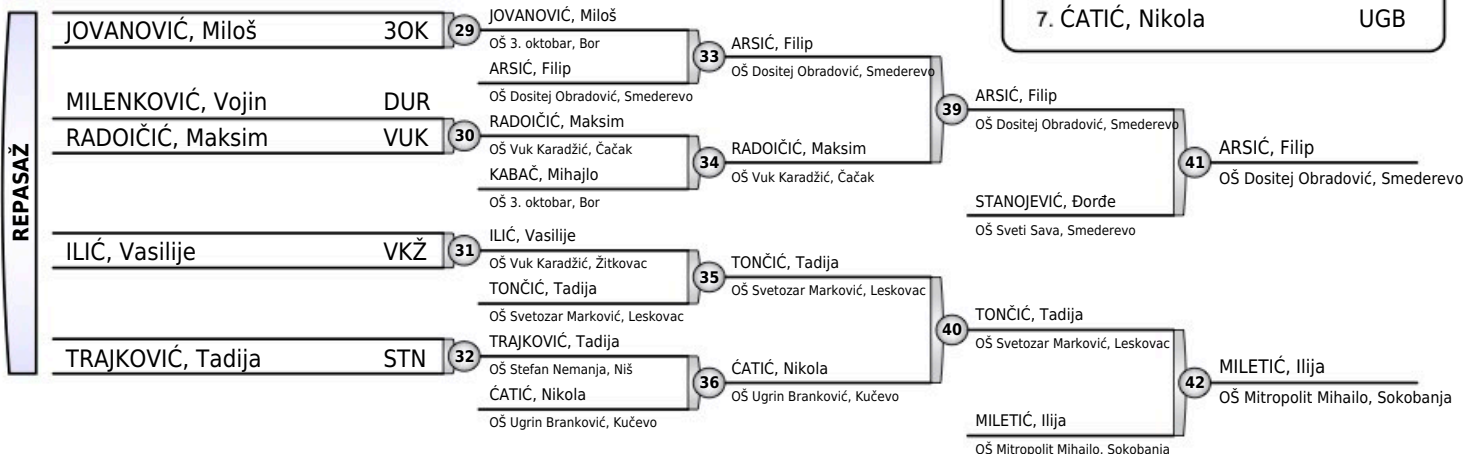
-28KG

18 takmičara



Rezultati

1. STOJANOVIĆ, Damjan RAV
2. MILENKOVIĆ, Dimitrije STN
3. ARSIĆ, Filip DOO
3. MILETIĆ, Ilija MIM
5. STANOJEVIĆ, Đorđe SVS
5. TONČIĆ, Tadija SVM
7. RADOIČIĆ, Maksim VUK
7. ČATIĆ, Nikola UGB





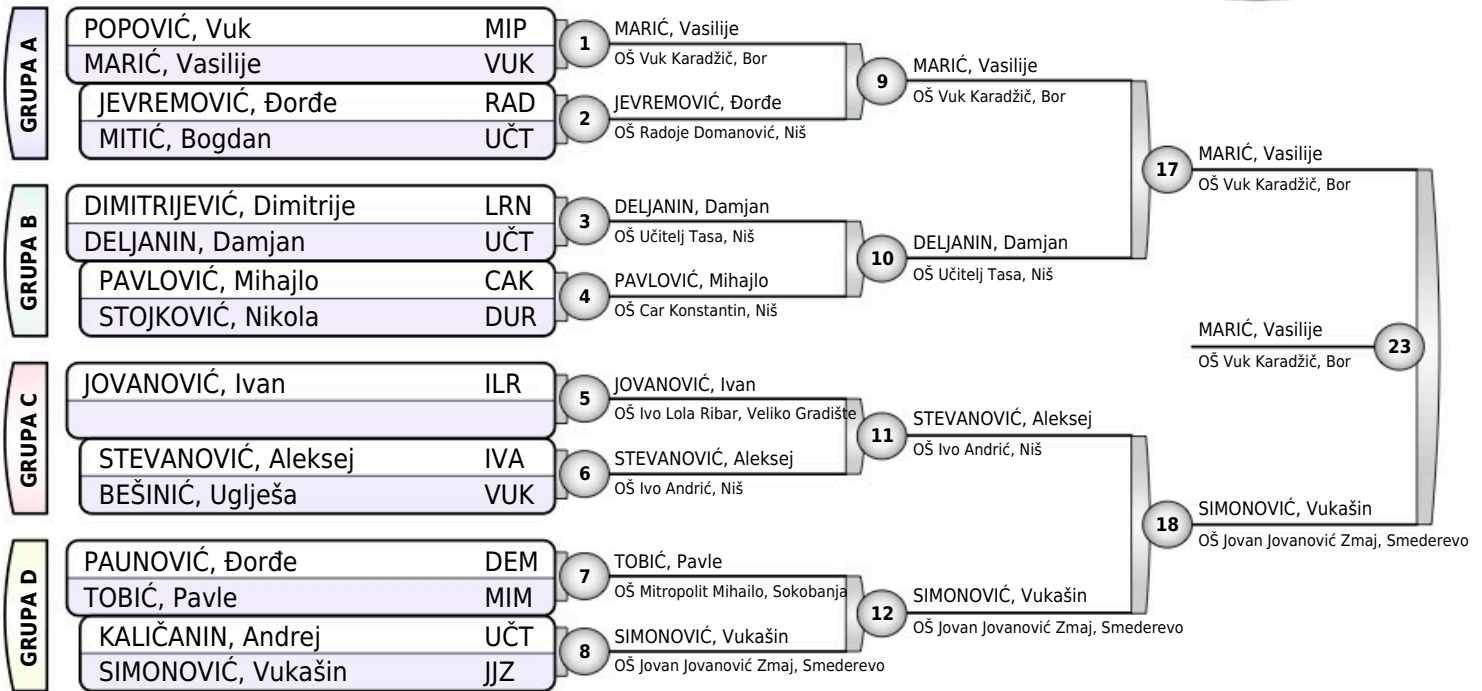
ŠKOLSKO PRVENSTVO CS

Bor, 31.03.2022.

UČENICI I

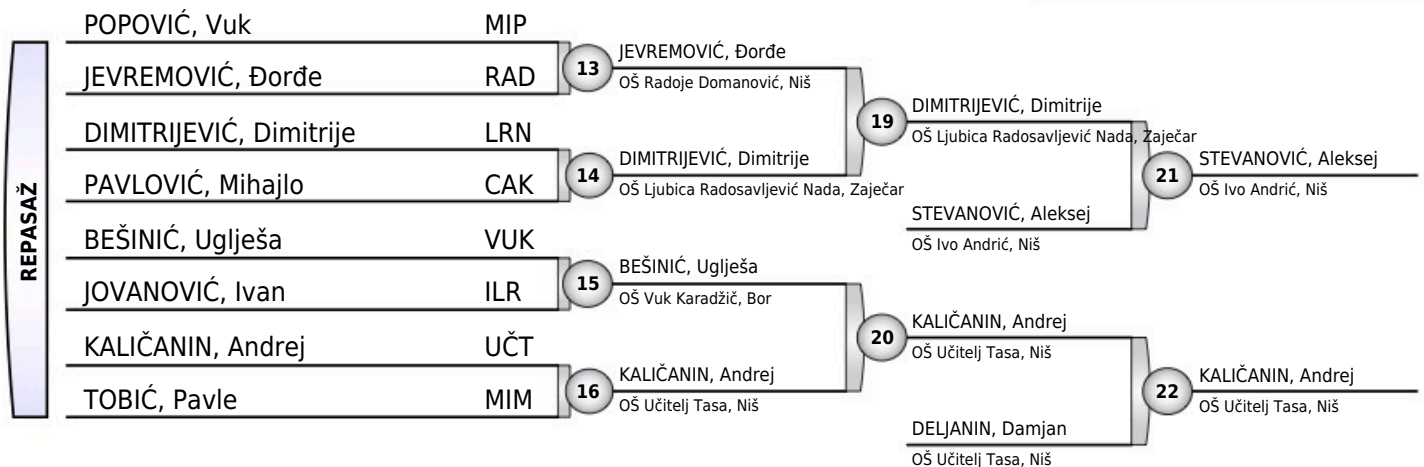
-31KG

15 takmičara



Rezultati

- MARIĆ, Vasilije VUK
- SIMONOVIĆ, Vukašin JJZ
- STEVANOVIĆ, Aleksej IVA
- KALIČANIN, Andrej UČT
- DIMITRIJEVIĆ, Dimitrije LRN
- DELJANIN, Damjan UČT
- JEVREMOVIĆ, Đorđe RAD
- BEŠINIĆ, Uglješa VUK





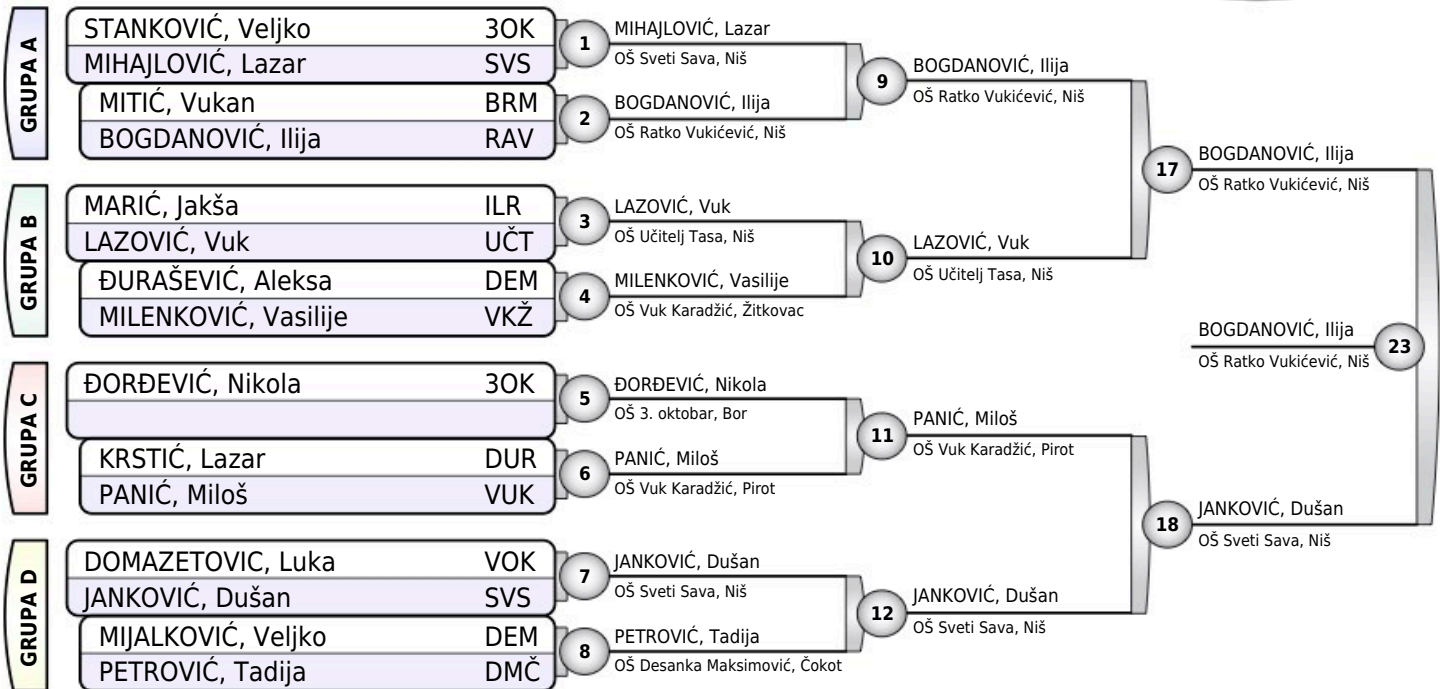
ŠKOLSKO PRVENSTVO CS

Bor, 31.03.2022.

UČENICI I

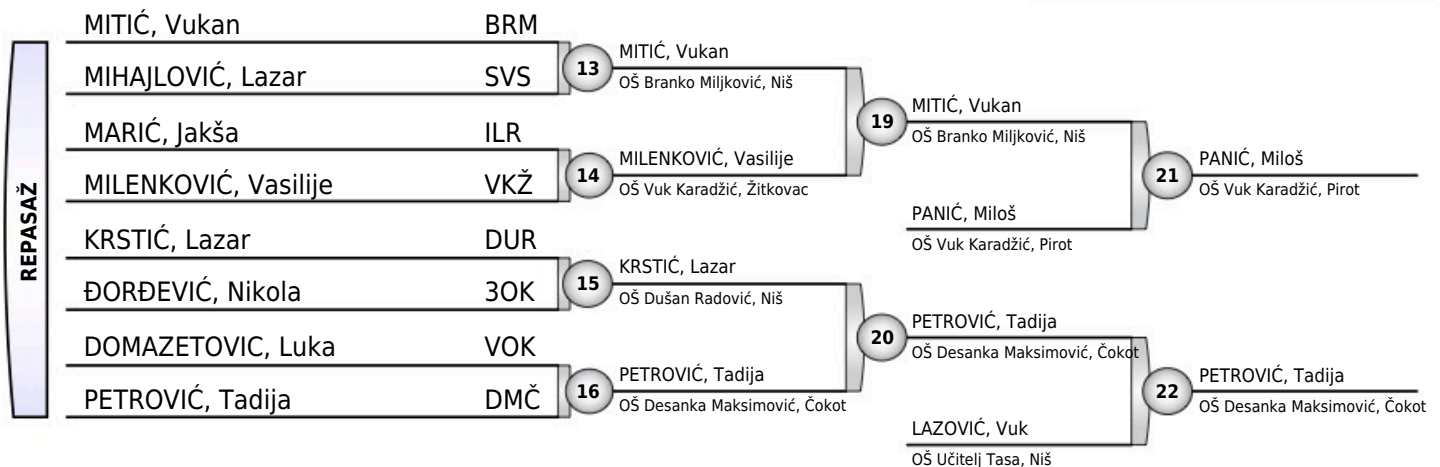
-34KG

15 takmičara



Rezultati

- BOGDANOVIĆ, Ilija RAV
- JANKOVIĆ, Dušan SVS
- PANIĆ, Miloš VUK
- PETROVIĆ, Tadija DMČ
- MITIĆ, Vukan BRM
- LAZOVIĆ, Vuk UČT
- MILENKOVIĆ, Vasilije VKŽ
- KRSTIĆ, Lazar DUR

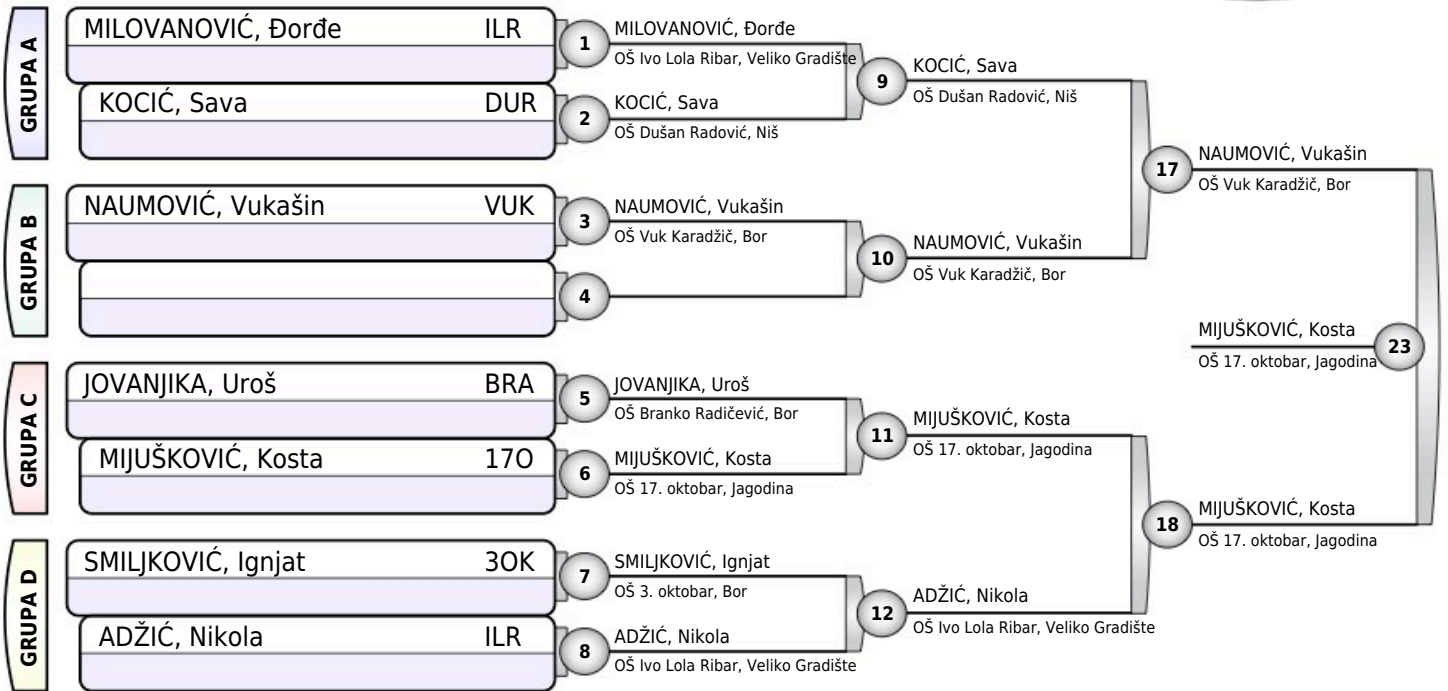




ŠKOLSKO PRVENSTVO CS

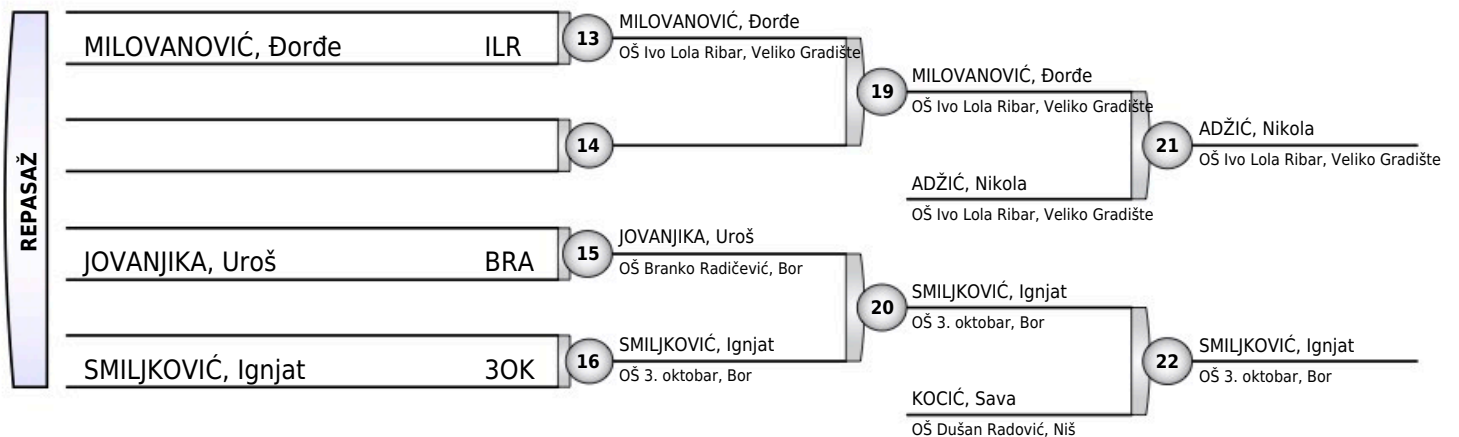
Bor, 31.03.2022.

UČENICI I
-38KG
7 takmičara



Rezultati

- MIJUŠKOVIĆ, Kosta 170
- NAUMOVIĆ, Vukašin VUK
- ADŽIĆ, Nikola ILR
- SMILJKOVIĆ, Ignjat 3OK
- MILOVANOVIĆ, Đorđe ILR
- KOCIĆ, Sava DUR
- JOVANJIKA, Uroš BRA
- 7.





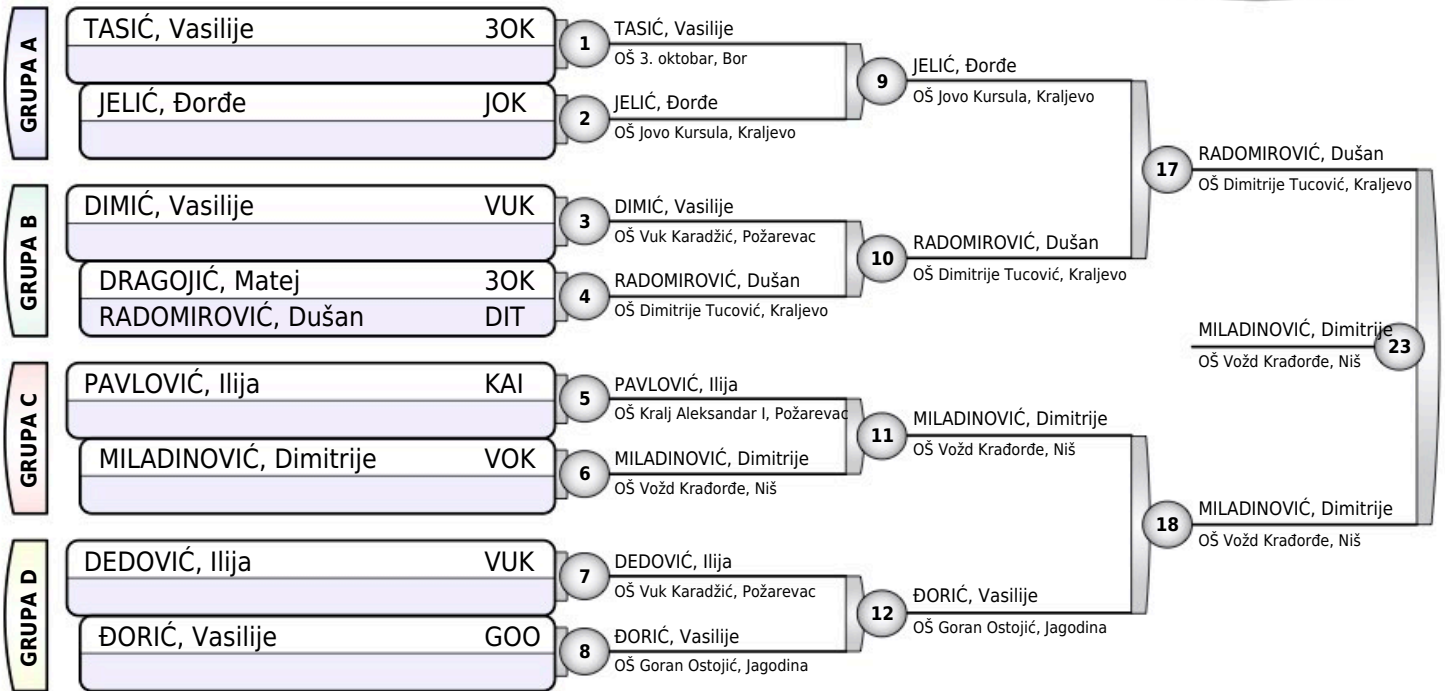
ŠKOLSKO PRVENSTVO CS

Bor, 31.03.2022.

UČENICI I

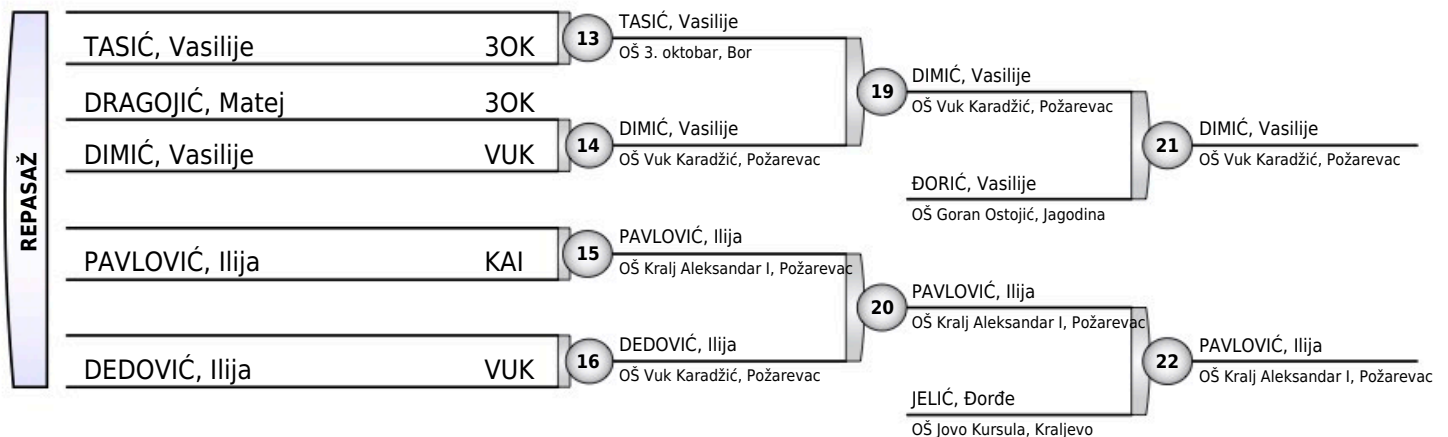
-42KG

9 takmičara



Rezultati

- MILADINOVIĆ, Dimitrije VOK
- RADOMIROVIĆ, Dušan DIT
- DIMIĆ, Vasilije VUK
- PAVLOVIĆ, Ilija KAI
- ĐORIĆ, Vasilije GOO
- JELIĆ, Đorđe JOK
- TASIĆ, Vasilije 3OK
- DEDOVIĆ, Ilija VUK





ŠKOLSKO PRVENSTVO CS

Bor, 31.03.2022.

UČENICI I
-46KG
4 takmičara

TAKMIČAR I KLUB	1	2	3	4	POBEDA	BODOVA	MESTO
1 ČEČEVIĆ, Konstantin OŠ Radoje Domanović, Niš		0	0	10	1	10	3
2 ĐOKIĆ, Filip OŠ Branko Radičević, Bor	10		10	10	3	30	1
3 STOIMIROVIĆ, Filip OŠ Desanka Maksimović, Požarevac	10	0		10	2	20	2
4 KRSTIĆ, Vasilije OŠ Učitelj Tasa, Niš	0	0	0		0	0	3

ČEČEVIĆ, Konstantin	RAD	1	ĐOKIĆ, Filip
ĐOKIĆ, Filip	BRA		OŠ Branko Radičević, Bor
STOIMIROVIĆ, Filip	DEM	2	STOIMIROVIĆ, Filip
KRSTIĆ, Vasilije	UČT		OŠ Desanka Maksimović, Požarevac
ČEČEVIĆ, Konstantin	RAD	3	STOIMIROVIĆ, Filip
STOIMIROVIĆ, Filip	DEM		OŠ Desanka Maksimović, Požarevac
ĐOKIĆ, Filip	BRA	4	ĐOKIĆ, Filip
KRSTIĆ, Vasilije	UČT		OŠ Branko Radičević, Bor
ČEČEVIĆ, Konstantin	RAD	5	ČEČEVIĆ, Konstantin
KRSTIĆ, Vasilije	UČT		OŠ Radoje Domanović, Niš
ĐOKIĆ, Filip	BRA	6	ĐOKIĆ, Filip
STOIMIROVIĆ, Filip	DEM		OŠ Branko Radičević, Bor

Rezultati

1. ĐOKIĆ, Filip BRA
2. STOIMIROVIĆ, Filip DEM
3. ČEČEVIĆ, Konstantin RAD
3. KRSTIĆ, Vasilije UČT



ŠKOLSKO PRVENSTVO CS

Bor, 31.03.2022.

UČENICI I
+46KG
5 takmičara

TAKMIČAR I KLUB	1	2	3	4	5	POBEDA	BODOVA	MESTO
1 ALEKSIĆ, Dimitrije OŠ Mitropolit Mihailo, Sokobanja	///	10	10	10	10	4	40	1
2 VELJIĆ, Ognjen OŠ Vuk Karadžić, Pirot	0	///	0	10	10	2	20	2
3 ŽIVANOVIĆ, Luka OŠ Ratko Vukićević, Niš	0	1	///	0	10	2	11	3
4 STAMENKOVIĆ, Aleksa OŠ Josif Kostić, Leskovac	0	0	10	///	10	2	20	3
5 PETKOVIĆ, Pavle OŠ Dositej Obradović, Vražognan	0	0	0	0	///	0	0	5

ALEKSIĆ, Dimitrije	MIM	1	ALEKSIĆ, Dimitrije
VELJIĆ, Ognjen	VUK		OŠ Mitropolit Mihailo, Sokobanja
ŽIVANOVIĆ, Luka	RAV	2	STAMENKOVIĆ, Aleksa
STAMENKOVIĆ, Aleksa	JOK		OŠ Josif Kostić, Leskovac
ALEKSIĆ, Dimitrije	MIM	3	ALEKSIĆ, Dimitrije
PETKOVIĆ, Pavle	DOV		OŠ Mitropolit Mihailo, Sokobanja
VELJIĆ, Ognjen	VUK	4	ŽIVANOVIĆ, Luka
ŽIVANOVIĆ, Luka	RAV		OŠ Ratko Vukićević, Niš
STAMENKOVIĆ, Aleksa	JOK	5	STAMENKOVIĆ, Aleksa
PETKOVIĆ, Pavle	DOV		OŠ Josif Kostić, Leskovac
ALEKSIĆ, Dimitrije	MIM	6	ALEKSIĆ, Dimitrije
ŽIVANOVIĆ, Luka	RAV		OŠ Mitropolit Mihailo, Sokobanja
VELJIĆ, Ognjen	VUK	7	VELJIĆ, Ognjen
STAMENKOVIĆ, Aleksa	JOK		OŠ Vuk Karadžić, Pirot
ŽIVANOVIĆ, Luka	RAV	8	ŽIVANOVIĆ, Luka
PETKOVIĆ, Pavle	DOV		OŠ Ratko Vukićević, Niš
ALEKSIĆ, Dimitrije	MIM	9	ALEKSIĆ, Dimitrije
STAMENKOVIĆ, Aleksa	JOK		OŠ Mitropolit Mihailo, Sokobanja
VELJIĆ, Ognjen	VUK	10	VELJIĆ, Ognjen
PETKOVIĆ, Pavle	DOV		OŠ Vuk Karadžić, Pirot

Rezultati

- | | |
|------------------------|-----|
| 1. ALEKSIĆ, Dimitrije | MIM |
| 2. VELJIĆ, Ognjen | VUK |
| 3. STAMENKOVIĆ, Aleksa | JOK |
| 3. ŽIVANOVIĆ, Luka | RAV |
| 5. PETKOVIĆ, Pavle | DOV |



ŠKOLSKO PRVENSTVO CS

Bor, 31.03.2022.

UČENICE I
-22KG
3 takmičarke

TAKMIČAR I KLUB	1	2	3	POBEDA	BODOVA	MESTO
1 STOJADINOVIĆ, Ilijana OŠ Mitropolit Mihailo, Sokobanja		0	0	0	0	3
2 USAINOVIĆ, Helena OŠ Mitropolit Mihailo, Sokobanja	10		0	1	10	2
3 MARINKOVIĆ, Staša OŠ Desanka Maksimović, Čokot	10	10		2	20	1

STOJADINOVIĆ, Ilijana	MIM	1	USAINOVIĆ, Helena
USAINOVIĆ, Helena	MIM		OŠ Mitropolit Mihailo, Sokobanja
STOJADINOVIĆ, Ilijana	MIM	2	MARINKOVIĆ, Staša
MARINKOVIĆ, Staša	DMČ		OŠ Desanka Maksimović, Čokot
USAINOVIĆ, Helena	MIM	3	MARINKOVIĆ, Staša
MARINKOVIĆ, Staša	DMČ		OŠ Desanka Maksimović, Čokot

Rezultati

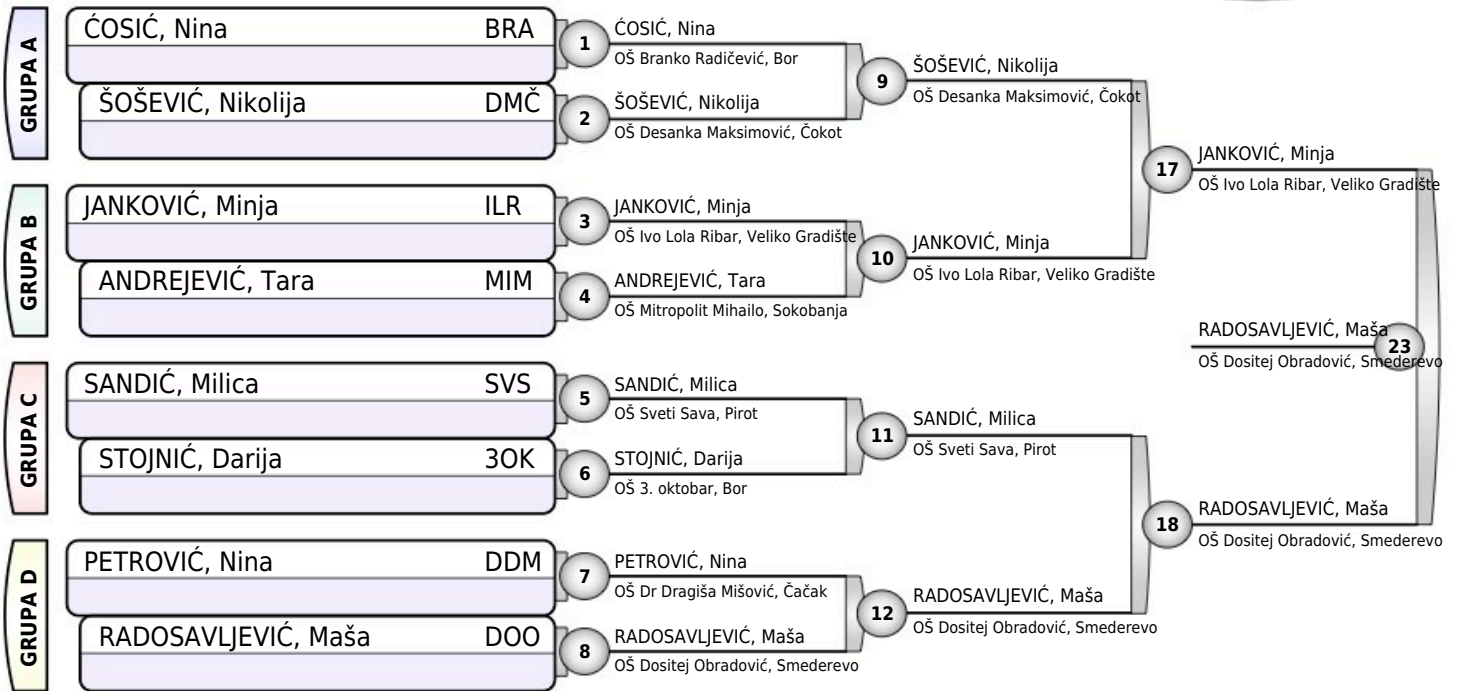
- MARINKOVIĆ, Staša DMČ
- USAINOVIĆ, Helena MIM
- STOJADINOVIĆ, Ilijana MIM



ŠKOLSKO PRVENSTVO CS

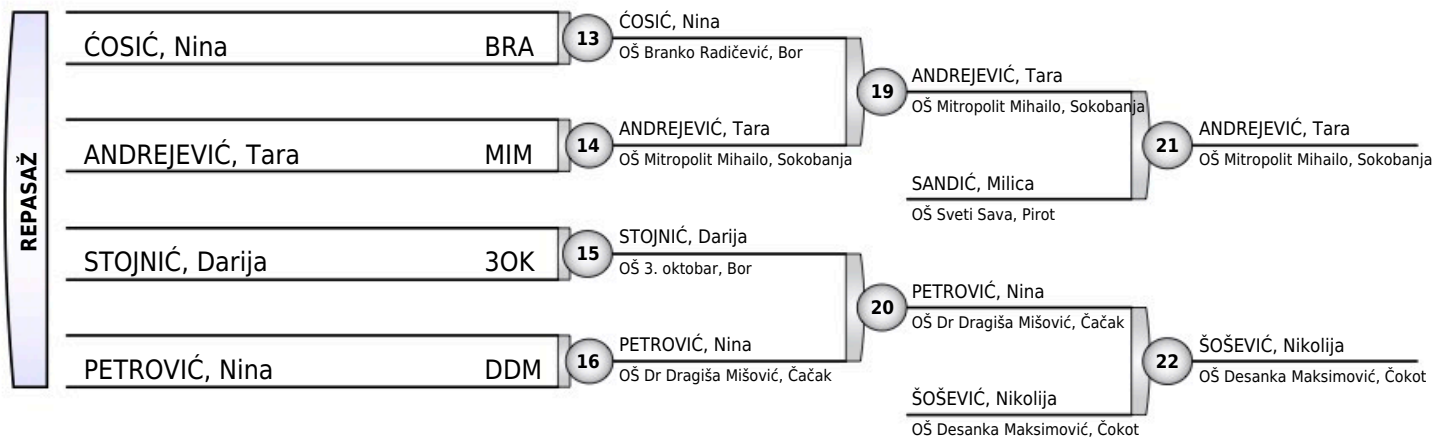
Bor, 31.03.2022.

UČENICE I
-25KG
8 takmičarki



Rezultati

1. RADOSAVLJEVIĆ, Maša DOO
2. JANKOVIĆ, Minja ILR
3. ANDREJEVIĆ, Tara MIM
3. ŠOŠEVIĆ, Nikolija DMČ
5. SANDIĆ, Milica SVS
5. PETROVIĆ, Nina DDM
7. ĆOSIĆ, Nina BRA
7. STOJNIĆ, Darija 3OK

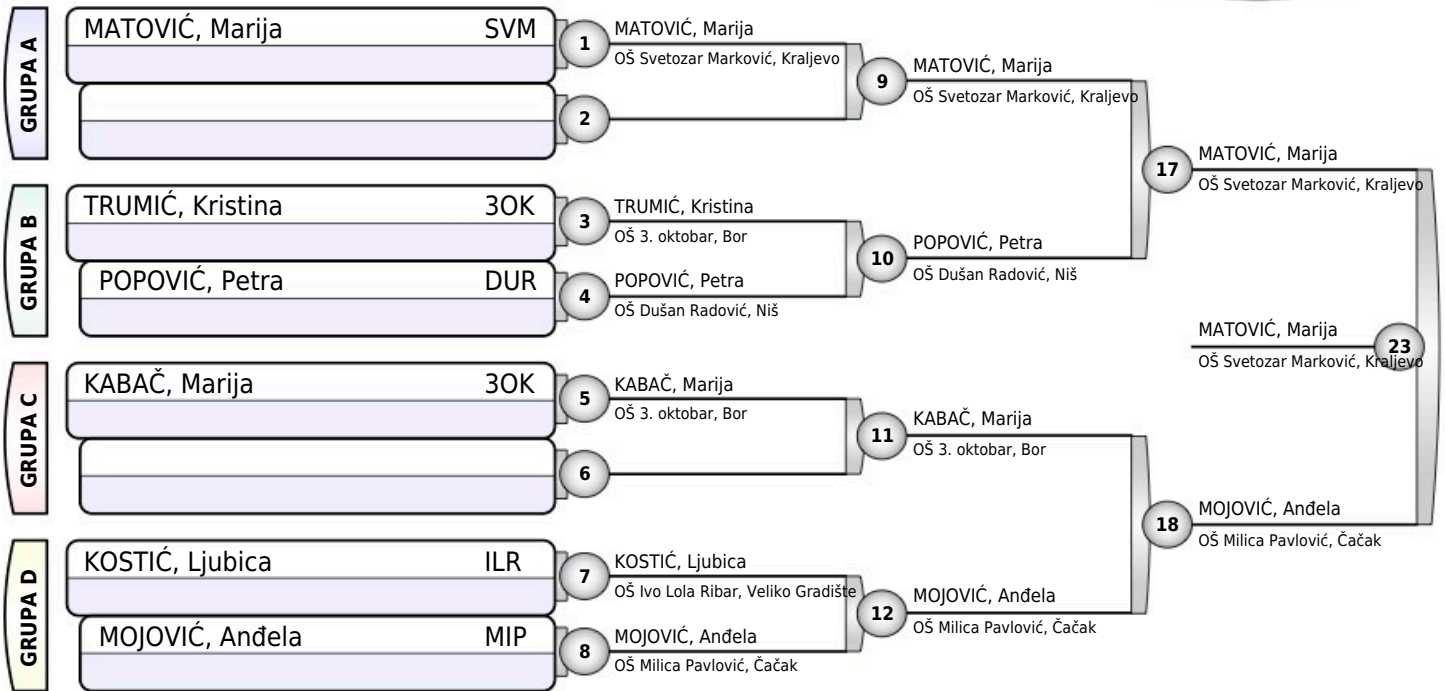




ŠKOLSKO PRVENSTVO CS

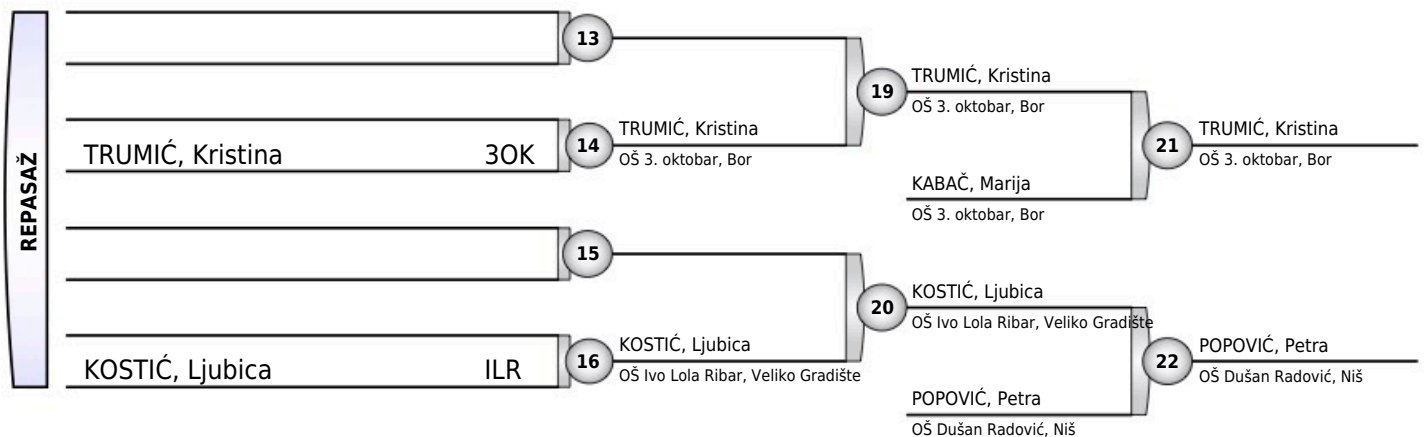
Bor, 31.03.2022.

UČENICE I
-28KG
6 takmičarki



Rezultati

1. MATOVIĆ, Marija SVM
2. MOJOVIĆ, Anđela MIP
3. TRUMIĆ, Kristina 3OK
3. POPOVIĆ, Petra DUR
5. KABAČ, Marija 3OK
5. KOSTIĆ, Ljubica ILR
- 7.
- 7.

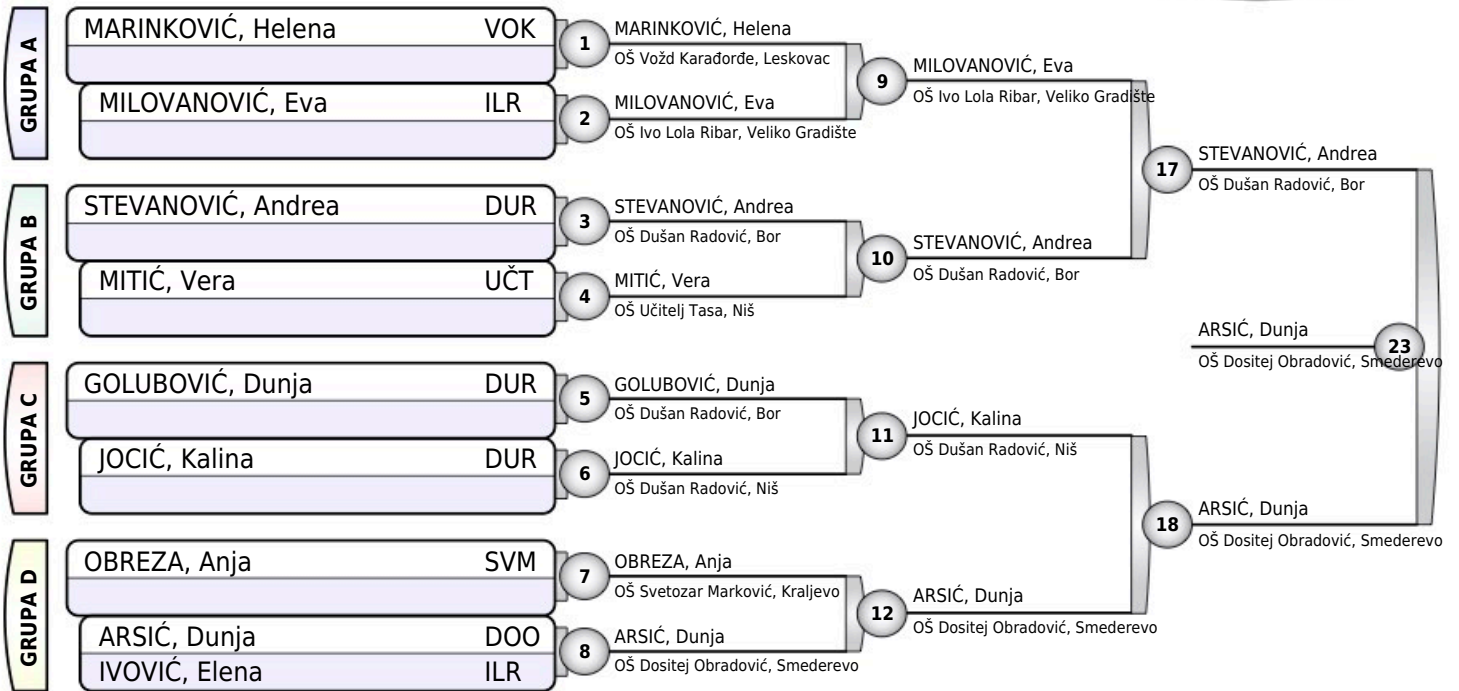




ŠKOLSKO PRVENSTVO CS

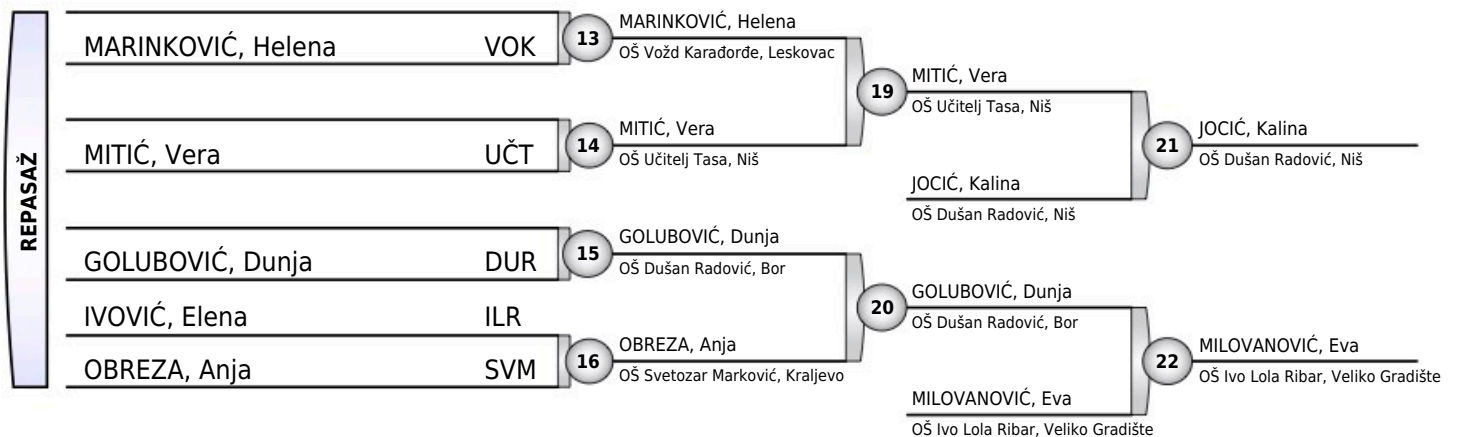
Bor, 31.03.2022.

UČENICE I
-31KG
10 takmičarki



Rezultati

1. ARSIĆ, Dunja DOO
2. STEVANOVIĆ, Andrea DUR
3. JOCIĆ, Kalina DUR
3. MILOVANOVIĆ, Eva ILR
5. MITIĆ, Vera UČT
5. GOLUBOVIĆ, Dunja DUR
7. MARINKOVIĆ, Helena VOK
- 7.





ŠKOLSKO PRVENSTVO CS

Bor, 31.03.2022.

UČENICE I
-34KG
1 takmičarka

VUKOJEVIĆ, Nikolina

VKR

1

VUKOJEVIĆ, Nikolina
OŠ Vuk Karadžić, Ribnica

Rezultati

1. VUKOJEVIĆ, Nikolina

VKR



ŠKOLSKO PRVENSTVO CS

Bor, 31.03.2022.

UČENICE I
-38KG
4 takmičarki

TAKMIČAR I KLUB	1	2	3	4	POBEDA	BODOVA	MESTO
1 PERIĆ, Katarina OŠ Ivo Lola Ribar, Veliko Gradište	///	10	0	0	1	10	3
2 RAKIĆ, Sara OŠ Vuk Karadžić, Pirot	0	///	10	10	2	20	1
3 ŽIVKOVIĆ, Nikolija OŠ Ivo Lola Ribar, Veliko Gradište	10	0	///	10	2	20	2
4 IVKOVIĆ, Dunja OŠ Sveti Sava, Subotinci	10	0	0	///	1	10	3

PERIĆ, Katarina	ILR	1	PERIĆ, Katarina
RAKIĆ, Sara	VUK		OŠ Ivo Lola Ribar, Veliko Gradište
ŽIVKOVIĆ, Nikolija	ILR	2	ŽIVKOVIĆ, Nikolija
IVKOVIĆ, Dunja	SSS		OŠ Ivo Lola Ribar, Veliko Gradište
PERIĆ, Katarina	ILR	3	ŽIVKOVIĆ, Nikolija
ŽIVKOVIĆ, Nikolija	ILR		OŠ Ivo Lola Ribar, Veliko Gradište
RAKIĆ, Sara	VUK	4	RAKIĆ, Sara
IVKOVIĆ, Dunja	SSS		OŠ Vuk Karadžić, Pirot
PERIĆ, Katarina	ILR	5	IVKOVIĆ, Dunja
IVKOVIĆ, Dunja	SSS		OŠ Sveti Sava, Subotinci
RAKIĆ, Sara	VUK	6	RAKIĆ, Sara
ŽIVKOVIĆ, Nikolija	ILR		OŠ Vuk Karadžić, Pirot

Rezultati

1. RAKIĆ, Sara VUK
2. ŽIVKOVIĆ, Nikolija ILR
3. IVKOVIĆ, Dunja SSS
3. PERIĆ, Katarina ILR



ŠKOLSKO PRVENSTVO CS

Bor, 31.03.2022.

UČENICE I
+38KG
3 takmičarke

TAKMIČAR I KLUB	1	2	3	POBEDA	BODOVA	MESTO
1 GERGIĆ, Minja OŠ Stanoje Miljković, Brestovac		0	0	0	0	3
2 DROBNJAKOVIĆ, Petra OŠ 3. oktobar, Bor	10		0	1	10	2
3 STEPANOVIĆ, Mila OŠ Dositej Obradović, Smederevo	1	10		2	11	1

GERGIĆ, Minja	SMB	1	DROBNJAKOVIĆ, Petra
DROBNJAKOVIĆ, Petra	3OK		OŠ 3. oktobar, Bor
GERGIĆ, Minja	SMB	2	STEPANOVIĆ, Mila
STEPANOVIĆ, Mila	DOO		OŠ Dositej Obradović, Smederevo
DROBNJAKOVIĆ, Petra	3OK	3	STEPANOVIĆ, Mila
STEPANOVIĆ, Mila	DOO		OŠ Dositej Obradović, Smederevo

Rezultati

- STEPANOVIĆ, Mila DOO
- DROBNJAKOVIĆ, Petra 3OK
- GERGIĆ, Minja SMB



ŠKOLSKO PRVENSTVO CS

Bor, 31.03.2022.

UČENICI II
-25KG
3 takmičara

TAKMIČAR I KLUB	1	2	3	POBEDA	BODOVA	MESTO
1 NIKODIJEVIĆ, Vanja OŠ Mitropolit Mihailo, Sokobanja		10	10	2	20	1
2 ĐUROV, Nikola OŠ 8. septembar, Pirot	0		0	0	0	3
3 DENIĆ, Nikola OŠ Dimitrije Davidović, Smederevo	0	10		1	10	2

NIKODIJEVIĆ, Vanja	MIM	1	NIKODIJEVIĆ, Vanja
ĐUROV, Nikola	8SE		OŠ Mitropolit Mihailo, Sokobanja
NIKODIJEVIĆ, Vanja	MIM	2	NIKODIJEVIĆ, Vanja
DENIĆ, Nikola	DID		OŠ Mitropolit Mihailo, Sokobanja
ĐUROV, Nikola	8SE	3	DENIĆ, Nikola
DENIĆ, Nikola	DID		OŠ Dimitrije Davidović, Smederevo

Rezultati

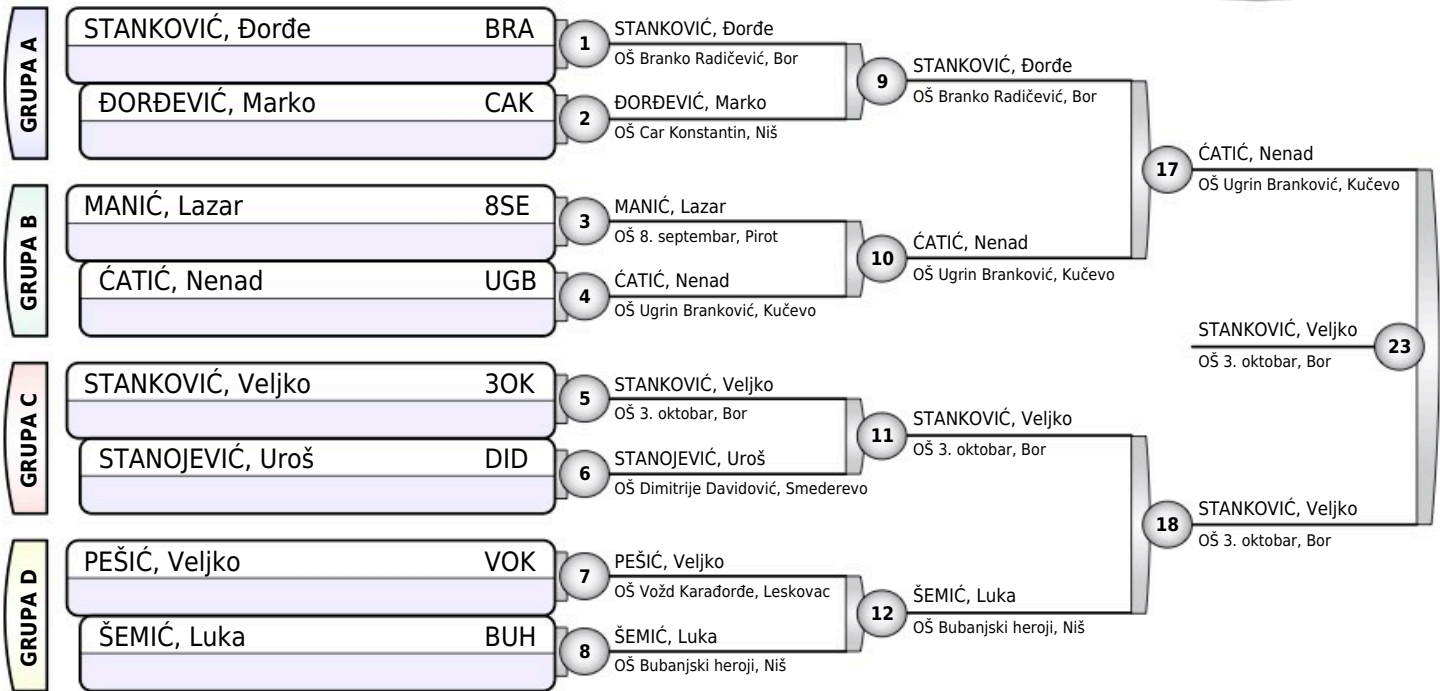
1. NIKODIJEVIĆ, Vanja MIM
2. DENIĆ, Nikola DID
3. ĐUROV, Nikola 8SE



ŠKOLSKO PRVENSTVO CS

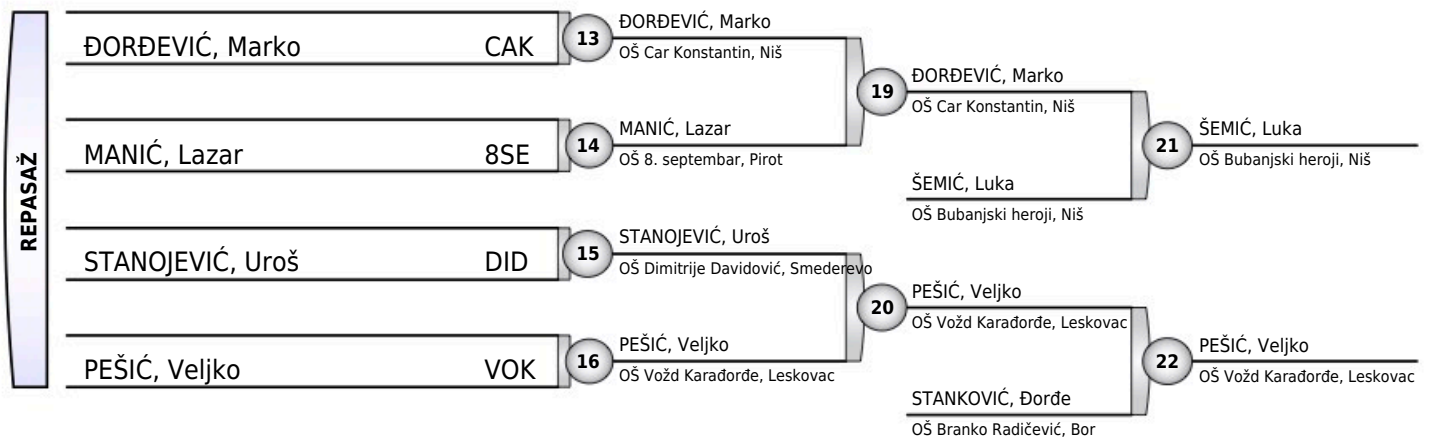
Bor, 31.03.2022.

UČENICI II
-28KG
8 takmičara



Rezultati

1.	STANKOVIĆ, Veljko	3OK
2.	ČATIĆ, Nenad	UGB
3.	ŠEMIĆ, Luka	BUH
3.	PEŠIĆ, Veljko	VOK
5.	ĐORĐEVIĆ, Marko	CAK
5.	STANKOVIĆ, Đorđe	BRA
7.	MANIĆ, Lazar	8SE
7.	STANOJEVIĆ, Uroš	DID





ŠKOLSKO PRVENSTVO CS

Bor, 31.03.2022.

UČENICI II
-31KG
15 takmičara

GRUPA	Ime	Škola	Redni broj	Ime	Škola	Redni broj
GRUPA A	PETKOVIĆ, Pavle	3OK	1	DAMNJANOVIĆ, Ognjen		9
	DAMNJANOVIĆ, Ognjen	SVM		OŠ Svetozar Marković, Kraljevo		
	KUKALJ, Aleksa	DOO	2	STOJKOVIĆ, Mihajlo		10
	STOJKOVIĆ, Mihajlo	DUR		OŠ Dušan Radović, Niš		
GRUPA B	ILIĆ, Rastko	VUK	3	MITIĆ, Mijat		17
	MITIĆ, Mijat	BRM		OŠ Branko Miljković, Niš		
	BRKOVIĆ, Nebojša	MIM	4	RISTIĆ, Uroš		23
	RISTIĆ, Uroš	MIM		OŠ Mitropolit Mihailo, Sokobanja		
GRUPA C	SIMIĆ, Aleksandar	3OK	5	SIMIĆ, Aleksandar		11
				OŠ 3. oktobar, Bor		
	MILOJKOVIĆ, Petar	DUR	6	NINIĆ, Kristijan		18
	NINIĆ, Kristijan	MIM		OŠ Mitropolit Mihailo, Sokobanja		
GRUPA D	GAJIĆ, Lazar	3OK	7	MILADINOVIĆ, Mihajlo		12
	MILADINOVIĆ, Mihajlo	RAM		OŠ Rada Mijalković, Jagodina		
	RANĐELOVIĆ, Andrej	MIM	8	RANĐELOVIĆ, Andrej		20
	RADENKOVIĆ, Milija	DUR		OŠ Milan Mijalković, Jagodina		

Rezultati

- RISTIĆ, Uroš MIM
- NINIĆ, Kristijan MIM
- MITIĆ, Mijat BRM
- RANĐELOVIĆ, Andrej MIM
- MILADINOVIĆ, Mihajlo RAM
- STOJKOVIĆ, Mihajlo DUR
- KUKALJ, Aleksa DOO
- MILOJKOVIĆ, Petar DUR

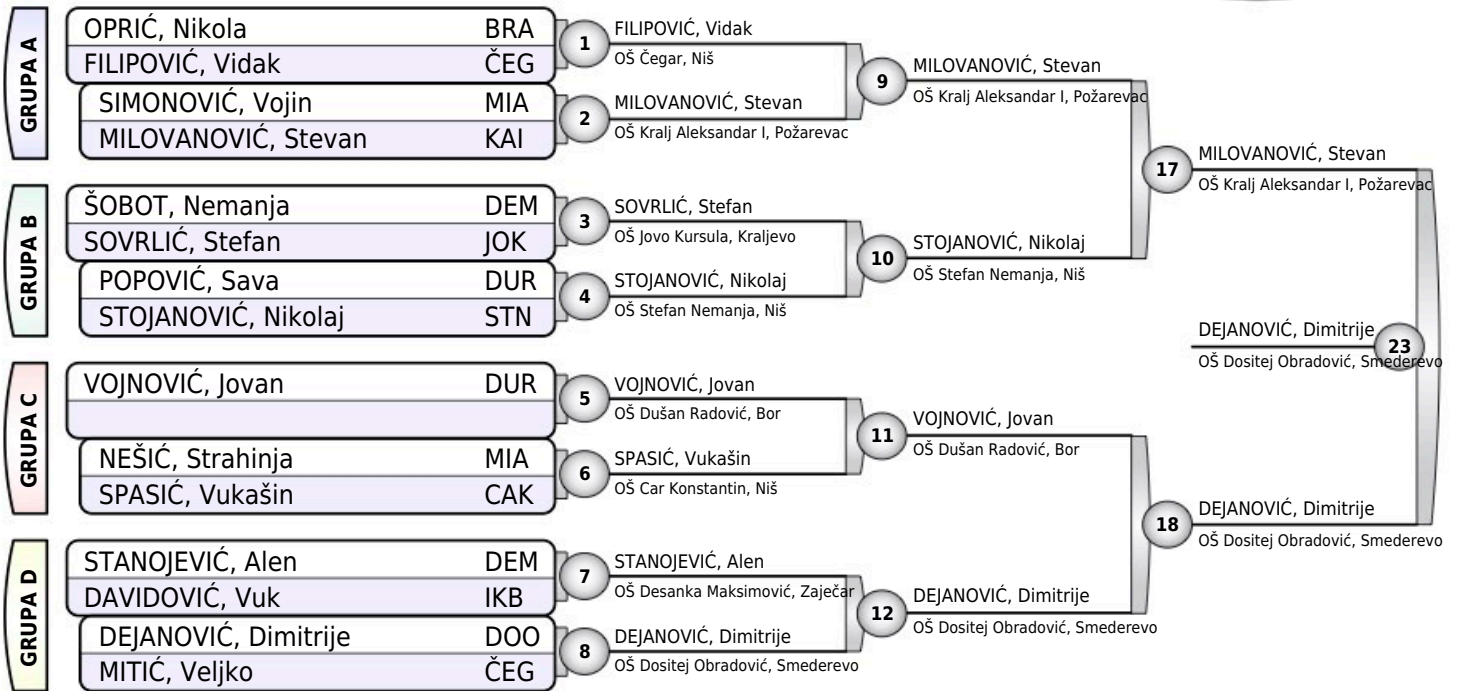
GRUPA	Ime	Škola	Redni broj	Ime	Škola	Redni broj
REPASAŽ	KUKALJ, Aleksa	DOO	13	KUKALJ, Aleksa		19
	DAMNJANOVIĆ, Ognjen	SVM		OŠ Dositej Obradović, Smederevo		
	BRKOVIĆ, Nebojša	MIM	14	MITIĆ, Mijat		21
	MITIĆ, Mijat	BRM		OŠ Branko Miljković, Niš		
	MILOJKOVIĆ, Petar	DUR	15	MILADINOVIĆ, Mihajlo		20
	SIMIĆ, Aleksandar	3OK		OŠ Rada Mijalković, Jagodina		
	GAJIĆ, Lazar	3OK	16	RANĐELOVIĆ, Andrej		22
	RANĐELOVIĆ, Andrej	MIM		OŠ Milan Mijalković, Jagodina		



ŠKOLSKO PRVENSTVO CS

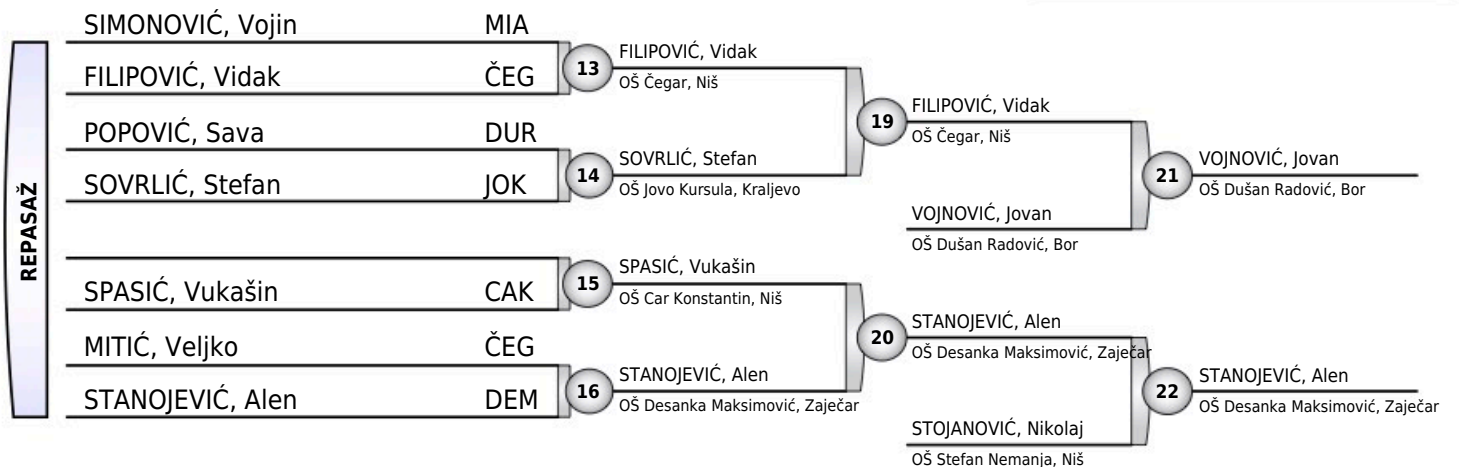
Bor, 31.03.2022.

UČENICI II
-34KG
15 takmičara



Rezultati

- DEJANOVIĆ, Dimitrije DOO
- MILOVANOVIĆ, Stevan KAI
- VOJNOVIĆ, Jovan DUR
- STANOJEVIĆ, Alen DEM
- FILIPOVIĆ, Vidak ČEG
- STOJANOVIĆ, Nikolaj STN
- SOVRLIĆ, Stefan JOK
- SPASIĆ, Vukašin CAK

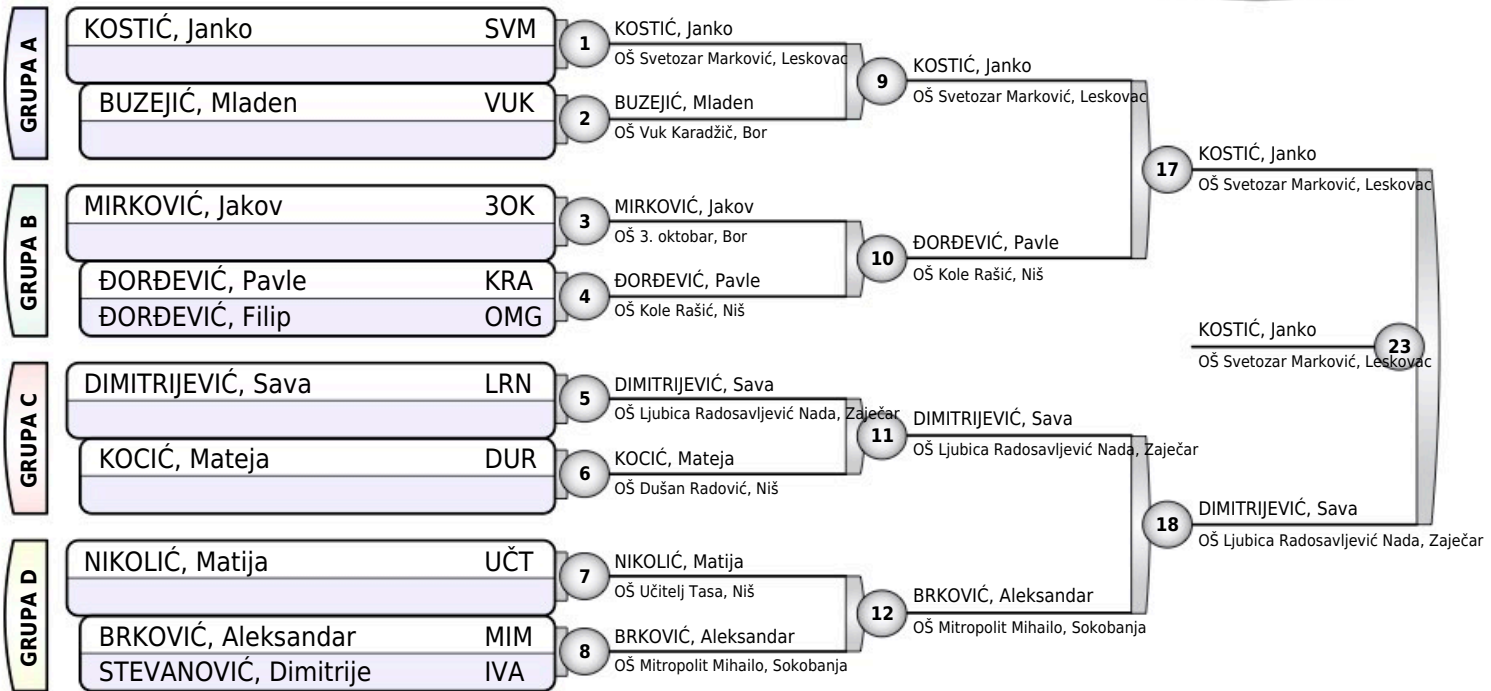




ŠKOLSKO PRVENSTVO CS

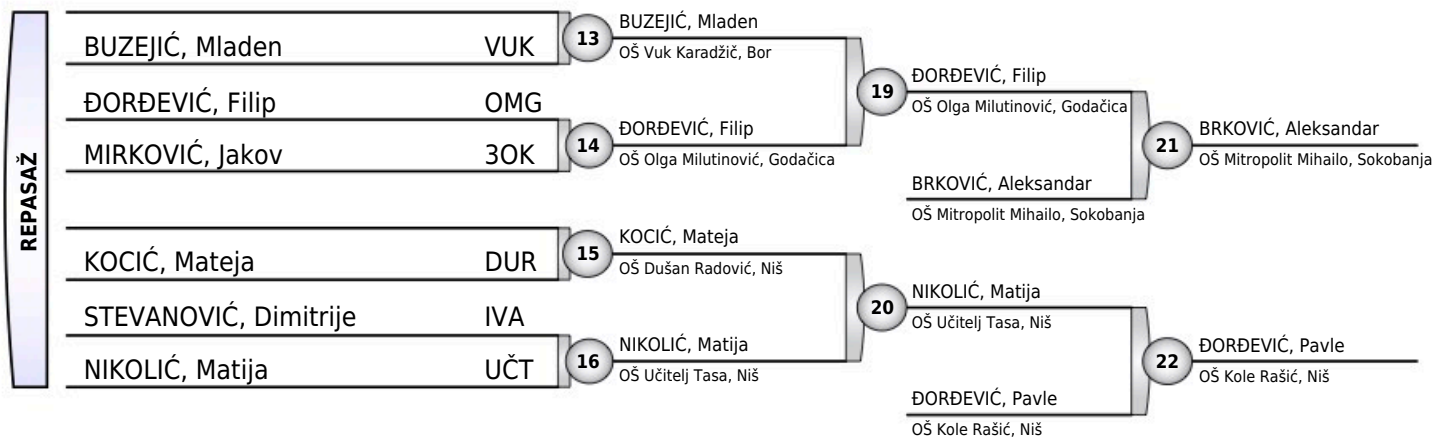
Bor, 31.03.2022.

UČENICI II
-38KG
10 takmičara



Rezultati

1. KOSTIĆ, Janko SVM
2. DIMITRIJEVIĆ, Sava LRN
3. BRKOVIĆ, Aleksandar MIM
3. ĐORĐEVIĆ, Pavle KRA
5. ĐORĐEVIĆ, Filip OMG
5. NIKOLIĆ, Matija UČT
7. BUZEJIĆ, Mladen VUK
7. KOCIĆ, Mateja DUR

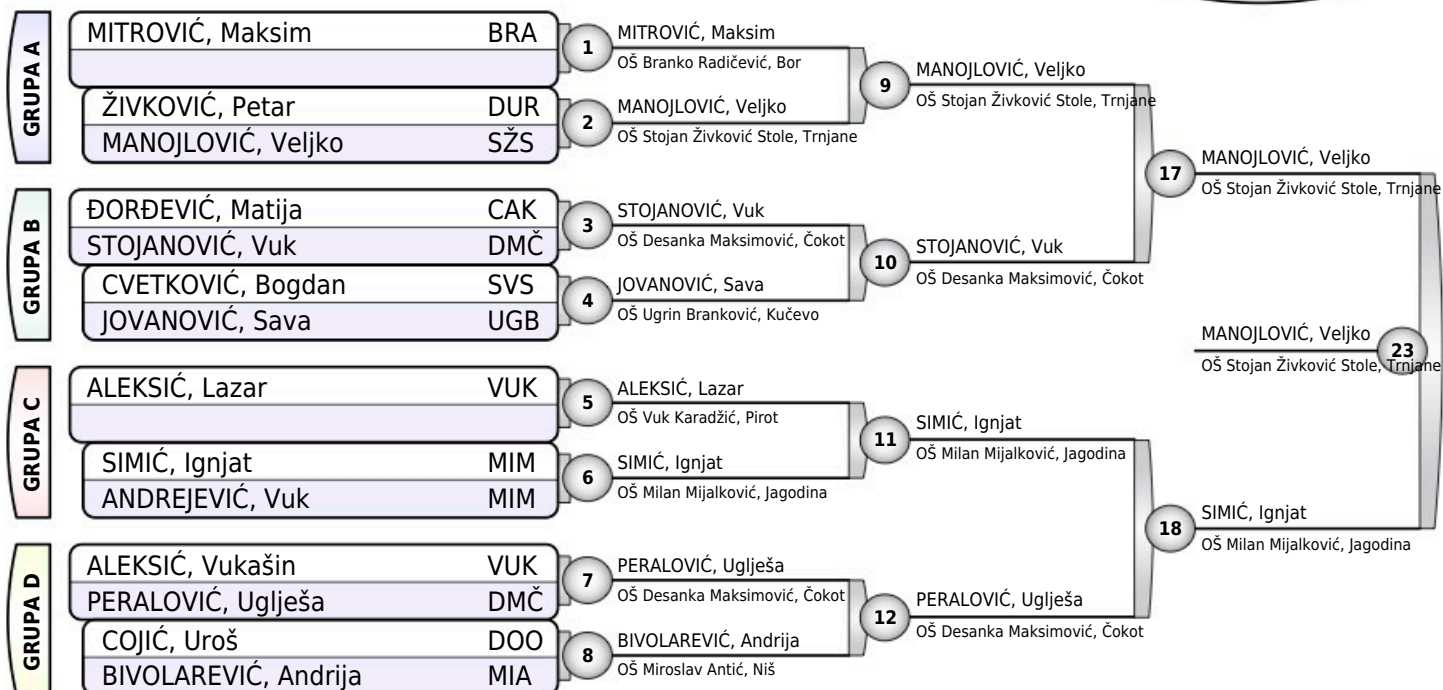




ŠKOLSKO PRVENSTVO CS

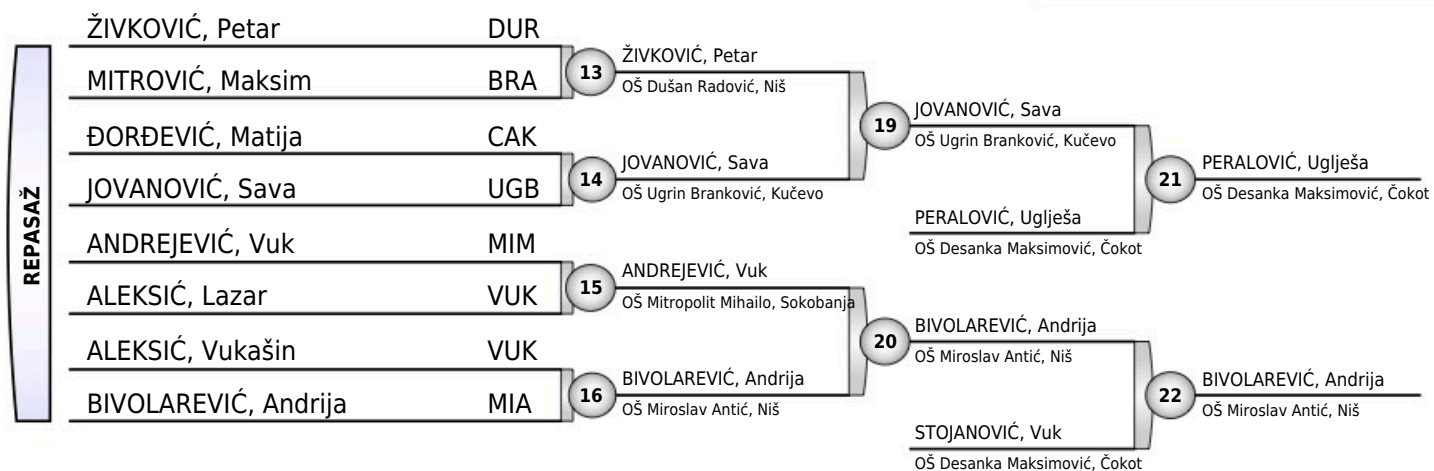
Bor, 31.03.2022.

UČENICI II
-42KG
14 takmičara



Rezultati

1. MANOJLOVIĆ, Veljko SŽS
2. SIMIĆ, Ignjat MIM
3. PERALOVIĆ, Uglješa DMČ
3. BIVOLAREVIĆ, Andrija MIA
5. JOVANOVIĆ, Sava UGB
5. STOJANOVIĆ, Vuk DMČ
7. ŽIVKOVIĆ, Petar DUR
7. ANDREJEVIĆ, Vuk MIM

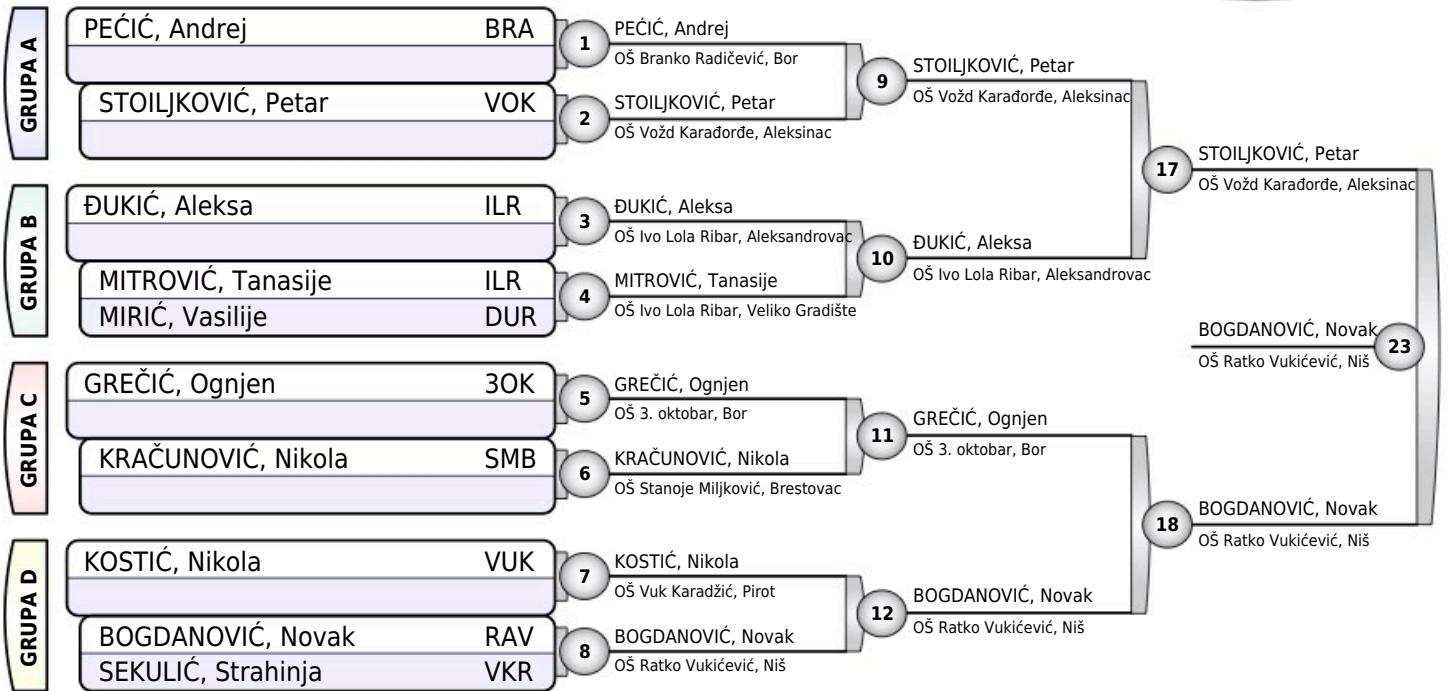




ŠKOLSKO PRVENSTVO CS

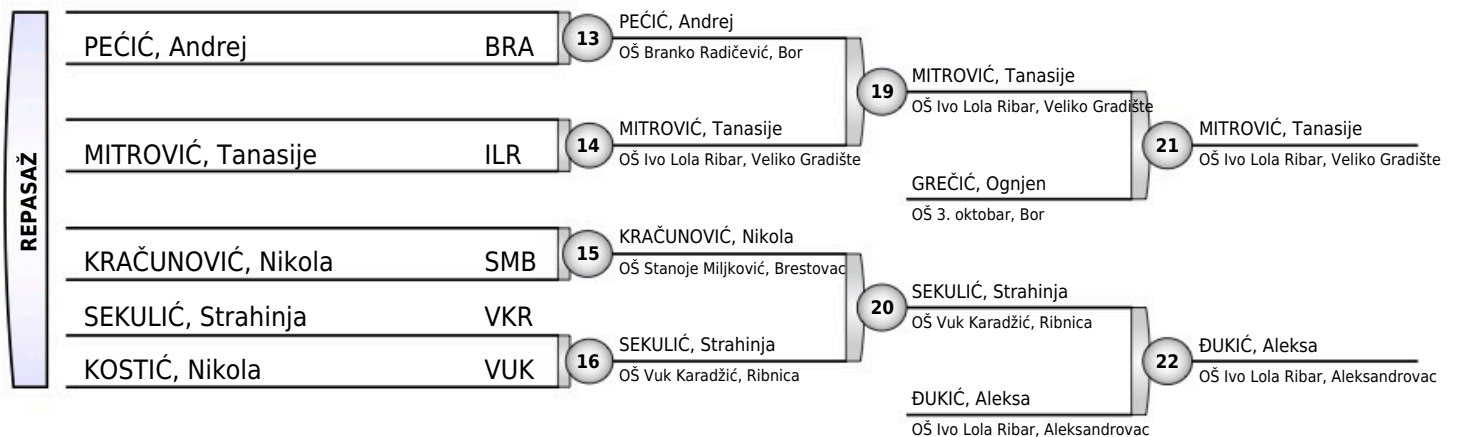
Bor, 31.03.2022.

UČENICI II
-46KG
10 takmičara



Rezultati

- BOGDANOVIĆ, Novak RAV
- STOILJKOVIĆ, Petar VOK
- MITROVIĆ, Tanasije ILR
- ĐUKIĆ, Aleksa ILR
- GREČIĆ, Ognjen 3OK
- SEKULIĆ, Strahinja VKR
- PEĆIĆ, Andrej BRA
- KRAČUNOVIĆ, Nikola SMB





ŠKOLSKO PRVENSTVO CS

Bor, 31.03.2022.

UČENICI II
-50KG
5 takmičara

TAKMIČAR I KLUB	1	2	3	4	5	POBEDA	BODOVA	MESTO
1 SAMARDŽIĆ, Janko OŠ Boško Đuričić, Jagodina	///	10	10	10	10	4	40	1
2 NIKOLIĆ, Nikola OŠ Vuk Karadžić, Požarevac	0	///	0	0	0	0	0	5
3 IVANOVIĆ, Dušan OŠ Ivo Lola Ribar, Veliko Gradište	0	10	///	10	10	3	30	2
4 STOJICEVIĆ, Damir OŠ Ivo Lola Ribar, Veliko Gradište	0	10	0	///	0	1	10	3
5 ADŽIĆ, Ivan OŠ Ivo Lola Ribar, Veliko Gradište	0	10	0	10	///	2	20	3

SAMARDŽIĆ, Janko	BOĐ	1	SAMARDŽIĆ, Janko
NIKOLIĆ, Nikola	VUK		OŠ Boško Đuričić, Jagodina
IVANOVIĆ, Dušan	ILR	2	IVANOVIĆ, Dušan
STOJICEVIĆ, Damir	ILR		OŠ Ivo Lola Ribar, Veliko Gradište
SAMARDŽIĆ, Janko	BOĐ	3	SAMARDŽIĆ, Janko
ADŽIĆ, Ivan	ILR		OŠ Boško Đuričić, Jagodina
NIKOLIĆ, Nikola	VUK	4	IVANOVIĆ, Dušan
IVANOVIĆ, Dušan	ILR		OŠ Ivo Lola Ribar, Veliko Gradište
STOJICEVIĆ, Damir	ILR	5	ADŽIĆ, Ivan
ADŽIĆ, Ivan	ILR		OŠ Ivo Lola Ribar, Veliko Gradište
SAMARDŽIĆ, Janko	BOĐ	6	SAMARDŽIĆ, Janko
IVANOVIĆ, Dušan	ILR		OŠ Boško Đuričić, Jagodina
NIKOLIĆ, Nikola	VUK	7	STOJICEVIĆ, Damir
STOJICEVIĆ, Damir	ILR		OŠ Ivo Lola Ribar, Veliko Gradište
IVANOVIĆ, Dušan	ILR	8	IVANOVIĆ, Dušan
ADŽIĆ, Ivan	ILR		OŠ Ivo Lola Ribar, Veliko Gradište
SAMARDŽIĆ, Janko	BOĐ	9	SAMARDŽIĆ, Janko
STOJICEVIĆ, Damir	ILR		OŠ Boško Đuričić, Jagodina
NIKOLIĆ, Nikola	VUK	10	ADŽIĆ, Ivan
ADŽIĆ, Ivan	ILR		OŠ Ivo Lola Ribar, Veliko Gradište

Rezultati

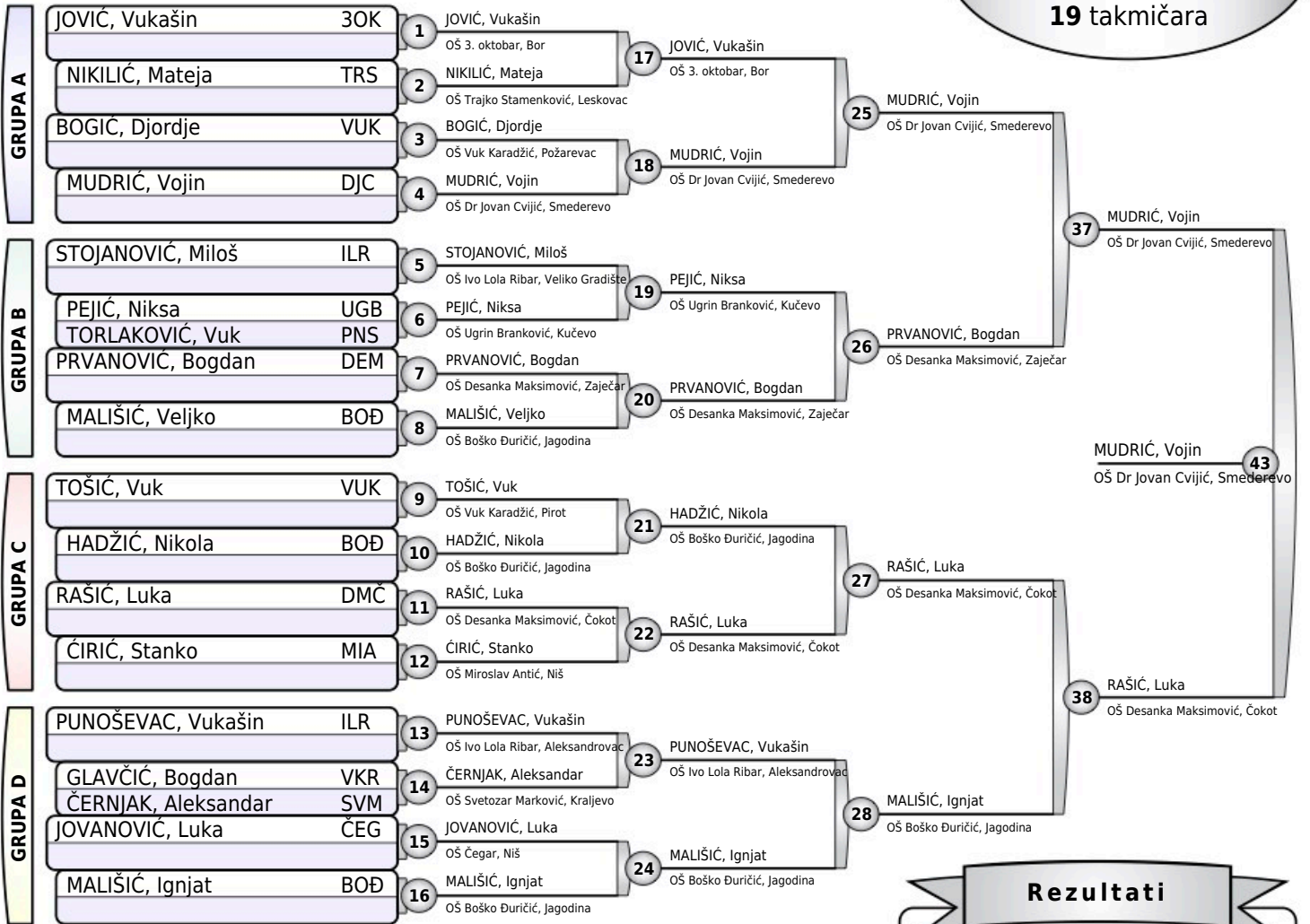
- | | |
|----------------------|-----|
| 1. SAMARDŽIĆ, Janko | BOĐ |
| 2. IVANOVIĆ, Dušan | ILR |
| 3. ADŽIĆ, Ivan | ILR |
| 3. STOJICEVIĆ, Damir | ILR |
| 5. NIKOLIĆ, Nikola | VUK |



ŠKOLSKO PRVENSTVO CS

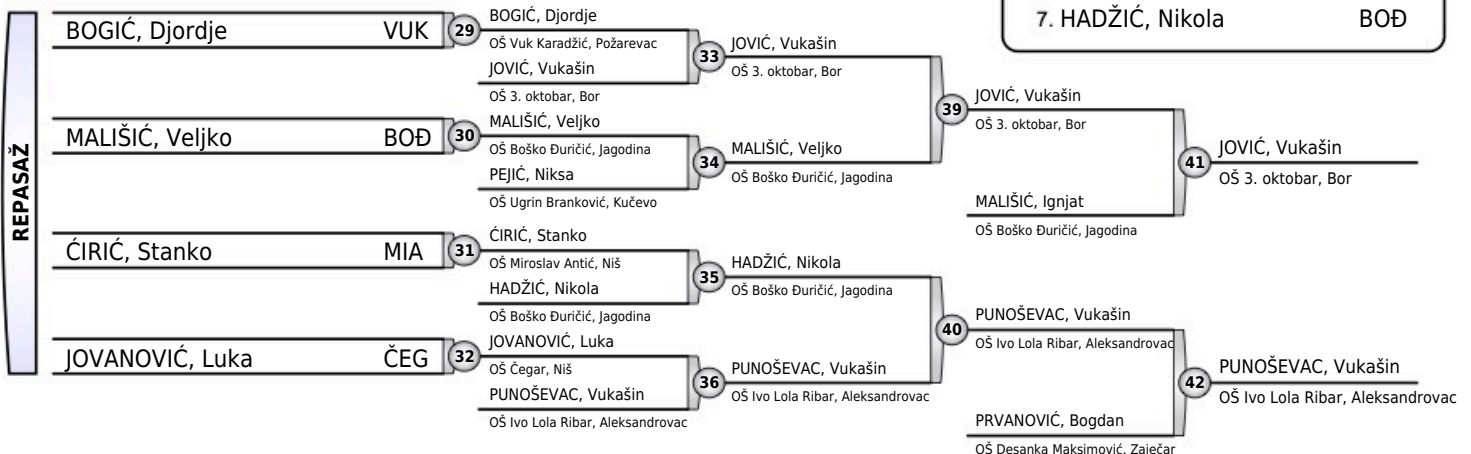
Bor, 31.03.2022.

UČENICI II
+50KG
19 takmičara



Rezultati

1. MUDRIĆ, Vojin DJC
2. RAŠIĆ, Luka DMČ
3. JOVIĆ, Vukašin 3OK
3. PUNOŠEVAC, Vukašin ILR
5. MALIŠIĆ, Ignjat BOĐ
5. PRVANOVIĆ, Bogdan DEM
7. MALIŠIĆ, Veljko BOĐ
7. HADŽIĆ, Nikola BOĐ





ŠKOLSKO PRVENSTVO CS

Bor, 31.03.2022.

UČENICE II
-25KG
1 takmičarka

NIKOLIĆ, Danina

DMČ

1

NIKOLIĆ, Danina

OŠ Desanka Maksimović, Čokot

Rezultati

1. NIKOLIĆ, Danina

DMČ



ŠKOLSKO PRVENSTVO CS

Bor, 31.03.2022.

UČENICE II

-31KG

2 takmičarke

MILOŠEVIĆ, Lena	ILR	1	MILOŠEVIĆ, Lena OŠ Ivo Lola Ribar, Veliko Gradište
MARINKOVIĆ, Emilija	BRV		
MILOŠEVIĆ, Lena	ILR	2	MILOŠEVIĆ, Lena OŠ Ivo Lola Ribar, Veliko Gradište
MARINKOVIĆ, Emilija	BRV		
		3	

Rezultati

1. MILOŠEVIĆ, Lena ILR
2. MARINKOVIĆ, Emilija BRV



ŠKOLSKO PRVENSTVO CS

Bor, 31.03.2022.

UČENICE II
-34KG
4 takmičarki

TAKMIČAR I KLUB	1	2	3	4	POBEDA	BODOVA	MESTO
1 DIMITRIJEVIĆ, Mara OŠ Dušan Radović, Niš		0	0	0	0	0	3
2 ĐORIĆ, Lana OŠ Desanka Maksimović, Čokot	10		0	10	2	20	2
3 STOJKOVIĆ, Nera OŠ Rada Mijalković, Jagodina	10	10		0	2	20	1
4 STOLIĆ, Milica OŠ Desanka Maksimović, Čokot	10	0	10		2	20	3

DIMITRIJEVIĆ, Mara	DUR	1	ĐORIĆ, Lana
ĐORIĆ, Lana	DMČ		OŠ Desanka Maksimović, Čokot
STOJKOVIĆ, Nera	RAM	2	STOLIĆ, Milica
STOLIĆ, Milica	DMČ		OŠ Desanka Maksimović, Čokot
DIMITRIJEVIĆ, Mara	DUR	3	STOJKOVIĆ, Nera
STOJKOVIĆ, Nera	RAM		OŠ Rada Mijalković, Jagodina
ĐORIĆ, Lana	DMČ	4	ĐORIĆ, Lana
STOLIĆ, Milica	DMČ		OŠ Desanka Maksimović, Čokot
DIMITRIJEVIĆ, Mara	DUR	5	STOLIĆ, Milica
STOLIĆ, Milica	DMČ		OŠ Desanka Maksimović, Čokot
ĐORIĆ, Lana	DMČ	6	STOJKOVIĆ, Nera
STOJKOVIĆ, Nera	RAM		OŠ Rada Mijalković, Jagodina

Rezultati

1. STOJKOVIĆ, Nera RAM
2. ĐORIĆ, Lana DMČ
3. STOLIĆ, Milica DMČ
3. DIMITRIJEVIĆ, Mara DUR



ŠKOLSKO PRVENSTVO CS

Bor, 31.03.2022.

UČENICE II
-38KG
4 takmičarki

TAKMIČAR I KLUB	1	2	3	4	POBEDA	BODOVA	MESTO
1 PAVLOVIĆ, Ksenija OŠ Ljupče Nikolić, Aleksinac		0	10	10	2	20	2
2 PANTIĆ, Damjana OŠ Miroslav Antić, Niš	10		10	10	3	30	1
3 STAMENKOVIĆ, Nađa OŠ Vuk Karadžić, Leskovac	0	0		10	1	10	3
4 STOJIC, Kaja OŠ Đura Jakšić, Konarevo	0	0	0		0	0	3

PAVLOVIĆ, Ksenija	LJN	1	PANTIĆ, Damjana
PANTIĆ, Damjana	MIA		OŠ Miroslav Antić, Niš
STAMENKOVIĆ, Nađa	VUK	2	STAMENKOVIĆ, Nađa
STOJIC, Kaja	ĐJK		OŠ Vuk Karadžić, Leskovac
PAVLOVIĆ, Ksenija	LJN	3	PAVLOVIĆ, Ksenija
STAMENKOVIĆ, Nađa	VUK		OŠ Ljupče Nikolić, Aleksinac
PANTIĆ, Damjana	MIA	4	PANTIĆ, Damjana
STOJIC, Kaja	ĐJK		OŠ Miroslav Antić, Niš
PAVLOVIĆ, Ksenija	LJN	5	PAVLOVIĆ, Ksenija
STOJIC, Kaja	ĐJK		OŠ Ljupče Nikolić, Aleksinac
PANTIĆ, Damjana	MIA	6	PANTIĆ, Damjana
STAMENKOVIĆ, Nađa	VUK		OŠ Miroslav Antić, Niš

Rezultati

- | | |
|----------------------|-----|
| 1. PANTIĆ, Damjana | MIA |
| 2. PAVLOVIĆ, Ksenija | LJN |
| 3. STAMENKOVIĆ, Nađa | VUK |
| 3. STOJIC, Kaja | ĐJK |



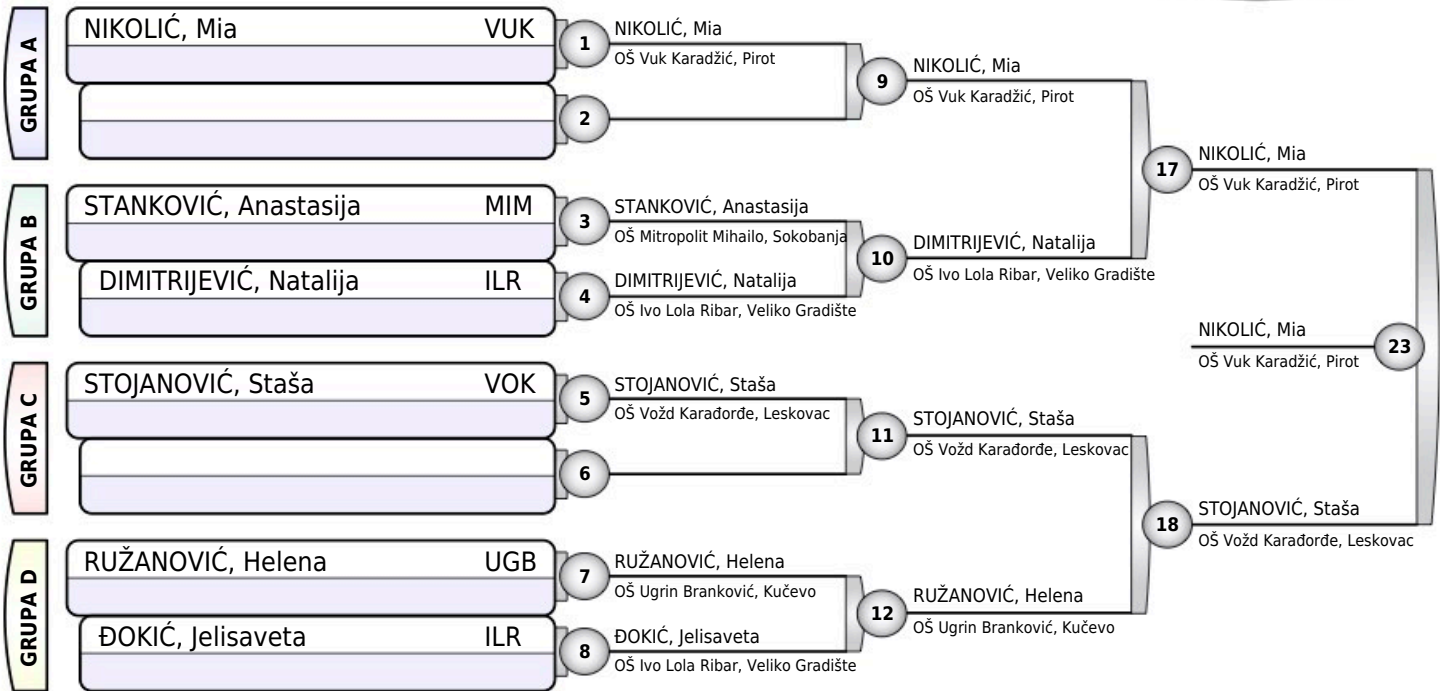
ŠKOLSKO PRVENSTVO CS

Bor, 31.03.2022.

UČENICE II

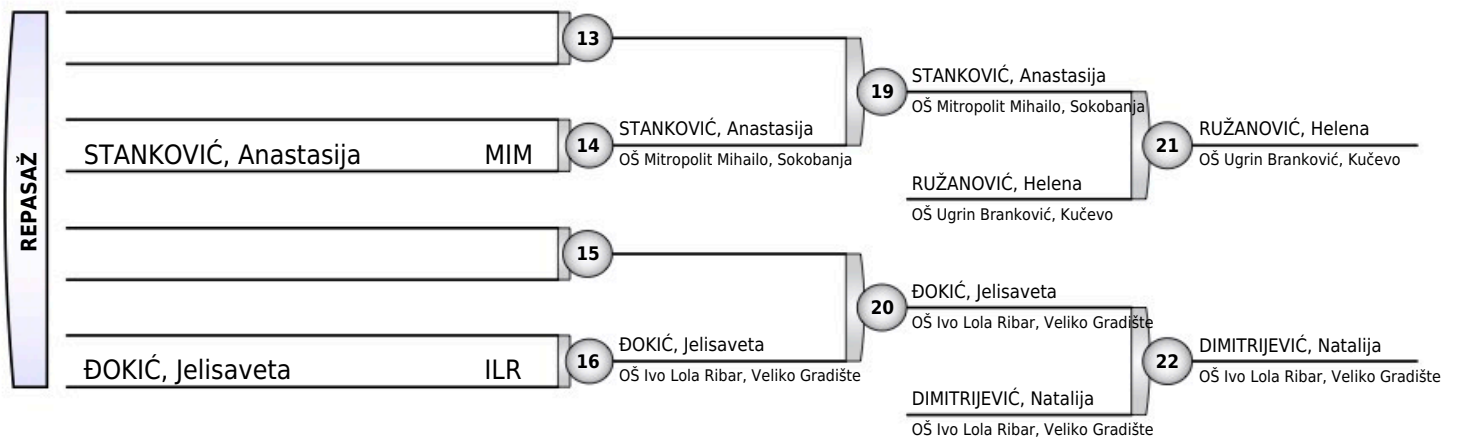
-43KG

6 takmičarki



Rezultati

1. NIKOLIĆ, Mia VUK
2. STOJANOVIĆ, Staša VOK
3. RUŽANOVIĆ, Helena UGB
3. DIMITRIJEVIĆ, Natalija ILR
5. STANKOVIĆ, Anastasija MIM
5. ĐOKIĆ, Jelisaveta ILR
- 7.
- 7.





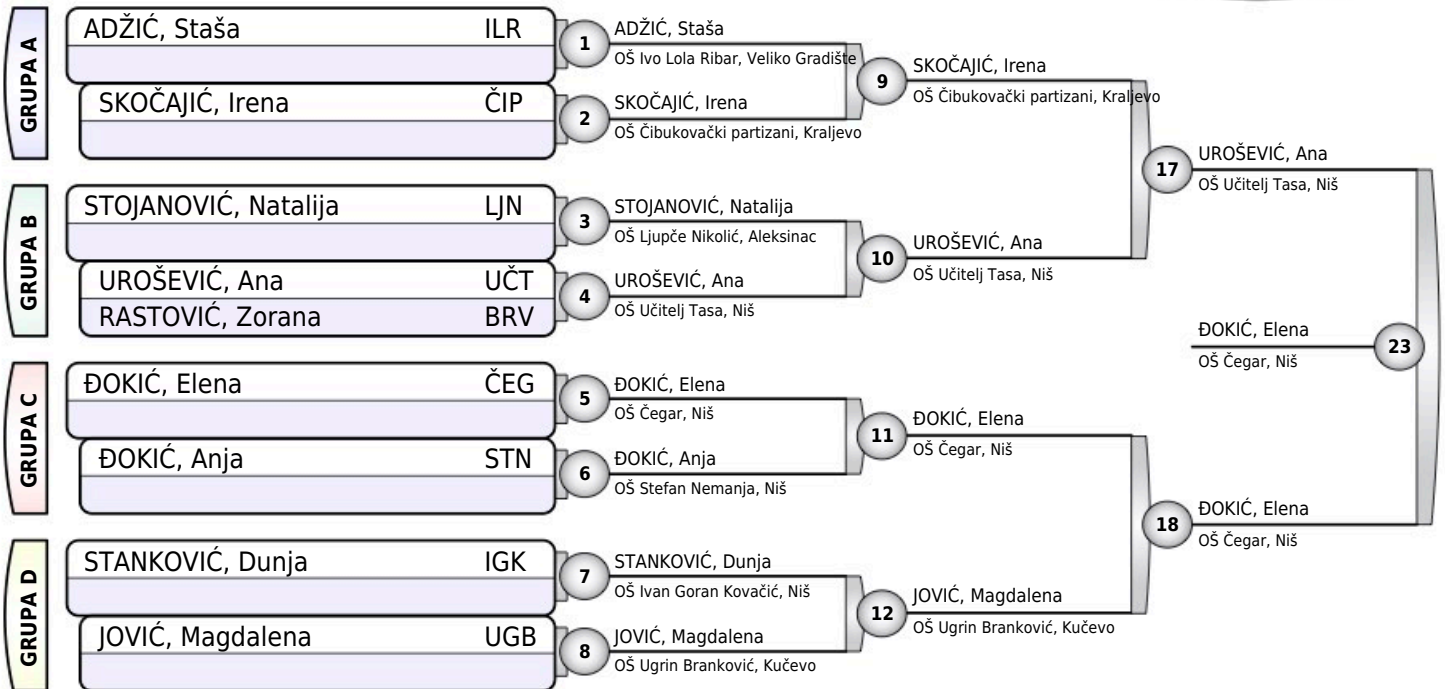
ŠKOLSKO PRVENSTVO CS

Bor, 31.03.2022.

UČENICE II

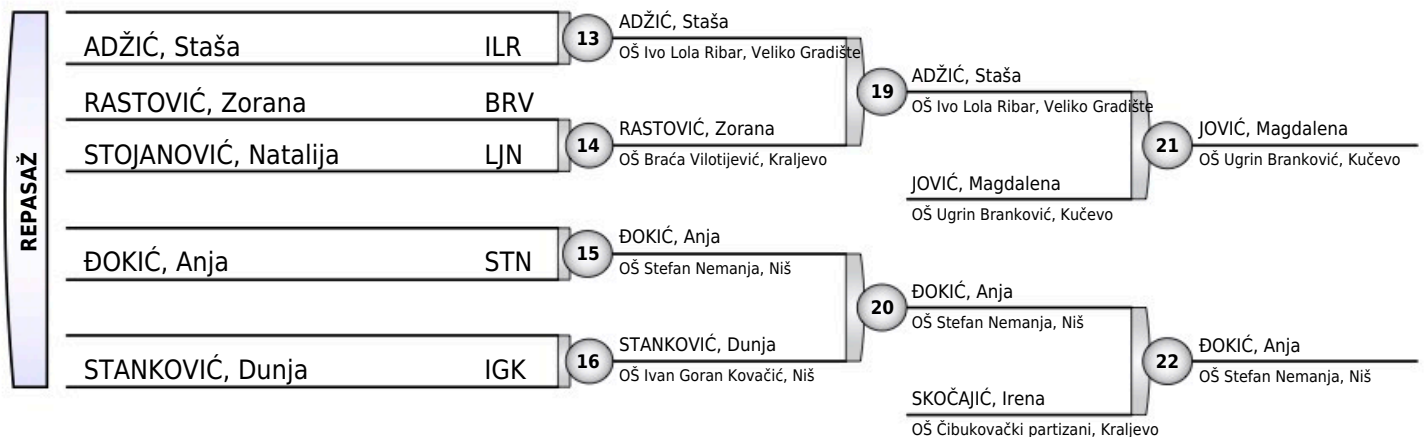
+43KG

9 takmičarki



Rezultati

- ĐOKIĆ, Elena ČEG
- UROŠEVIĆ, Ana UČT
- JOVIĆ, Magdalena UGB
- ĐOKIĆ, Anja STN
- ADŽIĆ, Staša ILR
- SKOČAJIĆ, Irena ČIP
- RASTOVIĆ, Zorana BRV
- STANKOVIĆ, Dunja IGK





ŠKOLSKO PRVENSTVO CS

Bor, 31.03.2022.

UČENICI III
-30KG
2 takmičara

MILOVANOVIĆ, Ivan	KAI	1	MILOVANOVIĆ, Ivan OŠ Kralj Aleksandar I, Požarevac
TEGELTIJA, Filip	ILR		
MILOVANOVIĆ, Ivan	KAI	2	MILOVANOVIĆ, Ivan OŠ Kralj Aleksandar I, Požarevac
TEGELTIJA, Filip	ILR		
		3	

Rezultati

1. MILOVANOVIĆ, Ivan KAI
2. TEGELTIJA, Filip ILR



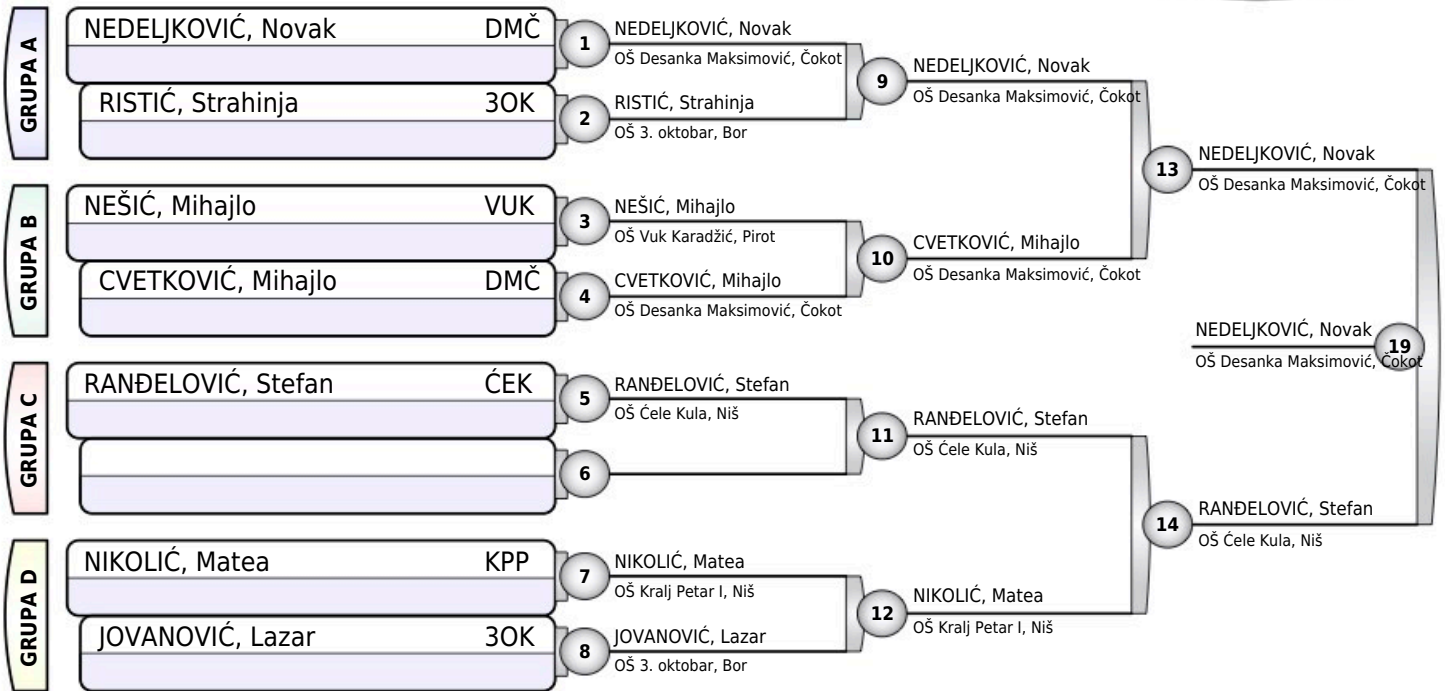
ŠKOLSKO PRVENSTVO CS

Bor, 31.03.2022.

UČENICI III

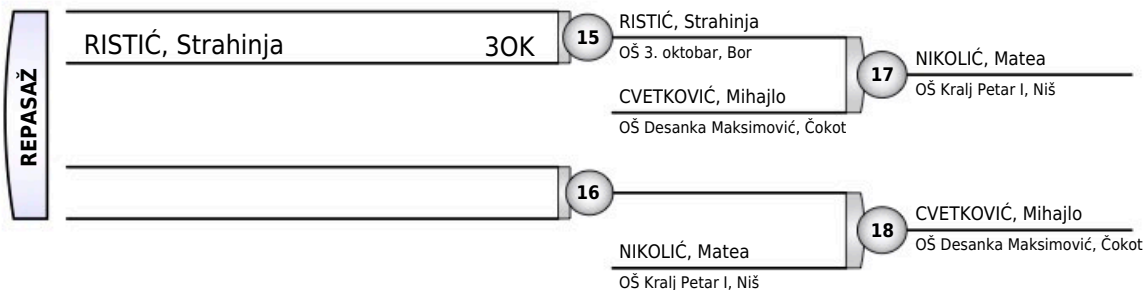
-34KG

8 takmičara



Rezultati

1. NEDELJKOVIĆ, Novak DMČ
2. RANĐELOVIĆ, Stefan ĆEK
3. NIKOLIĆ, Matea KPP
3. CVETKOVIĆ, Mihajlo DMČ
5. RISTIĆ, Strahinja 3OK
- 5.
- 7.
- 7.

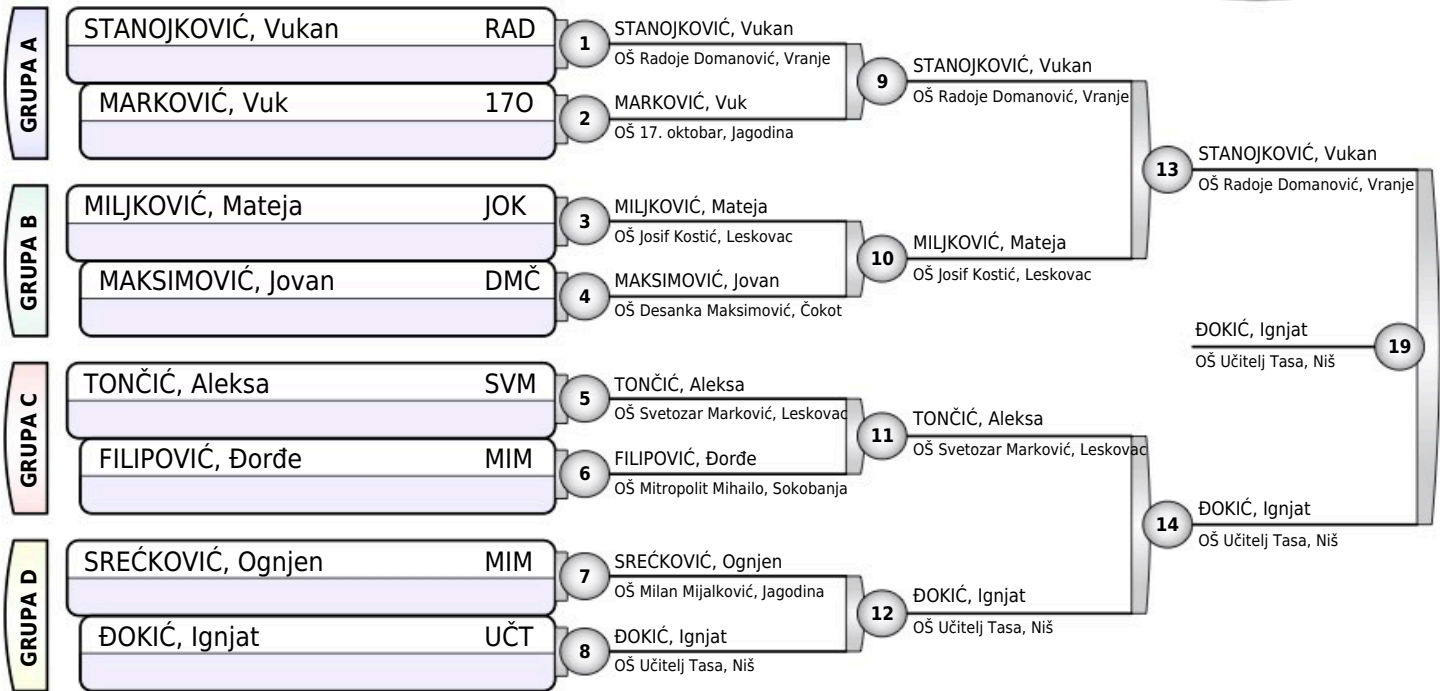




ŠKOLSKO PRVENSTVO CS

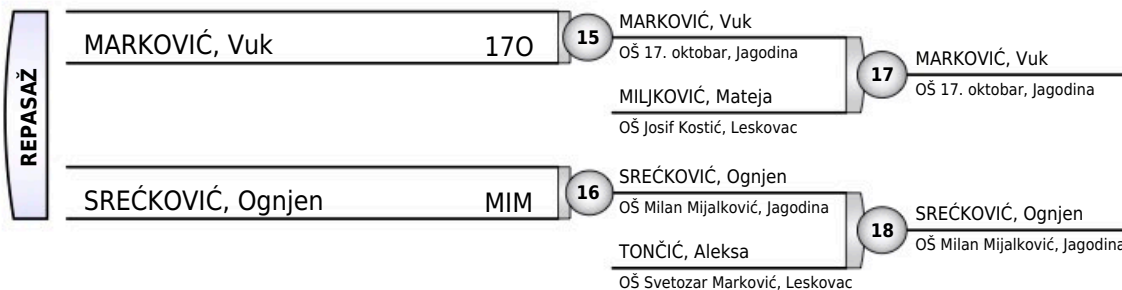
Bor, 31.03.2022.

UČENICI III
-38KG
8 takmičara



Rezultati

- | | | |
|----|--------------------|-----|
| 1. | ĐOKIĆ, Ignjat | UČT |
| 2. | STANOJKOVIĆ, Vukan | RAD |
| 3. | MARKOVIĆ, Vuk | 170 |
| 3. | SREČKOVIĆ, Ognjen | MIM |
| 5. | MILJKOVIĆ, Mateja | JOK |
| 5. | TONČIĆ, Aleksa | SVM |
| 7. | | |
| 7. | | |





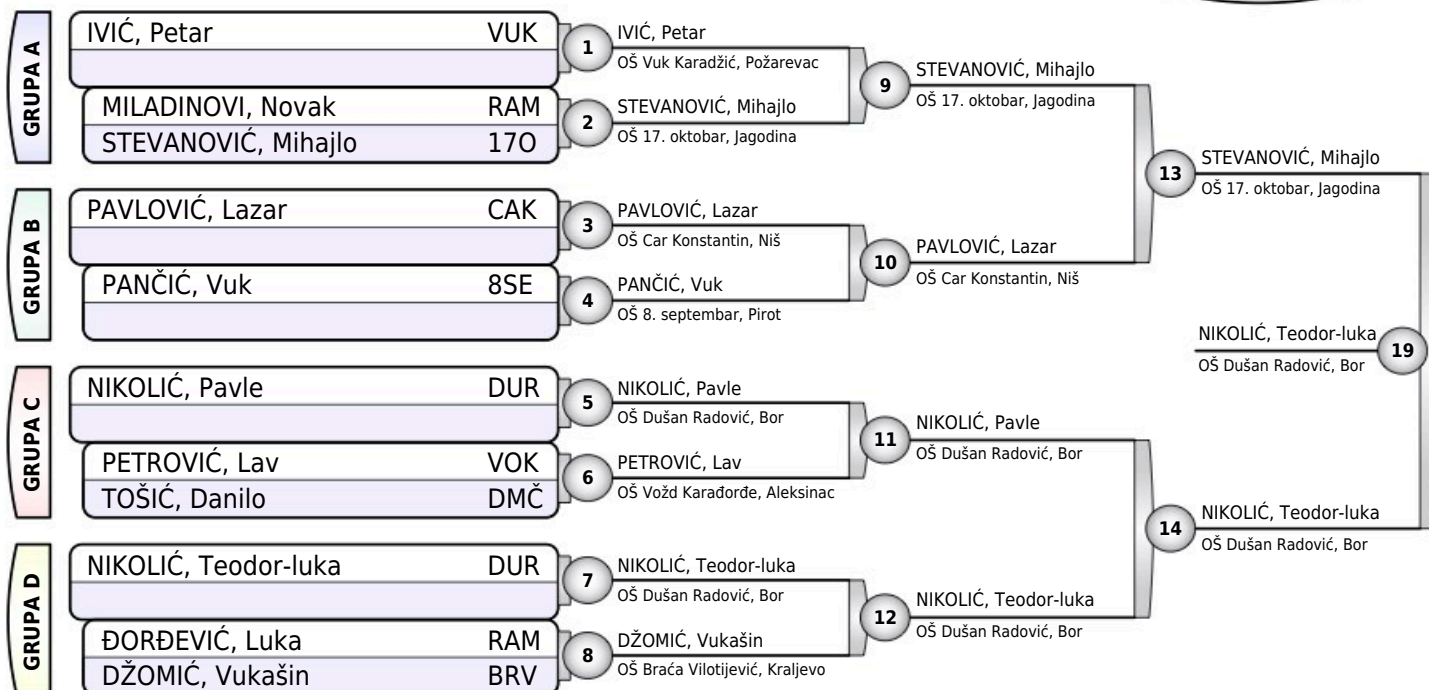
ŠKOLSKO PRVENSTVO CS

Bor, 31.03.2022.

UČENICI III

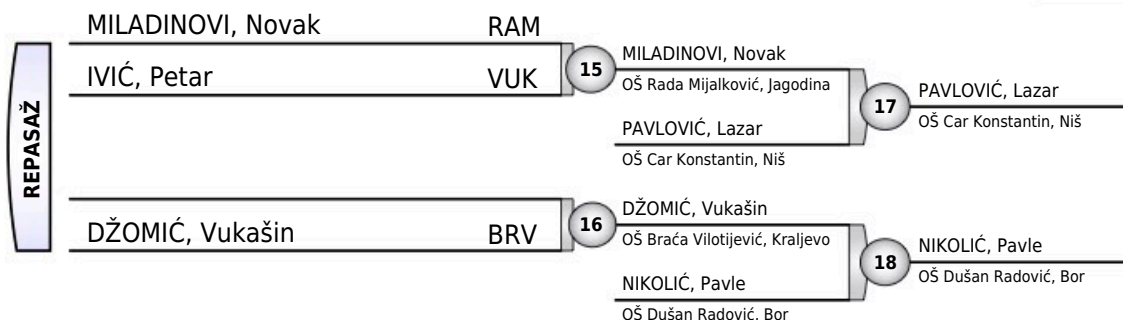
-42KG

11 takmičara



Rezultati

1. NIKOLIĆ, Teodor-luka DUR
2. STEVANOVIĆ, Mihajlo 170
3. PAVLOVIĆ, Lazar CAK
3. NIKOLIĆ, Pavle DUR
5. MILADINOVI, Novak RAM
5. DŽOMIĆ, Vukašin BRV
7. IVIĆ, Petar VUK
- 7.





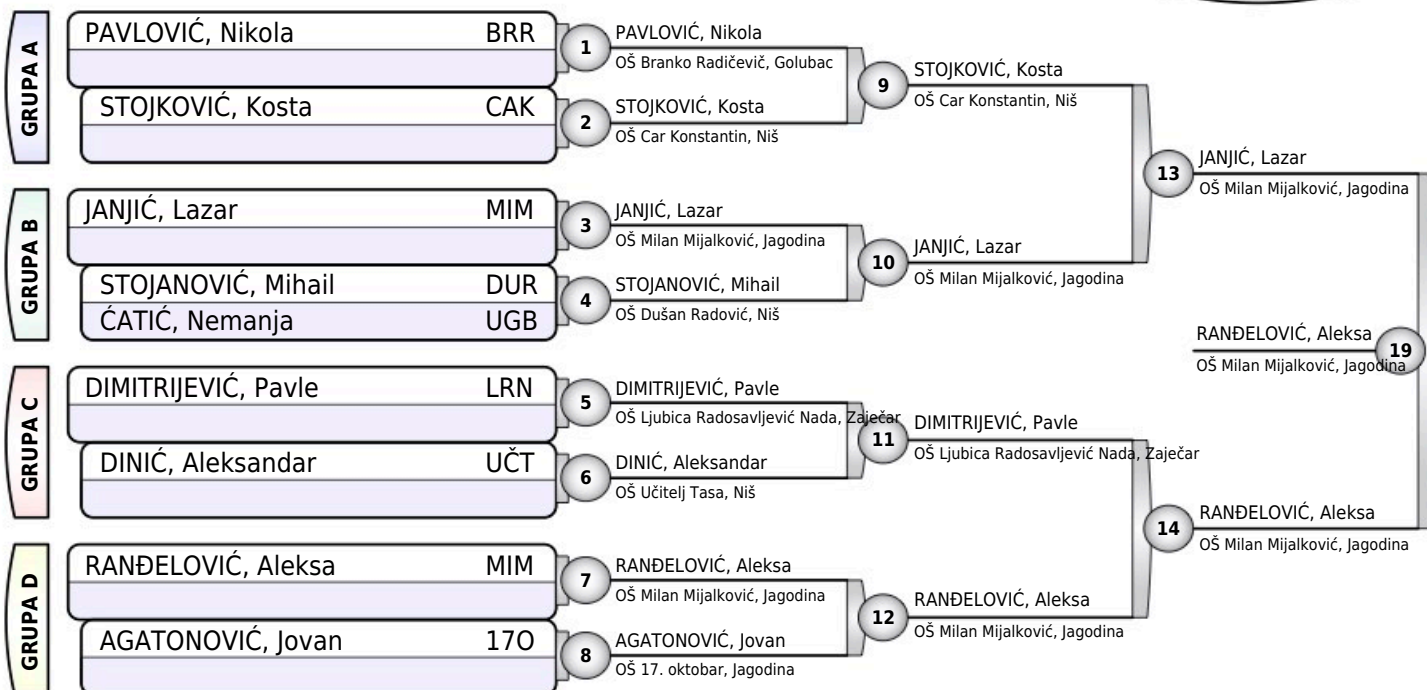
ŠKOLSKO PRVENSTVO CS

Bor, 31.03.2022.

UČENICI III

-46KG

9 takmičara



Rezultati

1. RANĐELOVIĆ, Aleksa MIM
2. JANJIĆ, Lazar MIM
3. STOJANOVIĆ, Mihail DUR
3. DIMITRIJEVIĆ, Pavle LRN
5. STOJKOVIĆ, Kosta CAK
5. AGATONOVIĆ, Jovan 170
- 7.
- 7.

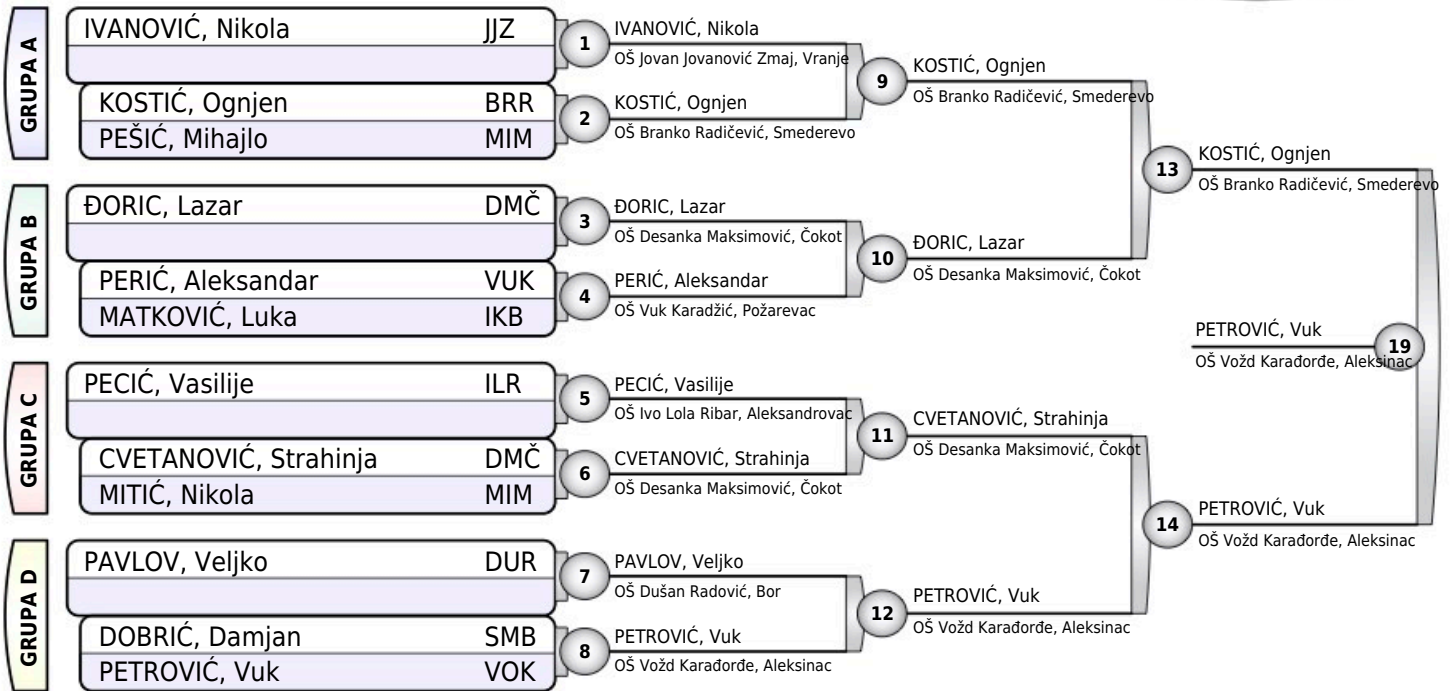




ŠKOLSKO PRVENSTVO CS

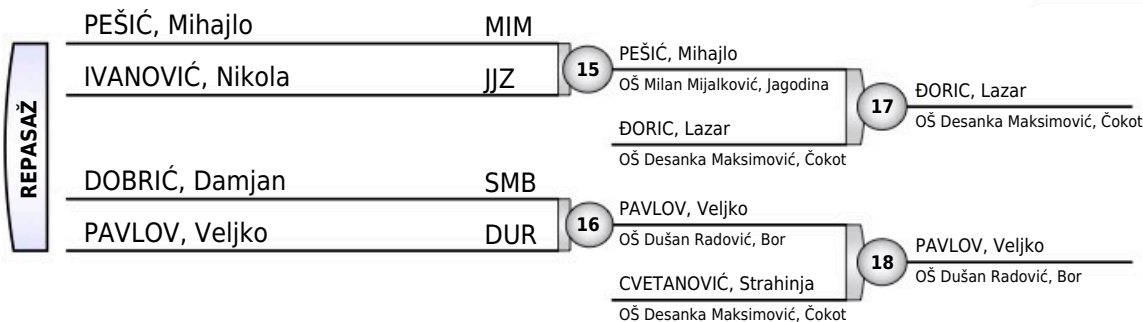
Bor, 31.03.2022.

UČENICI III
-50KG
12 takmičara



Rezultati

- | | | |
|----|-----------------------|-----|
| 1. | PETROVIĆ, Vuk | VOK |
| 2. | KOŠTIĆ, Ognjen | BRR |
| 3. | ĐORIC, Lazar | DMČ |
| 3. | PAVLOV, Veljko | DUR |
| 5. | PEŠIĆ, Mihajlo | MIM |
| 5. | CVETANOVIĆ, Strahinja | DMČ |
| 7. | IVANOVIĆ, Nikola | JJZ |
| 7. | DOBRIĆ, Damjan | SMB |





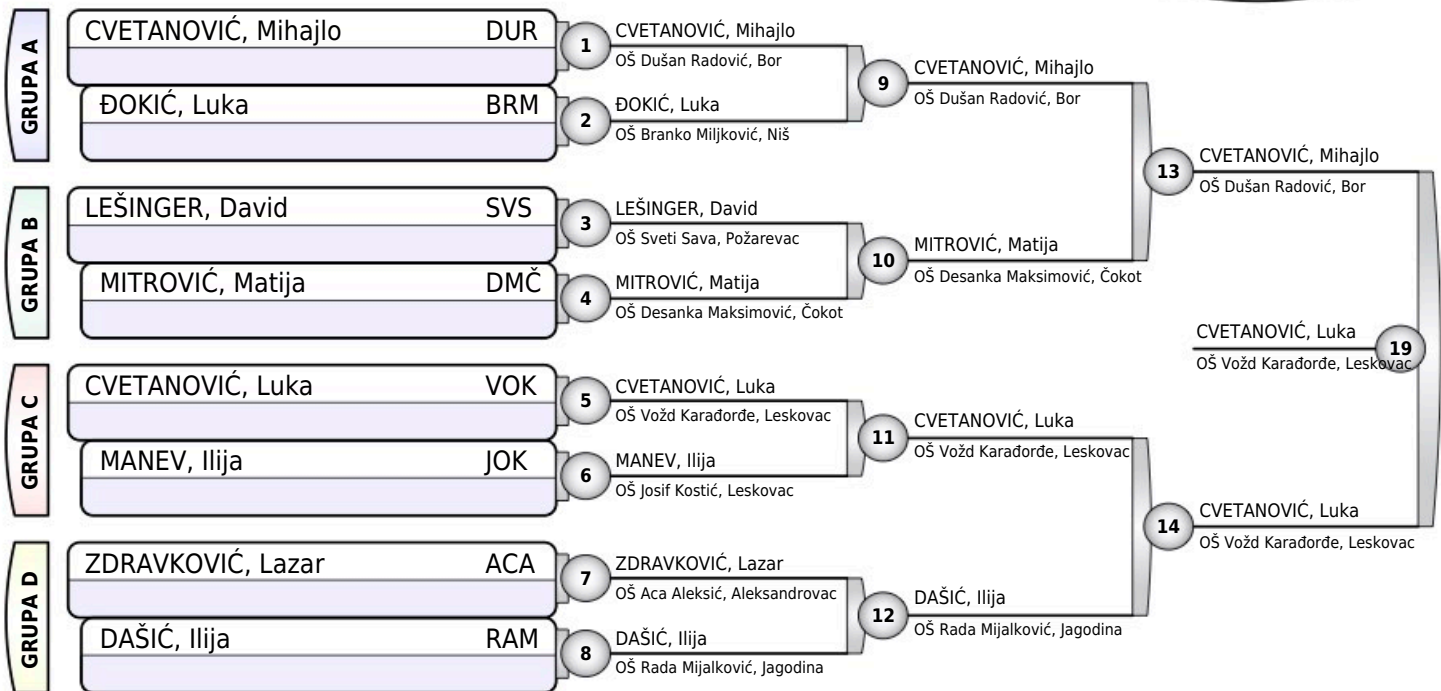
ŠKOLSKO PRVENSTVO CS

Bor, 31.03.2022.

UČENICI III

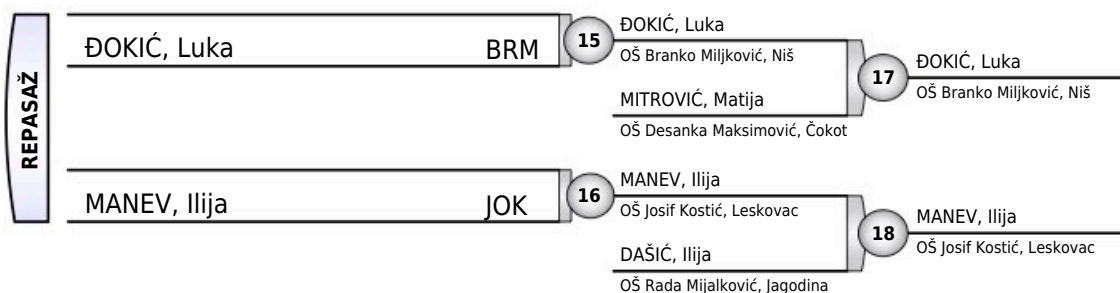
-55KG

8 takmičara



Rezultati

1. CVETANOVIĆ, Luka VOK
2. CVETANOVIĆ, Mihajlo DUR
3. ĐOKIĆ, Luka BRM
3. MANEV, Ilija JOK
5. MITROVIĆ, Matija DMČ
5. DAŠIĆ, Ilija RAM
- 7.
- 7.

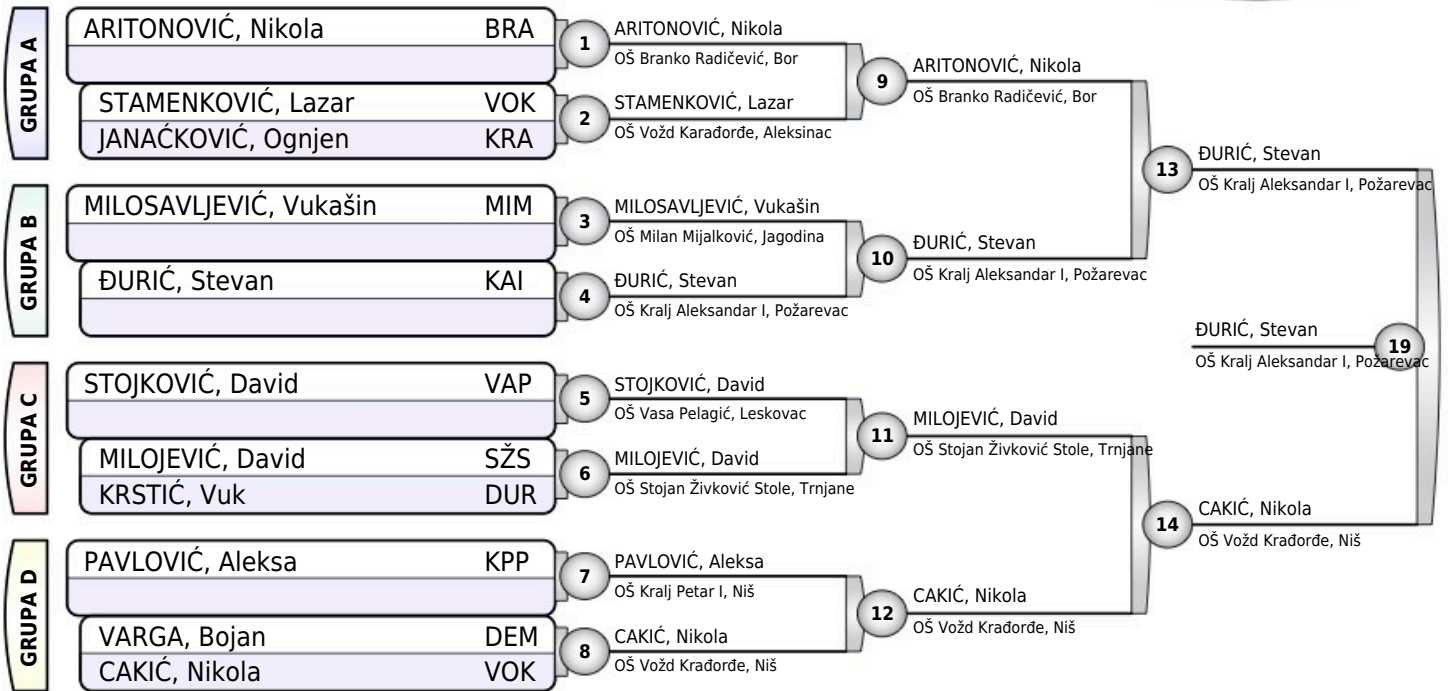




ŠKOLSKO PRVENSTVO CS

Bor, 31.03.2022.

UČENICI III
-60KG
12 takmičara



Rezultati

- ĐURIĆ, Stevan KAI
- CAKIĆ, Nikola VOK
- ARITONVIĆ, Nikola BRA
- VARGA, Bojan DEM
- MILOSAVLJEVIĆ, Vukašin MIM
- MILOJEVIĆ, David SŽS
- PAVLOVIĆ, Aleksa KPP
-





ŠKOLSKO PRVENSTVO CS

Bor, 31.03.2022.

UČENICI III
-66KG
5 takmičara

TAKMIČAR I KLUB	1	2	3	4	5	POBEDA	BODOVA	MESTO
1 ŠILJKOVIĆ, Vuk OŠ Braća Vilotijević, Kraljevo	10	0	0	0	0	1	10	3
2 MILIVOJEVIĆ, Vojin OŠ 3. oktobar, Bor	0	10	0	0	0	0	0	5
3 SAVIĆ, Luka OŠ Vuk Karadžić, Požarevac	10	10	0	0	0	2	20	3
4 JOVIĆ, Matija OŠ Ugrin Branković, Kučevo	10	10	1	10	0	4	31	1
5 MARKOVIĆ, Aleksandar OŠ Dimitrije Davidović, Smederevo	10	10	1	0	10	3	21	2

ŠILJKOVIĆ, Vuk	BRV	1	ŠILJKOVIĆ, Vuk
MILIVOJEVIĆ, Vojin	3OK		OŠ Braća Vilotijević, Kraljevo
SAVIĆ, Luka	VUK	2	JOVIĆ, Matija
JOVIĆ, Matija	UGB		OŠ Ugrin Branković, Kučevo
ŠILJKOVIĆ, Vuk	BRV	3	MARKOVIĆ, Aleksandar
MARKOVIĆ, Aleksandar	DID		OŠ Dimitrije Davidović, Smederevo
MILIVOJEVIĆ, Vojin	3OK	4	SAVIĆ, Luka
SAVIĆ, Luka	VUK		OŠ Vuk Karadžić, Požarevac
JOVIĆ, Matija	UGB	5	JOVIĆ, Matija
MARKOVIĆ, Aleksandar	DID		OŠ Ugrin Branković, Kučevo
ŠILJKOVIĆ, Vuk	BRV	6	SAVIĆ, Luka
SAVIĆ, Luka	VUK		OŠ Vuk Karadžić, Požarevac
MILIVOJEVIĆ, Vojin	3OK	7	JOVIĆ, Matija
JOVIĆ, Matija	UGB		OŠ Ugrin Branković, Kučevo
SAVIĆ, Luka	VUK	8	MARKOVIĆ, Aleksandar
MARKOVIĆ, Aleksandar	DID		OŠ Dimitrije Davidović, Smederevo
ŠILJKOVIĆ, Vuk	BRV	9	JOVIĆ, Matija
JOVIĆ, Matija	UGB		OŠ Ugrin Branković, Kučevo
MILIVOJEVIĆ, Vojin	3OK	10	MARKOVIĆ, Aleksandar
MARKOVIĆ, Aleksandar	DID		OŠ Dimitrije Davidović, Smederevo

Rezultati

1. JOVIĆ, Matija UGB
2. MARKOVIĆ, Aleksandar DID
3. SAVIĆ, Luka VUK
3. ŠILJKOVIĆ, Vuk BRV
5. MILIVOJEVIĆ, Vojin 3OK



ŠKOLSKO PRVENSTVO CS

Bor, 31.03.2022.

UČENICI III
+66KG
10 takmičara

GRUPA	Ime	Škola	Redni broj	Ime	Škola	Redni broj	Ime	Škola	Redni broj
GRUPA A	NIKOLIĆ, Mihajlo	VUK	1	NIKOLIĆ, Mihajlo	OŠ Vuk Karadžić, Piro	9	BUZEJIĆ, Nikola	OŠ Vuk Karadžić, Bor	13
	BUZEJIĆ, Nikola	VUK	2	BUZEJIĆ, Nikola	OŠ Vuk Karadžić, Bor	10	BUZEJIĆ, Nikola	OŠ Vuk Karadžić, Bor	19
GRUPA B	DODEROVIC, Filip	JOK	3	DODEROVIC, Filip	OŠ Josif Kostić, Leskovac	11	DODEROVIC, Filip	OŠ Josif Kostić, Leskovac	14
	ĐURIČIĆ, Mihajlo	170	4	ĐURIČIĆ, Mihajlo	OŠ 17. oktobar, Jagodina	12	RUSIMOVIĆ, Lazar	OŠ Ljupče Nikolić, Aleksinac	19
	NIKOLIĆ, Petar	DUR	4						
GRUPA C	TASIĆ, Vujadin	STN	5	TASIĆ, Vujadin	OŠ Stefan Nemanja, Niš	11	TASIĆ, Vujadin	OŠ Stefan Nemanja, Niš	14
	VUKAŠINOVIĆ, Vuk	UČT	6	VUKAŠINOVIĆ, Vuk	OŠ Učitelj Tasa, Niš	12	RUSIMOVIĆ, Lazar	OŠ Ljupče Nikolić, Aleksinac	19
GRUPA D	APOSTOLOVIĆ, Đorđe	MIM	7	APOSTOLOVIĆ, Đorđe	OŠ Milan Mijalković, Jagodina	12	RUSIMOVIĆ, Lazar	OŠ Ljupče Nikolić, Aleksinac	19
	RUSIMOVIĆ, Lazar	LJN	8	RUSIMOVIĆ, Lazar	OŠ Ljupče Nikolić, Aleksinac	12			
	MARKIĆEVIĆ, Luka	DIT	8						

Rezultati

- BUZEJIĆ, Nikola VUK
- RUSIMOVIĆ, Lazar LJN
- DODEROVIC, Filip JOK
- TASIĆ, Vujadin STN
- NIKOLIĆ, Mihajlo VUK
- APOSTOLOVIĆ, Đorđe MIM
- MARKIĆEVIĆ, Luka DIT
-

REPASAŽ	Ime	Škola	Redni broj	Ime	Škola	Redni broj
	NIKOLIĆ, Mihajlo	VUK	15	NIKOLIĆ, Mihajlo	OŠ Vuk Karadžić, Piro	17
				DODEROVIC, Filip	OŠ Josif Kostić, Leskovac	17
	MARKIĆEVIĆ, Luka	DIT		DODEROVIC, Filip	OŠ Josif Kostić, Leskovac	
	APOSTOLOVIĆ, Đorđe	MIM	16	APOSTOLOVIĆ, Đorđe	OŠ Milan Mijalković, Jagodina	18
				TASIĆ, Vujadin	OŠ Stefan Nemanja, Niš	18
				TASIĆ, Vujadin	OŠ Stefan Nemanja, Niš	



ŠKOLSKO PRVENSTVO CS

Bor, 31.03.2022.

UČENICE III

-32KG

2 takmičarke

NEŠIĆ, Katarina	SVS	1	NEŠIĆ, Katarina OŠ Sveti Sava, Bor
KOSTIĆ, Katarina	TRS		
NEŠIĆ, Katarina	SVS	2	NEŠIĆ, Katarina OŠ Sveti Sava, Bor
KOSTIĆ, Katarina	TRS		
		3	

Rezultati

1. NEŠIĆ, Katarina SVS
2. KOSTIĆ, Katarina TRS



ŠKOLSKO PRVENSTVO CS

Bor, 31.03.2022.

UČENICE III
-36KG
4 takmičarki

TAKMIČAR I KLUB	1	2	3	4	POBEDA	BODOVA	MESTO
1 STANIMIROVIĆ, Adrijana OŠ Dr Jovan Cvijić, Smederevo		10	10	0	2	20	2
2 PRVANOVIĆ, Kata OŠ Desanka Maksimović, Zaječar	0		10	0	1	10	3
3 AĆIMOVIĆ, Ljubica OŠ Vuk Karadžić, Požarevac	0	0		0	0	0	3
4 BLAGOJEVIĆ, Nađa OŠ Ugrin Branković, Kučevo	10	10	10		3	30	1

STANIMIROVIĆ, Adrijana	DJC	1	STANIMIROVIĆ, Adrijana
PRVANOVIĆ, Kata	DEM		OŠ Dr Jovan Cvijić, Smederevo
AĆIMOVIĆ, Ljubica	VUK	2	BLAGOJEVIĆ, Nađa
BLAGOJEVIĆ, Nađa	UGB		OŠ Ugrin Branković, Kučevo
STANIMIROVIĆ, Adrijana	DJC	3	STANIMIROVIĆ, Adrijana
AĆIMOVIĆ, Ljubica	VUK		OŠ Dr Jovan Cvijić, Smederevo
PRVANOVIĆ, Kata	DEM	4	BLAGOJEVIĆ, Nađa
BLAGOJEVIĆ, Nađa	UGB		OŠ Ugrin Branković, Kučevo
STANIMIROVIĆ, Adrijana	DJC	5	BLAGOJEVIĆ, Nađa
BLAGOJEVIĆ, Nađa	UGB		OŠ Ugrin Branković, Kučevo
PRVANOVIĆ, Kata	DEM	6	PRVANOVIĆ, Kata
AĆIMOVIĆ, Ljubica	VUK		OŠ Desanka Maksimović, Zaječar

Rezultati

1. BLAGOJEVIĆ, Nađa UGB
2. STANIMIROVIĆ, Adrijana DJC
3. PRVANOVIĆ, Kata DEM
3. AĆIMOVIĆ, Ljubica VUK



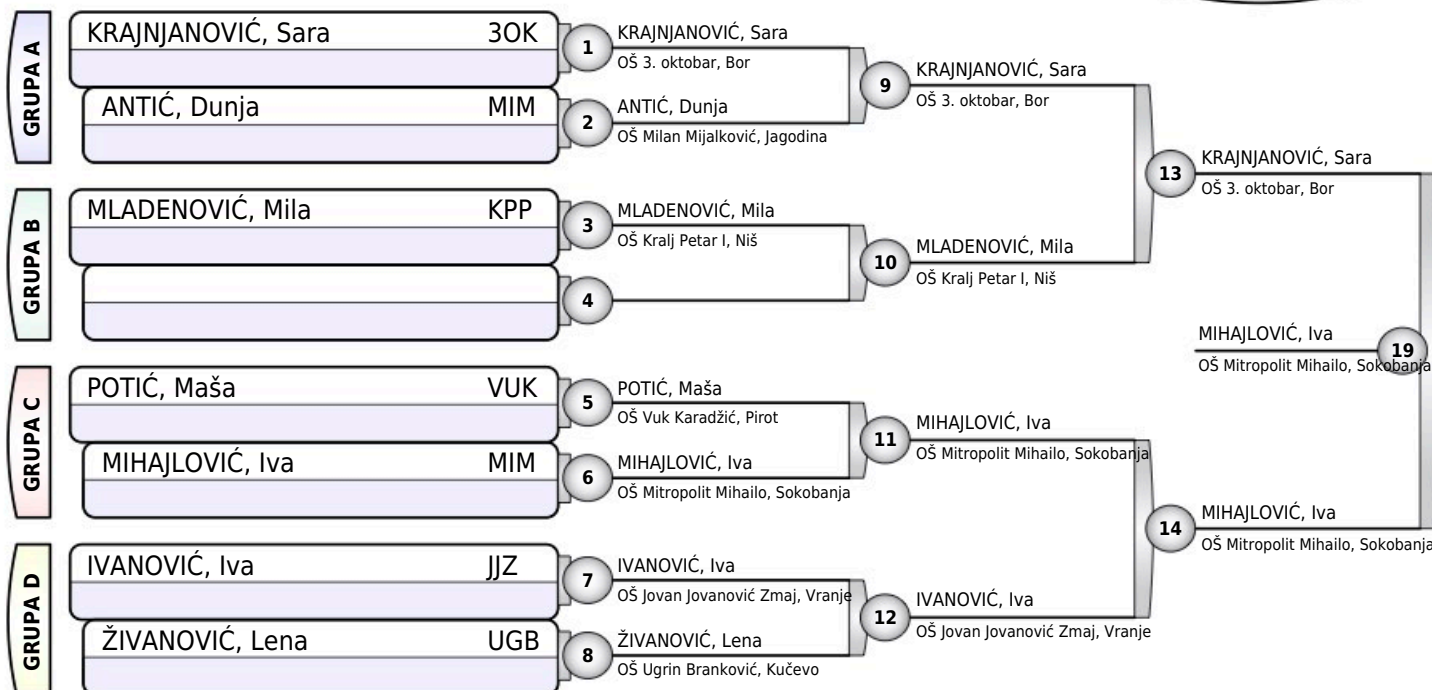
ŠKOLSKO PRVENSTVO CS

Bor, 31.03.2022.

UČENICE III

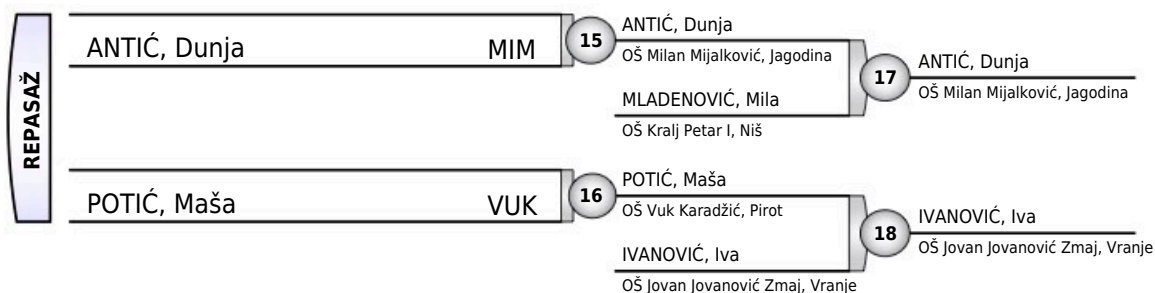
-40KG

7 takmičarki



Rezultati

1. MIHAJLOVIĆ, Iva MIM
2. KRAJNJANOVIĆ, Sara 3OK
3. ANTIĆ, Dunja MIM
3. IVANOVIĆ, Iva JJZ
5. MLADENOVIĆ, Mila KPP
5. POTIĆ, Maša VUK
- 7.
- 7.





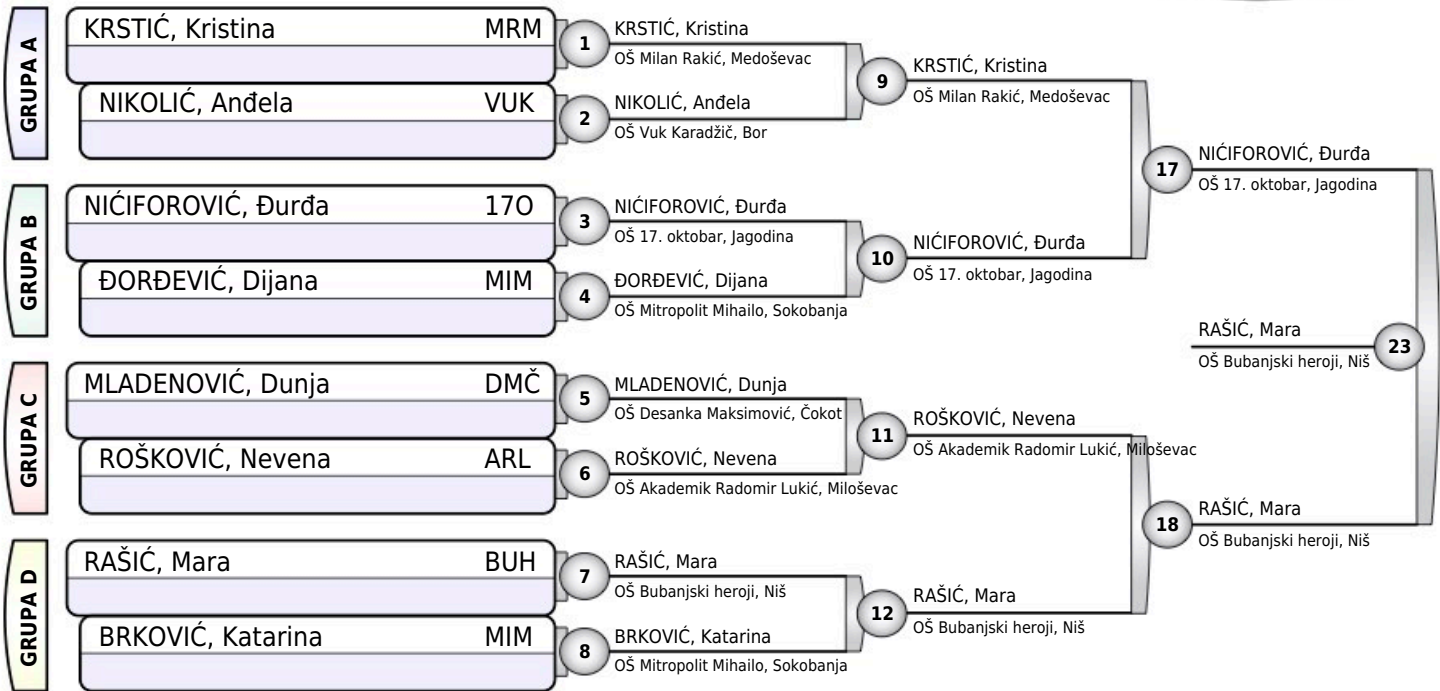
ŠKOLSKO PRVENSTVO CS

Bor, 31.03.2022.

UČENICE III

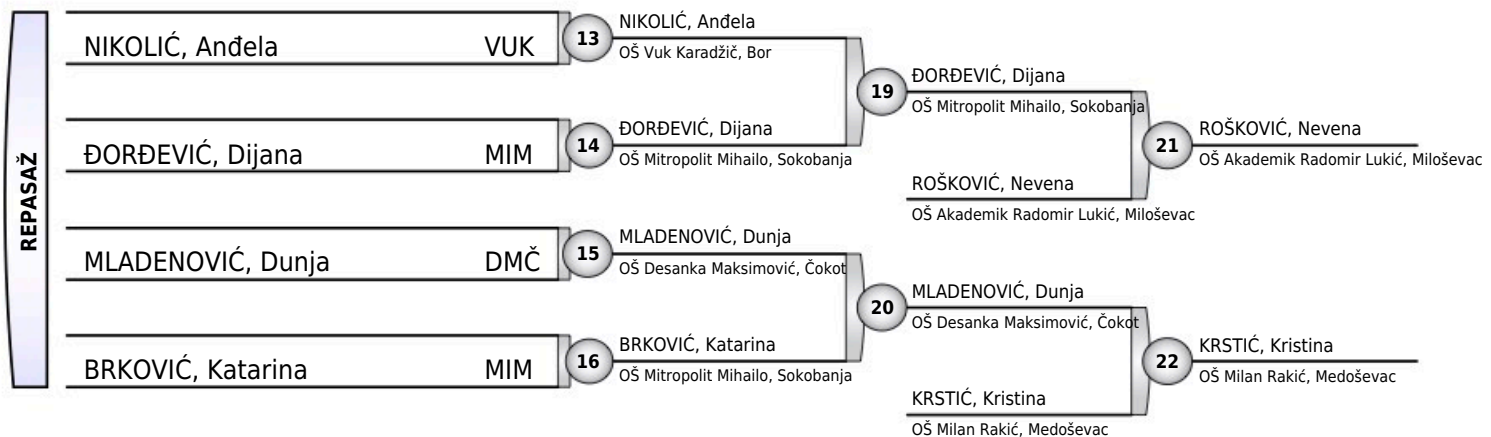
-44KG

8 takmičarki



Rezultati

1. RAŠIĆ, Mara BUH
2. NIĆIFOROVIĆ, Đurđa 170
3. ROŠKOVIĆ, Nevena ARL
3. KRSTIĆ, Kristina MRM
5. ĐORĐEVIĆ, Dijana MIM
5. MLADENOVIĆ, Dunja DMČ
7. NIKOLIĆ, Anđela VUK
7. BRKOVIĆ, Katarina MIM





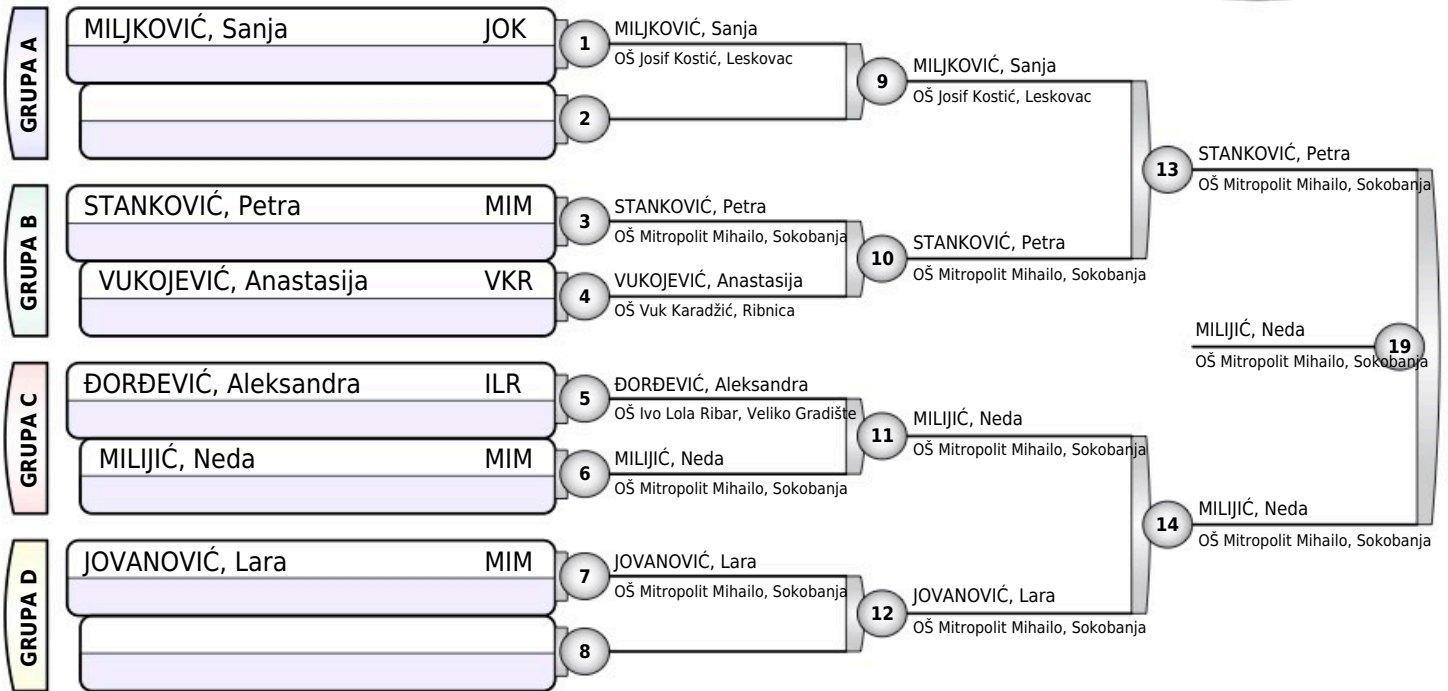
ŠKOLSKO PRVENSTVO CS

Bor, 31.03.2022.

UČENICE III

-48KG

6 takmičarki



Rezultati

- MILIJIĆ, Neda MIM
- STANKOVIĆ, Petra MIM
- MILJKOVIĆ, Sanja JOK
- JOVANOVIĆ, Lara MIM
- VUKOJEVIĆ, Anastasija VKR
- ĐORĐEVIĆ, Aleksandra ILR
-
-





ŠKOLSKO PRVENSTVO CS

Bor, 31.03.2022.

UČENICE III
-52KG
3 takmičarke

TAKMIČAR I KLUB	1	2	3	POBEDA	BODOVA	MESTO
1 BAČIĆ, Marta OŠ Dositej Obradović, Požarevac		10	10	2	20	1
2 STANOJKOVIĆ, Minja OŠ Radoje Domanović, Vranje	0		0	0	0	3
3 STOJKOVIĆ, Neda OŠ Branko Radičević, Bor	0	10		1	10	2

BAČIĆ, Marta	DOO	1	BAČIĆ, Marta
STANOJKOVIĆ, Minja	RAD		OŠ Dositej Obradović, Požarevac
BAČIĆ, Marta	DOO	2	BAČIĆ, Marta
STOJKOVIĆ, Neda	BRA		OŠ Dositej Obradović, Požarevac
STANOJKOVIĆ, Minja	RAD	3	STOJKOVIĆ, Neda
STOJKOVIĆ, Neda	BRA		OŠ Branko Radičević, Bor

Rezultati

1. BAČIĆ, Marta DOO
2. STOJKOVIĆ, Neda BRA
3. STANOJKOVIĆ, Minja RAD



ŠKOLSKO PRVENSTVO CS

Bor, 31.03.2022.

UČENICE III

-56KG

5 takmičarki

TAKMIČAR I KLUB	1	2	3	4	5	POBEDA	BODOVA	MESTO
1 DINIĆ, Iva OŠ Desanka Maksimović, Čokot	10	10	10	0	0	3	30	2
2 MILOŠEVIĆ, Sofija OŠ Desanka Maksimović, Katun	0	10	0	0	0	0	0	5
3 PEJIĆ, Mila OŠ Dositej Obradović, Niš	0	10	10	0	0	1	10	3
4 TODOROVIĆ, Nikolija OŠ Desanka Maksimović, Čokot	0	10	10	10	0	2	20	3
5 RISTIĆ, Petra OŠ Desanka Maksimović, Katun	10	10	10	10	10	4	40	1

DINIĆ, Iva	DMČ	1	DINIĆ, Iva
MILOŠEVIĆ, Sofija	DMK		OŠ Desanka Maksimović, Čokot
PEJIĆ, Mila	DOO	2	TODOROVIĆ, Nikolija
TODOROVIĆ, Nikolija	DMČ		OŠ Desanka Maksimović, Čokot
DINIĆ, Iva	DMČ	3	RISTIĆ, Petra
RISTIĆ, Petra	DMK		OŠ Desanka Maksimović, Katun
MILOŠEVIĆ, Sofija	DMK	4	PEJIĆ, Mila
PEJIĆ, Mila	DOO		OŠ Dositej Obradović, Niš
TODOROVIĆ, Nikolija	DMČ	5	RISTIĆ, Petra
RISTIĆ, Petra	DMK		OŠ Desanka Maksimović, Katun
DINIĆ, Iva	DMČ	6	DINIĆ, Iva
PEJIĆ, Mila	DOO		OŠ Desanka Maksimović, Čokot
MILOŠEVIĆ, Sofija	DMK	7	TODOROVIĆ, Nikolija
TODOROVIĆ, Nikolija	DMČ		OŠ Desanka Maksimović, Čokot
PEJIĆ, Mila	DOO	8	RISTIĆ, Petra
RISTIĆ, Petra	DMK		OŠ Desanka Maksimović, Katun
DINIĆ, Iva	DMČ	9	DINIĆ, Iva
TODOROVIĆ, Nikolija	DMČ		OŠ Desanka Maksimović, Čokot
MILOŠEVIĆ, Sofija	DMK	10	RISTIĆ, Petra
RISTIĆ, Petra	DMK		OŠ Desanka Maksimović, Katun

Rezultati

1. RISTIĆ, Petra	DMK
2. DINIĆ, Iva	DMČ
3. TODOROVIĆ, Nikolija	DMČ
3. PEJIĆ, Mila	DOO
5. MILOŠEVIĆ, Sofija	DMK



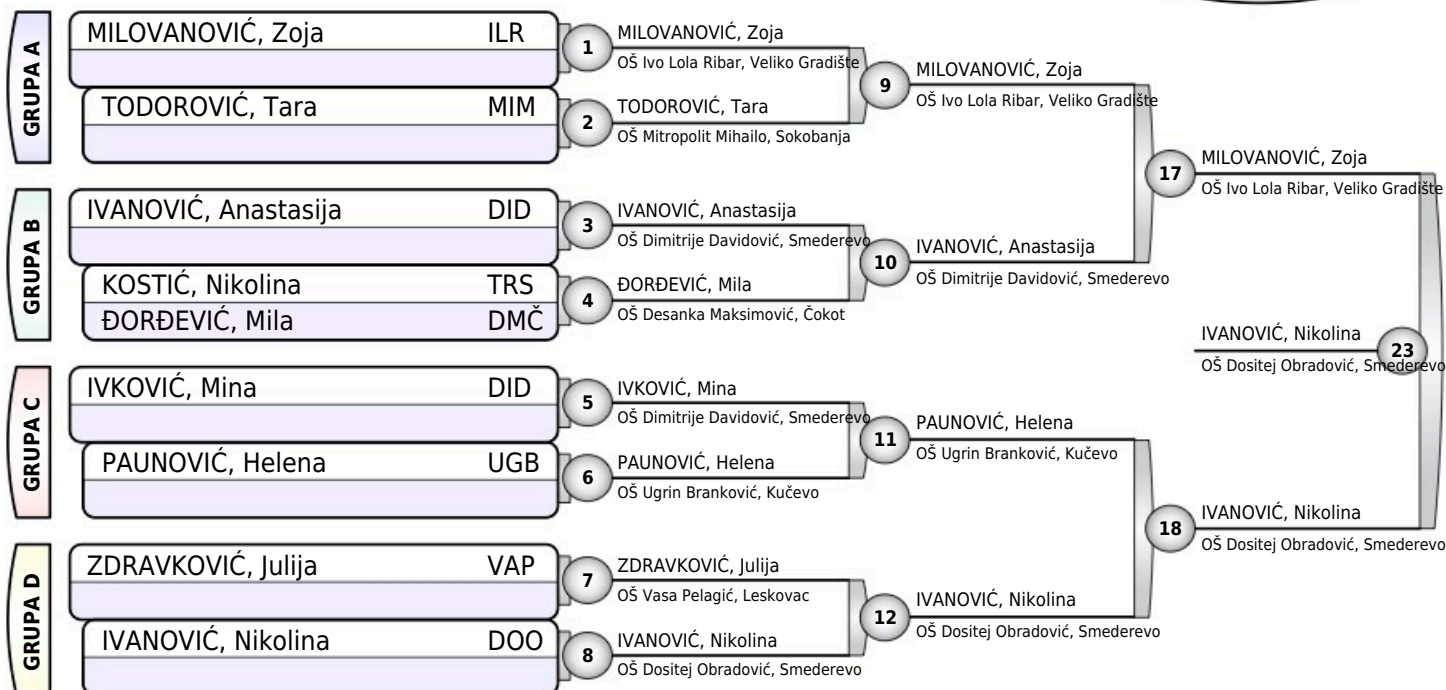
ŠKOLSKO PRVENSTVO CS

Bor, 31.03.2022.

UČENICE III

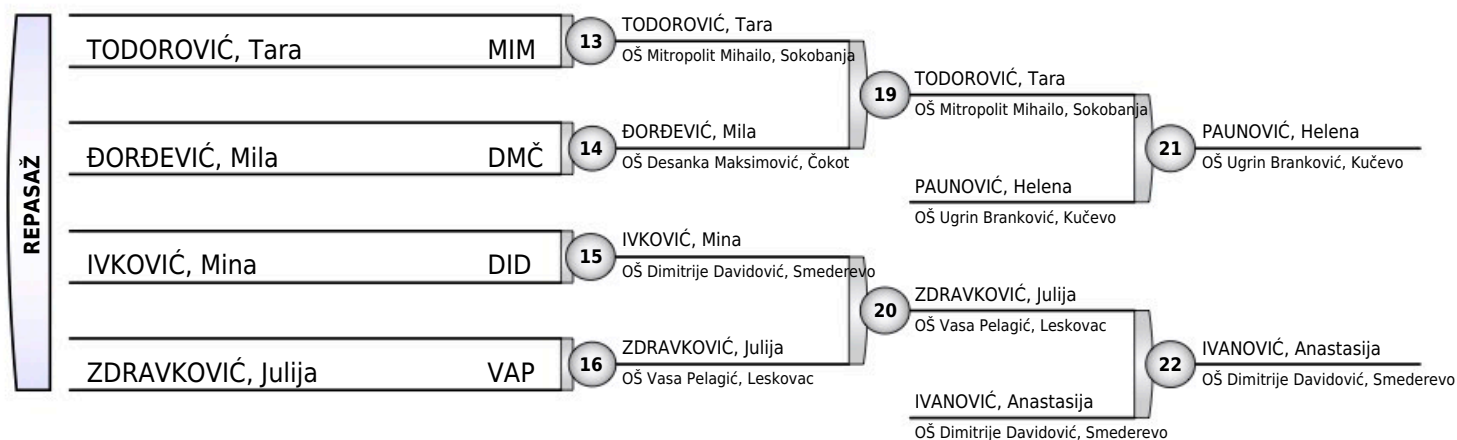
+56KG

9 takmičarki



Rezultati

1. IVANOVIĆ, Nikolina DOO
2. MILOVANOVIĆ, Zoja ILR
3. PAUNOVIĆ, Helena UGB
3. IVANOVIĆ, Anastasija DID
5. TODOROVIĆ, Tara MIM
5. ZDRAVKOVIĆ, Julija VAP
7. ĐORĐEVIĆ, Mila DMČ
7. IVKOVIĆ, Mina DID





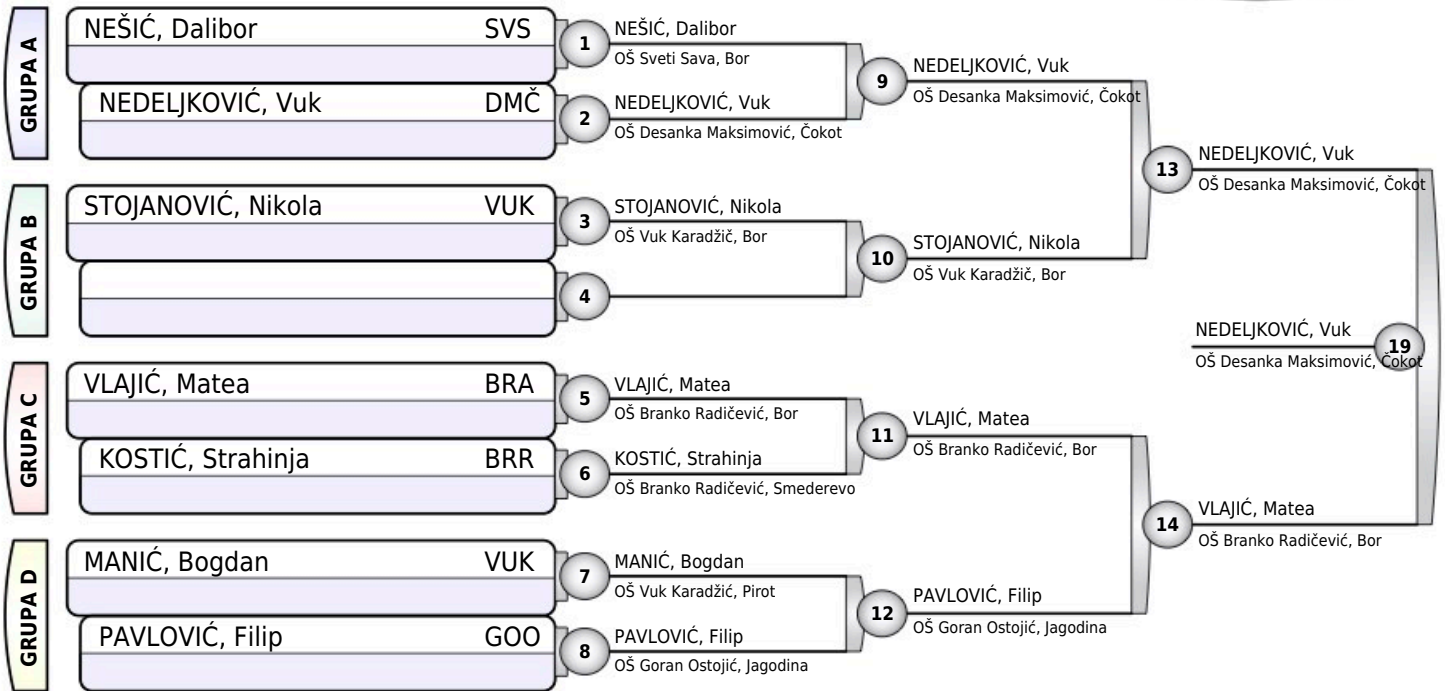
ŠKOLSKO PRVENSTVO CS

Bor, 31.03.2022.

UČENICI IV

-42KG

7 takmičara



Rezultati

1. NEDELJKOVIĆ, Vuk DMČ
2. VLAJIĆ, Matea BRA
3. NEŠIĆ, Dalibor SVS
3. KOSTIĆ, Strahinja BRR
5. STOJANOVIĆ, Nikola VUK
5. PAVLOVIĆ, Filip GOO
- 7.
- 7.





ŠKOLSKO PRVENSTVO CS

Bor, 31.03.2022.

UČENICI IV

-46KG

2 takmičara

MANIĆ, Dimitrije	SVS	1	MANIĆ, Dimitrije OŠ Sveti Sava, Piroć
VASIĆ, Viktor	DOO		
MANIĆ, Dimitrije	SVS	2	MANIĆ, Dimitrije OŠ Sveti Sava, Piroć
VASIĆ, Viktor	DOO		
		3	

Rezultati

1. MANIĆ, Dimitrije SVS
2. VASIĆ, Viktor DOO



ŠKOLSKO PRVENSTVO CS

Bor, 31.03.2022.

UČENICI IV
-50KG
3 takmičara

TAKMIČAR I KLUB	1	2	3	POBEDA	BODOVA	MESTO
1 GOJKOVIĆ, Vuk OŠ Učitelj Tasa, Niš		10	10	2	20	1
2 ĆOSIĆ, Nikola OŠ Branko Radičević, Bor	0		10	1	10	2
3 STOJANOVIĆ, Petar OŠ Dositej Obradović, Vranje	0	0		0	0	3

GOJKOVIĆ, Vuk	UČT	1	GOJKOVIĆ, Vuk
ĆOSIĆ, Nikola	BRA		OŠ Učitelj Tasa, Niš
GOJKOVIĆ, Vuk	UČT	2	GOJKOVIĆ, Vuk
STOJANOVIĆ, Petar	DOO		OŠ Učitelj Tasa, Niš
ĆOSIĆ, Nikola	BRA	3	ĆOSIĆ, Nikola
STOJANOVIĆ, Petar	DOO		OŠ Branko Radičević, Bor

Rezultati

- GOJKOVIĆ, Vuk UČT
- ĆOSIĆ, Nikola BRA
- STOJANOVIĆ, Petar DOO



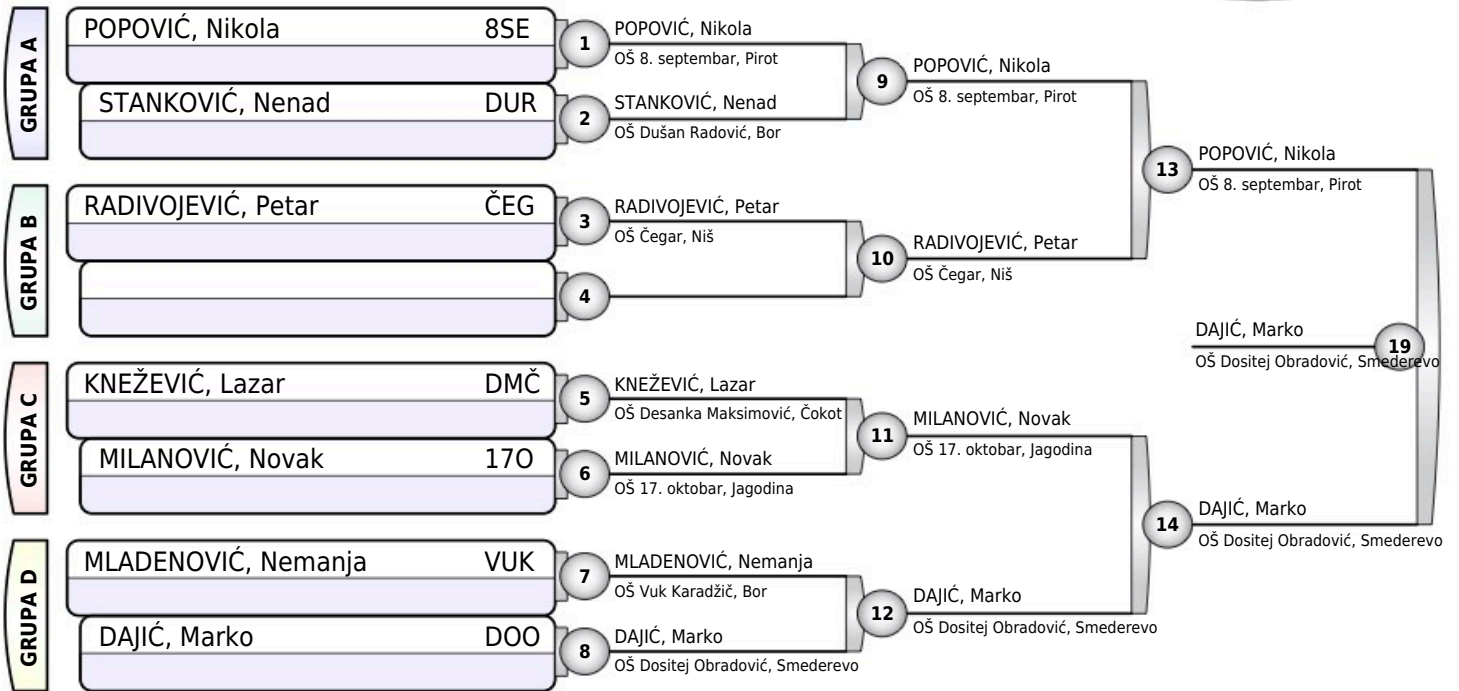
ŠKOLSKO PRVENSTVO CS

Bor, 31.03.2022.

UČENICI IV

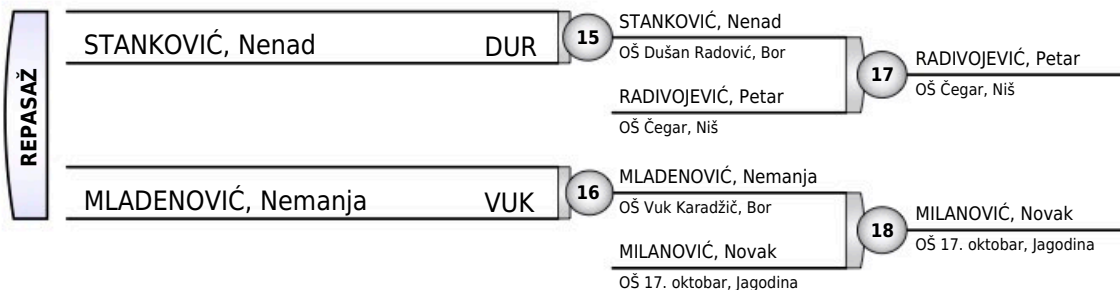
-55KG

7 takmičara



Rezultati

1. DAJIĆ, Marko DOO
2. POPOVIĆ, Nikola 8SE
3. RADIVOJEVIĆ, Petar ČEG
3. MILANOVIĆ, Novak 170
5. STANKOVIĆ, Nenad DUR
5. MLADENOVIĆ, Nemanja VUK
- 7.
- 7.

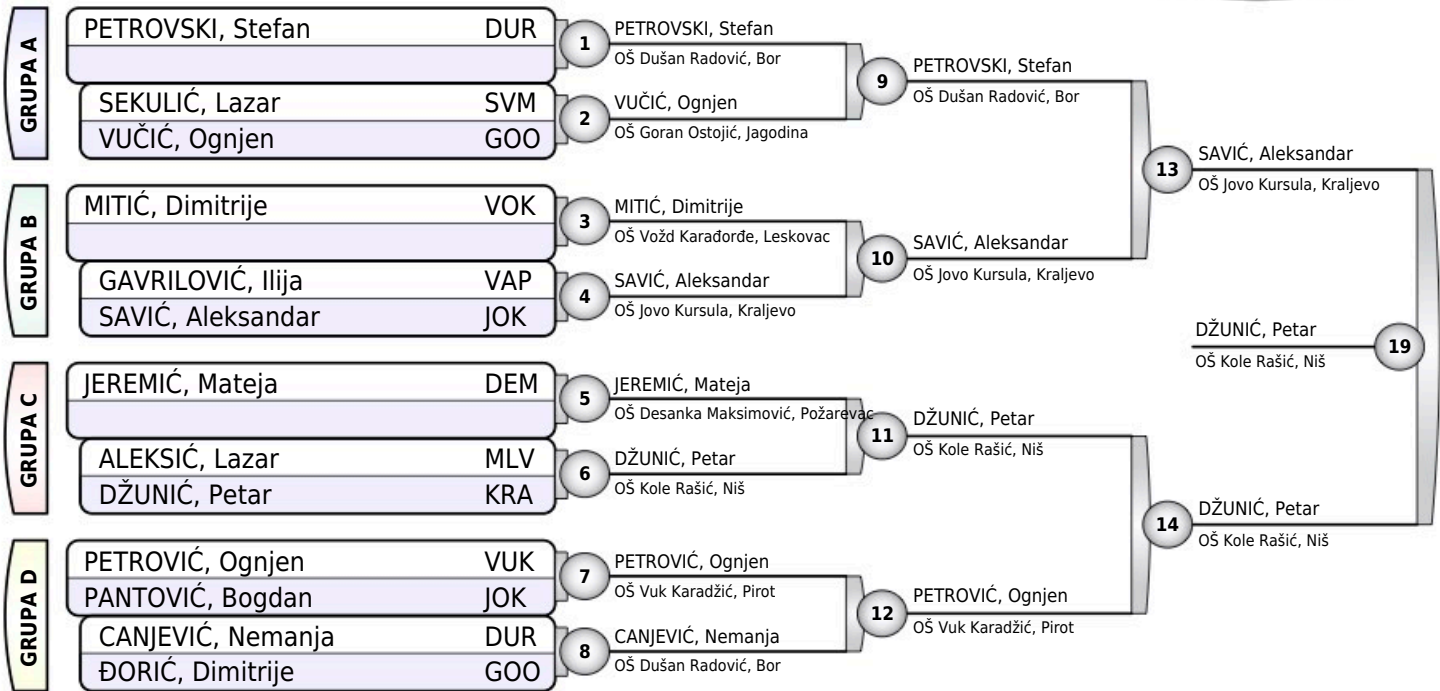




ŠKOLSKO PRVENSTVO CS

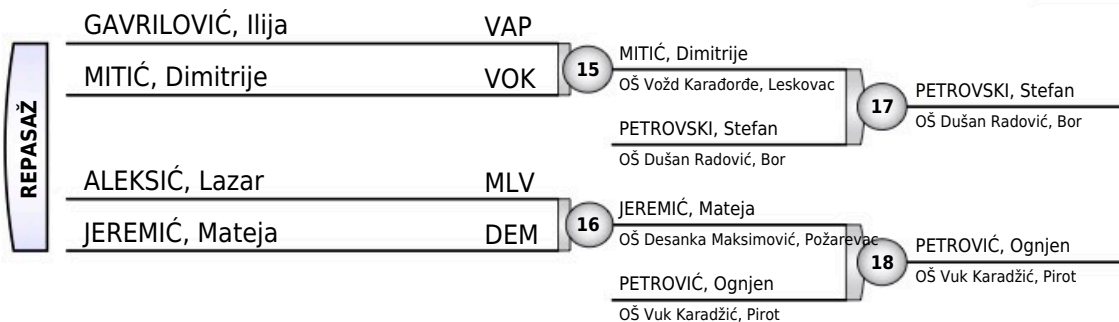
Bor, 31.03.2022.

UČENICI IV
-60KG
13 takmičara



Rezultati

- DŽUNIĆ, Petar (KRA)
- SAVIĆ, Aleksandar (JOK)
- PETROVSKI, Stefan (DUR)
- PETROVIĆ, Ognjen (VUK)
- MITIĆ, Dimitrije (VOK)
- JEREMIĆ, Mateja (DEM)
- GAVRILOVIĆ, Ilija (VAP)
- ALEKSIĆ, Lazar (MLV)





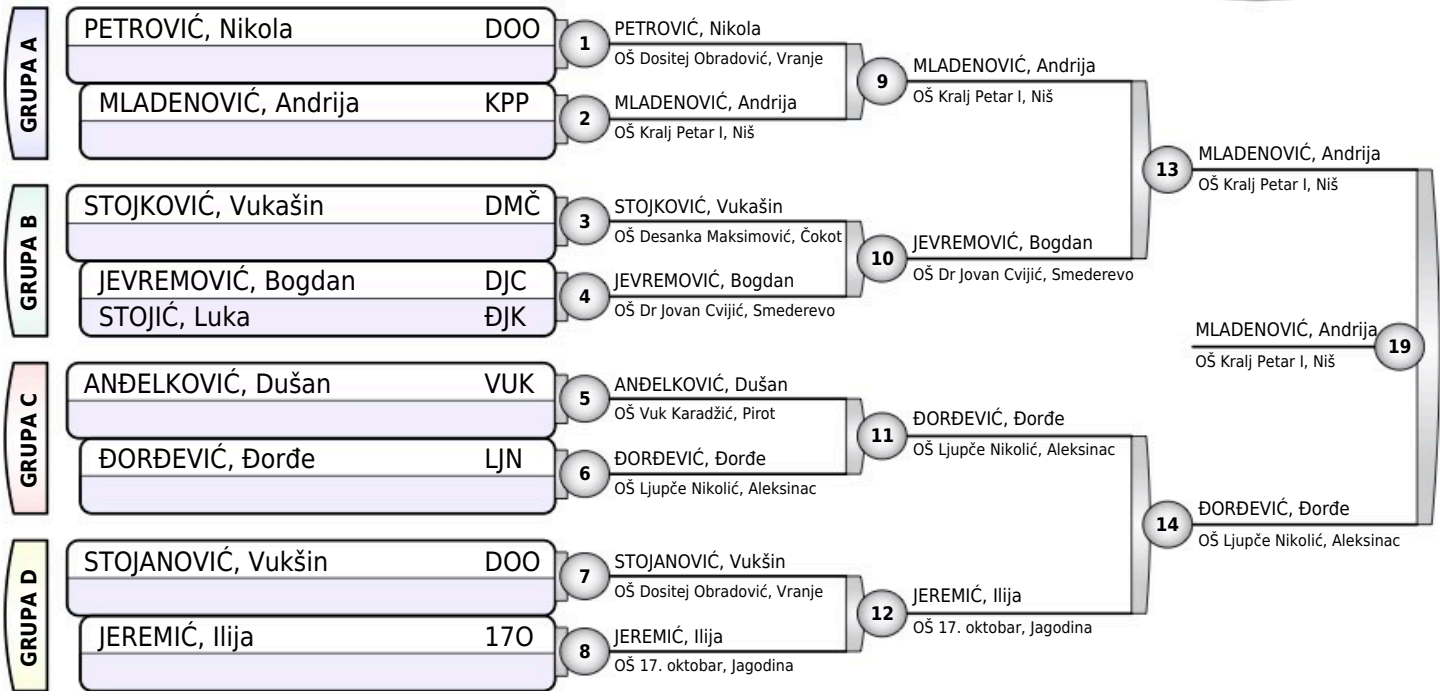
ŠKOLSKO PRVENSTVO CS

Bor, 31.03.2022.

UČENICI IV

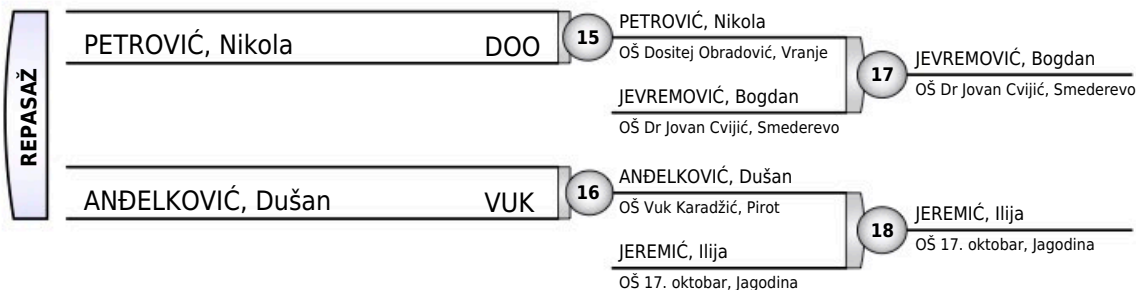
-66KG

9 takmičara



Rezultati

1. MLADENOVIĆ, Andrija KPP
2. ĐORĐEVIĆ, Đorđe LJN
3. JEVREMOVIĆ, Bogdan DJC
3. JEREMIĆ, Ilija 170
5. PETROVIĆ, Nikola DOO
5. ANĐELKOVIĆ, Dušan VUK
- 7.
- 7.





ŠKOLSKO PRVENSTVO CS

Bor, 31.03.2022.

UČENICI IV
-73KG
4 takmičara

TAKMIČAR I KLUB	1	2	3	4	POBEDA	BODOVA	MESTO
1 BUJIC, Nikola OŠ Milan Rakić, Medoševac	///	10	10	0	2	20	2
2 MILUNOVIĆ, Lazar OŠ Desanka Maksimović, Požarevac	0	///	0	0	0	0	3
3 SIMIĆ, Luka OŠ Mladost, Vrnjci	0	10	///	0	1	10	3
4 KOSTADINOVIĆ, Petar OŠ Kole Rašić, Niš	10	10	10	///	3	30	1

BUJIC, Nikola	MRM	1	BUJIC, Nikola
MILUNOVIĆ, Lazar	DEM		OŠ Milan Rakić, Medoševac
SIMIĆ, Luka	MLV	2	KOSTADINOVIĆ, Petar
KOSTADINOVIĆ, Petar	KRA		OŠ Kole Rašić, Niš
BUJIC, Nikola	MRM	3	BUJIC, Nikola
SIMIĆ, Luka	MLV		OŠ Milan Rakić, Medoševac
MILUNOVIĆ, Lazar	DEM	4	KOSTADINOVIĆ, Petar
KOSTADINOVIĆ, Petar	KRA		OŠ Kole Rašić, Niš
BUJIC, Nikola	MRM	5	KOSTADINOVIĆ, Petar
KOSTADINOVIĆ, Petar	KRA		OŠ Kole Rašić, Niš
MILUNOVIĆ, Lazar	DEM	6	SIMIĆ, Luka
SIMIĆ, Luka	MLV		OŠ Mladost, Vrnjci

Rezultati

1. KOSTADINOVIĆ, Petar KRA
2. BUJIC, Nikola MRM
3. SIMIĆ, Luka MLV
3. MILUNOVIĆ, Lazar DEM



ŠKOLSKO PRVENSTVO CS

Bor, 31.03.2022.

UČENICI IV
-81KG
5 takmičara

TAKMIČAR I KLUB	1	2	3	4	5	POBEDA	BODOVA	MESTO
1 TUCOVIĆ, Lazar OŠ Dr Dragiša Mišović, Čačak		10	10	10	10	4	40	1
2 NEDELJKOVIĆ, Tadija OŠ Branko Radičević, Bor	0		0	10	0	1	10	3
3 RAKIĆ, Ilija OŠ Kralj Aleksandar I, Požarevac	0	10		10	0	2	20	3
4 IVANOVIĆ, Strahinja OŠ Sveti Sava, Smederevo	0	0	0		0	0	0	5
5 MILOVANOVIĆ, Petar OŠ Ivo Lola Ribar, Veliko Gradište	0	10	1	10		3	21	2

TUCOVIĆ, Lazar	DDM	1	TUCOVIĆ, Lazar
NEDELJKOVIĆ, Tadija	BRA		OŠ Dr Dragiša Mišović, Čačak
RAKIĆ, Ilija	KAI	2	RAKIĆ, Ilija
IVANOVIĆ, Strahinja	SVS		OŠ Kralj Aleksandar I, Požarevac
TUCOVIĆ, Lazar	DDM	3	TUCOVIĆ, Lazar
MILOVANOVIĆ, Petar	ILR		OŠ Dr Dragiša Mišović, Čačak
NEDELJKOVIĆ, Tadija	BRA	4	RAKIĆ, Ilija
RAKIĆ, Ilija	KAI		OŠ Kralj Aleksandar I, Požarevac
IVANOVIĆ, Strahinja	SVS	5	MILOVANOVIĆ, Petar
MILOVANOVIĆ, Petar	ILR		OŠ Ivo Lola Ribar, Veliko Gradište
TUCOVIĆ, Lazar	DDM	6	TUCOVIĆ, Lazar
RAKIĆ, Ilija	KAI		OŠ Dr Dragiša Mišović, Čačak
NEDELJKOVIĆ, Tadija	BRA	7	NEDELJKOVIĆ, Tadija
IVANOVIĆ, Strahinja	SVS		OŠ Branko Radičević, Bor
RAKIĆ, Ilija	KAI	8	MILOVANOVIĆ, Petar
MILOVANOVIĆ, Petar	ILR		OŠ Ivo Lola Ribar, Veliko Gradište
TUCOVIĆ, Lazar	DDM	9	TUCOVIĆ, Lazar
IVANOVIĆ, Strahinja	SVS		OŠ Dr Dragiša Mišović, Čačak
NEDELJKOVIĆ, Tadija	BRA	10	MILOVANOVIĆ, Petar
MILOVANOVIĆ, Petar	ILR		OŠ Ivo Lola Ribar, Veliko Gradište

Rezultati

- | | |
|------------------------|-----|
| 1. TUCOVIĆ, Lazar | DDM |
| 2. MILOVANOVIĆ, Petar | ILR |
| 3. RAKIĆ, Ilija | KAI |
| 3. NEDELJKOVIĆ, Tadija | BRA |
| 5. IVANOVIĆ, Strahinja | SVS |



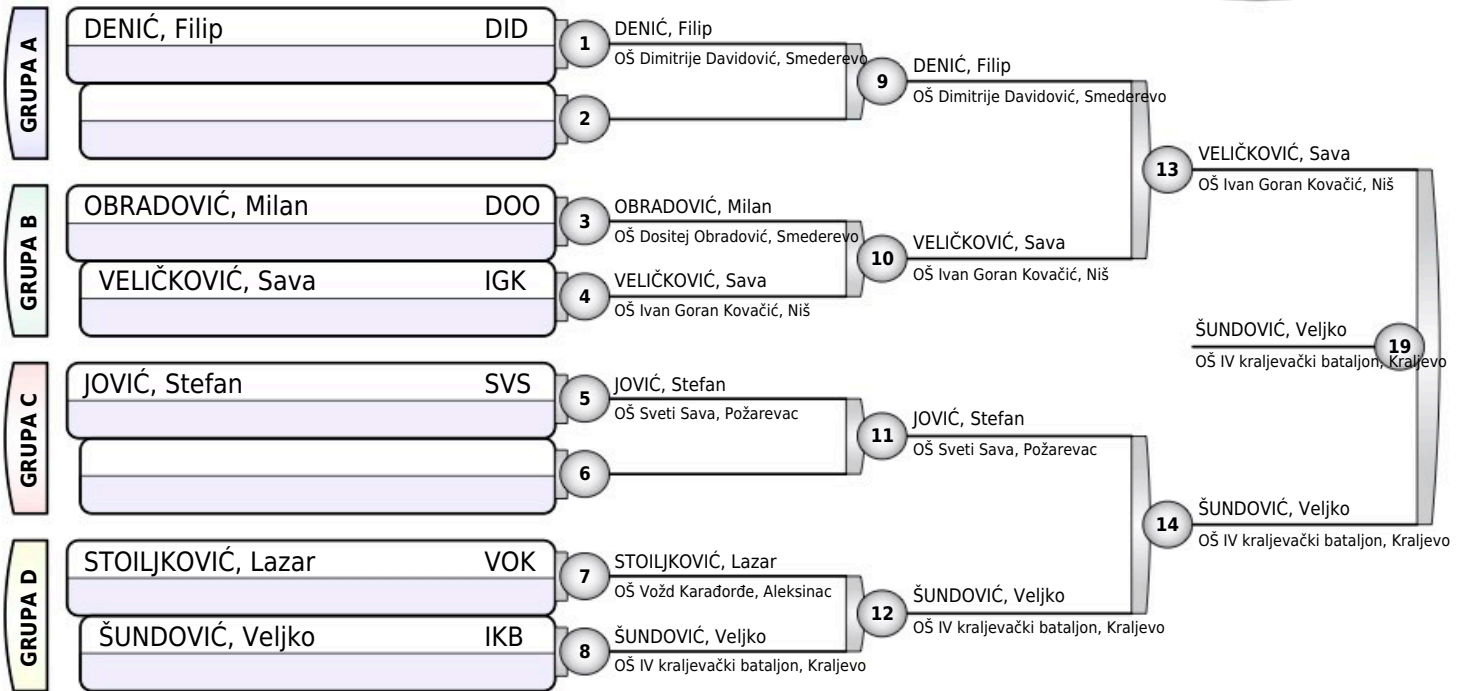
ŠKOLSKO PRVENSTVO CS

Bor, 31.03.2022.

UČENICI IV

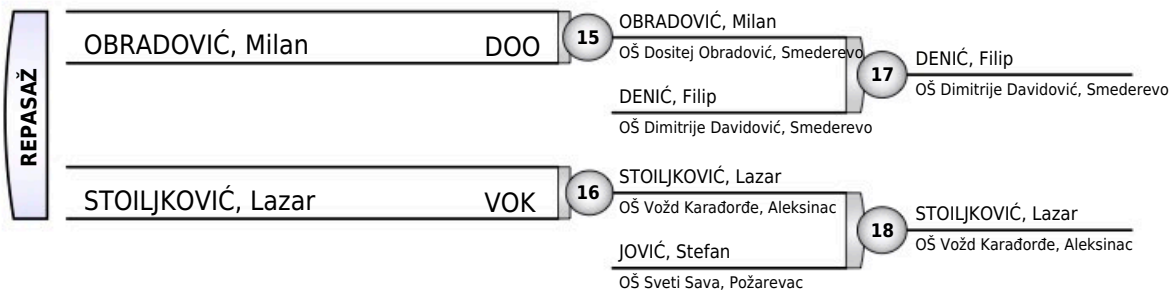
+81KG

6 takmičara



Rezultati

- | | | |
|----|--------------------|-----|
| 1. | ŠUNDOVIĆ, Veljko | IKB |
| 2. | VELIČKOVIĆ, Sava | IGK |
| 3. | DENIĆ, Filip | DID |
| 3. | STOILJKOVIĆ, Lazar | VOK |
| 5. | OBRADOVIĆ, Milan | DOO |
| 5. | JOVIĆ, Stefan | SVS |
| 7. | | |
| 7. | | |





ŠKOLSKO PRVENSTVO CS

Bor, 31.03.2022.

UČENICE IV

-36KG

1 takmičarka

NIKOLIĆ, Anastasija

VUK

1

NIKOLIĆ, Anastasija

OŠ Vuk Karadžić, Bor

Rezultati

1. NIKOLIĆ, Anastasija

VUK



ŠKOLSKO PRVENSTVO CS

Bor, 31.03.2022.

UČENICE IV

-40KG

3 takmičarke

TAKMIČAR I KLUB	1	2	3	POBEDA	BODOVA	MESTO
1 ADAMOVIĆ, Sandra OŠ Mitropolit Mihailo, Sokobanja		10	0	1	10	2
2 MITROVIĆ, Sonja OŠ Sveti Sava, Požarevac	0		0	0	0	3
3 SIMIĆ, Anđela OŠ Stefan Nemanja, Niš	10	10		2	20	1

ADAMOVIĆ, Sandra	MIM	1	ADAMOVIĆ, Sandra
MITROVIĆ, Sonja	SVS		OŠ Mitropolit Mihailo, Sokobanja
ADAMOVIĆ, Sandra	MIM	2	SIMIĆ, Anđela
SIMIĆ, Anđela	STN		OŠ Stefan Nemanja, Niš
MITROVIĆ, Sonja	SVS	3	SIMIĆ, Anđela
SIMIĆ, Anđela	STN		OŠ Stefan Nemanja, Niš

Rezultati

1. SIMIĆ, Anđela STN
2. ADAMOVIĆ, Sandra MIM
3. MITROVIĆ, Sonja SVS



ŠKOLSKO PRVENSTVO CS

Bor, 31.03.2022.

UČENICE IV

-44KG

4 takmičarki

TAKMIČAR I KLUB	1	2	3	4	POBEDA	BODOVA	MESTO
1 BUJIĆ, Nikolina OŠ Dušan Radović, Niš		0	0	10	1	10	3
2 MARINKOVIĆ, Andrijana OŠ Jovan Jovanović Zmaj, Brus	10		10	10	3	30	1
3 RAJKOVIĆ, Anja OŠ Boško Đuričić, Jagodina	10	0		10	2	20	2
4 RADOSAVLJEVIĆ, Helena OŠ Braća Vilotijević, Kraljevo	0	0	0		0	0	3

BUJIĆ, Nikolina	DUR	1	MARINKOVIĆ, Andrijana
MARINKOVIĆ, Andrijana	JJZ		OŠ Jovan Jovanović Zmaj, Brus
RAJKOVIĆ, Anja	BOĐ	2	RAJKOVIĆ, Anja
RADOSAVLJEVIĆ, Helena	BRV		OŠ Boško Đuričić, Jagodina
BUJIĆ, Nikolina	DUR	3	RAJKOVIĆ, Anja
RAJKOVIĆ, Anja	BOĐ		OŠ Boško Đuričić, Jagodina
MARINKOVIĆ, Andrijana	JJZ	4	MARINKOVIĆ, Andrijana
RADOSAVLJEVIĆ, Helena	BRV		OŠ Jovan Jovanović Zmaj, Brus
BUJIĆ, Nikolina	DUR	5	BUJIĆ, Nikolina
RADOSAVLJEVIĆ, Helena	BRV		OŠ Dušan Radović, Niš
MARINKOVIĆ, Andrijana	JJZ	6	MARINKOVIĆ, Andrijana
RAJKOVIĆ, Anja	BOĐ		OŠ Jovan Jovanović Zmaj, Brus

Rezultati

- MARINKOVIĆ, Andrijana JJZ
- RAJKOVIĆ, Anja BOĐ
- BUJIĆ, Nikolina DUR
- RADOSAVLJEVIĆ, Helena BRV



ŠKOLSKO PRVENSTVO CS

Bor, 31.03.2022.

UČENICE IV

-48KG

4 takmičarki

TAKMIČAR I KLUB	1	2	3	4	POBEDA	BODOVA	MESTO
1 CVETKOVIĆ, Jana OŠ Desanka Maksimović, Čokot	///	10	10	1	3	21	1
2 NIĆIFOROVIĆ, Andjelija OŠ 17. oktobar, Jagodina	0	///	0	10	1	10	3
3 ĐORIĆ, Teodora OŠ Dr Zoran Đinđić, Niš	0	10	///	0	1	10	2
4 JOVANOVIĆ, Lena OŠ Vuk Karadžić, Požarevac	0	0	10	///	1	10	3

CVETKOVIĆ, Jana	DMČ	1	CVETKOVIĆ, Jana
NIĆIFOROVIĆ, Andjelija	170		OŠ Desanka Maksimović, Čokot
ĐORIĆ, Teodora	DZĐ	2	JOVANOVIĆ, Lena
JOVANOVIĆ, Lena	VUK		OŠ Vuk Karadžić, Požarevac
CVETKOVIĆ, Jana	DMČ	3	CVETKOVIĆ, Jana
ĐORIĆ, Teodora	DZĐ		OŠ Desanka Maksimović, Čokot
NIĆIFOROVIĆ, Andjelija	170	4	NIĆIFOROVIĆ, Andjelija
JOVANOVIĆ, Lena	VUK		OŠ 17. oktobar, Jagodina
CVETKOVIĆ, Jana	DMČ	5	CVETKOVIĆ, Jana
JOVANOVIĆ, Lena	VUK		OŠ Desanka Maksimović, Čokot
NIĆIFOROVIĆ, Andjelija	170	6	ĐORIĆ, Teodora
ĐORIĆ, Teodora	DZĐ		OŠ Dr Zoran Đinđić, Niš

Rezultati

1. CVETKOVIĆ, Jana DMČ
2. ĐORIĆ, Teodora DZĐ
3. NIĆIFOROVIĆ, Andjelija 170
3. JOVANOVIĆ, Lena VUK



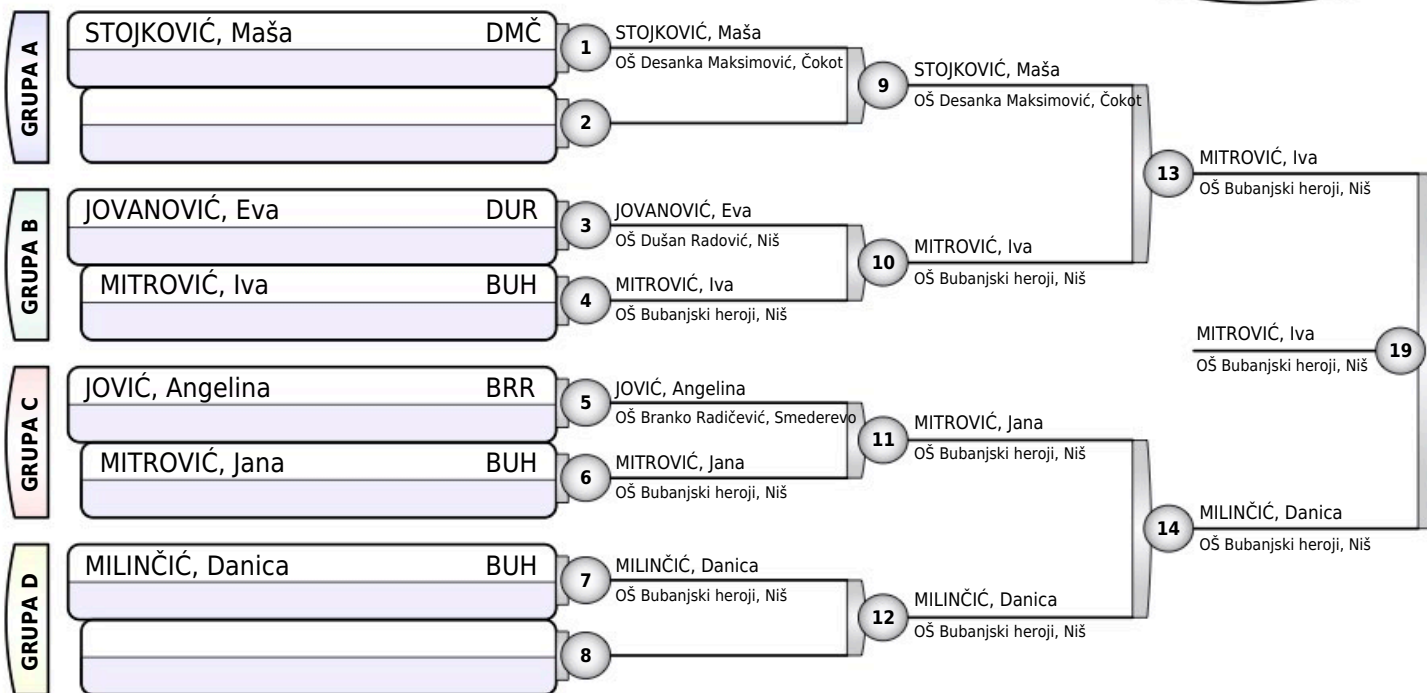
ŠKOLSKO PRVENSTVO CS

Bor, 31.03.2022.

UČENICE IV

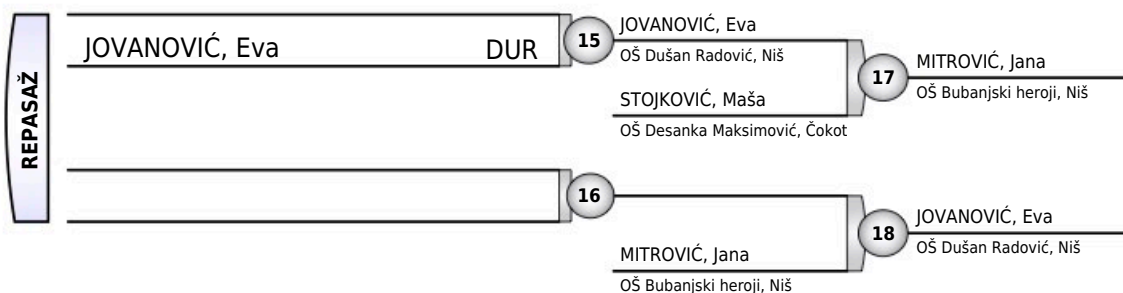
-52KG

7 takmičarki



Rezultati

1. MITROVIĆ, Iva BUH
2. MILINČIĆ, Danica BUH
3. MITROVIĆ, Jana BUH
3. JOVANOVIĆ, Eva DUR
5. STOJKOVIĆ, Maša DMČ
- 5.
- 7.
- 7.





ŠKOLSKO PRVENSTVO CS

Bor, 31.03.2022.

UČENICE IV

-57KG

5 takmičarki

TAKMIČAR I KLUB	1	2	3	4	5	POBEDA	BODOVA	MESTO
1 KOJIĆ, Milica OŠ Branko Radičević, Smederevo		10	0	0	0	1	10	3
2 SOVRLIĆ, Sofija OŠ Jovo Kursula, Kraljevo	0		0	0	0	0	0	5
3 ČIKARIĆ, Nevena OŠ Branko Radičević, Razbojna	10	10		10	10	4	40	1
4 TERZIĆ, Anđela OŠ Jovan Jovanović Zmaj, Brus	10	10	0		10	3	30	2
5 STOJANOVIĆ, Petra OŠ Vožd Karađorđe, Leskovac	10	10	0	0		2	20	3

KOJIĆ, Milica	BRR	1	KOJIĆ, Milica
SOVRLIĆ, Sofija	JOK		OŠ Branko Radičević, Smederevo
ČIKARIĆ, Nevena	BRA	2	ČIKARIĆ, Nevena
TERZIĆ, Anđela	JJZ		OŠ Branko Radičević, Razbojna
KOJIĆ, Milica	BRR	3	STOJANOVIĆ, Petra
STOJANOVIĆ, Petra	VOK		OŠ Vožd Karađorđe, Leskovac
SOVRLIĆ, Sofija	JOK	4	ČIKARIĆ, Nevena
ČIKARIĆ, Nevena	BRA		OŠ Branko Radičević, Razbojna
TERZIĆ, Anđela	JJZ	5	TERZIĆ, Anđela
STOJANOVIĆ, Petra	VOK		OŠ Jovan Jovanović Zmaj, Brus
KOJIĆ, Milica	BRR	6	ČIKARIĆ, Nevena
ČIKARIĆ, Nevena	BRA		OŠ Branko Radičević, Razbojna
SOVRLIĆ, Sofija	JOK	7	TERZIĆ, Anđela
TERZIĆ, Anđela	JJZ		OŠ Jovan Jovanović Zmaj, Brus
ČIKARIĆ, Nevena	BRA	8	ČIKARIĆ, Nevena
STOJANOVIĆ, Petra	VOK		OŠ Branko Radičević, Razbojna
KOJIĆ, Milica	BRR	9	TERZIĆ, Anđela
TERZIĆ, Anđela	JJZ		OŠ Jovan Jovanović Zmaj, Brus
SOVRLIĆ, Sofija	JOK	10	STOJANOVIĆ, Petra
STOJANOVIĆ, Petra	VOK		OŠ Vožd Karađorđe, Leskovac

Rezultati

- | | |
|----------------------|-----|
| 1. ČIKARIĆ, Nevena | BRA |
| 2. TERZIĆ, Anđela | JJZ |
| 3. STOJANOVIĆ, Petra | VOK |
| 3. KOJIĆ, Milica | BRR |
| 5. SOVRLIĆ, Sofija | JOK |



ŠKOLSKO PRVENSTVO CS

Bor, 31.03.2022.

UČENICE IV

-63KG

5 takmičarki

TAKMIČAR I KLUB	1	2	3	4	5	POBEDA	BODOVA	MESTO
1 SKOČAJIĆ, Elena OŠ Čibukovački partizani, Kraljevo		10	10	10	0	3	30	2
2 BLAGOJEVIĆ, Kristina OŠ Branko Radičević, Bor	0		0	1	0	1	1	3
3 RADOSAVLJEVIĆ, Marija OŠ Vuk Karadžić, Ribnica	0	10		10	0	2	20	3
4 VUČKOVIĆ, Andrea OŠ Jovan Jovanović Zmaj, Malča	0	0	0		0	0	0	5
5 JOVIČIĆ, Sofija OŠ Vuk Karadžić, Pirot	10	10	1	10		4	31	1

SKOČAJIĆ, Elena	ČIP	1	SKOČAJIĆ, Elena
BLAGOJEVIĆ, Kristina	BRA		OŠ Čibukovački partizani, Kraljevo
RADOSAVLJEVIĆ, Marija	VKR	2	RADOSAVLJEVIĆ, Marija
VUČKOVIĆ, Andrea	JJZ		OŠ Vuk Karadžić, Ribnica
SKOČAJIĆ, Elena	ČIP	3	JOVIČIĆ, Sofija
JOVIČIĆ, Sofija	VUK		OŠ Vuk Karadžić, Pirot
BLAGOJEVIĆ, Kristina	BRA	4	RADOSAVLJEVIĆ, Marija
RADOSAVLJEVIĆ, Marija	VKR		OŠ Vuk Karadžić, Ribnica
VUČKOVIĆ, Andrea	JJZ	5	JOVIČIĆ, Sofija
JOVIČIĆ, Sofija	VUK		OŠ Vuk Karadžić, Pirot
SKOČAJIĆ, Elena	ČIP	6	SKOČAJIĆ, Elena
RADOSAVLJEVIĆ, Marija	VKR		OŠ Čibukovački partizani, Kraljevo
BLAGOJEVIĆ, Kristina	BRA	7	BLAGOJEVIĆ, Kristina
VUČKOVIĆ, Andrea	JJZ		OŠ Branko Radičević, Bor
RADOSAVLJEVIĆ, Marija	VKR	8	JOVIČIĆ, Sofija
JOVIČIĆ, Sofija	VUK		OŠ Vuk Karadžić, Pirot
SKOČAJIĆ, Elena	ČIP	9	SKOČAJIĆ, Elena
VUČKOVIĆ, Andrea	JJZ		OŠ Čibukovački partizani, Kraljevo
BLAGOJEVIĆ, Kristina	BRA	10	JOVIČIĆ, Sofija
JOVIČIĆ, Sofija	VUK		OŠ Vuk Karadžić, Pirot

Rezultati

- | | |
|--------------------------|-----|
| 1. JOVIČIĆ, Sofija | VUK |
| 2. SKOČAJIĆ, Elena | ČIP |
| 3. RADOSAVLJEVIĆ, Marija | VKR |
| 3. BLAGOJEVIĆ, Kristina | BRA |
| 5. VUČKOVIĆ, Andrea | JJZ |



ŠKOLSKO PRVENSTVO CS

Bor, 31.03.2022.

UČENICE IV

+63KG

5 takmičarki

TAKMIČAR I KLUB	1	2	3	4	5	POBEDA	BODOVA	MESTO
1 ARITONOVIĆ, Teodora OŠ Branko Radičević, Bor		10	0	10	10	3	30	2
2 KOCIĆ, Ana OŠ Ugrin Branković, Kučevo	0		0	10	10	2	20	3
3 ĐORĐEVIĆ, Teodora OŠ Bane Milenković, Novo Selo	10	10		10	10	4	40	1
4 BRANKOVIĆ, Kristina OŠ Ugrin Branković, Kučevo	0	0	0		10	1	10	3
5 KOSTIĆ, Nikolina OŠ Filip Filipović, Čačak	0	0	0	0		0	0	5

ARITONOVIĆ, Teodora	BRA	1	ARITONOVIĆ, Teodora
KOCIĆ, Ana	UGB		OŠ Branko Radičević, Bor
ĐORĐEVIĆ, Teodora	BMN	2	ĐORĐEVIĆ, Teodora
BRANKOVIĆ, Kristina	UGB		OŠ Bane Milenković, Novo Selo
ARITONOVIĆ, Teodora	BRA	3	ARITONOVIĆ, Teodora
KOSTIĆ, Nikolina	FIF		OŠ Branko Radičević, Bor
KOCIĆ, Ana	UGB	4	ĐORĐEVIĆ, Teodora
ĐORĐEVIĆ, Teodora	BMN		OŠ Bane Milenković, Novo Selo
BRANKOVIĆ, Kristina	UGB	5	BRANKOVIĆ, Kristina
KOSTIĆ, Nikolina	FIF		OŠ Ugrin Branković, Kučevo
ARITONOVIĆ, Teodora	BRA	6	ĐORĐEVIĆ, Teodora
ĐORĐEVIĆ, Teodora	BMN		OŠ Bane Milenković, Novo Selo
KOCIĆ, Ana	UGB	7	KOCIĆ, Ana
BRANKOVIĆ, Kristina	UGB		OŠ Ugrin Branković, Kučevo
ĐORĐEVIĆ, Teodora	BMN	8	ĐORĐEVIĆ, Teodora
KOSTIĆ, Nikolina	FIF		OŠ Bane Milenković, Novo Selo
ARITONOVIĆ, Teodora	BRA	9	ARITONOVIĆ, Teodora
BRANKOVIĆ, Kristina	UGB		OŠ Branko Radičević, Bor
KOCIĆ, Ana	UGB	10	KOCIĆ, Ana
KOSTIĆ, Nikolina	FIF		OŠ Ugrin Branković, Kučevo

Rezultati

- | | |
|------------------------|-----|
| 1. ĐORĐEVIĆ, Teodora | BMN |
| 2. ARITONOVIĆ, Teodora | BRA |
| 3. KOCIĆ, Ana | UGB |
| 3. BRANKOVIĆ, Kristina | UGB |
| 5. KOSTIĆ, Nikolina | FIF |



ŠKOLSKO PRVENSTVO CS

Bor, 31.03.2022.

UČENICI V
-50KG
1 takmičar

LOŽAJIĆ, Ilija

EMS

1

LOŽAJIĆ, Ilija

ETŠ Mija Stanimirović, Niš

Rezultati

1. LOŽAJIĆ, Ilija

EMS



ŠKOLSKO PRVENSTVO CS

Bor, 31.03.2022.

UČENICI V
-55KG
3 takmičara

TAKMIČAR I KLUB	1	2	3	POBEDA	BODOVA	MESTO
1 RADOJKOVIĆ, Đorđe Gimnazija 9. maj, Niš		1	1	2	2	1
2 ZLATKOV, Ognjen Srednja stručna škola, Niš	0		1	1	1	2
3 PERALOVIĆ, Uroš MŠ Dr Milenko Hadžić, Niš	0	0		0	0	3

RADOJKOVIĆ, Đorđe	G9M	1	RADOJKOVIĆ, Đorđe
ZLATKOV, Ognjen	ST		Gimnazija 9. maj, Niš
RADOJKOVIĆ, Đorđe	G9M	2	RADOJKOVIĆ, Đorđe
PERALOVIĆ, Uroš	MDM		Gimnazija 9. maj, Niš
ZLATKOV, Ognjen	ST	3	ZLATKOV, Ognjen
PERALOVIĆ, Uroš	MDM		Srednja stručna škola, Niš

Rezultati

1. RADOJKOVIĆ, Đorđe G9M
2. ZLATKOV, Ognjen ST
3. PERALOVIĆ, Uroš MDM



ŠKOLSKO PRVENSTVO CS

Bor, 31.03.2022.

UČENICI V
-60KG
4 takmičara

TAKMIČAR I KLUB	1	2	3	4	POBEDA	BODOVA	MESTO
1 SIMIĆ, Veljko Pravno-poslovna škola, Niš		10	10	10	3	30	1
2 PETROVIĆ, Vanja TŠ Rade Metalac, Leskovac	0		0	0	0	0	3
3 NEDELJKOVIĆ, Dušan Srednja stručna škola, Niš	0	10		10	2	20	2
4 BULATOVIĆ, Aleksa ETŠ Mija Stanimirović, Niš	0	10	0		1	10	3

SIMIĆ, Veljko	PRP	1	SIMIĆ, Veljko
PETROVIĆ, Vanja	TRM		Pravno-poslovna škola, Niš
NEDELJKOVIĆ, Dušan	ST	2	NEDELJKOVIĆ, Dušan
BULATOVIĆ, Aleksa	EMS		Srednja stručna škola, Niš
SIMIĆ, Veljko	PRP	3	SIMIĆ, Veljko
NEDELJKOVIĆ, Dušan	ST		Pravno-poslovna škola, Niš
PETROVIĆ, Vanja	TRM	4	BULATOVIĆ, Aleksa
BULATOVIĆ, Aleksa	EMS		ETŠ Mija Stanimirović, Niš
SIMIĆ, Veljko	PRP	5	SIMIĆ, Veljko
BULATOVIĆ, Aleksa	EMS		Pravno-poslovna škola, Niš
PETROVIĆ, Vanja	TRM	6	NEDELJKOVIĆ, Dušan
NEDELJKOVIĆ, Dušan	ST		Srednja stručna škola, Niš

Rezultati

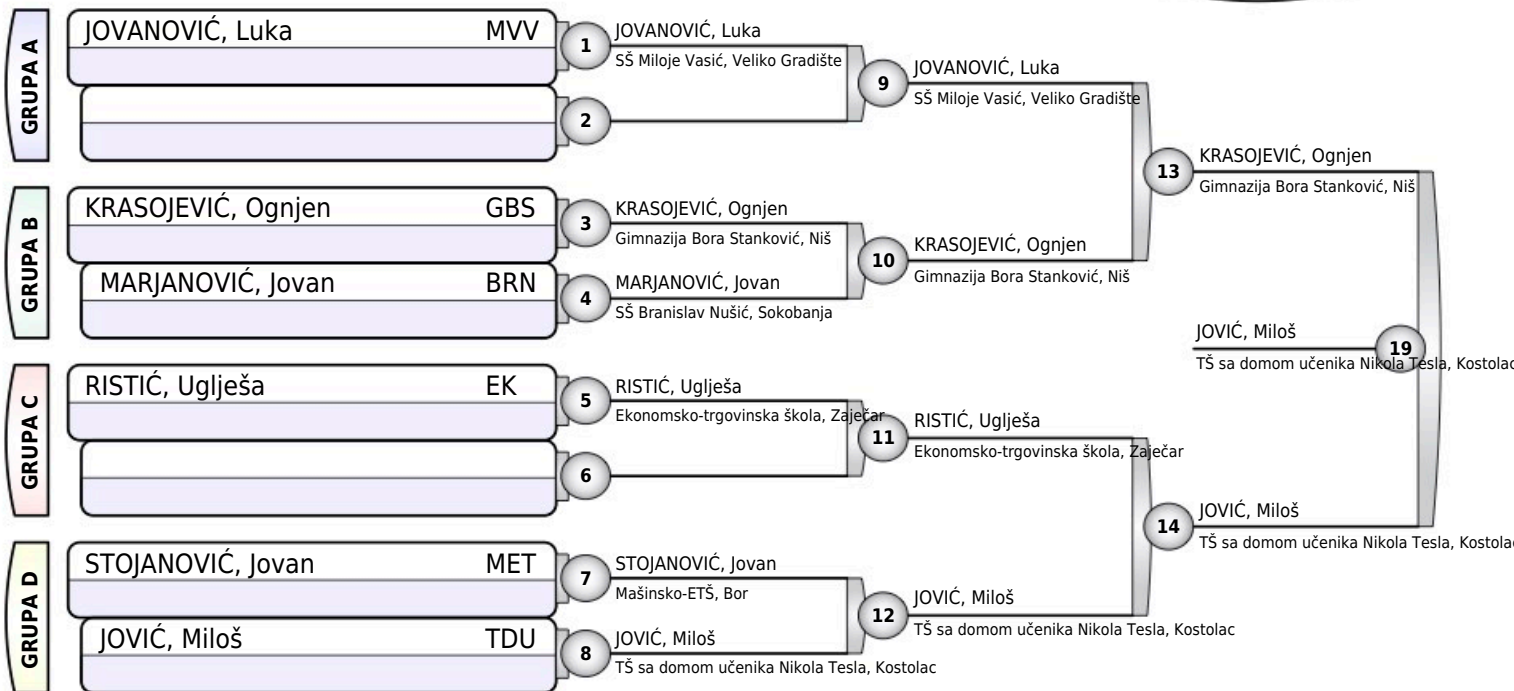
1. SIMIĆ, Veljko PRP
2. NEDELJKOVIĆ, Dušan ST
3. BULATOVIĆ, Aleksa EMS
3. PETROVIĆ, Vanja TRM



ŠKOLSKO PRVENSTVO CS

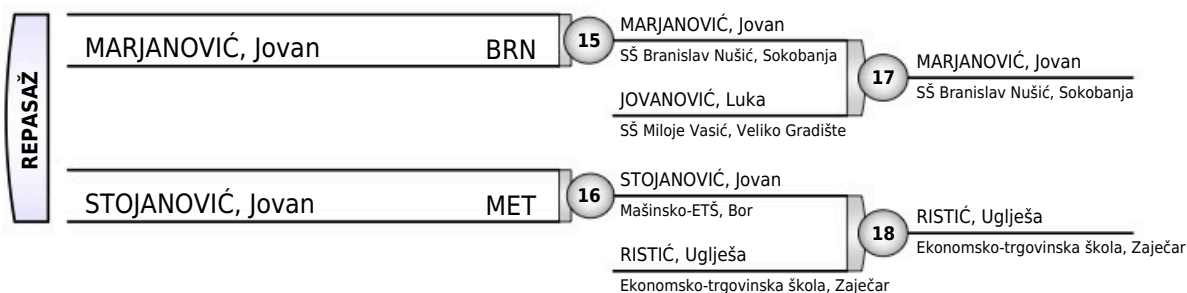
Bor, 31.03.2022.

UČENICI V
-66KG
6 takmičara



Rezultati

1. JOVIĆ, Miloš TDU
2. KRASOJEVIĆ, Ognjen GBS
3. MARJANOVIĆ, Jovan BRN
3. RISTIĆ, Uglješa EK
5. JOVANOVIĆ, Luka MVV
5. STOJANOVIĆ, Jovan MET
- 7.
- 7.

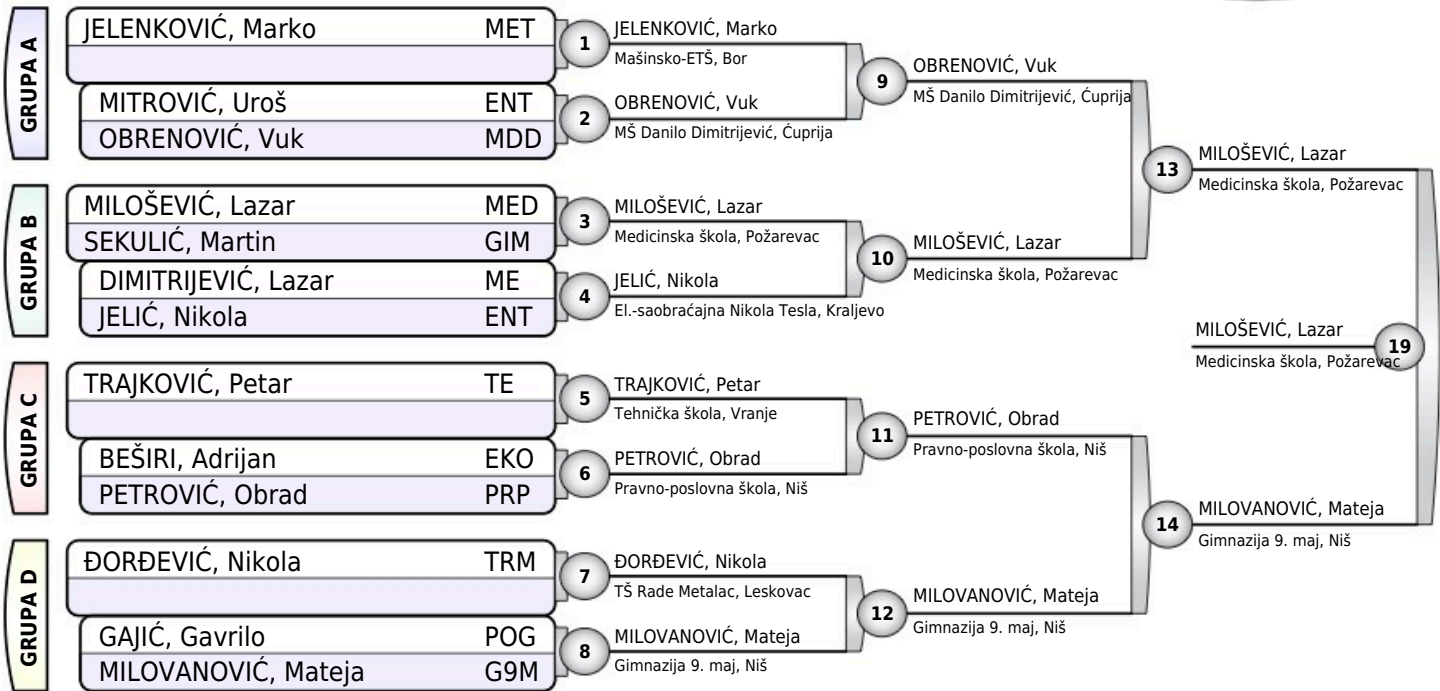




ŠKOLSKO PRVENSTVO CS

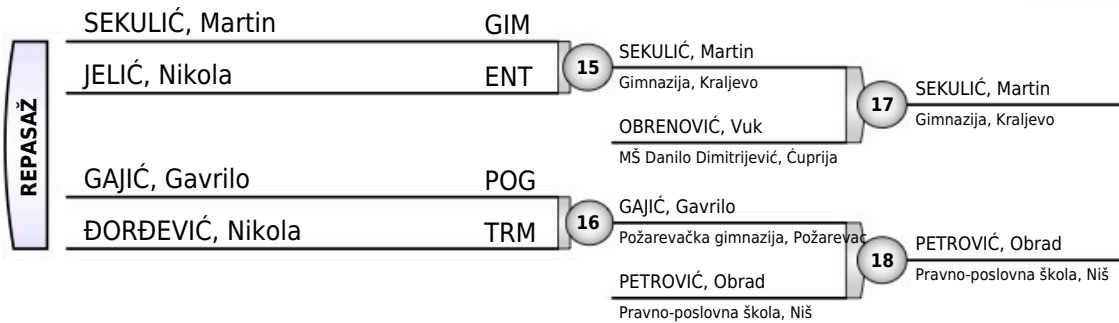
Bor, 31.03.2022.

UČENICI V
-73KG
13 takmičara



Rezultati

- MILOŠEVIĆ, Lazar MED
- MILOVANOVIĆ, Mateja G9M
- SEKULIĆ, Martin GIM
- PETROVIĆ, Obrad PRP
- OBRENOVIĆ, Vuk MDD
- GAJIĆ, Gavriilo POG
- JELIĆ, Nikola ENT
- ĐORĐEVIĆ, Nikola TRM





ŠKOLSKO PRVENSTVO CS

Bor, 31.03.2022.

UČENICI V
-81KG
3 takmičara

TAKMIČAR I KLUB	1	2	3	POBEDA	BODOVA	MESTO
1 MIHAJLOVIĆ, Ilija Prva tehnička škola, Jagodina		10	10	2	20	1
2 JANJIĆ, Aleksandar Tehnička škola, Pirot	0		10	1	10	2
3 MILOŠEVIĆ, Matija SŠ Miloje Vasić, Veliko Gradište	0	0		0	0	3

MIHAJLOVIĆ, Ilija	PRT	1	MIHAJLOVIĆ, Ilija
JANJIĆ, Aleksandar	TEH		Prva tehnička škola, Jagodina
MIHAJLOVIĆ, Ilija	PRT	2	MIHAJLOVIĆ, Ilija
MILOŠEVIĆ, Matija	MVV		Prva tehnička škola, Jagodina
JANJIĆ, Aleksandar	TEH	3	JANJIĆ, Aleksandar
MILOŠEVIĆ, Matija	MVV		Tehnička škola, Pirot

Rezultati

1. MIHAJLOVIĆ, Ilija PRT
2. JANJIĆ, Aleksandar TEH
3. MILOŠEVIĆ, Matija MVV



ŠKOLSKO PRVENSTVO CS

Bor, 31.03.2022.

UČENICI V
-90KG
1 takmičar

ĐUROVIĆ, Miloš

UDU

1

ĐUROVIĆ, Miloš

Ugostiteljsko-turistička škola, Vrnjačka Banja

Rezultati

1. ĐUROVIĆ, Miloš

UDU



ŠKOLSKO PRVENSTVO CS

Bor, 31.03.2022.

UČENICI V
+90KG
3 takmičara

TAKMIČAR I KLUB	1	2	3	POBEDA	BODOVA	MESTO
1 LAZIĆ, Uroš Ekonomska škola, Niš		10	10	2	20	1
2 BEŠIRI, Aleks Srednja stručna škola, Pirot	0		0	0	0	3
3 KOVAČEVIĆ, Luka Ekonomska škola, Niš	0	10		1	10	2

LAZIĆ, Uroš	EKO	1	LAZIĆ, Uroš
BEŠIRI, Aleks	ST		Ekonomska škola, Niš
LAZIĆ, Uroš	EKO	2	LAZIĆ, Uroš
KOVAČEVIĆ, Luka	EKO		Ekonomska škola, Niš
BEŠIRI, Aleks	ST	3	KOVAČEVIĆ, Luka
KOVAČEVIĆ, Luka	EKO		Ekonomska škola, Niš

Rezultati

1. LAZIĆ, Uroš EKO
2. KOVAČEVIĆ, Luka EKO
3. BEŠIRI, Aleks ST



ŠKOLSKO PRVENSTVO CS

Bor, 31.03.2022.

UČENICE V

-44KG

1 takmičarka

ARITONVIĆ, Nikolina

TEH

1

ARITONVIĆ, Nikolina

Tehnička škola, Bor

Rezultati

1. ARITONVIĆ, Nikolina

TEH



ŠKOLSKO PRVENSTVO CS

Bor, 31.03.2022.

UČENICE V

-48KG

2 takmičarke

KOS, Ines	TEH	1	VLAJIĆ, Mihaela
VLAJIĆ, Mihaela	MAD		Sr. med. šk. Akademija Dositej, Bor
KOS, Ines	TEH	2	VLAJIĆ, Mihaela
VLAJIĆ, Mihaela	MAD		Sr. med. šk. Akademija Dositej, Bor
		3	

Rezultati

1. VLAJIĆ, Mihaela MAD
2. KOS, Ines TEH



ŠKOLSKO PRVENSTVO CS

Bor, 31.03.2022.

UČENICE V
-52KG
1 takmičarka

STOJANOVIĆ, Irena

EK

1

STOJANOVIĆ, Irena

Ek.-trgovinska škola, Vranje

Rezultati

1. STOJANOVIĆ, Irena

EK



ŠKOLSKO PRVENSTVO CS

Bor, 31.03.2022.

UČENICE V
-57KG
1 takmičarka

STANIMIROVIĆ, Anastasija

EK

1

STANIMIROVIĆ, Anastasija
Ek.-trgovinska škola, Vranje

Rezultati

1. STANIMIROVIĆ, Anastasija EK



ŠKOLSKO PRVENSTVO CS

Bor, 31.03.2022.

UČENICE V
-63KG
2 takmičarke

ĐOKIĆ, Marija	MVV	1	IVANOVIĆ, Anđela Gimnazija 9. maj, Niš
IVANOVIĆ, Anđela	G9M		
ĐOKIĆ, Marija	MVV	2	IVANOVIĆ, Anđela Gimnazija 9. maj, Niš
IVANOVIĆ, Anđela	G9M		
		3	

Rezultati

1. IVANOVIĆ, Anđela G9M
2. ĐOKIĆ, Marija MVV



ŠKOLSKO PRVENSTVO CS

Bor, 31.03.2022.

UČENICE V
-70KG
3 takmičarke

TAKMIČAR I KLUB	1	2	3	POBEDA	BODOVA	MESTO
1 ŽIVKOVIĆ, Sofija Ek.-trg. škola Slavka Đurđević, Jagodina		10	0	1	10	2
2 CVETKOVIĆ, Ana Srednja stručna škola, Niš	0		0	0	0	3
3 JOVANOVIĆ, Milica Ek.-trgovinska škola, Bor	1	10		2	11	1

ŽIVKOVIĆ, Sofija	ESĐ	1	ŽIVKOVIĆ, Sofija
CVETKOVIĆ, Ana	ST		Ek.-trg. škola Slavka Đurđević, Jagodina
ŽIVKOVIĆ, Sofija	ESĐ	2	JOVANOVIĆ, Milica
JOVANOVIĆ, Milica	EK		Ek.-trgovinska škola, Bor
CVETKOVIĆ, Ana	ST	3	JOVANOVIĆ, Milica
JOVANOVIĆ, Milica	EK		Ek.-trgovinska škola, Bor

Rezultati

1. JOVANOVIĆ, Milica EK
2. ŽIVKOVIĆ, Sofija ESĐ
3. CVETKOVIĆ, Ana ST



ŠKOLSKO PRVENSTVO CS

Bor, 31.03.2022.

UČENICE V
+70KG
2 takmičarke

PETKOVIĆ, Andrijana	SVT	1	ŠAINOVIC, Sara Ek.-trgovinska škola, Bor
ŠAINOVIC, Sara	EK		
PETKOVIĆ, Andrijana	SVT	2	ŠAINOVIC, Sara Ek.-trgovinska škola, Bor
ŠAINOVIC, Sara	EK		
		3	

Rezultati

1. ŠAINOVIC, Sara EK
2. PETKOVIĆ, Andrijana SVT



ŠKOLSKO PRVENSTVO CS

Bor, 31.03.2022.

UČENICI VI
-60KG
1 takmičar

KEŽIĆ, Dušan

GSM

1

KEŽIĆ, Dušan

Gimnazija Svetozar Marković, Niš

Rezultati

1. KEŽIĆ, Dušan

GSM



ŠKOLSKO PRVENSTVO CS

Bor, 31.03.2022.

UČENICI VI

-66KG

2 takmičara

LOŽAJIĆ, Ivan	EMS	1	LOŽAJIĆ, Ivan
JOVANOVIĆ, Andrija	EKŠ		ETŠ Mija Stanimirović, Niš
LOŽAJIĆ, Ivan	EMS	2	LOŽAJIĆ, Ivan
JOVANOVIĆ, Andrija	EKŠ		ETŠ Mija Stanimirović, Niš
		3	

Rezultati

1. LOŽAJIĆ, Ivan EMS
2. JOVANOVIĆ, Andrija EKŠ



ŠKOLSKO PRVENSTVO CS

Bor, 31.03.2022.

UČENICI VI
-73KG
4 takmičara

TAKMIČAR I KLUB	1	2	3	4	POBEDA	BODOVA	MESTO
1 ĐORĐEVIĆ, Slobodan Mašinska škola, Niš		10	10	10	3	30	1
2 ŽIVKOVIĆ, Đorđe SŠ Miloje Vasić, Veliko Gradište	0		10	0	1	10	3
3 MATOVIĆ, Mihajlo El.-saobraćajna Nikola Tesla, Kraljevo	0	0		0	0	0	3
4 PAUNOVIĆ, Ignjat EŠ Nikola Tesla, Niš	0	10	10		2	20	2

ĐORĐEVIĆ, Slobodan	MAŠ	1	ĐORĐEVIĆ, Slobodan
ŽIVKOVIĆ, Đorđe	MVV		Mašinska škola, Niš
MATOVIĆ, Mihajlo	ENT	2	PAUNOVIĆ, Ignjat
PAUNOVIĆ, Ignjat	ENT		EŠ Nikola Tesla, Niš
ĐORĐEVIĆ, Slobodan	MAŠ	3	ĐORĐEVIĆ, Slobodan
MATOVIĆ, Mihajlo	ENT		Mašinska škola, Niš
ŽIVKOVIĆ, Đorđe	MVV	4	PAUNOVIĆ, Ignjat
PAUNOVIĆ, Ignjat	ENT		EŠ Nikola Tesla, Niš
ĐORĐEVIĆ, Slobodan	MAŠ	5	ĐORĐEVIĆ, Slobodan
PAUNOVIĆ, Ignjat	ENT		Mašinska škola, Niš
ŽIVKOVIĆ, Đorđe	MVV	6	ŽIVKOVIĆ, Đorđe
MATOVIĆ, Mihajlo	ENT		SŠ Miloje Vasić, Veliko Gradište

Rezultati

1. ĐORĐEVIĆ, Slobodan MAŠ
2. PAUNOVIĆ, Ignjat ENT
3. ŽIVKOVIĆ, Đorđe MVV
3. MATOVIĆ, Mihajlo ENT



ŠKOLSKO PRVENSTVO CS

Bor, 31.03.2022.

UČENICI VI

-81KG

2 takmičara

LAZAREVIĆ, Mihajlo	TRG	1	LAZAREVIĆ, Mihajlo Trgovinska škola, Niš
SAVKOVIĆ, Nenad	GIM		
LAZAREVIĆ, Mihajlo	TRG	2	LAZAREVIĆ, Mihajlo Trgovinska škola, Niš
SAVKOVIĆ, Nenad	GIM		
		3	

Rezultati

- | | |
|-----------------------|-----|
| 1. LAZAREVIĆ, Mihajlo | TRG |
| 2. SAVKOVIĆ, Nenad | GIM |



ŠKOLSKO PRVENSTVO CS

Bor, 31.03.2022.

UČENICI VI
-90KG
3 takmičara

TAKMIČAR I KLUB	1	2	3	POBEDA	BODOVA	MESTO
1 STANKOVIĆ, Aleksa Gimnazija Bora Stanković, Niš		10	0	1	10	2
2 GOČANIN, Mihailo Gimnazija, Vrnjačka Banja	0		0	0	0	3
3 MILOVANOVIĆ, Darko MŠ Dr Aleksa Savić, Prokuplje	10	10		2	20	1

STANKOVIĆ, Aleksa	GBS	1	STANKOVIĆ, Aleksa
GOČANIN, Mihailo	GIM		Gimnazija Bora Stanković, Niš
STANKOVIĆ, Aleksa	GBS	2	MILOVANOVIĆ, Darko
MILOVANOVIĆ, Darko	MDA		MŠ Dr Aleksa Savić, Prokuplje
GOČANIN, Mihailo	GIM	3	MILOVANOVIĆ, Darko
MILOVANOVIĆ, Darko	MDA		MŠ Dr Aleksa Savić, Prokuplje

Rezultati

1. MILOVANOVIĆ, Darko MDA
2. STANKOVIĆ, Aleksa GBS
3. GOČANIN, Mihailo GIM



ŠKOLSKO PRVENSTVO CS

Bor, 31.03.2022.

UČENICI VI

-100KG

1 takmičar

ALEKSIĆ, Andrija

MED

1

ALEKSIĆ, Andrija

Medicinska škola, Požarevac

Rezultati

1. ALEKSIĆ, Andrija

MED



ŠKOLSKO PRVENSTVO CS

Bor, 31.03.2022.

UČENICI VI

+100KG

1 takmičar

ANTIĆ, Obren

TEH

1

ANTIĆ, Obren

Tehnička škola, Bor

Rezultati

1. ANTIĆ, Obren

TEH



ŠKOLSKO PRVENSTVO CS

Bor, 31.03.2022.

UČENICE VI

-48KG

1 takmičarka

MILOVANOVIĆ, Jastra

GBS

1

MILOVANOVIĆ, Jastra

Gimnazija Bora Stanković, Niš

Rezultati

1. MILOVANOVIĆ, Jastra

GBS



ŠKOLSKO PRVENSTVO CS

Bor, 31.03.2022.

UČENICE VI

-57KG

1 takmičarka

PLJEVALJČIĆ, Tijana

GIM

1

PLJEVALJČIĆ, Tijana

Gimnazija, Vrnjačka Banja

Rezultati

1. PLJEVALJČIĆ, Tijana

GIM



ŠKOLSKO PRVENSTVO CS

Bor, 31.03.2022.

UČENICE VI

-63KG

1 takmičarka

JOVIĆ, Milica

POG

1

JOVIĆ, Milica

Požarevačka gimnazija, Požarevac

Rezultati

1. JOVIĆ, Milica

POG



ŠKOLSKO PRVENSTVO CS

Bor, 31.03.2022.

UČENICE VI
-70KG
2 takmičarke

SAVIĆ, Stefana	GIM	1	SAVIĆ, Stefana Gimnazija, Kraljevo
RISTIĆ, Sara	TPS		
SAVIĆ, Stefana	GIM	2	SAVIĆ, Stefana Gimnazija, Kraljevo
RISTIĆ, Sara	TPS		
		3	

Rezultati

1. SAVIĆ, Stefana GIM
2. RISTIĆ, Sara TPS