



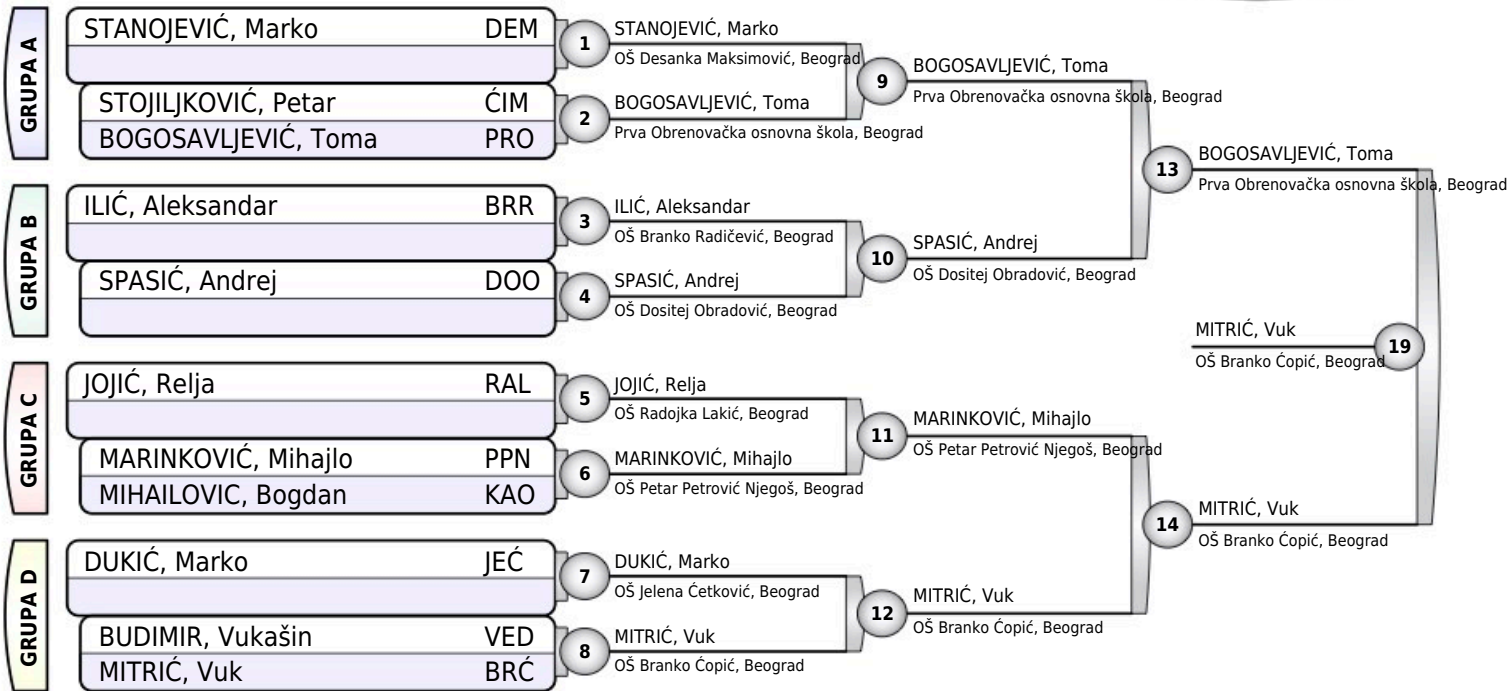
# ŠKOLSKO PRVENSTVO BEOGRAD

Beograd, 21.04.2022.

UČENICI I

# -42KG

11 takmičara



## Rezultati

- |    |                     |     |
|----|---------------------|-----|
| 1. | MITRIĆ, Vuk         | BRĆ |
| 2. | BOGOSAVLJEVIĆ, Toma | PRO |
| 3. | STOJILJKOVIĆ, Petar | ĆIM |
| 3. | MARINKOVIĆ, Mihajlo | PPN |
| 5. | SPASIĆ, Andrej      | DOO |
| 5. | DUKIĆ, Marko        | JEĆ |
| 7. | STANOJEVIĆ, Marko   | DEM |
| 7. | BUDIMIR, Vukašin    | VED |

