



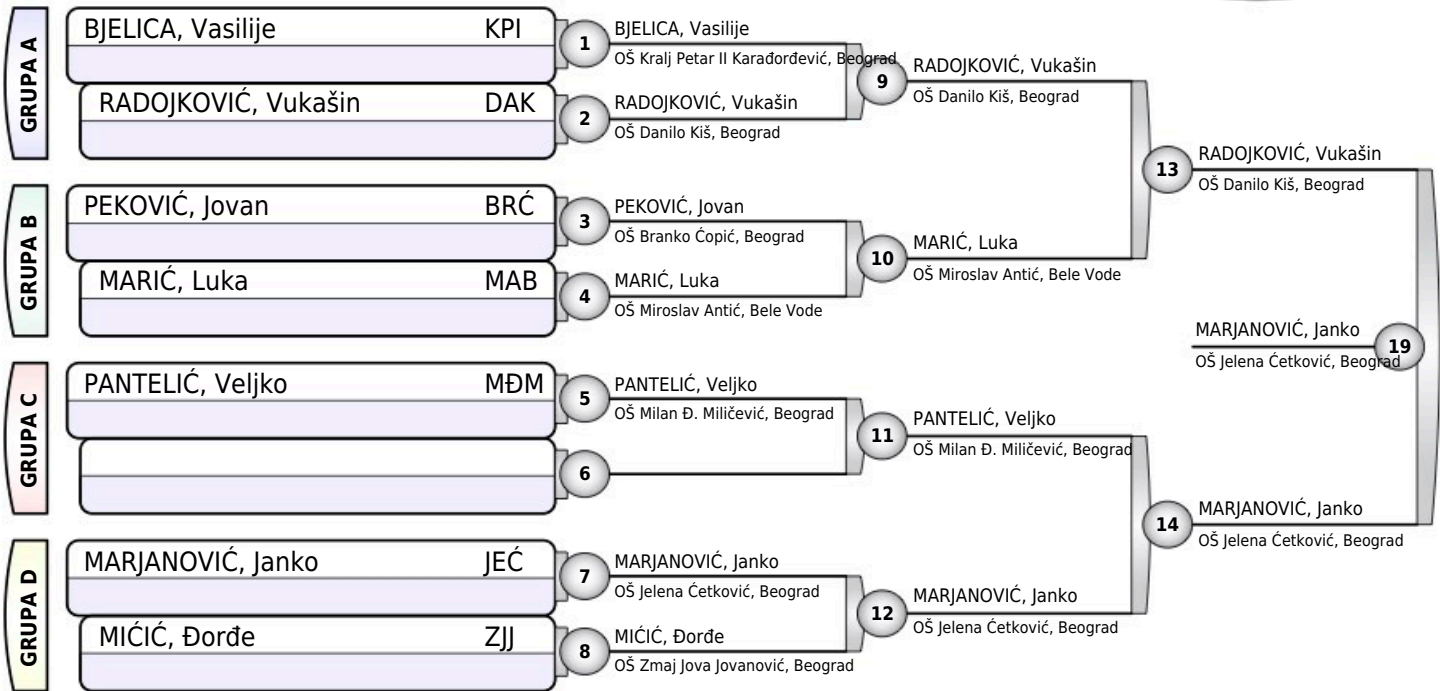
ŠKOLSKO PRVENSTVO BEOGRAD

Beograd, 21.04.2022.

UČENICI IV

+81KG

7 takmičara



Rezultati

- MARJANOVIĆ, Janko (JEĆ)
- RADOJKOVIĆ, Vukašin (DAK)
- MARIĆ, Luka (MAB)
- PANTELIĆ, Veljko (MĐM)
- BJELICA, Vasilije (KPI)
- MIĆIĆ, Đorđe (ZJJ)
-
-

