



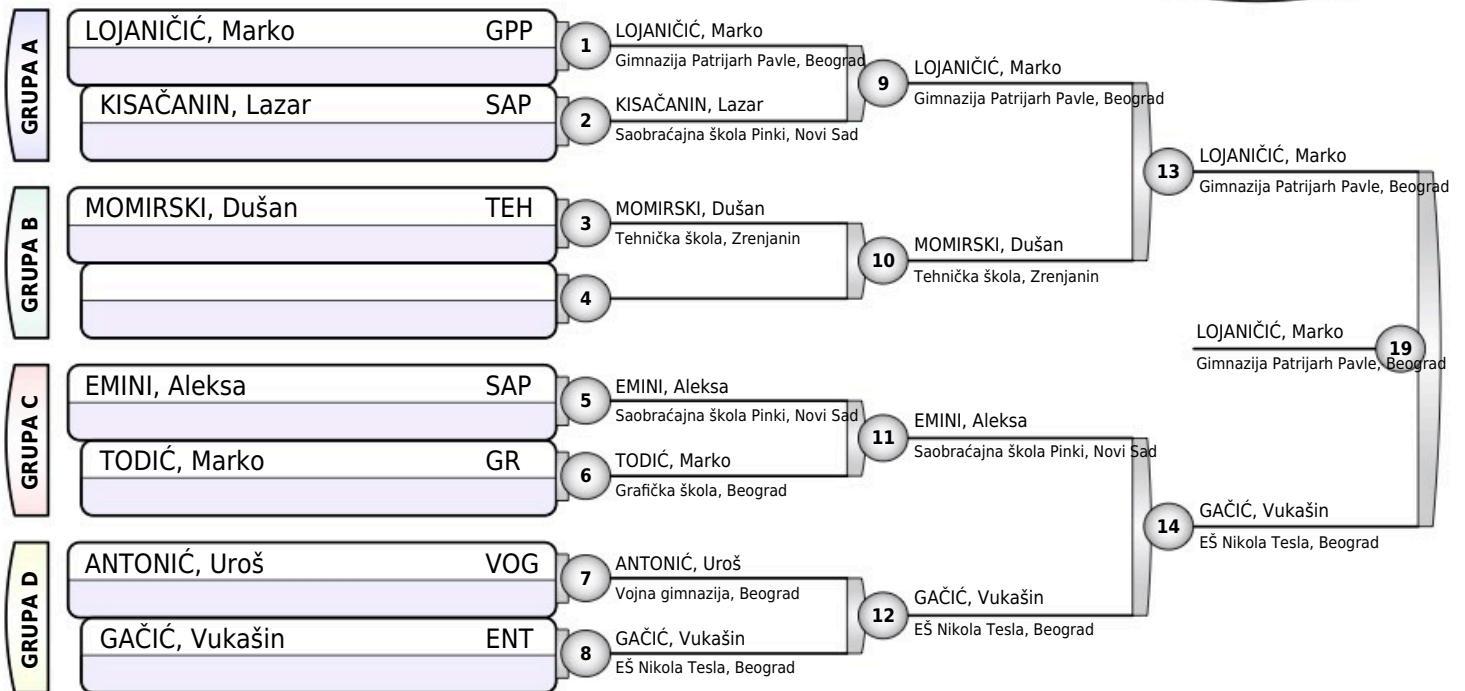
ŠKOLSKI ŠAMPIONAT SRBIJE

Beograd, 05.05.2022.

UČENICI VI

-66KG

8 takmičara



Rezultati

1. LOJANIČIĆ, Marko (GPP)
2. GAČIĆ, Vukašin (ENT)
3. MOMIRSKI, Dušan (TEH)
3. ANTONIĆ, Uroš (VOG)
5. KISAČANIN, Lazar (SAP)
5. EMINI, Aleksa (SAP)
- 7.
- 7.

