



REGIONALNO VOJVODINA SENIORI

Stepanovićevo, 12.06.2022.

SENIORI
-60KG
2 takmičara

| | | | |
|-------------------|-----|---|---|
| MILANOVIĆ, Veljko | OML | 1 | MILANOVIĆ, Veljko Omladinac, Stepanovićevo |
| ĐORĐEVIĆ, Marko | TUR | | |
| MILANOVIĆ, Veljko | OML | 2 | MILANOVIĆ, Veljko Omladinac, Stepanovićevo |
| ĐORĐEVIĆ, Marko | TUR | | |
| | | 3 | |

Rezultati

1. MILANOVIĆ, Veljko OML
2. ĐORĐEVIĆ, Marko TUR



REGIONALNO VOJVODINA SENIORI

Stepanovićevo, 12.06.2022.

SENIORI
-66KG
3 takmičara

| TAKMIČAR I KLUB | 1 | 2 | 3 | POBEDA | BODOVA | MESTO |
|--|----|---|----|--------|--------|-------|
| 1 URI, Silard Spartak, Subotica | | 0 | 0 | 0 | 0 | 3 |
| 2 SIMIĆ, Jovan Omladinac, Stepanovićevo | 10 | | 10 | 2 | 20 | 1 |
| 3 MOMIRSKI, Dušan ODŽK Proleter MD, Zrenjanin | 10 | 0 | | 1 | 10 | 2 |

| | | | |
|-----------------|-----|---|-----------------------------|
| URI, Silard | SPA | 1 | SIMIĆ, Jovan |
| SIMIĆ, Jovan | OML | | Omladinac, Stepanovićevo |
| URI, Silard | SPA | 2 | MOMIRSKI, Dušan |
| MOMIRSKI, Dušan | PRO | | ODŽK Proleter MD, Zrenjanin |
| SIMIĆ, Jovan | OML | 3 | SIMIĆ, Jovan |
| MOMIRSKI, Dušan | PRO | | Omladinac, Stepanovićevo |

Rezultati

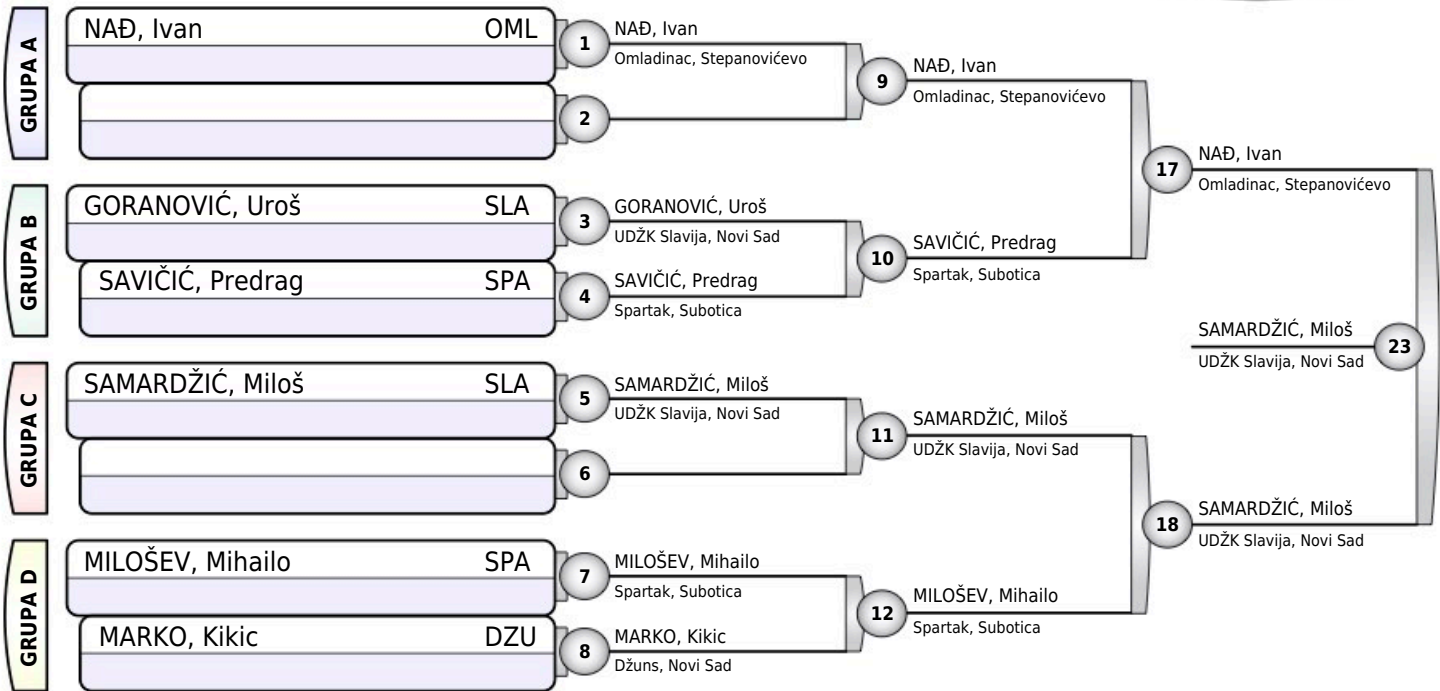
1. SIMIĆ, Jovan OML
2. MOMIRSKI, Dušan PRO
3. URI, Silard SPA



REGIONALNO VOJVODINA SENIORI

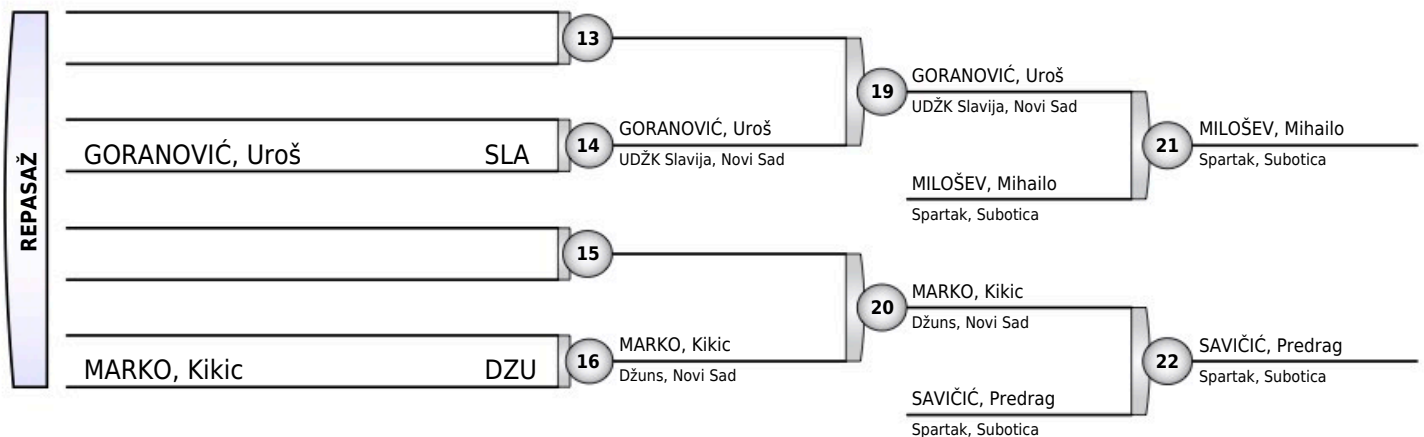
Stepanovićevo, 12.06.2022.

SENIORI
-73KG
7 takmičara



Rezultati

1. SAMARDŽIĆ, Miloš SLA
2. NAĐ, Ivan OML
3. MILOŠEV, Mihailo SPA
3. SAVIČIĆ, Predrag SPA
5. GORANOVIĆ, Uroš SLA
5. MARKO, Kikic DZU
- 7.
- 7.





REGIONALNO VOJVODINA SENIORI

Stepanovićevo, 12.06.2022.

SENIORI
-81KG
5 takmičara

| TAKMIČAR I KLUB | 1 | 2 | 3 | 4 | 5 | POBEDA | BODOVA | MESTO |
|---|----|----|----|----|----|--------|--------|-------|
| 1 MARIĆ, Miloš Džuns, Novi Sad | 10 | 0 | 0 | 0 | 0 | 2 | 20 | 3 |
| 2 SEDLAREVIĆ, Blagoje Vojvodina, Novi Sad | 0 | 10 | 0 | 0 | 0 | 1 | 10 | 3 |
| 3 MILUTIN, Marko ODŽK Proleter MD, Zrenjanin | 0 | 0 | 10 | 0 | 0 | 3 | 30 | 2 |
| 4 TRIVUNOVIĆ, Filip Vojvodina, Novi Sad | 0 | 0 | 0 | 10 | 0 | 0 | 0 | 5 |
| 5 KOSOVIĆ, Velimir Cement, Beočin | 0 | 0 | 0 | 0 | 10 | 4 | 40 | 1 |

| | | | |
|---------------------|-----|----|-----------------------------|
| MARIĆ, Miloš | DZU | 1 | MARIĆ, Miloš |
| SEDLAREVIĆ, Blagoje | VOJ | | Džuns, Novi Sad |
| MILUTIN, Marko | PRO | 2 | MILUTIN, Marko |
| TRIVUNOVIĆ, Filip | VOJ | | ODŽK Proleter MD, Zrenjanin |
| MARIĆ, Miloš | DZU | 3 | KOSOVIĆ, Velimir |
| KOSOVIĆ, Velimir | CEM | | Cement, Beočin |
| SEDLAREVIĆ, Blagoje | VOJ | 4 | MILUTIN, Marko |
| MILUTIN, Marko | PRO | | ODŽK Proleter MD, Zrenjanin |
| TRIVUNOVIĆ, Filip | VOJ | 5 | KOSOVIĆ, Velimir |
| KOSOVIĆ, Velimir | CEM | | Cement, Beočin |
| MARIĆ, Miloš | DZU | 6 | MILUTIN, Marko |
| MILUTIN, Marko | PRO | | ODŽK Proleter MD, Zrenjanin |
| SEDLAREVIĆ, Blagoje | VOJ | 7 | SEDLAREVIĆ, Blagoje |
| TRIVUNOVIĆ, Filip | VOJ | | Vojvodina, Novi Sad |
| MILUTIN, Marko | PRO | 8 | KOSOVIĆ, Velimir |
| KOSOVIĆ, Velimir | CEM | | Cement, Beočin |
| MARIĆ, Miloš | DZU | 9 | MARIĆ, Miloš |
| TRIVUNOVIĆ, Filip | VOJ | | Džuns, Novi Sad |
| SEDLAREVIĆ, Blagoje | VOJ | 10 | KOSOVIĆ, Velimir |
| KOSOVIĆ, Velimir | CEM | | Cement, Beočin |

Rezultati

1. KOSOVIĆ, Velimir CEM
2. MILUTIN, Marko PRO
3. MARIĆ, Miloš DZU
3. SEDLAREVIĆ, Blagoje VOJ
5. TRIVUNOVIĆ, Filip VOJ



REGIONALNO VOJVODINA SENIORI

Stepanovićevo, 12.06.2022.

SENIORI
-90KG
4 takmičara

| TAKMIČAR I KLUB | 1 | 2 | 3 | 4 | POBEDA | BODOVA | MESTO |
|---|----|---|----|----|--------|--------|-------|
| 1 BULJOVČIĆ, Luka Spartak, Subotica | | 0 | 0 | 0 | 0 | 0 | 3 |
| 2 OSTOJIĆ, Dušan UDŽK Slavija, Novi Sad | 10 | | 10 | 10 | 3 | 30 | 1 |
| 3 MILJIĆ, Luka Cement, Beočin | 10 | 0 | | 10 | 2 | 20 | 2 |
| 4 SIMIĆ, Damjan Omladinac, Stepanovićevo | 10 | 0 | 0 | | 1 | 10 | 3 |

| | | | |
|-----------------|-----|---|--------------------------|
| BULJOVČIĆ, Luka | SPA | 1 | OSTOJIĆ, Dušan |
| OSTOJIĆ, Dušan | SLA | | UDŽK Slavija, Novi Sad |
| MILJIĆ, Luka | CEM | 2 | MILJIĆ, Luka |
| SIMIĆ, Damjan | OML | | Cement, Beočin |
| BULJOVČIĆ, Luka | SPA | 3 | MILJIĆ, Luka |
| MILJIĆ, Luka | CEM | | Cement, Beočin |
| OSTOJIĆ, Dušan | SLA | 4 | OSTOJIĆ, Dušan |
| SIMIĆ, Damjan | OML | | UDŽK Slavija, Novi Sad |
| BULJOVČIĆ, Luka | SPA | 5 | SIMIĆ, Damjan |
| SIMIĆ, Damjan | OML | | Omladinac, Stepanovićevo |
| OSTOJIĆ, Dušan | SLA | 6 | OSTOJIĆ, Dušan |
| MILJIĆ, Luka | CEM | | UDŽK Slavija, Novi Sad |

Rezultati

1. OSTOJIĆ, Dušan SLA
2. MILJIĆ, Luka CEM
3. SIMIĆ, Damjan OML
3. BULJOVČIĆ, Luka SPA



REGIONALNO VOJVODINA SENIORI

Stepanovićevo, 12.06.2022.

SENIORI
-100KG
3 takmičara

| TAKMIČAR I KLUB | 1 | 2 | 3 | POBEDA | BODOVA | MESTO |
|--|----|---|----|--------|--------|-------|
| 1 LETIĆ, Pavle Omladinac, Stepanovićevo | | 0 | 0 | 0 | 0 | 3 |
| 2 GAĆEŠA, Luka Omladinac, Stepanovićevo | 10 | | 10 | 2 | 20 | 1 |
| 3 BOROJEVIĆ, Mateja Spartak, Subotica | 10 | 0 | | 1 | 10 | 2 |

| | | | |
|-------------------|-----|---|--------------------------|
| LETIĆ, Pavle | OML | 1 | GAĆEŠA, Luka |
| GAĆEŠA, Luka | OML | | Omladinac, Stepanovićevo |
| LETIĆ, Pavle | OML | 2 | BOROJEVIĆ, Mateja |
| BOROJEVIĆ, Mateja | SPA | | Spartak, Subotica |
| GAĆEŠA, Luka | OML | 3 | GAĆEŠA, Luka |
| BOROJEVIĆ, Mateja | SPA | | Omladinac, Stepanovićevo |

Rezultati

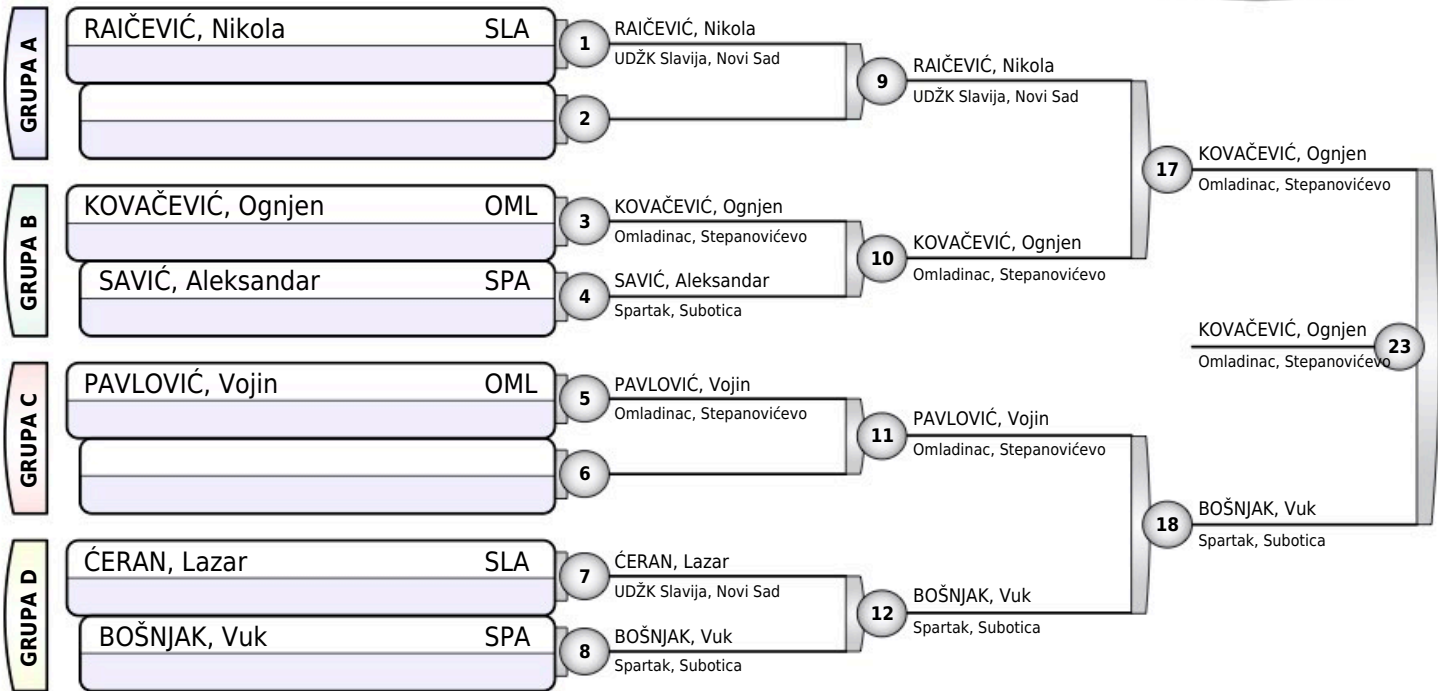
1. GAĆEŠA, Luka OML
2. BOROJEVIĆ, Mateja SPA
3. LETIĆ, Pavle OML



REGIONALNO VOJVODINA SENIORI

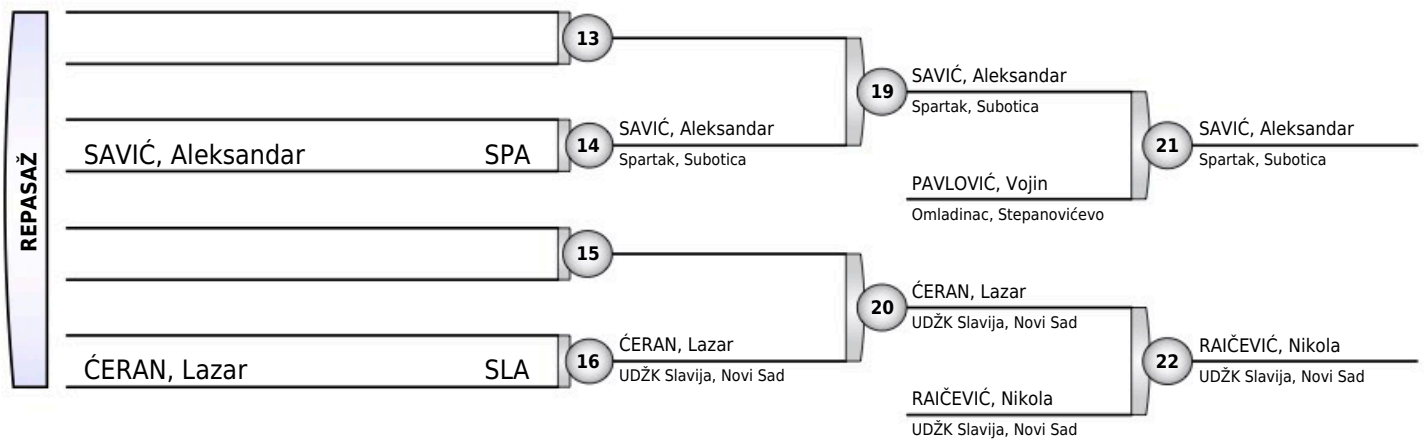
Stepanovićevo, 12.06.2022.

SENIORI
+100KG
7 takmičara



Rezultati

1. KOVAČEVIĆ, Ognjen OML
2. BOŠNJAK, Vuk SPA
3. SAVIĆ, Aleksandar SPA
3. RAIČEVIĆ, Nikola SLA
5. PAVLOVIĆ, Vojin OML
5. ĆERAN, Lazar SLA
- 7.
- 7.





REGIONALNO VOJVODINA SENIORI

Stepanovićevo, 12.06.2022.

SENIORKE
-52KG
3 takmičarke

| TAKMIČAR I KLUB | 1 | 2 | 3 | POBEDA | BODOVA | MESTO |
|---|---|----|----|--------|--------|-------|
| 1 MILJIĆ, Dunja Omladinac, Stepanovićevo | | 10 | 10 | 2 | 20 | 1 |
| 2 KERKEZ, Dejana Sirig, Sirig | 0 | | 10 | 1 | 10 | 2 |
| 3 TANASKOVIĆ, Tamara Spartak, Subotica | 0 | 0 | | 0 | 0 | 3 |

| | | | |
|--------------------|-----|---|--------------------------|
| MILJIĆ, Dunja | OML | 1 | MILJIĆ, Dunja |
| KERKEZ, Dejana | SIR | | Omladinac, Stepanovićevo |
| MILJIĆ, Dunja | OML | 2 | MILJIĆ, Dunja |
| TANASKOVIĆ, Tamara | SPA | | Omladinac, Stepanovićevo |
| KERKEZ, Dejana | SIR | 3 | KERKEZ, Dejana |
| TANASKOVIĆ, Tamara | SPA | | Sirig, Sirig |

Rezultati

1. MILJIĆ, Dunja OML
2. KERKEZ, Dejana SIR
3. TANASKOVIĆ, Tamara SPA



REGIONALNO VOJVODINA SENIORI

Stepanovićevo, 12.06.2022.

SENIORKE
-57KG
2 takmičarke

| | | | |
|-----------------------|-----|---|-------------------------------------|
| MILENOVIĆ, Anastasija | PNS | 1 | ORLOVIĆ, Olga Partizan, Novi Sad |
| ORLOVIĆ, Olga | PNS | | |
| MILENOVIĆ, Anastasija | PNS | 2 | ORLOVIĆ, Olga Partizan, Novi Sad |
| ORLOVIĆ, Olga | PNS | | |
| | | 3 | |

Rezultati

1. ORLOVIĆ, Olga PNS
2. MILENOVIĆ, Anastasija PNS



REGIONALNO VOJVODINA SENIORI

Stepanovićevo, 12.06.2022.

SENIORKE
-63KG
3 takmičarke

| TAKMIČAR I KLUB | 1 | 2 | 3 | POBEDA | BODOVA | MESTO |
|--|----|----|---|--------|--------|-------|
| 1 GADŽIĆ, Nataša Turija, Turija | | 0 | 0 | 0 | 0 | 3 |
| 2 NAĐ, Katarina Omladinac, Stepanovićevo | 10 | | 0 | 1 | 10 | 2 |
| 3 MLADENOVIĆ, Dunja ODŽK Proleter MD, Zrenjanin | 10 | 10 | | 2 | 20 | 1 |

| | | | |
|-------------------|-----|---|-----------------------------|
| GADŽIĆ, Nataša | TUR | 1 | NAĐ, Katarina |
| NAĐ, Katarina | OML | | Omladinac, Stepanovićevo |
| GADŽIĆ, Nataša | TUR | 2 | MLADENOVIĆ, Dunja |
| MLADENOVIĆ, Dunja | PRO | | ODŽK Proleter MD, Zrenjanin |
| NAĐ, Katarina | OML | 3 | MLADENOVIĆ, Dunja |
| MLADENOVIĆ, Dunja | PRO | | ODŽK Proleter MD, Zrenjanin |

Rezultati

1. MLADENOVIĆ, Dunja PRO
2. NAĐ, Katarina OML
3. GADŽIĆ, Nataša TUR



REGIONALNO VOJVODINA SENIORI

Stepanovićevo, 12.06.2022.

SENIORKE
-70KG
2 takmičarke

| | | | |
|----------------|-----|---|----------------------------------|
| ŠTEFKOVIĆ, Ana | SPA | 1 | GADŽIĆ, Andrea Turija, Turija |
| GADŽIĆ, Andrea | TUR | | |
| ŠTEFKOVIĆ, Ana | SPA | 2 | GADŽIĆ, Andrea Turija, Turija |
| GADŽIĆ, Andrea | TUR | | |
| | | 3 | |

Rezultati

1. GADŽIĆ, Andrea TUR
2. ŠTEFKOVIĆ, Ana SPA



REGIONALNO VOJVODINA SENIORI

Stepanovićevo, 12.06.2022.

SENIORKE
-78KG
1 takmičarka

STJEPANOVIĆ, Jovana

CEM

1

STJEPANOVIĆ, Jovana
Cement, Beočin

Rezultati

1. STJEPANOVIĆ, Jovana

CEM