



SRĐAN ČOLIĆ 2024

Brus, 27.04.2024.

STARIJI POLETARCI

-22KG

1 takmičar

CVETANOVIĆ, Pavle

BOR

1

CVETANOVIĆ, Pavle

Bor, Bor

Rezultati

1. CVETANOVIĆ, Pavle

BOR



SRĐAN ČOLIĆ 2024

Brus, 27.04.2024.

STARIJI POLETARCI

-25KG

4 takmičara

TAKMIČAR I KLUB	1	2	3	4	POBEDA	BODOVA	MESTO
1 MILANOVIĆ, Armando Kruševac, Kruševac		0	0	10	1	10	3
2 DESPOTOVIĆ, Tadija 13. maj, Jagodina	10		0	1	2	11	2
3 OBRADOVIĆ, Saša Zvezdarac, Beograd	10	1		10	3	21	1
4 MARIĆ, Luka UDŽK Kinezis, Niš	0	0	0		0	0	3

MILANOVIĆ, Armando	KRU	1	DESPOTOVIĆ, Tadija
DESPOTOVIĆ, Tadija	13M		13. maj, Jagodina
OBRADOVIĆ, Saša	ZBG	2	OBRADOVIĆ, Saša
MARIĆ, Luka	KIN		Zvezdarac, Beograd
MILANOVIĆ, Armando	KRU	3	OBRADOVIĆ, Saša
OBRADOVIĆ, Saša	ZBG		Zvezdarac, Beograd
DESPOTOVIĆ, Tadija	13M	4	DESPOTOVIĆ, Tadija
MARIĆ, Luka	KIN		13. maj, Jagodina
MILANOVIĆ, Armando	KRU	5	MILANOVIĆ, Armando
MARIĆ, Luka	KIN		Kruševac, Kruševac
DESPOTOVIĆ, Tadija	13M	6	OBRADOVIĆ, Saša
OBRADOVIĆ, Saša	ZBG		Zvezdarac, Beograd

Rezultati

- OBRADOVIĆ, Saša ZBG
- DESPOTOVIĆ, Tadija 13M
- MILANOVIĆ, Armando KRU
- MARIĆ, Luka KIN



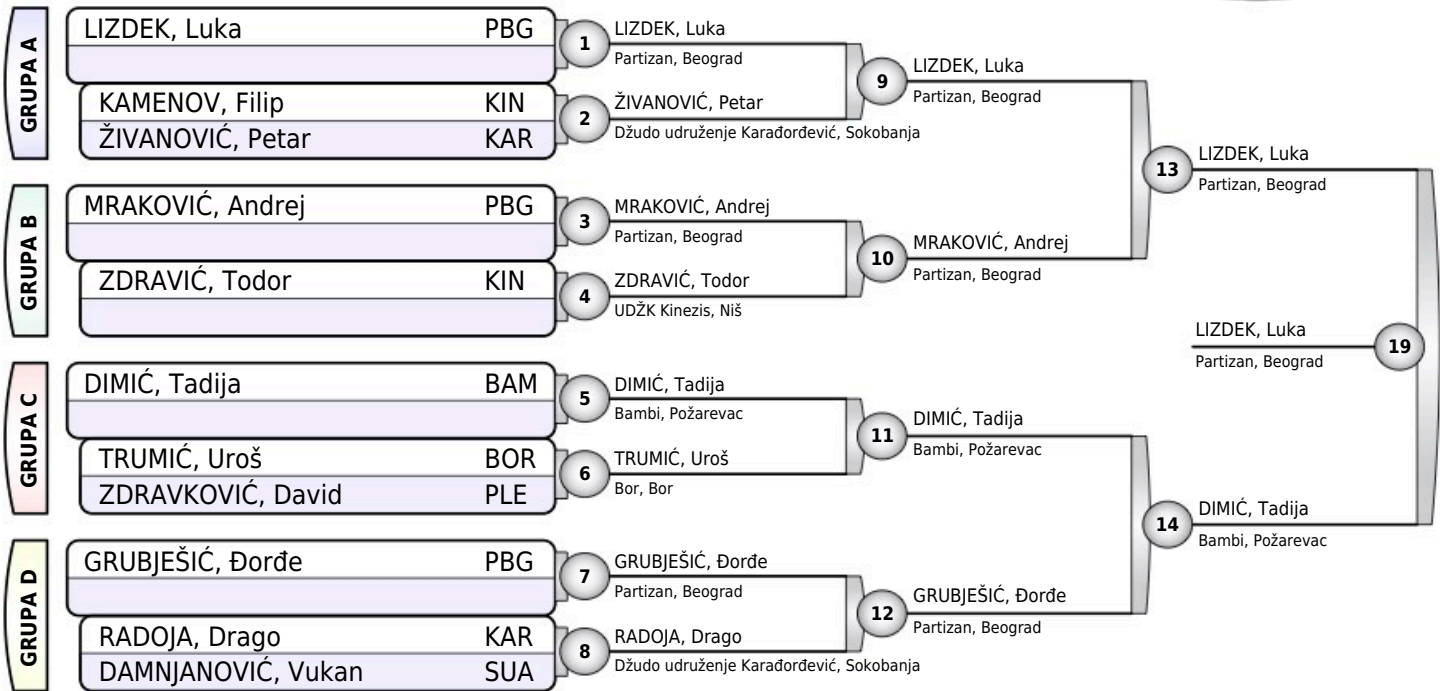
SRĐAN ČOLIĆ 2024

Brus, 27.04.2024.

STARIJI POLETARCI

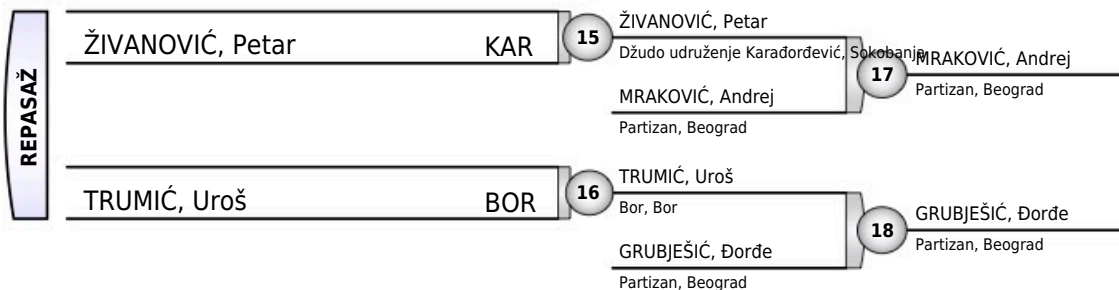
-28KG

11 takmičara



Rezultati

1. LIZDEK, Luka PBG
2. DIMIĆ, Tadija BAM
3. MRAKOVIĆ, Andrej PBG
3. GRUBJEŠIĆ, Đorđe PBG
5. ŽIVANOVIĆ, Petar KAR
5. TRUMIĆ, Uroš BOR
- 7.
- 7.





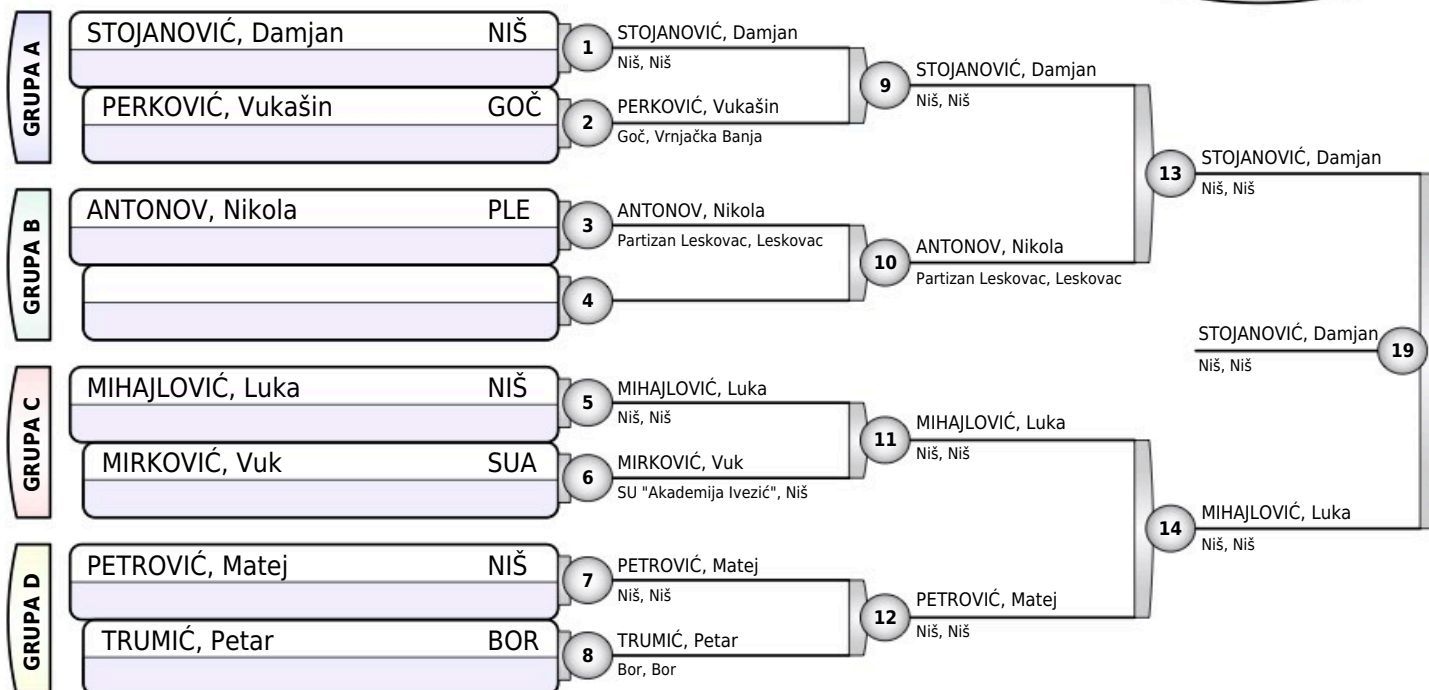
SRĐAN ČOLIĆ 2024

Brus, 27.04.2024.

STARIJI POLETARCI

-31KG

7 takmičara



Rezultati

1. STOJANOVIĆ, Damjan NIŠ
2. MIHAJLOVIĆ, Luka NIŠ
3. ANTONOV, Nikola PLE
3. PETROVIĆ, Matej NIŠ
5. PERKOVIĆ, Vukašin GOČ
5. MIRKOVIĆ, Vuk SUA
- 7.
- 7.





SRĐAN ČOLIĆ 2024

Brus, 27.04.2024.

STARIJI POLETARCI

-34KG

13 takmičara

GRUPA	Ime	Škola	Redni broj	Ime	Škola	Redni broj	Ime	Škola	Redni broj
GRUPA A	LAZIC, Despot	FAJ	1	LAZIC, Despot	Fajter, Obrenovac	9	LAZIC, Despot	Fajter, Obrenovac	13
	ALEKSIĆ, Veljko	KIN	2	ŽIVKOVIĆ, Aleksa	SU "Akademija Ivezic", Niš	10	JANJIĆ, Vuk	SO Kobra, Smederevska Palanka	19
	ŽIVKOVIĆ, Aleksa	SUA	3	JANJIĆ, Vuk	SO Kobra, Smederevska Palanka	11	DURSUN, David viktor	Partizan, Beograd	14
GRUPA B	JOVANOVIĆ, Aleksa	13M	3	JOVANOVIĆ, Aleksa	13. maj, Jagodina	12	MILENKOVIĆ, Aleksej	Niš, Niš	18
	JANJIĆ, Vuk	SOK	4	JANJIĆ, Vuk	SO Kobra, Smederevska Palanka	13	MILENKOVIĆ, Aleksej	Niš, Niš	17
	PERIĆ, Dušan	KIN	5	DURSUN, David viktor	Partizan, Beograd	14	MILENKOVIĆ, Aleksej	Niš, Niš	16
GRUPA C	DURSUN, David viktor	PBG	5	DURSUN, David viktor	Partizan, Beograd	11	MILENKOVIĆ, Aleksej	Niš, Niš	15
	ALEKSIĆ, Veljko	KRU	6	ALEKSIĆ, Veljko	SU Kruna, Bor	12	MILENKOVIĆ, Aleksej	Niš, Niš	14
	JANIĆ, Aleksa	MAŠ	7	COJKIĆ, Petar	SU Kruna, Bor	13	MILENKOVIĆ, Aleksej	Niš, Niš	13
GRUPA D	COJKIĆ, Petar	KRU	7	COJKIĆ, Petar	SU Kruna, Bor	14	MILENKOVIĆ, Aleksej	Niš, Niš	12
	NIČIFOROVIĆ, Andrej	13M	8	NIČIFOROVIĆ, Andrej	13. maj, Jagodina	15	MILENKOVIĆ, Aleksej	Niš, Niš	11
	MILENKOVIĆ, Aleksej	NIŠ	9	MILENKOVIĆ, Aleksej	Niš, Niš	16	MILENKOVIĆ, Aleksej	Niš, Niš	10
GRUPA E	MITIĆ, Luka	KIN	10	MILENKOVIĆ, Aleksej	Niš, Niš	17	MILENKOVIĆ, Aleksej	Niš, Niš	9
	MILENKOVIĆ, Aleksej	NIŠ	11	MILENKOVIĆ, Aleksej	Niš, Niš	18	MILENKOVIĆ, Aleksej	Niš, Niš	8
	MILENKOVIĆ, Aleksej	NIŠ	12	MILENKOVIĆ, Aleksej	Niš, Niš	19	MILENKOVIĆ, Aleksej	Niš, Niš	7

Rezultati

1. LAZIC, Despot FAJ
2. DURSUN, David viktor PBG
3. ŽIVKOVIĆ, Aleksa SUA
3. MILENKOVIĆ, Aleksej NIŠ
5. JANJIĆ, Vuk SOK
5. ALEKSIĆ, Veljko KRU
- 7.
- 7.

REPAŠAŽ	Ime	Škola	Redni broj	Ime	Škola	Redni broj
REPAŠAŽ	ŽIVKOVIĆ, Aleksa	SUA	15	ŽIVKOVIĆ, Aleksa	SU "Akademija Ivezic", Niš	17
	JANJIĆ, Vuk	SOK	16	JANJIĆ, Vuk	SO Kobra, Smederevska Palanka	18
	ALEKSIĆ, Veljko	KRU	17	MILENKOVIĆ, Aleksej	Niš, Niš	19



SRĐAN ČOLIĆ 2024

Brus, 27.04.2024.

STARIJI POLETARCI

-38KG

13 takmičara

GRUPA	Ime	Disciplina	Redni broj	Ime	Redni broj	Ime	Redni broj
GRUPA A	BALOVIC, Stefan	FAJ	1	BALOVIC, Stefan	9	BALOVIC, Stefan	13
	MILADINOVIĆ, Mihajlo	13M	2	Fajter, Obrenovac	9	Fajter, Obrenovac	13
	SIBINOVIĆ, Veljko	KIN		MILADINOVIĆ, Mihajlo		13. maj, Jagodina	
GRUPA B	RADOSAVLJEVIĆ, Filip	SUA	3	RADOSAVLJEVIĆ, Filip	10	RADOSAVLJEVIĆ, Filip	19
	MILENKOVIĆ, Vasilije	ALE	4	SU "Akademija Ivezici", Niš	10	SU "Akademija Ivezici", Niš	19
	ANIČIĆ, Teodor	13M		MILENKOVIĆ, Vasilije		Aleksinac, Aleksinac	
GRUPA C	BALOVIC, Nemanja	FAJ	5	BALOVIC, Nemanja	11	BALOVIC, Nemanja	14
	RAKIĆ, Petar	MAŠ	6	Fajter, Obrenovac	11	Fajter, Obrenovac	14
	ALEKSIĆ, Aleksa	13M		RAKIĆ, Petar		Mašinac, Kraljevo	
GRUPA D	KALIČANIN, Andrej	NIŠ	7	KALIČANIN, Andrej	12	KALIČANIN, Andrej	
	KRSTIĆ, Sergej	KIN	8	Niš, Niš	12	Niš, Niš	
	ŽUNIĆ, Tadija	LES		ŽUNIĆ, Tadija		Leskovac, Leskovac	
	DIMITRIJEVIĆ, Filip	KRU					

Rezultati

- BALOVIC, Nemanja FAJ
- RADOSAVLJEVIĆ, Filip SUA
- BALOVIC, Stefan FAJ
- KALIČANIN, Andrej NIŠ
- MILENKOVIĆ, Vasilije ALE
- RAKIĆ, Petar MAŠ
-
-

REPASAŽ	Ime	Disciplina	Redni broj	Ime	Redni broj
	MILENKOVIĆ, Vasilije	ALE	15	MILENKOVIĆ, Vasilije	17
				Aleksinac, Aleksinac	17
	RAKIĆ, Petar	MAŠ	16	BALOVIC, Stefan	17
				Fajter, Obrenovac	17
				Fajter, Obrenovac	
				RAKIĆ, Petar	18
				Mašinac, Kraljevo	18
				KALIČANIN, Andrej	18
				Niš, Niš	18
				Niš, Niš	18



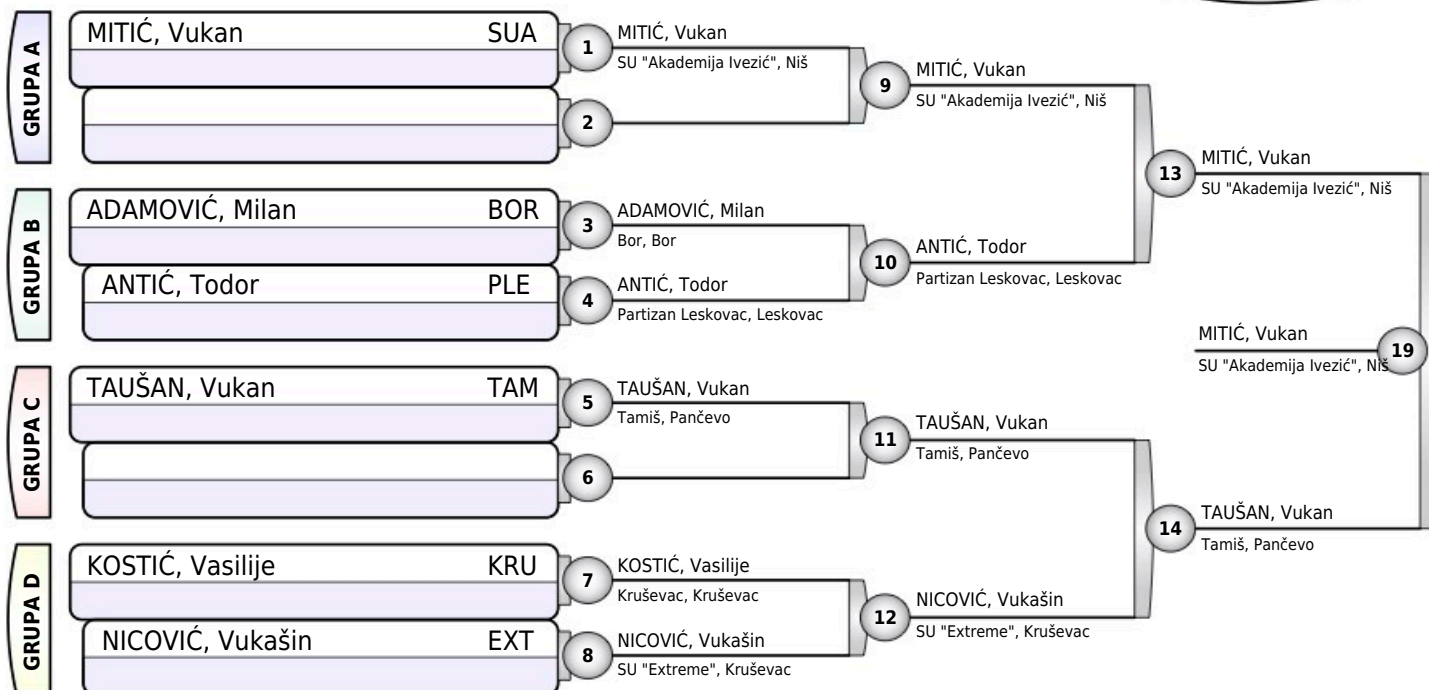
SRĐAN ČOLIĆ 2024

Brus, 27.04.2024.

STARIJI POLETARCI

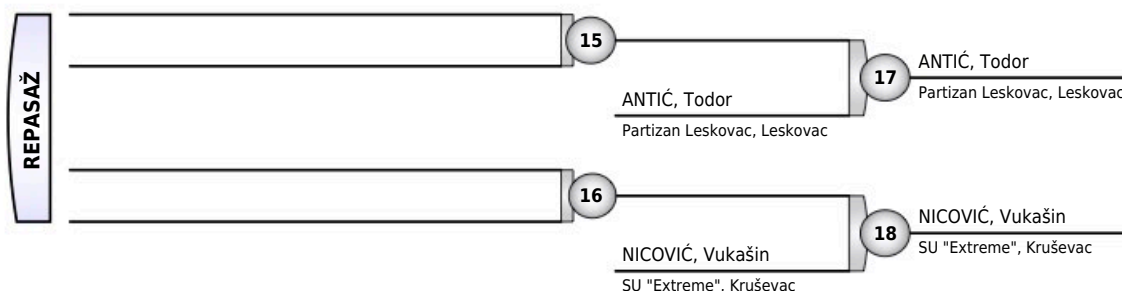
-42KG

7 takmičara



Rezultati

1. MITIĆ, Vukan (SUA)
2. TAUŠAN, Vukan (TAM)
3. ANTIĆ, Todor (PLE)
3. NICOVIĆ, Vukašin (EXT)
- 5.
- 5.
- 7.
- 7.





SRĐAN ČOLIĆ 2024

Brus, 27.04.2024.

STARIJI POLETARCI

-46KG

3 takmičara

TAKMIČAR I KLUB	1	2	3	POBEDA	BODOVA	MESTO
1 RADOMIROVIĆ, Vuk Mašincac, Kraljevo		0	1	1	1	2
2 IVANOVIĆ, Luka Dinamo, Pančevo	1		10	2	11	1
3 ĐORĐEVIĆ, Damjan UDŽK Kinezis, Niš	0	0		0	0	3

RADOMIROVIĆ, Vuk	MAŠ	1	IVANOVIĆ, Luka
IVANOVIĆ, Luka	DIN		Dinamo, Pančevo
RADOMIROVIĆ, Vuk	MAŠ	2	RADOMIROVIĆ, Vuk
ĐORĐEVIĆ, Damjan	KIN		Mašincac, Kraljevo
IVANOVIĆ, Luka	DIN	3	IVANOVIĆ, Luka
ĐORĐEVIĆ, Damjan	KIN		Dinamo, Pančevo

Rezultati

1. IVANOVIĆ, Luka DIN
2. RADOMIROVIĆ, Vuk MAŠ
3. ĐORĐEVIĆ, Damjan KIN



SRĐAN ČOLIĆ 2024

Brus, 27.04.2024.

STARIJI POLETARCI

-50KG

4 takmičara

TAKMIČAR I KLUB	1	2	3	4	POBEDA	BODOVA	MESTO
1 JUGOVIĆ, Vujadin Kruševac, Kruševac		0	10	10	2	20	2
2 PANTELIĆ, Sava UDŽK Kinezis, Niš	10		10	10	3	30	1
3 DANILOVIĆ, Ivan UDŽK Kinezis, Niš	0	0		10	1	10	3
4 MILIĆEVIĆ, Danilo Brus, Brus	0	0	0		0	0	3

JUGOVIĆ, Vujadin	KRU	1	PANTELIĆ, Sava
PANTELIĆ, Sava	KIN		UDŽK Kinezis, Niš
DANILOVIĆ, Ivan	KIN	2	DANILOVIĆ, Ivan
MILIĆEVIĆ, Danilo	BRU		UDŽK Kinezis, Niš
JUGOVIĆ, Vujadin	KRU	3	JUGOVIĆ, Vujadin
DANILOVIĆ, Ivan	KIN		Kruševac, Kruševac
PANTELIĆ, Sava	KIN	4	PANTELIĆ, Sava
MILIĆEVIĆ, Danilo	BRU		UDŽK Kinezis, Niš
JUGOVIĆ, Vujadin	KRU	5	JUGOVIĆ, Vujadin
MILIĆEVIĆ, Danilo	BRU		Kruševac, Kruševac
PANTELIĆ, Sava	KIN	6	PANTELIĆ, Sava
DANILOVIĆ, Ivan	KIN		UDŽK Kinezis, Niš

Rezultati

1. PANTELIĆ, Sava KIN
2. JUGOVIĆ, Vujadin KRU
3. DANILOVIĆ, Ivan KIN
3. MILIĆEVIĆ, Danilo BRU



SRĐAN ČOLIĆ 2024

Brus, 27.04.2024.

STARIJI POLETARCI

+50KG

4 takmičara

TAKMIČAR I KLUB	1	2	3	4	POBEDA	BODOVA	MESTO
1 MILIĆ, Pavle Bambi, Požarevac		0	10	10	2	20	2
2 ČIGOJA, Radan Jedinstvo, Kačarevo	10		10	10	3	30	1
3 ILIĆ, Lazar OJK Bor, Bor	0	0		10	1	10	3
4 OŠAP, Luka Kruševac, Kruševac	0	0	0		0	0	3

MILIĆ, Pavle	BAM	1	ČIGOJA, Radan
ČIGOJA, Radan	JED		Jedinstvo, Kačarevo
ILIĆ, Lazar	OBO	2	ILIĆ, Lazar
OŠAP, Luka	KRU		OJK Bor, Bor
MILIĆ, Pavle	BAM	3	MILIĆ, Pavle
ILIĆ, Lazar	OBO		Bambi, Požarevac
ČIGOJA, Radan	JED	4	ČIGOJA, Radan
OŠAP, Luka	KRU		Jedinstvo, Kačarevo
MILIĆ, Pavle	BAM	5	MILIĆ, Pavle
OŠAP, Luka	KRU		Bambi, Požarevac
ČIGOJA, Radan	JED	6	ČIGOJA, Radan
ILIĆ, Lazar	OBO		Jedinstvo, Kačarevo

Rezultati

- | | |
|------------------|-----|
| 1. ČIGOJA, Radan | JED |
| 2. MILIĆ, Pavle | BAM |
| 3. ILIĆ, Lazar | OBO |
| 3. OŠAP, Luka | KRU |



SRĐAN ČOLIĆ 2024

Brus, 27.04.2024.

STARIJE POLETARKE

-22KG

2 takmičarke

MILETIĆ, Nikolija	KAR	1	GROZDANOVIĆ, Jovana
GROZDANOVIĆ, Jovana	BOR		Bor, Bor
MILETIĆ, Nikolija	KAR	2	GROZDANOVIĆ, Jovana
GROZDANOVIĆ, Jovana	BOR		Bor, Bor
		3	

Rezultati

1. GROZDANOVIĆ, Jovana BOR
2. MILETIĆ, Nikolija KAR



SRĐAN ČOLIĆ 2024

Brus, 27.04.2024.

STARIJE POLETARKE

-25KG

3 takmičarke

TAKMIČAR I KLUB	1	2	3	POBEDA	BODOVA	MESTO
1 ĐORĐEVIĆ, Natalija Mašinc, Kraljevo		0	10	1	10	2
2 KALIČANIN, Lana Niš, Niš	10		10	2	20	1
3 GROZDANOVIĆ, Milana Bor, Bor	0	0		0	0	3

ĐORĐEVIĆ, Natalija	MAŠ	1	KALIČANIN, Lana
KALIČANIN, Lana	NIŠ		Niš, Niš
ĐORĐEVIĆ, Natalija	MAŠ	2	ĐORĐEVIĆ, Natalija
GROZDANOVIĆ, Milana	BOR		Mašinc, Kraljevo
KALIČANIN, Lana	NIŠ	3	KALIČANIN, Lana
GROZDANOVIĆ, Milana	BOR		Niš, Niš

Rezultati

1. KALIČANIN, Lana NIŠ
2. ĐORĐEVIĆ, Natalija MAŠ
3. GROZDANOVIĆ, Milana BOR



SRĐAN ČOLIĆ 2024

Brus, 27.04.2024.

STARIJE POLETARKE

-28KG

5 takmičarki

TAKMIČAR I KLUB	1	2	3	4	5	POBEDA	BODOVA	MESTO
1 JEVTIĆ, Lara Niš, Niš	0	0	0	0	0	0	0	5
2 TREPŠIĆ, Elena Niš, Niš	10	0	10	10	0	3	30	2
3 STOJADINOVIĆ, Ilijana Džudo udruženje Karađorđević, Sokobanja	10	0	0	0	0	1	10	3
4 MILOŠEVIĆ, Vasilisa SU Kruna, Bor	10	0	10	0	10	3	30	3
5 VUKOVIĆ, Lenka Tamiš, Pančevo	10	10	10	0	0	3	30	1

JEVTIĆ, Lara	NIŠ	1	TREPŠIĆ, Elena
TREPŠIĆ, Elena	NIŠ		Niš, Niš
STOJADINOVIĆ, Ilijana	KAR	2	MILOŠEVIĆ, Vasilisa
MILOŠEVIĆ, Vasilisa	KRU		SU Kruna, Bor
JEVTIĆ, Lara	NIŠ	3	VUKOVIĆ, Lenka
VUKOVIĆ, Lenka	TAM		Tamiš, Pančevo
TREPŠIĆ, Elena	NIŠ	4	TREPŠIĆ, Elena
STOJADINOVIĆ, Ilijana	KAR		Niš, Niš
MILOŠEVIĆ, Vasilisa	KRU	5	MILOŠEVIĆ, Vasilisa
VUKOVIĆ, Lenka	TAM		SU Kruna, Bor
JEVTIĆ, Lara	NIŠ	6	STOJADINOVIĆ, Ilijana
STOJADINOVIĆ, Ilijana	KAR		Džudo udruženje Karađorđević, Sokobanja
TREPŠIĆ, Elena	NIŠ	7	TREPŠIĆ, Elena
MILOŠEVIĆ, Vasilisa	KRU		Niš, Niš
STOJADINOVIĆ, Ilijana	KAR	8	VUKOVIĆ, Lenka
VUKOVIĆ, Lenka	TAM		Tamiš, Pančevo
JEVTIĆ, Lara	NIŠ	9	MILOŠEVIĆ, Vasilisa
MILOŠEVIĆ, Vasilisa	KRU		SU Kruna, Bor
TREPŠIĆ, Elena	NIŠ	10	VUKOVIĆ, Lenka
VUKOVIĆ, Lenka	TAM		Tamiš, Pančevo

Rezultati

1. VUKOVIĆ, Lenka TAM
2. TREPŠIĆ, Elena NIŠ
3. MILOŠEVIĆ, Vasilisa KRU
3. STOJADINOVIĆ, Ilijana KAR
5. JEVTIĆ, Lara NIŠ



SRĐAN ČOLIĆ 2024

Brus, 27.04.2024.

STARIJE POLETARKE

-31KG

4 takmičarki

TAKMIČAR I KLUB	1	2	3	4	POBEDA	BODOVA	MESTO
1 JOVIĆ, Nevena Partizan, Beograd		0	10	10	2	20	2
2 KRIVOKUĆA, Ema Partizan, Beograd	10		10	10	3	30	1
3 ANDREJEVIĆ, Tara Džudo udruženje Karađorđević, Sokobanja	0	0		10	1	10	3
4 RADOJKOVIĆ, Sofija SO Kobra, Smederevska Palanka	0	0	0		0	0	3

JOVIĆ, Nevena	PBG	1	KRIVOKUĆA, Ema
KRIVOKUĆA, Ema	PBG		Partizan, Beograd
ANDREJEVIĆ, Tara	KAR	2	ANDREJEVIĆ, Tara
RADOJKOVIĆ, Sofija	SOK		Džudo udruženje Karađorđević, Sokobanja
JOVIĆ, Nevena	PBG	3	JOVIĆ, Nevena
ANDREJEVIĆ, Tara	KAR		Partizan, Beograd
KRIVOKUĆA, Ema	PBG	4	KRIVOKUĆA, Ema
RADOJKOVIĆ, Sofija	SOK		Partizan, Beograd
JOVIĆ, Nevena	PBG	5	JOVIĆ, Nevena
RADOJKOVIĆ, Sofija	SOK		Partizan, Beograd
KRIVOKUĆA, Ema	PBG	6	KRIVOKUĆA, Ema
ANDREJEVIĆ, Tara	KAR		Partizan, Beograd

Rezultati

1. KRIVOKUĆA, Ema	PBG
2. JOVIĆ, Nevena	PBG
3. ANDREJEVIĆ, Tara	KAR
3. RADOJKOVIĆ, Sofija	SOK



SRĐAN ČOLIĆ 2024

Brus, 27.04.2024.

STARIJE POLETARKE

-34KG

4 takmičarki

TAKMIČAR I KLUB	1	2	3	4	POBEDA	BODOVA	MESTO
1 LAZAREVIĆ, Anđela OJK Bor, Bor		0	0	0	0	0	3
2 ANTIĆ, Nikolina Partizan Leskovac, Leskovac	10		1	10	3	21	1
3 ZLATKOVIĆ, Daša Partizan Leskovac, Leskovac	10	0		10	2	20	2
4 RADONJIĆ, Eva Brus, Brus	10	0	0		1	10	3

LAZAREVIĆ, Anđela	OBO	1	ANTIĆ, Nikolina
ANTIĆ, Nikolina	PLE		Partizan Leskovac, Leskovac
ZLATKOVIĆ, Daša	PLE	2	ZLATKOVIĆ, Daša
RADONJIĆ, Eva	BRU		Partizan Leskovac, Leskovac
LAZAREVIĆ, Anđela	OBO	3	ZLATKOVIĆ, Daša
ZLATKOVIĆ, Daša	PLE		Partizan Leskovac, Leskovac
ANTIĆ, Nikolina	PLE	4	ANTIĆ, Nikolina
RADONJIĆ, Eva	BRU		Partizan Leskovac, Leskovac
LAZAREVIĆ, Anđela	OBO	5	RADONJIĆ, Eva
RADONJIĆ, Eva	BRU		Brus, Brus
ANTIĆ, Nikolina	PLE	6	ANTIĆ, Nikolina
ZLATKOVIĆ, Daša	PLE		Partizan Leskovac, Leskovac

Rezultati

1. ANTIĆ, Nikolina PLE
2. ZLATKOVIĆ, Daša PLE
3. RADONJIĆ, Eva BRU
3. LAZAREVIĆ, Anđela OBO



SRĐAN ČOLIĆ 2024

Brus, 27.04.2024.

STARIJE POLETARKE

-38KG

3 takmičarke

TAKMIČAR I KLUB	1	2	3	POBEDA	BODOVA	MESTO
1 RAKONJAC, Mila SU "Extreme", Kruševac		0	10	1	10	2
2 MATOVIĆ, Marija Partizan, Kraljevo	10		10	2	20	1
3 STANOJKOVIĆ, Petra Šogun, Niš	0	0		0	0	3

RAKONJAC, Mila	EXT	1	MATOVIĆ, Marija
MATOVIĆ, Marija	PKR		Partizan, Kraljevo
RAKONJAC, Mila	EXT	2	RAKONJAC, Mila
STANOJKOVIĆ, Petra	ŠOG		SU "Extreme", Kruševac
MATOVIĆ, Marija	PKR	3	MATOVIĆ, Marija
STANOJKOVIĆ, Petra	ŠOG		Partizan, Kraljevo

Rezultati

1. MATOVIĆ, Marija PKR
2. RAKONJAC, Mila EXT
3. STANOJKOVIĆ, Petra ŠOG



SRĐAN ČOLIĆ 2024

Brus, 27.04.2024.

STARIJE POLETARKE

-43KG

2 takmičarke

STEVOVIĆ, Milena	KRU	1	STOJILJKOVIĆ, Magdalena
STOJILJKOVIĆ, Magdalena	LES		Leskovac, Leskovac
STEVOVIĆ, Milena	KRU	2	STOJILJKOVIĆ, Magdalena
STOJILJKOVIĆ, Magdalena	LES		Leskovac, Leskovac
		3	

Rezultati

1. STOJILJKOVIĆ, Magdalena LES
2. STEVOVIĆ, Milena KRU



SRĐAN ČOLIĆ 2024

Brus, 27.04.2024.

STARIJE POLETARKE

+43KG

3 takmičarke

TAKMIČAR I KLUB	1	2	3	POBEDA	BODOVA	MESTO
1 JOKSIMOVIĆ, Helena Fajter, Obrenovac		0	0	0	0	3
2 RUSIMOVIĆ, Dunja Aleksinac, Aleksinac	10		10	2	20	1
3 BOJIĆ, Anđelija 13. maj, Jagodina	10	0		1	10	2

JOKSIMOVIĆ, Helena	FAJ	1	RUSIMOVIĆ, Dunja
RUSIMOVIĆ, Dunja	ALE		Aleksinac, Aleksinac
JOKSIMOVIĆ, Helena	FAJ	2	BOJIĆ, Anđelija
BOJIĆ, Anđelija	13M		13. maj, Jagodina
RUSIMOVIĆ, Dunja	ALE	3	RUSIMOVIĆ, Dunja
BOJIĆ, Anđelija	13M		Aleksinac, Aleksinac

Rezultati

1. RUSIMOVIĆ, Dunja ALE
2. BOJIĆ, Anđelija 13M
3. JOKSIMOVIĆ, Helena FAJ



SRĐAN ČOLIĆ 2024

Brus, 27.04.2024.

MLAĐI DEČACI

-30KG

5 takmičara

TAKMIČAR I KLUB	1	2	3	4	5	POBEDA	BODOVA	MESTO
1 FILIPOVIĆ, Vasilije Dinamo, Pančevo	///	10	10	10	0	3	30	2
2 TAČIĆ, Stanko Brus, Brus	0	///	10	10	0	2	20	3
3 IVANOVIĆ, Aleksandar Zvezdovac, Beograd	0	0	///	10	0	1	10	3
4 ZLATKOVIĆ, Đorđe UDŽK Kinezis, Niš	0	0	0	///	0	0	0	5
5 BAČEVIĆ, Vukašin Dinamo, Pančevo	10	10	10	10	///	4	40	1

FILIPOVIĆ, Vasilije	DIN	1	FILIPOVIĆ, Vasilije
TAČIĆ, Stanko	BRU		Dinamo, Pančevo
IVANOVIĆ, Aleksandar	ZBG	2	IVANOVIĆ, Aleksandar
ZLATKOVIĆ, Đorđe	KIN		Zvezdovac, Beograd
FILIPOVIĆ, Vasilije	DIN	3	BAČEVIĆ, Vukašin
BAČEVIĆ, Vukašin	DIN		Dinamo, Pančevo
TAČIĆ, Stanko	BRU	4	TAČIĆ, Stanko
IVANOVIĆ, Aleksandar	ZBG		Brus, Brus
ZLATKOVIĆ, Đorđe	KIN	5	BAČEVIĆ, Vukašin
BAČEVIĆ, Vukašin	DIN		Dinamo, Pančevo
FILIPOVIĆ, Vasilije	DIN	6	FILIPOVIĆ, Vasilije
IVANOVIĆ, Aleksandar	ZBG		Dinamo, Pančevo
TAČIĆ, Stanko	BRU	7	TAČIĆ, Stanko
ZLATKOVIĆ, Đorđe	KIN		Brus, Brus
IVANOVIĆ, Aleksandar	ZBG	8	BAČEVIĆ, Vukašin
BAČEVIĆ, Vukašin	DIN		Dinamo, Pančevo
FILIPOVIĆ, Vasilije	DIN	9	FILIPOVIĆ, Vasilije
ZLATKOVIĆ, Đorđe	KIN		Dinamo, Pančevo
TAČIĆ, Stanko	BRU	10	BAČEVIĆ, Vukašin
BAČEVIĆ, Vukašin	DIN		Dinamo, Pančevo

Rezultati

1. BAČEVIĆ, Vukašin DIN
2. FILIPOVIĆ, Vasilije DIN
3. TAČIĆ, Stanko BRU
3. IVANOVIĆ, Aleksandar ZBG
5. ZLATKOVIĆ, Đorđe KIN



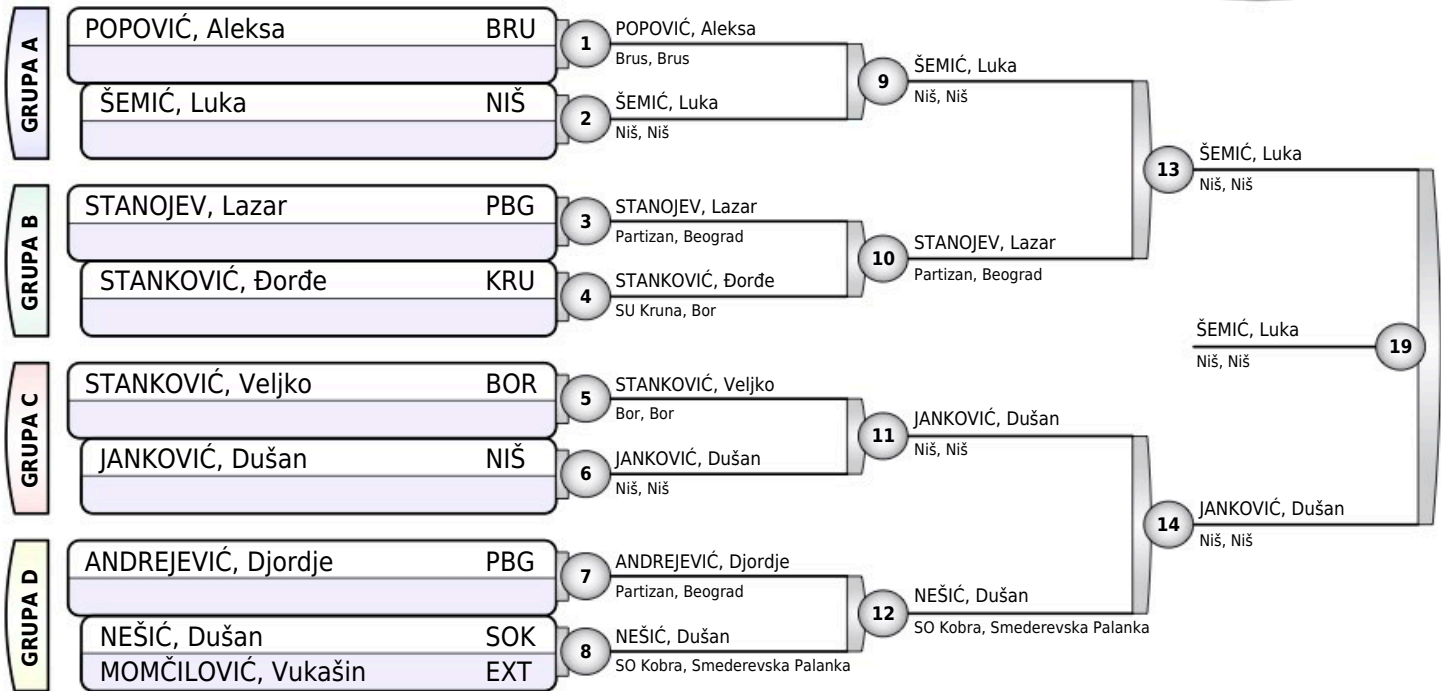
SRĐAN ČOLIĆ 2024

Brus, 27.04.2024.

MLAĐI DEČACI

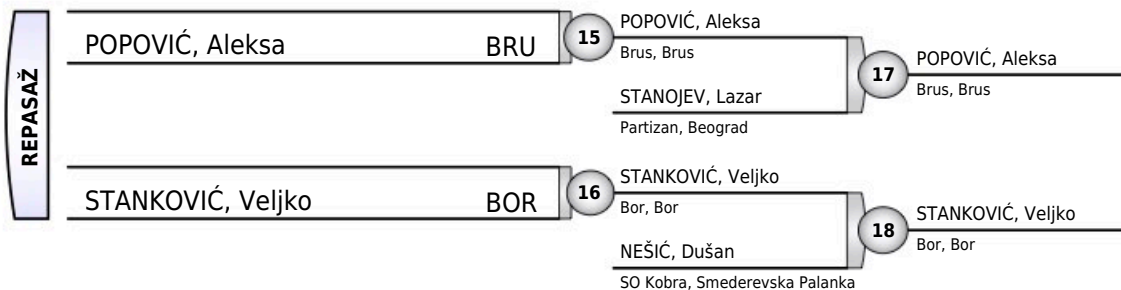
-34KG

9 takmičara



Rezultati

1. ŠEMIĆ, Luka NIŠ
2. JANKOVIĆ, Dušan NIŠ
3. POPOVIĆ, Aleksa BRU
3. STANKOVIĆ, Veljko BOR
5. STANOJEV, Lazar PBG
5. NEŠIĆ, Dušan SOK
- 7.
- 7.





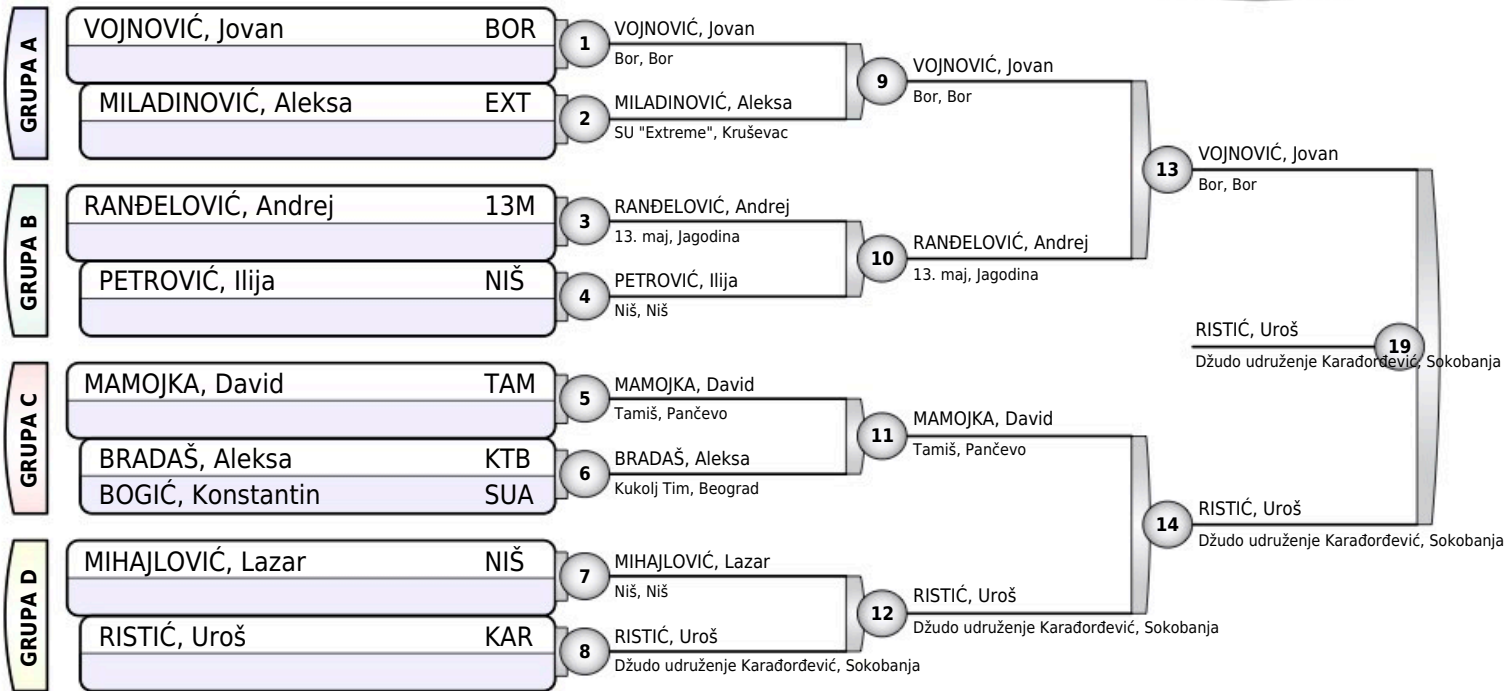
SRĐAN ČOLIĆ 2024

Brus, 27.04.2024.

MLAĐI DEČACI

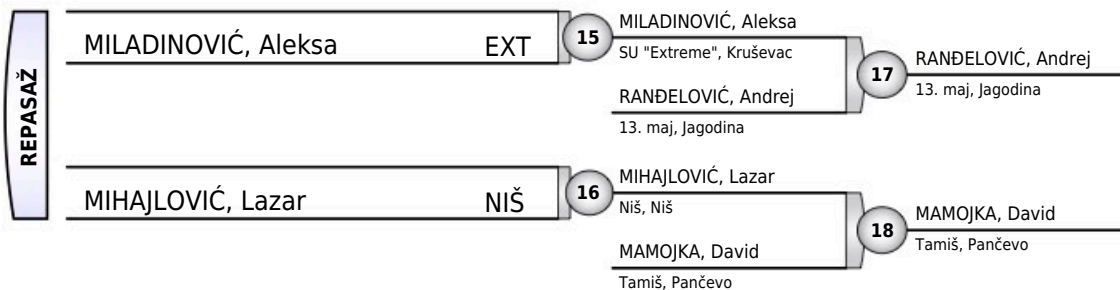
-38KG

9 takmičara



Rezultati

1. RISTIĆ, Uroš KAR
2. VOJNOVIĆ, Jovan BOR
3. RANDELOVIĆ, Andrej 13M
3. MAMOJKA, David TAM
5. MILADINOVIĆ, Aleksa EXT
5. MIHAJLOVIĆ, Lazar NIŠ
- 7.
- 7.





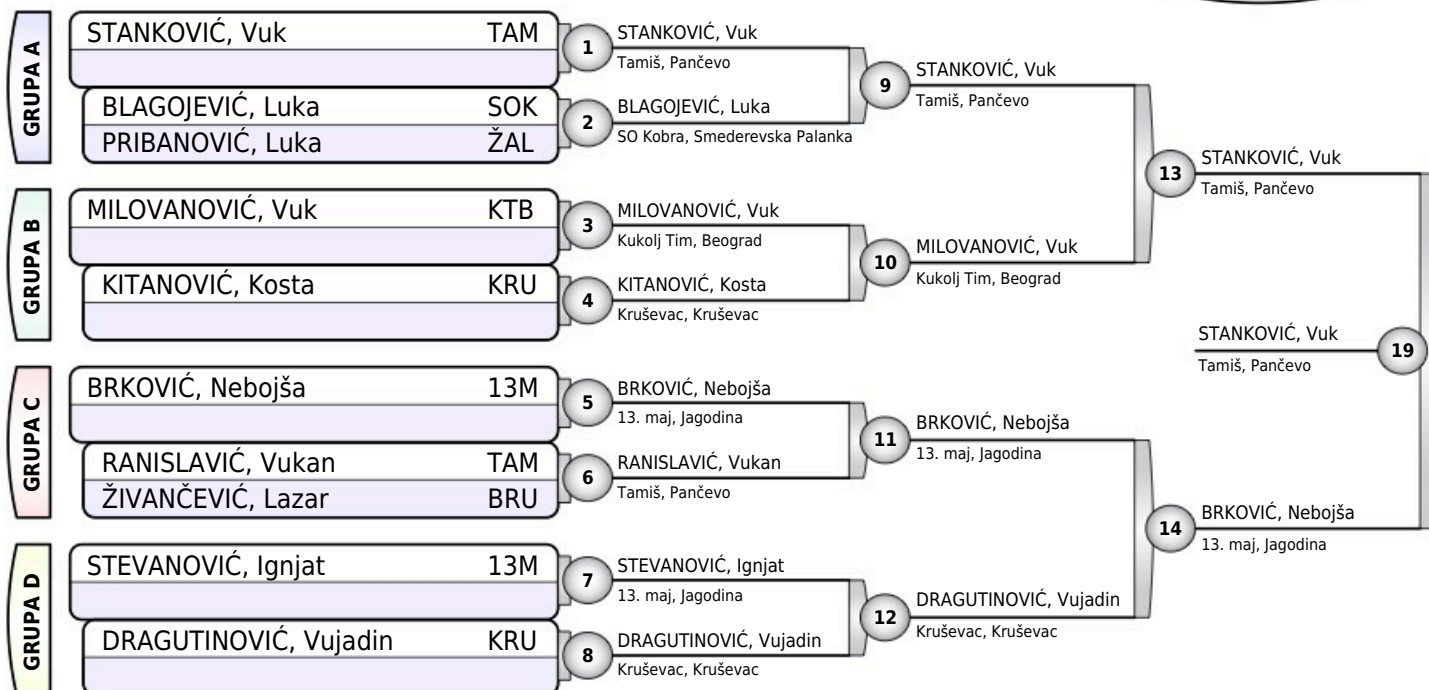
SRĐAN ČOLIĆ 2024

Brus, 27.04.2024.

MLAĐI DEČACI

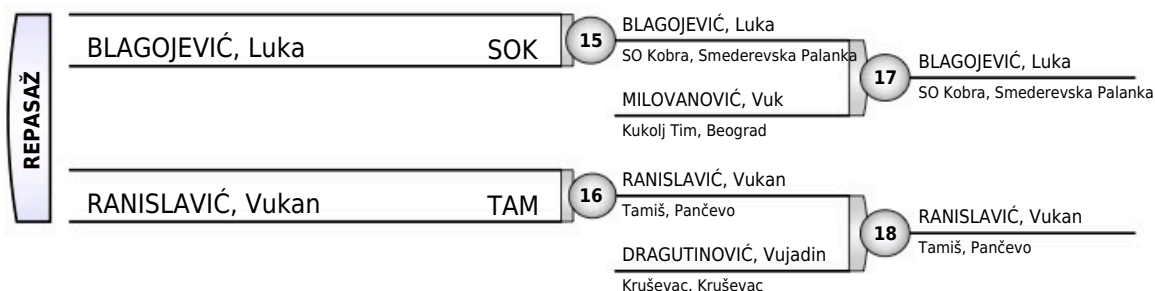
-42KG

10 takmičara



Rezultati

1. STANKOVIĆ, Vuk TAM
2. BRKOVIĆ, Nebojša 13M
3. BLAGOJEVIĆ, Luka SOK
3. RANISLAVIĆ, Vukan TAM
5. MILOVANOVIĆ, Vuk KTB
5. DRAGUTINOVIĆ, Vujadin KRU
- 7.
- 7.





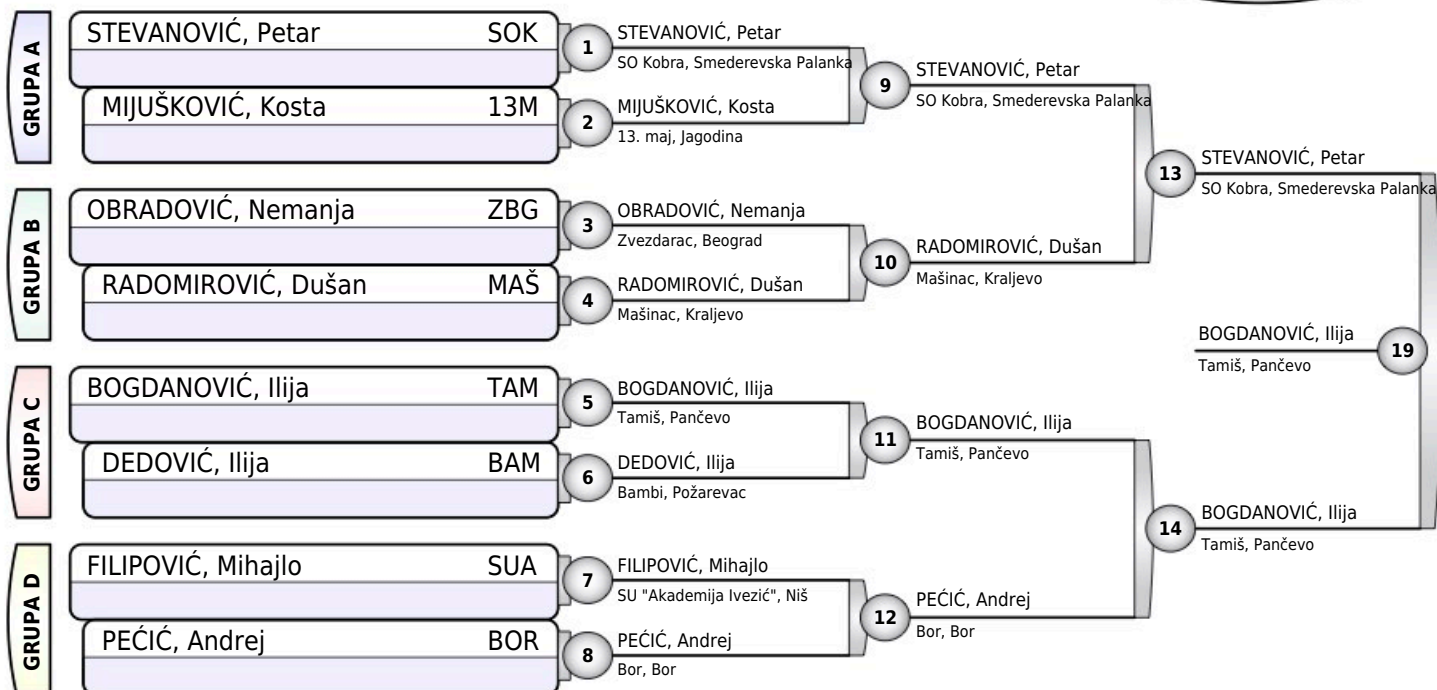
SRĐAN ČOLIĆ 2024

Brus, 27.04.2024.

MLAĐI DEČACI

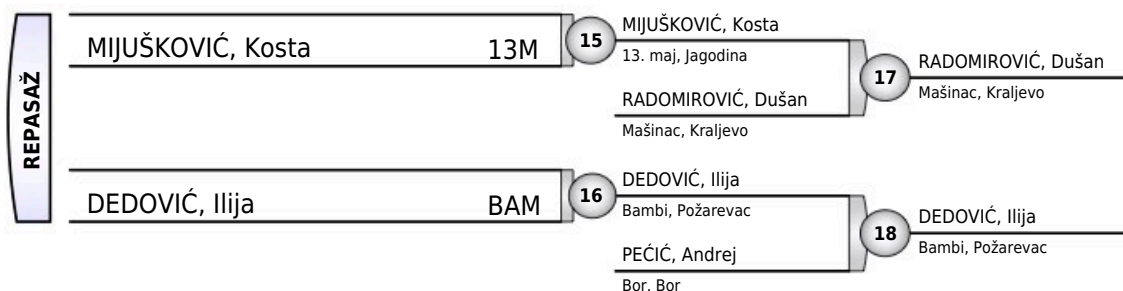
-46KG

8 takmičara



Rezultati

- BOGDANOVIĆ, Ilija TAM
- STEVANOVIĆ, Petar SOK
- RADOMIROVIĆ, Dušan MAŠ
- DEDOVIĆ, Ilija BAM
- MIJUŠKOVIĆ, Kosta 13M
- PEĆIĆ, Andrej BOR
-
-





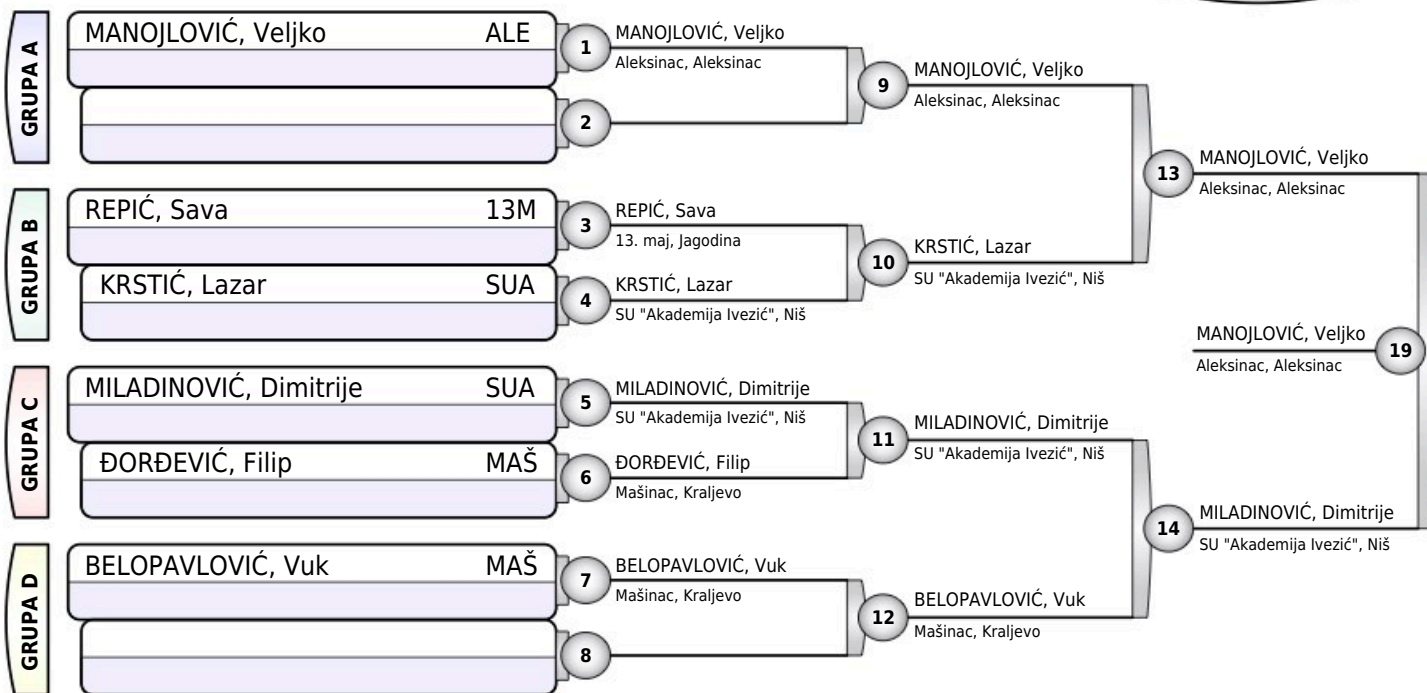
SRĐAN ČOLIĆ 2024

Brus, 27.04.2024.

MLAĐI DEČACI

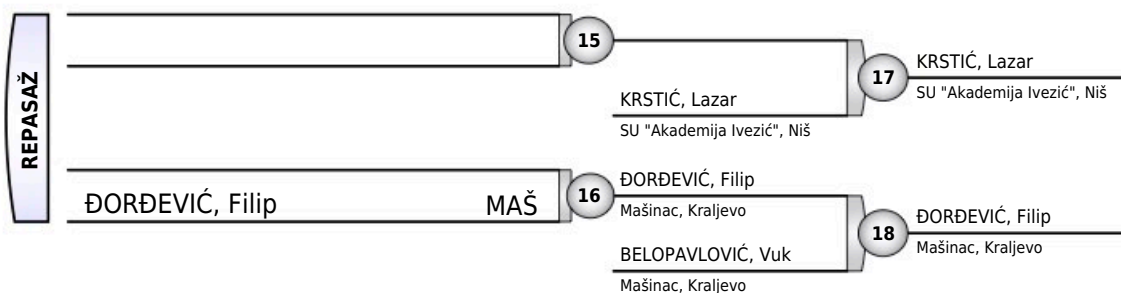
-50KG

7 takmičara



Rezultati

1. MANOJLOVIĆ, Veljko ALE
2. MILADINOVIĆ, Dimitrije SUA
3. KRSTIĆ, Lazar SUA
3. ĐORĐEVIĆ, Filip MAŠ
5. BELOPAVLOVIĆ, Vuk MAŠ
- 5.
- 7.
- 7.





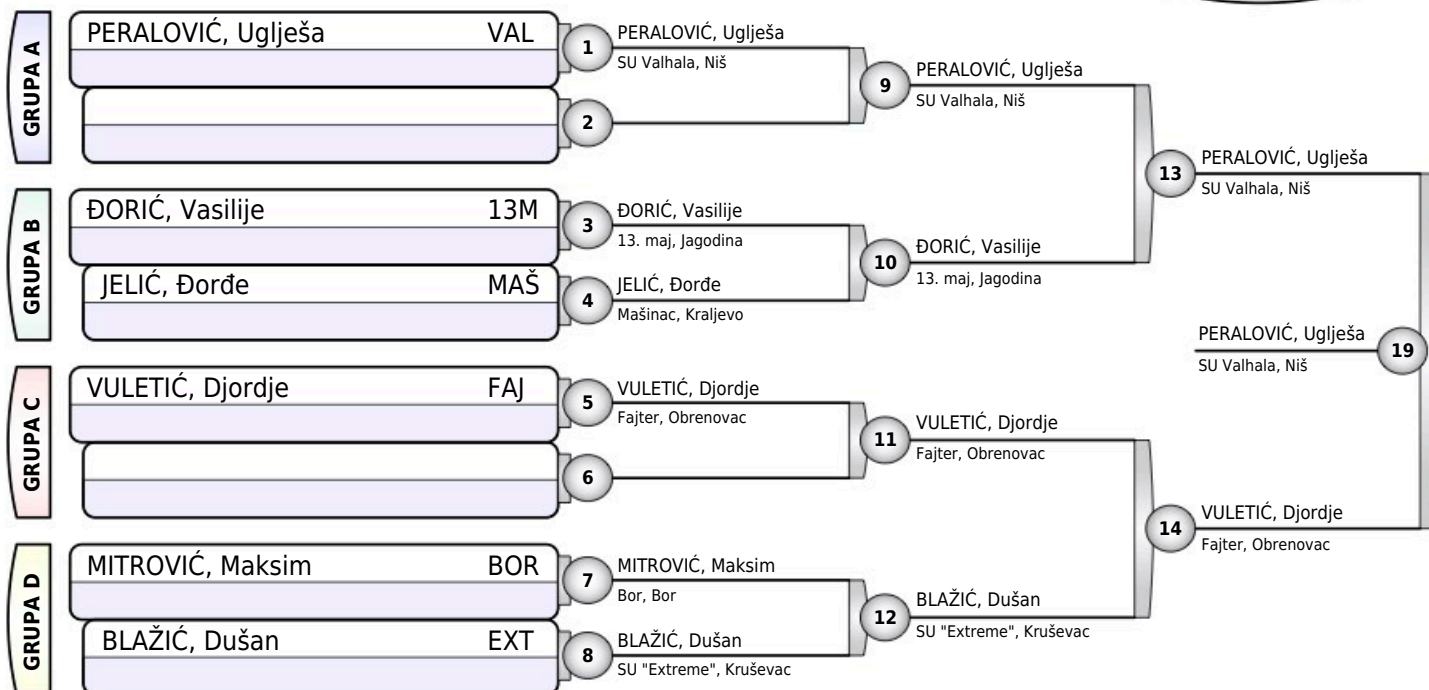
SRĐAN ČOLIĆ 2024

Brus, 27.04.2024.

MLAĐI DEČACI

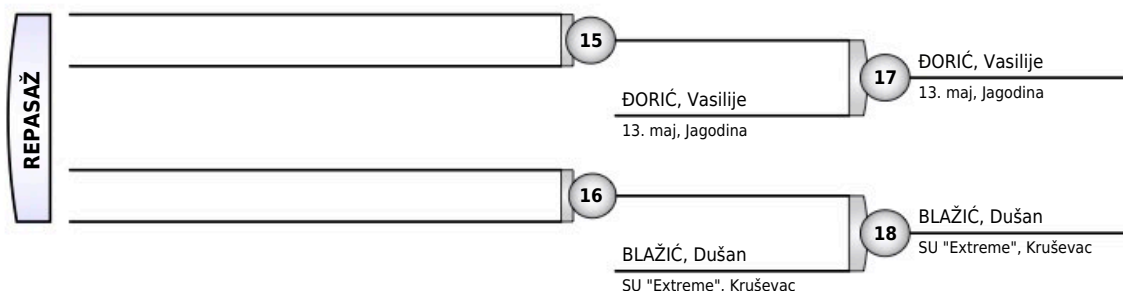
-55KG

7 takmičara



Rezultati

1. PERALOVIĆ, Uglješa VAL
2. VULETIĆ, Djordje FAJ
3. ĐORIĆ, Vasilije 13M
3. BLAŽIĆ, Dušan EXT
- 5.
- 5.
- 7.
- 7.





SRĐAN ČOLIĆ 2024

Brus, 27.04.2024.

MLAĐI DEČACI

-60KG

5 takmičara

TAKMIČAR I KLUB	1	2	3	4	5	POBEDA	BODOVA	MESTO
1 GRAŠIĆ, Mateja SO Kobra, Smederevska Palanka	///	10	10	10	0	3	30	2
2 CVETKOVIĆ, Ognjen Župa Aleksandrovac, Aleksandrovac	0	///	10	10	0	2	20	3
3 MILJKOVIĆ, Aleksandar SU "Akademija Ivezic", Niš	0	0	///	10	0	1	10	3
4 VASIĆ, Mihajlo Kruševac, Kruševac	0	0	0	///	0	0	0	5
5 LAZAREVIĆ, Bogdan Borac, Čačak	10	10	10	10	///	4	40	1

GRAŠIĆ, Mateja	SOK	1	GRAŠIĆ, Mateja
CVETKOVIĆ, Ognjen	ŽAL		SO Kobra, Smederevska Palanka
MILJKOVIĆ, Aleksandar	SUA	2	MILJKOVIĆ, Aleksandar
VASIĆ, Mihajlo	KRU		SU "Akademija Ivezic", Niš
GRAŠIĆ, Mateja	SOK	3	LAZAREVIĆ, Bogdan
LAZAREVIĆ, Bogdan	BČA		Borac, Čačak
CVETKOVIĆ, Ognjen	ŽAL	4	CVETKOVIĆ, Ognjen
MILJKOVIĆ, Aleksandar	SUA		Župa Aleksandrovac, Aleksandrovac
VASIĆ, Mihajlo	KRU	5	LAZAREVIĆ, Bogdan
LAZAREVIĆ, Bogdan	BČA		Borac, Čačak
GRAŠIĆ, Mateja	SOK	6	GRAŠIĆ, Mateja
MILJKOVIĆ, Aleksandar	SUA		SO Kobra, Smederevska Palanka
CVETKOVIĆ, Ognjen	ŽAL	7	CVETKOVIĆ, Ognjen
VASIĆ, Mihajlo	KRU		Župa Aleksandrovac, Aleksandrovac
MILJKOVIĆ, Aleksandar	SUA	8	LAZAREVIĆ, Bogdan
LAZAREVIĆ, Bogdan	BČA		Borac, Čačak
GRAŠIĆ, Mateja	SOK	9	GRAŠIĆ, Mateja
VASIĆ, Mihajlo	KRU		SO Kobra, Smederevska Palanka
CVETKOVIĆ, Ognjen	ŽAL	10	LAZAREVIĆ, Bogdan
LAZAREVIĆ, Bogdan	BČA		Borac, Čačak

Rezultati

1. LAZAREVIĆ, Bogdan BČA
2. GRAŠIĆ, Mateja SOK
3. CVETKOVIĆ, Ognjen ŽAL
3. MILJKOVIĆ, Aleksandar SUA
5. VASIĆ, Mihajlo KRU



SRĐAN ČOLIĆ 2024

Brus, 27.04.2024.

MLAĐI DEČACI

-66KG

3 takmičara

TAKMIČAR I KLUB	1	2	3	POBEDA	BODOVA	MESTO
1 GLAVČIĆ, Bogdan Mašinac, Kraljevo		0	0	0	0	3
2 STEVANOVIĆ, Aleksa Kukolj Tim, Beograd	10		0	1	10	2
3 MIĆALOVIĆ, Mihajlo Vuk, Niš	10	10		2	20	1

GLAVČIĆ, Bogdan	MAŠ	1	STEVANOVIĆ, Aleksa
STEVANOVIĆ, Aleksa	KTB		Kukolj Tim, Beograd
GLAVČIĆ, Bogdan	MAŠ	2	MIĆALOVIĆ, Mihajlo
MIĆALOVIĆ, Mihajlo	VUK		Vuk, Niš
STEVANOVIĆ, Aleksa	KTB	3	MIĆALOVIĆ, Mihajlo
MIĆALOVIĆ, Mihajlo	VUK		Vuk, Niš

Rezultati

1. MIĆALOVIĆ, Mihajlo VUK
2. STEVANOVIĆ, Aleksa KTB
3. GLAVČIĆ, Bogdan MAŠ



SRĐAN ČOLIĆ 2024

Brus, 27.04.2024.

MLAĐI DEČACI

+66KG

2 takmičara

AĐANČIĆ, Luka	REK	1	AĐANČIĆ, Luka
JELIĆ, Aleksa	BČA		Rekord Rakovica, Beograd
AĐANČIĆ, Luka	REK	2	AĐANČIĆ, Luka
JELIĆ, Aleksa	BČA		Rekord Rakovica, Beograd
		3	

Rezultati

1. AĐANČIĆ, Luka REK
2. JELIĆ, Aleksa BČA



SRĐAN ČOLIĆ 2024

Brus, 27.04.2024.

MLAĐE DEVOJČICE

-32KG

5 takmičarki

TAKMIČAR I KLUB	1	2	3	4	5	POBEDA	BODOVA	MESTO
1 TODOROVSKI, Sofija OJK Bor, Bor	0	0	0	0	0	0	0	5
2 NIKOLIĆ, Danina Tamiš, Pančevo	10	0	10	10	10	4	40	1
3 DRAGIĆEVIĆ, Dunja Aleksinac, Aleksinac	10	0	0	0	0	1	10	3
4 DIMITRIJEVSKI, Hristina Dinamo, Pančevo	10	0	1	0	0	2	11	3
5 USAINOVIĆ, Helena Džudo udruženje Karađorđević, Sokobanja	10	0	10	10	0	3	30	2

TODOROVSKI, Sofija	OBO	1	NIKOLIĆ, Danina
NIKOLIĆ, Danina	TAM		Tamiš, Pančevo
DRAGIĆEVIĆ, Dunja	ALE	2	DIMITRIJEVSKI, Hristina
DIMITRIJEVSKI, Hristina	DIN		Dinamo, Pančevo
TODOROVSKI, Sofija	OBO	3	USAINOVIĆ, Helena
USAINOVIĆ, Helena	KAR		Džudo udruženje Karađorđević, Sokobanja
NIKOLIĆ, Danina	TAM	4	NIKOLIĆ, Danina
DRAGIĆEVIĆ, Dunja	ALE		Tamiš, Pančevo
DIMITRIJEVSKI, Hristina	DIN	5	USAINOVIĆ, Helena
USAINOVIĆ, Helena	KAR		Džudo udruženje Karađorđević, Sokobanja
TODOROVSKI, Sofija	OBO	6	DRAGIĆEVIĆ, Dunja
DRAGIĆEVIĆ, Dunja	ALE		Aleksinac, Aleksinac
NIKOLIĆ, Danina	TAM	7	NIKOLIĆ, Danina
DIMITRIJEVSKI, Hristina	DIN		Tamiš, Pančevo
DRAGIĆEVIĆ, Dunja	ALE	8	USAINOVIĆ, Helena
USAINOVIĆ, Helena	KAR		Džudo udruženje Karađorđević, Sokobanja
TODOROVSKI, Sofija	OBO	9	DIMITRIJEVSKI, Hristina
DIMITRIJEVSKI, Hristina	DIN		Dinamo, Pančevo
NIKOLIĆ, Danina	TAM	10	NIKOLIĆ, Danina
USAINOVIĆ, Helena	KAR		Tamiš, Pančevo

Rezultati

1. NIKOLIĆ, Danina TAM
2. USAINOVIĆ, Helena KAR
3. DIMITRIJEVSKI, Hristina DIN
3. DRAGIĆEVIĆ, Dunja ALE
5. TODOROVSKI, Sofija OBO



SRĐAN ČOLIĆ 2024

Brus, 27.04.2024.

MLAĐE DEVOJČICE

-36KG

5 takmičarki

TAKMIČAR I KLUB	1	2	3	4	5	POBEDA	BODOVA	MESTO
1 GRUBJEŠIĆ, Nina Partizan, Beograd	10	10	10	10	10	4	40	1
2 TRUMIĆ, Kristina Bor, Bor	0	10	0	0	0	0	0	5
3 RADENKOVIĆ, Iskra Tamiš, Pančevo	0	10	10	10	0	2	20	3
4 JANKOVIĆ, Petra Šogun, Niš	0	10	0	10	0	1	10	3
5 STEVANOVIĆ, Sara SO Kobra, Smederevska Palanka	0	10	10	10	10	3	30	2

GRUBJEŠIĆ, Nina	PBG	1	GRUBJEŠIĆ, Nina
TRUMIĆ, Kristina	BOR	1	Partizan, Beograd
RADENKOVIĆ, Iskra	TAM	2	RADENKOVIĆ, Iskra
JANKOVIĆ, Petra	ŠOG	2	Tamiš, Pančevo
GRUBJEŠIĆ, Nina	PBG	3	GRUBJEŠIĆ, Nina
STEVANOVIĆ, Sara	SOK	3	Partizan, Beograd
TRUMIĆ, Kristina	BOR	4	RADENKOVIĆ, Iskra
RADENKOVIĆ, Iskra	TAM	4	Tamiš, Pančevo
JANKOVIĆ, Petra	ŠOG	5	STEVANOVIĆ, Sara
STEVANOVIĆ, Sara	SOK	5	SO Kobra, Smederevska Palanka
GRUBJEŠIĆ, Nina	PBG	6	GRUBJEŠIĆ, Nina
RADENKOVIĆ, Iskra	TAM	6	Partizan, Beograd
TRUMIĆ, Kristina	BOR	7	JANKOVIĆ, Petra
JANKOVIĆ, Petra	ŠOG	7	Šogun, Niš
RADENKOVIĆ, Iskra	TAM	8	STEVANOVIĆ, Sara
STEVANOVIĆ, Sara	SOK	8	SO Kobra, Smederevska Palanka
GRUBJEŠIĆ, Nina	PBG	9	GRUBJEŠIĆ, Nina
JANKOVIĆ, Petra	ŠOG	9	Partizan, Beograd
TRUMIĆ, Kristina	BOR	10	STEVANOVIĆ, Sara
STEVANOVIĆ, Sara	SOK	10	SO Kobra, Smederevska Palanka

Rezultati

- | | |
|----------------------|-----|
| 1. GRUBJEŠIĆ, Nina | PBG |
| 2. STEVANOVIĆ, Sara | SOK |
| 3. RADENKOVIĆ, Iskra | TAM |
| 3. JANKOVIĆ, Petra | ŠOG |
| 5. TRUMIĆ, Kristina | BOR |



SRĐAN ČOLIĆ 2024

Brus, 27.04.2024.

MLAĐE DEVOJČICE

-40KG

1 takmičarka

STOILJKOVIĆ, Nikolina

PLE

1

STOILJKOVIĆ, Nikolina

Partizan Leskovac, Leskovac

Rezultati

1. STOILJKOVIĆ, Nikolina

PLE



SRĐAN ČOLIĆ 2024

Brus, 27.04.2024.

MLAĐE DEVOJČICE

-44KG

3 takmičarke

TAKMIČAR I KLUB	1	2	3	POBEDA	BODOVA	MESTO
1 SIMANIĆ, Staša Dinamo, Pančevo		10	10	2	20	1
2 KORAĆ, Iva Kukolj Tim, Beograd	0		10	1	10	2
3 PRIBANOVIĆ, Helena Župa Aleksandrovac, Aleksandrovac	0	0		0	0	3

SIMANIĆ, Staša	DIN	1	SIMANIĆ, Staša
KORAĆ, Iva	KTB		Dinamo, Pančevo
SIMANIĆ, Staša	DIN	2	SIMANIĆ, Staša
PRIBANOVIĆ, Helena	ŽAL		Dinamo, Pančevo
KORAĆ, Iva	KTB	3	KORAĆ, Iva
PRIBANOVIĆ, Helena	ŽAL		Kukolj Tim, Beograd

Rezultati

1. SIMANIĆ, Staša DIN
2. KORAĆ, Iva KTB
3. PRIBANOVIĆ, Helena ŽAL



SRĐAN ČOLIĆ 2024

Brus, 27.04.2024.

MLAĐE DEVOJČICE

-48KG

5 takmičarki

TAKMIČAR I KLUB	1	2	3	4	5	POBEDA	BODOVA	MESTO
1 RAČIĆ, Maša Župa Aleksandrovac, Aleksandrovac	0	0	10	0	0	1	10	3
2 SIMIĆ, Irina Leskovac, Leskovac	10	0	10	10	0	3	30	2
3 ILIĆ, Milena Brus, Brus	0	0	0	0	0	0	0	5
4 ANTIĆ, Teodora Partizan Leskovac, Leskovac	10	0	1	0	0	2	11	3
5 JANKOVIĆ, Maša Partizan, Beograd	10	10	10	10	0	4	40	1

RAČIĆ, Maša	ŽAL	1	SIMIĆ, Irina
SIMIĆ, Irina	LES		Leskovac, Leskovac
ILIĆ, Milena	BRU	2	ANTIĆ, Teodora
ANTIĆ, Teodora	PLE		Partizan Leskovac, Leskovac
RAČIĆ, Maša	ŽAL	3	JANKOVIĆ, Maša
JANKOVIĆ, Maša	PBG		Partizan, Beograd
SIMIĆ, Irina	LES	4	SIMIĆ, Irina
ILIĆ, Milena	BRU		Leskovac, Leskovac
ANTIĆ, Teodora	PLE	5	JANKOVIĆ, Maša
JANKOVIĆ, Maša	PBG		Partizan, Beograd
RAČIĆ, Maša	ŽAL	6	RAČIĆ, Maša
ILIĆ, Milena	BRU		Župa Aleksandrovac, Aleksandrovac
SIMIĆ, Irina	LES	7	SIMIĆ, Irina
ANTIĆ, Teodora	PLE		Leskovac, Leskovac
ILIĆ, Milena	BRU	8	JANKOVIĆ, Maša
JANKOVIĆ, Maša	PBG		Partizan, Beograd
RAČIĆ, Maša	ŽAL	9	ANTIĆ, Teodora
ANTIĆ, Teodora	PLE		Partizan Leskovac, Leskovac
SIMIĆ, Irina	LES	10	JANKOVIĆ, Maša
JANKOVIĆ, Maša	PBG		Partizan, Beograd

Rezultati

1. JANKOVIĆ, Maša PBG
2. SIMIĆ, Irina LES
3. ANTIĆ, Teodora PLE
3. RAČIĆ, Maša ŽAL
5. ILIĆ, Milena BRU



SRĐAN ČOLIĆ 2024

Brus, 27.04.2024.

MLAĐE DEVOJČICE

-52KG

5 takmičarki

TAKMIČAR I KLUB	1	2	3	4	5	POBEDA	BODOVA	MESTO
1 STAMENKOVIĆ, Nađa Leskovac, Leskovac	---	0	0	10	0	1	10	3
2 PANTELIĆ, Lena Fajter, Obrenovac	10	---	10	10	10	4	40	1
3 STOJIC, Kaja Mašinac, Kraljevo	10	0	---	10	0	2	20	3
4 MILOVANOVIĆ, Teodora Kruševac, Kruševac	0	0	0	---	0	0	0	5
5 MAKSIMOVIĆ, Nikolina 13. maj, Jagodina	10	0	1	10	---	3	21	2

STAMENKOVIĆ, Nađa	LES	1	PANTELIĆ, Lena
PANTELIĆ, Lena	FAJ		Fajter, Obrenovac
STOJIC, Kaja	MAŠ	2	STOJIC, Kaja
MILOVANOVIĆ, Teodora	KRU		Mašinac, Kraljevo
STAMENKOVIĆ, Nađa	LES	3	MAKSIMOVIĆ, Nikolina
MAKSIMOVIĆ, Nikolina	13M		13. maj, Jagodina
PANTELIĆ, Lena	FAJ	4	PANTELIĆ, Lena
STOJIC, Kaja	MAŠ		Fajter, Obrenovac
MILOVANOVIĆ, Teodora	KRU	5	MAKSIMOVIĆ, Nikolina
MAKSIMOVIĆ, Nikolina	13M		13. maj, Jagodina
STAMENKOVIĆ, Nađa	LES	6	STOJIC, Kaja
STOJIC, Kaja	MAŠ		Mašinac, Kraljevo
PANTELIĆ, Lena	FAJ	7	PANTELIĆ, Lena
MILOVANOVIĆ, Teodora	KRU		Fajter, Obrenovac
STOJIC, Kaja	MAŠ	8	MAKSIMOVIĆ, Nikolina
MAKSIMOVIĆ, Nikolina	13M		13. maj, Jagodina
STAMENKOVIĆ, Nađa	LES	9	STAMENKOVIĆ, Nađa
MILOVANOVIĆ, Teodora	KRU		Leskovac, Leskovac
PANTELIĆ, Lena	FAJ	10	PANTELIĆ, Lena
MAKSIMOVIĆ, Nikolina	13M		Fajter, Obrenovac

Rezultati

1. PANTELIĆ, Lena FAJ
2. MAKSIMOVIĆ, Nikolina 13M
3. STOJIC, Kaja MAŠ
3. STAMENKOVIĆ, Nađa LES
5. MILOVANOVIĆ, Teodora KRU



SRĐAN ČOLIĆ 2024

Brus, 27.04.2024.

MLAĐE DEVOJČICE

-56KG

1 takmičarka

ANĐELKOVIĆ, Lena

KIN

1

ANĐELKOVIĆ, Lena

UDŽK Kinezis, Niš

Rezultati

1. ANĐELKOVIĆ, Lena

KIN



SRĐAN ČOLIĆ 2024

Brus, 27.04.2024.

MLAĐE DEVOJČICE

+56KG

3 takmičarke

TAKMIČAR I KLUB	1	2	3	POBEDA	BODOVA	MESTO
1 VUJOVIĆ, Janja Mašinac, Kraljevo		0	0	0	0	3
2 KOVACEVIC, Julija Fajter, Obrenovac	10		0	1	10	2
3 ŽIVANOVIĆ, Tijana Džudo udruženje Karađorđević, Sokobanja	10	1		2	11	1

VUJOVIĆ, Janja	MAŠ	1	KOVACEVIC, Julija
KOVACEVIC, Julija	FAJ		Fajter, Obrenovac
VUJOVIĆ, Janja	MAŠ	2	ŽIVANOVIĆ, Tijana
ŽIVANOVIĆ, Tijana	KAR		Džudo udruženje Karađorđević, Sokobanja
KOVACEVIC, Julija	FAJ	3	ŽIVANOVIĆ, Tijana
ŽIVANOVIĆ, Tijana	KAR		Džudo udruženje Karađorđević, Sokobanja

Rezultati

1. ŽIVANOVIĆ, Tijana KAR
2. KOVACEVIC, Julija FAJ
3. VUJOVIĆ, Janja MAŠ



SRĐAN ČOLIĆ 2024

Brus, 27.04.2024.

STARIJI DEČACI

-34KG

2 takmičara

ĐORĐEVIĆ, Jovan	NIŠ	1	SPASIĆ, Vukašin
SPASIĆ, Vukašin	KIN		UDŽK Kinezis, Niš
ĐORĐEVIĆ, Jovan	NIŠ	2	SPASIĆ, Vukašin
SPASIĆ, Vukašin	KIN		UDŽK Kinezis, Niš
		3	

Rezultati

1. SPASIĆ, Vukašin KIN
2. ĐORĐEVIĆ, Jovan NIŠ



SRĐAN ČOLIĆ 2024

Brus, 27.04.2024.

STARIJI DEČACI

-38KG

1 takmičar

TAČIĆ, Vukašin

BRU

1

TAČIĆ, Vukašin

Brus, Brus

Rezultati

1. TAČIĆ, Vukašin

BRU



SRĐAN ČOLIĆ 2024

Brus, 27.04.2024.

STARIJI DEČACI

-42KG

4 takmičara

TAKMIČAR I KLUB	1	2	3	4	POBEDA	BODOVA	MESTO
1 NIKOLIĆ, Matija SU "Akademija Ivezic", Niš	///	0	0	10	1	10	3
2 RANĐELOVIĆ, Stefan SU "Akademija Ivezic", Niš	10	///	0	10	2	20	2
3 LEHNI, Kristian Tamiš, Pančevo	10	10	///	10	3	30	1
4 ZDRAVKOVIĆ, Mateja Leskovac, Leskovac	0	0	0	///	0	0	3

NIKOLIĆ, Matija	SUA	1	RANĐELOVIĆ, Stefan
RANĐELOVIĆ, Stefan	SUA		SU "Akademija Ivezic", Niš
LEHNI, Kristian	TAM	2	LEHNI, Kristian
ZDRAVKOVIĆ, Mateja	LES		Tamiš, Pančevo
NIKOLIĆ, Matija	SUA	3	LEHNI, Kristian
LEHNI, Kristian	TAM		Tamiš, Pančevo
RANĐELOVIĆ, Stefan	SUA	4	RANĐELOVIĆ, Stefan
ZDRAVKOVIĆ, Mateja	LES		SU "Akademija Ivezic", Niš
NIKOLIĆ, Matija	SUA	5	NIKOLIĆ, Matija
ZDRAVKOVIĆ, Mateja	LES		SU "Akademija Ivezic", Niš
RANĐELOVIĆ, Stefan	SUA	6	LEHNI, Kristian
LEHNI, Kristian	TAM		Tamiš, Pančevo

Rezultati

1. LEHNI, Kristian TAM
2. RANĐELOVIĆ, Stefan SUA
3. NIKOLIĆ, Matija SUA
3. ZDRAVKOVIĆ, Mateja LES



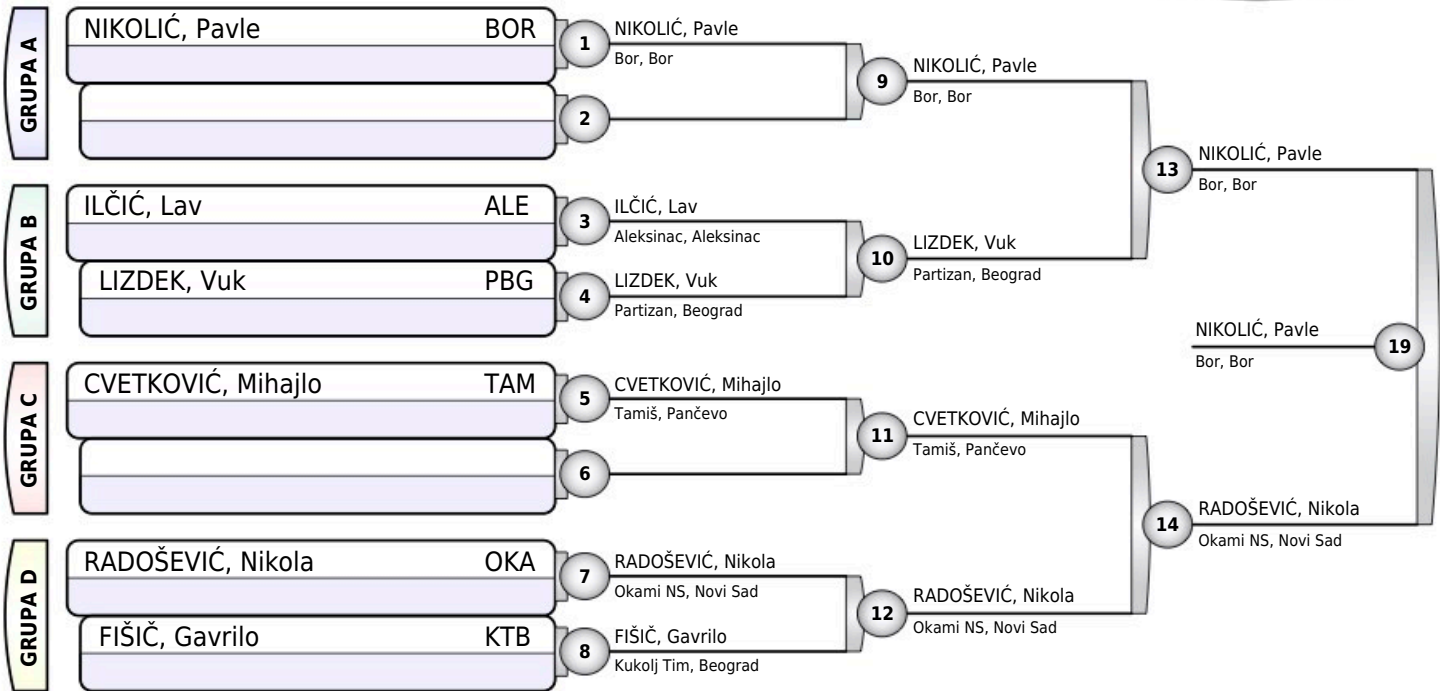
SRĐAN ČOLIĆ 2024

Brus, 27.04.2024.

STARIJI DEČACI

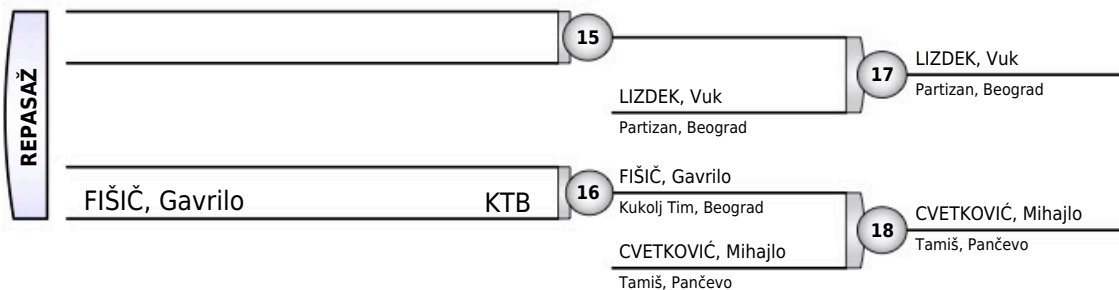
-46KG

7 takmičara



Rezultati

1. NIKOLIĆ, Pavle BOR
2. RADOŠEVIĆ, Nikola OKA
3. LIZDEK, Vuk PBG
3. CVETKOVIĆ, Mihajlo TAM
5. FIŠIČ, Gavrilo KTB
- 5.
- 7.
- 7.





SRĐAN ČOLIĆ 2024

Brus, 27.04.2024.

STARIJI DEČACI

-50KG

4 takmičara

TAKMIČAR I KLUB	1	2	3	4	POBEDA	BODOVA	MESTO
1 MOMČILOVIĆ, Petar SU "Akademija Ivezic", Niš		0	1	0	1	1	3
2 NIKOLIĆ, Teodor-luka Bor, Bor	10		10	10	3	30	1
3 MILJKOVIĆ, Mateja Leskovac, Leskovac	0	0		0	0	0	3
4 ANDREJEVIĆ, Vuk Džudo udruženje Karađorđević, Sokobanja	1	0	10		2	11	2

MOMČILOVIĆ, Petar	SUA	1	NIKOLIĆ, Teodor-luka
NIKOLIĆ, Teodor-luka	BOR		Bor, Bor
MILJKOVIĆ, Mateja	LES	2	ANDREJEVIĆ, Vuk
ANDREJEVIĆ, Vuk	KAR		Džudo udruženje Karađorđević, Sokobanja
MOMČILOVIĆ, Petar	SUA	3	MOMČILOVIĆ, Petar
MILJKOVIĆ, Mateja	LES		SU "Akademija Ivezic", Niš
NIKOLIĆ, Teodor-luka	BOR	4	NIKOLIĆ, Teodor-luka
ANDREJEVIĆ, Vuk	KAR		Bor, Bor
MOMČILOVIĆ, Petar	SUA	5	ANDREJEVIĆ, Vuk
ANDREJEVIĆ, Vuk	KAR		Džudo udruženje Karađorđević, Sokobanja
NIKOLIĆ, Teodor-luka	BOR	6	NIKOLIĆ, Teodor-luka
MILJKOVIĆ, Mateja	LES		Bor, Bor

Rezultati

1. NIKOLIĆ, Teodor-luka BOR
2. ANDREJEVIĆ, Vuk KAR
3. MOMČILOVIĆ, Petar SUA
3. MILJKOVIĆ, Mateja LES



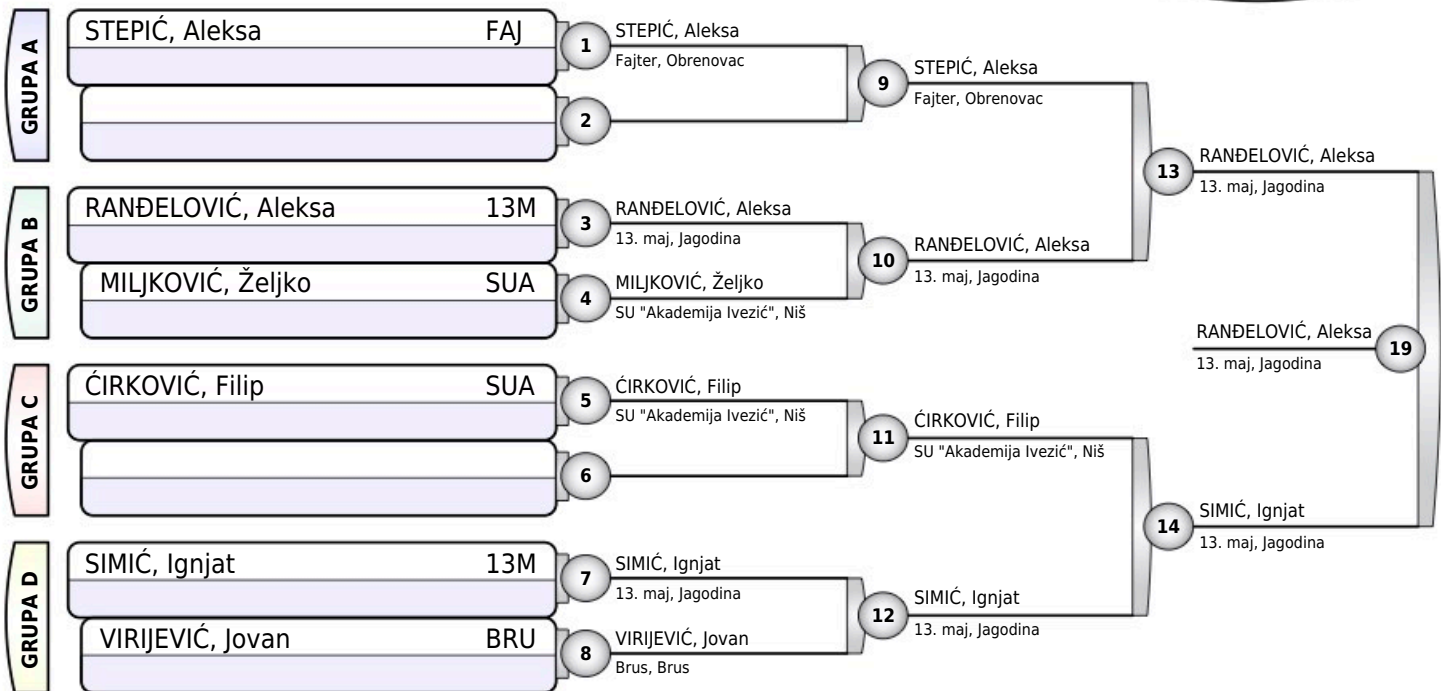
SRĐAN ČOLIĆ 2024

Brus, 27.04.2024.

STARIJI DEČACI

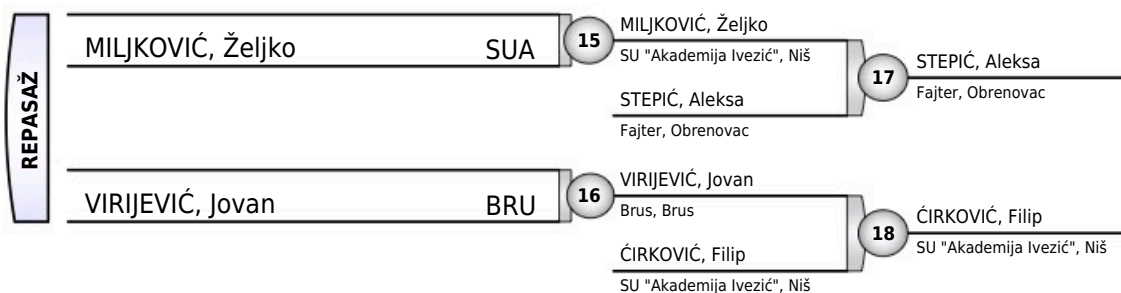
-55KG

6 takmičara



Rezultati

1. RANĐELOVIĆ, Aleksa 13M
2. SIMIĆ, Ignjat 13M
3. STEPIĆ, Aleksa FAJ
3. ČIRKOVIĆ, Filip SUA
5. MILJKOVIĆ, Željko SUA
5. VIRIJEVIĆ, Jovan BRU
- 7.
- 7.





SRĐAN ČOLIĆ 2024

Brus, 27.04.2024.

STARIJI DEČACI

-60KG

5 takmičara

TAKMIČAR I KLUB	1	2	3	4	5	POBEDA	BODOVA	MESTO
1 ELHAD ALI, Zen Vuk, Niš	0	0	0	0	10	1	10	3
2 BOGDANOVIĆ, Novak Tamiš, Pančevo	10	0	10	10	10	4	40	1
3 PEŠIĆ, Mihajlo 13. maj, Jagodina	10	0	0	0	10	2	20	3
4 STEVANOVIĆ, Mihajlo 13. maj, Jagodina	10	0	10	0	10	3	30	2
5 ĐUKIĆ, Aleksa Župa Aleksandrovac, Aleksandrovac	0	0	0	0	0	0	0	5

ELHAD ALI, Zen	VUK	1	BOGDANOVIĆ, Novak
BOGDANOVIĆ, Novak	TAM		Tamiš, Pančevo
PEŠIĆ, Mihajlo	13M	2	STEVANOVIĆ, Mihajlo
STEVANOVIĆ, Mihajlo	13M		13. maj, Jagodina
ELHAD ALI, Zen	VUK	3	ELHAD ALI, Zen
ĐUKIĆ, Aleksa	ŽAL		Vuk, Niš
BOGDANOVIĆ, Novak	TAM	4	BOGDANOVIĆ, Novak
PEŠIĆ, Mihajlo	13M		Tamiš, Pančevo
STEVANOVIĆ, Mihajlo	13M	5	STEVANOVIĆ, Mihajlo
ĐUKIĆ, Aleksa	ŽAL		13. maj, Jagodina
ELHAD ALI, Zen	VUK	6	PEŠIĆ, Mihajlo
PEŠIĆ, Mihajlo	13M		13. maj, Jagodina
BOGDANOVIĆ, Novak	TAM	7	BOGDANOVIĆ, Novak
STEVANOVIĆ, Mihajlo	13M		Tamiš, Pančevo
PEŠIĆ, Mihajlo	13M	8	PEŠIĆ, Mihajlo
ĐUKIĆ, Aleksa	ŽAL		13. maj, Jagodina
ELHAD ALI, Zen	VUK	9	STEVANOVIĆ, Mihajlo
STEVANOVIĆ, Mihajlo	13M		13. maj, Jagodina
BOGDANOVIĆ, Novak	TAM	10	BOGDANOVIĆ, Novak
ĐUKIĆ, Aleksa	ŽAL		Tamiš, Pančevo

Rezultati

1. BOGDANOVIĆ, Novak	TAM
2. STEVANOVIĆ, Mihajlo	13M
3. PEŠIĆ, Mihajlo	13M
3. ELHAD ALI, Zen	VUK
5. ĐUKIĆ, Aleksa	ŽAL



SRĐAN ČOLIĆ 2024

Brus, 27.04.2024.

STARIJI DEČACI

-66KG

4 takmičara

TAKMIČAR I KLUB	1	2	3	4	POBEDA	BODOVA	MESTO
1 STAMENKOVIĆ, Lazar Aleksinac, Aleksinac		0	0	10	1	10	3
2 CAKIĆ, Nikola Niš, Niš	10		1	10	3	21	1
3 ĐOKIĆ, Ognjen UDŽK Kinezis, Niš	10	0		10	2	20	2
4 MATOVIĆ, Relja Mašinac, Kraljevo	0	0	0		0	0	3

STAMENKOVIĆ, Lazar	ALE	1	CAKIĆ, Nikola
CAKIĆ, Nikola	NIŠ		Niš, Niš
ĐOKIĆ, Ognjen	KIN	2	ĐOKIĆ, Ognjen
MATTOVIĆ, Relja	MAŠ		UDŽK Kinezis, Niš
STAMENKOVIĆ, Lazar	ALE	3	ĐOKIĆ, Ognjen
ĐOKIĆ, Ognjen	KIN		UDŽK Kinezis, Niš
CAKIĆ, Nikola	NIŠ	4	CAKIĆ, Nikola
MATTOVIĆ, Relja	MAŠ		Niš, Niš
STAMENKOVIĆ, Lazar	ALE	5	STAMENKOVIĆ, Lazar
MATTOVIĆ, Relja	MAŠ		Aleksinac, Aleksinac
CAKIĆ, Nikola	NIŠ	6	CAKIĆ, Nikola
ĐOKIĆ, Ognjen	KIN		Niš, Niš

Rezultati

1. CAKIĆ, Nikola NIŠ
2. ĐOKIĆ, Ognjen KIN
3. STAMENKOVIĆ, Lazar ALE
3. MATTOVIĆ, Relja MAŠ



SRĐAN ČOLIĆ 2024

Brus, 27.04.2024.

STARIJI DEČACI

-73KG

3 takmičara

TAKMIČAR I KLUB	1	2	3	POBEDA	BODOVA	MESTO
1 PUNOŠEVAC, Vukašin Župa Aleksandrovac, Aleksandrovac		0	10	1	10	2
2 KNEŽEVIĆ, Andrej SU Kruna, Bor	10		10	2	20	1
3 MIČIĆ, Žarko Leskovac, Leskovac	0	0		0	0	3

PUNOŠEVAC, Vukašin	ŽAL	1	KNEŽEVIĆ, Andrej
KNEŽEVIĆ, Andrej	KRU		SU Kruna, Bor
PUNOŠEVAC, Vukašin	ŽAL	2	PUNOŠEVAC, Vukašin
MIČIĆ, Žarko	LES		Župa Aleksandrovac, Aleksandrovac
KNEŽEVIĆ, Andrej	KRU	3	KNEŽEVIĆ, Andrej
MIČIĆ, Žarko	LES		SU Kruna, Bor

Rezultati

1. KNEŽEVIĆ, Andrej KRU
2. PUNOŠEVAC, Vukašin ŽAL
3. MIČIĆ, Žarko LES



SRĐAN ČOLIĆ 2024

Brus, 27.04.2024.

STARIJI DEČACI

+73KG

4 takmičara

TAKMIČAR I KLUB	1	2	3	4	POBEDA	BODOVA	MESTO
1 SINANOVIĆ, Adem Tutin, Tutin	///	0	0	10	1	10	3
2 DODEROVIC, Filip Leskovac, Leskovac	10	///	0	10	2	20	2
3 MILOJKOVIĆ, Dušan SU "Extreme", Kruševac	10	10	///	10	3	30	1
4 KOSTIĆ, Luka Brus, Brus	0	0	0	///	0	0	3

SINANOVIĆ, Adem	TUT	1	DODEROVIC, Filip
DODEROVIC, Filip	LES		Leskovac, Leskovac
MILOJKOVIĆ, Dušan	EXT	2	MILOJKOVIĆ, Dušan
KOSTIĆ, Luka	BRU		SU "Extreme", Kruševac
SINANOVIĆ, Adem	TUT	3	MILOJKOVIĆ, Dušan
MILOJKOVIĆ, Dušan	EXT		SU "Extreme", Kruševac
DODEROVIC, Filip	LES	4	DODEROVIC, Filip
KOSTIĆ, Luka	BRU		Leskovac, Leskovac
SINANOVIĆ, Adem	TUT	5	SINANOVIĆ, Adem
KOSTIĆ, Luka	BRU		Tutin, Tutin
DODEROVIC, Filip	LES	6	MILOJKOVIĆ, Dušan
MILOJKOVIĆ, Dušan	EXT		SU "Extreme", Kruševac

Rezultati

1. MILOJKOVIĆ, Dušan EXT
2. DODEROVIC, Filip LES
3. SINANOVIĆ, Adem TUT
3. KOSTIĆ, Luka BRU



SRĐAN ČOLIĆ 2024

Brus, 27.04.2024.

STARIJE DEVOJČICE

-36KG

2 takmičarke

ĐORĐEVIĆ, Dunja	NIŠ	1	ĐORĐEVIĆ, Dunja Niš, Niš
MARINKOVIĆ, Anastasija	KRU		
ĐORĐEVIĆ, Dunja	NIŠ	2	ĐORĐEVIĆ, Dunja Niš, Niš
MARINKOVIĆ, Anastasija	KRU		
		3	

Rezultati

1. ĐORĐEVIĆ, Dunja NIŠ
2. MARINKOVIĆ, Anastasija KRU



SRĐAN ČOLIĆ 2024

Brus, 27.04.2024.

STARIJE DEVOJČICE

-40KG

1 takmičarka

RAJKOVIĆ, Danica

LES

1

RAJKOVIĆ, Danica
Leskovac, Leskovac

Rezultati

1. RAJKOVIĆ, Danica

LES



SRĐAN ČOLIĆ 2024

Brus, 27.04.2024.

STARIJE DEVOJČICE

-44KG

3 takmičarke

TAKMIČAR I KLUB	1	2	3	POBEDA	BODOVA	MESTO
1 BEŽANOVIĆ, Lena Župa Aleksandrovac, Aleksandrovac		10	10	2	20	1
2 MOMČILOVIĆ, Milica Leskovac, Leskovac	0		0	0	0	3
3 VOŠTANIĆ, Sara Partizan, Kraljevo	0	10		1	10	2

BEŽANOVIĆ, Lena	ŽAL	1	BEŽANOVIĆ, Lena
MOMČILOVIĆ, Milica	LES		Župa Aleksandrovac, Aleksandrovac
BEŽANOVIĆ, Lena	ŽAL	2	BEŽANOVIĆ, Lena
VOŠTANIĆ, Sara	PKR		Župa Aleksandrovac, Aleksandrovac
MOMČILOVIĆ, Milica	LES	3	VOŠTANIĆ, Sara
VOŠTANIĆ, Sara	PKR		Partizan, Kraljevo

Rezultati

1. BEŽANOVIĆ, Lena ŽAL
2. VOŠTANIĆ, Sara PKR
3. MOMČILOVIĆ, Milica LES



SRĐAN ČOLIĆ 2024

Brus, 27.04.2024.

STARIJE DEVOJČICE

-48KG

4 takmičarki

TAKMIČAR I KLUB	1	2	3	4	POBEDA	BODOVA	MESTO
1 JOVANOVIĆ, Neda SU "Extreme", Kruševac		0	0	0	0	0	3
2 ŽIVANOVIĆ, Lena Kučevo, Kučevo	10		0	10	2	20	2
3 BLAGOJEVIĆ, Nađa Kučevo, Kučevo	10	10		10	3	30	1
4 RAŠIĆ, Sofija Šogun, Niš	10	0	0		1	10	3

JOVANOVIĆ, Neda	EXT	1	ŽIVANOVIĆ, Lena
ŽIVANOVIĆ, Lena	KUČ		Kučevo, Kučevo
BLAGOJEVIĆ, Nađa	KUČ	2	BLAGOJEVIĆ, Nađa
RAŠIĆ, Sofija	ŠOG		Kučevo, Kučevo
JOVANOVIĆ, Neda	EXT	3	BLAGOJEVIĆ, Nađa
BLAGOJEVIĆ, Nađa	KUČ		Kučevo, Kučevo
ŽIVANOVIĆ, Lena	KUČ	4	ŽIVANOVIĆ, Lena
RAŠIĆ, Sofija	ŠOG		Kučevo, Kučevo
JOVANOVIĆ, Neda	EXT	5	RAŠIĆ, Sofija
RAŠIĆ, Sofija	ŠOG		Šogun, Niš
ŽIVANOVIĆ, Lena	KUČ	6	BLAGOJEVIĆ, Nađa
BLAGOJEVIĆ, Nađa	KUČ		Kučevo, Kučevo

Rezultati

1. BLAGOJEVIĆ, Nađa KUČ
2. ŽIVANOVIĆ, Lena KUČ
3. RAŠIĆ, Sofija ŠOG
3. JOVANOVIĆ, Neda EXT



SRĐAN ČOLIĆ 2024

Brus, 27.04.2024.

STARIJE DEVOJČICE

-52KG

5 takmičarki

TAKMIČAR I KLUB	1	2	3	4	5	POBEDA	BODOVA	MESTO
1 ĐORĐEVIĆ, Marta Šogun, Niš		0	0	0	0	0	0	5
2 NIĆIFOROVIĆ, Đurđa 13. maj, Jagodina	10		10	10	10	4	40	1
3 MILIVOJEVIĆ, Mitra Aleksinac, Aleksinac	10	0		0	0	1	10	3
4 MILETIĆ, Emina Brus, Brus	10	0	1		10	3	21	2
5 PAVLOVIĆ, Ksenija Aleksinac, Aleksinac	10	0	10	0		2	20	3

ĐORĐEVIĆ, Marta	ŠOG	1	NIĆIFOROVIĆ, Đurđa
NIĆIFOROVIĆ, Đurđa	13M		13. maj, Jagodina
MILIVOJEVIĆ, Mitra	ALE	2	MILETIĆ, Emina
MILETIĆ, Emina	BRU		Brus, Brus
ĐORĐEVIĆ, Marta	ŠOG	3	PAVLOVIĆ, Ksenija
PAVLOVIĆ, Ksenija	ALE		Aleksinac, Aleksinac
NIĆIFOROVIĆ, Đurđa	13M	4	NIĆIFOROVIĆ, Đurđa
MILIVOJEVIĆ, Mitra	ALE		13. maj, Jagodina
MILETIĆ, Emina	BRU	5	MILETIĆ, Emina
PAVLOVIĆ, Ksenija	ALE		Brus, Brus
ĐORĐEVIĆ, Marta	ŠOG	6	MILIVOJEVIĆ, Mitra
MILIVOJEVIĆ, Mitra	ALE		Aleksinac, Aleksinac
NIĆIFOROVIĆ, Đurđa	13M	7	NIĆIFOROVIĆ, Đurđa
MILETIĆ, Emina	BRU		13. maj, Jagodina
MILIVOJEVIĆ, Mitra	ALE	8	PAVLOVIĆ, Ksenija
PAVLOVIĆ, Ksenija	ALE		Aleksinac, Aleksinac
ĐORĐEVIĆ, Marta	ŠOG	9	MILETIĆ, Emina
MILETIĆ, Emina	BRU		Brus, Brus
NIĆIFOROVIĆ, Đurđa	13M	10	NIĆIFOROVIĆ, Đurđa
PAVLOVIĆ, Ksenija	ALE		13. maj, Jagodina

Rezultati

1. NIĆIFOROVIĆ, Đurđa 13M
2. MILETIĆ, Emina BRU
3. PAVLOVIĆ, Ksenija ALE
3. MILIVOJEVIĆ, Mitra ALE
5. ĐORĐEVIĆ, Marta ŠOG



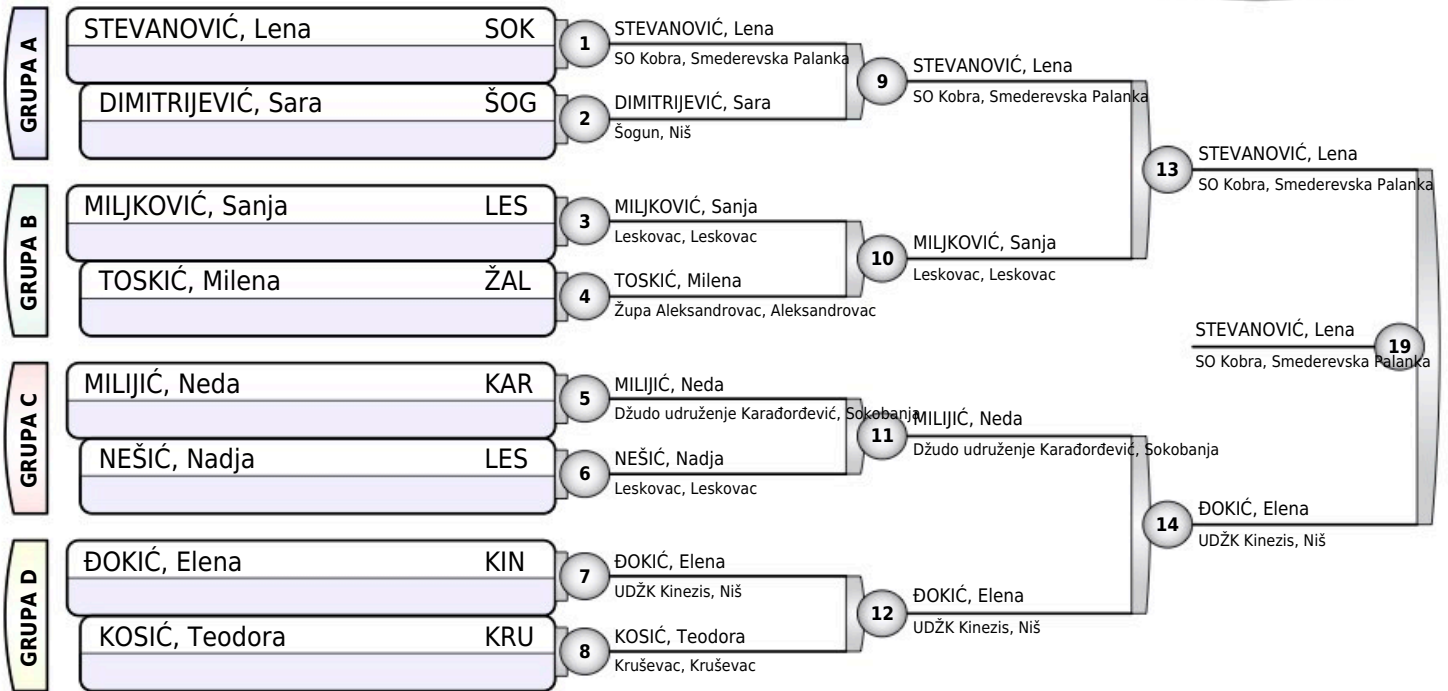
SRĐAN ČOLIĆ 2024

Brus, 27.04.2024.

STARIJE DEVOJČICE

-57KG

8 takmičarki



Rezultati

1. STEVANOVIĆ, Lena (SOK)
2. ĐOKIĆ, Elena (KIN)
3. MILJKOVIĆ, Sanja (LES)
3. MILIJIĆ, Neda (KAR)
5. DIMITRIJEVIĆ, Sara (ŠOG)
5. KOSIĆ, Teodora (KRU)
- 7.
- 7.



SRĐAN ČOLIĆ 2024

Brus, 27.04.2024.

STARIJE DEVOJČICE

-63KG

2 takmičarke

DUŠANIĆ, Dunja	OBO	1	ZDRAVKOVIĆ, Julija
ZDRAVKOVIĆ, Julija	LES		Leskovac, Leskovac
DUŠANIĆ, Dunja	OBO	2	ZDRAVKOVIĆ, Julija
ZDRAVKOVIĆ, Julija	LES		Leskovac, Leskovac
		3	

Rezultati

1. ZDRAVKOVIĆ, Julija LES
2. DUŠANIĆ, Dunja OBO



SRĐAN ČOLIĆ 2024

Brus, 27.04.2024.

STARIJE DEVOJČICE

+63KG

5 takmičarki

TAKMIČAR I KLUB	1	2	3	4	5	POBEDA	BODOVA	MESTO
1 BEN AMOR, Antonina Kruševac, Kruševac	---	0	0	0	0	0	0	5
2 PAUNOVIĆ, Helena Kučevo, Kučevo	10	---	10	10	0	3	30	2
3 MILOJKOVIĆ, Jana Aleksinac, Aleksinac	10	0	---	0	0	1	10	3
4 BLAGOJEVIĆ, Luna SO Kobra, Smederevska Palanka	10	0	10	---	0	2	20	3
5 PANTELIĆ, Iva Fajter, Obrenovac	10	10	10	10	---	4	40	1

BEN AMOR, Antonina	KRU	1	PAUNOVIĆ, Helena
PAUNOVIĆ, Helena	KUČ		Kučevo, Kučevo
MILOJKOVIĆ, Jana	ALE	2	BLAGOJEVIĆ, Luna
BLAGOJEVIĆ, Luna	SOK		SO Kobra, Smederevska Palanka
BEN AMOR, Antonina	KRU	3	PANTELIĆ, Iva
PANTELIĆ, Iva	FAJ		Fajter, Obrenovac
PAUNOVIĆ, Helena	KUČ	4	PAUNOVIĆ, Helena
MILOJKOVIĆ, Jana	ALE		Kučevo, Kučevo
BLAGOJEVIĆ, Luna	SOK	5	PANTELIĆ, Iva
PANTELIĆ, Iva	FAJ		Fajter, Obrenovac
BEN AMOR, Antonina	KRU	6	MILOJKOVIĆ, Jana
MILOJKOVIĆ, Jana	ALE		Aleksinac, Aleksinac
PAUNOVIĆ, Helena	KUČ	7	PAUNOVIĆ, Helena
BLAGOJEVIĆ, Luna	SOK		Kučevo, Kučevo
MILOJKOVIĆ, Jana	ALE	8	PANTELIĆ, Iva
PANTELIĆ, Iva	FAJ		Fajter, Obrenovac
BEN AMOR, Antonina	KRU	9	BLAGOJEVIĆ, Luna
BLAGOJEVIĆ, Luna	SOK		SO Kobra, Smederevska Palanka
PAUNOVIĆ, Helena	KUČ	10	PANTELIĆ, Iva
PANTELIĆ, Iva	FAJ		Fajter, Obrenovac

Rezultati

- | | |
|-----------------------|-----|
| 1. PANTELIĆ, Iva | FAJ |
| 2. PAUNOVIĆ, Helena | KUČ |
| 3. BLAGOJEVIĆ, Luna | SOK |
| 3. MILOJKOVIĆ, Jana | ALE |
| 5. BEN AMOR, Antonina | KRU |