



JAGODINA OPEN 2024

Jagodina, 12.05.2024.

STARIJI POLETARCI

-22KG

3 takmičara

TAKMIČAR I KLUB	1	2	3	POBEDA	BODOVA	MESTO
1 MILUTINOVIĆ, Tadija Omega, Niš		10	10	2	20	1
2 CVETANOVIĆ, Pavle Bor, Bor	0		10	1	10	2
3 NIKOLIĆ, Uroš UDŽK Kinezis, Niš	0	0		0	0	3

MILUTINOVIĆ, Tadija	OME	1	MILUTINOVIĆ, Tadija
CVETANOVIĆ, Pavle	BOR		Omega, Niš
MILUTINOVIĆ, Tadija	OME	2	MILUTINOVIĆ, Tadija
NIKOLIĆ, Uroš	KIN		Omega, Niš
CVETANOVIĆ, Pavle	BOR	3	CVETANOVIĆ, Pavle
NIKOLIĆ, Uroš	KIN		Bor, Bor

Rezultati

1. MILUTINOVIĆ, Tadija OME
2. CVETANOVIĆ, Pavle BOR
3. NIKOLIĆ, Uroš KIN



JAGODINA OPEN 2024

Jagodina, 12.05.2024.

STARIJI POLETARCI

-25KG

5 takmičara

TAKMIČAR I KLUB	1	2	3	4	5	POBEDA	BODOVA	MESTO
1 DURA, Albert Judo Phoenix, Timisoara	10	10	0	0	0	2	20	3
2 DESPOTOVIĆ, Tadija 13. maj, Jagodina	0	10	1	0	0	1	1	5
3 BUDOVALČEV TADIĆ, Mihajlo ODŽK Beograd, Beograd	0	0	10	0	0	1	10	3
4 PEČI, Jovan Hajime, Obrenovac	10	10	0	10	0	2	20	2
5 KRSTIĆ, Vasilije Džudo udruženje Karadorđević, Sokobanja	10	10	1	10	10	4	31	1

DURA, Albert	PHO	1	DURA, Albert
DESPOTOVIĆ, Tadija	13M		Judo Phoenix, Timisoara
BUDOVALČEV TADIĆ, Mihajlo	OJK	2	BUDOVALČEV TADIĆ, Mihajlo
PEČI, Jovan	HAJ		ODŽK Beograd, Beograd
DURA, Albert	PHO	3	KRSTIĆ, Vasilije
KRSTIĆ, Vasilije	KAR		Džudo udruženje Karadorđević, Sokobanja
DESPOTOVIĆ, Tadija	13M	4	DESPOTOVIĆ, Tadija
BUDOVALČEV TADIĆ, Mihajlo	OJK		13. maj, Jagodina
PEČI, Jovan	HAJ	5	KRSTIĆ, Vasilije
KRSTIĆ, Vasilije	KAR		Džudo udruženje Karadorđević, Sokobanja
DURA, Albert	PHO	6	DURA, Albert
BUDOVALČEV TADIĆ, Mihajlo	OJK		Judo Phoenix, Timisoara
DESPOTOVIĆ, Tadija	13M	7	PEČI, Jovan
PEČI, Jovan	HAJ		Hajime, Obrenovac
BUDOVALČEV TADIĆ, Mihajlo	OJK	8	KRSTIĆ, Vasilije
KRSTIĆ, Vasilije	KAR		Džudo udruženje Karadorđević, Sokobanja
DURA, Albert	PHO	9	PEČI, Jovan
PEČI, Jovan	HAJ		Hajime, Obrenovac
DESPOTOVIĆ, Tadija	13M	10	KRSTIĆ, Vasilije
KRSTIĆ, Vasilije	KAR		Džudo udruženje Karadorđević, Sokobanja

Rezultati

1. KRSTIĆ, Vasilije KAR
2. PEČI, Jovan HAJ
3. DURA, Albert PHO
3. BUDOVALČEV TADIĆ, Mihajlo OJK
5. DESPOTOVIĆ, Tadija 13M



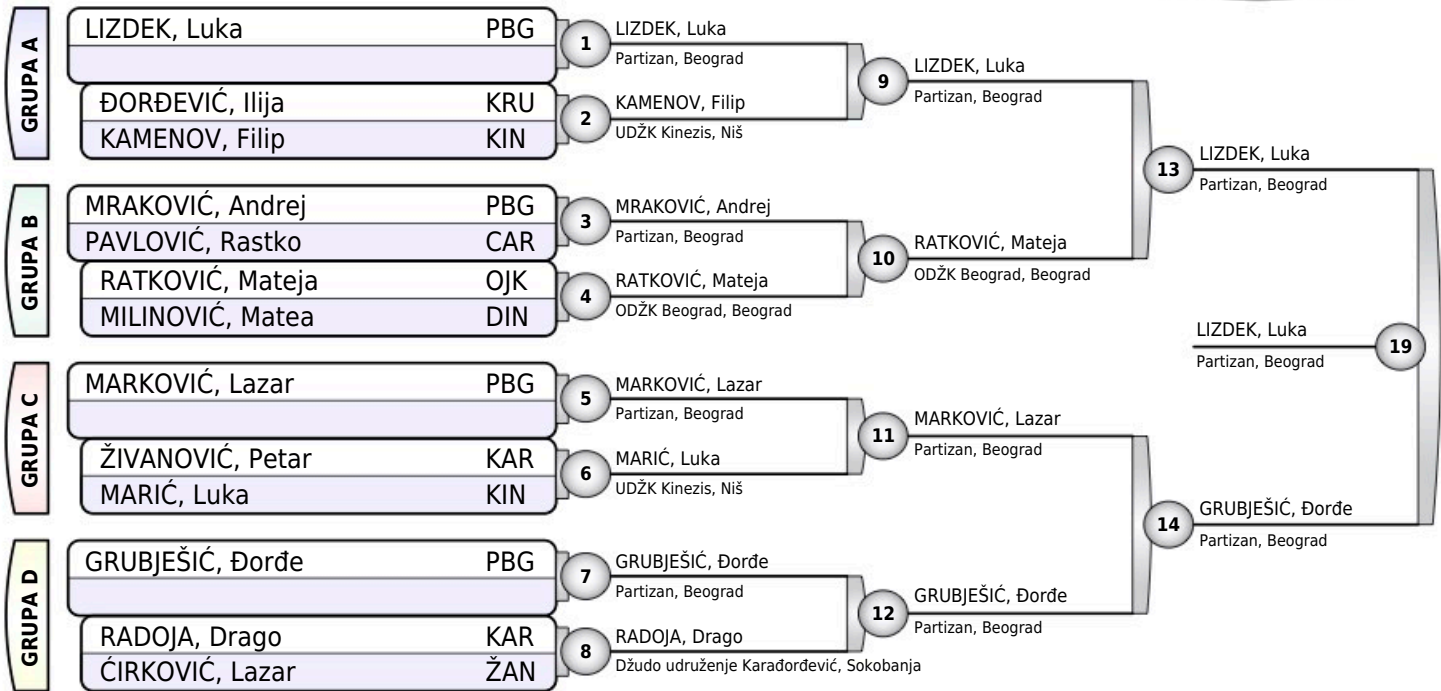
JAGODINA OPEN 2024

Jagodina, 12.05.2024.

STARIJI POLETARCI

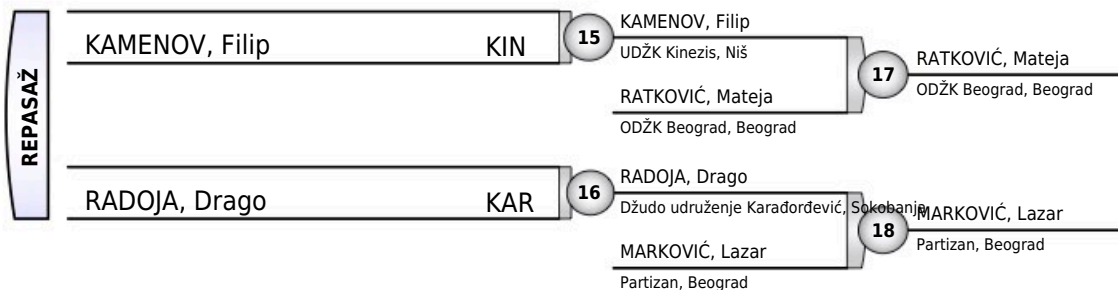
-28KG

13 takmičara



Rezultati

- LIZDEK, Luka PBG
- GRUBJEŠIĆ, Đorđe PBG
- RATKOVIĆ, Mateja OJK
- MARKOVIĆ, Lazar PBG
- KAMENOV, Filip KIN
- RADOJA, Drago KAR
-
-





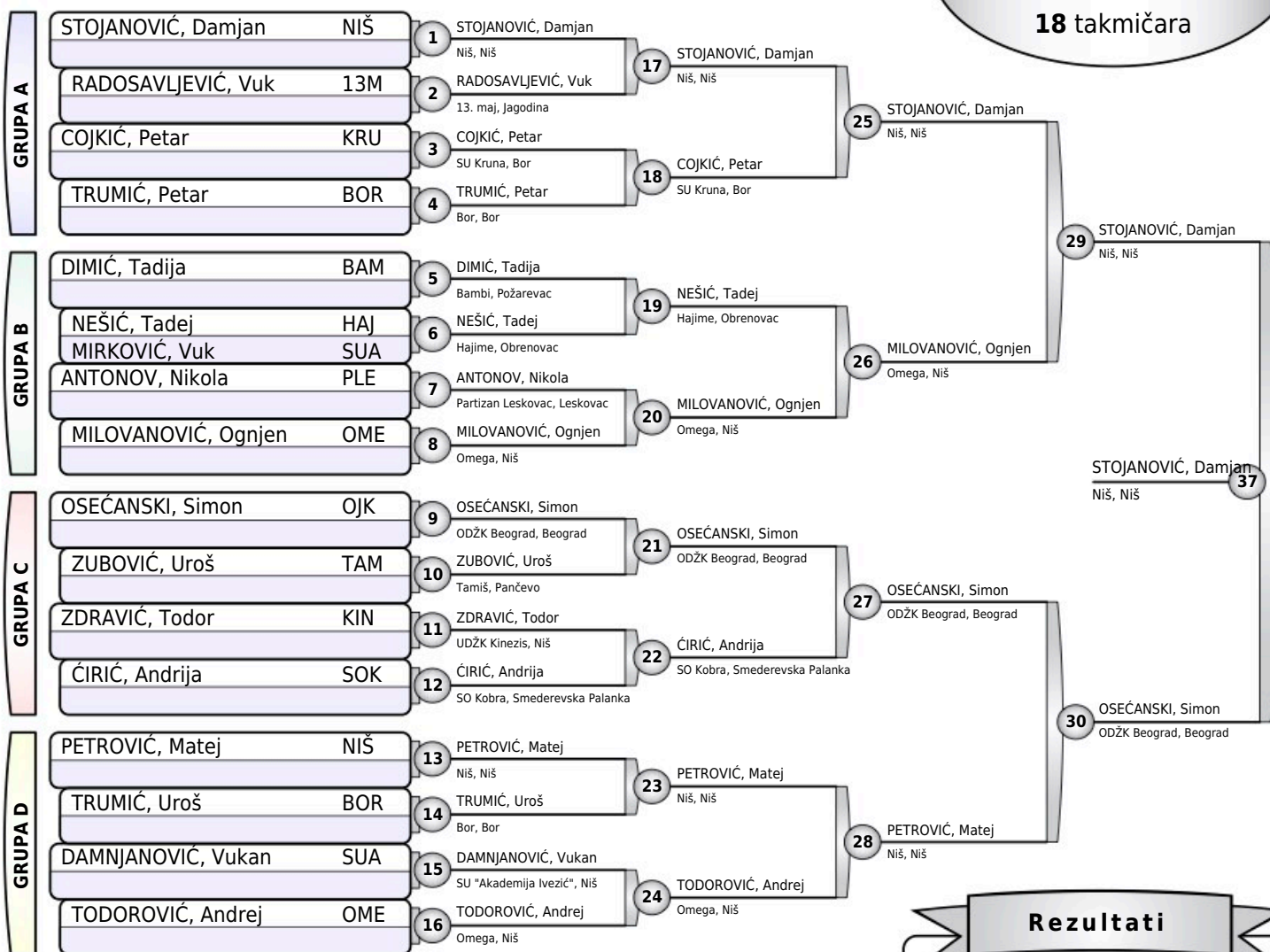
JAGODINA OPEN 2024

Jagodina, 12.05.2024.

STARIJI POLETARCI

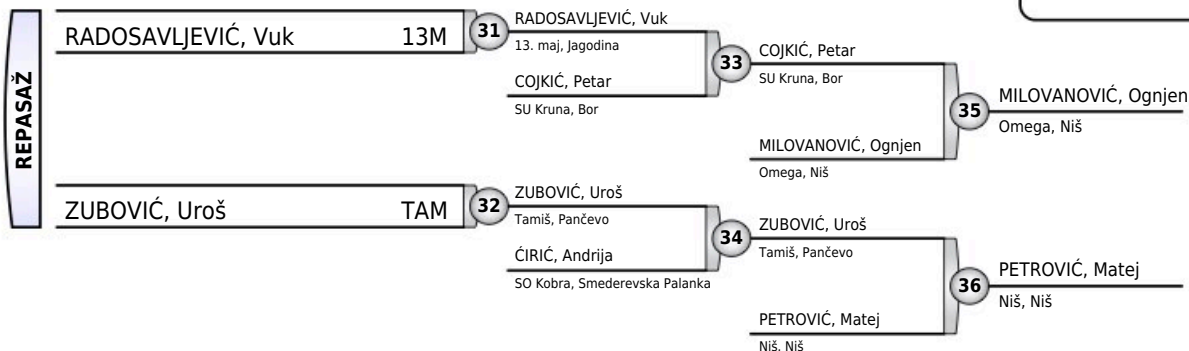
-31KG

18 takmičara



Rezultati

1. STOJANOVIĆ, Damjan NIŠ
2. OSEČANSKI, Simon OJK
3. MILOVANOVIĆ, Ognjen OME
3. PETROVIĆ, Matej NIŠ
5. COJKIĆ, Petar KRU
5. ZUBOVIĆ, Uroš TAM
7. RADOSAVLJEVIĆ, Vuk 13M
7. ĆIRIĆ, Andrija SOK





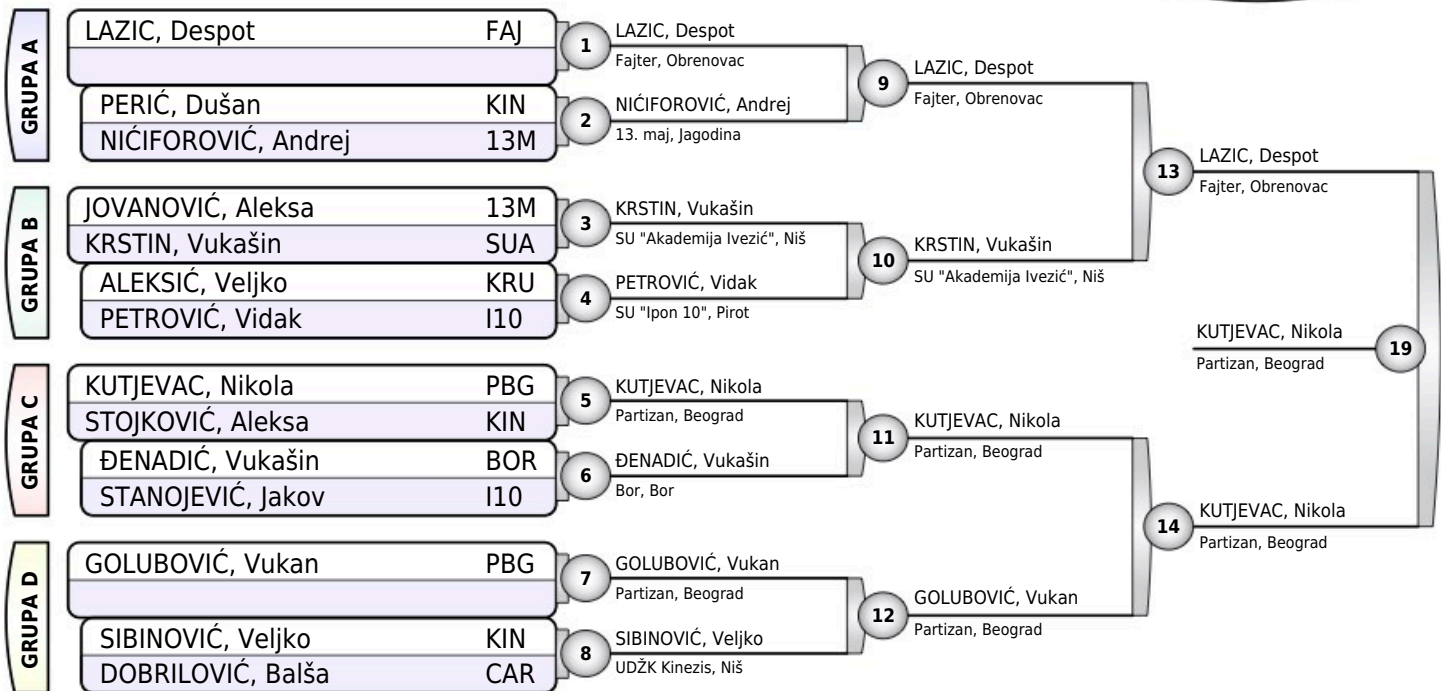
JAGODINA OPEN 2024

Jagodina, 12.05.2024.

STARIJI POLETARCI

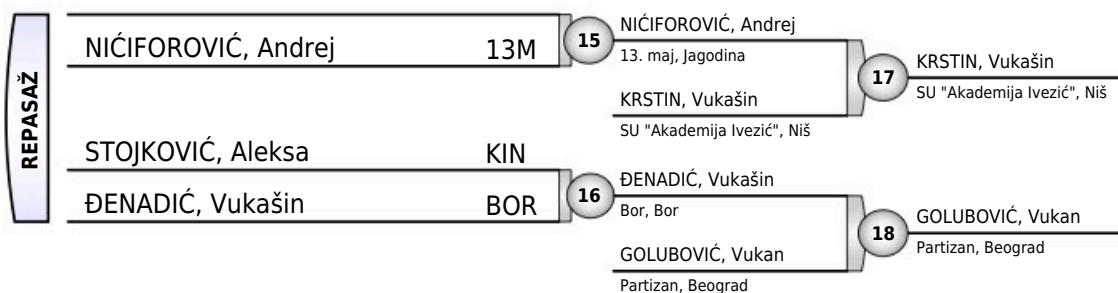
-34KG

14 takmičara



Rezultati

- KUTJEVAC, Nikola PBG
- LAZIC, Despot FAJ
- KRSTIN, Vukašin SUA
- GOLUBOVIĆ, Vukan PBG
- NIĆIFOROVIĆ, Andrej 13M
- ĐENADIĆ, Vukašin BOR
- STOJKOVIĆ, Aleksa KIN
-





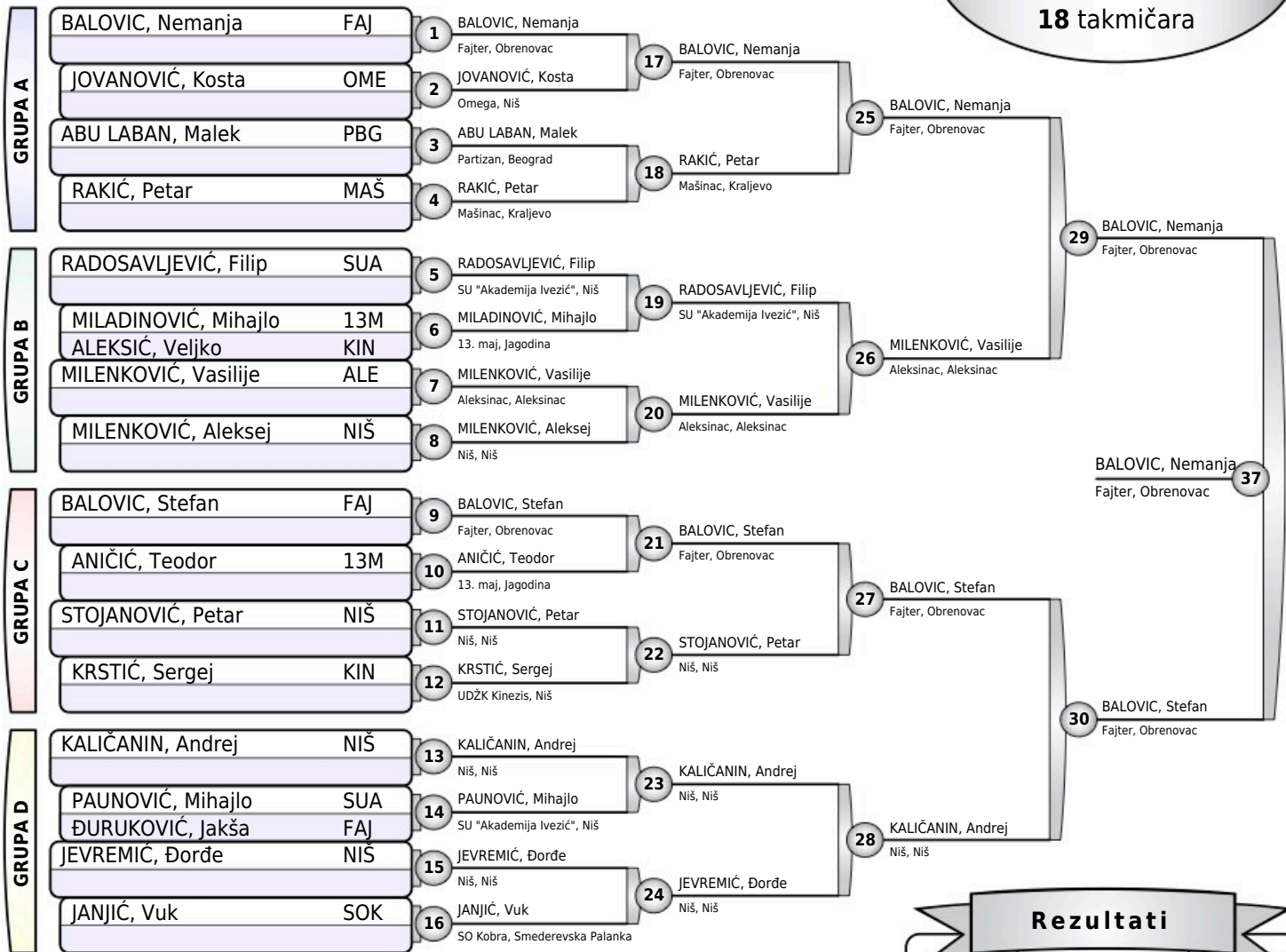
JAGODINA OPEN 2024

Jagodina, 12.05.2024.

STARIJI POLETARCI

-38KG

18 takmičara



Rezultati

- BALOVIC, Nemanja FAJ
- BALOVIC, Stefan FAJ
- MILENKOVIĆ, Vasilije ALE
- KALIČANIN, Andrej NIŠ
- RAKIĆ, Petar MAŠ
- STOJANOVIĆ, Petar NIŠ
- JOVANOVIĆ, Kosta OME
- ANIČIĆ, Teodor 13M



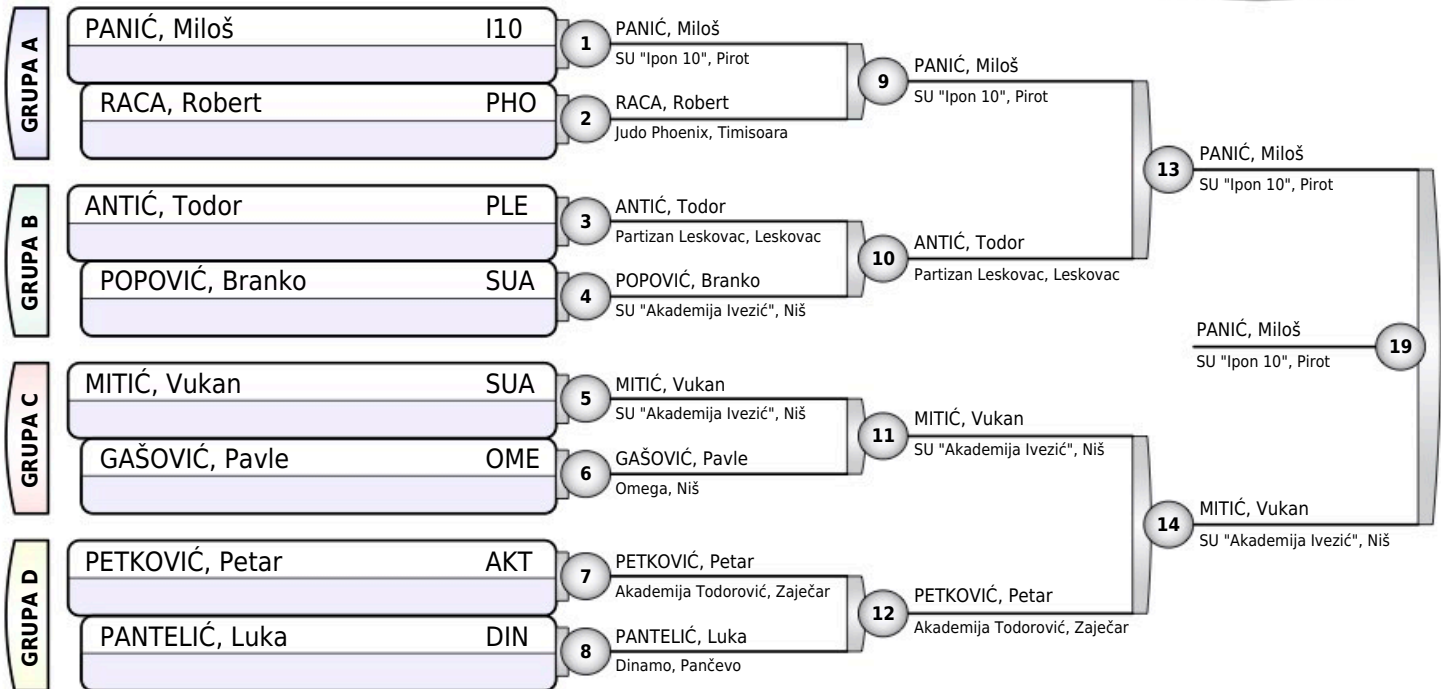
JAGODINA OPEN 2024

Jagodina, 12.05.2024.

STARIJI POLETARCI

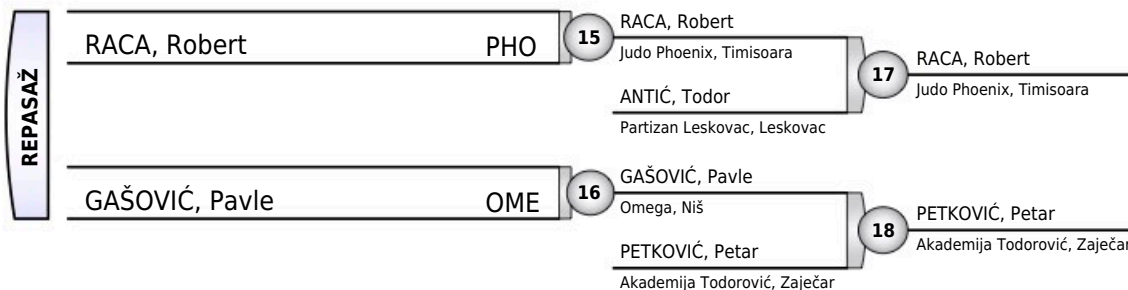
-42KG

8 takmičara



Rezultati

1. PANIĆ, Miloš I10
2. MITIĆ, Vukan SUA
3. RACA, Robert PHO
3. PETKOVIĆ, Petar AKT
5. ANTIĆ, Todor PLE
5. GAŠOVIĆ, Pavle OME
- 7.
- 7.





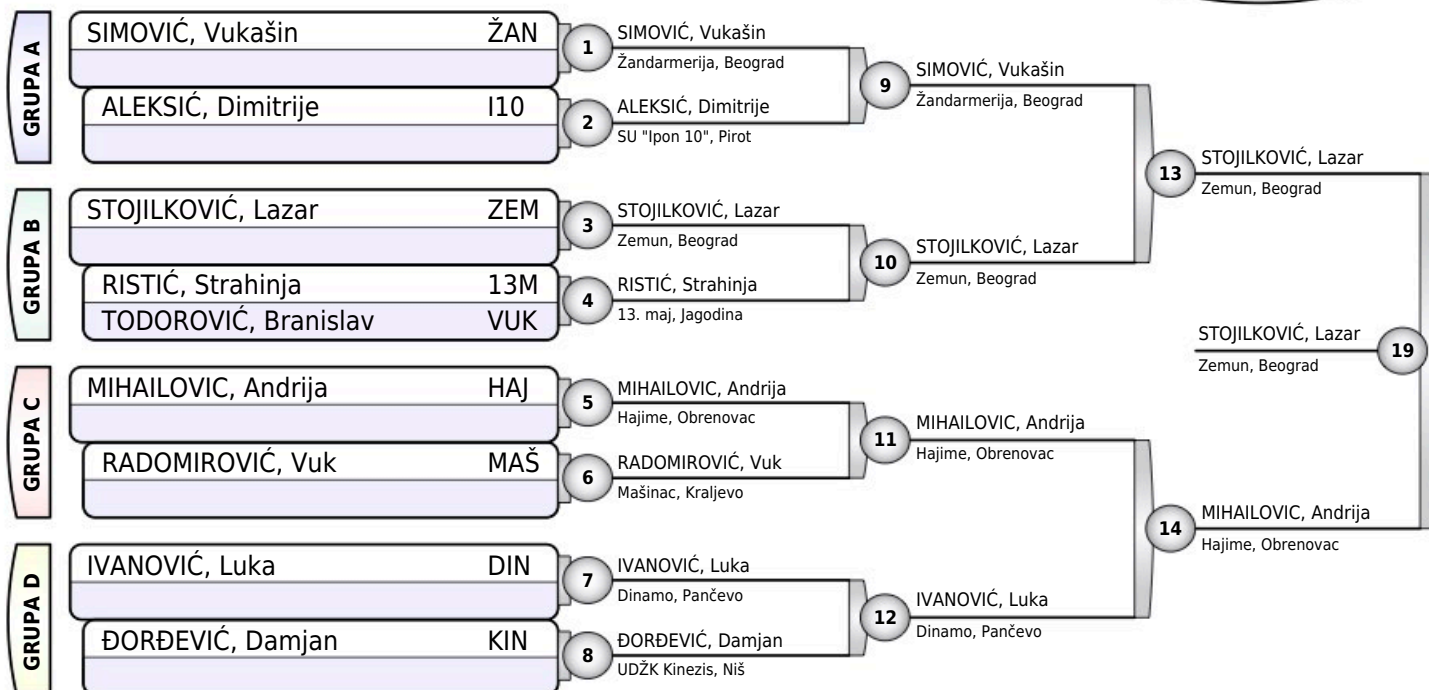
JAGODINA OPEN 2024

Jagodina, 12.05.2024.

STARIJI POLETARCI

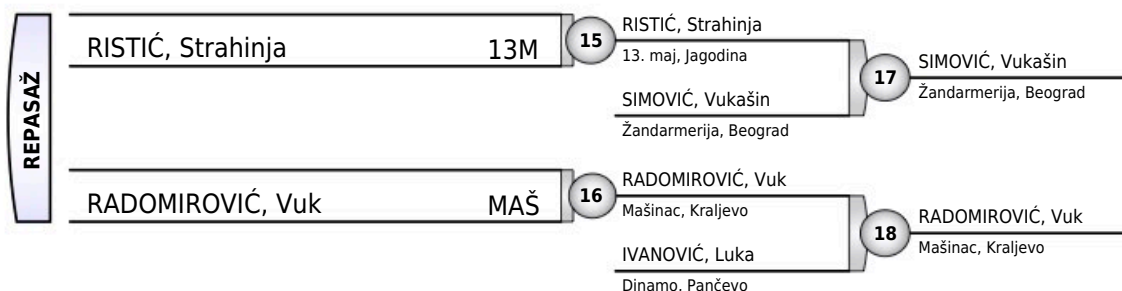
-46KG

9 takmičara



Rezultati

1. STOJILKOVIĆ, Lazar ZEM
2. MIHAILOVIC, Andrija HAJ
3. SIMOVIĆ, Vukašin ŽAN
3. RADO MIROVIĆ, Vuk MAŠ
5. RISTIĆ, Strahinja 13M
5. IVANOVIĆ, Luka DIN
- 7.
- 7.





JAGODINA OPEN 2024

Jagodina, 12.05.2024.

STARIJI POLETARCI

-50KG

5 takmičara

TAKMIČAR I KLUB	1	2	3	4	5	POBEDA	BODOVA	MESTO
1 MILIĆEVIĆ, Danilo Brus, Brus	///	0	0	0	0	0	0	5
2 NEŠKOVIĆ, Luka Partizan, Beograd	10	///	10	10	10	4	40	1
3 RADOSAVLJEVIĆ, Bogdan OJK Bor, Bor	10	0	///	10	0	2	20	3
4 JOVANČEV, Petar Akademija Todorović, Zaječar	10	0	0	///	10	2	20	2
5 PANTELIĆ, Sava UDŽK Kinezis, Niš	10	0	10	0	///	2	20	3

MILIĆEVIĆ, Danilo	BRU	1	NEŠKOVIĆ, Luka
NEŠKOVIĆ, Luka	PBG		Partizan, Beograd
RADOSAVLJEVIĆ, Bogdan	OBO	2	RADOSAVLJEVIĆ, Bogdan
JOVANČEV, Petar	AKT		OJK Bor, Bor
MILIĆEVIĆ, Danilo	BRU	3	PANTELIĆ, Sava
PANTELIĆ, Sava	KIN		UDŽK Kinezis, Niš
NEŠKOVIĆ, Luka	PBG	4	NEŠKOVIĆ, Luka
RADOSAVLJEVIĆ, Bogdan	OBO		Partizan, Beograd
JOVANČEV, Petar	AKT	5	JOVANČEV, Petar
PANTELIĆ, Sava	KIN		Akademija Todorović, Zaječar
MILIĆEVIĆ, Danilo	BRU	6	RADOSAVLJEVIĆ, Bogdan
RADOSAVLJEVIĆ, Bogdan	OBO		OJK Bor, Bor
NEŠKOVIĆ, Luka	PBG	7	NEŠKOVIĆ, Luka
JOVANČEV, Petar	AKT		Partizan, Beograd
RADOSAVLJEVIĆ, Bogdan	OBO	8	PANTELIĆ, Sava
PANTELIĆ, Sava	KIN		UDŽK Kinezis, Niš
MILIĆEVIĆ, Danilo	BRU	9	JOVANČEV, Petar
JOVANČEV, Petar	AKT		Akademija Todorović, Zaječar
NEŠKOVIĆ, Luka	PBG	10	NEŠKOVIĆ, Luka
PANTELIĆ, Sava	KIN		Partizan, Beograd

Rezultati

1. NEŠKOVIĆ, Luka PBG
2. JOVANČEV, Petar AKT
3. PANTELIĆ, Sava KIN
3. RADOSAVLJEVIĆ, Bogdan OBO
5. MILIĆEVIĆ, Danilo BRU



JAGODINA OPEN 2024

Jagodina, 12.05.2024.

STARIJI POLETARCI

+50KG

3 takmičara

TAKMIČAR I KLUB	1	2	3	POBEDA	BODOVA	MESTO
1 TRCA, Luka Drim, Struga		0	0	0	0	3
2 ČIGOJA, Radan Jedinstvo, Kačarevo	10		10	2	20	1
3 ILIĆ, Lazar OJK Bor, Bor	1	0		1	1	2

TRCA, Luka	DRM	1	ČIGOJA, Radan
ČIGOJA, Radan	JED		Jedinstvo, Kačarevo
TRCA, Luka	DRM	2	ILIĆ, Lazar
ILIĆ, Lazar	OBO		OJK Bor, Bor
ČIGOJA, Radan	JED	3	ČIGOJA, Radan
ILIĆ, Lazar	OBO		Jedinstvo, Kačarevo

Rezultati

1. ČIGOJA, Radan JED
2. ILIĆ, Lazar OBO
3. TRCA, Luka DRM



JAGODINA OPEN 2024

Jagodina, 12.05.2024.

STARIJE POLETARKE

-22KG

1 takmičarka

GROZDANOVIĆ, Jovana

BOR

1

GROZDANOVIĆ, Jovana

Bor, Bor

Rezultati

1. GROZDANOVIĆ, Jovana BOR



JAGODINA OPEN 2024

Jagodina, 12.05.2024.

STARIJE POLETARKE

-25KG

5 takmičarki

TAKMIČAR I KLUB	1	2	3	4	5	POBEDA	BODOVA	MESTO
1 MITIĆ, Divna Vuk, Niš		0	10	10	0	2	20	3
2 KALIČANIN, Lana Niš, Niš	10		10	10	10	4	40	1
3 ĐORĐEVIĆ, Natalija Mašinac, Kraljevo	0	0		10	0	1	10	3
4 GROZDANOVIĆ, Milana Bor, Bor	0	0	0		0	0	0	5
5 KRSTIĆ, Maša SU "Ipon 10", Pirot	10	0	10	10		3	30	2

MITIĆ, Divna	VUK	1	KALIČANIN, Lana
KALIČANIN, Lana	NIŠ		Niš, Niš
ĐORĐEVIĆ, Natalija	MAŠ	2	ĐORĐEVIĆ, Natalija
GROZDANOVIĆ, Milana	BOR		Mašinac, Kraljevo
MITIĆ, Divna	VUK	3	KRSTIĆ, Maša
KRSTIĆ, Maša	I10		SU "Ipon 10", Pirot
KALIČANIN, Lana	NIŠ	4	KALIČANIN, Lana
ĐORĐEVIĆ, Natalija	MAŠ		Niš, Niš
GROZDANOVIĆ, Milana	BOR	5	KRSTIĆ, Maša
KRSTIĆ, Maša	I10		SU "Ipon 10", Pirot
MITIĆ, Divna	VUK	6	MITIĆ, Divna
ĐORĐEVIĆ, Natalija	MAŠ		Vuk, Niš
KALIČANIN, Lana	NIŠ	7	KALIČANIN, Lana
GROZDANOVIĆ, Milana	BOR		Niš, Niš
ĐORĐEVIĆ, Natalija	MAŠ	8	KRSTIĆ, Maša
KRSTIĆ, Maša	I10		SU "Ipon 10", Pirot
MITIĆ, Divna	VUK	9	MITIĆ, Divna
GROZDANOVIĆ, Milana	BOR		Vuk, Niš
KALIČANIN, Lana	NIŠ	10	KALIČANIN, Lana
KRSTIĆ, Maša	I10		Niš, Niš

Rezultati

1. KALIČANIN, Lana NIŠ
2. KRSTIĆ, Maša I10
3. MITIĆ, Divna VUK
3. ĐORĐEVIĆ, Natalija MAŠ
5. GROZDANOVIĆ, Milana BOR



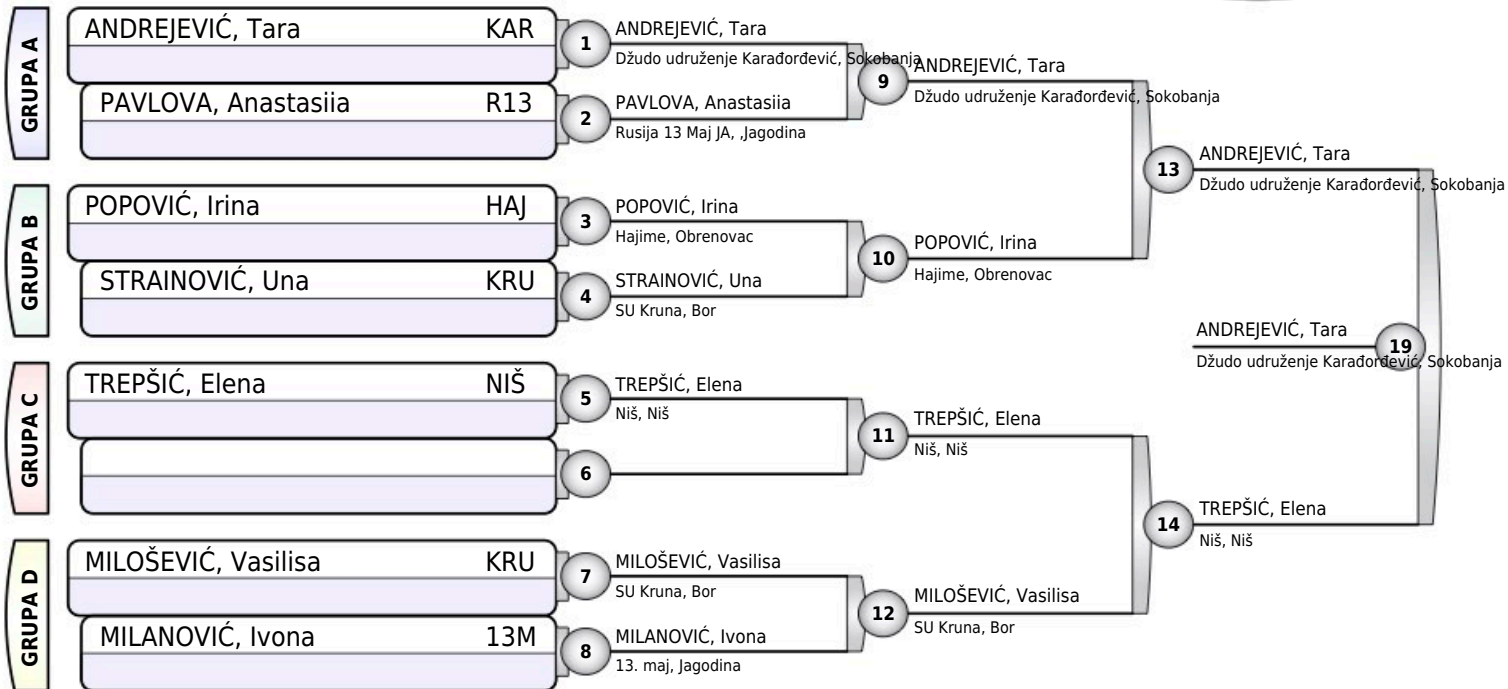
JAGODINA OPEN 2024

Jagodina, 12.05.2024.

STARIJE POLETARKE

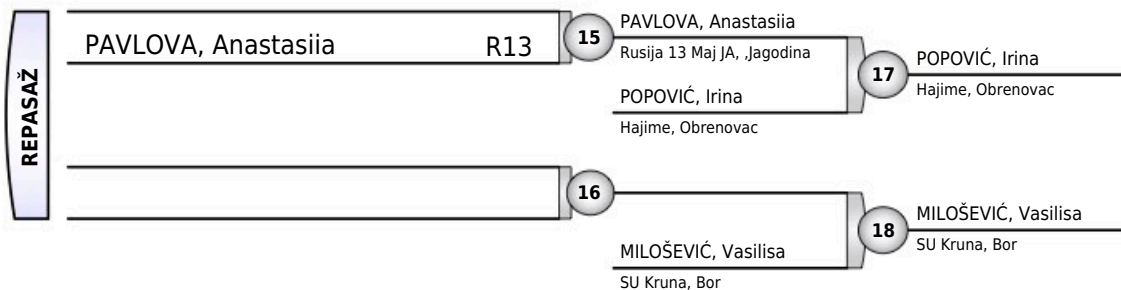
-28KG

8 takmičarki



Rezultati

1. ANDREJEVIĆ, Tara (KAR)
2. TREPŠIĆ, Elena (NIŠ)
3. POPOVIĆ, Irina (HAJ)
3. MILOŠEVIĆ, Vasilisa (KRU)
5. PAVLOVA, Anastasiia (R13)
- 5.
- 7.
- 7.





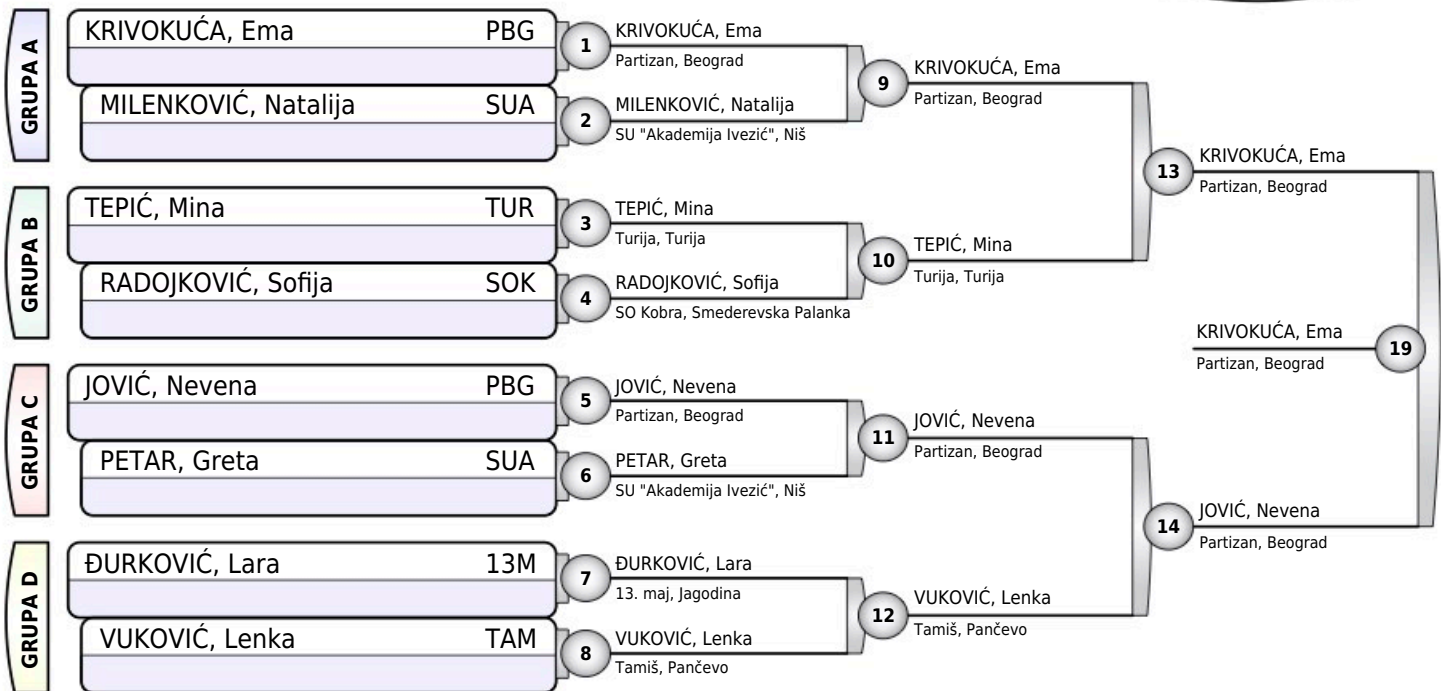
JAGODINA OPEN 2024

Jagodina, 12.05.2024.

STARIJE POLETARKE

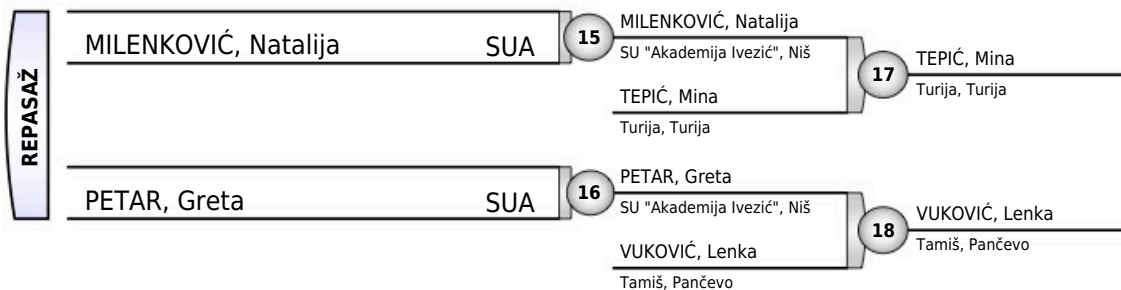
-31KG

8 takmičarki



Rezultati

1. KRIVOKUĆA, Ema (PBG)
2. JOVIĆ, Nevena (PBG)
3. TEPIĆ, Mina (TUR)
3. VUKOVIĆ, Lenka (TAM)
5. MILENKOVIĆ, Natalija (SUA)
5. PETAR, Greta (SUA)
- 7.
- 7.





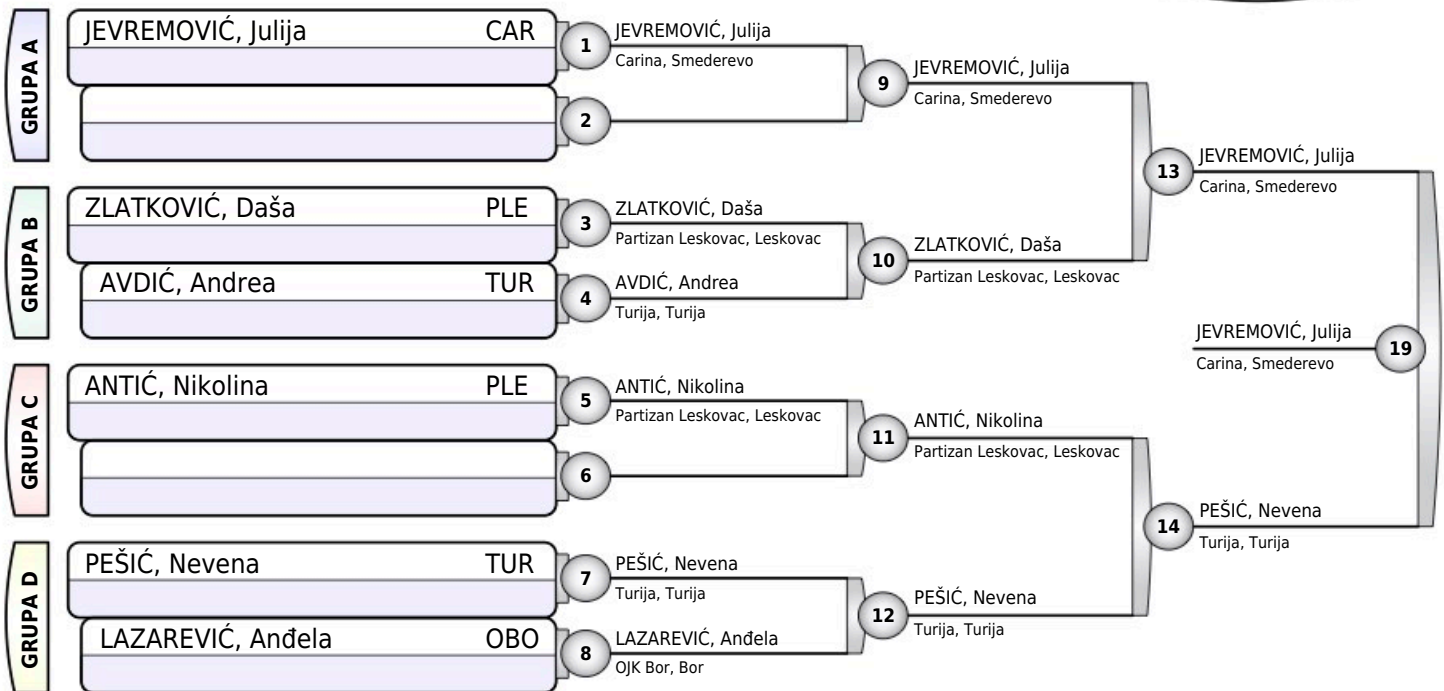
JAGODINA OPEN 2024

Jagodina, 12.05.2024.

STARIJE POLETARKE

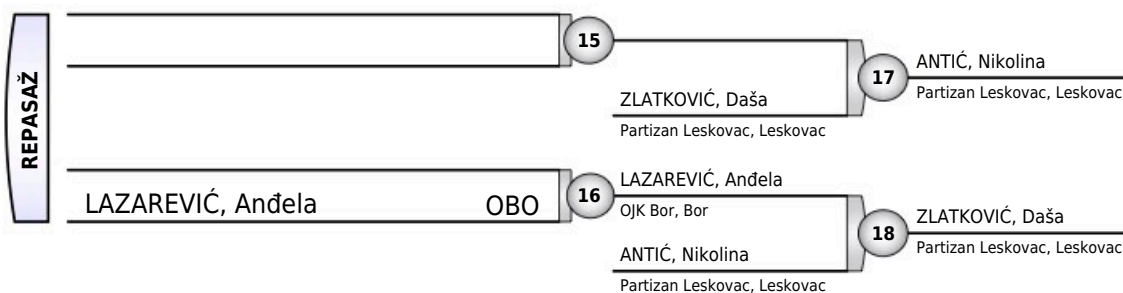
-34KG

7 takmičarki



Rezultati

1. JEVREMOVIĆ, Julija (CAR)
2. PEŠIĆ, Nevena (TUR)
3. ANTIĆ, Nikolina (PLE)
3. ZLATKOVIĆ, Daša (PLE)
5. LAZAREVIĆ, Anđela (OBO)
- 5.
- 7.
- 7.





JAGODINA OPEN 2024

Jagodina, 12.05.2024.

STARIJE POLETARKE

-38KG

3 takmičarke

TAKMIČAR I KLUB	1	2	3	POBEDA	BODOVA	MESTO
1 STOJANOVA, Mila Drim, Struga		0	10	1	10	2
2 MATOVIĆ, Marija Partizan, Kraljevo	10		10	2	20	1
3 SAVIĆ, Jovana Vuk, Niš	0	0		0	0	3

STOJANOVA, Mila	DRM	1	MATOVIĆ, Marija
MATOVIĆ, Marija	PKR		Partizan, Kraljevo
STOJANOVA, Mila	DRM	2	STOJANOVA, Mila
SAVIĆ, Jovana	VUK		Drim, Struga
MATOVIĆ, Marija	PKR	3	MATOVIĆ, Marija
SAVIĆ, Jovana	VUK		Partizan, Kraljevo

Rezultati

- | | |
|--------------------|-----|
| 1. MATOVIĆ, Marija | PKR |
| 2. STOJANOVA, Mila | DRM |
| 3. SAVIĆ, Jovana | VUK |



JAGODINA OPEN 2024

Jagodina, 12.05.2024.

STARIJE POLETARKE

-43KG

4 takmičarki

TAKMIČAR I KLUB	1	2	3	4	POBEDA	BODOVA	MESTO
1 STOJILJKOVIĆ, Magdalena Leskovac, Leskovac		0	0	0	0	0	3
2 NEŠOVIĆ, Lara Žandarmerija, Beograd	10		10	10	3	30	1
3 DJURDJEVIC, Stasa Fajter, Obrenovac	10	0		0	1	10	3
4 ČOVIĆ, Katica Vuk, Niš	1	0	1		2	2	2

STOJILJKOVIĆ, Magdalena	LES	1	NEŠOVIĆ, Lara
NEŠOVIĆ, Lara	ŽAN		Žandarmerija, Beograd
DJURDJEVIC, Stasa	FAJ	2	ČOVIĆ, Katica
ČOVIĆ, Katica	VUK		Vuk, Niš
STOJILJKOVIĆ, Magdalena	LES	3	DJURDJEVIC, Stasa
DJURDJEVIC, Stasa	FAJ		Fajter, Obrenovac
NEŠOVIĆ, Lara	ŽAN	4	NEŠOVIĆ, Lara
ČOVIĆ, Katica	VUK		Žandarmerija, Beograd
STOJILJKOVIĆ, Magdalena	LES	5	ČOVIĆ, Katica
ČOVIĆ, Katica	VUK		Vuk, Niš
NEŠOVIĆ, Lara	ŽAN	6	NEŠOVIĆ, Lara
DJURDJEVIC, Stasa	FAJ		Žandarmerija, Beograd

Rezultati

1. NEŠOVIĆ, Lara ŽAN
2. ČOVIĆ, Katica VUK
3. DJURDJEVIC, Stasa FAJ
3. STOJILJKOVIĆ, Magdalena LES



JAGODINA OPEN 2024

Jagodina, 12.05.2024.

STARIJE POLETARKE

+43KG

2 takmičarke

BOJIĆ, Anđelija	13M	1	BOJIĆ, Anđelija 13. maj, Jagodina
JOKSIMOVIĆ, Helena	FAJ		
BOJIĆ, Anđelija	13M	2	BOJIĆ, Anđelija 13. maj, Jagodina
JOKSIMOVIĆ, Helena	FAJ		
		3	

Rezultati

1. BOJIĆ, Anđelija 13M
2. JOKSIMOVIĆ, Helena FAJ



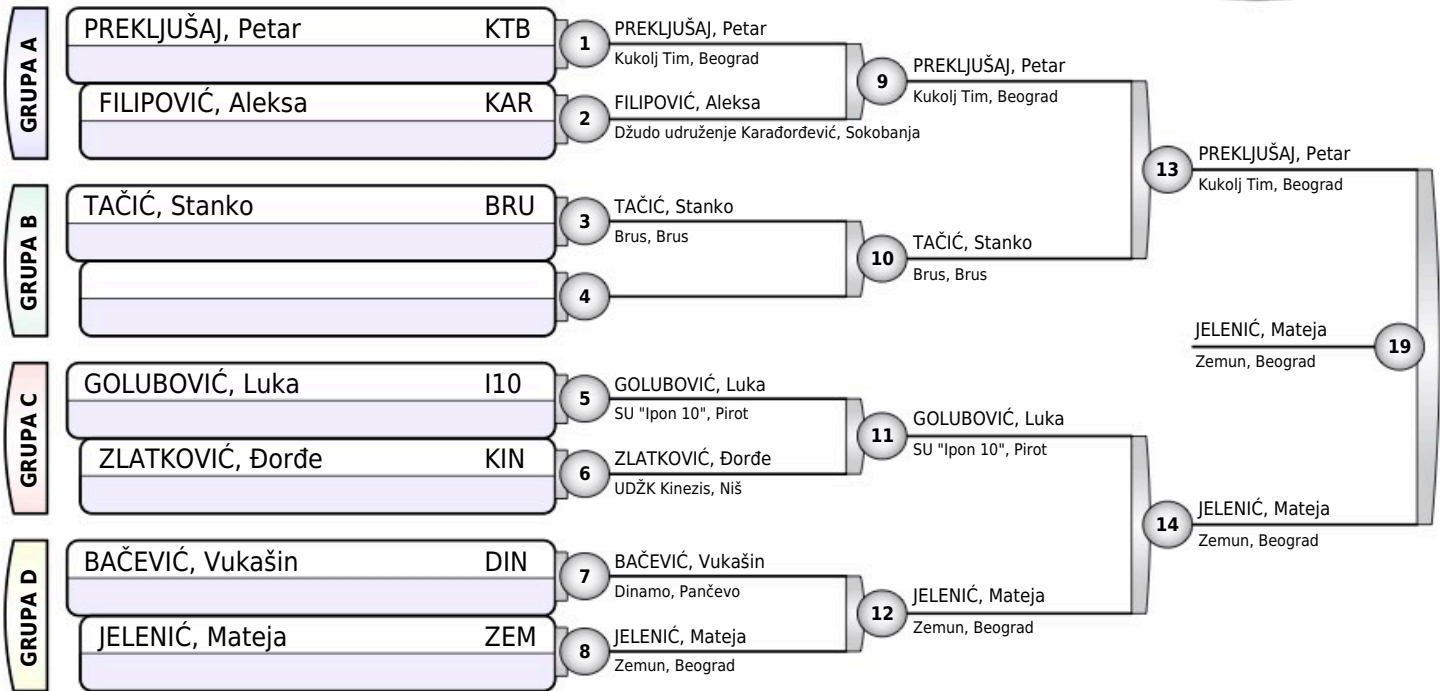
JAGODINA OPEN 2024

Jagodina, 12.05.2024.

MLAĐI DEČACI

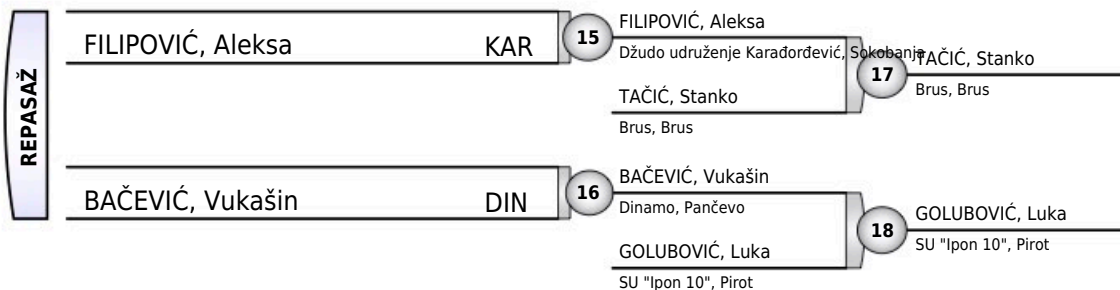
-30KG

7 takmičara



Rezultati

1. JELENIĆ, Mateja ZEM
2. PREKLJUŠAJ, Petar KTB
3. TAČIĆ, Stanko BRU
3. GOLUBOVIĆ, Luka I10
5. FILIPOVIĆ, Aleksa KAR
5. BAČEVIĆ, Vukašin DIN
- 7.
- 7.





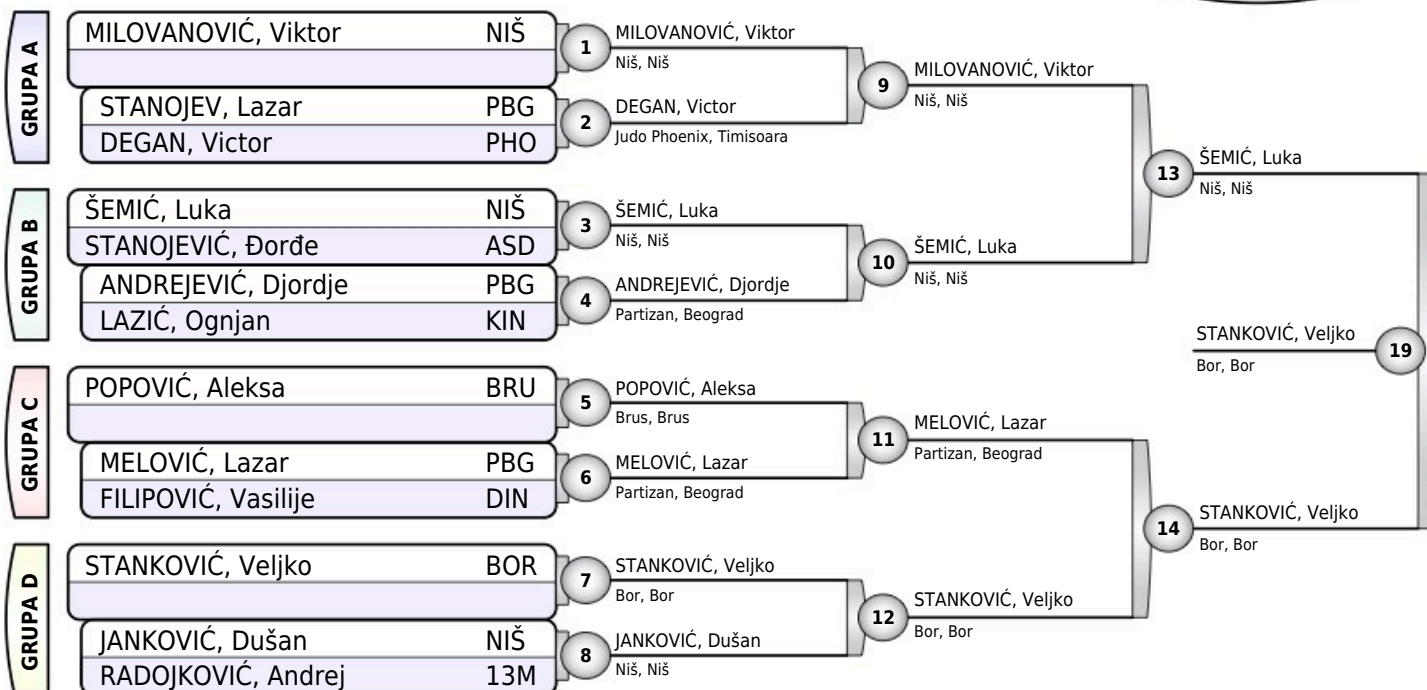
JAGODINA OPEN 2024

Jagodina, 12.05.2024.

MLAĐI DEČACI

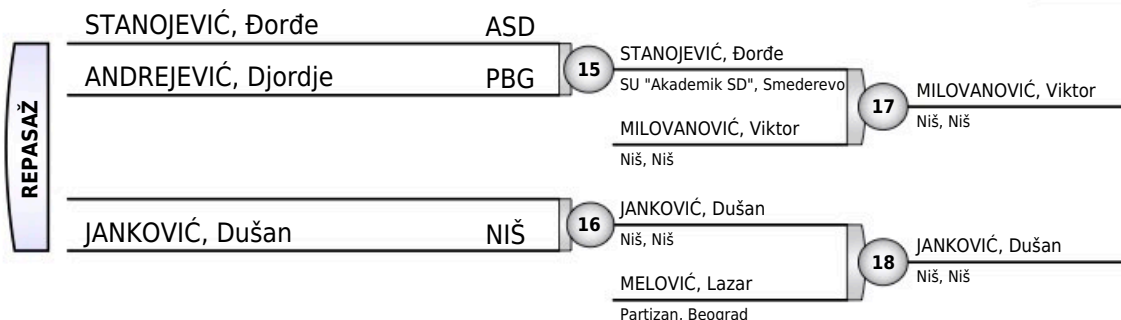
-34KG

13 takmičara



Rezultati

1. STANKOVIĆ, Veljko BOR
2. ŠEMIĆ, Luka NIŠ
3. MILOVANOVIĆ, Viktor NIŠ
3. JANKOVIĆ, Dušan NIŠ
5. STANOJEVIĆ, Đorđe ASD
5. MELOVIĆ, Lazar PBG
7. ANDREJEVIĆ, Djordje PBG
- 7.





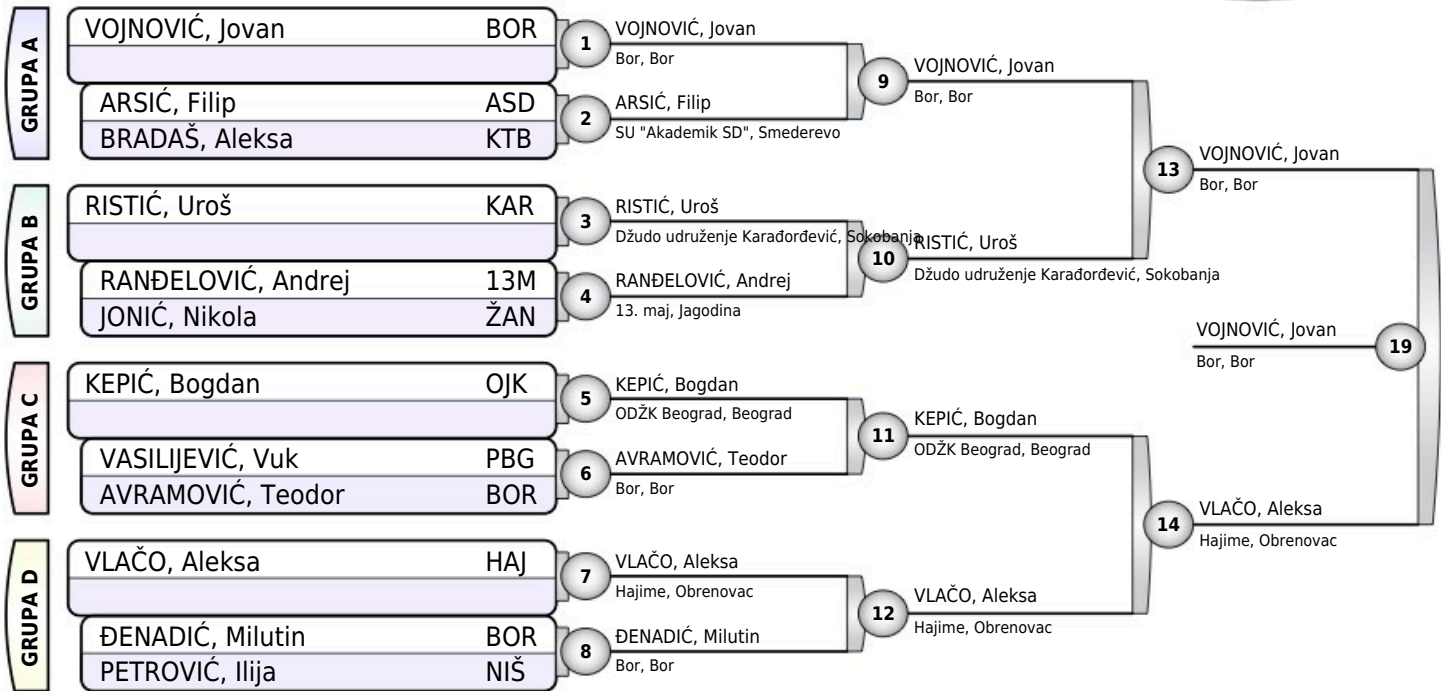
JAGODINA OPEN 2024

Jagodina, 12.05.2024.

MLAĐI DEČACI

-38KG

12 takmičara



Rezultati

1. VOJNOVIĆ, Jovan BOR
2. VLAČO, Aleksa HAJ
3. RISTIĆ, Uroš KAR
3. KEPIĆ, Bogdan OJK
5. ARSIĆ, Filip ASD
5. ĐENADIĆ, Milutin BOR
- 7.
- 7.



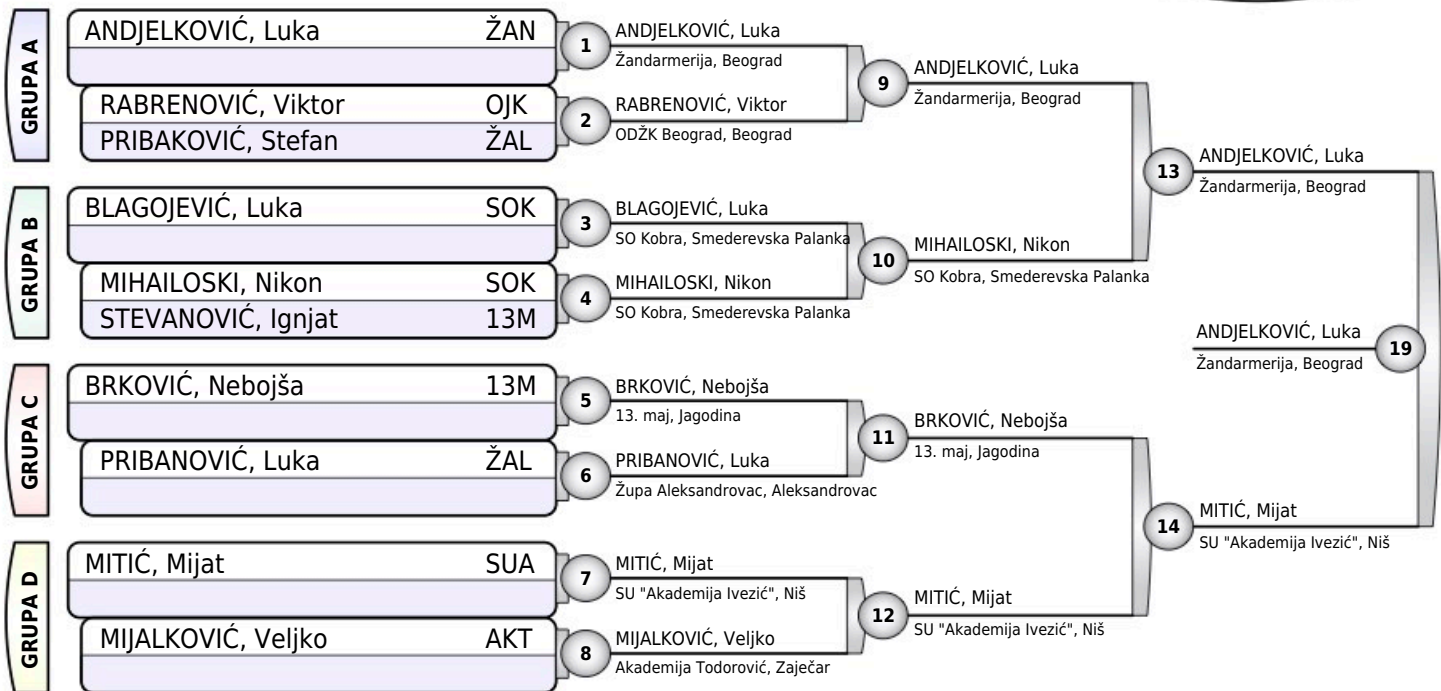
JAGODINA OPEN 2024

Jagodina, 12.05.2024.

MLAĐI DEČACI

-42KG

11 takmičara



Rezultati

- ANDJELKOVIĆ, Luka ŽAN
- MITIĆ, Mijat SUA
- MIHAILOSKI, Nikon SOK
- BRKOVIĆ, Nebojša 13M
- RABRENOVIĆ, Viktor OJK
- MIJALKOVIĆ, Veljko AKT
-
-





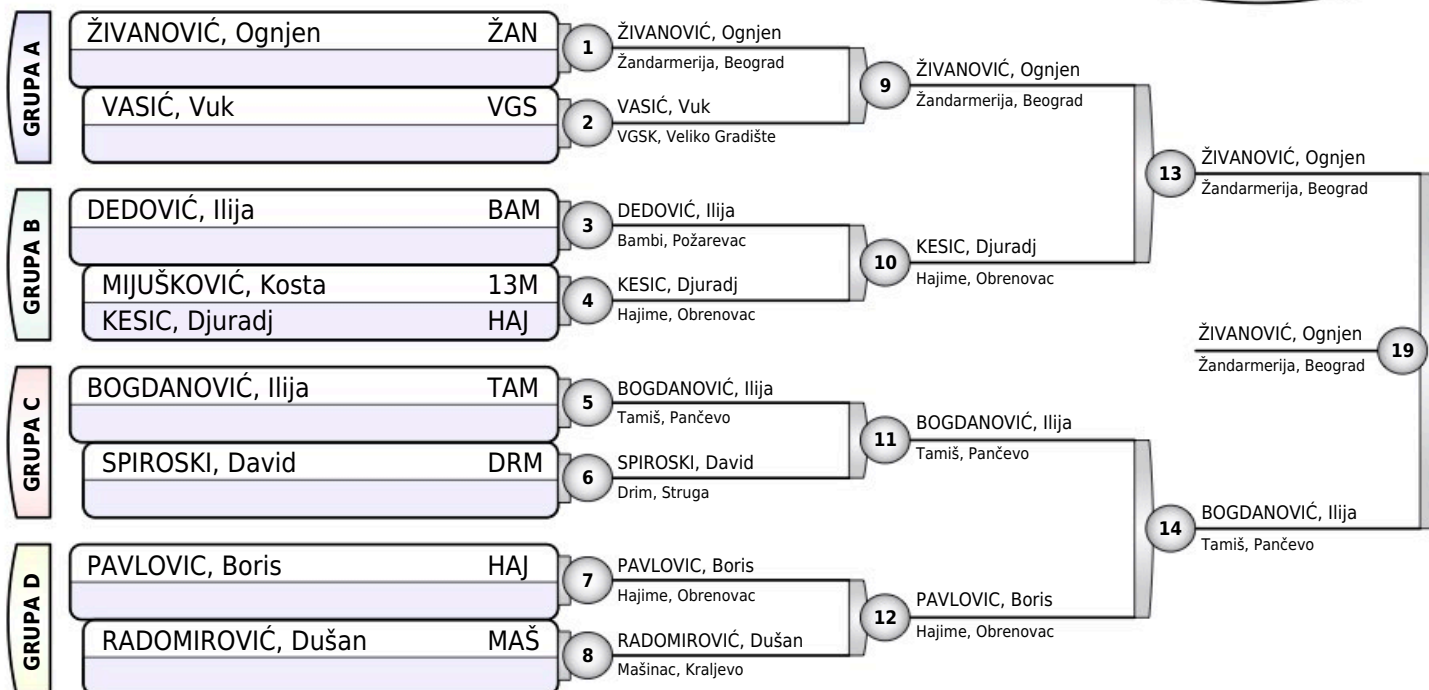
JAGODINA OPEN 2024

Jagodina, 12.05.2024.

MLAĐI DEČACI

-46KG

9 takmičara



Rezultati

1. ŽIVANOVIĆ, Ognjen ŽAN
2. BOGDANOVIĆ, Ilija TAM
3. KESIC, Djuradj HAJ
3. PAVLOVIC, Boris HAJ
5. VASIĆ, Vuk VGS
5. SPIROSKI, David DRM
- 7.
- 7.





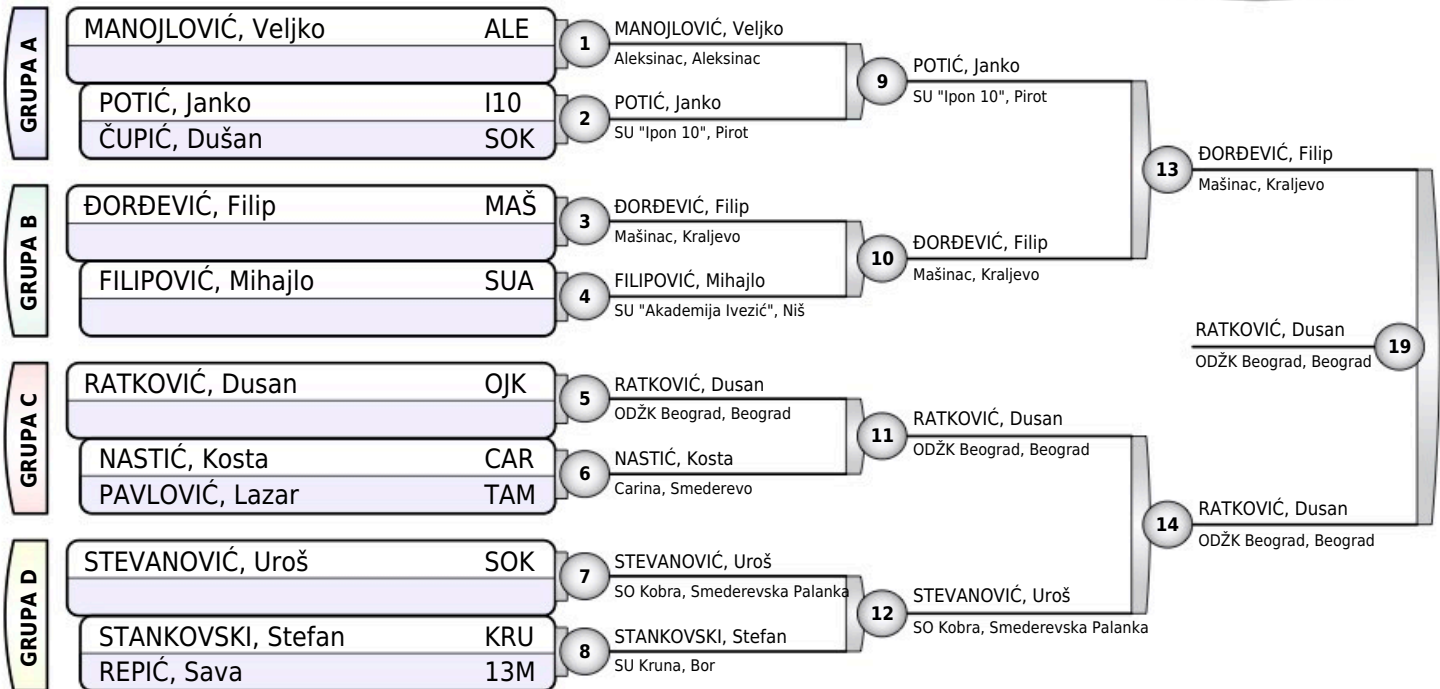
JAGODINA OPEN 2024

Jagodina, 12.05.2024.

MLAĐI DEČACI

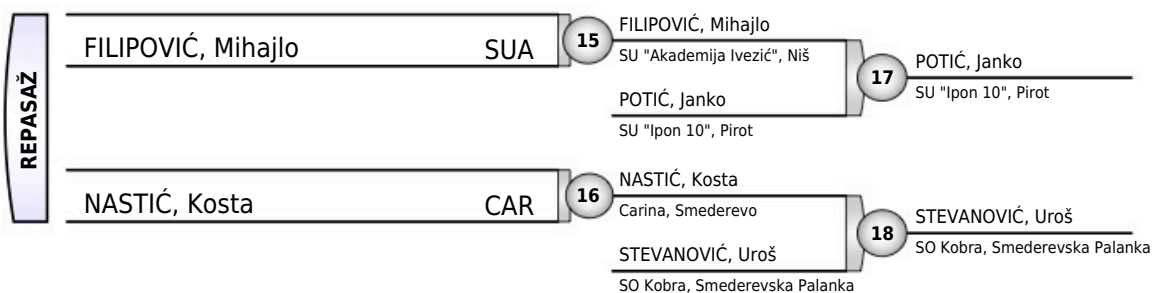
-50KG

12 takmičara



Rezultati

1. RATKOVIĆ, Dusan OJK
2. ĐORĐEVIĆ, Filip MAŠ
3. POTIĆ, Janko I10
3. STEVANOVIĆ, Uroš SOK
5. FILIPOVIĆ, Mihajlo SUA
5. NASTIĆ, Kosta CAR
- 7.
- 7.





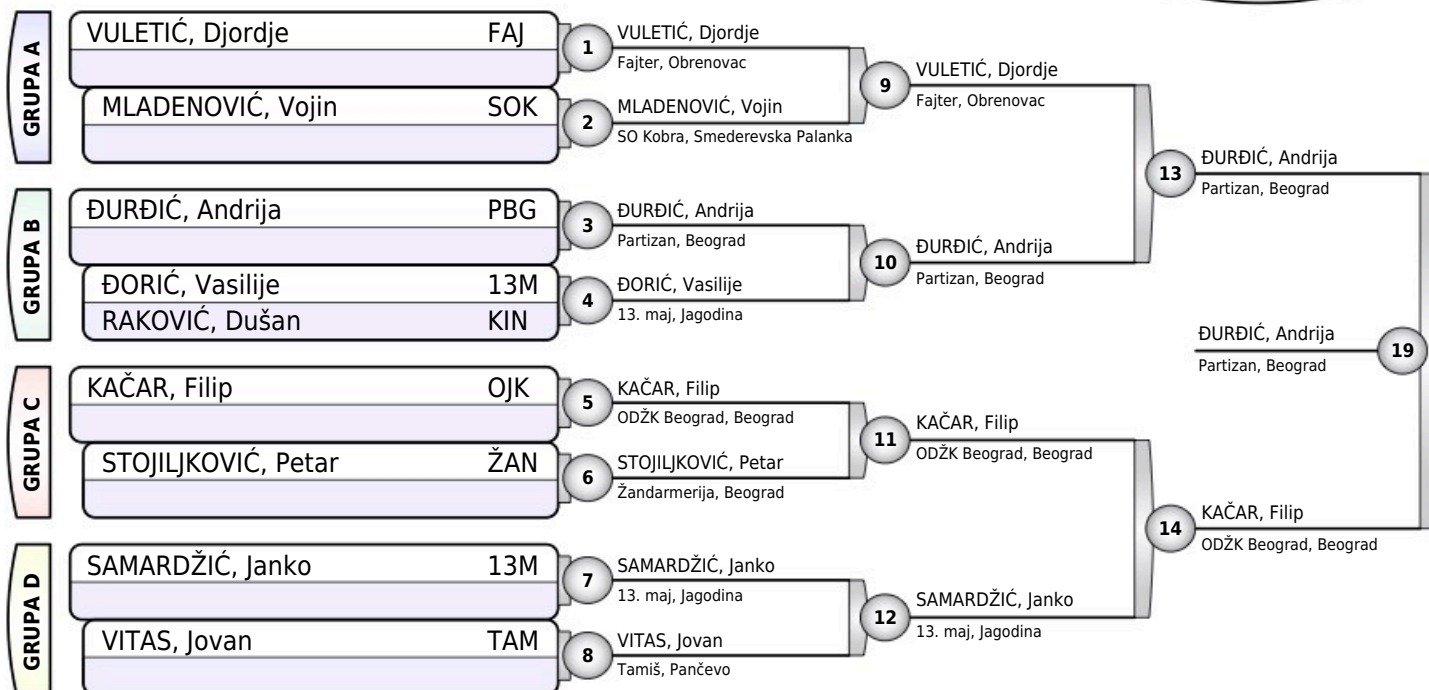
JAGODINA OPEN 2024

Jagodina, 12.05.2024.

MLAĐI DEČACI

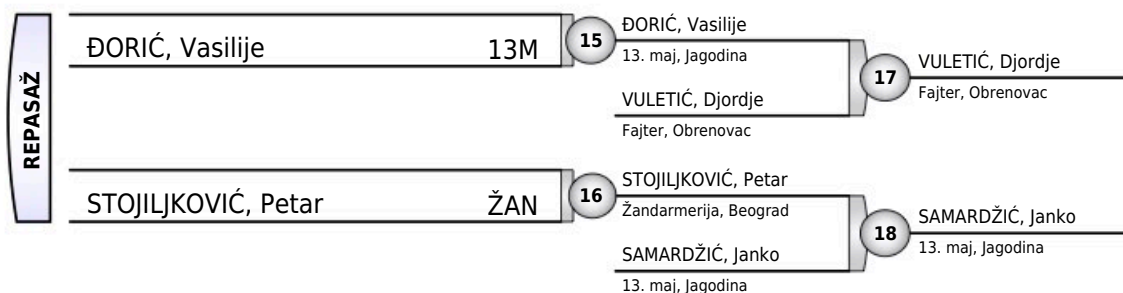
-55KG

9 takmičara



Rezultati

1. ĐURĐIĆ, Andrija PBG
2. KAČAR, Filip OJK
3. VULETIĆ, Djordje FAJ
3. SAMARDŽIĆ, Janko 13M
5. ĐORIĆ, Vasilije 13M
5. STOJILJKOVIĆ, Petar ŽAN
- 7.
- 7.





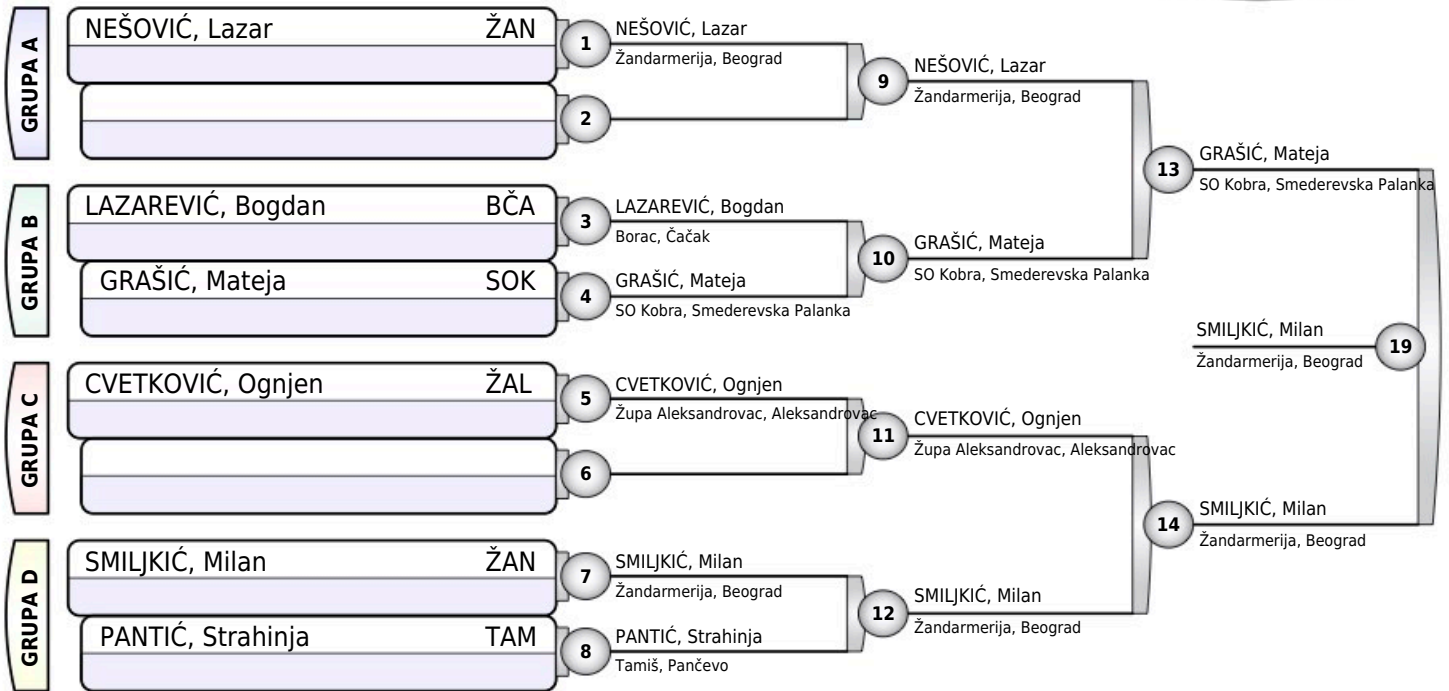
JAGODINA OPEN 2024

Jagodina, 12.05.2024.

MLAĐI DEČACI

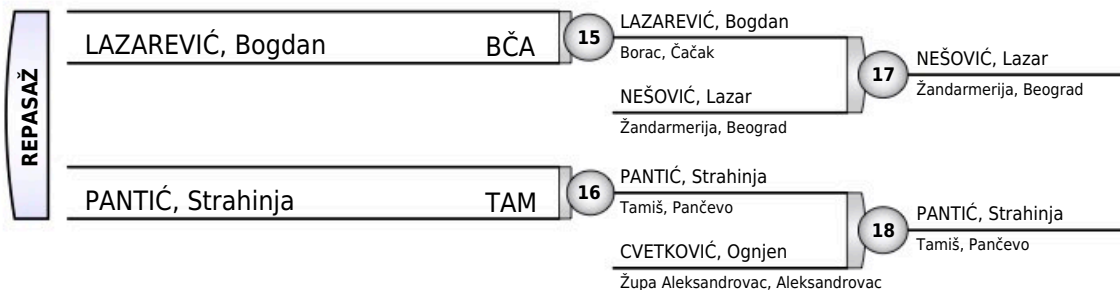
-60KG

6 takmičara



Rezultati

1. SMILJKIĆ, Milan ŽAN
2. GRAŠIĆ, Mateja SOK
3. NEŠOVIĆ, Lazar ŽAN
3. PANTIĆ, Strahinja TAM
5. LAZAREVIĆ, Bogdan BČA
5. CVETKOVIĆ, Ognjen ŽAL
- 7.
- 7.





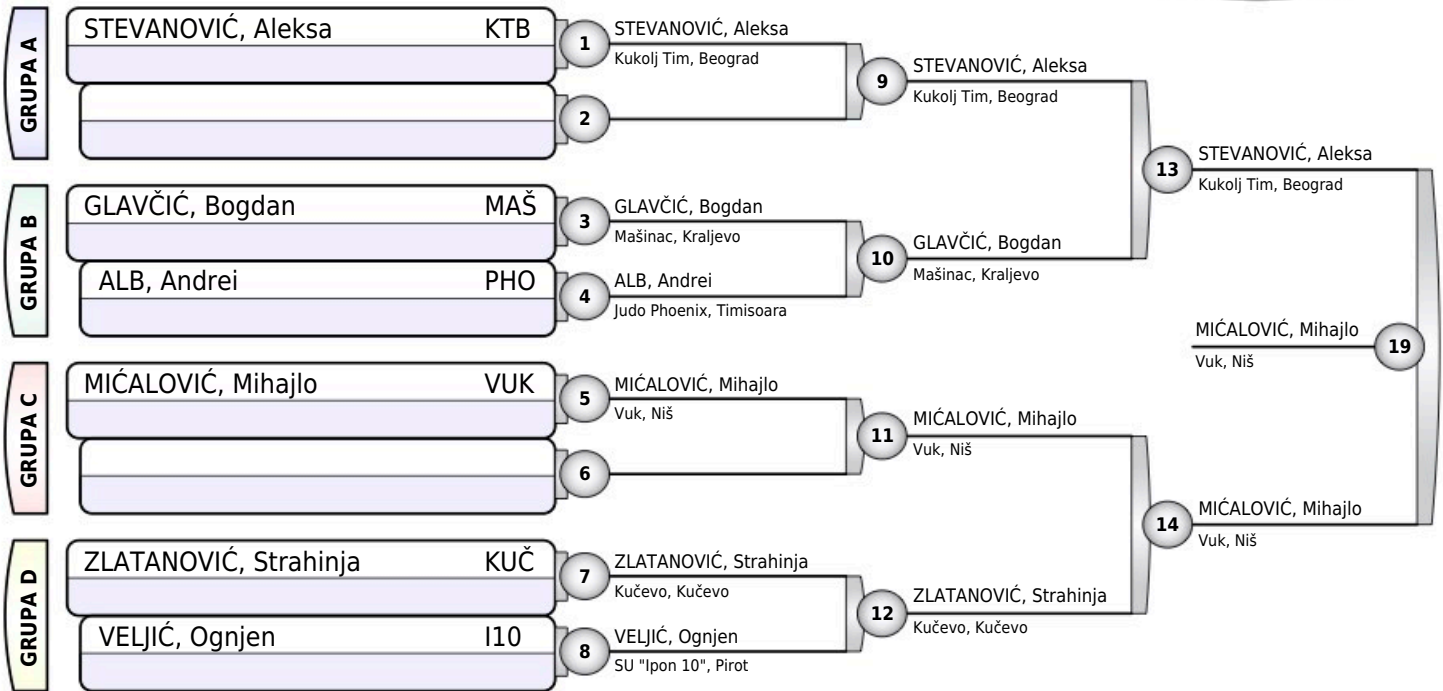
JAGODINA OPEN 2024

Jagodina, 12.05.2024.

MLAĐI DEČACI

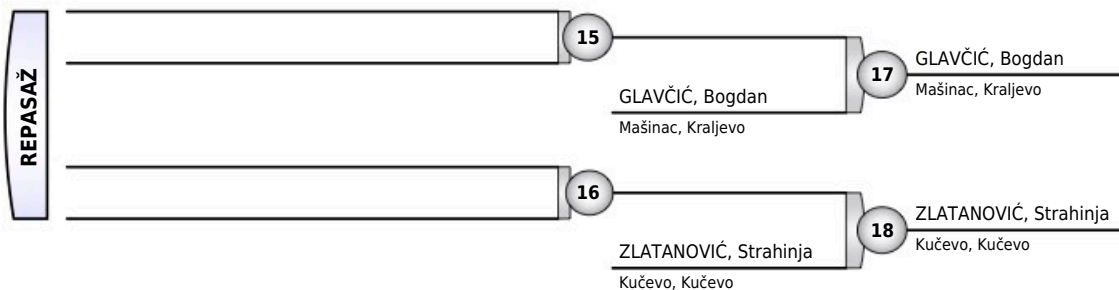
-66KG

7 takmičara



Rezultati

1. MIĆALOVIĆ, Mihajlo VUK
2. STEVANOVIĆ, Aleksa KTB
3. GLAVČIĆ, Bogdan MAŠ
3. ZLATANOVIĆ, Strahinja KUČ
- 5.
- 5.
- 7.
- 7.





JAGODINA OPEN 2024

Jagodina, 12.05.2024.

MLAĐI DEČACI

+66KG

1 takmičar

HADŽIĆ, Nikola

13M

1

HADŽIĆ, Nikola

13. maj, Jagodina

Rezultati

1. HADŽIĆ, Nikola

13M



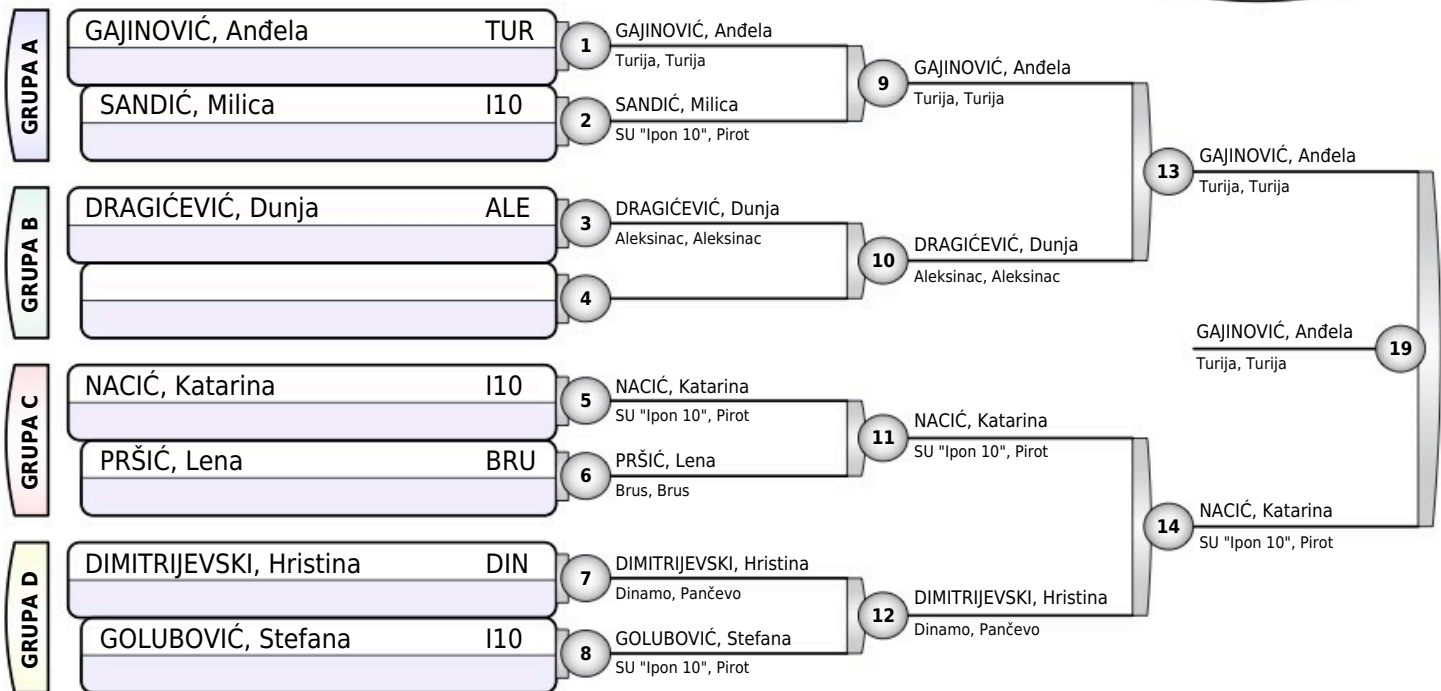
JAGODINA OPEN 2024

Jagodina, 12.05.2024.

MLAĐE DEVOJČICE

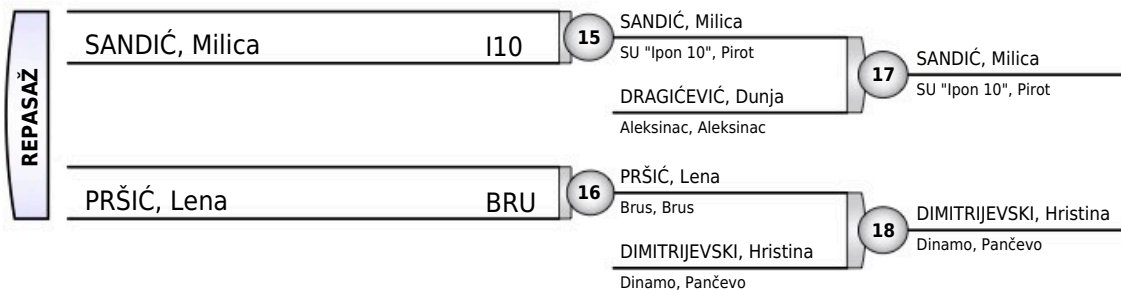
-32KG

7 takmičarki



Rezultati

- GAJINOVIĆ, Anđela TUR
- NACIĆ, Katarina I10
- SANDIĆ, Milica I10
- DIMITRIJEVSKI, Hristina DIN
- DRAGIĆEVIĆ, Dunja ALE
- PRŠIĆ, Lena BRU
-
-





JAGODINA OPEN 2024

Jagodina, 12.05.2024.

MLAĐE DEVOJČICE

-36KG

5 takmičarki

TAKMIČAR I KLUB	1	2	3	4	5	POBEDA	BODOVA	MESTO
1 TRUMIĆ, Kristina Bor, Bor	---	0	0	0	0	0	0	5
2 STEVANOVIĆ, Sara SO Kobra, Smederevska Palanka	10	---	10	10	10	4	40	1
3 KLENJOSKA, Katerina Drim, Struga	10	0	---	10	0	2	20	3
4 ILIĆ, Emilija VGSK, Veliko Gradište	10	0	0	---	0	1	10	3
5 MOLNAR, Nataša Turija, Turija	10	0	10	10	---	3	30	2

TRUMIĆ, Kristina	BOR	1	STEVANOVIĆ, Sara
STEVANOVIĆ, Sara	SOK		SO Kobra, Smederevska Palanka
KLENJOSKA, Katerina	DRM	2	KLENJOSKA, Katerina
ILIĆ, Emilija	VGS		Drim, Struga
TRUMIĆ, Kristina	BOR	3	MOLNAR, Nataša
MOLNAR, Nataša	TUR		Turija, Turija
STEVANOVIĆ, Sara	SOK	4	STEVANOVIĆ, Sara
KLENJOSKA, Katerina	DRM		SO Kobra, Smederevska Palanka
ILIĆ, Emilija	VGS	5	MOLNAR, Nataša
MOLNAR, Nataša	TUR		Turija, Turija
TRUMIĆ, Kristina	BOR	6	KLENJOSKA, Katerina
KLENJOSKA, Katerina	DRM		Drim, Struga
STEVANOVIĆ, Sara	SOK	7	STEVANOVIĆ, Sara
ILIĆ, Emilija	VGS		SO Kobra, Smederevska Palanka
KLENJOSKA, Katerina	DRM	8	MOLNAR, Nataša
MOLNAR, Nataša	TUR		Turija, Turija
TRUMIĆ, Kristina	BOR	9	ILIĆ, Emilija
ILIĆ, Emilija	VGS		VGSK, Veliko Gradište
STEVANOVIĆ, Sara	SOK	10	STEVANOVIĆ, Sara
MOLNAR, Nataša	TUR		SO Kobra, Smederevska Palanka

Rezultati

1. STEVANOVIĆ, Sara SOK
2. MOLNAR, Nataša TUR
3. KLENJOSKA, Katerina DRM
3. ILIĆ, Emilija VGS
5. TRUMIĆ, Kristina BOR



JAGODINA OPEN 2024

Jagodina, 12.05.2024.

MLAĐE DEVOJČICE

-40KG

5 takmičarki

TAKMIČAR I KLUB	1	2	3	4	5	POBEDA	BODOVA	MESTO
1 PRIBANOVIĆ, Helena Župa Aleksandrovac, Aleksandrovac		0	0	10	0	1	10	3
2 MARKOVIĆ, Neda Hajime, Obrenovac	10		10	10	10	4	40	1
3 STOILJKOVIĆ, Nikolina Partizan Leskovac, Leskovac	10	0		10	0	2	20	3
4 KRSTIĆ, Tara SU "Ipon 10", Pirot	0	0	0		0	0	0	5
5 JOSIFOSKA, Elenora Drim, Struga	10	0	10	10		3	30	2

PRIBANOVIĆ, Helena	ŽAL	1	MARKOVIĆ, Neda
MARKOVIĆ, Neda	HAJ		Hajime, Obrenovac
STOILJKOVIĆ, Nikolina	PLE	2	STOILJKOVIĆ, Nikolina
KRSTIĆ, Tara	I10		Partizan Leskovac, Leskovac
PRIBANOVIĆ, Helena	ŽAL	3	JOSIFOSKA, Elenora
JOSIFOSKA, Elenora	DRM		Drim, Struga
MARKOVIĆ, Neda	HAJ	4	MARKOVIĆ, Neda
STOILJKOVIĆ, Nikolina	PLE		Hajime, Obrenovac
KRSTIĆ, Tara	I10	5	JOSIFOSKA, Elenora
JOSIFOSKA, Elenora	DRM		Drim, Struga
PRIBANOVIĆ, Helena	ŽAL	6	STOILJKOVIĆ, Nikolina
STOILJKOVIĆ, Nikolina	PLE		Partizan Leskovac, Leskovac
MARKOVIĆ, Neda	HAJ	7	MARKOVIĆ, Neda
KRSTIĆ, Tara	I10		Hajime, Obrenovac
STOILJKOVIĆ, Nikolina	PLE	8	JOSIFOSKA, Elenora
JOSIFOSKA, Elenora	DRM		Drim, Struga
PRIBANOVIĆ, Helena	ŽAL	9	PRIBANOVIĆ, Helena
KRSTIĆ, Tara	I10		Župa Aleksandrovac, Aleksandrovac
MARKOVIĆ, Neda	HAJ	10	MARKOVIĆ, Neda
JOSIFOSKA, Elenora	DRM		Hajime, Obrenovac

Rezultati

1. MARKOVIĆ, Neda HAJ
2. JOSIFOSKA, Elenora DRM
3. STOILJKOVIĆ, Nikolina PLE
3. PRIBANOVIĆ, Helena ŽAL
5. KRSTIĆ, Tara I10



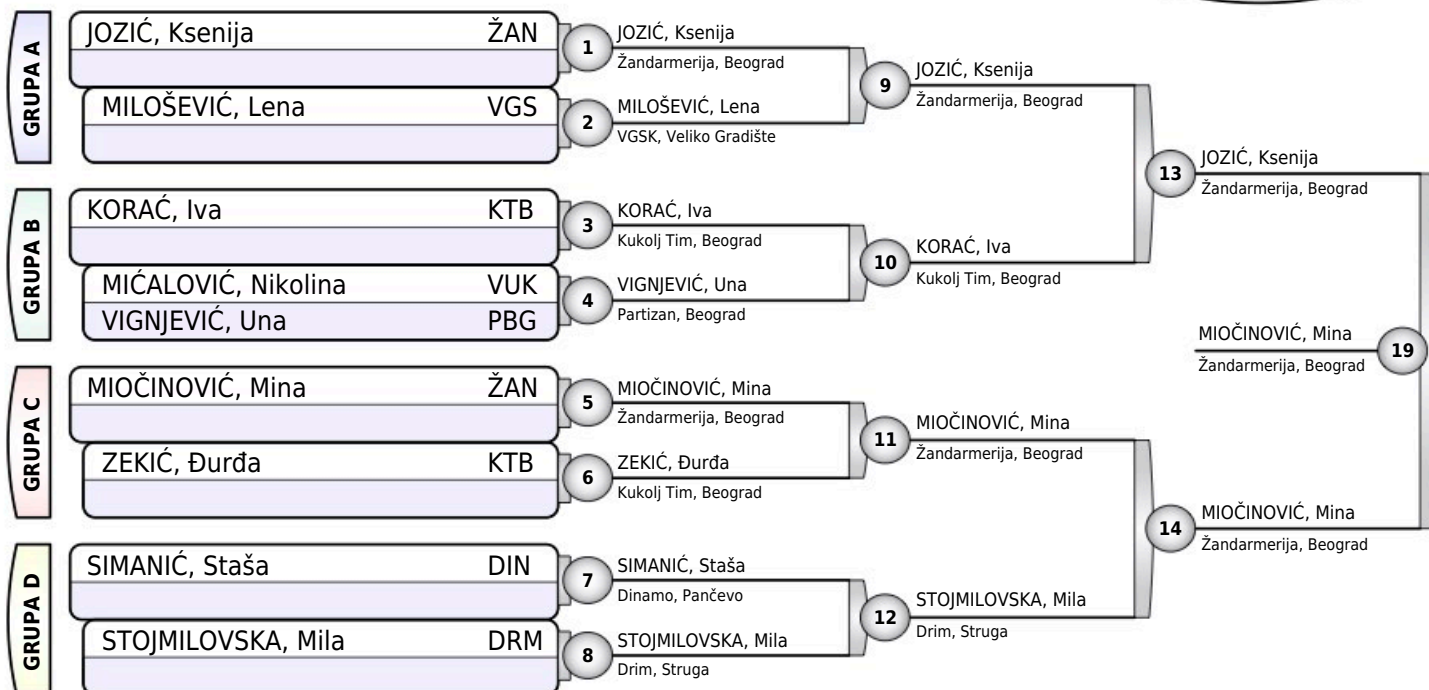
JAGODINA OPEN 2024

Jagodina, 12.05.2024.

MLAĐE DEVOJČICE

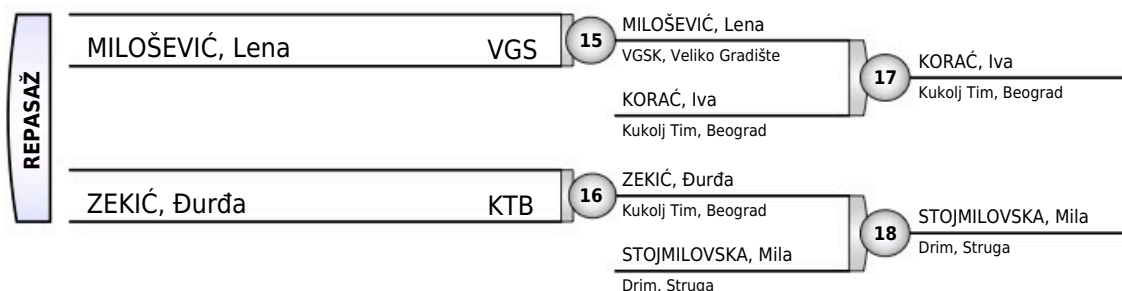
-44KG

9 takmičarki



Rezultati

1. MIOČINOVIĆ, Mina ŽAN
2. JOZIĆ, Ksenija ŽAN
3. KORAĆ, Iva KTB
3. STOJMILOVSKA, Mila DRM
5. MILOŠEVIĆ, Lena VGS
5. ZEKIĆ, Đurđa KTB
- 7.
- 7.





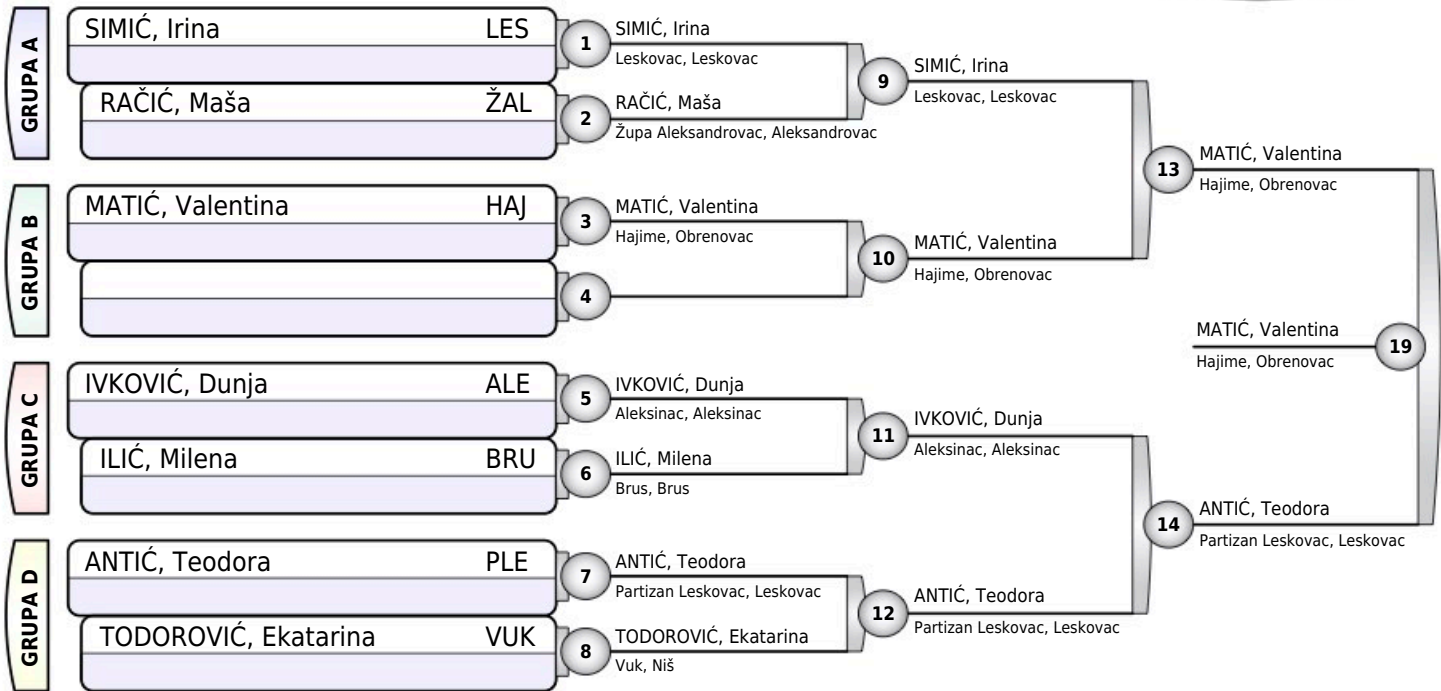
JAGODINA OPEN 2024

Jagodina, 12.05.2024.

MLAĐE DEVOJČICE

-48KG

8 takmičarki



Rezultati

- MATIĆ, Valentina HAJ
- ANTIĆ, Teodora PLE
- IVKOVIĆ, Dunja ALE
- SIMIĆ, Irina LES
- TODOROVIĆ, Ekatarina VUK
-
-
-



JAGODINA OPEN 2024

Jagodina, 12.05.2024.

MLAĐE DEVOJČICE

-52KG

5 takmičarki

TAKMIČAR I KLUB	1	2	3	4	5	POBEDA	BODOVA	MESTO
1 JANKOVIĆ, Maša Partizan, Beograd	0	0	10	10	10	3	30	2
2 PANTELIĆ, Lena Fajter, Obrenovac	10	0	10	10	10	4	40	1
3 MAKSIMOVIĆ, Nikolina 13. maj, Jagodina	0	0	0	10	0	1	10	3
4 STAMENKOVIĆ, Nađa Leskovac, Leskovac	0	0	0	0	0	0	0	5
5 RAKIĆ, Staša SU "Ipon 10", Pirot	0	0	10	10	0	2	20	3

JANKOVIĆ, Maša	PBG	1	PANTELIĆ, Lena
PANTELIĆ, Lena	FAJ		Fajter, Obrenovac
MAKSIMOVIĆ, Nikolina	13M	2	MAKSIMOVIĆ, Nikolina
STAMENKOVIĆ, Nađa	LES		13. maj, Jagodina
JANKOVIĆ, Maša	PBG	3	JANKOVIĆ, Maša
RAKIĆ, Staša	I10		Partizan, Beograd
PANTELIĆ, Lena	FAJ	4	PANTELIĆ, Lena
MAKSIMOVIĆ, Nikolina	13M		Fajter, Obrenovac
STAMENKOVIĆ, Nađa	LES	5	RAKIĆ, Staša
RAKIĆ, Staša	I10		SU "Ipon 10", Pirot
JANKOVIĆ, Maša	PBG	6	JANKOVIĆ, Maša
MAKSIMOVIĆ, Nikolina	13M		Partizan, Beograd
PANTELIĆ, Lena	FAJ	7	PANTELIĆ, Lena
STAMENKOVIĆ, Nađa	LES		Fajter, Obrenovac
MAKSIMOVIĆ, Nikolina	13M	8	RAKIĆ, Staša
RAKIĆ, Staša	I10		SU "Ipon 10", Pirot
JANKOVIĆ, Maša	PBG	9	JANKOVIĆ, Maša
STAMENKOVIĆ, Nađa	LES		Partizan, Beograd
PANTELIĆ, Lena	FAJ	10	PANTELIĆ, Lena
RAKIĆ, Staša	I10		Fajter, Obrenovac

Rezultati

1. PANTELIĆ, Lena	FAJ
2. JANKOVIĆ, Maša	PBG
3. RAKIĆ, Staša	I10
3. MAKSIMOVIĆ, Nikolina	13M
5. STAMENKOVIĆ, Nađa	LES



JAGODINA OPEN 2024

Jagodina, 12.05.2024.

MLAĐE DEVOJČICE

-56KG

5 takmičarki

TAKMIČAR I KLUB	1	2	3	4	5	POBEDA	BODOVA	MESTO
1 TODOROVIĆ, Hristina SU Fudži, Beograd		0	10	10	10	3	30	2
2 PANTIĆ, Damjana SU "Akademija Ivezic", Niš	10		10	10	10	4	40	1
3 DROBNJAKOVIĆ, Petra Bor, Bor	0	0		0	0	0	0	5
4 STOJKOVIĆ, Dunja VGSK, Veliko Gradište	0	0	10		10	2	20	3
5 ANĐELKOVIĆ, Lena UDŽK Kinezis, Niš	0	0	1	0		1	1	3

TODOROVIĆ, Hristina	FDŽ	1	PANTIĆ, Damjana
PANTIĆ, Damjana	SUA		SU "Akademija Ivezic", Niš
DROBNJAKOVIĆ, Petra	BOR	2	STOJKOVIĆ, Dunja
STOJKOVIĆ, Dunja	VGS		VGSK, Veliko Gradište
TODOROVIĆ, Hristina	FDŽ	3	TODOROVIĆ, Hristina
ANĐELKOVIĆ, Lena	KIN		SU Fudži, Beograd
PANTIĆ, Damjana	SUA	4	PANTIĆ, Damjana
DROBNJAKOVIĆ, Petra	BOR		SU "Akademija Ivezic", Niš
STOJKOVIĆ, Dunja	VGS	5	STOJKOVIĆ, Dunja
ANĐELKOVIĆ, Lena	KIN		VGSK, Veliko Gradište
TODOROVIĆ, Hristina	FDŽ	6	TODOROVIĆ, Hristina
DROBNJAKOVIĆ, Petra	BOR		SU Fudži, Beograd
PANTIĆ, Damjana	SUA	7	PANTIĆ, Damjana
STOJKOVIĆ, Dunja	VGS		SU "Akademija Ivezic", Niš
DROBNJAKOVIĆ, Petra	BOR	8	ANĐELKOVIĆ, Lena
ANĐELKOVIĆ, Lena	KIN		UDŽK Kinezis, Niš
TODOROVIĆ, Hristina	FDŽ	9	TODOROVIĆ, Hristina
STOJKOVIĆ, Dunja	VGS		SU Fudži, Beograd
PANTIĆ, Damjana	SUA	10	PANTIĆ, Damjana
ANĐELKOVIĆ, Lena	KIN		SU "Akademija Ivezic", Niš

Rezultati

1. PANTIĆ, Damjana SUA
2. TODOROVIĆ, Hristina FDŽ
3. STOJKOVIĆ, Dunja VGS
3. ANĐELKOVIĆ, Lena KIN
5. DROBNJAKOVIĆ, Petra BOR



JAGODINA OPEN 2024

Jagodina, 12.05.2024.

MLAĐE DEVOJČICE

+56KG

4 takmičarki

TAKMIČAR I KLUB	1	2	3	4	POBEDA	BODOVA	MESTO
1 ŽIVANOVIĆ, Tijana Džudo udruženje Karađorđević, Sokobanja		0	0	10	1	10	3
2 MILOVANOVIĆ, Emilija Žandarmerija, Beograd	10		10	10	3	30	1
3 KOVACEVIC, Julija Fajter, Obrenovac	10	0		0	1	10	3
4 BLAGOJEVIĆ, Tara VGSK, Veliko Gradište	0	0	10		1	10	2

ŽIVANOVIĆ, Tijana	KAR	1	MILOVANOVIĆ, Emilija
MILOVANOVIĆ, Emilija	ŽAN		Žandarmerija, Beograd
KOVACEVIC, Julija	FAJ	2	BLAGOJEVIĆ, Tara
BLAGOJEVIĆ, Tara	VGS		VGSK, Veliko Gradište
ŽIVANOVIĆ, Tijana	KAR	3	KOVACEVIC, Julija
KOVACEVIC, Julija	FAJ		Fajter, Obrenovac
MILOVANOVIĆ, Emilija	ŽAN	4	MILOVANOVIĆ, Emilija
BLAGOJEVIĆ, Tara	VGS		Žandarmerija, Beograd
ŽIVANOVIĆ, Tijana	KAR	5	ŽIVANOVIĆ, Tijana
BLAGOJEVIĆ, Tara	VGS		Džudo udruženje Karađorđević, Sokobanja
MILOVANOVIĆ, Emilija	ŽAN	6	MILOVANOVIĆ, Emilija
KOVACEVIC, Julija	FAJ		Žandarmerija, Beograd

Rezultati

1. MILOVANOVIĆ, Emilija ŽAN
2. BLAGOJEVIĆ, Tara VGS
3. ŽIVANOVIĆ, Tijana KAR
3. KOVACEVIC, Julija FAJ



JAGODINA OPEN 2024

Jagodina, 12.05.2024.

KADETI
-50KG
2 takmičara

KOŠTIĆ, Strahinja	ASD	1	KOŠTIĆ, Strahinja SU "Akademik SD", Smederevo
NIKOLIĆ, Matea	KIN		
KOŠTIĆ, Strahinja	ASD	2	KOŠTIĆ, Strahinja SU "Akademik SD", Smederevo
NIKOLIĆ, Matea	KIN		
		3	

Rezultati

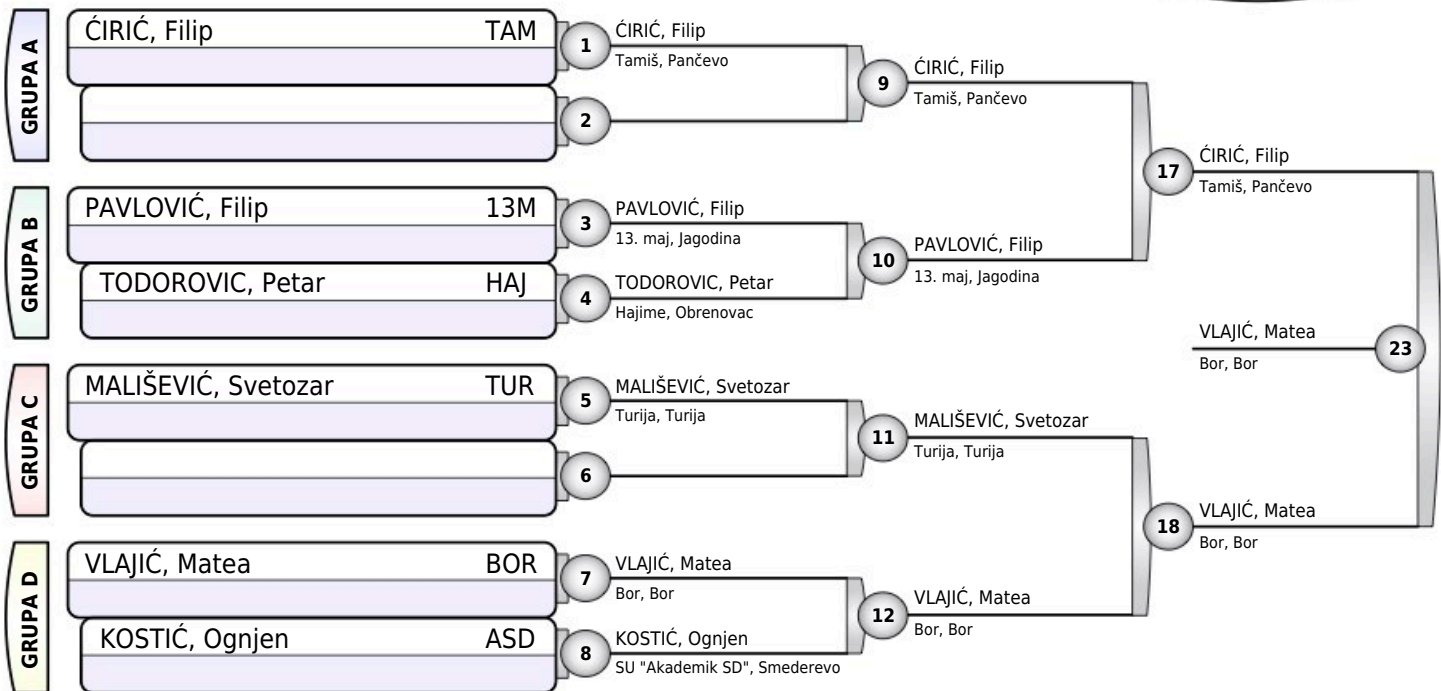
1. KOŠTIĆ, Strahinja ASD
2. NIKOLIĆ, Matea KIN



JAGODINA OPEN 2024

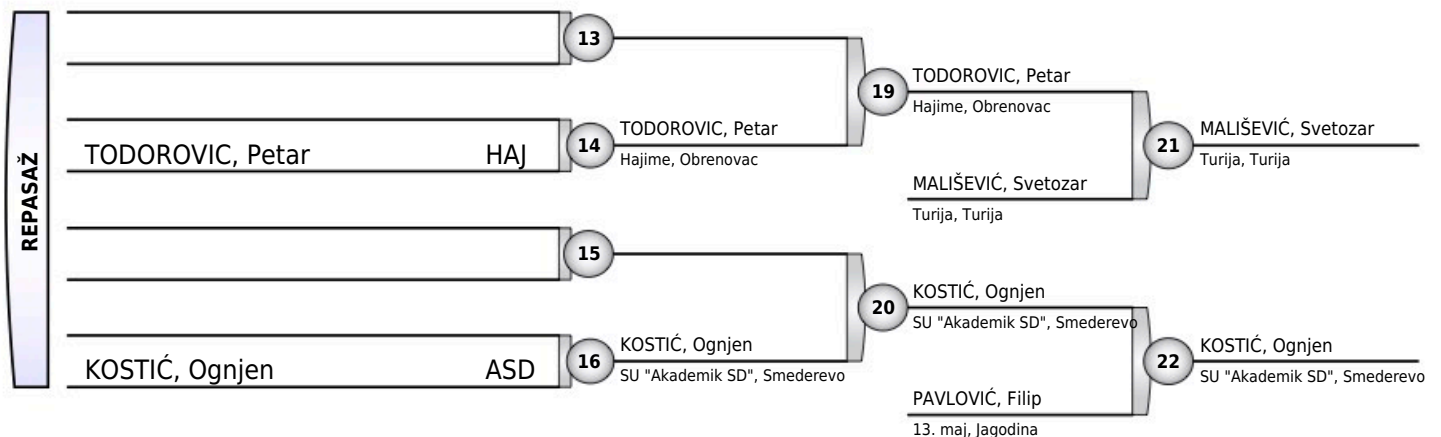
Jagodina, 12.05.2024.

KADETI
-55KG
7 takmičara



Rezultati

1. VLAJIĆ, Matea BOR
2. ĆIRIĆ, Filip TAM
3. MALIŠEVIĆ, Svetozar TUR
3. KOSTIĆ, Ognjen ASD
5. TODOROVIC, Petar HAJ
5. PAVLOVIĆ, Filip 13M
- 7.
- 7.





JAGODINA OPEN 2024

Jagodina, 12.05.2024.

KADETI
-60KG
4 takmičara

TAKMIČAR I KLUB	1	2	3	4	POBEDA	BODOVA	MESTO
1 POPOVIĆ, Đorđe SO Kobra, Smederevska Palanka	///	0	0	10	1	10	3
2 MIKIĆ, Strahinja UDŽK Kinezis, Niš	10	///	0	10	2	20	2
3 SMILJKOVIĆ, Filip Žandarmerija, Beograd	10	10	///	10	3	30	1
4 RADOJKOVIĆ, Lazar SO Kobra, Smederevska Palanka	0	0	0	///	0	0	3

POPOVIĆ, Đorđe	SOK	1	MIKIĆ, Strahinja
MIKIĆ, Strahinja	KIN		UDŽK Kinezis, Niš
SMILJKOVIĆ, Filip	ŽAN	2	SMILJKOVIĆ, Filip
RADOJKOVIĆ, Lazar	SOK		Žandarmerija, Beograd
POPOVIĆ, Đorđe	SOK	3	SMILJKOVIĆ, Filip
SMILJKOVIĆ, Filip	ŽAN		Žandarmerija, Beograd
MIKIĆ, Strahinja	KIN	4	MIKIĆ, Strahinja
RADOJKOVIĆ, Lazar	SOK		UDŽK Kinezis, Niš
POPOVIĆ, Đorđe	SOK	5	POPOVIĆ, Đorđe
RADOJKOVIĆ, Lazar	SOK		SO Kobra, Smederevska Palanka
MIKIĆ, Strahinja	KIN	6	SMILJKOVIĆ, Filip
SMILJKOVIĆ, Filip	ŽAN		Žandarmerija, Beograd

Rezultati

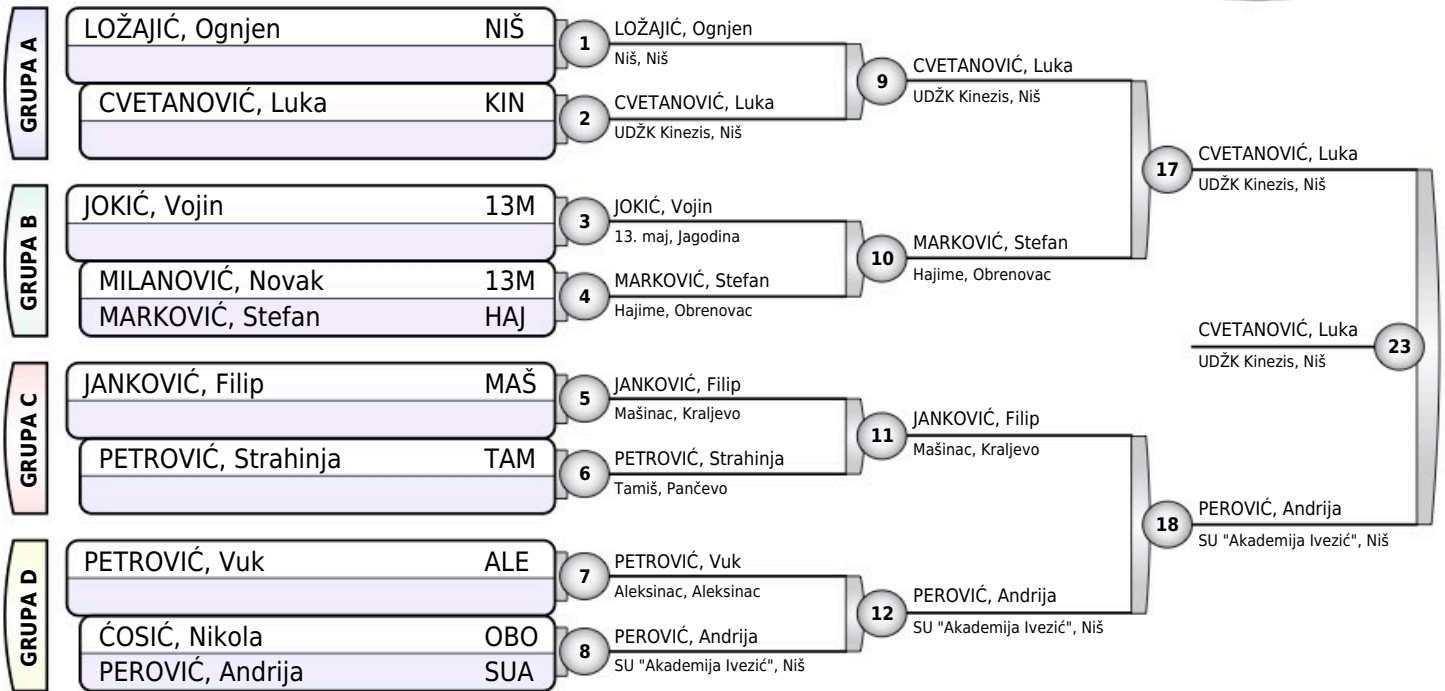
- SMILJKOVIĆ, Filip ŽAN
- MIKIĆ, Strahinja KIN
- POPOVIĆ, Đorđe SOK
- RADOJKOVIĆ, Lazar SOK



JAGODINA OPEN 2024

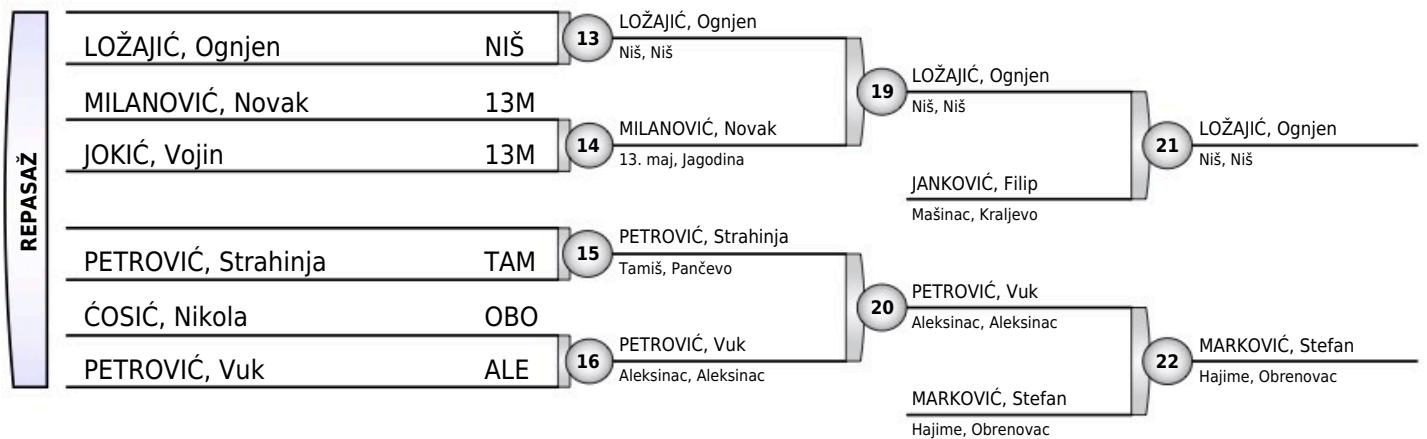
Jagodina, 12.05.2024.

KADETI
-66KG
10 takmičara



Rezultati

- CVETANOVIĆ, Luka KIN
- PEROVIĆ, Andrija SUA
- LOŽAJIĆ, Ognjen NIŠ
- MARKOVIĆ, Stefan HAJ
- JANKOVIĆ, Filip MAŠ
- PETROVIĆ, Vuk ALE
- MILANOVIĆ, Novak 13M
- PETROVIĆ, Strahinja TAM

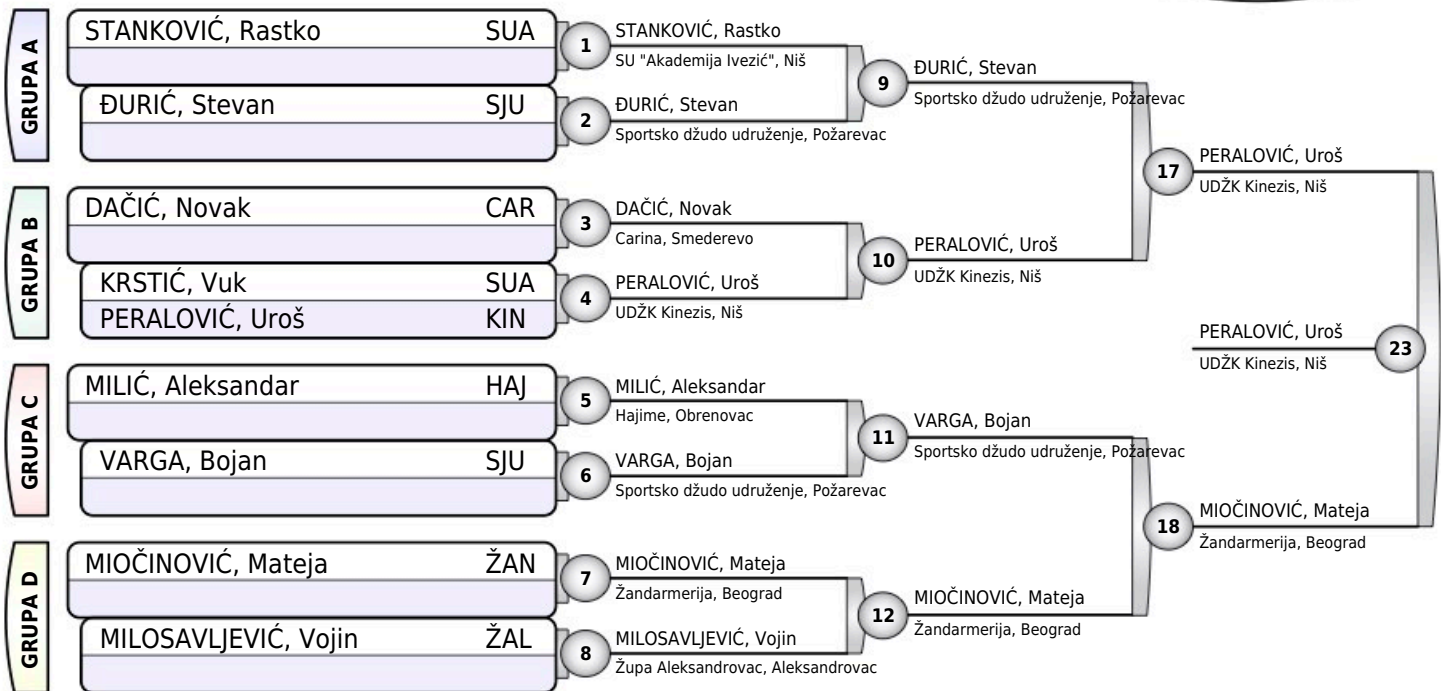




JAGODINA OPEN 2024

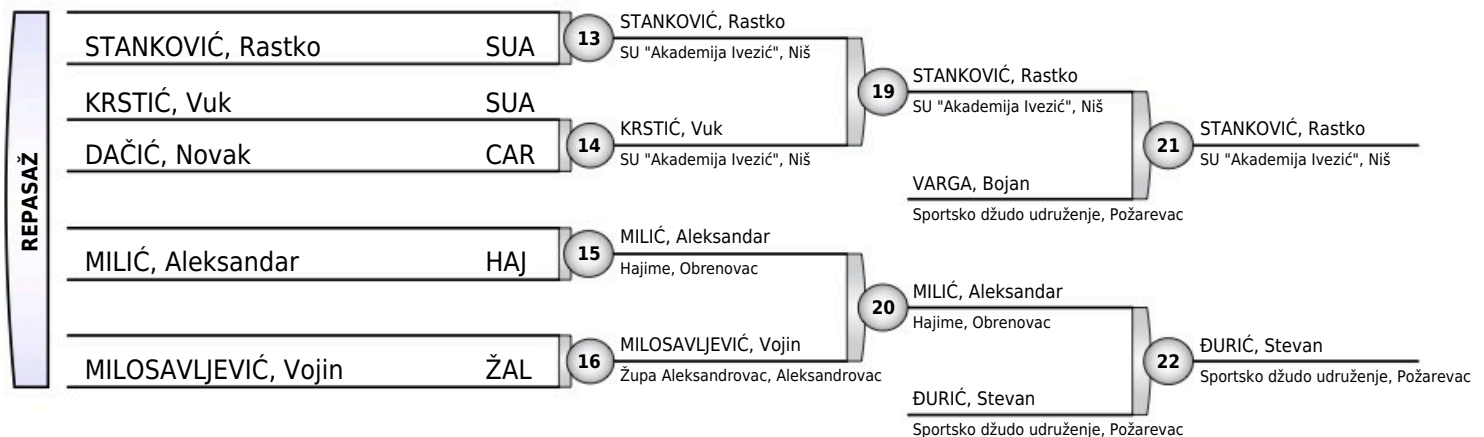
Jagodina, 12.05.2024.

KADETI
-73KG
9 takmičara



Rezultati

- PERALOVIĆ, Uroš KIN
- MIOČINOVIĆ, Mateja ŽAN
- STANKOVIĆ, Rastko SUA
- ĐURIĆ, Stevan SJU
- VARGA, Bojan SJU
- MILIĆ, Aleksandar HAJ
- KRSTIĆ, Vuk SUA
- MILOSAVLJEVIĆ, Vojin ŽAL





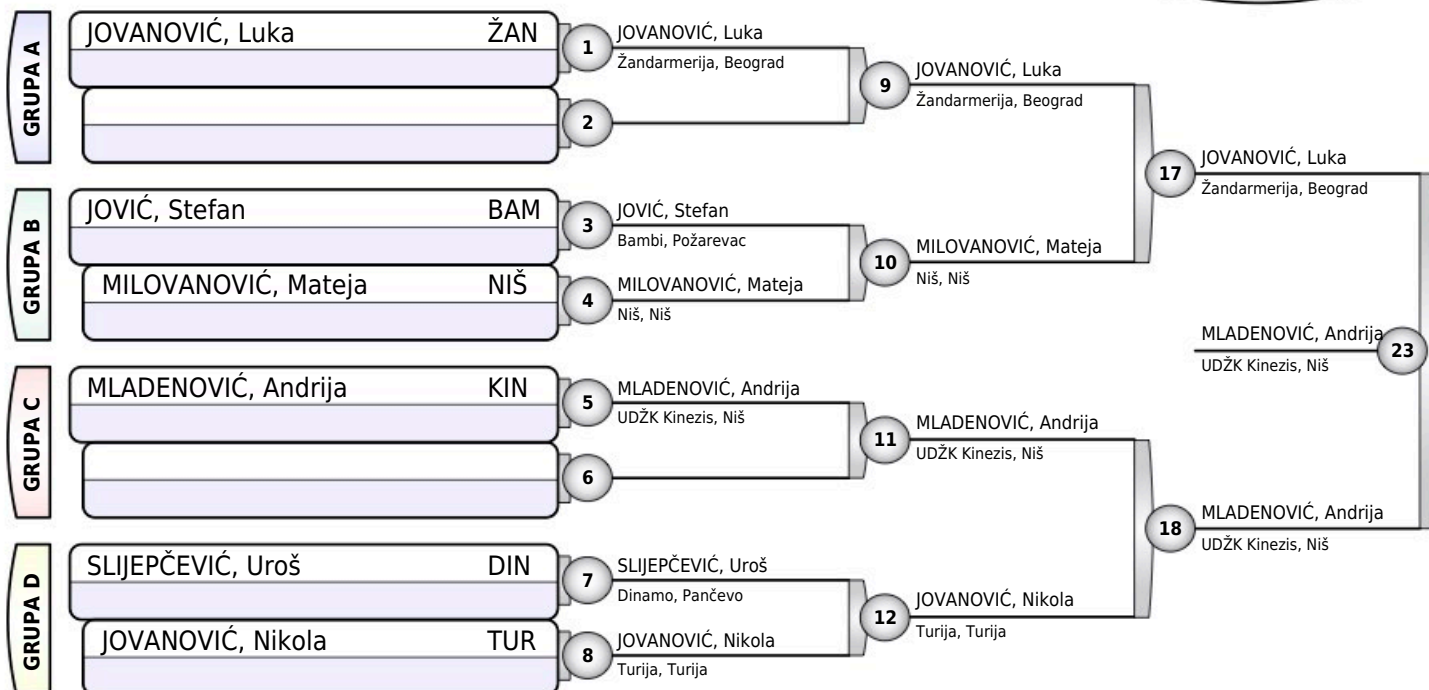
JAGODINA OPEN 2024

Jagodina, 12.05.2024.

KADETI

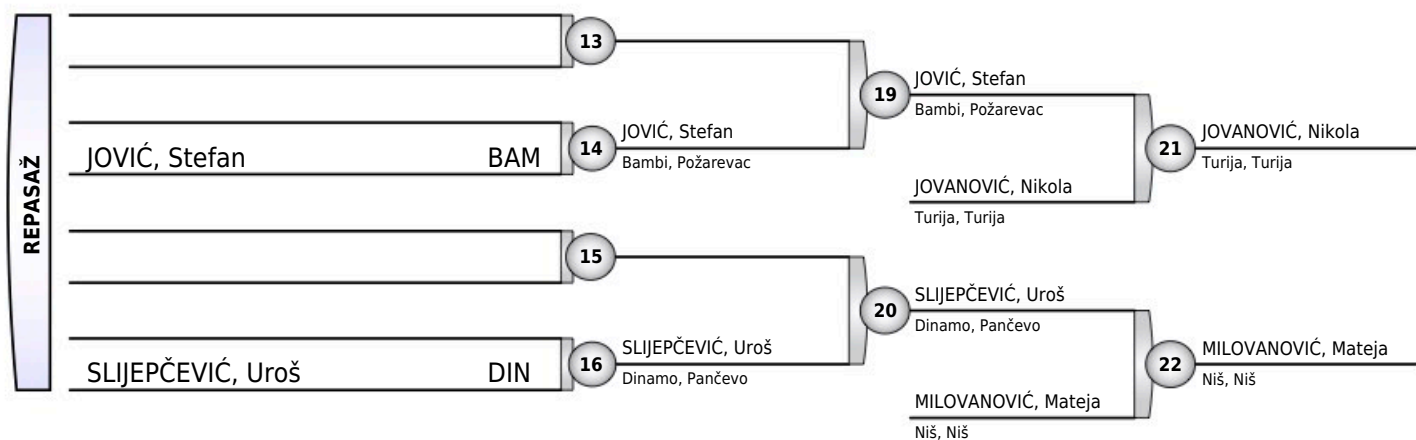
-81KG

7 takmičara



Rezultati

1. MLADENOVIĆ, Andrija KIN
2. JOVANOVIĆ, Luka ŽAN
3. JOVANOVIĆ, Nikola TUR
3. MILOVANOVIĆ, Mateja NIŠ
5. JOVIĆ, Stefan BAM
5. SLIJEPČEVIĆ, Uroš DIN
- 7.
- 7.





JAGODINA OPEN 2024

Jagodina, 12.05.2024.

KADETI
-90KG
4 takmičara

TAKMIČAR I KLUB	1	2	3	4	POBEDA	BODOVA	MESTO
1 VJETROVIĆ, Bogdan Borac, Čačak		0	0	0	0	0	3
2 STOILJKOVIĆ, Lazar Aleksinac, Aleksinac	10		10	10	3	30	1
3 JOVIĆ, Matija Kučevo, Kučevo	10	0		0	1	10	3
4 VAŠČUK, Ivan Župa Aleksandrovac, Aleksandrovac	10	0	10		2	20	2

VJETROVIĆ, Bogdan	BČA	1	STOILJKOVIĆ, Lazar
STOILJKOVIĆ, Lazar	ALE		Aleksinac, Aleksinac
JOVIĆ, Matija	KUČ	2	VAŠČUK, Ivan
VAŠČUK, Ivan	ŽAL		Župa Aleksandrovac, Aleksandrovac
VJETROVIĆ, Bogdan	BČA	3	JOVIĆ, Matija
JOVIĆ, Matija	KUČ		Kučevo, Kučevo
STOILJKOVIĆ, Lazar	ALE	4	STOILJKOVIĆ, Lazar
VAŠČUK, Ivan	ŽAL		Aleksinac, Aleksinac
VJETROVIĆ, Bogdan	BČA	5	VAŠČUK, Ivan
VAŠČUK, Ivan	ŽAL		Župa Aleksandrovac, Aleksandrovac
STOILJKOVIĆ, Lazar	ALE	6	STOILJKOVIĆ, Lazar
JOVIĆ, Matija	KUČ		Aleksinac, Aleksinac

Rezultati

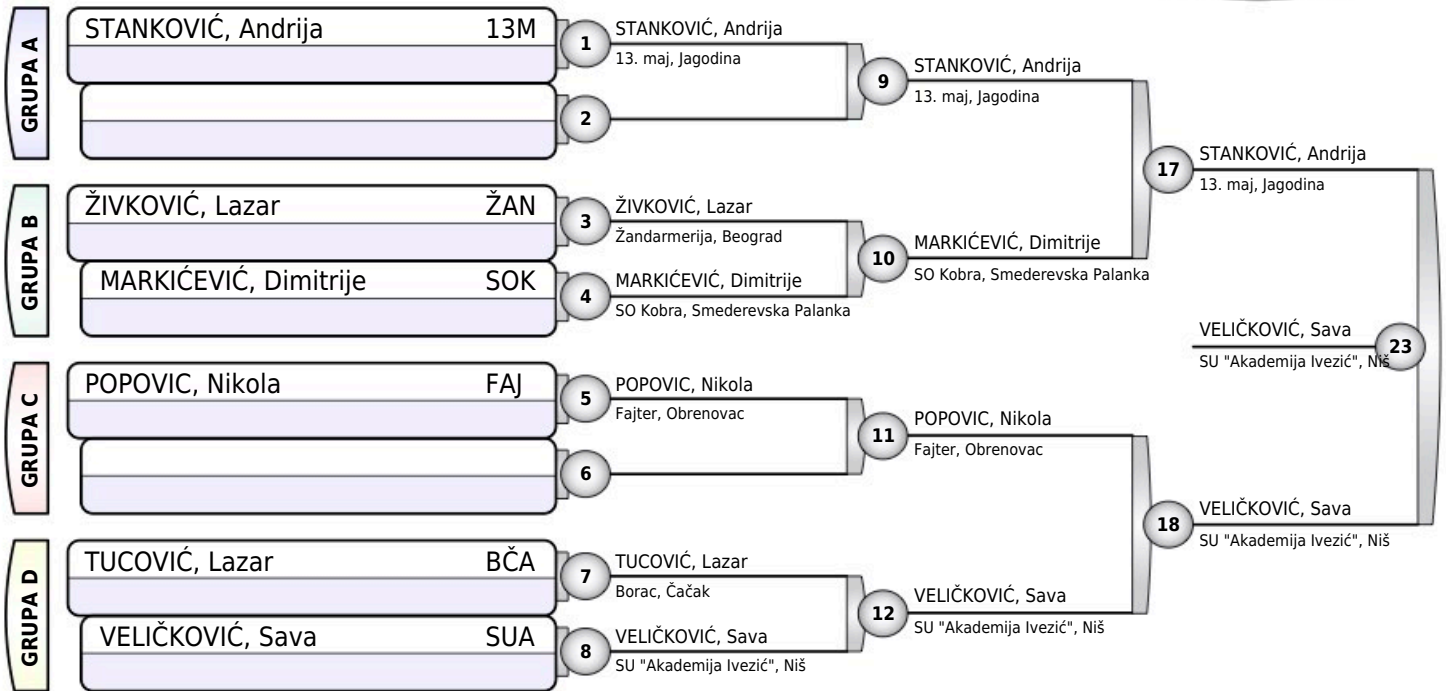
1. STOILJKOVIĆ, Lazar ALE
2. VAŠČUK, Ivan ŽAL
3. JOVIĆ, Matija KUČ
3. VJETROVIĆ, Bogdan BČA



JAGODINA OPEN 2024

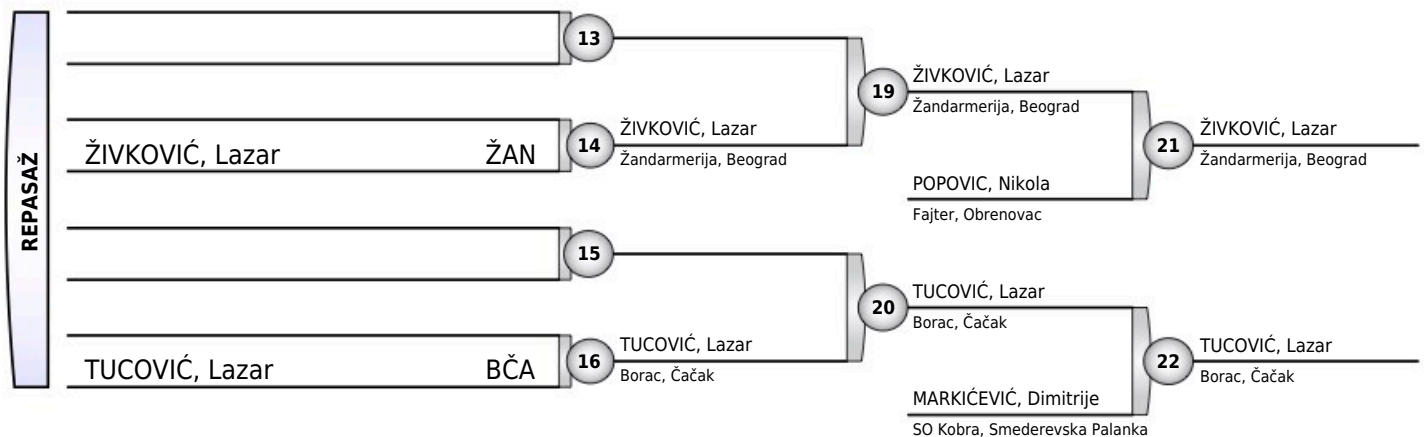
Jagodina, 12.05.2024.

KADETI
+90KG
7 takmičara



Rezultati

1. VELIČKOVIĆ, Sava SUA
2. STANKOVIĆ, Andrija 13M
3. ŽIVKOVIĆ, Lazar ŽAN
3. TUČOVIĆ, Lazar BČA
5. POPOVIC, Nikola FAJ
5. MARKIĆEVIĆ, Dimitrije SOK
- 7.
- 7.





JAGODINA OPEN 2024

Jagodina, 12.05.2024.

KADETKINJE

-48KG

3 takmičarke

TAKMIČAR I KLUB	1	2	3	POBEDA	BODOVA	MESTO
1 STOJMILOVSKA, Anamarija Drim, Struga		10	10	2	20	1
2 RAJKOVIĆ, Anja 13. maj, Jagodina	0		10	1	10	2
3 RADOSAVLJEVIĆ, Helena Mašinac, Kraljevo	0	0		0	0	3

STOJMILOVSKA, Anamarija	DRM	1	STOJMILOVSKA, Anamarija
RAJKOVIĆ, Anja	13M		Drim, Struga
STOJMILOVSKA, Anamarija	DRM	2	STOJMILOVSKA, Anamarija
RADOSAVLJEVIĆ, Helena	MAŠ		Drim, Struga
RAJKOVIĆ, Anja	13M	3	RAJKOVIĆ, Anja
RADOSAVLJEVIĆ, Helena	MAŠ		13. maj, Jagodina

Rezultati

1. STOJMILOVSKA, Anamarija DRM
2. RAJKOVIĆ, Anja 13M
3. RADOSAVLJEVIĆ, Helena MAŠ



JAGODINA OPEN 2024

Jagodina, 12.05.2024.

KADETKINJE
-52KG
3 takmičarke

TAKMIČAR I KLUB	1	2	3	POBEDA	BODOVA	MESTO
1 PAVLOVIĆ, Andjelina Hajime, Obrenovac		10	0	1	10	2
2 NIĆIFOROVIĆ, Andjelija 13. maj, Jagodina	0		0	0	0	3
3 TODOROVIĆ, Anđela SU Fudži, Beograd	1	10		2	11	1

PAVLOVIĆ, Andjelina	HAJ	1	PAVLOVIĆ, Andjelina
NIĆIFOROVIĆ, Andjelija	13M		Hajime, Obrenovac
PAVLOVIĆ, Andjelina	HAJ	2	TODOROVIĆ, Anđela
TODOROVIĆ, Anđela	FDŽ		SU Fudži, Beograd
NIĆIFOROVIĆ, Andjelija	13M	3	TODOROVIĆ, Anđela
TODOROVIĆ, Anđela	FDŽ		SU Fudži, Beograd

Rezultati

1. TODOROVIĆ, Anđela FDŽ
2. PAVLOVIĆ, Andjelina HAJ
3. NIĆIFOROVIĆ, Andjelija 13M



JAGODINA OPEN 2024

Jagodina, 12.05.2024.

KADETKINJE

-57KG

4 takmičarki

TAKMIČAR I KLUB	1	2	3	4	POBEDA	BODOVA	MESTO
1 ARBUTINA, Milica Turija, Turija	///	10	10	0	2	20	2
2 TODOROVIĆ, Nikolija UDŽK Kinezis, Niš	0	///	0	0	0	0	3
3 PEJIĆ, Mila UDŽK Kinezis, Niš	0	10	///	0	1	10	3
4 MARINKOVIĆ, Andrijana Brus, Brus	10	10	10	///	3	30	1

ARBUTINA, Milica	TUR	1	ARBUTINA, Milica
TODOROVIĆ, Nikolija	KIN		Turija, Turija
PEJIĆ, Mila	KIN	2	MARINKOVIĆ, Andrijana
MARINKOVIĆ, Andrijana	BRU		Brus, Brus
ARBUTINA, Milica	TUR	3	ARBUTINA, Milica
PEJIĆ, Mila	KIN		Turija, Turija
TODOROVIĆ, Nikolija	KIN	4	MARINKOVIĆ, Andrijana
MARINKOVIĆ, Andrijana	BRU		Brus, Brus
ARBUTINA, Milica	TUR	5	MARINKOVIĆ, Andrijana
MARINKOVIĆ, Andrijana	BRU		Brus, Brus
TODOROVIĆ, Nikolija	KIN	6	PEJIĆ, Mila
PEJIĆ, Mila	KIN		UDŽK Kinezis, Niš

Rezultati

- MARINKOVIĆ, Andrijana BRU
- ARBUTINA, Milica TUR
- PEJIĆ, Mila KIN
- TODOROVIĆ, Nikolija KIN



JAGODINA OPEN 2024

Jagodina, 12.05.2024.

KADETKINJE

-63KG

4 takmičarki

TAKMIČAR I KLUB	1	2	3	4	POBEDA	BODOVA	MESTO
1 BOŽOVIĆ, Helena Carina, Smederevo		0	0	0	0	0	3
2 JOVIČIĆ, Sofija SU "Ipon 10", Pirot	10		10	10	3	30	1
3 ĐORĐEVIĆ, Mila Šogun, Niš	10	0		10	2	20	2
4 RAFTOSKA, Dragica Drim, Struga	10	0	0		1	10	3

BOŽOVIĆ, Helena	CAR	1	JOVIČIĆ, Sofija
JOVIČIĆ, Sofija	I10		SU "Ipon 10", Pirot
ĐORĐEVIĆ, Mila	ŠOG	2	ĐORĐEVIĆ, Mila
RAFTOSKA, Dragica	DRM		Šogun, Niš
BOŽOVIĆ, Helena	CAR	3	ĐORĐEVIĆ, Mila
ĐORĐEVIĆ, Mila	ŠOG		Šogun, Niš
JOVIČIĆ, Sofija	I10	4	JOVIČIĆ, Sofija
RAFTOSKA, Dragica	DRM		SU "Ipon 10", Pirot
BOŽOVIĆ, Helena	CAR	5	RAFTOSKA, Dragica
RAFTOSKA, Dragica	DRM		Drim, Struga
JOVIČIĆ, Sofija	I10	6	JOVIČIĆ, Sofija
ĐORĐEVIĆ, Mila	ŠOG		SU "Ipon 10", Pirot

Rezultati

1. JOVIČIĆ, Sofija I10
2. ĐORĐEVIĆ, Mila ŠOG
3. RAFTOSKA, Dragica DRM
3. BOŽOVIĆ, Helena CAR



JAGODINA OPEN 2024

Jagodina, 12.05.2024.

KADETKINJE

-70KG

2 takmičarke

TERZIĆ, Anđela	BRU	1	TERZIĆ, Anđela Brus, Brus
MILUTINOVIĆ, Emilija	SOK		
TERZIĆ, Anđela	BRU	2	TERZIĆ, Anđela Brus, Brus
MILUTINOVIĆ, Emilija	SOK		
		3	

Rezultati

1. TERZIĆ, Anđela BRU
2. MILUTINOVIĆ, Emilija SOK



JAGODINA OPEN 2024

Jagodina, 12.05.2024.

KADETKINJE

+70KG

2 takmičarke

PETKOVIĆ, Andrijana	ŽAL	1	STOJKOVIĆ, Anastasija
STOJKOVIĆ, Anastasija	KUČ		Kučevo, Kučevo
PETKOVIĆ, Andrijana	ŽAL	2	STOJKOVIĆ, Anastasija
STOJKOVIĆ, Anastasija	KUČ		Kučevo, Kučevo
		3	

Rezultati

1. STOJKOVIĆ, Anastasija KUČ
2. PETKOVIĆ, Andrijana ŽAL