



SOKOBANJA OPEN 2024

Sokobanja, 22.06.2024.

STARIJI POLETARCI

-25KG

2 takmičara

DESPOTOVIĆ, Tadija	13M	1	OBRADOVIĆ, Saša
OBRADOVIĆ, Saša	ZBG		Zvezdarac, Beograd
DESPOTOVIĆ, Tadija	13M	2	OBRADOVIĆ, Saša
OBRADOVIĆ, Saša	ZBG		Zvezdarac, Beograd
		3	

Rezultati

1. OBRADOVIĆ, Saša ZBG
2. DESPOTOVIĆ, Tadija 13M



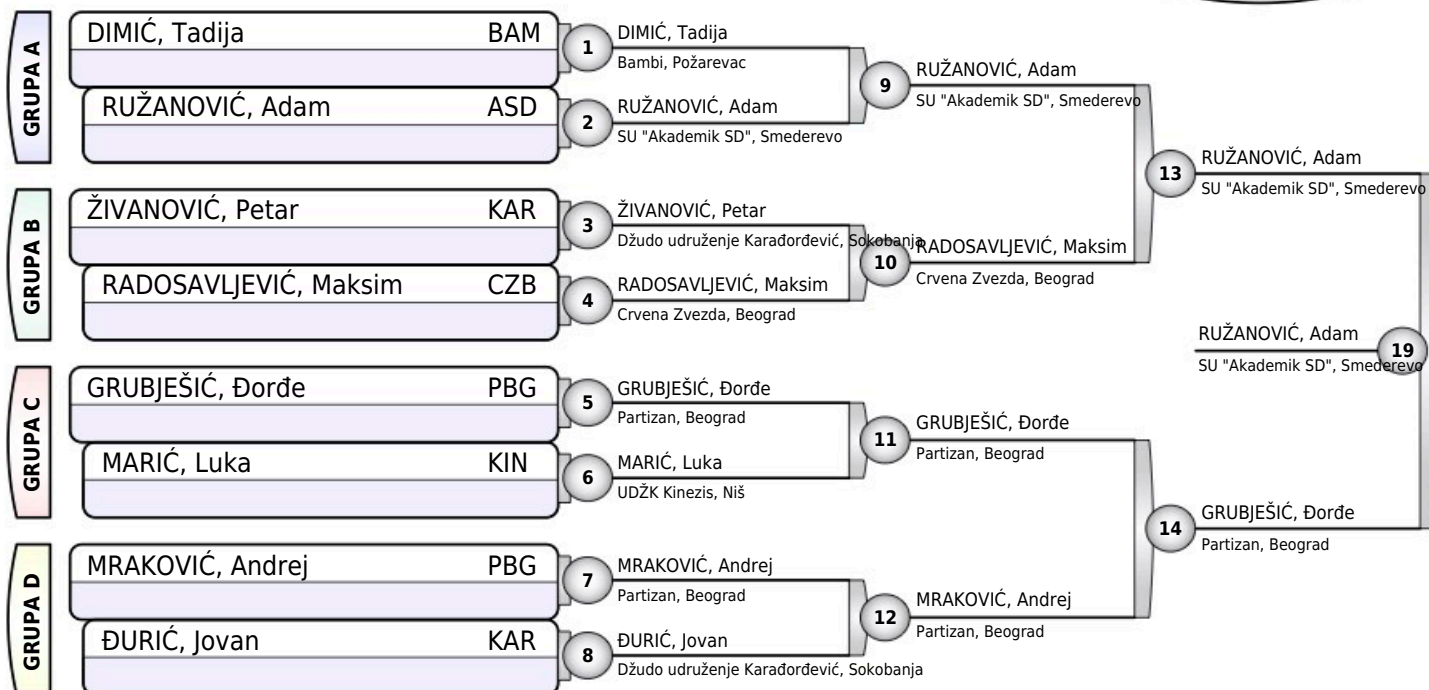
SOKOBANJA OPEN 2024

Sokobanja, 22.06.2024.

STARIJI POLETARCI

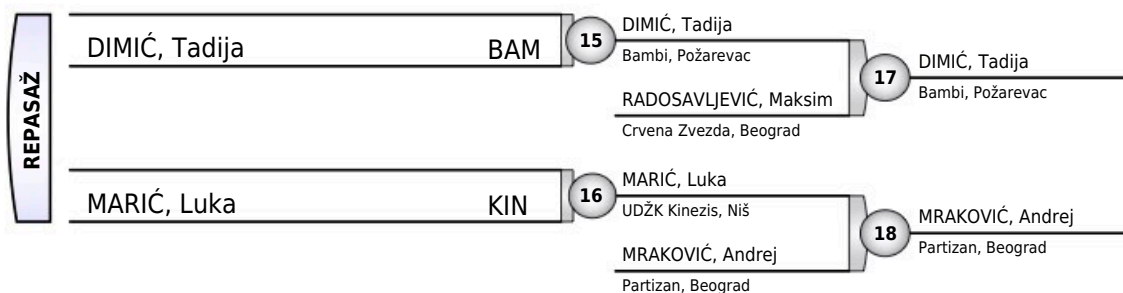
-28KG

8 takmičara



Rezultati

1. RUŽANOVIĆ, Adam ASD
2. GRUBJEŠIĆ, Đorđe PBG
3. DIMIĆ, Tadija BAM
3. MRAKOVIĆ, Andrej PBG
5. RADOSAVLJEVIĆ, Maksim CZB
5. MARIĆ, Luka KIN
- 7.
- 7.





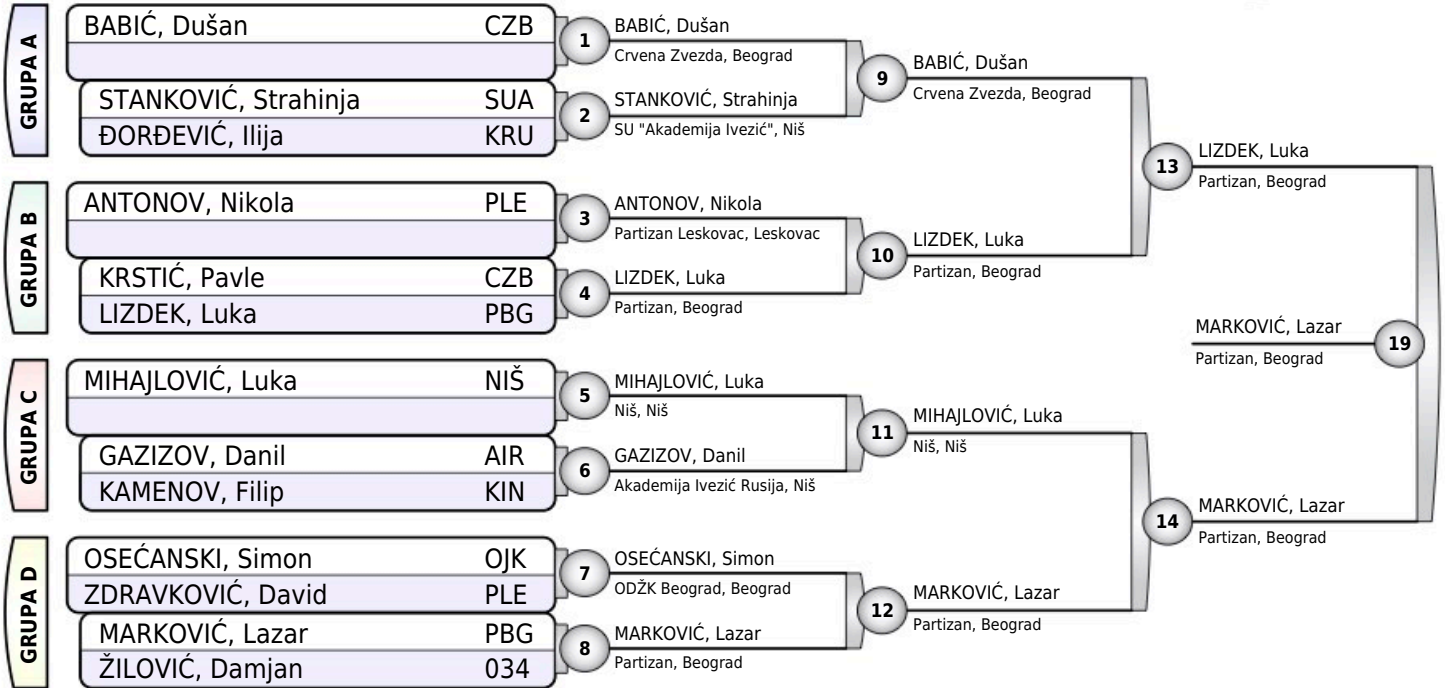
SOKOBANJA OPEN 2024

Sokobanja, 22.06.2024.

STARIJI POLETARCI

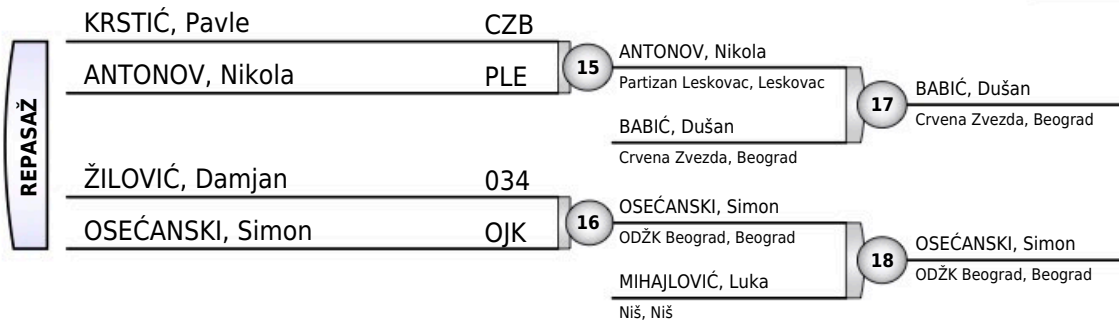
-31KG

13 takmičara



Rezultati

1. MARKOVIĆ, Lazar (PBG)
2. LIZDEK, Luka (PBG)
3. BABIĆ, Dušan (CZB)
3. OSEĆANSKI, Simon (OJK)
5. ANTONOV, Nikola (PLE)
5. MIHAJLOVIĆ, Luka (NIŠ)
7. KRSTIĆ, Pavle (CZB)
7. ŽILOVIĆ, Damjan (034)





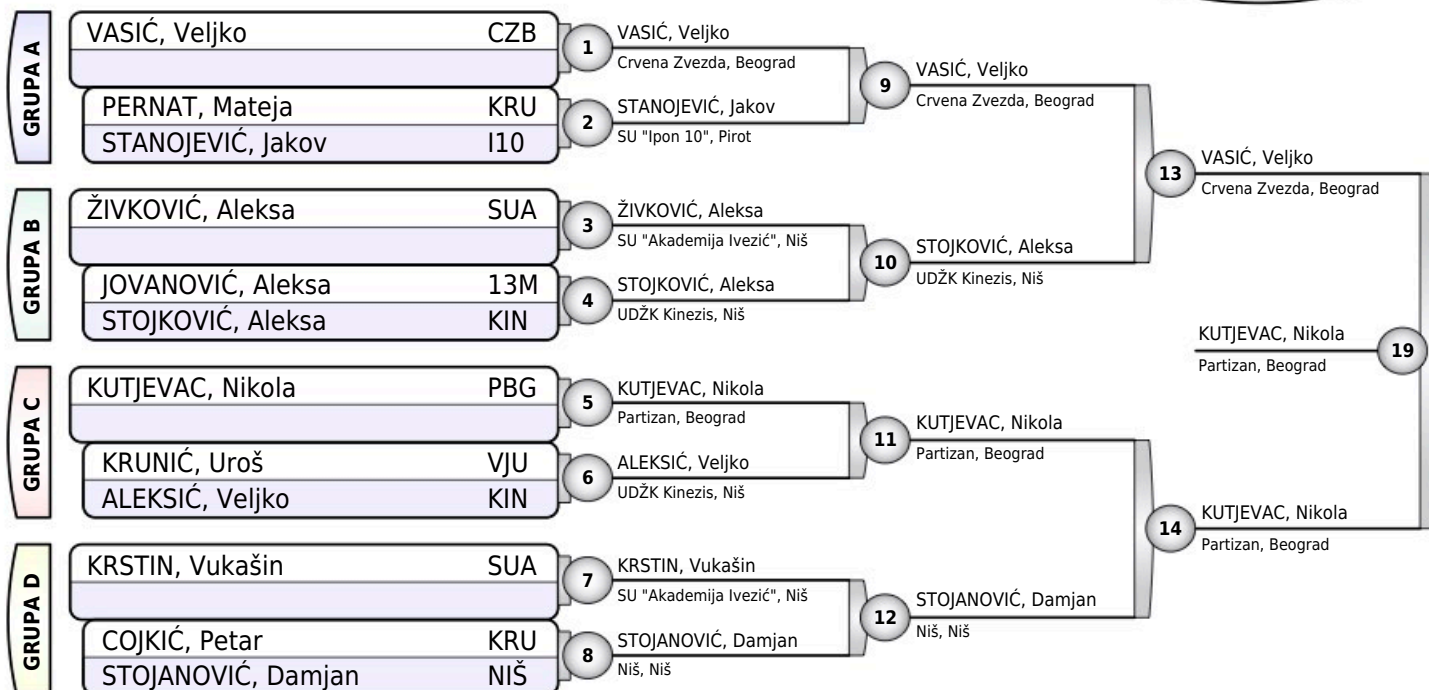
SOKOBANJA OPEN 2024

Sokobanja, 22.06.2024.

STARIJI POLETARCI

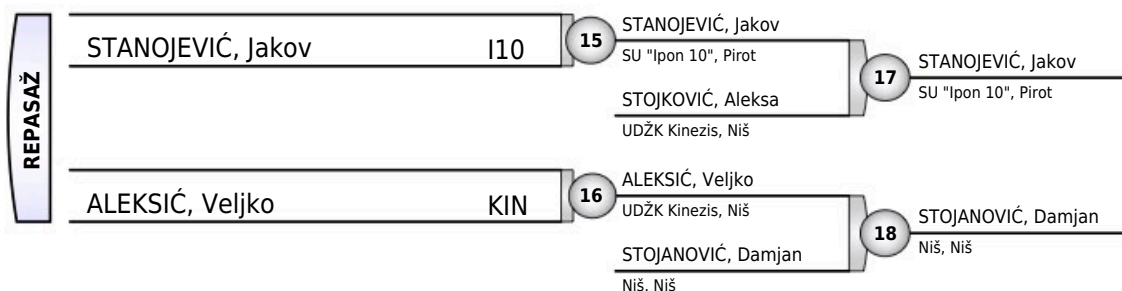
-34KG

12 takmičara



Rezultati

1. KUTJEVAC, Nikola PBG
2. VASIĆ, Veljko CZB
3. STANOJEVIĆ, Jakov I10
3. STOJANOVIĆ, Damjan NIŠ
5. STOJKOVIĆ, Aleksa KIN
5. ALEKSIĆ, Veljko KIN
- 7.
- 7.





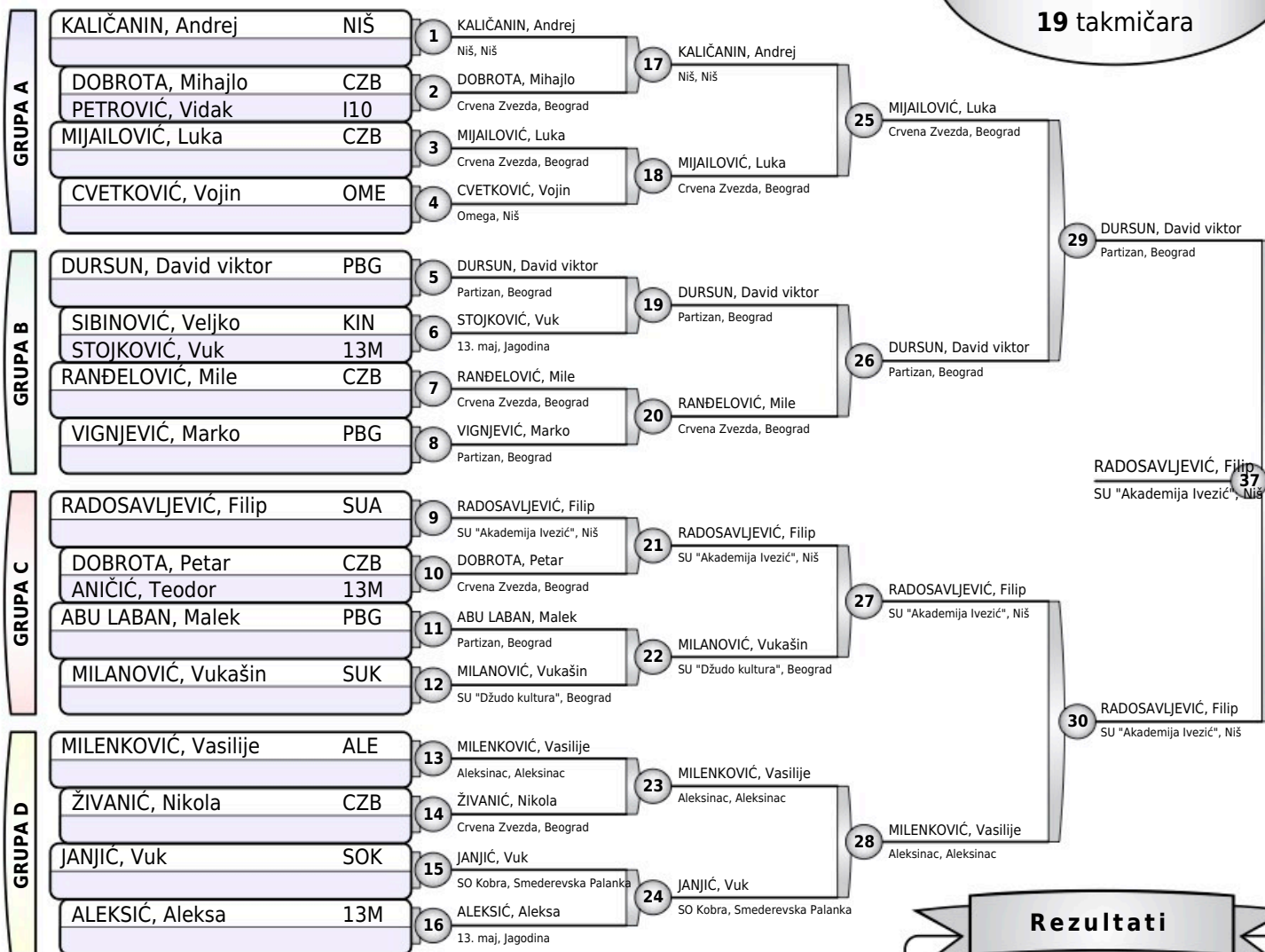
SOKOBANJA OPEN 2024

Sokobanja, 22.06.2024.

STARIJI POLETARCI

-38KG

19 takmičara



Rezultati

1. RADOSAVLJEVIĆ, Filip SUA
2. DURSUN, David viktor PBG
3. MIJAILOVIĆ, Luka CZB
3. MILENKOVIĆ, Vasilije ALE
5. RANĐELOVIĆ, Mile CZB
5. DOBROTA, Petar CZB
7. STOJKOVIĆ, Vuk 13M
7. MILANOVIĆ, Vukašin SUK



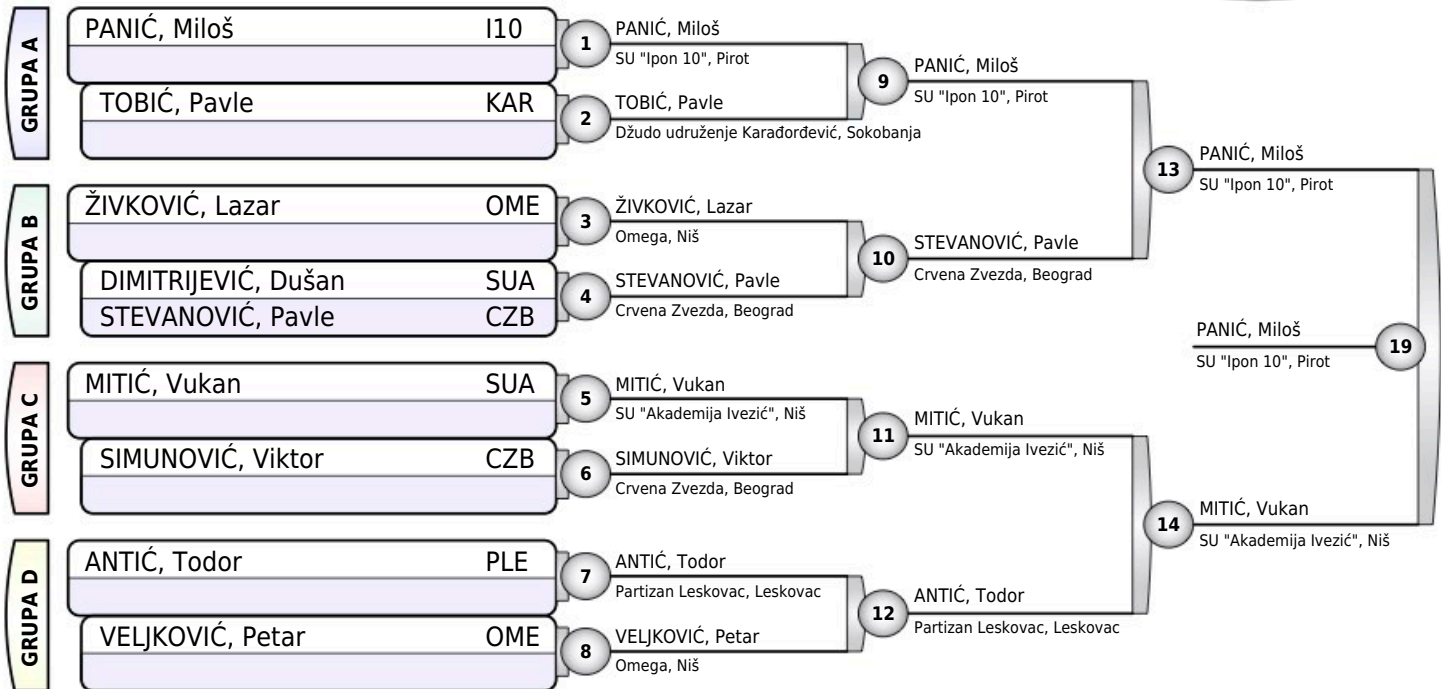
SOKOBANJA OPEN 2024

Sokobanja, 22.06.2024.

STARIJI POLETARCI

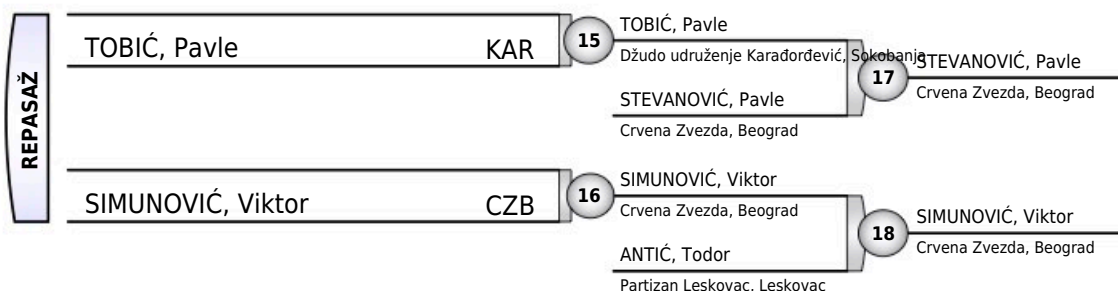
-42KG

9 takmičara



Rezultati

1. PANIĆ, Miloš I10
2. MITIĆ, Vukan SUA
3. STEVANOVIĆ, Pavle CZB
3. SIMUNOVIĆ, Viktor CZB
5. TOBIĆ, Pavle KAR
5. ANTIĆ, Todor PLE
- 7.
- 7.





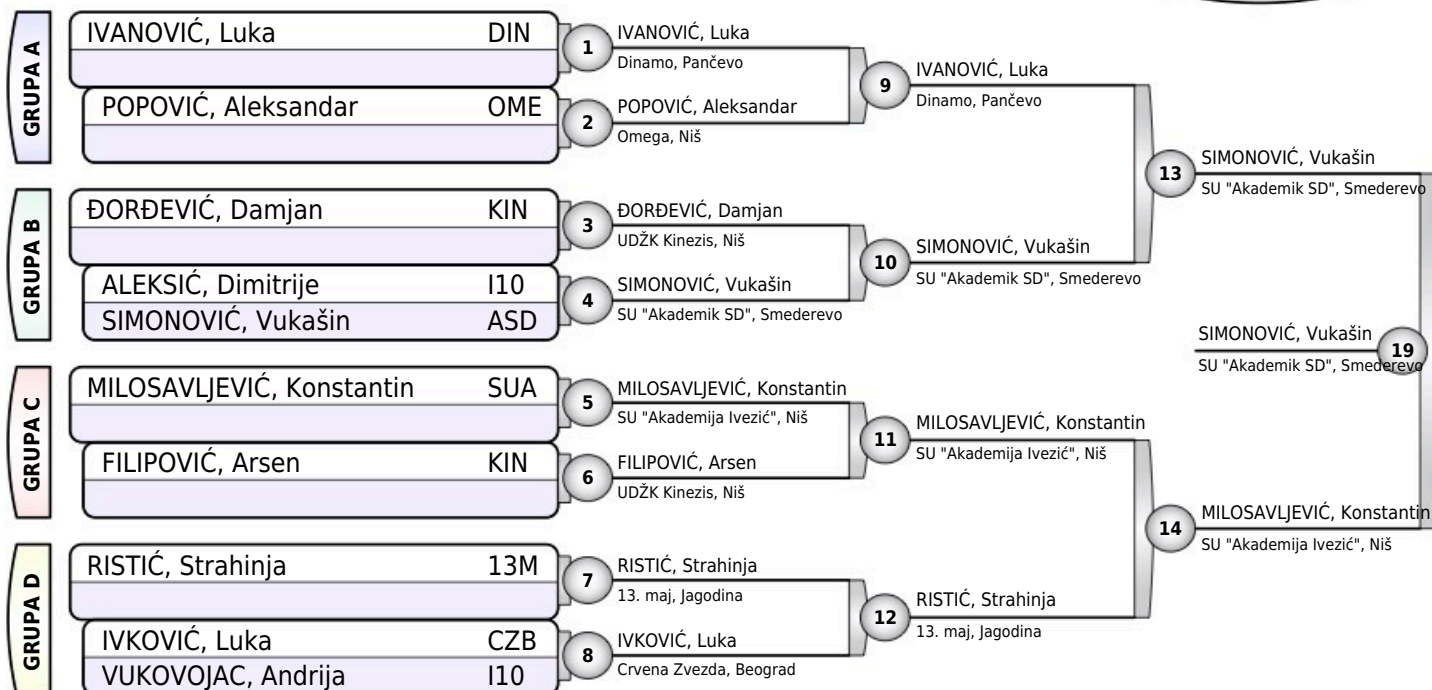
SOKOBANJA OPEN 2024

Sokobanja, 22.06.2024.

STARIJI POLETARCI

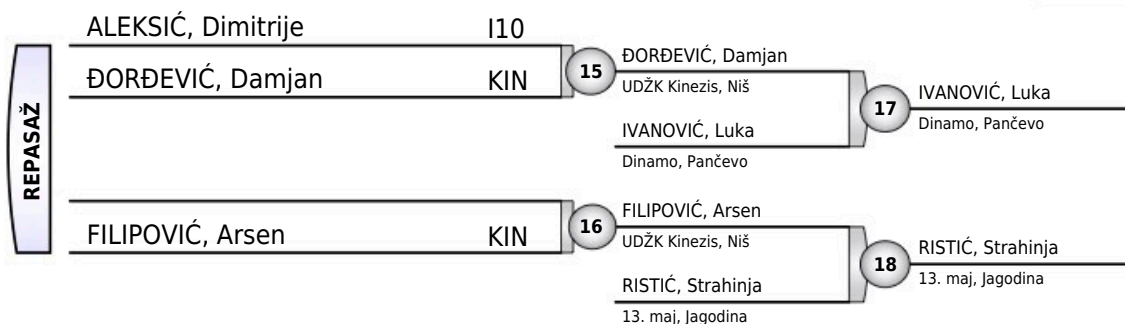
-46KG

10 takmičara



Rezultati

1. SIMONOVIĆ, Vukašin ASD
2. MILOSAVLJEVIĆ, Konstantin SUA
3. IVANOVIĆ, Luka DIN
3. RISTIĆ, Strahinja 13M
5. ĐORĐEVIĆ, Damjan KIN
5. FILIPOVIĆ, Arsen KIN
7. ALEKSIĆ, Dimitrije I10
- 7.





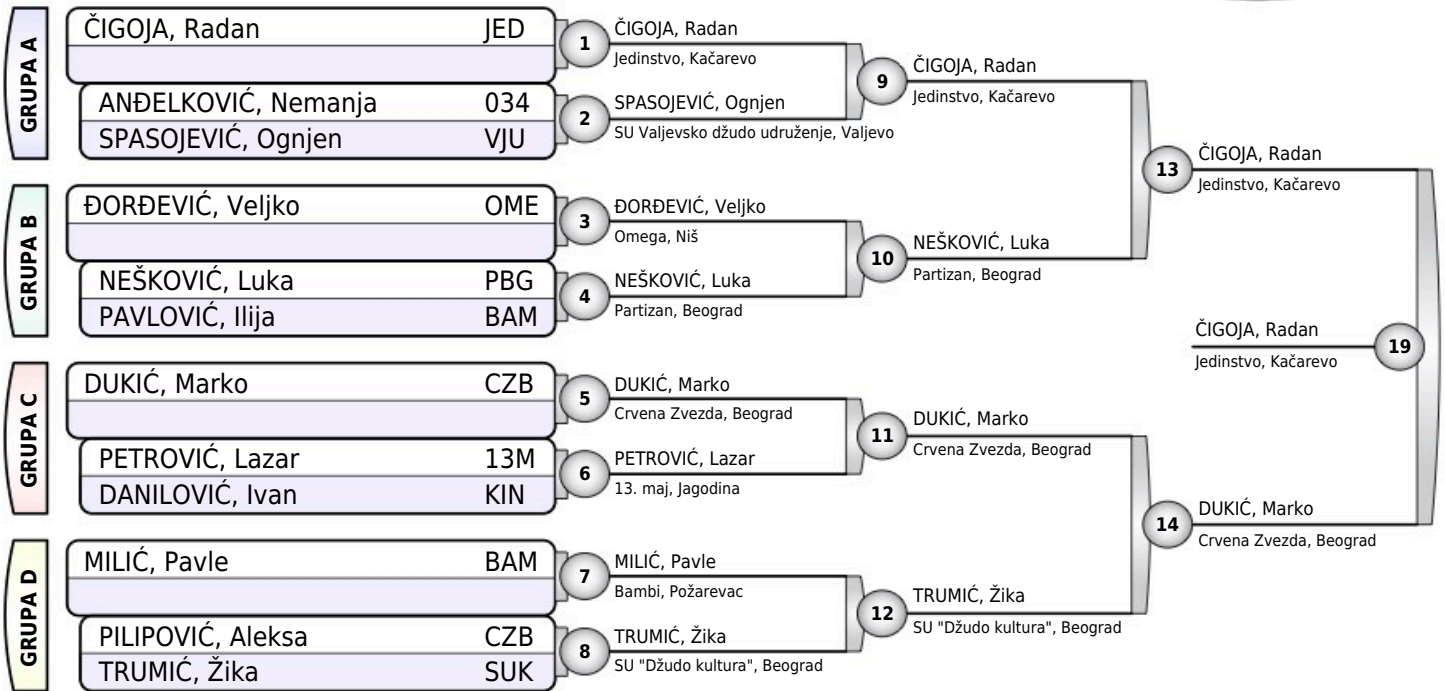
SOKOBANJA OPEN 2024

Sokobanja, 22.06.2024.

STARIJI POLETARCI

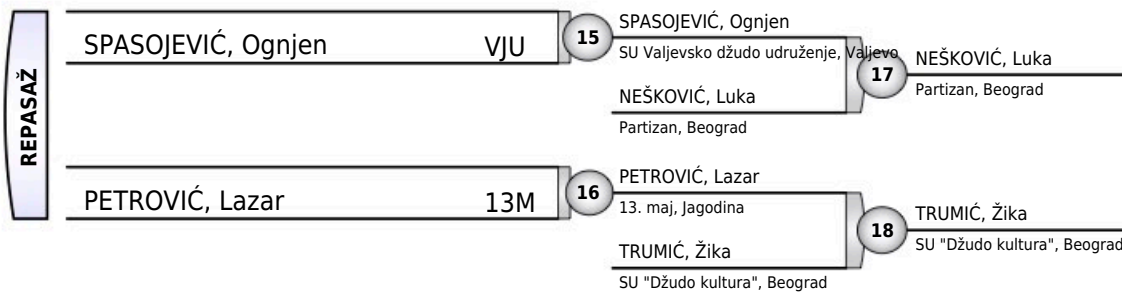
+50KG

12 takmičara



Rezultati

1. ČIGOJA, Radan JED
2. DUKIĆ, Marko CZB
3. NEŠKOVIĆ, Luka PBG
3. TRUMIĆ, Žika SUK
5. SPASOJEVIĆ, Ognjen VJU
5. PETROVIĆ, Lazar 13M
- 7.
- 7.





SOKOBANJA OPEN 2024

Sokobanja, 22.06.2024.

STARIJE POLETARKE

-22KG

1 takmičarka

MILETIĆ, Neda

KAR

1

MILETIĆ, Neda

Džudo udruženje Karađorđević, Sokobanja

Rezultati

1. MILETIĆ, Neda

KAR



SOKOBANJA OPEN 2024

Sokobanja, 22.06.2024.

STARIJE POLETARKE

-25KG

4 takmičarki

TAKMIČAR I KLUB	1	2	3	4	POBEDA	BODOVA	MESTO
1 MILETIĆ, Nikolija Džudo udruženje Karađorđević, Sokobanja		0	0	10	1	10	3
2 KALIČANIN, Lana Niš, Niš	10		10	10	3	30	1
3 MITIĆ, Divna Vuk, Niš	10	0		10	2	20	2
4 IGIĆ, Dunja SU "Ipon 10", Pirot	0	0	0		0	0	3

MILETIĆ, Nikolija	KAR	1	KALIČANIN, Lana
KALIČANIN, Lana	NIŠ		Niš, Niš
MITIĆ, Divna	VUK	2	MITIĆ, Divna
IGIĆ, Dunja	I10		Vuk, Niš
MILETIĆ, Nikolija	KAR	3	MITIĆ, Divna
MITIĆ, Divna	VUK		Vuk, Niš
KALIČANIN, Lana	NIŠ	4	KALIČANIN, Lana
IGIĆ, Dunja	I10		Niš, Niš
MILETIĆ, Nikolija	KAR	5	MILETIĆ, Nikolija
IGIĆ, Dunja	I10		Džudo udruženje Karađorđević, Sokobanja
KALIČANIN, Lana	NIŠ	6	KALIČANIN, Lana
MITIĆ, Divna	VUK		Niš, Niš

Rezultati

1. KALIČANIN, Lana NIŠ
2. MITIĆ, Divna VUK
3. MILETIĆ, Nikolija KAR
3. IGIĆ, Dunja I10



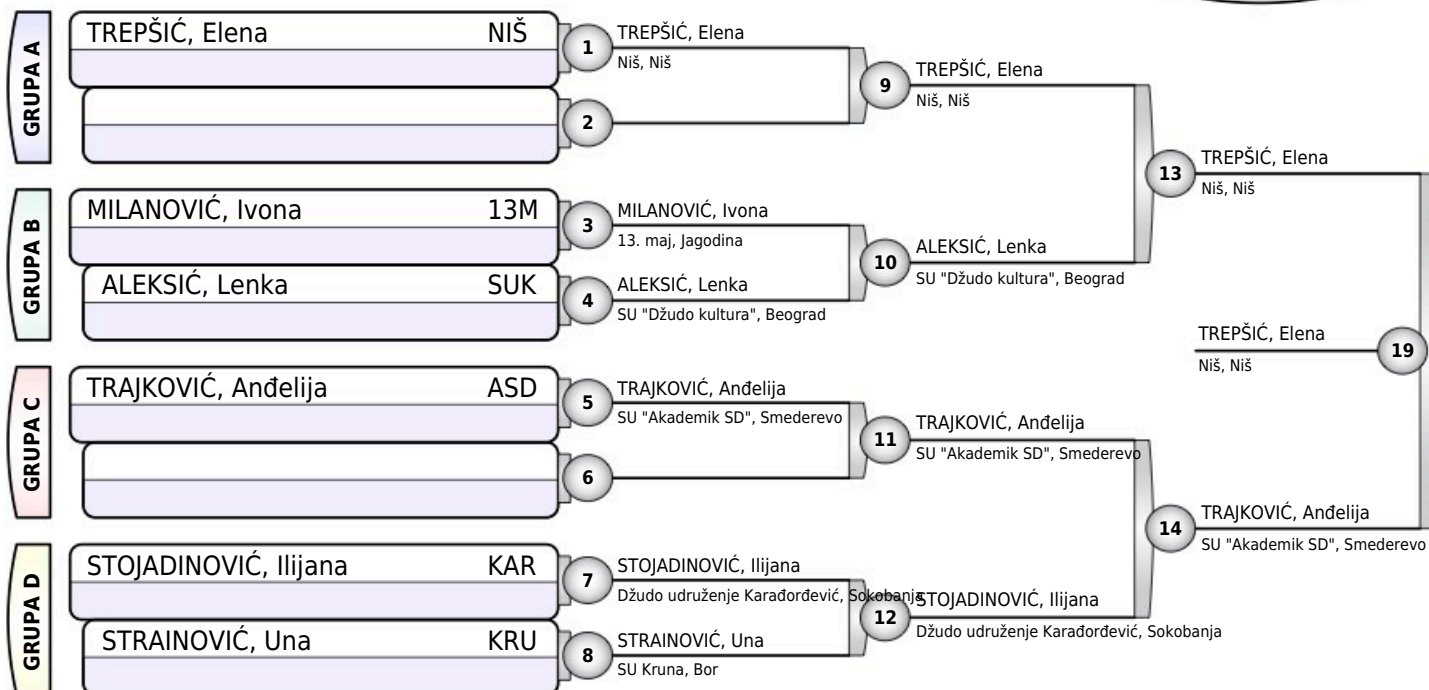
SOKOBANJA OPEN 2024

Sokobanja, 22.06.2024.

STARIJE POLETARKE

-28KG

7 takmičarki



Rezultati

1. TREPŠIĆ, Elena NIŠ
2. TRAJKOVIĆ, Anđelija ASD
3. ALEKSIĆ, Lenka SUK
3. STOJADINOVIĆ, Ilijana KAR
- 5.
- 5.
- 7.
- 7.



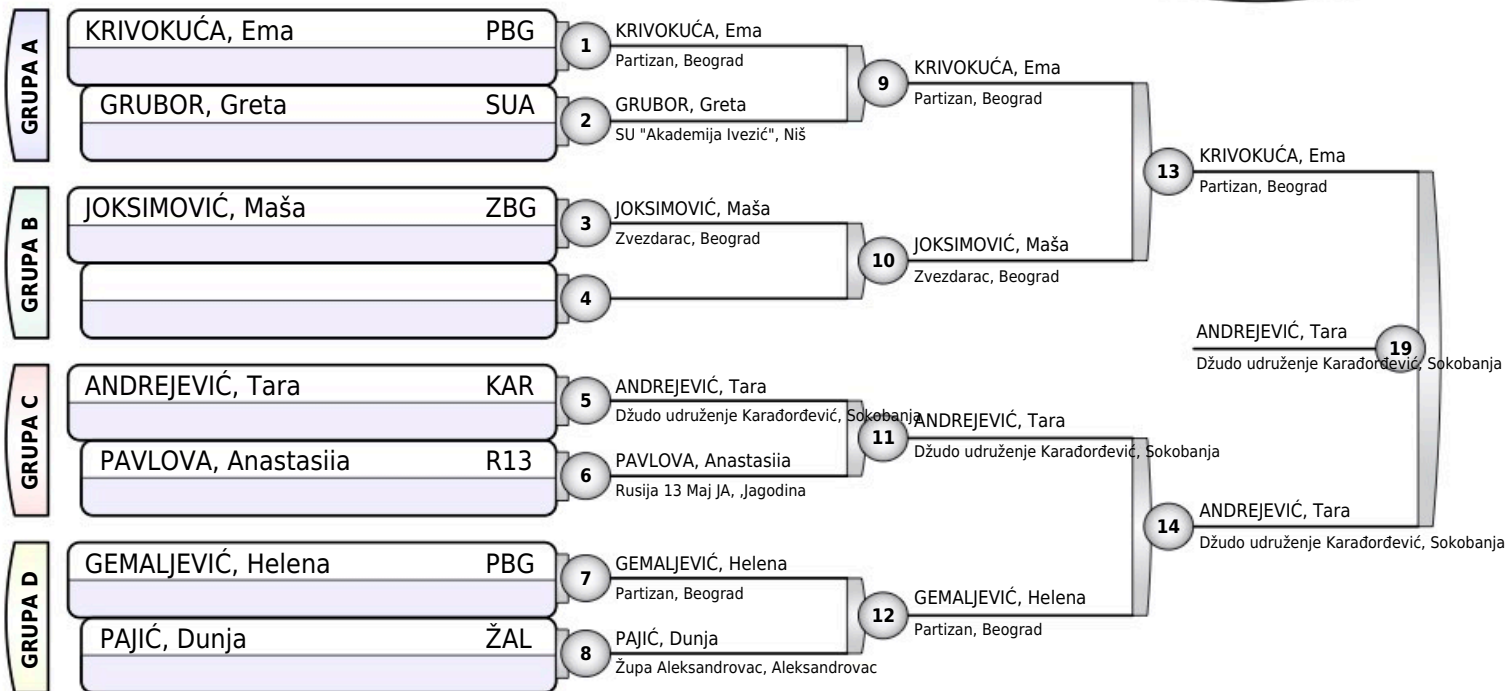
SOKOBANJA OPEN 2024

Sokobanja, 22.06.2024.

STARIJE POLETARKE

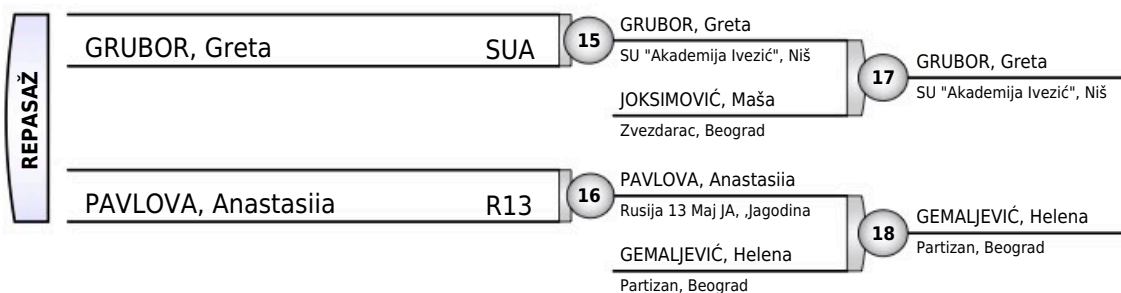
-31KG

7 takmičarki



Rezultati

1. ANDREJEVIĆ, Tara KAR
2. KRIVOKUĆA, Ema PBG
3. GRUBOR, Greta SUA
3. GEMALJEVIĆ, Helena PBG
5. JOKSIMOVIĆ, Maša ZBG
5. PAVLOVA, Anastasiia R13
- 7.
- 7.





SOKOBANJA OPEN 2024

Sokobanja, 22.06.2024.

STARIJE POLETARKE

-34KG

3 takmičarke

TAKMIČAR I KLUB	1	2	3	POBEDA	BODOVA	MESTO
1 JOCOVIĆ, Nina SU Radnički 034, Kragujevac		0	0	0	0	3
2 ANTIĆ, Nikolina Partizan Leskovac, Leskovac	10		10	2	20	1
3 VUKOVIĆ, Antonina Crvena Zvezda, Beograd	1	0		1	1	2

JOCOVIĆ, Nina	034	1	ANTIĆ, Nikolina
ANTIĆ, Nikolina	PLE		Partizan Leskovac, Leskovac
JOCOVIĆ, Nina	034	2	VUKOVIĆ, Antonina
VUKOVIĆ, Antonina	CZB		Crvena Zvezda, Beograd
ANTIĆ, Nikolina	PLE	3	ANTIĆ, Nikolina
VUKOVIĆ, Antonina	CZB		Partizan Leskovac, Leskovac

Rezultati

1. ANTIĆ, Nikolina PLE
2. VUKOVIĆ, Antonina CZB
3. JOCOVIĆ, Nina 034



SOKOBANJA OPEN 2024

Sokobanja, 22.06.2024.

STARIJE POLETARKE

-38KG

4 takmičarki

TAKMIČAR I KLUB	1	2	3	4	POBEDA	BODOVA	MESTO
1 ALEKSIĆ, Nina SU Kruna, Bor		0	0	0	0	0	3
2 ŠAROVIĆ, Iva Crvena Zvezda, Beograd	10		10	10	3	30	1
3 MATOVIĆ, Marija Partizan, Kraljevo	10	0		1	2	11	2
4 VLAČO, Helena Crvena Zvezda, Beograd	10	0	0		1	10	3

ALEKSIĆ, Nina	KRU	1	ŠAROVIĆ, Iva
ŠAROVIĆ, Iva	CZB		Crvena Zvezda, Beograd
MATTOVIĆ, Marija	PKR	2	MATTOVIĆ, Marija
VLAČO, Helena	CZB		Partizan, Kraljevo
ALEKSIĆ, Nina	KRU	3	MATTOVIĆ, Marija
MATTOVIĆ, Marija	PKR		Partizan, Kraljevo
ŠAROVIĆ, Iva	CZB	4	ŠAROVIĆ, Iva
VLAČO, Helena	CZB		Crvena Zvezda, Beograd
ALEKSIĆ, Nina	KRU	5	VLAČO, Helena
VLAČO, Helena	CZB		Crvena Zvezda, Beograd
ŠAROVIĆ, Iva	CZB	6	ŠAROVIĆ, Iva
MATTOVIĆ, Marija	PKR		Crvena Zvezda, Beograd

Rezultati

1. ŠAROVIĆ, Iva CZB
2. MATTOVIĆ, Marija PKR
3. VLAČO, Helena CZB
3. ALEKSIĆ, Nina KRU



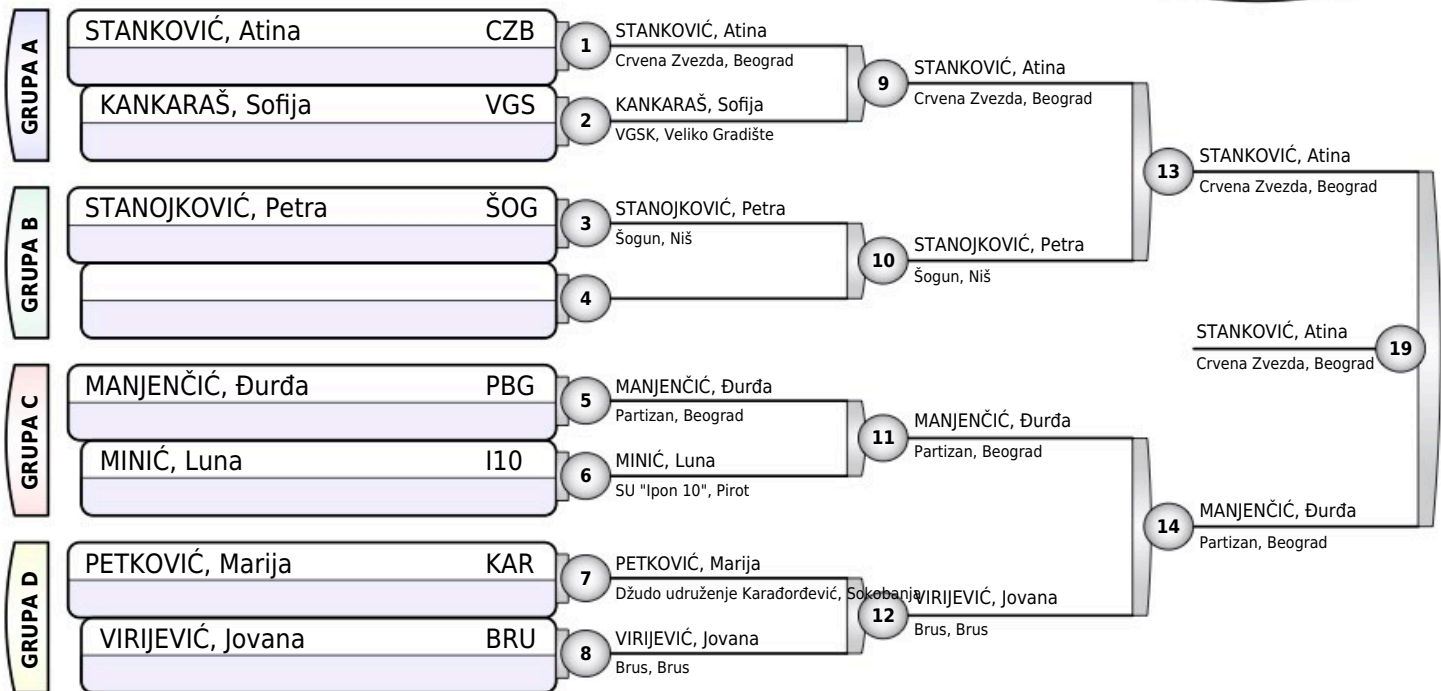
SOKOBANJA OPEN 2024

Sokobanja, 22.06.2024.

STARIJE POLETARKE

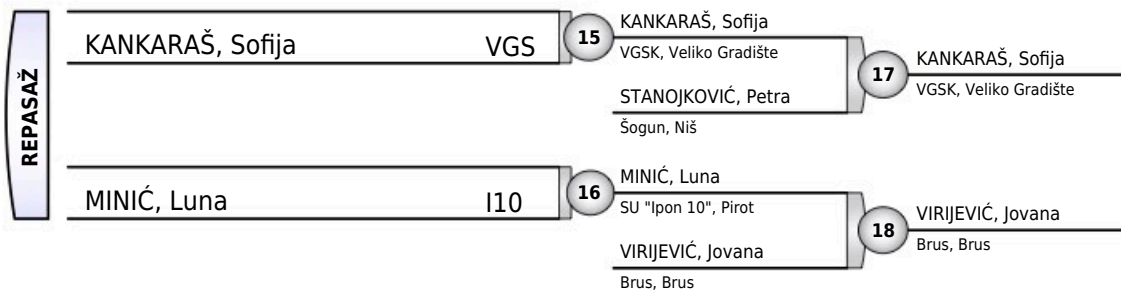
-43KG

7 takmičarki



Rezultati

1. STANKOVIĆ, Atina CZB
2. MANJENČIĆ, Đurđa PBG
3. KANKARAŠ, Sofija VGS
3. VIRIJEVIĆ, Jovana BRU
5. STANOJKOVIĆ, Petra ŠOG
5. MINIĆ, Luna I10
- 7.
- 7.





SOKOBANJA OPEN 2024

Sokobanja, 22.06.2024.

STARIJE POLETARKE

+43KG

4 takmičarki

TAKMIČAR I KLUB	1	2	3	4	POBEDA	BODOVA	MESTO
1 RISTIVOJEVIĆ, Maja SU Valjevsko džudo udruženje, Valjevo	---	0	0	10	1	10	3
2 STEPANOVIĆ, Mila SU "Akademik SD", Smederevo	10	---	1	10	3	21	1
3 RUSIMOVIĆ, Dunja Aleksinac, Aleksinac	10	0	---	10	2	20	2
4 PREKOVIĆ, Agnija SU Radnički 034, Kragujevac	0	0	0	---	0	0	3

RISTIVOJEVIĆ, Maja	VJU	1	STEPANOVIĆ, Mila
STEPANOVIĆ, Mila	ASD		SU "Akademik SD", Smederevo
RUSIMOVIĆ, Dunja	ALE	2	RUSIMOVIĆ, Dunja
PREKOVIĆ, Agnija	034		Aleksinac, Aleksinac
RISTIVOJEVIĆ, Maja	VJU	3	RUSIMOVIĆ, Dunja
RUSIMOVIĆ, Dunja	ALE		Aleksinac, Aleksinac
STEPANOVIĆ, Mila	ASD	4	STEPANOVIĆ, Mila
PREKOVIĆ, Agnija	034		SU "Akademik SD", Smederevo
RISTIVOJEVIĆ, Maja	VJU	5	RISTIVOJEVIĆ, Maja
PREKOVIĆ, Agnija	034		SU Valjevsko džudo udruženje, Valjevo
STEPANOVIĆ, Mila	ASD	6	STEPANOVIĆ, Mila
RUSIMOVIĆ, Dunja	ALE		SU "Akademik SD", Smederevo

Rezultati

1. STEPANOVIĆ, Mila ASD
2. RUSIMOVIĆ, Dunja ALE
3. RISTIVOJEVIĆ, Maja VJU
3. PREKOVIĆ, Agnija 034



SOKOBANJA OPEN 2024

Sokobanja, 22.06.2024.

MLAĐI DEČACI

-30KG

5 takmičara

TAKMIČAR I KLUB	1	2	3	4	5	POBEDA	BODOVA	MESTO
1 PETKOVIĆ, Đorđe Džudo udruženje Karađorđević, Sokobanja		0	0	0	0	0	0	5
2 STANKOVIĆ, Pavle SU "Akademik SD", Smederevo	10		10	10	10	4	40	1
3 TAČIĆ, Stanko Brus, Brus	10	0		10	0	2	20	3
4 FILIPOVIĆ, Aleksa Džudo udruženje Karađorđević, Sokobanja	10	0	0		0	1	10	3
5 GOLUBOVIĆ, Luka SU "Ipon 10", Pirot	10	0	10	10		3	30	2

PETKOVIĆ, Đorđe	KAR	1	STANKOVIĆ, Pavle
STANKOVIĆ, Pavle	ASD		SU "Akademik SD", Smederevo
TAČIĆ, Stanko	BRU	2	TAČIĆ, Stanko
FILIPOVIĆ, Aleksa	KAR		Brus, Brus
PETKOVIĆ, Đorđe	KAR	3	GOLUBOVIĆ, Luka
GOLUBOVIĆ, Luka	I10		SU "Ipon 10", Pirot
STANKOVIĆ, Pavle	ASD	4	STANKOVIĆ, Pavle
TAČIĆ, Stanko	BRU		SU "Akademik SD", Smederevo
FILIPOVIĆ, Aleksa	KAR	5	GOLUBOVIĆ, Luka
GOLUBOVIĆ, Luka	I10		SU "Ipon 10", Pirot
PETKOVIĆ, Đorđe	KAR	6	TAČIĆ, Stanko
TAČIĆ, Stanko	BRU		Brus, Brus
STANKOVIĆ, Pavle	ASD	7	STANKOVIĆ, Pavle
FILIPOVIĆ, Aleksa	KAR		SU "Akademik SD", Smederevo
TAČIĆ, Stanko	BRU	8	GOLUBOVIĆ, Luka
GOLUBOVIĆ, Luka	I10		SU "Ipon 10", Pirot
PETKOVIĆ, Đorđe	KAR	9	FILIPOVIĆ, Aleksa
FILIPOVIĆ, Aleksa	KAR		Džudo udruženje Karađorđević, Sokobanja
STANKOVIĆ, Pavle	ASD	10	STANKOVIĆ, Pavle
GOLUBOVIĆ, Luka	I10		SU "Akademik SD", Smederevo

Rezultati

1. STANKOVIĆ, Pavle	ASD
2. GOLUBOVIĆ, Luka	I10
3. TAČIĆ, Stanko	BRU
3. FILIPOVIĆ, Aleksa	KAR
5. PETKOVIĆ, Đorđe	KAR



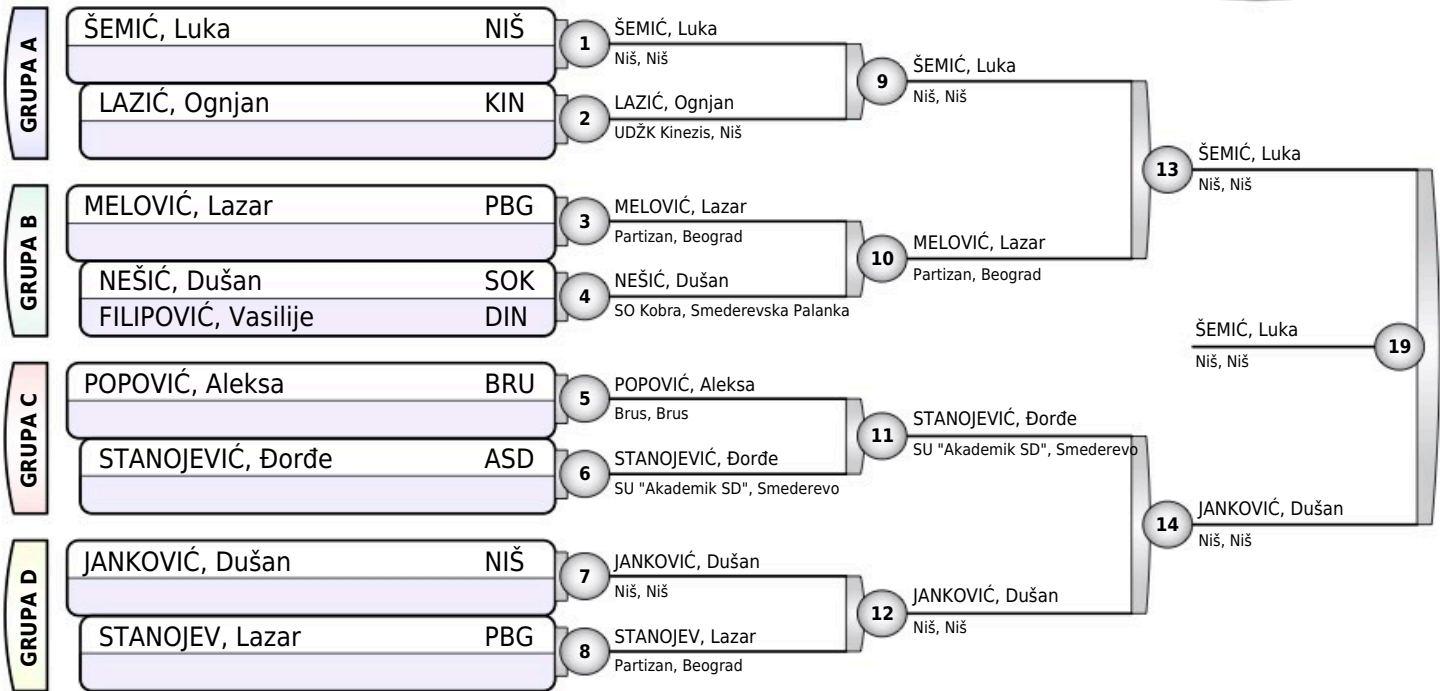
SOKOBANJA OPEN 2024

Sokobanja, 22.06.2024.

MLAĐI DEČACI

-34KG

9 takmičara



Rezultati

1. ŠEMIĆ, Luka NIŠ
2. JANKOVIĆ, Dušan NIŠ
3. MELOVIĆ, Lazar PBG
3. STANOJEVIĆ, Đorđe ASD
5. LAZIĆ, Ognjan KIN
5. STANOJEV, Lazar PBG
- 7.
- 7.





SOKOBANJA OPEN 2024

Sokobanja, 22.06.2024.

MLAĐI DEČACI

-38KG

14 takmičara

GRUPA	Ime	Škola	Redni broj	Ime	Škola	Redni broj	Ime	Škola	Redni broj
GRUPA A	KEPIĆ, Bogdan	OJK	1	KEPIĆ, Bogdan	ODŽK Beograd, Beograd	9	KEPIĆ, Bogdan	ODŽK Beograd, Beograd	13
	JOKSIĆ, Veljko	034	2	ANDREJEVIĆ, Djordje	Partizan, Beograd	10	ARSIĆ, Filip	SU "Akademik SD", Smederevo	19
	ANDREJEVIĆ, Djordje	PBG	2	ARSIĆ, Filip	SU "Akademik SD", Smederevo	4	RISTIĆ, Uroš	Džudo udruženje Karadorđević, Sokobanja	14
GRUPA B	MIHAJLOVIĆ, Lazar	NIŠ	3	MIHAJLOVIĆ, Lazar	Niš, Niš	11	RISTIĆ, Uroš	Džudo udruženje Karadorđević, Sokobanja	11
	VEŠIĆ, Andrija	CZB	3	ARSIĆ, Filip	SU "Akademik SD", Smederevo	4	RISTIĆ, Uroš	Džudo udruženje Karadorđević, Sokobanja	11
	ARSIĆ, Filip	ASD	4	ARSIĆ, Filip	SU "Akademik SD", Smederevo	4	RISTIĆ, Uroš	Džudo udruženje Karadorđević, Sokobanja	14
GRUPA C	RISTIĆ, Uroš	KAR	5	RADIJOJEVIĆ, Bogdan	Džudo udruženje Karadorđević, Sokobanja	6	RADIJOJEVIĆ, Bogdan	Džudo udruženje Karadorđević, Sokobanja	6
	RADIJOJEVIĆ, Bogdan	KAR	6	MILOVANOVIĆ, Viktor	NIŠ	6	RADIJOJEVIĆ, Bogdan	Džudo udruženje Karadorđević, Sokobanja	6
	MILOVANOVIĆ, Viktor	NIŠ	6	RADIJOJEVIĆ, Bogdan	Džudo udruženje Karadorđević, Sokobanja	6	RADIJOJEVIĆ, Bogdan	Džudo udruženje Karadorđević, Sokobanja	6
GRUPA D	RANĐELOVIĆ, Andrej	13M	7	RANĐELOVIĆ, Andrej	13. maj, Jagodina	12	RANĐELOVIĆ, Andrej	13. maj, Jagodina	12
	ŽIKIĆ, Veljko	AKT	8	AVRAMOVIĆ, Teodor	Bor, Bor	8	AVRAMOVIĆ, Teodor	Bor, Bor	8
	AVRAMOVIĆ, Teodor	BOR	8	AVRAMOVIĆ, Teodor	Bor, Bor	8	AVRAMOVIĆ, Teodor	Bor, Bor	8

Rezultati

1. RISTIĆ, Uroš KAR
2. KEPIĆ, Bogdan OJK
3. ARSIĆ, Filip ASD
3. RANĐELOVIĆ, Andrej 13M
5. ANDREJEVIĆ, Djordje PBG
5. RADIJOJEVIĆ, Bogdan KAR
- 7.
- 7.

REPASAŽ	ANDREJEVIĆ, Djordje	PBG	15	ANDREJEVIĆ, Djordje	Partizan, Beograd	17	ARSIĆ, Filip	SU "Akademik SD", Smederevo
				ARSIĆ, Filip	SU "Akademik SD", Smederevo			
	RADIJOJEVIĆ, Bogdan	KAR	16	RADIJOJEVIĆ, Bogdan	Džudo udruženje Karadorđević, Sokobanja	18	RANĐELOVIĆ, Andrej	13. maj, Jagodina
				RANĐELOVIĆ, Andrej	13. maj, Jagodina			



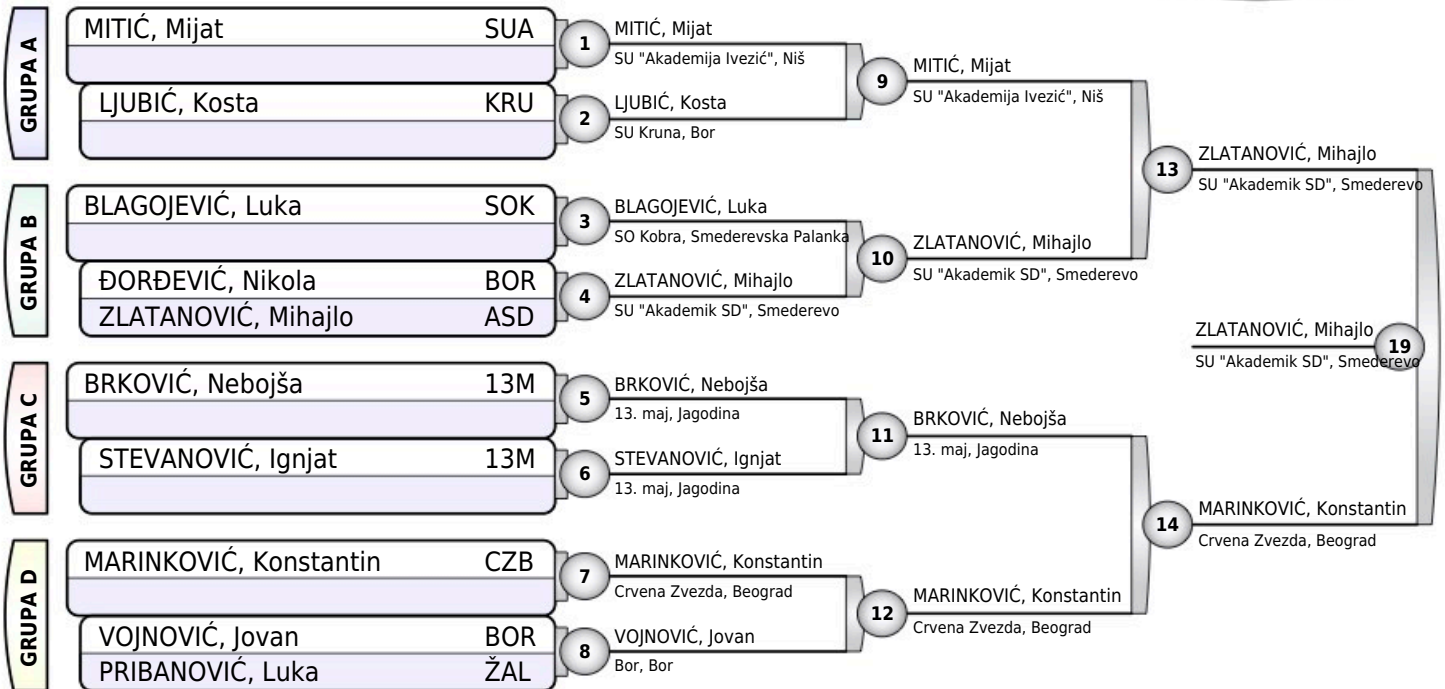
SOKOBANJA OPEN 2024

Sokobanja, 22.06.2024.

MLAĐI DEČACI

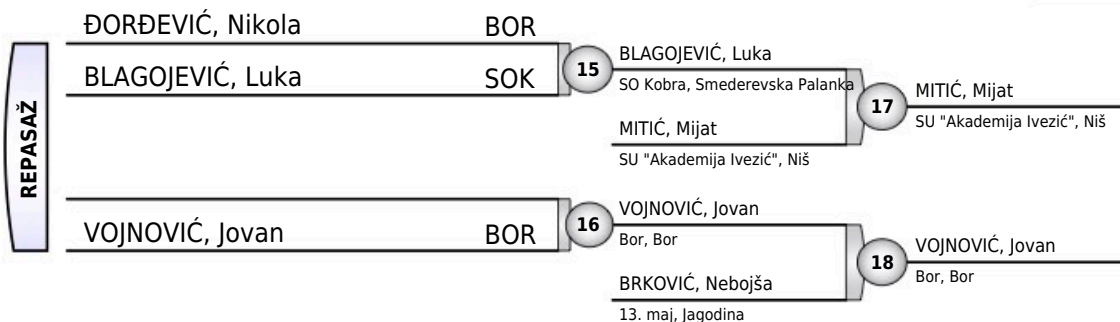
-42KG

10 takmičara



Rezultati

- ZLATANOVIĆ, Mihajlo ASD
- MARINKOVIĆ, Konstantin CZB
- MITIĆ, Mijat SUA
- VOJNOVIĆ, Jovan BOR
- BLAGOJEVIĆ, Luka SOK
- BRKOVIĆ, Nebojša 13M
- ĐORĐEVIĆ, Nikola BOR
-





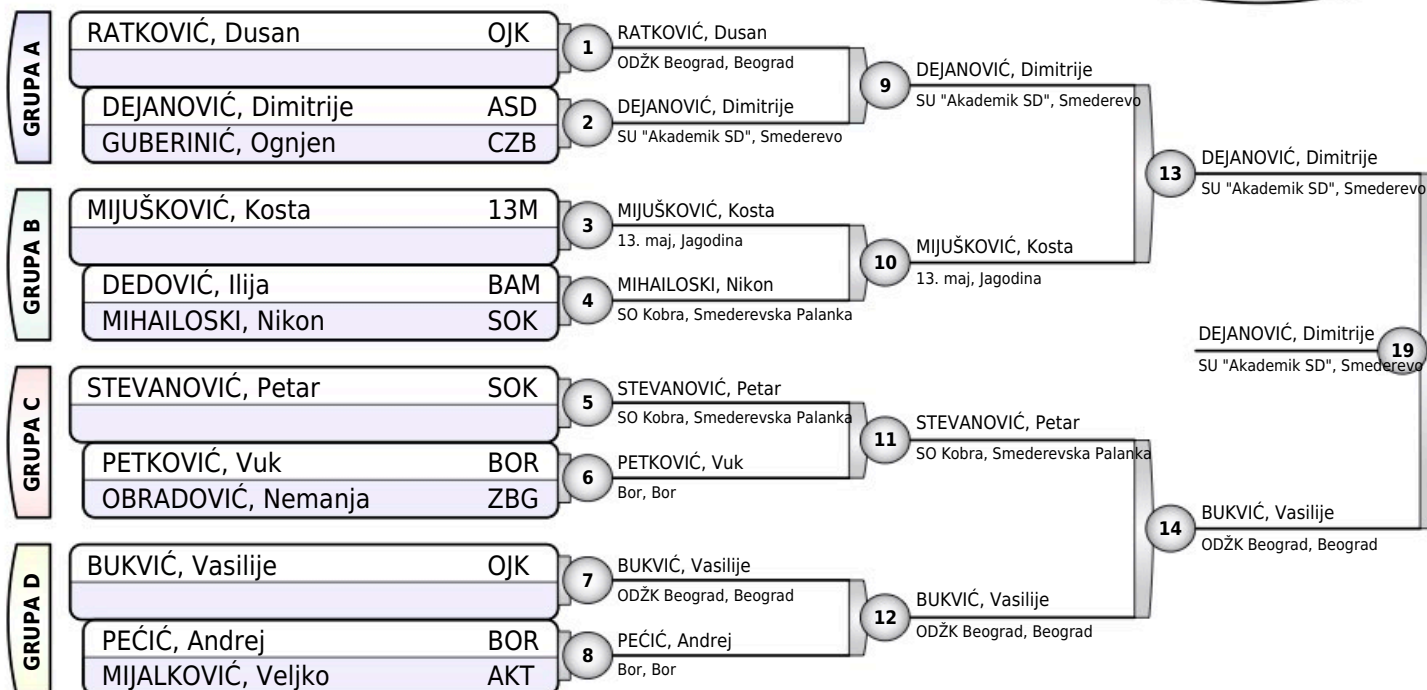
SOKOBANJA OPEN 2024

Sokobanja, 22.06.2024.

MLAĐI DEČACI

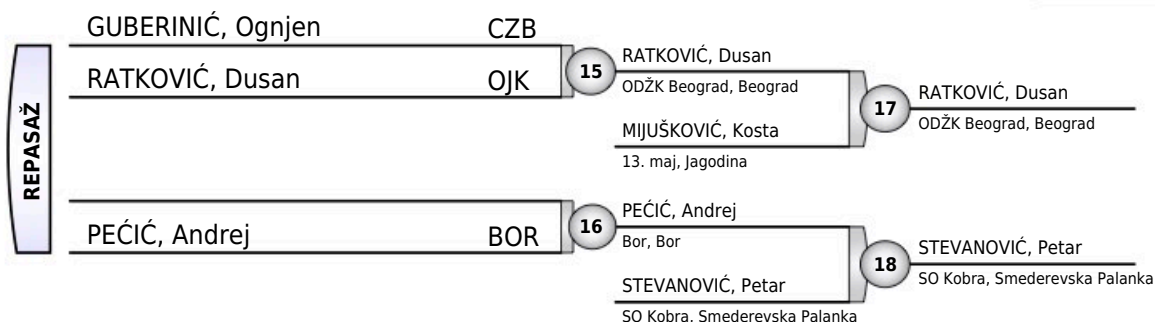
-46KG

12 takmičara



Rezultati

1. DEJANOVIĆ, Dimitrije ASD
2. BUKVIĆ, Vasilije OJK
3. RATKOVIĆ, Dusan OJK
3. STEVANOVIĆ, Petar SOK
5. MIJUŠKOVIĆ, Kosta 13M
5. PEĆIĆ, Andrej BOR
7. GUBERINIĆ, Ognjen CZB
- 7.





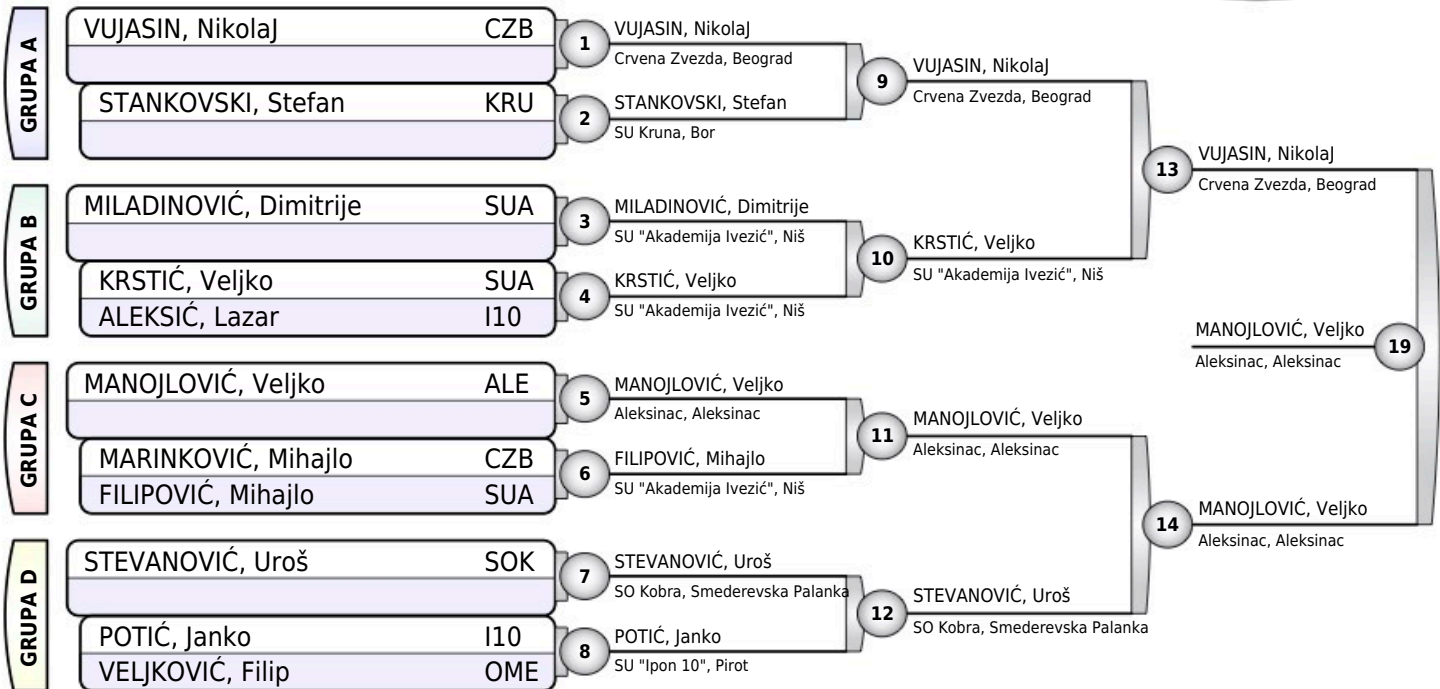
SOKOBANJA OPEN 2024

Sokobanja, 22.06.2024.

MLAĐI DEČACI

-50KG

11 takmičara



Rezultati

1. MANOJLOVIĆ, Veljko ALE
2. VUJASIN, Nikolaaj CZB
3. KRSTIĆ, Veljko SUA
3. STEVANOVIĆ, Uroš SOK
5. STANKOVSKI, Stefan KRU
5. FILIPOVIĆ, Mihajlo SUA
- 7.
- 7.





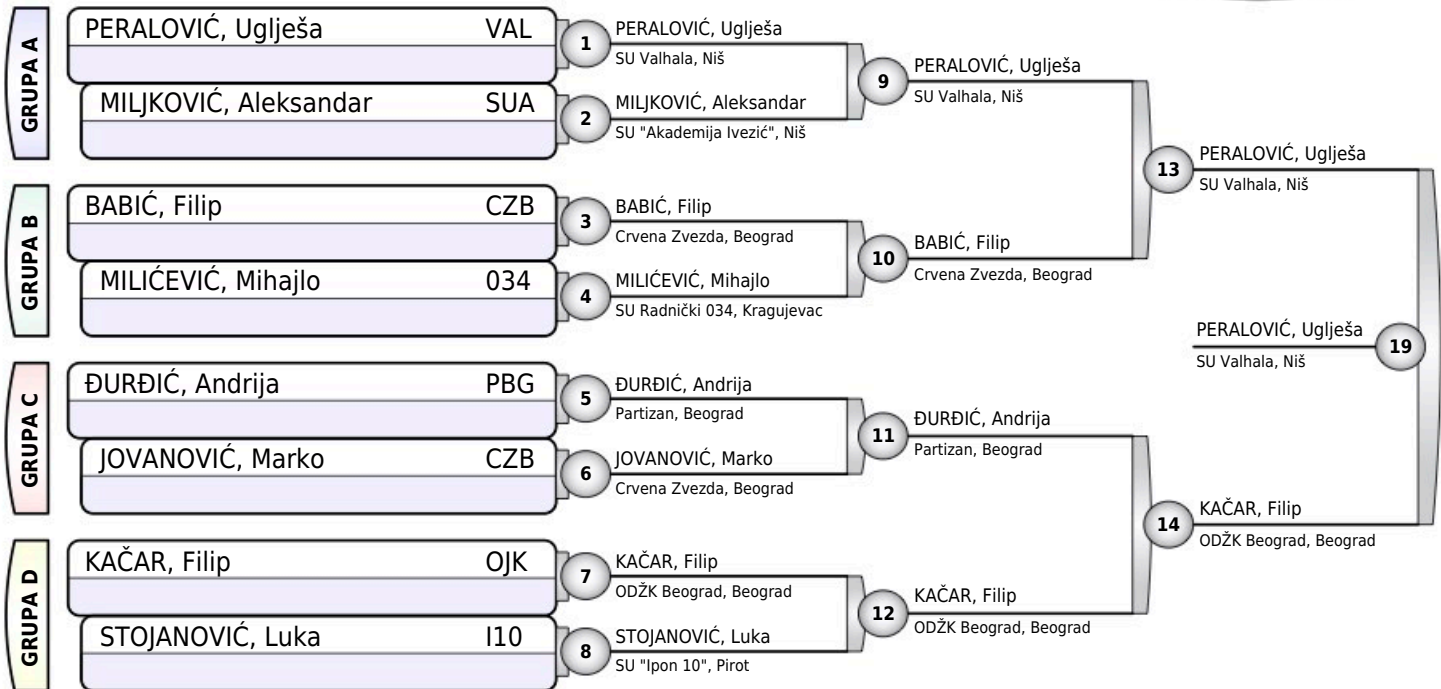
SOKOBANJA OPEN 2024

Sokobanja, 22.06.2024.

MLAĐI DEČACI

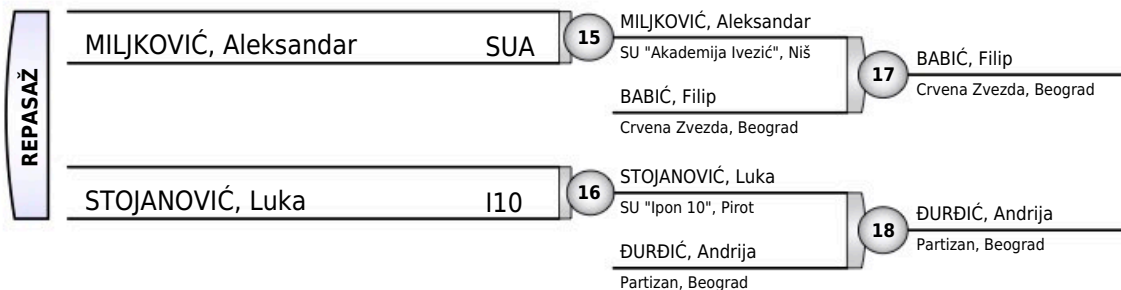
-55KG

8 takmičara



Rezultati

1. PERALOVIĆ, Uglješa VAL
2. KAČAR, Filip OJK
3. BABIĆ, Filip CZB
3. ĐURĐIĆ, Andrija PBG
5. MILJKOVIĆ, Aleksandar SUA
5. STOJANOVIĆ, Luka I10
- 7.
- 7.





SOKOBANJA OPEN 2024

Sokobanja, 22.06.2024.

MLAĐI DEČACI

-60KG

5 takmičara

TAKMIČAR I KLUB	1	2	3	4	5	POBEDA	BODOVA	MESTO
1 CVETKOVIĆ, Filip UDŽK Kinezis, Niš	0	0	10	10	0	2	20	3
2 ALEKSIĆ, Dimitrije Džudo udruženje Karađorđević, Sokobanja	10	0	10	10	0	3	30	2
3 CVETKOVIĆ, Ognjen Župa Aleksandrovac, Aleksandrovac	0	0	0	0	0	0	0	5
4 GRUBOR, Jakov SU "Akademija Ivezic", Niš	0	0	10	0	0	1	10	3
5 GRAŠIĆ, Mateja SO Kobra, Smederevska Palanka	10	10	10	10	0	4	40	1

CVETKOVIĆ, Filip	KIN	1	ALEKSIĆ, Dimitrije	KAR
ALEKSIĆ, Dimitrije	KAR	2	GRUBOR, Jakov	SUA
CVETKOVIĆ, Ognjen	ŽAL	3	GRAŠIĆ, Mateja	SOK
GRUBOR, Jakov	SUA	4	ALEKSIĆ, Dimitrije	KAR
CVETKOVIĆ, Filip	KIN	5	GRAŠIĆ, Mateja	SOK
GRAŠIĆ, Mateja	SOK	6	CVETKOVIĆ, Filip	KIN
ALEKSIĆ, Dimitrije	KAR	7	CVETKOVIĆ, Ognjen	ŽAL
GRUBOR, Jakov	SUA	8	ALEKSIĆ, Dimitrije	KAR
CVETKOVIĆ, Ognjen	ŽAL	9	GRUBOR, Jakov	SUA
GRAŠIĆ, Mateja	SOK	10	CVETKOVIĆ, Filip	KIN
CVETKOVIĆ, Filip	KIN		GRUBOR, Jakov	SUA
GRUBOR, Jakov	SUA		ALEKSIĆ, Dimitrije	KAR
ALEKSIĆ, Dimitrije	KAR		GRAŠIĆ, Mateja	SOK
GRAŠIĆ, Mateja	SOK		GRAŠIĆ, Mateja	SOK

Rezultati

1. GRAŠIĆ, Mateja SOK
2. ALEKSIĆ, Dimitrije KAR
3. CVETKOVIĆ, Filip KIN
3. GRUBOR, Jakov SUA
5. CVETKOVIĆ, Ognjen ŽAL



SOKOBANJA OPEN 2024

Sokobanja, 22.06.2024.

MLAĐI DEČACI

-66KG

3 takmičara

TAKMIČAR I KLUB	1	2	3	POBEDA	BODOVA	MESTO
1 VLAJIĆ, Aleksa Crvena Zvezda, Beograd		0	0	0	0	3
2 TICA, Lazar Crvena Zvezda, Beograd	10		10	2	20	1
3 VELJIĆ, Ognjen SU "Ipon 10", Piro	10	0		1	10	2

VLAJIĆ, Aleksa	CZB	1	TICA, Lazar
TICA, Lazar	CZB		Crvena Zvezda, Beograd
VLAJIĆ, Aleksa	CZB	2	VELJIĆ, Ognjen
VELJIĆ, Ognjen	I10		SU "Ipon 10", Piro
TICA, Lazar	CZB	3	TICA, Lazar
VELJIĆ, Ognjen	I10		Crvena Zvezda, Beograd

Rezultati

1. TICA, Lazar CZB
2. VELJIĆ, Ognjen I10
3. VLAJIĆ, Aleksa CZB



SOKOBANJA OPEN 2024

Sokobanja, 22.06.2024.

MLAĐI DEČACI

+66KG

4 takmičara

TAKMIČAR I KLUB	1	2	3	4	POBEDA	BODOVA	MESTO
1 KOVAČEVIĆ, Vanja Crvena Zvezda, Beograd	///	10	10	10	3	30	1
2 HADŽIĆ, Nikola 13. maj, Jagodina	0	///	0	10	1	10	3
3 JOVANOVIĆ, Bogdan SU "Akademik SD", Smederevo	0	10	///	10	2	20	2
4 MIĆALOVIĆ, Mihajlo Vuk, Niš	0	0	0	///	0	0	3

KOVAČEVIĆ, Vanja	CZB	1	KOVAČEVIĆ, Vanja
HADŽIĆ, Nikola	13M		Crvena Zvezda, Beograd
JOVANOVIĆ, Bogdan	ASD	2	JOVANOVIĆ, Bogdan
MIĆALOVIĆ, Mihajlo	VUK		SU "Akademik SD", Smederevo
KOVAČEVIĆ, Vanja	CZB	3	KOVAČEVIĆ, Vanja
JOVANOVIĆ, Bogdan	ASD		Crvena Zvezda, Beograd
HADŽIĆ, Nikola	13M	4	HADŽIĆ, Nikola
MIĆALOVIĆ, Mihajlo	VUK		13. maj, Jagodina
KOVAČEVIĆ, Vanja	CZB	5	KOVAČEVIĆ, Vanja
MIĆALOVIĆ, Mihajlo	VUK		Crvena Zvezda, Beograd
HADŽIĆ, Nikola	13M	6	JOVANOVIĆ, Bogdan
JOVANOVIĆ, Bogdan	ASD		SU "Akademik SD", Smederevo

Rezultati

1. KOVAČEVIĆ, Vanja	CZB
2. JOVANOVIĆ, Bogdan	ASD
3. HADŽIĆ, Nikola	13M
3. MIĆALOVIĆ, Mihajlo	VUK



SOKOBANJA OPEN 2024

Sokobanja, 22.06.2024.

MLAĐE DEVOJČICE

-32KG

4 takmičarki

TAKMIČAR I KLUB	1	2	3	4	POBEDA	BODOVA	MESTO
1 DRAGIĆEVIĆ, Dunja Aleksinac, Aleksinac		10	0	0	1	10	3
2 NACIĆ, Katarina SU "Ipon 10", Pirot	0		0	0	0	0	3
3 USAINOVIĆ, Helena Džudo udruženje Karađorđević, Sokobanja	10	10		10	3	30	1
4 SANDIĆ, Milica SU "Ipon 10", Pirot	1	10	0		2	11	2

DRAGIĆEVIĆ, Dunja	ALE	1	DRAGIĆEVIĆ, Dunja
NACIĆ, Katarina	I10		Aleksinac, Aleksinac
USAINOVIĆ, Helena	KAR	2	USAINOVIĆ, Helena
SANDIĆ, Milica	I10		Džudo udruženje Karađorđević, Sokobanja
DRAGIĆEVIĆ, Dunja	ALE	3	USAINOVIĆ, Helena
USAINOVIĆ, Helena	KAR		Džudo udruženje Karađorđević, Sokobanja
NACIĆ, Katarina	I10	4	SANDIĆ, Milica
SANDIĆ, Milica	I10		SU "Ipon 10", Pirot
DRAGIĆEVIĆ, Dunja	ALE	5	SANDIĆ, Milica
SANDIĆ, Milica	I10		SU "Ipon 10", Pirot
NACIĆ, Katarina	I10	6	USAINOVIĆ, Helena
USAINOVIĆ, Helena	KAR		Džudo udruženje Karađorđević, Sokobanja

Rezultati

1. USAINOVIĆ, Helena KAR
2. SANDIĆ, Milica I10
3. DRAGIĆEVIĆ, Dunja ALE
3. NACIĆ, Katarina I10



SOKOBANJA OPEN 2024

Sokobanja, 22.06.2024.

MLAĐE DEVOJČICE

-36KG

3 takmičarke

TAKMIČAR I KLUB	1	2	3	POBEDA	BODOVA	MESTO
1 RADOŠAVLJEVIĆ, Maša SU "Akademik SD", Smederevo		1	10	2	11	1
2 STEVANOVIĆ, Sara SO Kobra, Smederevska Palanka	0		10	1	10	2
3 JANKOVIĆ, Petra Šogun, Niš	0	0		0	0	3

RADOŠAVLJEVIĆ, Maša	ASD	1	RADOŠAVLJEVIĆ, Maša
STEVANOVIĆ, Sara	SOK		SU "Akademik SD", Smederevo
RADOŠAVLJEVIĆ, Maša	ASD	2	RADOŠAVLJEVIĆ, Maša
JANKOVIĆ, Petra	ŠOG		SU "Akademik SD", Smederevo
STEVANOVIĆ, Sara	SOK	3	STEVANOVIĆ, Sara
JANKOVIĆ, Petra	ŠOG		SO Kobra, Smederevska Palanka

Rezultati

1. RADOŠAVLJEVIĆ, Maša ASD
2. STEVANOVIĆ, Sara SOK
3. JANKOVIĆ, Petra ŠOG



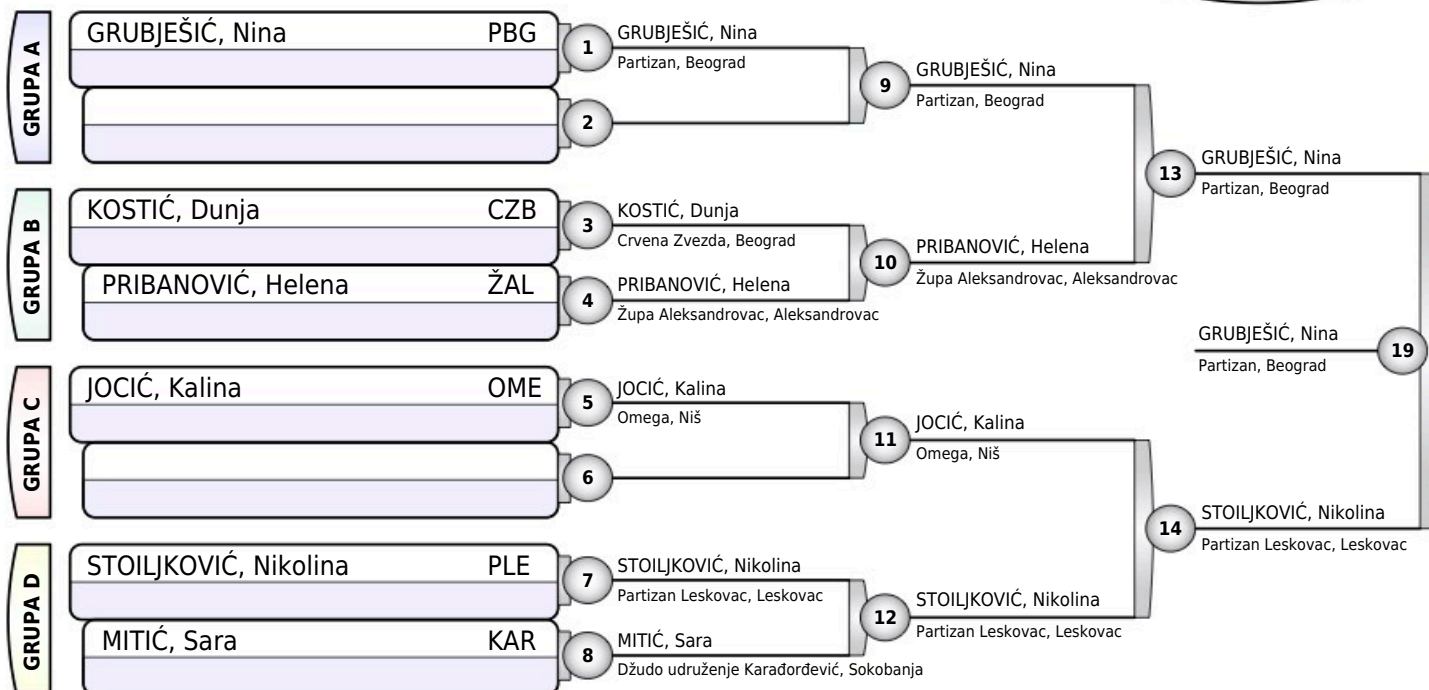
SOKOBANJA OPEN 2024

Sokobanja, 22.06.2024.

MLAĐE DEVOJČICE

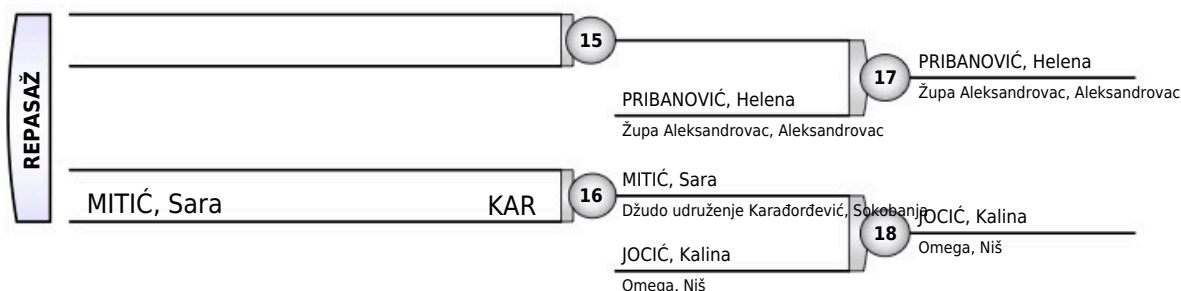
-40KG

7 takmičarki



Rezultati

1. GRUBJEŠIĆ, Nina PBG
2. STOILJKOVIĆ, Nikolina PLE
3. PRIBANOVIĆ, Helena ŽAL
3. JOCIĆ, Kalina OME
5. MITIĆ, Sara KAR
- 5.
- 7.
- 7.





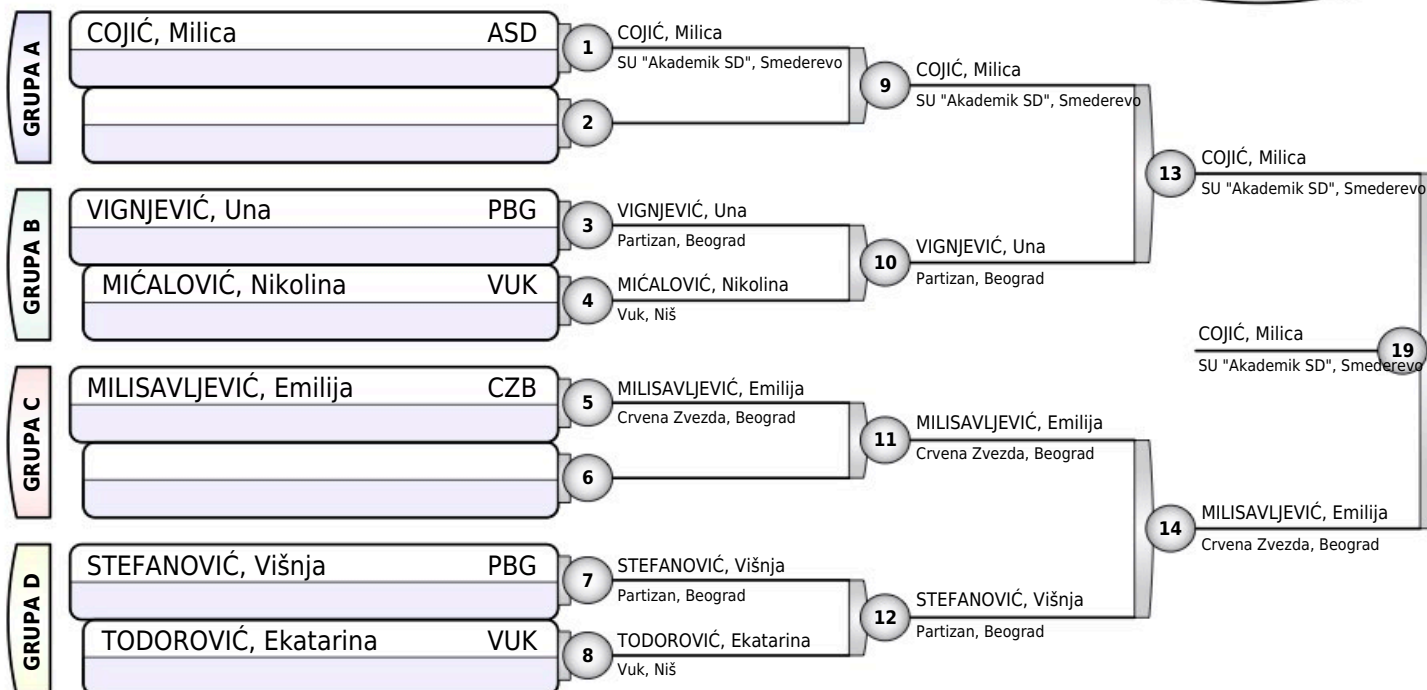
SOKOBANJA OPEN 2024

Sokobanja, 22.06.2024.

MLAĐE DEVOJČICE

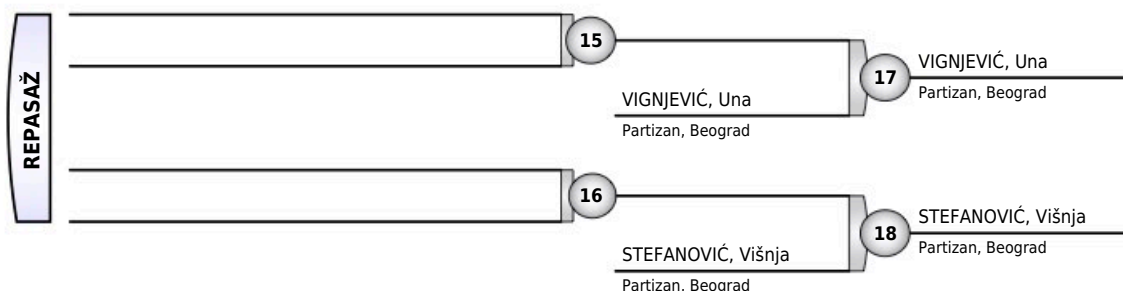
-44KG

7 takmičarki



Rezultati

1. COJIĆ, Milica ASD
2. MILISAVLJEVIĆ, Emilija CZB
3. VIGNJEVIĆ, Una PBG
3. STEFANOVIĆ, Višnja PBG
- 5.
- 5.
- 7.
- 7.





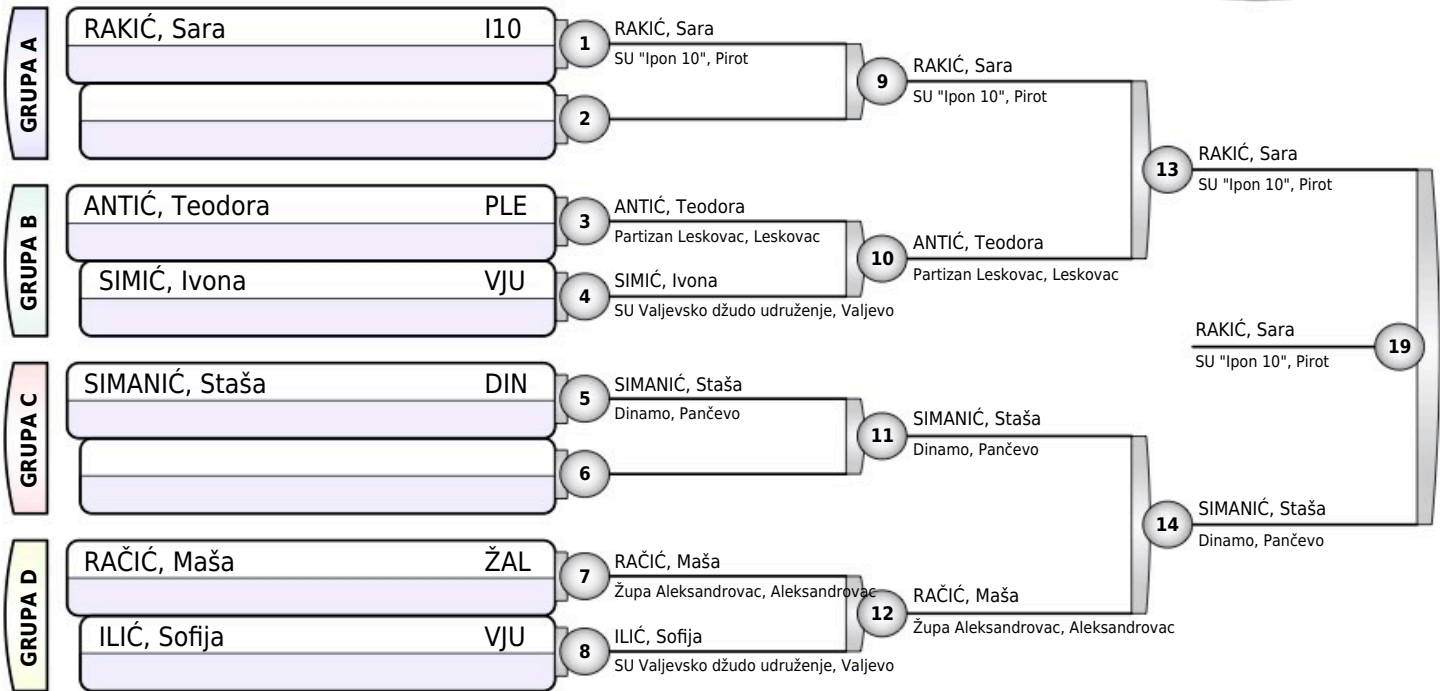
SOKOBANJA OPEN 2024

Sokobanja, 22.06.2024.

MLAĐE DEVOJČICE

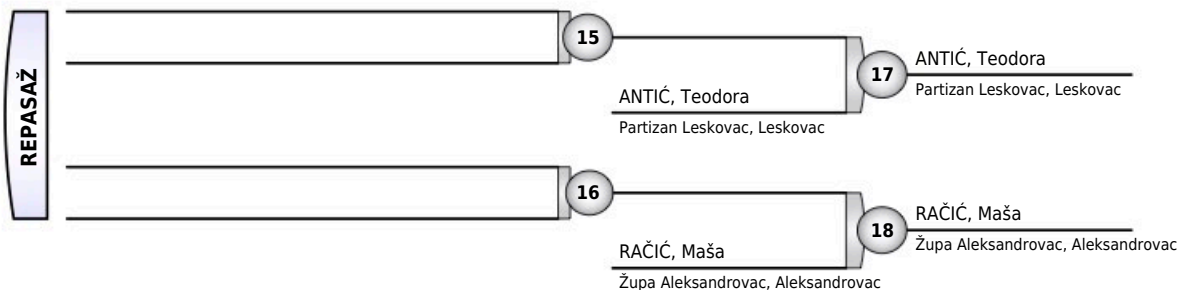
-48KG

7 takmičarki



Rezultati

1. RAKIĆ, Sara I10
2. SIMANIĆ, Staša DIN
3. ANTIĆ, Teodora PLE
3. RAČIĆ, Maša ŽAL
- 5.
- 5.
- 7.
- 7.





SOKOBANJA OPEN 2024

Sokobanja, 22.06.2024.

MLAĐE DEVOJČICE

-52KG

5 takmičarki

TAKMIČAR I KLUB	1	2	3	4	5	POBEDA	BODOVA	MESTO
1 NAUMOV, Sofija SU Radnički 034, Kragujevac	---	0	0	0	0	0	0	5
2 ŠAROVIĆ, Emilija Crvena Zvezda, Beograd	10	---	10	10	10	4	40	1
3 MAKSIMOVIĆ, Nikolina 13. maj, Jagodina	10	0	---	1	0	2	11	3
4 JANKOVIĆ, Maša Partizan, Beograd	10	0	0	---	0	1	10	3
5 RAKIĆ, Staša SU "Ipon 10", Pirot	10	0	1	10	---	3	21	2

NAUMOV, Sofija 034	1	ŠAROVIĆ, Emilija
ŠAROVIĆ, Emilija CZB		Crvena Zvezda, Beograd
MAKSIMOVIĆ, Nikolina 13M	2	MAKSIMOVIĆ, Nikolina
JANKOVIĆ, Maša PBG		13. maj, Jagodina
NAUMOV, Sofija 034	3	RAKIĆ, Staša
RAKIĆ, Staša I10		SU "Ipon 10", Pirot
ŠAROVIĆ, Emilija CZB	4	ŠAROVIĆ, Emilija
MAKSIMOVIĆ, Nikolina 13M		Crvena Zvezda, Beograd
JANKOVIĆ, Maša PBG	5	RAKIĆ, Staša
RAKIĆ, Staša I10		SU "Ipon 10", Pirot
NAUMOV, Sofija 034	6	MAKSIMOVIĆ, Nikolina
MAKSIMOVIĆ, Nikolina 13M		13. maj, Jagodina
ŠAROVIĆ, Emilija CZB	7	ŠAROVIĆ, Emilija
JANKOVIĆ, Maša PBG		Crvena Zvezda, Beograd
MAKSIMOVIĆ, Nikolina 13M	8	RAKIĆ, Staša
RAKIĆ, Staša I10		SU "Ipon 10", Pirot
NAUMOV, Sofija 034	9	JANKOVIĆ, Maša
JANKOVIĆ, Maša PBG		Partizan, Beograd
ŠAROVIĆ, Emilija CZB	10	ŠAROVIĆ, Emilija
RAKIĆ, Staša I10		Crvena Zvezda, Beograd

Rezultati

1. ŠAROVIĆ, Emilija CZB
2. RAKIĆ, Staša I10
3. MAKSIMOVIĆ, Nikolina 13M
3. JANKOVIĆ, Maša PBG
5. NAUMOV, Sofija 034



SOKOBANJA OPEN 2024

Sokobanja, 22.06.2024.

MLAĐE DEVOJČICE

-56KG

4 takmičarki

TAKMIČAR I KLUB	1	2	3	4	POBEDA	BODOVA	MESTO
1 ŠABANOVIĆ, Emina Aleksinac, Aleksinac	---	0	0	0	0	0	3
2 STOJKOVIĆ, Dunja VGSK, Veliko Gradište	10	---	0	0	1	10	3
3 PANTIĆ, Damjana SU "Akademija Ivezic", Niš	10	10	---	10	3	30	1
4 BLAGOJEVIĆ, Tara VGSK, Veliko Gradište	10	10	0	---	2	20	2

ŠABANOVIĆ, Emina	ALE	1	STOJKOVIĆ, Dunja
STOJKOVIĆ, Dunja	VGS		VGSK, Veliko Gradište
PANTIĆ, Damjana	SUA	2	PANTIĆ, Damjana
BLAGOJEVIĆ, Tara	VGS		SU "Akademija Ivezic", Niš
ŠABANOVIĆ, Emina	ALE	3	PANTIĆ, Damjana
PANTIĆ, Damjana	SUA		SU "Akademija Ivezic", Niš
STOJKOVIĆ, Dunja	VGS	4	BLAGOJEVIĆ, Tara
BLAGOJEVIĆ, Tara	VGS		VGSK, Veliko Gradište
ŠABANOVIĆ, Emina	ALE	5	BLAGOJEVIĆ, Tara
BLAGOJEVIĆ, Tara	VGS		VGSK, Veliko Gradište
STOJKOVIĆ, Dunja	VGS	6	PANTIĆ, Damjana
PANTIĆ, Damjana	SUA		SU "Akademija Ivezic", Niš

Rezultati

1. PANTIĆ, Damjana SUA
2. BLAGOJEVIĆ, Tara VGS
3. STOJKOVIĆ, Dunja VGS
3. ŠABANOVIĆ, Emina ALE



SOKOBANJA OPEN 2024

Sokobanja, 22.06.2024.

MLAĐE DEVOJČICE

+56KG

2 takmičarke

STOJANOVIĆ, Natalija	ALE	1	STOJANOVIĆ, Natalija Aleksinac, Aleksinac
GROZDANIĆ, Danica	KAR		
STOJANOVIĆ, Natalija	ALE	2	STOJANOVIĆ, Natalija Aleksinac, Aleksinac
GROZDANIĆ, Danica	KAR		
		3	

Rezultati

1. STOJANOVIĆ, Natalija ALE
2. GROZDANIĆ, Danica KAR



SOKOBANJA OPEN 2024

Sokobanja, 22.06.2024.

STARIJI DEČACI

-34KG

2 takmičara

ĐORĐEVIĆ, Jovan	NIŠ	1	ĐORĐEVIĆ, Jovan Niš, Niš
ĐUROV, Nikola	I10		
ĐORĐEVIĆ, Jovan	NIŠ	2	ĐUROV, Nikola SU "Ipon 10", Pirot
ĐUROV, Nikola	I10		
ĐORĐEVIĆ, Jovan	NIŠ	3	ĐUROV, Nikola SU "Ipon 10", Pirot
ĐUROV, Nikola	I10		

Rezultati

1. ĐUROV, Nikola I10
2. ĐORĐEVIĆ, Jovan NIŠ



SOKOBANJA OPEN 2024

Sokobanja, 22.06.2024.

STARIJI DEČACI

-38KG

2 takmičara

TAČIĆ, Vukašin	BRU	1	TAČIĆ, Vukašin
POPOVIĆ, Petar	I10		Brus, Brus
TAČIĆ, Vukašin	BRU	2	POPOVIĆ, Petar
POPOVIĆ, Petar	I10		SU "Ipon 10", Piro
TAČIĆ, Vukašin	BRU	3	POPOVIĆ, Petar
POPOVIĆ, Petar	I10		SU "Ipon 10", Piro

Rezultati

1. POPOVIĆ, Petar I10
2. TAČIĆ, Vukašin BRU



SOKOBANJA OPEN 2024

Sokobanja, 22.06.2024.

STARIJI DEČACI

-42KG

4 takmičara

TAKMIČAR I KLUB	1	2	3	4	POBEDA	BODOVA	MESTO
1 SPASIĆ, Vukašin UDŽK Kinezis, Niš		0	0	0	0	0	3
2 RANĐELOVIĆ, Stefan SU "Akademija Ivezic", Niš	10		0	10	2	20	2
3 COJIĆ, Uroš SU "Akademik SD", Smederevo	10	10		10	3	30	1
4 STANOJEVIĆ, Alen Akademija Todorović, Zaječar	10	0	0		1	10	3

SPASIĆ, Vukašin	KIN	1	RANĐELOVIĆ, Stefan
RANĐELOVIĆ, Stefan	SUA		SU "Akademija Ivezic", Niš
COJIĆ, Uroš	ASD	2	COJIĆ, Uroš
STANOJEVIĆ, Alen	AKT		SU "Akademik SD", Smederevo
SPASIĆ, Vukašin	KIN	3	COJIĆ, Uroš
COJIĆ, Uroš	ASD		SU "Akademik SD", Smederevo
RANĐELOVIĆ, Stefan	SUA	4	RANĐELOVIĆ, Stefan
STANOJEVIĆ, Alen	AKT		SU "Akademija Ivezic", Niš
SPASIĆ, Vukašin	KIN	5	STANOJEVIĆ, Alen
STANOJEVIĆ, Alen	AKT		Akademija Todorović, Zaječar
RANĐELOVIĆ, Stefan	SUA	6	COJIĆ, Uroš
COJIĆ, Uroš	ASD		SU "Akademik SD", Smederevo

Rezultati

1. COJIĆ, Uroš ASD
2. RANĐELOVIĆ, Stefan SUA
3. STANOJEVIĆ, Alen AKT
3. SPASIĆ, Vukašin KIN



SOKOBANJA OPEN 2024

Sokobanja, 22.06.2024.

STARIJI DEČACI

-46KG

5 takmičara

TAKMIČAR I KLUB	1	2	3	4	5	POBEDA	BODOVA	MESTO
1 JOKSIĆ, Lazar SU Radnički 034, Kragujevac		0	0	0	0	0	0	5
2 ILČIĆ, Lav Aleksinac, Aleksinac	10		10	1	10	4	31	1
3 NIKOLIĆ, Matija SU "Akademija Ivezic", Niš	10	0		0	0	1	10	3
4 MARKOVIĆ, Vuk 13. maj, Jagodina	10	0	10		0	2	20	3
5 PETROVIĆ, Rastko Crvena Zvezda, Beograd	10	0	10	10		3	30	2

JOKSIĆ, Lazar	034	1	ILČIĆ, Lav
ILČIĆ, Lav	ALE		Aleksinac, Aleksinac
NIKOLIĆ, Matija	SUA	2	MARKOVIĆ, Vuk
MARKOVIĆ, Vuk	13M		13. maj, Jagodina
JOKSIĆ, Lazar	034	3	PETROVIĆ, Rastko
PETROVIĆ, Rastko	CZB		Crvena Zvezda, Beograd
ILČIĆ, Lav	ALE	4	ILČIĆ, Lav
NIKOLIĆ, Matija	SUA		Aleksinac, Aleksinac
MARKOVIĆ, Vuk	13M	5	PETROVIĆ, Rastko
PETROVIĆ, Rastko	CZB		Crvena Zvezda, Beograd
JOKSIĆ, Lazar	034	6	NIKOLIĆ, Matija
NIKOLIĆ, Matija	SUA		SU "Akademija Ivezic", Niš
ILČIĆ, Lav	ALE	7	ILČIĆ, Lav
MARKOVIĆ, Vuk	13M		Aleksinac, Aleksinac
NIKOLIĆ, Matija	SUA	8	PETROVIĆ, Rastko
PETROVIĆ, Rastko	CZB		Crvena Zvezda, Beograd
JOKSIĆ, Lazar	034	9	MARKOVIĆ, Vuk
MARKOVIĆ, Vuk	13M		13. maj, Jagodina
ILČIĆ, Lav	ALE	10	ILČIĆ, Lav
PETROVIĆ, Rastko	CZB		Aleksinac, Aleksinac

Rezultati

1. ILČIĆ, Lav	ALE
2. PETROVIĆ, Rastko	CZB
3. MARKOVIĆ, Vuk	13M
3. NIKOLIĆ, Matija	SUA
5. JOKSIĆ, Lazar	034



SOKOBANJA OPEN 2024

Sokobanja, 22.06.2024.

STARIJI DEČACI

-50KG

5 takmičara

TAKMIČAR I KLUB	1	2	3	4	5	POBEDA	BODOVA	MESTO
1 LIZDEK, Vuk Partizan, Beograd	///	10	10	0	1	3	21	2
2 ANDREJEVIĆ, Vuk Džudo udruženje Karađorđević, Sokobanja	0	///	10	0	0	1	10	3
3 ŠARAC, Filip Akademija Todorović, Zaječar	0	0	///	0	0	0	0	5
4 NIKOLIĆ, Pavle Bor, Bor	1	10	10	///	10	4	31	1
5 MARINKOVIĆ, Nikola Crvena Zvezda, Beograd	0	10	10	0	///	2	20	3

LIZDEK, Vuk	PBG	1	LIZDEK, Vuk
ANDREJEVIĆ, Vuk	KAR		Partizan, Beograd
ŠARAC, Filip	AKT	2	NIKOLIĆ, Pavle
NIKOLIĆ, Pavle	BOR		Bor, Bor
LIZDEK, Vuk	PBG	3	LIZDEK, Vuk
MARINKOVIĆ, Nikola	CZB		Partizan, Beograd
ANDREJEVIĆ, Vuk	KAR	4	ANDREJEVIĆ, Vuk
ŠARAC, Filip	AKT		Džudo udruženje Karađorđević, Sokobanja
NIKOLIĆ, Pavle	BOR	5	NIKOLIĆ, Pavle
MARINKOVIĆ, Nikola	CZB		Bor, Bor
LIZDEK, Vuk	PBG	6	LIZDEK, Vuk
ŠARAC, Filip	AKT		Partizan, Beograd
ANDREJEVIĆ, Vuk	KAR	7	NIKOLIĆ, Pavle
NIKOLIĆ, Pavle	BOR		Bor, Bor
ŠARAC, Filip	AKT	8	MARINKOVIĆ, Nikola
MARINKOVIĆ, Nikola	CZB		Crvena Zvezda, Beograd
LIZDEK, Vuk	PBG	9	NIKOLIĆ, Pavle
NIKOLIĆ, Pavle	BOR		Bor, Bor
ANDREJEVIĆ, Vuk	KAR	10	MARINKOVIĆ, Nikola
MARINKOVIĆ, Nikola	CZB		Crvena Zvezda, Beograd

Rezultati

1. NIKOLIĆ, Pavle BOR
2. LIZDEK, Vuk PBG
3. MARINKOVIĆ, Nikola CZB
3. ANDREJEVIĆ, Vuk KAR
5. ŠARAC, Filip AKT



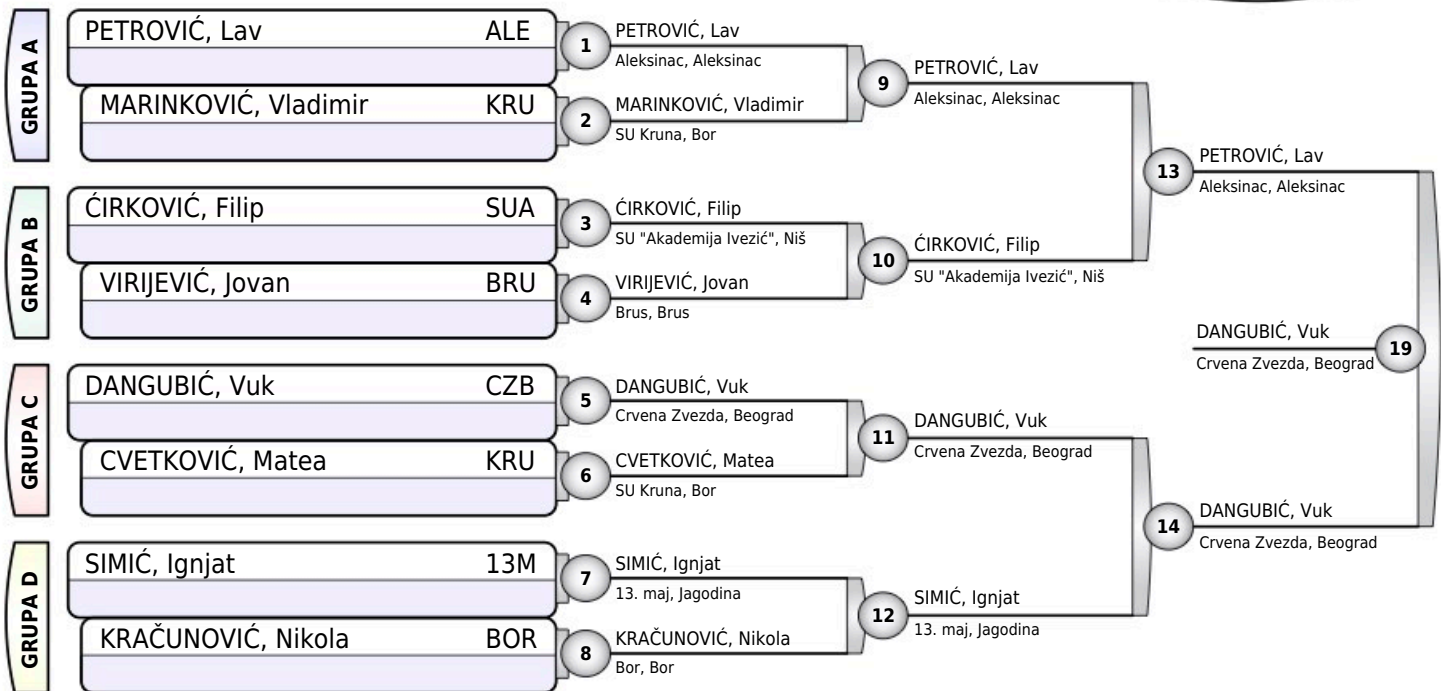
SOKOBANJA OPEN 2024

Sokobanja, 22.06.2024.

STARIJI DEČACI

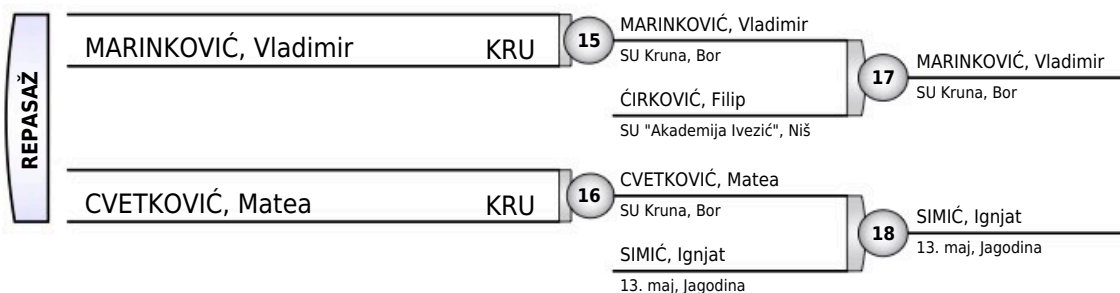
-55KG

8 takmičara



Rezultati

1. DANGUBIĆ, Vuk CZB
2. PETROVIĆ, Lav ALE
3. MARINKOVIĆ, Vladimir KRU
3. SIMIĆ, Ignjat 13M
5. ĆIRKOVIĆ, Filip SUA
5. CVETKOVIĆ, Matea KRU
- 7.
- 7.





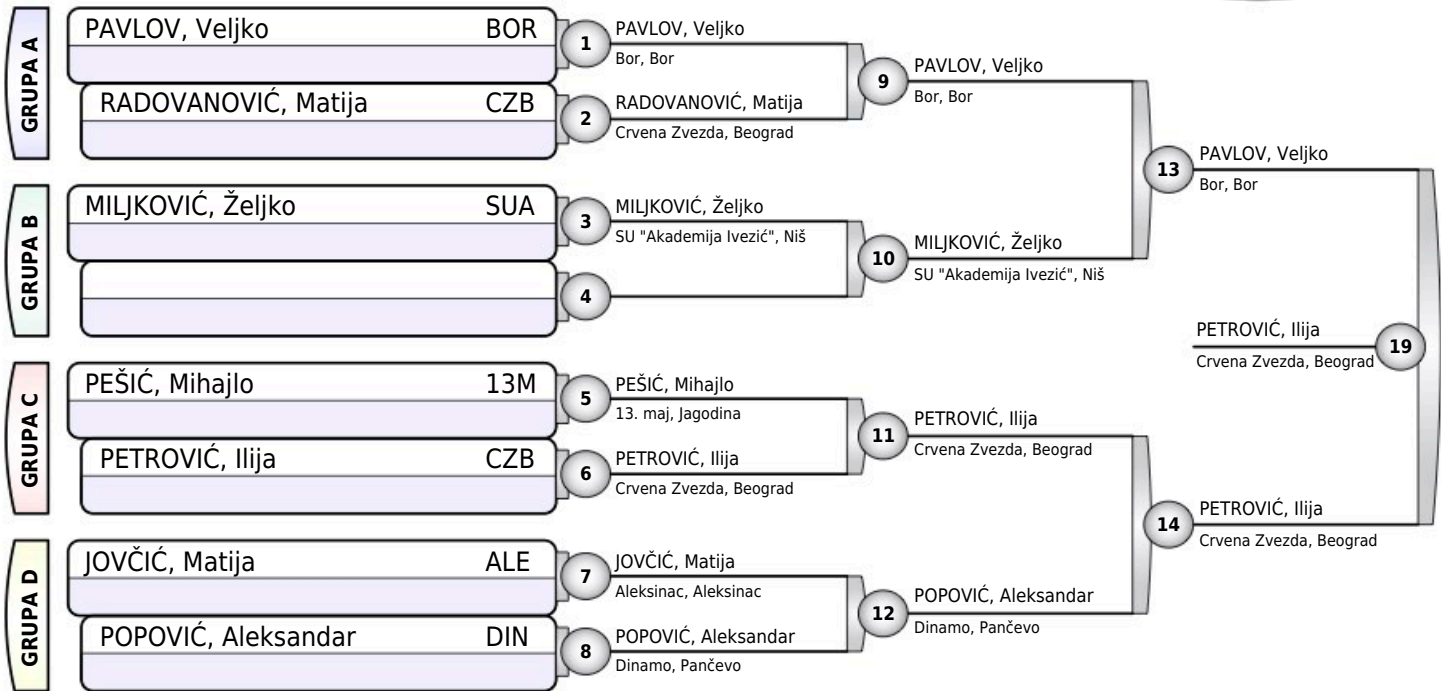
SOKOBANJA OPEN 2024

Sokobanja, 22.06.2024.

STARIJI DEČACI

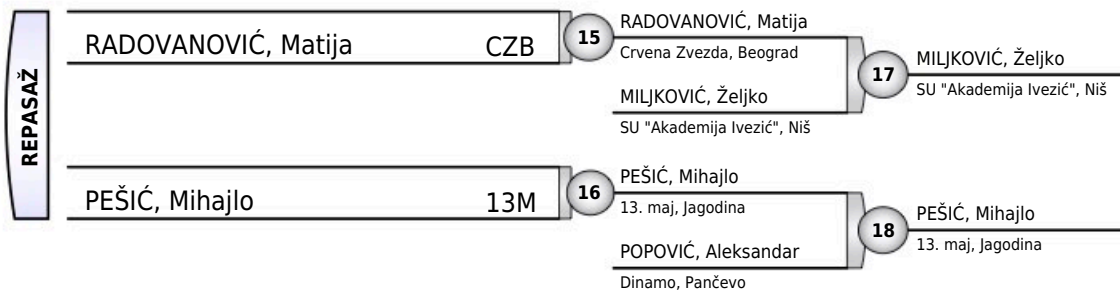
-60KG

7 takmičara



Rezultati

1. PETROVIĆ, Ilija CZB
2. PAVLOV, Veljko BOR
3. MILJKOVIĆ, Željko SUA
3. PEŠIĆ, Mihajlo 13M
5. RADOVANOVIĆ, Matija CZB
5. POPOVIĆ, Aleksandar DIN
- 7.
- 7.





SOKOBANJA OPEN 2024

Sokobanja, 22.06.2024.

STARIJI DEČACI

-66KG

5 takmičara

TAKMIČAR I KLUB	1	2	3	4	5	POBEDA	BODOVA	MESTO
1 MAKSIMOVIĆ, Lazar 13. maj, Jagodina	///	0	10	10	10	3	30	2
2 STAMENKOVIĆ, Lazar Aleksinac, Aleksinac	10	///	10	10	10	4	40	1
3 JANAČKOVIĆ, Ognjen SU "Akademija Ivezic", Niš	0	0	///	0	0	0	0	5
4 LEŠINGER, David Bambi, Požarevac	0	0	10	///	10	2	20	3
5 RADOVANOVIĆ, Kosta SU Krna, Bor	0	0	10	0	///	1	10	3

MAKSIMOVIĆ, Lazar	13M	1	STAMENKOVIĆ, Lazar
STAMENKOVIĆ, Lazar	ALE		Aleksinac, Aleksinac
JANAČKOVIĆ, Ognjen	SUA	2	LEŠINGER, David
LEŠINGER, David	BAM		Bambi, Požarevac
MAKSIMOVIĆ, Lazar	13M	3	MAKSIMOVIĆ, Lazar
RADOVANOVIĆ, Kosta	KRU		13. maj, Jagodina
STAMENKOVIĆ, Lazar	ALE	4	STAMENKOVIĆ, Lazar
JANAČKOVIĆ, Ognjen	SUA		Aleksinac, Aleksinac
LEŠINGER, David	BAM	5	LEŠINGER, David
RADOVANOVIĆ, Kosta	KRU		Bambi, Požarevac
MAKSIMOVIĆ, Lazar	13M	6	MAKSIMOVIĆ, Lazar
JANAČKOVIĆ, Ognjen	SUA		13. maj, Jagodina
STAMENKOVIĆ, Lazar	ALE	7	STAMENKOVIĆ, Lazar
LEŠINGER, David	BAM		Aleksinac, Aleksinac
JANAČKOVIĆ, Ognjen	SUA	8	RADOVANOVIĆ, Kosta
RADOVANOVIĆ, Kosta	KRU		SU Krna, Bor
MAKSIMOVIĆ, Lazar	13M	9	MAKSIMOVIĆ, Lazar
LEŠINGER, David	BAM		13. maj, Jagodina
STAMENKOVIĆ, Lazar	ALE	10	STAMENKOVIĆ, Lazar
RADOVANOVIĆ, Kosta	KRU		Aleksinac, Aleksinac

Rezultati

1. STAMENKOVIĆ, Lazar ALE
2. MAKSIMOVIĆ, Lazar 13M
3. LEŠINGER, David BAM
3. RADOVANOVIĆ, Kosta KRU
5. JANAČKOVIĆ, Ognjen SUA



SOKOBANJA OPEN 2024

Sokobanja, 22.06.2024.

STARIJI DEČACI

-73KG

5 takmičara

TAKMIČAR I KLUB	1	2	3	4	5	POBEDA	BODOVA	MESTO
1 KAPETANOVIĆ, Ognjen SU Valjevsko džudo udruženje, Valjevo	0	0	0	0	0	0	0	5
2 KNEŽEVIĆ, Andrej SU Kruna, Bor	10	0	10	0	10	3	30	2
3 TOŠIĆ, Vuk SU "Ipon 10", Pirot	10	0	0	0	0	1	10	3
4 CAKIĆ, Nikola Niš, Niš	10	10	10	0	10	4	40	1
5 JOVIĆ, Vukašin Bor, Bor	10	0	10	0	0	2	20	3

KAPETANOVIĆ, Ognjen	VJU	1	KNEŽEVIĆ, Andrej
KNEŽEVIĆ, Andrej	KRU		SU Kruna, Bor
TOŠIĆ, Vuk	I10	2	CAKIĆ, Nikola
CAKIĆ, Nikola	NIŠ		Niš, Niš
KAPETANOVIĆ, Ognjen	VJU	3	JOVIĆ, Vukašin
JOVIĆ, Vukašin	BOR		Bor, Bor
KNEŽEVIĆ, Andrej	KRU	4	KNEŽEVIĆ, Andrej
TOŠIĆ, Vuk	I10		SU Kruna, Bor
CAKIĆ, Nikola	NIŠ	5	CAKIĆ, Nikola
JOVIĆ, Vukašin	BOR		Niš, Niš
KAPETANOVIĆ, Ognjen	VJU	6	TOŠIĆ, Vuk
TOŠIĆ, Vuk	I10		SU "Ipon 10", Pirot
KNEŽEVIĆ, Andrej	KRU	7	CAKIĆ, Nikola
CAKIĆ, Nikola	NIŠ		Niš, Niš
TOŠIĆ, Vuk	I10	8	JOVIĆ, Vukašin
JOVIĆ, Vukašin	BOR		Bor, Bor
KAPETANOVIĆ, Ognjen	VJU	9	CAKIĆ, Nikola
CAKIĆ, Nikola	NIŠ		Niš, Niš
KNEŽEVIĆ, Andrej	KRU	10	KNEŽEVIĆ, Andrej
JOVIĆ, Vukašin	BOR		SU Kruna, Bor

Rezultati

1. CAKIĆ, Nikola NIŠ
2. KNEŽEVIĆ, Andrej KRU
3. JOVIĆ, Vukašin BOR
3. TOŠIĆ, Vuk I10
5. KAPETANOVIĆ, Ognjen VJU



SOKOBANJA OPEN 2024

Sokobanja, 22.06.2024.

STARIJI DEČACI

+73KG

2 takmičara

VUČIĆEVIĆ, Mihajlo	CZB	1	VUČIĆEVIĆ, Mihajlo
KOŠTIĆ, Luka	BRU		Crvena Zvezda, Beograd
VUČIĆEVIĆ, Mihajlo	CZB	2	VUČIĆEVIĆ, Mihajlo
KOŠTIĆ, Luka	BRU		Crvena Zvezda, Beograd
		3	

Rezultati

1. VUČIĆEVIĆ, Mihajlo CZB
2. KOŠTIĆ, Luka BRU



SOKOBANJA OPEN 2024

Sokobanja, 22.06.2024.

STARIJE DEVOJČICE

-36KG

1 takmičarka

ĐORĐEVIĆ, Dunja

NIŠ

1

ĐORĐEVIĆ, Dunja

NIŠ, NIŠ

Rezultati

1. ĐORĐEVIĆ, Dunja

NIŠ



SOKOBANJA OPEN 2024

Sokobanja, 22.06.2024.

STARIJE DEVOJČICE

-44KG

3 takmičarke

TAKMIČAR I KLUB	1	2	3	POBEDA	BODOVA	MESTO
1 DIMITRIJEVIĆ, Mara Omega, Niš		0	1	1	1	2
2 VOŠTANIĆ, Sara Partizan, Kraljevo	10		10	2	20	1
3 BLAGOJEVIĆ, Vanja VGSK, Veliko Gradište	0	0		0	0	3

DIMITRIJEVIĆ, Mara	OME	1	VOŠTANIĆ, Sara
VOŠTANIĆ, Sara	PKR		Partizan, Kraljevo
DIMITRIJEVIĆ, Mara	OME	2	DIMITRIJEVIĆ, Mara
BLAGOJEVIĆ, Vanja	VGS		Omega, Niš
VOŠTANIĆ, Sara	PKR	3	VOŠTANIĆ, Sara
BLAGOJEVIĆ, Vanja	VGS		Partizan, Kraljevo

Rezultati

1. VOŠTANIĆ, Sara PKR
2. DIMITRIJEVIĆ, Mara OME
3. BLAGOJEVIĆ, Vanja VGS



SOKOBANJA OPEN 2024

Sokobanja, 22.06.2024.

STARIJE DEVOJČICE

-48KG

3 takmičarke

TAKMIČAR I KLUB	1	2	3	POBEDA	BODOVA	MESTO
1 RAŠIĆ, Sofija Šogun, Niš		10	0	1	10	2
2 BEŽANOVIĆ, Lena Župa Aleksandrovac, Aleksandrovac	0		0	0	0	3
3 KRAJNJANOVIĆ, Sara Bor, Bor	10	10		2	20	1

RAŠIĆ, Sofija	ŠOG	1	RAŠIĆ, Sofija
BEŽANOVIĆ, Lena	ŽAL		Šogun, Niš
RAŠIĆ, Sofija	ŠOG	2	KRAJNJANOVIĆ, Sara
KRAJNJANOVIĆ, Sara	BOR		Bor, Bor
BEŽANOVIĆ, Lena	ŽAL	3	KRAJNJANOVIĆ, Sara
KRAJNJANOVIĆ, Sara	BOR		Bor, Bor

Rezultati

1. KRAJNJANOVIĆ, Sara BOR
2. RAŠIĆ, Sofija ŠOG
3. BEŽANOVIĆ, Lena ŽAL



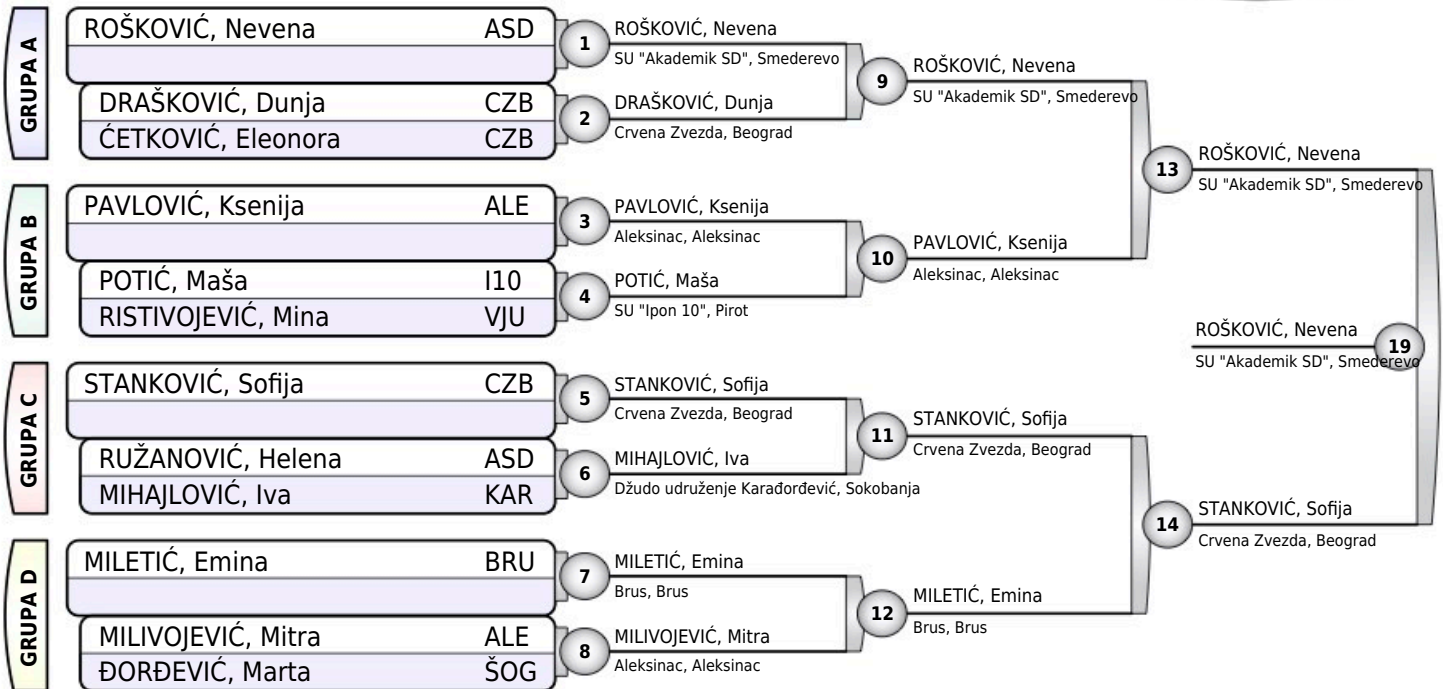
SOKOBANJA OPEN 2024

Sokobanja, 22.06.2024.

STARIJE DEVOJČICE

-52KG

12 takmičarki



Rezultati

1. ROŠKOVIĆ, Nevena ASD
2. STANKOVIĆ, Sofija CZB
3. DRAŠKOVIĆ, Dunja CZB
3. MILETIĆ, Emina BRU
5. PAVLOVIĆ, Ksenija ALE
5. MIHAJLOVIĆ, Iva KAR
- 7.
- 7.





SOKOBANJA OPEN 2024

Sokobanja, 22.06.2024.

STARIJE DEVOJČICE

-57KG

5 takmičarki

TAKMIČAR I KLUB	1	2	3	4	5	POBEDA	BODOVA	MESTO
1 ZLATKOVIĆ, Ljubica Omega, Niš	---	0	0	0	0	0	0	5
2 STOJANOVIĆ, Danica Partizan, Beograd	10	---	10	10	0	3	30	2
3 NIKOLIĆ, Mia SU "Ipon 10", Pirot	10	0	---	10	0	2	20	3
4 PETROVIĆ, Aleksandra SU Valjevsko džudo udruženje, Valjevo	10	0	0	---	0	1	10	3
5 STEVANOVIĆ, Lena SO Kobra, Smederevska Palanka	10	10	10	10	---	4	40	1

ZLATKOVIĆ, Ljubica	OME	1	STOJANOVIĆ, Danica
STOJANOVIĆ, Danica	PBG		Partizan, Beograd
NIKOLIĆ, Mia	I10	2	NIKOLIĆ, Mia
PETROVIĆ, Aleksandra	VJU		SU "Ipon 10", Pirot
ZLATKOVIĆ, Ljubica	OME	3	STEVANOVIĆ, Lena
STEVANOVIĆ, Lena	SOK		SO Kobra, Smederevska Palanka
STOJANOVIĆ, Danica	PBG	4	STOJANOVIĆ, Danica
NIKOLIĆ, Mia	I10		Partizan, Beograd
PETROVIĆ, Aleksandra	VJU	5	STEVANOVIĆ, Lena
STEVANOVIĆ, Lena	SOK		SO Kobra, Smederevska Palanka
ZLATKOVIĆ, Ljubica	OME	6	NIKOLIĆ, Mia
NIKOLIĆ, Mia	I10		SU "Ipon 10", Pirot
STOJANOVIĆ, Danica	PBG	7	STOJANOVIĆ, Danica
PETROVIĆ, Aleksandra	VJU		Partizan, Beograd
NIKOLIĆ, Mia	I10	8	STEVANOVIĆ, Lena
STEVANOVIĆ, Lena	SOK		SO Kobra, Smederevska Palanka
ZLATKOVIĆ, Ljubica	OME	9	PETROVIĆ, Aleksandra
PETROVIĆ, Aleksandra	VJU		SU Valjevsko džudo udruženje, Valjevo
STOJANOVIĆ, Danica	PBG	10	STEVANOVIĆ, Lena
STEVANOVIĆ, Lena	SOK		SO Kobra, Smederevska Palanka

Rezultati

1. STEVANOVIĆ, Lena SOK
2. STOJANOVIĆ, Danica PBG
3. NIKOLIĆ, Mia I10
3. PETROVIĆ, Aleksandra VJU
5. ZLATKOVIĆ, Ljubica OME



SOKOBANJA OPEN 2024

Sokobanja, 22.06.2024.

STARIJE DEVOJČICE

-63KG

3 takmičarke

TAKMIČAR I KLUB	1	2	3	POBEDA	BODOVA	MESTO
1 PETROVIĆ, Teodora SU "Ipon 10", Piro		10	0	1	10	2
2 TOSKIĆ, Milena Župa Aleksandrovac, Aleksandrovac	0		0	0	0	3
3 MILIJIĆ, Neda Džudo udruženje Karađorđević, Sokobanja	10	10		2	20	1

PETROVIĆ, Teodora	I10	1	PETROVIĆ, Teodora
TOSKIĆ, Milena	ŽAL		SU "Ipon 10", Piro
PETROVIĆ, Teodora	I10	2	MILIJIĆ, Neda
MILIJIĆ, Neda	KAR		Džudo udruženje Karađorđević, Sokobanja
TOSKIĆ, Milena	ŽAL	3	MILIJIĆ, Neda
MILIJIĆ, Neda	KAR		Džudo udruženje Karađorđević, Sokobanja

Rezultati

- MILIJIĆ, Neda KAR
- PETROVIĆ, Teodora I10
- TOSKIĆ, Milena ŽAL



SOKOBANJA OPEN 2024

Sokobanja, 22.06.2024.

STARIJE DEVOJČICE

+63KG

3 takmičarke

TAKMIČAR I KLUB	1	2	3	POBEDA	BODOVA	MESTO
1 STOJADINOVIĆ, Ljubica VGSK, Veliko Gradište		0	0	0	0	3
2 BLAGOJEVIĆ, Luna SO Kobra, Smederevska Palanka	10		10	2	20	1
3 MILOJKOVIĆ, Jana Aleksinac, Aleksinac	10	0		1	10	2

STOJADINOVIĆ, Ljubica	VGS	1	BLAGOJEVIĆ, Luna
BLAGOJEVIĆ, Luna	SOK		SO Kobra, Smederevska Palanka
STOJADINOVIĆ, Ljubica	VGS	2	MILOJKOVIĆ, Jana
MILOJKOVIĆ, Jana	ALE		Aleksinac, Aleksinac
BLAGOJEVIĆ, Luna	SOK	3	BLAGOJEVIĆ, Luna
MILOJKOVIĆ, Jana	ALE		SO Kobra, Smederevska Palanka

Rezultati

1. BLAGOJEVIĆ, Luna SOK
2. MILOJKOVIĆ, Jana ALE
3. STOJADINOVIĆ, Ljubica VGS