



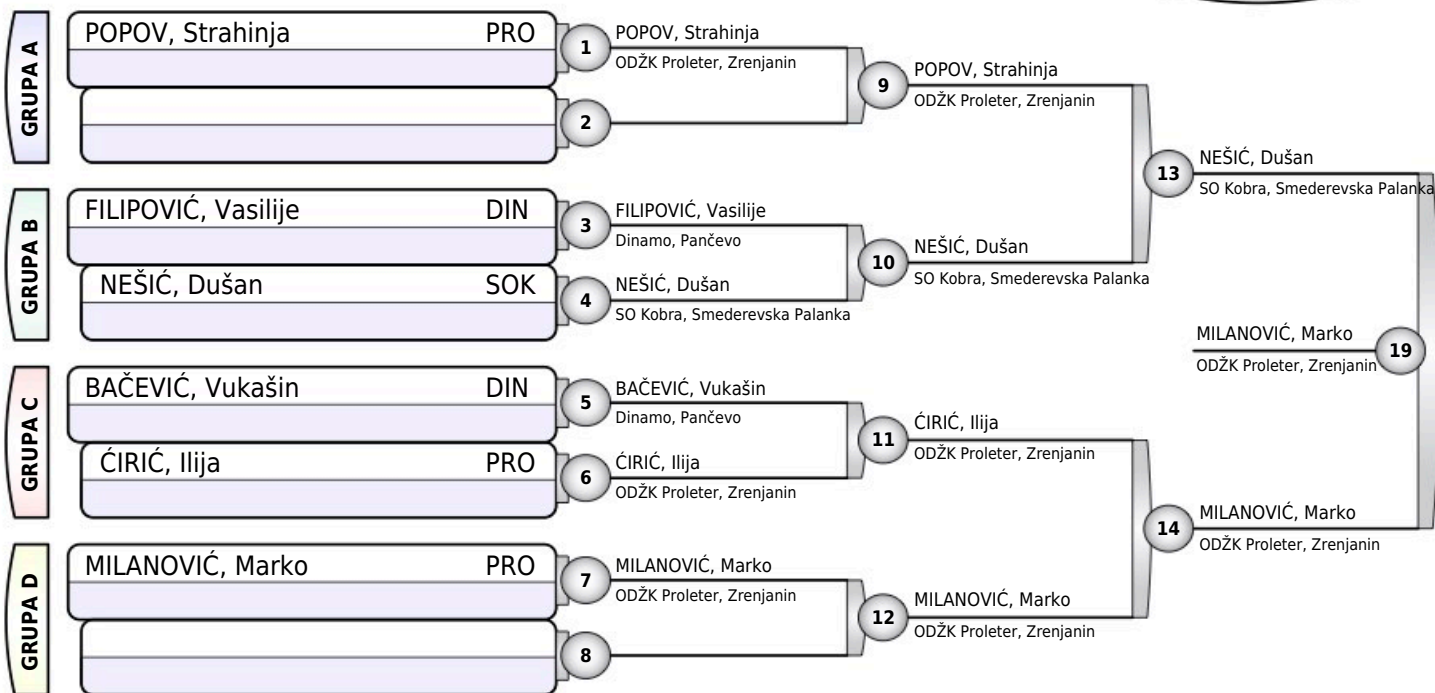
SREBRNO JEZERO 2024 II DAN

Veliko Gradište, 09.06.2024.

MLAĐI DEČACI

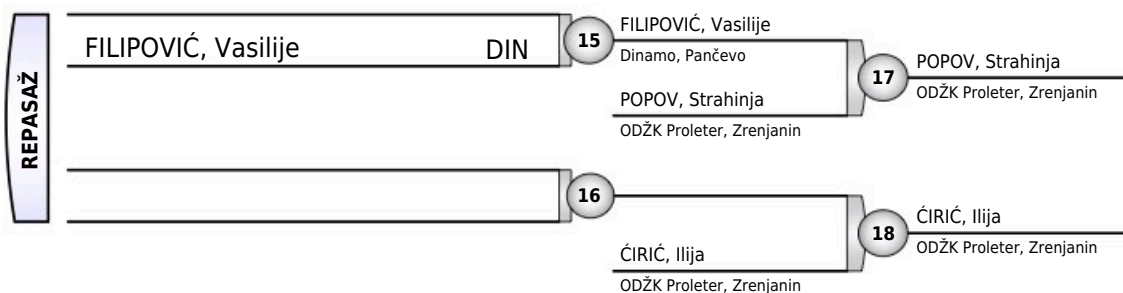
-30KG

7 takmičara



Rezultati

1. MILANOVIĆ, Marko PRO
2. NEŠIĆ, Dušan SOK
3. POPOV, Strahinja PRO
3. ĆIRIĆ, Ilija PRO
5. FILIPOVIĆ, Vasilije DIN
- 5.
- 7.
- 7.





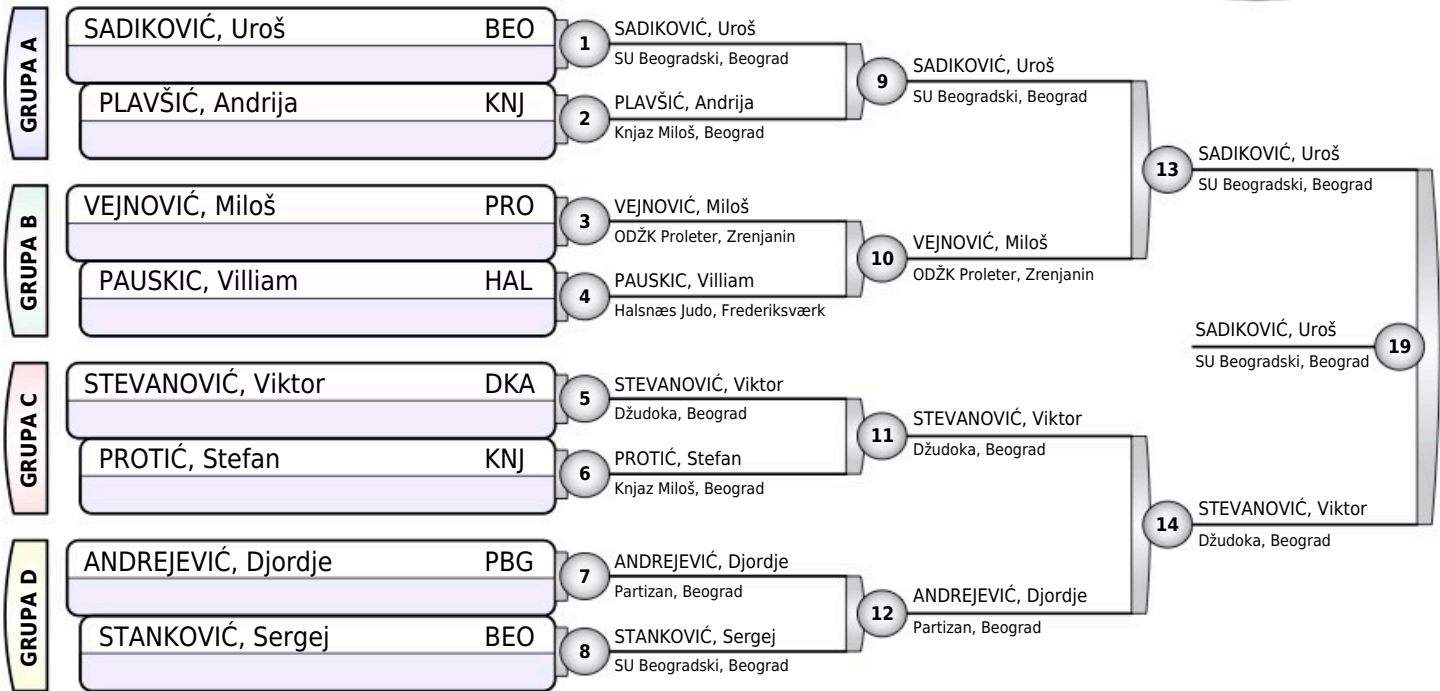
SREBRNO JEZERO 2024 II DAN

Veliko Gradište, 09.06.2024.

MLAĐI DEČACI

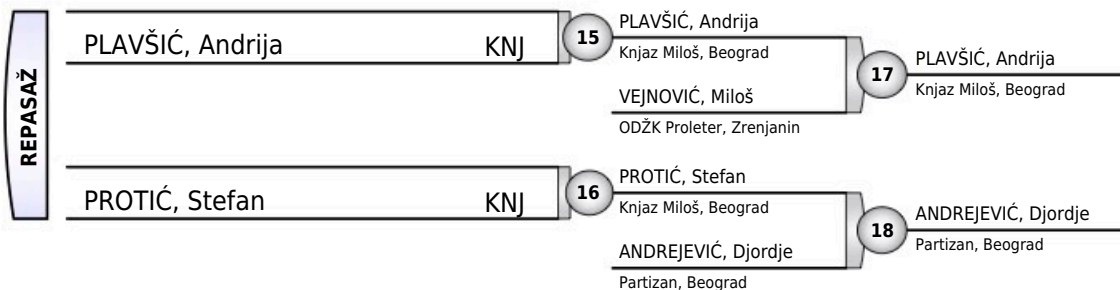
-34KG

8 takmičara



Rezultati

- SADIKOVIĆ, Uroš BEO
- STEVANOVIĆ, Viktor DKA
- PLAVŠIĆ, Andrija KNJ
- ANDREJEVIĆ, Djordje PBG
- VEJNOVIĆ, Miloš PRO
- PROTIĆ, Stefan KNJ
-
-





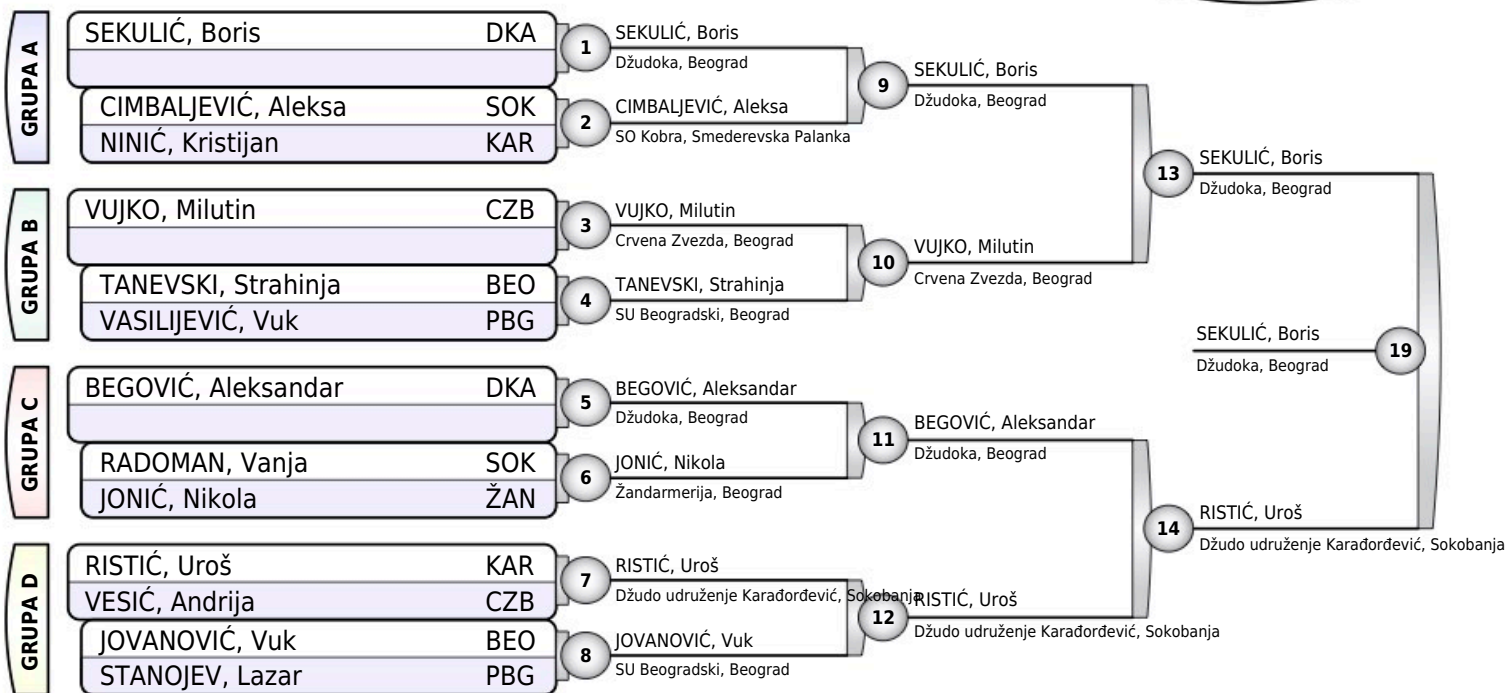
SREBRNO JEZERO 2024 II DAN

Veliko Gradište, 09.06.2024.

MLAĐI DEČACI

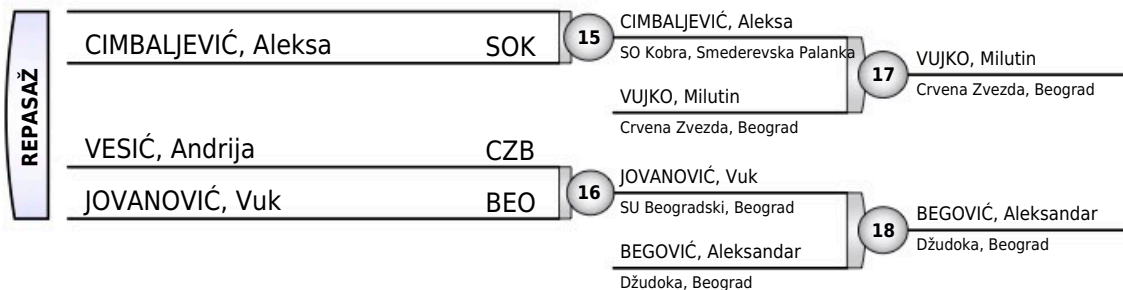
-38KG

13 takmičara



Rezultati

- SEKULIĆ, Boris DKA
- RISTIĆ, Uroš KAR
- VUJKO, Milutin CZB
- BEGOVIĆ, Aleksandar DKA
- CIMBALJEVIĆ, Aleksa SOK
- JOVANOVIĆ, Vuk BEO
- VESIĆ, Andrija CZB
-





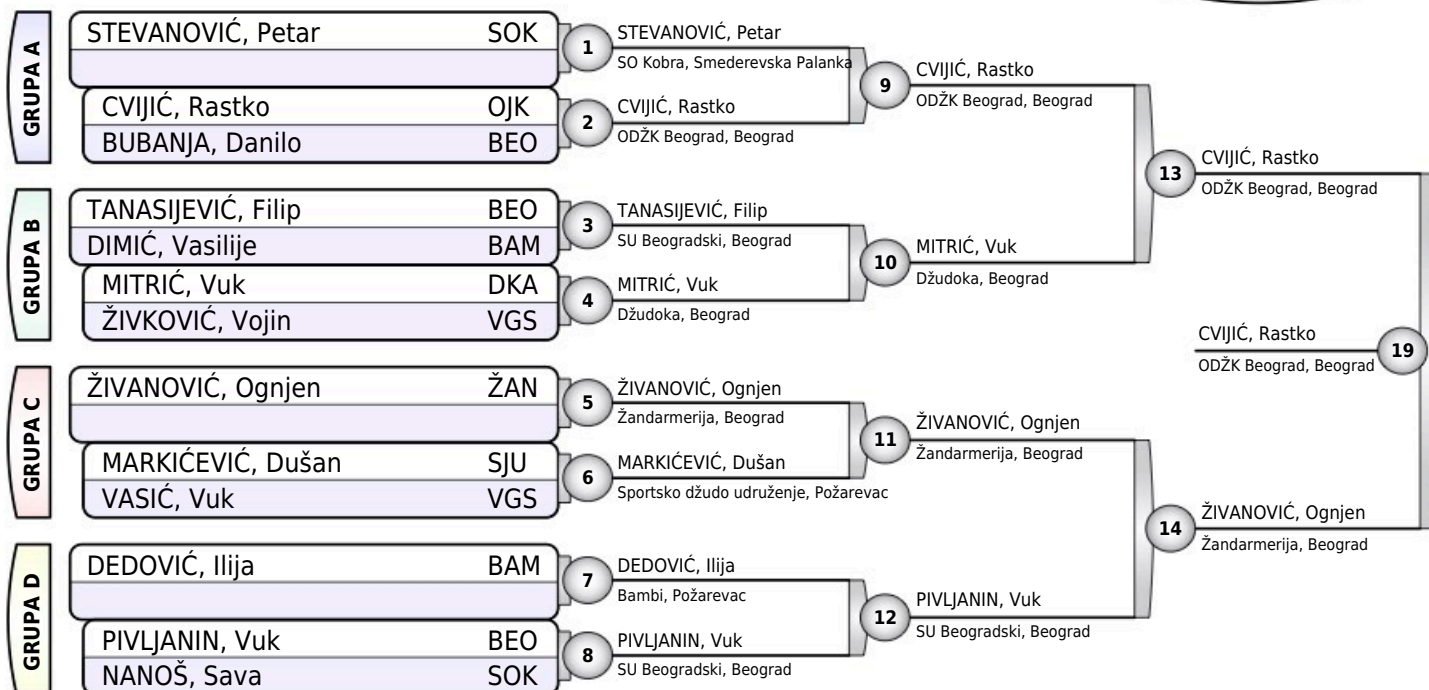
SREBRNO JEZERO 2024 II DAN

Veliko Gradište, 09.06.2024.

MLAĐI DEČACI

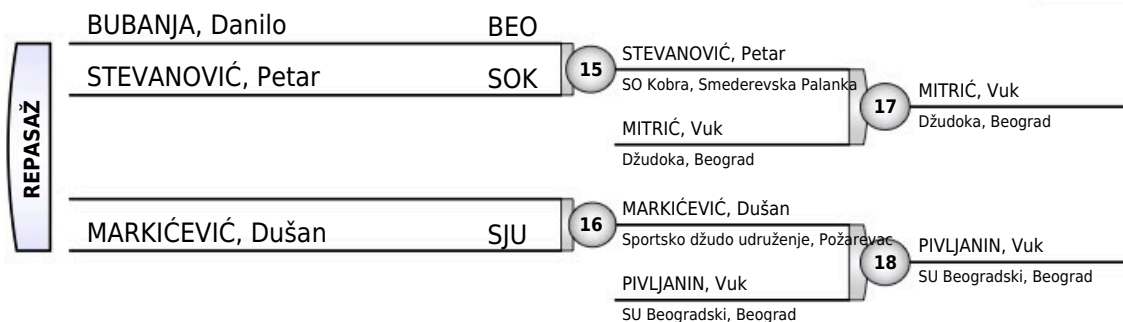
-46KG

13 takmičara



Rezultati

1. CVIJIĆ, Rastko OJK
2. ŽIVANOVIĆ, Ognjen ŽAN
3. MITRIĆ, Vuk DKA
3. PIVLJANIN, Vuk BEO
5. STEVANOVIĆ, Petar SOK
5. MARKIĆEVIĆ, Dušan SJU
7. BUBANJA, Danilo BEO
- 7.





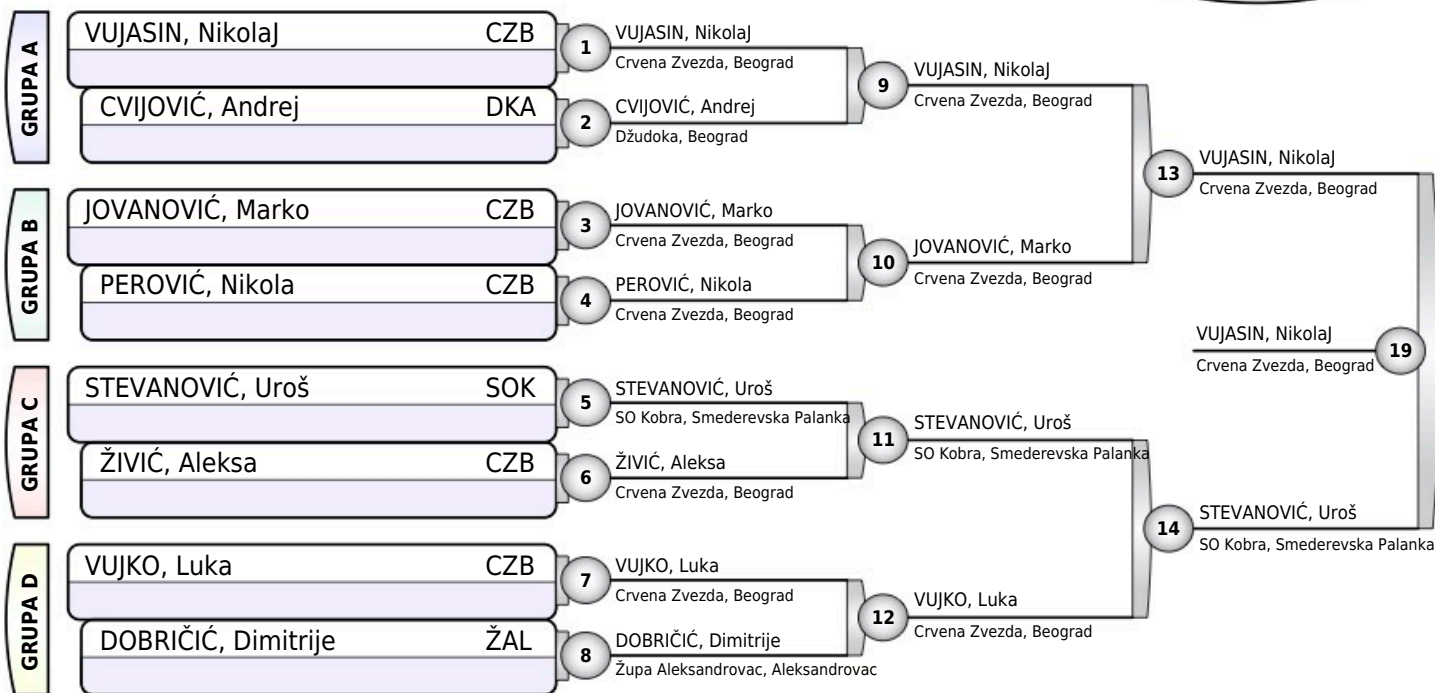
SREBRNO JEZERO 2024 II DAN

Veliko Gradište, 09.06.2024.

MLAĐI DEČACI

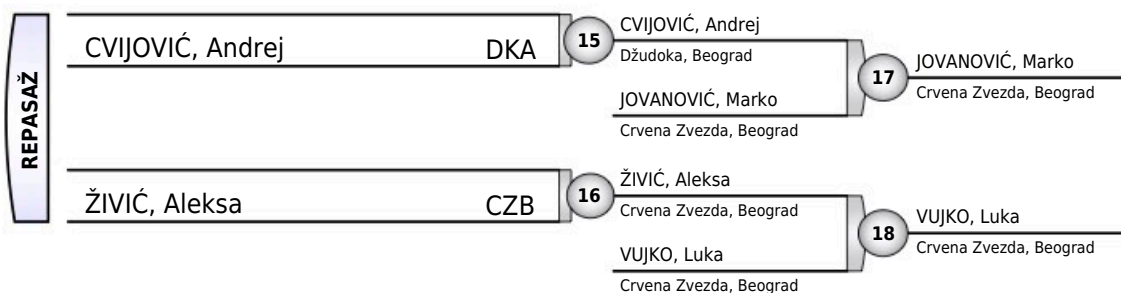
-50KG

8 takmičara



Rezultati

- VUJASIN, Nikolaj CZB
- STEVANOVIĆ, Uroš SOK
- JOVANOVIĆ, Marko CZB
- VUJKO, Luka CZB
- CVIJOVIĆ, Andrej DKA
- ŽIVIĆ, Aleksa CZB
-
-





SREBRNO JEZERO 2024 II DAN

Veliko Gradište, 09.06.2024.

MLAĐI DEČACI

-55KG

5 takmičara

TAKMIČAR I KLUB	1	2	3	4	5	POBEDA	BODOVA	MESTO
1 STOJILJKOVIĆ, Petar Žandarmerija, Beograd	---	0	10	10	0	2	20	3
2 VULETIĆ, Djordje Fajter, Obrenovac	10	---	10	10	0	3	30	2
3 MLADENOVIĆ, Vojin SO Kobra, Smederevska Palanka	0	0	---	10	0	1	10	3
4 TOPALOV, Stefan ODŽK Proleter, Zrenjanin	0	0	0	---	0	0	0	5
5 BABIĆ, Filip Crvena Zvezda, Beograd	10	10	10	10	---	4	40	1

STOJILJKOVIĆ, Petar	ŽAN	1	VULETIĆ, Djordje
VULETIĆ, Djordje	FAJ		Fajter, Obrenovac
MLADENOVIĆ, Vojin	SOK	2	MLADENOVIĆ, Vojin
TOPALOV, Stefan	PRO		SO Kobra, Smederevska Palanka
STOJILJKOVIĆ, Petar	ŽAN	3	BABIĆ, Filip
BABIĆ, Filip	CZB		Crvena Zvezda, Beograd
VULETIĆ, Djordje	FAJ	4	VULETIĆ, Djordje
MLADENOVIĆ, Vojin	SOK		Fajter, Obrenovac
TOPALOV, Stefan	PRO	5	BABIĆ, Filip
BABIĆ, Filip	CZB		Crvena Zvezda, Beograd
STOJILJKOVIĆ, Petar	ŽAN	6	STOJILJKOVIĆ, Petar
MLADENOVIĆ, Vojin	SOK		Žandarmerija, Beograd
VULETIĆ, Djordje	FAJ	7	VULETIĆ, Djordje
TOPALOV, Stefan	PRO		Fajter, Obrenovac
MLADENOVIĆ, Vojin	SOK	8	BABIĆ, Filip
BABIĆ, Filip	CZB		Crvena Zvezda, Beograd
STOJILJKOVIĆ, Petar	ŽAN	9	STOJILJKOVIĆ, Petar
TOPALOV, Stefan	PRO		Žandarmerija, Beograd
VULETIĆ, Djordje	FAJ	10	BABIĆ, Filip
BABIĆ, Filip	CZB		Crvena Zvezda, Beograd

Rezultati

1. BABIĆ, Filip CZB
2. VULETIĆ, Djordje FAJ
3. STOJILJKOVIĆ, Petar ŽAN
3. MLADENOVIĆ, Vojin SOK
5. TOPALOV, Stefan PRO



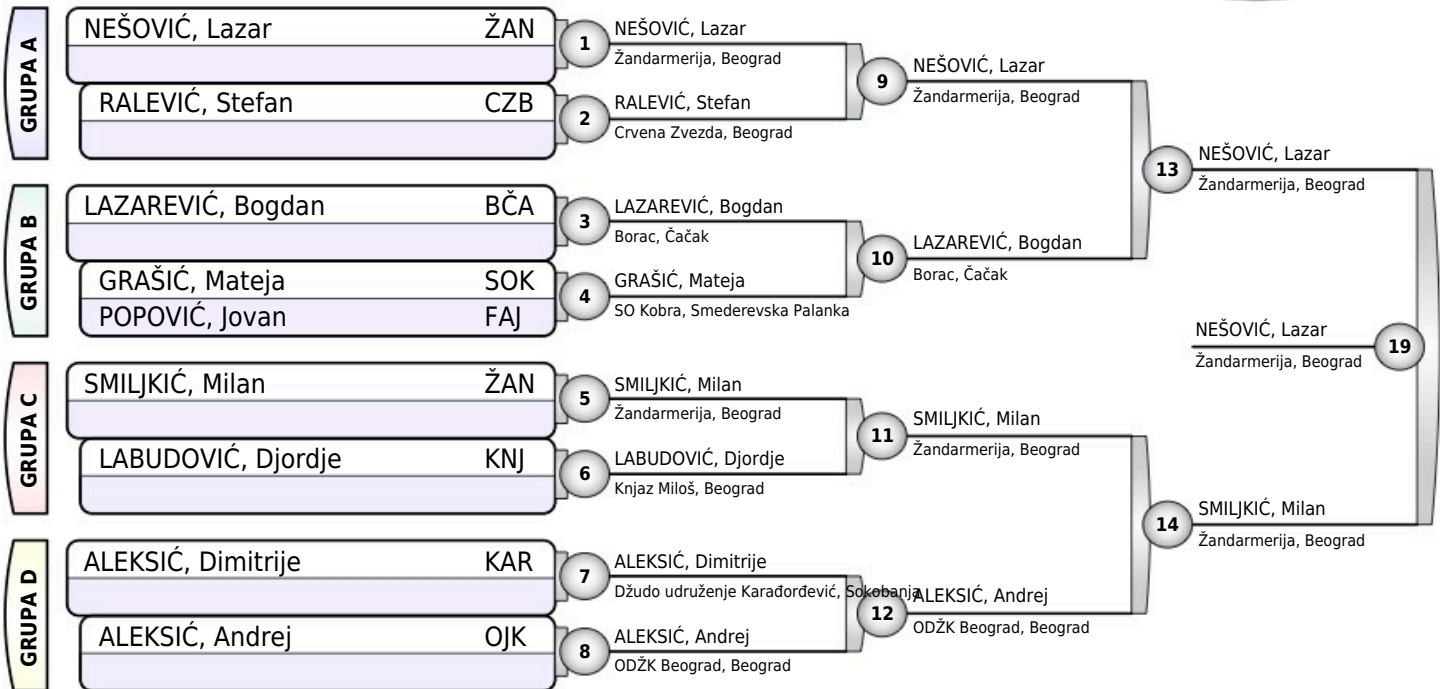
SREBRNO JEZERO 2024 II DAN

Veliko Gradište, 09.06.2024.

MLAĐI DEČACI

-60KG

10 takmičara



Rezultati

1. NEŠOVIĆ, Lazar ŽAN
2. SMILJKIĆ, Milan ŽAN
3. LAZAREVIĆ, Bogdan BČA
3. ALEKSIĆ, Andrej OJK
5. RALEVIĆ, Stefan CZB
5. LABUDOVIĆ, Djordje KNJ
- 7.
- 7.





SREBRNO JEZERO 2024 II DAN

Veliko Gradište, 09.06.2024.

MLAĐI DEČACI

-66KG

2 takmičara

ZLATANOVIĆ, Strahinja	KUČ	1	ZLATANOVIĆ, Strahinja Kučevo, Kučevo
CVETKOVIĆ, Ognjen	ŽAL		
ZLATANOVIĆ, Strahinja	KUČ	2	ZLATANOVIĆ, Strahinja Kučevo, Kučevo
CVETKOVIĆ, Ognjen	ŽAL		
		3	

Rezultati

1. ZLATANOVIĆ, Strahinja KUČ
2. CVETKOVIĆ, Ognjen ŽAL



SREBRNO JEZERO 2024 II DAN

Veliko Gradište, 09.06.2024.

MLAĐI DEČACI

+66KG

1 takmičar

JELIĆ, Aleksa

BČA

1

JELIĆ, Aleksa

Borac, Čačak

Rezultati

1. JELIĆ, Aleksa

BČA



SREBRNO JEZERO 2024 II DAN

Veliko Gradište, 09.06.2024.

MLAĐE DEVOJČICE

-32KG

5 takmičarki

TAKMIČAR I KLUB	1	2	3	4	5	POBEDA	BODOVA	MESTO
1 KNEZOVIĆ, Nina SU Beogradski, Beograd	0	0	0	10	10	2	20	3
2 USAINOVIĆ, Helena Džudo udruženje Karađorđević, Sokobanja	10	0	1	10	0	3	21	2
3 DIMITRIJEVSKI, Hristina Dinamo, Pančevo	10	0	0	10	10	3	30	1
4 STANČIĆ, Valentina ODŽK Proleter, Zrenjanin	0	0	0	0	0	0	0	5
5 ILIĆ, Emilija VGSK, Veliko Gradište	0	10	0	10	0	2	20	3

KNEZOVIĆ, Nina	BEO	1	USAINOVIĆ, Helena
USAINOVIĆ, Helena	KAR		Džudo udruženje Karađorđević, Sokobanja
DIMITRIJEVSKI, Hristina	DIN	2	DIMITRIJEVSKI, Hristina
STANČIĆ, Valentina	PRO		Dinamo, Pančevo
KNEZOVIĆ, Nina	BEO	3	KNEZOVIĆ, Nina
ILIĆ, Emilija	VGS		SU Beogradski, Beograd
USAINOVIĆ, Helena	KAR	4	USAINOVIĆ, Helena
DIMITRIJEVSKI, Hristina	DIN		Džudo udruženje Karađorđević, Sokobanja
STANČIĆ, Valentina	PRO	5	ILIĆ, Emilija
ILIĆ, Emilija	VGS		VGSK, Veliko Gradište
KNEZOVIĆ, Nina	BEO	6	DIMITRIJEVSKI, Hristina
DIMITRIJEVSKI, Hristina	DIN		Dinamo, Pančevo
USAINOVIĆ, Helena	KAR	7	USAINOVIĆ, Helena
STANČIĆ, Valentina	PRO		Džudo udruženje Karađorđević, Sokobanja
DIMITRIJEVSKI, Hristina	DIN	8	DIMITRIJEVSKI, Hristina
ILIĆ, Emilija	VGS		Dinamo, Pančevo
KNEZOVIĆ, Nina	BEO	9	KNEZOVIĆ, Nina
STANČIĆ, Valentina	PRO		SU Beogradski, Beograd
USAINOVIĆ, Helena	KAR	10	ILIĆ, Emilija
ILIĆ, Emilija	VGS		VGSK, Veliko Gradište

Rezultati

1. DIMITRIJEVSKI, Hristina DIN
2. USAINOVIĆ, Helena KAR
3. KNEZOVIĆ, Nina BEO
3. ILIĆ, Emilija VGS
5. STANČIĆ, Valentina PRO



SREBRNO JEZERO 2024 II DAN

Veliko Gradište, 09.06.2024.

MLAĐE DEVOJČICE

-36KG

2 takmičarke

STEVANOVIĆ, Sara	SOK	1	STEVANOVIĆ, Sara SO Kobra, Smederevska Palanka
MITIĆ, Sara	KAR		
STEVANOVIĆ, Sara	SOK	2	STEVANOVIĆ, Sara SO Kobra, Smederevska Palanka
MITIĆ, Sara	KAR		
		3	

Rezultati

1. STEVANOVIĆ, Sara SOK
2. MITIĆ, Sara KAR



SREBRNO JEZERO 2024 II DAN

Veliko Gradište, 09.06.2024.

MLAĐE DEVOJČICE

-40KG

4 takmičarki

TAKMIČAR I KLUB	1	2	3	4	POBEDA	BODOVA	MESTO
1 BUGARSKI, Laura Crvena Zvezda, Beograd		0	0	0	0	0	3
2 GRUBJEŠIĆ, Nina Partizan, Beograd	10		0	10	2	20	1
3 MILOŠEVIĆ, Lena VGSK, Veliko Gradište	10	10		0	2	20	2
4 LOPIČIĆ, Milica Partizan, Beograd	10	0	10		2	20	3

BUGARSKI, Laura	CZB	1	GRUBJEŠIĆ, Nina
GRUBJEŠIĆ, Nina	PBG		Partizan, Beograd
MILOŠEVIĆ, Lena	VGS	2	LOPIČIĆ, Milica
LOPIČIĆ, Milica	PBG		Partizan, Beograd
BUGARSKI, Laura	CZB	3	MILOŠEVIĆ, Lena
MILOŠEVIĆ, Lena	VGS		VGSK, Veliko Gradište
GRUBJEŠIĆ, Nina	PBG	4	GRUBJEŠIĆ, Nina
LOPIČIĆ, Milica	PBG		Partizan, Beograd
BUGARSKI, Laura	CZB	5	LOPIČIĆ, Milica
LOPIČIĆ, Milica	PBG		Partizan, Beograd
GRUBJEŠIĆ, Nina	PBG	6	MILOŠEVIĆ, Lena
MILOŠEVIĆ, Lena	VGS		VGSK, Veliko Gradište

Rezultati

1. GRUBJEŠIĆ, Nina PBG
2. MILOŠEVIĆ, Lena VGS
3. LOPIČIĆ, Milica PBG
3. BUGARSKI, Laura CZB



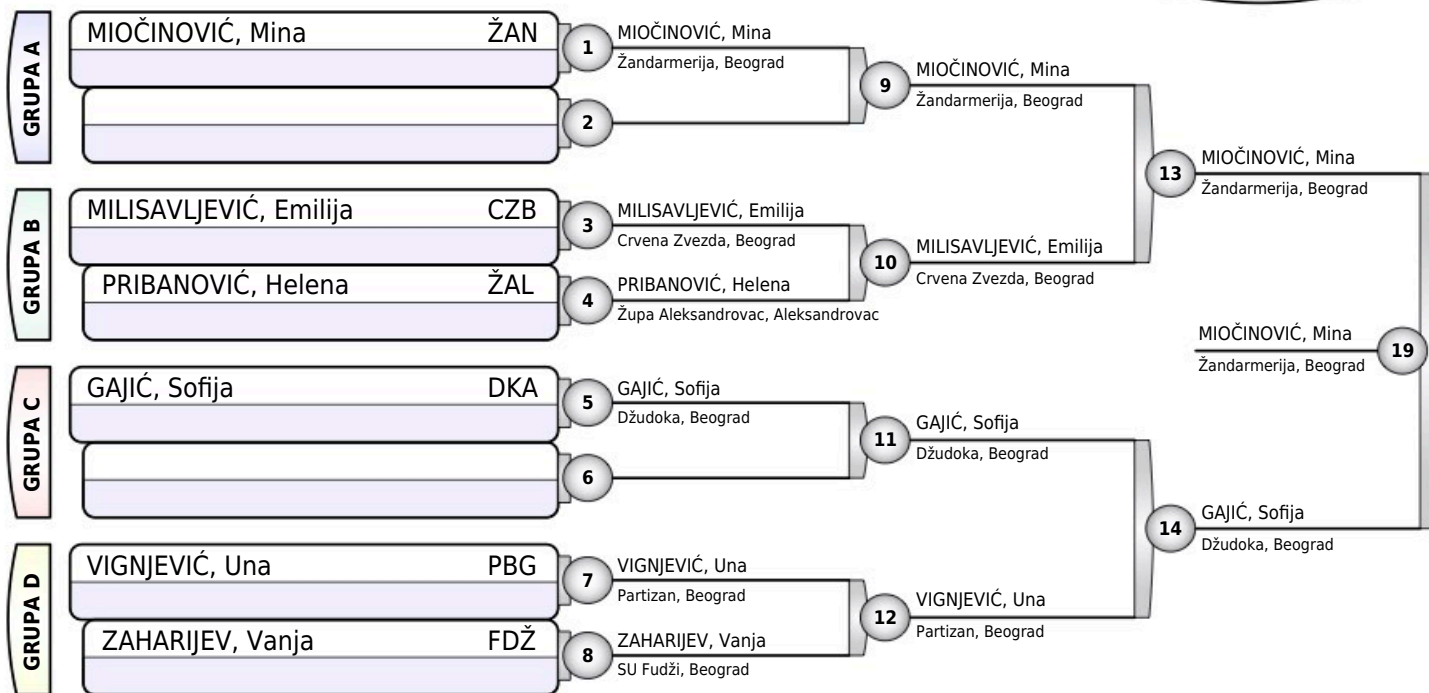
SREBRNO JEZERO 2024 II DAN

Veliko Gradište, 09.06.2024.

MLAĐE DEVOJČICE

-44KG

7 takmičarki



Rezultati

1. MIOČINOVIĆ, Mina ŽAN
2. GAJIĆ, Sofija DKA
3. MILISAVLJEVIĆ, Emilija CZB
3. VIGNJEVIĆ, Una PBG
- 5.
- 5.
- 7.
- 7.



SREBRNO JEZERO 2024 II DAN

Veliko Gradište, 09.06.2024.

MLAĐE DEVOJČICE

-48KG

4 takmičarki

TAKMIČAR I KLUB	1	2	3	4	POBEDA	BODOVA	MESTO
1 SIMANIĆ, Staša Dinamo, Pančevo		10	0	1	2	11	2
2 RAČIĆ, Maša Župa Aleksandrovac, Aleksandrovac	0		0	0	0	0	3
3 ĐURIĆ, Anastasija Žandarmerija, Beograd	10	10		10	3	30	1
4 MRVALJEVIĆ, Dunja Partizan, Beograd	0	10	0		1	10	3

SIMANIĆ, Staša	DIN	1	SIMANIĆ, Staša
RAČIĆ, Maša	ŽAL		Dinamo, Pančevo
ĐURIĆ, Anastasija	ŽAN	2	ĐURIĆ, Anastasija
MRVALJEVIĆ, Dunja	PBG		Žandarmerija, Beograd
SIMANIĆ, Staša	DIN	3	ĐURIĆ, Anastasija
ĐURIĆ, Anastasija	ŽAN		Žandarmerija, Beograd
RAČIĆ, Maša	ŽAL	4	MRVALJEVIĆ, Dunja
MRVALJEVIĆ, Dunja	PBG		Partizan, Beograd
SIMANIĆ, Staša	DIN	5	SIMANIĆ, Staša
MRVALJEVIĆ, Dunja	PBG		Dinamo, Pančevo
RAČIĆ, Maša	ŽAL	6	ĐURIĆ, Anastasija
ĐURIĆ, Anastasija	ŽAN		Žandarmerija, Beograd

Rezultati

1. ĐURIĆ, Anastasija ŽAN
2. SIMANIĆ, Staša DIN
3. MRVALJEVIĆ, Dunja PBG
3. RAČIĆ, Maša ŽAL



SREBRNO JEZERO 2024 II DAN

Veliko Gradište, 09.06.2024.

MLAĐE DEVOJČICE

-52KG

4 takmičarki

TAKMIČAR I KLUB	1	2	3	4	POBEDA	BODOVA	MESTO
1 ALEKSIĆ, Jana Novi Beograd, Beograd		0	0	10	1	10	3
2 ŠAROVIĆ, Emilija Crvena Zvezda, Beograd	10		10	10	3	30	1
3 PANTELIĆ, Lena Fajter, Obrenovac	10	0		10	2	20	2
4 SRETENOVIĆ, Bojana VGSK, Veliko Gradište	0	0	0		0	0	3

ALEKSIĆ, Jana	NBG	1	ŠAROVIĆ, Emilija
ŠAROVIĆ, Emilija	CZB		Crvena Zvezda, Beograd
PANTELIĆ, Lena	FAJ	2	PANTELIĆ, Lena
SRETENOVIĆ, Bojana	VGS		Fajter, Obrenovac
ALEKSIĆ, Jana	NBG	3	PANTELIĆ, Lena
PANTELIĆ, Lena	FAJ		Fajter, Obrenovac
ŠAROVIĆ, Emilija	CZB	4	ŠAROVIĆ, Emilija
SRETENOVIĆ, Bojana	VGS		Crvena Zvezda, Beograd
ALEKSIĆ, Jana	NBG	5	ALEKSIĆ, Jana
SRETENOVIĆ, Bojana	VGS		Novi Beograd, Beograd
ŠAROVIĆ, Emilija	CZB	6	ŠAROVIĆ, Emilija
PANTELIĆ, Lena	FAJ		Crvena Zvezda, Beograd

Rezultati

1. ŠAROVIĆ, Emilija CZB
2. PANTELIĆ, Lena FAJ
3. ALEKSIĆ, Jana NBG
3. SRETENOVIĆ, Bojana VGS



SREBRNO JEZERO 2024 II DAN

Veliko Gradište, 09.06.2024.

MLAĐE DEVOJČICE

-56KG

5 takmičarki

TAKMIČAR I KLUB	1	2	3	4	5	POBEDA	BODOVA	MESTO
1 ČABARKAPA, Helena Vinča, Beograd	---	0	10	0	0	1	10	3
2 BANĐUR, Sofija SU Fudži, Beograd	10	---	10	10	10	4	40	1
3 STOJKOVIĆ, Dunja VGSK, Veliko Gradište	0	0	---	0	0	0	0	5
4 BLAGOJEVIĆ, Tara VGSK, Veliko Gradište	10	0	10	---	0	2	20	3
5 TODOROVIĆ, Hristina SU Fudži, Beograd	10	0	10	10	---	3	30	2

ČABARKAPA, Helena	VIN	1	BANĐUR, Sofija
BANĐUR, Sofija	FDŽ		SU Fudži, Beograd
STOJKOVIĆ, Dunja	VGS	2	BLAGOJEVIĆ, Tara
BLAGOJEVIĆ, Tara	VGS		VGSK, Veliko Gradište
ČABARKAPA, Helena	VIN	3	TODOROVIĆ, Hristina
TODOROVIĆ, Hristina	FDŽ		SU Fudži, Beograd
BANĐUR, Sofija	FDŽ	4	BANĐUR, Sofija
STOJKOVIĆ, Dunja	VGS		SU Fudži, Beograd
BLAGOJEVIĆ, Tara	VGS	5	TODOROVIĆ, Hristina
TODOROVIĆ, Hristina	FDŽ		SU Fudži, Beograd
ČABARKAPA, Helena	VIN	6	ČABARKAPA, Helena
STOJKOVIĆ, Dunja	VGS		Vinča, Beograd
BANĐUR, Sofija	FDŽ	7	BANĐUR, Sofija
BLAGOJEVIĆ, Tara	VGS		SU Fudži, Beograd
STOJKOVIĆ, Dunja	VGS	8	TODOROVIĆ, Hristina
TODOROVIĆ, Hristina	FDŽ		SU Fudži, Beograd
ČABARKAPA, Helena	VIN	9	BLAGOJEVIĆ, Tara
BLAGOJEVIĆ, Tara	VGS		VGSK, Veliko Gradište
BANĐUR, Sofija	FDŽ	10	BANĐUR, Sofija
TODOROVIĆ, Hristina	FDŽ		SU Fudži, Beograd

Rezultati

1. BANĐUR, Sofija FDŽ
2. TODOROVIĆ, Hristina FDŽ
3. BLAGOJEVIĆ, Tara VGS
3. ČABARKAPA, Helena VIN
5. STOJKOVIĆ, Dunja VGS



SREBRNO JEZERO 2024 II DAN

Veliko Gradište, 09.06.2024.

MLAĐE DEVOJČICE

+56KG

4 takmičarki

TAKMIČAR I KLUB	1	2	3	4	POBEDA	BODOVA	MESTO
1 ŽIVANOVIĆ, Tijana Džudo udruženje Karadordević, Sokobanja		0	0	0	0	0	3
2 MILOVANOVIĆ, Emilija Žandarmerija, Beograd	10		10	10	3	30	1
3 STOJANOVIĆ, Hana Trudbenik KORTEGA, Beograd	10	0		10	2	20	2
4 VILSON, Ilana mariia Russia, Russia	10	0	0		1	10	3

ŽIVANOVIĆ, Tijana	KAR	1	MILOVANOVIĆ, Emilija
MILOVANOVIĆ, Emilija	ŽAN		Žandarmerija, Beograd
STOJANOVIĆ, Hana	TKS	2	STOJANOVIĆ, Hana
VILSON, Ilana mariia	RUS		Trudbenik KORTEGA, Beograd
ŽIVANOVIĆ, Tijana	KAR	3	STOJANOVIĆ, Hana
STOJANOVIĆ, Hana	TKS		Trudbenik KORTEGA, Beograd
MILOVANOVIĆ, Emilija	ŽAN	4	MILOVANOVIĆ, Emilija
VILSON, Ilana mariia	RUS		Žandarmerija, Beograd
ŽIVANOVIĆ, Tijana	KAR	5	VILSON, Ilana mariia
VILSON, Ilana mariia	RUS		Russia, Russia
MILOVANOVIĆ, Emilija	ŽAN	6	MILOVANOVIĆ, Emilija
STOJANOVIĆ, Hana	TKS		Žandarmerija, Beograd

Rezultati

1. MILOVANOVIĆ, Emilija ŽAN
2. STOJANOVIĆ, Hana TKS
3. VILSON, Ilana mariia RUS
3. ŽIVANOVIĆ, Tijana KAR



SREBRNO JEZERO 2024 II DAN

Veliko Gradište, 09.06.2024.

MLAĐI KADETI

-46KG

1 takmičar

MILOVANOVIĆ, Ivan

SJU

1

MILOVANOVIĆ, Ivan

Sportsko džudo udruženje, Požarevac

Rezultati

1. MILOVANOVIĆ, Ivan

SJU



SREBRNO JEZERO 2024 II DAN

Veliko Gradište, 09.06.2024.

MLAĐI KADETI

-50KG

2 takmičara

DANGUBIĆ, Luka

CZB

1

DANGUBIĆ, Luka

Crvena Zvezda, Beograd

Rezultati

1. DANGUBIĆ, Luka

CZB



SREBRNO JEZERO 2024 II DAN

Veliko Gradište, 09.06.2024.

MLAĐI KADETI

-55KG

5 takmičara

TAKMIČAR I KLUB	1	2	3	4	5	POBEDA	BODOVA	MESTO
1 MANOJLOVIĆ, Strahinja Crvena Zvezda, Beograd		0	10	10	10	3	30	2
2 DANGUBIĆ, Luka Crvena Zvezda, Beograd	1		10	10	10	4	31	1
3 DELIĆ, David Crvena Zvezda, Beograd	0	0		0	0	0	0	5
4 DANGUBIĆ, Vuk Crvena Zvezda, Beograd	0	0	1		10	2	11	3
5 PETROVIC, Nikola SU Beogradski, Beograd	0	0	10	0		1	10	3

MANOJLOVIĆ, Strahinja	CZB	1	DANGUBIĆ, Luka
DANGUBIĆ, Luka	CZB		Crvena Zvezda, Beograd
DELIĆ, David	CZB	2	DANGUBIĆ, Vuk
DANGUBIĆ, Vuk	CZB		Crvena Zvezda, Beograd
MANOJLOVIĆ, Strahinja	CZB	3	MANOJLOVIĆ, Strahinja
PETROVIC, Nikola	BEO		Crvena Zvezda, Beograd
DANGUBIĆ, Luka	CZB	4	DANGUBIĆ, Luka
DELIĆ, David	CZB		Crvena Zvezda, Beograd
DANGUBIĆ, Vuk	CZB	5	DANGUBIĆ, Vuk
PETROVIC, Nikola	BEO		Crvena Zvezda, Beograd
MANOJLOVIĆ, Strahinja	CZB	6	MANOJLOVIĆ, Strahinja
DELIĆ, David	CZB		Crvena Zvezda, Beograd
DANGUBIĆ, Luka	CZB	7	DANGUBIĆ, Luka
DANGUBIĆ, Vuk	CZB		Crvena Zvezda, Beograd
DELIĆ, David	CZB	8	PETROVIC, Nikola
PETROVIC, Nikola	BEO		SU Beogradski, Beograd
MANOJLOVIĆ, Strahinja	CZB	9	MANOJLOVIĆ, Strahinja
DANGUBIĆ, Vuk	CZB		Crvena Zvezda, Beograd
DANGUBIĆ, Luka	CZB	10	DANGUBIĆ, Luka
PETROVIC, Nikola	BEO		Crvena Zvezda, Beograd

Rezultati

1. DANGUBIĆ, Luka CZB
2. MANOJLOVIĆ, Strahinja CZB
3. DANGUBIĆ, Vuk CZB
3. PETROVIC, Nikola BEO
5. DELIĆ, David CZB



SREBRNO JEZERO 2024 II DAN

Veliko Gradište, 09.06.2024.

MLAĐI KADETI

-60KG

5 takmičara

TAKMIČAR I KLUB	1	2	3	4	5	POBEDA	BODOVA	MESTO
1 PETRONIĆ, Konstantin Crvena Zvezda, Beograd	///	10	0	10	10	3	30	1
2 PAVLOVIĆ, Rade ODŽK Beograd, Beograd	0	///	0	0	0	0	0	5
3 MILANOVIĆ, Mihajlo ODŽK Proleter, Zrenjanin	10	10	///	0	1	3	21	3
4 RADOJKOVIĆ, Lazar SO Kobra, Smederevska Palanka	0	10	10	///	10	3	30	2
5 JONIĆ, Stefan Žandarmerija, Beograd	0	10	0	0	///	1	10	3

PETRONIĆ, Konstantin	CZB	1	PETRONIĆ, Konstantin
PAVLOVIĆ, Rade	OJK		Crvena Zvezda, Beograd
MILANOVIĆ, Mihajlo	PRO	2	RADOJKOVIĆ, Lazar
RADOJKOVIĆ, Lazar	SOK		SO Kobra, Smederevska Palanka
PETRONIĆ, Konstantin	CZB	3	PETRONIĆ, Konstantin
JONIĆ, Stefan	ŽAN		Crvena Zvezda, Beograd
PAVLOVIĆ, Rade	OJK	4	MILANOVIĆ, Mihajlo
MILANOVIĆ, Mihajlo	PRO		ODŽK Proleter, Zrenjanin
RADOJKOVIĆ, Lazar	SOK	5	RADOJKOVIĆ, Lazar
JONIĆ, Stefan	ŽAN		SO Kobra, Smederevska Palanka
PETRONIĆ, Konstantin	CZB	6	MILANOVIĆ, Mihajlo
MILANOVIĆ, Mihajlo	PRO		ODŽK Proleter, Zrenjanin
PAVLOVIĆ, Rade	OJK	7	RADOJKOVIĆ, Lazar
RADOJKOVIĆ, Lazar	SOK		SO Kobra, Smederevska Palanka
MILANOVIĆ, Mihajlo	PRO	8	MILANOVIĆ, Mihajlo
JONIĆ, Stefan	ŽAN		ODŽK Proleter, Zrenjanin
PETRONIĆ, Konstantin	CZB	9	PETRONIĆ, Konstantin
RADOJKOVIĆ, Lazar	SOK		Crvena Zvezda, Beograd
PAVLOVIĆ, Rade	OJK	10	JONIĆ, Stefan
JONIĆ, Stefan	ŽAN		Žandarmerija, Beograd

Rezultati

1. PETRONIĆ, Konstantin CZB
2. RADOJKOVIĆ, Lazar SOK
3. MILANOVIĆ, Mihajlo PRO
3. JONIĆ, Stefan ŽAN
5. PAVLOVIĆ, Rade OJK



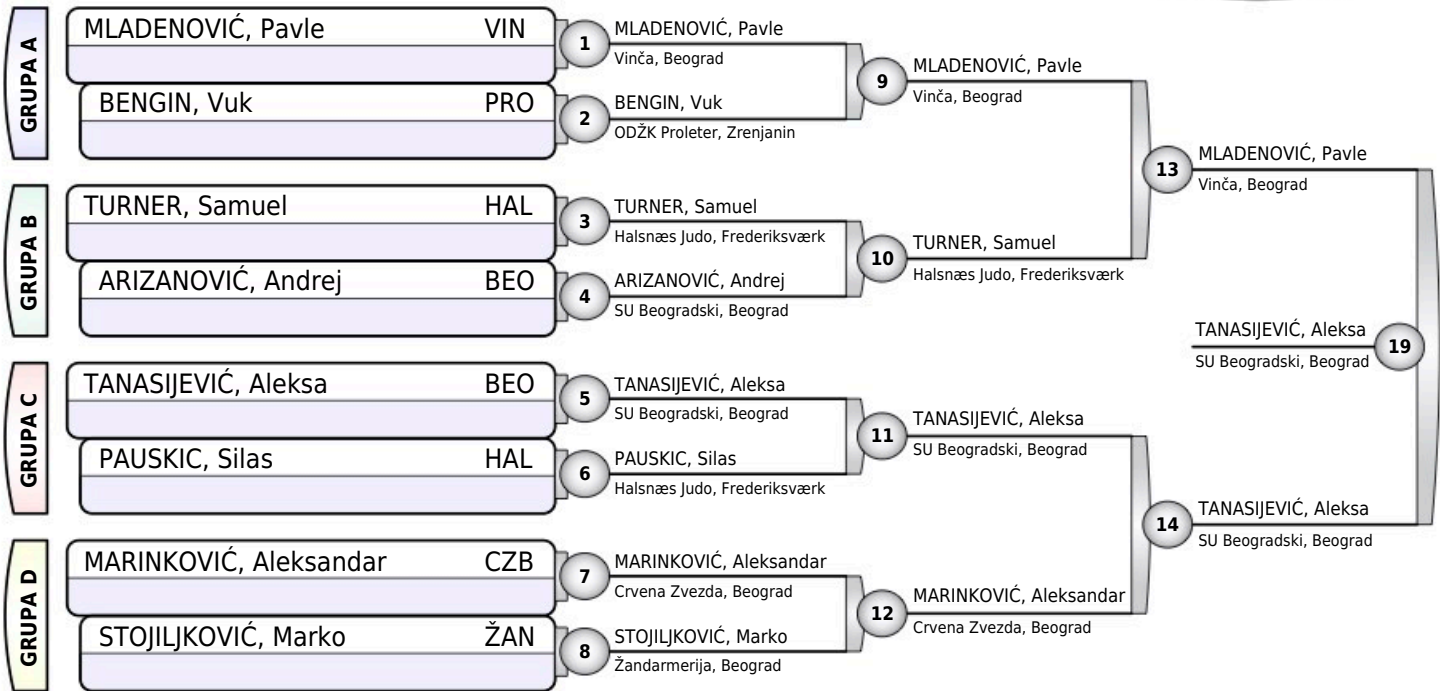
SREBRNO JEZERO 2024 II DAN

Veliko Gradište, 09.06.2024.

MLAĐI KADETI

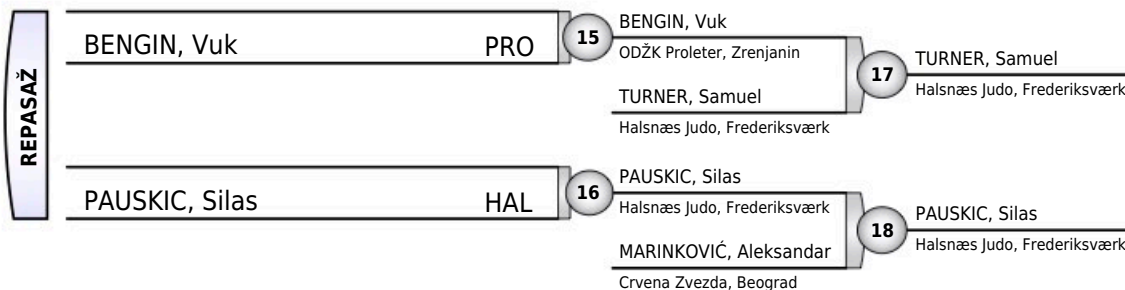
-66KG

8 takmičara



Rezultati

1. TANASIJEVIĆ, Aleksa BEO
2. MLADENOVIĆ, Pavle VIN
3. TURNER, Samuel HAL
3. PAUSKIC, Silas HAL
5. BENGIN, Vuk PRO
5. MARINKOVIĆ, Aleksandar CZB
- 7.
- 7.





SREBRNO JEZERO 2024 II DAN

Veliko Gradište, 09.06.2024.

MLAĐI KADETI

-73KG

4 takmičara

TAKMIČAR I KLUB	1	2	3	4	POBEDA	BODOVA	MESTO
1 BULIĆ, Danilo Crvena Zvezda, Beograd		0	0	10	1	10	3
2 MIOČINOVIĆ, Mateja Žandarmerija, Beograd	10		0	10	2	20	2
3 ĐURIĆ, Stevan Sportsko džudo udruženje, Požarevac	10	10		10	3	30	1
4 LUKOVIĆ, Andrija Partizan, Beograd	0	0	0		0	0	3

BULIĆ, Danilo	CZB	1	MIOČINOVIĆ, Mateja
MIOČINOVIĆ, Mateja	ŽAN		Žandarmerija, Beograd
ĐURIĆ, Stevan	SJU	2	ĐURIĆ, Stevan
LUKOVIĆ, Andrija	PBG		Sportsko džudo udruženje, Požarevac
BULIĆ, Danilo	CZB	3	ĐURIĆ, Stevan
ĐURIĆ, Stevan	SJU		Sportsko džudo udruženje, Požarevac
MIOČINOVIĆ, Mateja	ŽAN	4	MIOČINOVIĆ, Mateja
LUKOVIĆ, Andrija	PBG		Žandarmerija, Beograd
BULIĆ, Danilo	CZB	5	BULIĆ, Danilo
LUKOVIĆ, Andrija	PBG		Crvena Zvezda, Beograd
MIOČINOVIĆ, Mateja	ŽAN	6	ĐURIĆ, Stevan
ĐURIĆ, Stevan	SJU		Sportsko džudo udruženje, Požarevac

Rezultati

- ĐURIĆ, Stevan SJU
- MIOČINOVIĆ, Mateja ŽAN
- BULIĆ, Danilo CZB
- LUKOVIĆ, Andrija PBG



SREBRNO JEZERO 2024 II DAN

Veliko Gradište, 09.06.2024.

MLAĐI KADETI

-81KG

2 takmičara

JOVIĆ, Matija	KUČ	1	JOVIĆ, Matija Kučevo, Kučevo
JOVIĆ, Stefan	BAM		
JOVIĆ, Matija	KUČ	2	JOVIĆ, Matija Kučevo, Kučevo
JOVIĆ, Stefan	BAM		
		3	

Rezultati

- | | |
|------------------|-----|
| 1. JOVIĆ, Matija | KUČ |
| 2. JOVIĆ, Stefan | BAM |



SREBRNO JEZERO 2024 II DAN

Veliko Gradište, 09.06.2024.

MLAĐI KADETI

+81KG

3 takmičara

TAKMIČAR I KLUB	1	2	3	POBEDA	BODOVA	MESTO
1 POPOVIC, Nikola Fajter, Obrenovac		0	0	0	0	3
2 MARIJAN, Ognjen Žandarmerija, Beograd	10		0	1	10	2
3 ŽIVKOVIĆ, Lazar Žandarmerija, Beograd	10	10		2	20	1

POPOVIC, Nikola	FAJ	1	MARIJAN, Ognjen
MARIJAN, Ognjen	ŽAN		Žandarmerija, Beograd
POPOVIC, Nikola	FAJ	2	ŽIVKOVIĆ, Lazar
ŽIVKOVIĆ, Lazar	ŽAN		Žandarmerija, Beograd
MARIJAN, Ognjen	ŽAN	3	ŽIVKOVIĆ, Lazar
ŽIVKOVIĆ, Lazar	ŽAN		Žandarmerija, Beograd

Rezultati

- ŽIVKOVIĆ, Lazar ŽAN
- MARIJAN, Ognjen ŽAN
- POPOVIC, Nikola FAJ



SREBRNO JEZERO 2024 II DAN

Veliko Gradište, 09.06.2024.

MLAĐE KADETKINJE

-44KG

1 takmičarka

STOJANOV, Ina

ŽAN

1

STOJANOV, Ina

Žandarmerija, Beograd

Rezultati

1. STOJANOV, Ina

ŽAN



SREBRNO JEZERO 2024 II DAN

Veliko Gradište, 09.06.2024.

MLAĐE KADETKINJE

-48KG

4 takmičarki

TAKMIČAR I KLUB	1	2	3	4	POBEDA	BODOVA	MESTO
1 GAJIĆ, Sara Crvena Zvezda, Beograd		10	10	10	3	30	1
2 PURIĆ, Nadja Žandarmerija, Beograd	0		10	10	2	20	2
3 LANA, Simonović Partizan, Beograd	0	0		0	0	0	3
4 STOJANOV, Ina Žandarmerija, Beograd	0	0	10		1	10	3

GAJIĆ, Sara	CZB	1	GAJIĆ, Sara
PURIĆ, Nadja	ŽAN		Crvena Zvezda, Beograd
LANA, Simonović	PBG	2	STOJANOV, Ina
STOJANOV, Ina	ŽAN		Žandarmerija, Beograd
GAJIĆ, Sara	CZB	3	GAJIĆ, Sara
LANA, Simonović	PBG		Crvena Zvezda, Beograd
PURIĆ, Nadja	ŽAN	4	PURIĆ, Nadja
STOJANOV, Ina	ŽAN		Žandarmerija, Beograd
GAJIĆ, Sara	CZB	5	GAJIĆ, Sara
STOJANOV, Ina	ŽAN		Crvena Zvezda, Beograd
PURIĆ, Nadja	ŽAN	6	PURIĆ, Nadja
LANA, Simonović	PBG		Žandarmerija, Beograd

Rezultati

- | | |
|--------------------|-----|
| 1. GAJIĆ, Sara | CZB |
| 2. PURIĆ, Nadja | ŽAN |
| 3. STOJANOV, Ina | ŽAN |
| 3. LANA, Simonović | PBG |



SREBRNO JEZERO 2024 II DAN

Veliko Gradište, 09.06.2024.

MLAĐE KADETKINJE

-52KG

2 takmičarke

TODOROVIĆ, Anđela	FDŽ	1	TODOROVIĆ, Anđela SU Fudži, Beograd
MIRIĆ, Danica	PBG		
TODOROVIĆ, Anđela	FDŽ	2	TODOROVIĆ, Anđela SU Fudži, Beograd
MIRIĆ, Danica	PBG		
		3	

Rezultati

1. TODOROVIĆ, Anđela FDŽ
2. MIRIĆ, Danica PBG



SREBRNO JEZERO 2024 II DAN

Veliko Gradište, 09.06.2024.

MLAĐE KADETKINJE

-57KG

3 takmičarke

TAKMIČAR I KLUB	1	2	3	POBEDA	BODOVA	MESTO
1 MIJALKOVIĆ, Lara Vinča, Beograd		0	0	0	0	3
2 STOJANOVIĆ, Danica Partizan, Beograd	10		1	2	11	1
3 ŽIVKOVIĆ, Tamara Crvena Zvezda, Beograd	10	0		1	10	2

MIJALKOVIĆ, Lara	VIN	1	STOJANOVIĆ, Danica
STOJANOVIĆ, Danica	PBG		Partizan, Beograd
MIJALKOVIĆ, Lara	VIN	2	ŽIVKOVIĆ, Tamara
ŽIVKOVIĆ, Tamara	CZB		Crvena Zvezda, Beograd
STOJANOVIĆ, Danica	PBG	3	STOJANOVIĆ, Danica
ŽIVKOVIĆ, Tamara	CZB		Partizan, Beograd

Rezultati

1. STOJANOVIĆ, Danica PBG
2. ŽIVKOVIĆ, Tamara CZB
3. MIJALKOVIĆ, Lara VIN



SREBRNO JEZERO 2024 II DAN

Veliko Gradište, 09.06.2024.

MLAĐE KADETKINJE

-63KG

2 takmičarke

VOJVODIĆ, Dunja	ŽAN	1	VOJVODIĆ, Dunja
ALEKSIĆ, Hana	NBG		Žandarmerija, Beograd
VOJVODIĆ, Dunja	ŽAN	2	VOJVODIĆ, Dunja
ALEKSIĆ, Hana	NBG		Žandarmerija, Beograd
		3	

Rezultati

1. VOJVODIĆ, Dunja ŽAN
2. ALEKSIĆ, Hana NBG



SREBRNO JEZERO 2024 II DAN

Veliko Gradište, 09.06.2024.

MLAĐE KADETKINJE

+70KG

1 takmičarka

MILOVANOVIĆ, Zoja

VGS

1

MILOVANOVIĆ, Zoja

VGSK, Veliko Gradište

Rezultati

1. MILOVANOVIĆ, Zoja

VGS



SREBRNO JEZERO 2024 II DAN

Veliko Gradište, 09.06.2024.

JUNIORI
-60KG
2 takmičara

LALIĆ, Vuk	OJK	1	POPOVIĆ, Đorđe
POPOVIĆ, Đorđe	SOK		SO Kobra, Smederevska Palanka
LALIĆ, Vuk	OJK	2	POPOVIĆ, Đorđe
POPOVIĆ, Đorđe	SOK		SO Kobra, Smederevska Palanka
		3	

Rezultati

1. POPOVIĆ, Đorđe SOK
2. LALIĆ, Vuk OJK



SREBRNO JEZERO 2024 II DAN

Veliko Gradište, 09.06.2024.

JUNIORI
-66KG
2 takmičara

JOVIĆ, Miloš	BAM	1	JOVIĆ, Miloš
VJEŠTICA, Dušan	NBG		Bambi, Požarevac
JOVIĆ, Miloš	BAM	2	JOVIĆ, Miloš
VJEŠTICA, Dušan	NBG		Bambi, Požarevac
		3	

Rezultati

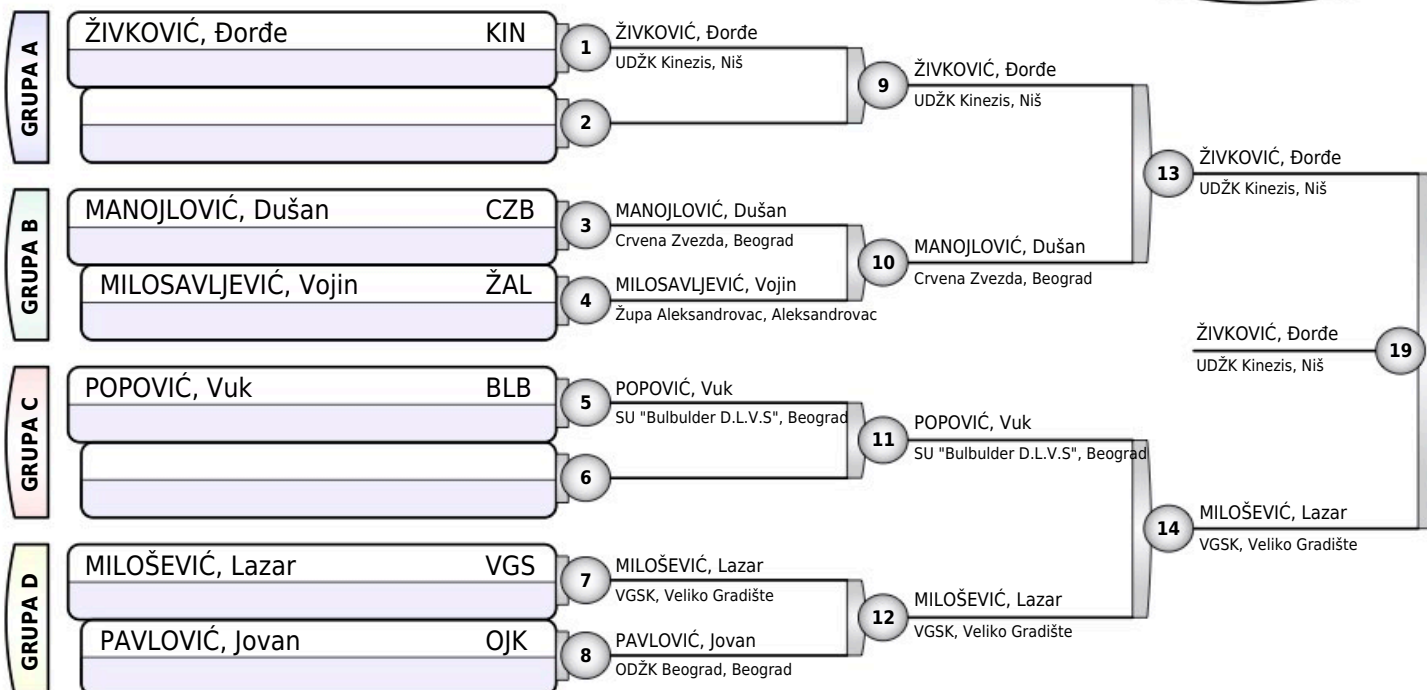
1. JOVIĆ, Miloš BAM
2. VJEŠTICA, Dušan NBG



SREBRNO JEZERO 2024 II DAN

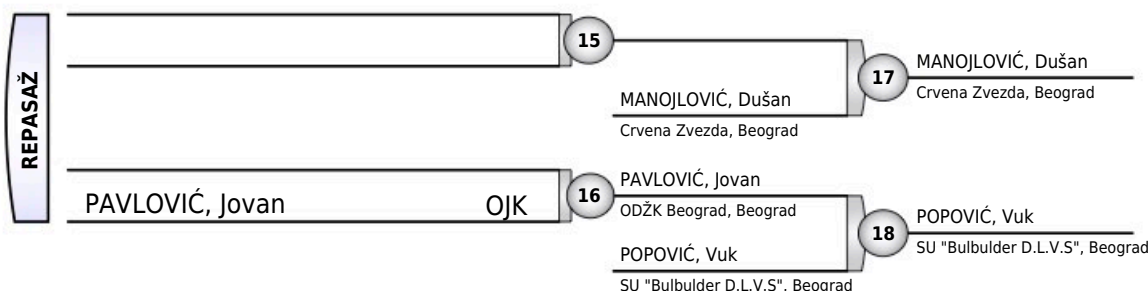
Veliko Gradište, 09.06.2024.

JUNIORI
-73KG
7 takmičara



Rezultati

1. ŽIVKOVIĆ, Đorđe KIN
2. MILOŠEVIĆ, Lazar VGS
3. MANOJLOVIĆ, Dušan CZB
3. POPOVIĆ, Vuk BLB
5. PAVLOVIĆ, Jovan OJK
- 5.
- 7.
- 7.





SREBRNO JEZERO 2024 II DAN

Veliko Gradište, 09.06.2024.

JUNIORI
-81KG
4 takmičara

TAKMIČAR I KLUB	1	2	3	4	POBEDA	BODOVA	MESTO
1 MARKIĆEVIĆ, Lazar VGSK, Veliko Gradište		0	0	0	0	0	3
2 VIDAKOVIĆ, Vuk SU Beogradski, Beograd	10		10	10	3	30	1
3 JOVANOVIĆ, Luka Žandarmerija, Beograd	10	0		0	1	10	3
4 JOVANOVIĆ, Andrija VGSK, Veliko Gradište	10	0	1		2	11	2

MARKIĆEVIĆ, Lazar	VGS	1	VIDAKOVIĆ, Vuk
VIDAKOVIĆ, Vuk	BEO		SU Beogradski, Beograd
JOVANOVIĆ, Luka	ŽAN	2	JOVANOVIĆ, Andrija
JOVANOVIĆ, Andrija	VGS		VGSK, Veliko Gradište
MARKIĆEVIĆ, Lazar	VGS	3	JOVANOVIĆ, Luka
JOVANOVIĆ, Luka	ŽAN		Žandarmerija, Beograd
VIDAKOVIĆ, Vuk	BEO	4	VIDAKOVIĆ, Vuk
JOVANOVIĆ, Andrija	VGS		SU Beogradski, Beograd
MARKIĆEVIĆ, Lazar	VGS	5	JOVANOVIĆ, Andrija
JOVANOVIĆ, Andrija	VGS		VGSK, Veliko Gradište
VIDAKOVIĆ, Vuk	BEO	6	VIDAKOVIĆ, Vuk
JOVANOVIĆ, Luka	ŽAN		SU Beogradski, Beograd

Rezultati

1. VIDAKOVIĆ, Vuk BEO
2. JOVANOVIĆ, Andrija VGS
3. JOVANOVIĆ, Luka ŽAN
3. MARKIĆEVIĆ, Lazar VGS



SREBRNO JEZERO 2024 II DAN

Veliko Gradište, 09.06.2024.

JUNIORI
-90KG
5 takmičara

TAKMIČAR I KLUB	1	2	3	4	5	POBEDA	BODOVA	MESTO
1 ĆIRKOVIĆ, Petar ODŽK Beograd, Beograd		0	0	0	0	0	0	5
2 POPOVIĆ, Stefan SU "Bulbulder D.L.V.S", Beograd	10		10	10	10	4	40	1
3 POPOVIĆ, Luka SU "Bulbulder D.L.V.S", Beograd	10	0		10	10	3	30	2
4 ĐURIĆ, Uroš Carina, Smederevo	10	0	0		0	1	10	3
5 ĆIRKOVIĆ, Milan VGSK, Veliko Gradište	10	0	0	10		2	20	3

ĆIRKOVIĆ, Petar	OJK	1	POPOVIĆ, Stefan
POPOVIĆ, Stefan	BLB		SU "Bulbulder D.L.V.S", Beograd
POPOVIĆ, Luka	BLB	2	POPOVIĆ, Luka
ĐURIĆ, Uroš	CAR		SU "Bulbulder D.L.V.S", Beograd
ĆIRKOVIĆ, Petar	OJK	3	ĆIRKOVIĆ, Milan
ĆIRKOVIĆ, Milan	VGS		VGSK, Veliko Gradište
POPOVIĆ, Stefan	BLB	4	POPOVIĆ, Stefan
POPOVIĆ, Luka	BLB		SU "Bulbulder D.L.V.S", Beograd
ĐURIĆ, Uroš	CAR	5	ĆIRKOVIĆ, Milan
ĆIRKOVIĆ, Milan	VGS		VGSK, Veliko Gradište
ĆIRKOVIĆ, Petar	OJK	6	POPOVIĆ, Luka
POPOVIĆ, Luka	BLB		SU "Bulbulder D.L.V.S", Beograd
POPOVIĆ, Stefan	BLB	7	POPOVIĆ, Stefan
ĐURIĆ, Uroš	CAR		SU "Bulbulder D.L.V.S", Beograd
POPOVIĆ, Luka	BLB	8	POPOVIĆ, Luka
ĆIRKOVIĆ, Milan	VGS		SU "Bulbulder D.L.V.S", Beograd
ĆIRKOVIĆ, Petar	OJK	9	ĐURIĆ, Uroš
ĐURIĆ, Uroš	CAR		Carina, Smederevo
POPOVIĆ, Stefan	BLB	10	POPOVIĆ, Stefan
ĆIRKOVIĆ, Milan	VGS		SU "Bulbulder D.L.V.S", Beograd

Rezultati

1. POPOVIĆ, Stefan BLB
2. POPOVIĆ, Luka BLB
3. ĆIRKOVIĆ, Milan VGS
3. ĐURIĆ, Uroš CAR
5. ĆIRKOVIĆ, Petar OJK



SREBRNO JEZERO 2024 II DAN

Veliko Gradište, 09.06.2024.

JUNIORKE
-57KG
1 takmičarka

STANIMIROVIĆ, Nikolina

CAR

1

STANIMIROVIĆ, Nikolina
Carina, Smederevo

Rezultati

1. STANIMIROVIĆ, Nikolina CAR



SREBRNO JEZERO 2024 II DAN

Veliko Gradište, 09.06.2024.

JUNIORKE
-63KG
2 takmičarke

RADOSAVLJEVIĆ, Marija	PKR	1	RADOSAVLJEVIĆ, Marija Partizan, Kraljevo
STANIMIROVIĆ, Nikolina	CAR		
RADOSAVLJEVIĆ, Marija	PKR	2	RADOSAVLJEVIĆ, Marija Partizan, Kraljevo
STANIMIROVIĆ, Nikolina	CAR		
		3	

Rezultati

1. RADOSAVLJEVIĆ, Marija PKR
2. STANIMIROVIĆ, Nikolina CAR



SREBRNO JEZERO 2024 II DAN

Veliko Gradište, 09.06.2024.

JUNIORKE
-70KG
2 takmičarke

STOJKOVIĆ, Anastasija	KUČ	1	STOJKOVIĆ, Anastasija Kučevo, Kučevo
MILJKOVIĆ, Milica	ŽAL		
STOJKOVIĆ, Anastasija	KUČ	2	STOJKOVIĆ, Anastasija Kučevo, Kučevo
MILJKOVIĆ, Milica	ŽAL		
		3	

Rezultati

1. STOJKOVIĆ, Anastasija KUČ
2. MILJKOVIĆ, Milica ŽAL