



JUNIOR OPEN 2024

Stepanovićevo, 28.09.2024.

MLAĐI DEČACI
-30KG
2 takmičara

| | | | |
|--------------------|-----|---|---|
| LONČAREVIĆ, Danilo | MIZ | 1 | LONČAREVIĆ, Danilo SU "Mija&Zorka", Subotica |
| VARKULA, Leon | TUR | | |
| LONČAREVIĆ, Danilo | MIZ | 2 | LONČAREVIĆ, Danilo SU "Mija&Zorka", Subotica |
| VARKULA, Leon | TUR | | |
| LONČAREVIĆ, Danilo | MIZ | 3 | |
| VARKULA, Leon | TUR | | |

Rezultati

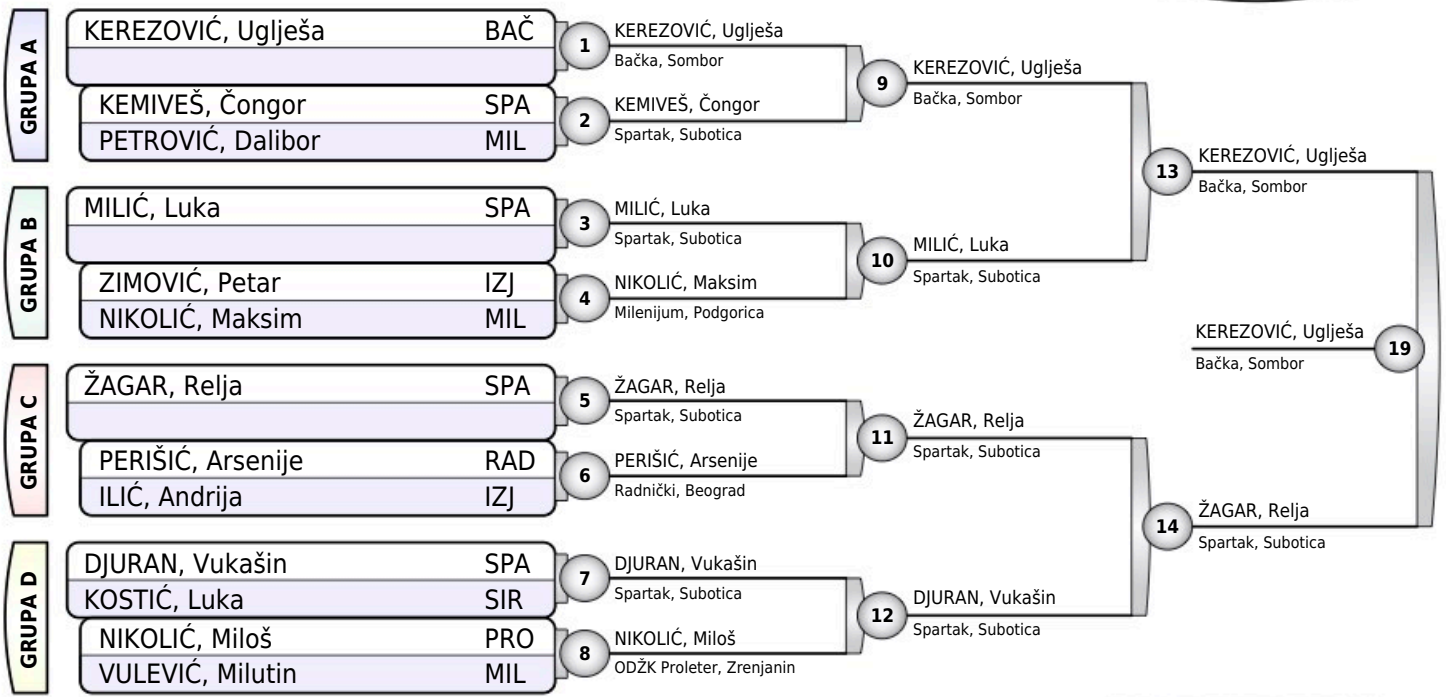
1. LONČAREVIĆ, Danilo MIZ
2. VARKULA, Leon TUR



JUNIOR OPEN 2024

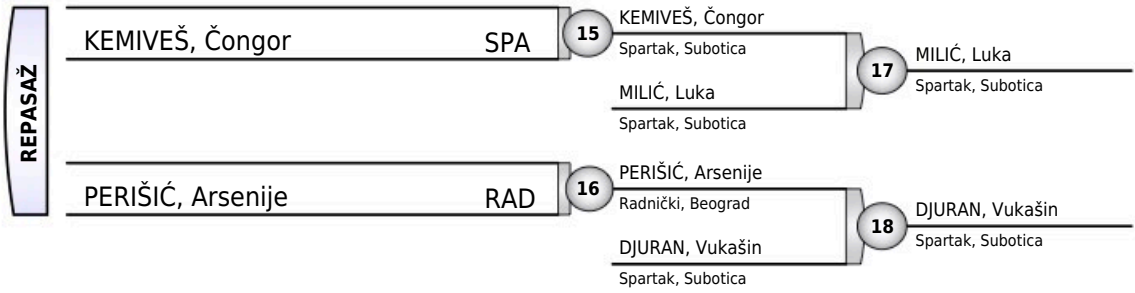
Stepanovićevo, 28.09.2024.

MLAĐI DEČACI
-34KG
 13 takmičara



Rezultati

| | | |
|----|--------------------|-----|
| 1. | KEREZOVIĆ, Uglješa | BAČ |
| 2. | ŽAGAR, Relja | SPA |
| 3. | MILIĆ, Luka | SPA |
| 3. | DJURAN, Vukašin | SPA |
| 5. | KEMIVEŠ, Čongor | SPA |
| 5. | PERIŠIĆ, Arsenije | RAD |
| 7. | | |
| 7. | | |



RED METAL AG
 AMALCO GROUP COMPANY

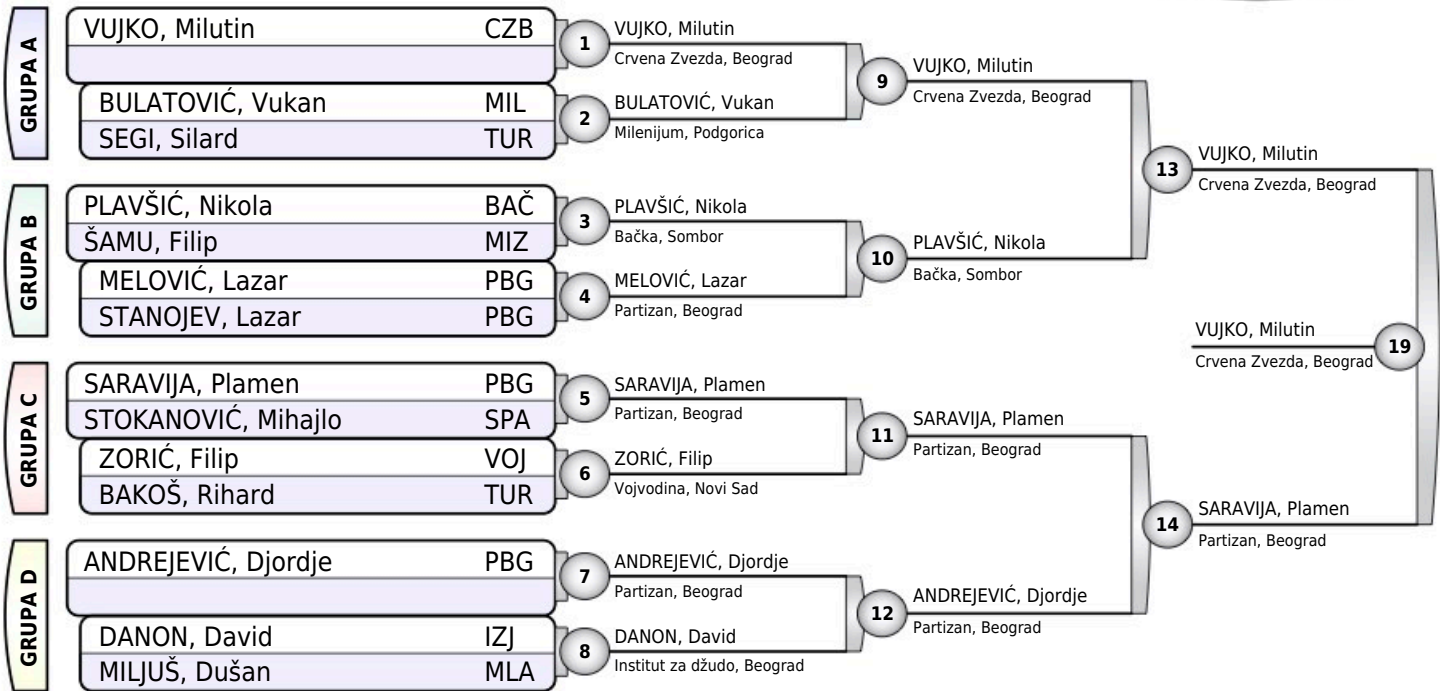




JUNIOR OPEN 2024

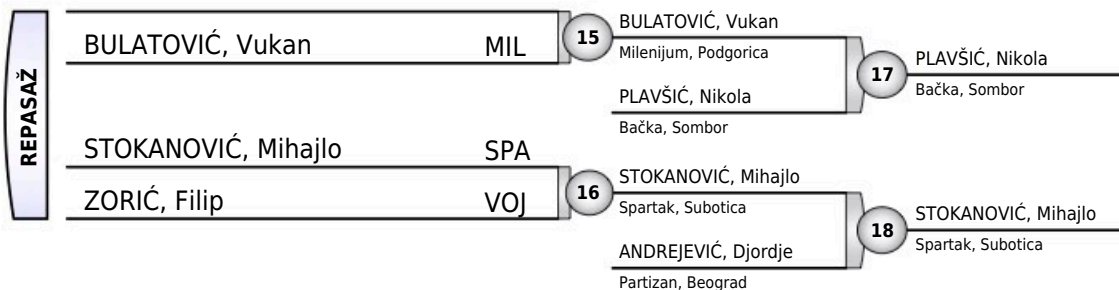
Stepanovićevo, 28.09.2024.

MLAĐI DEČACI
-38KG
14 takmičara



Rezultati

1. VUJKO, Milutin CZB
2. SARA VIJA, Plamen PBG
3. PLAVŠIĆ, Nikola BAČ
3. STOKANOVIĆ, Mihajlo SPA
5. BULATOVIĆ, Vukan MIL
5. ANDREJEVIĆ, Djordje PBG
7. ZORIĆ, Filip VOJ
- 7.





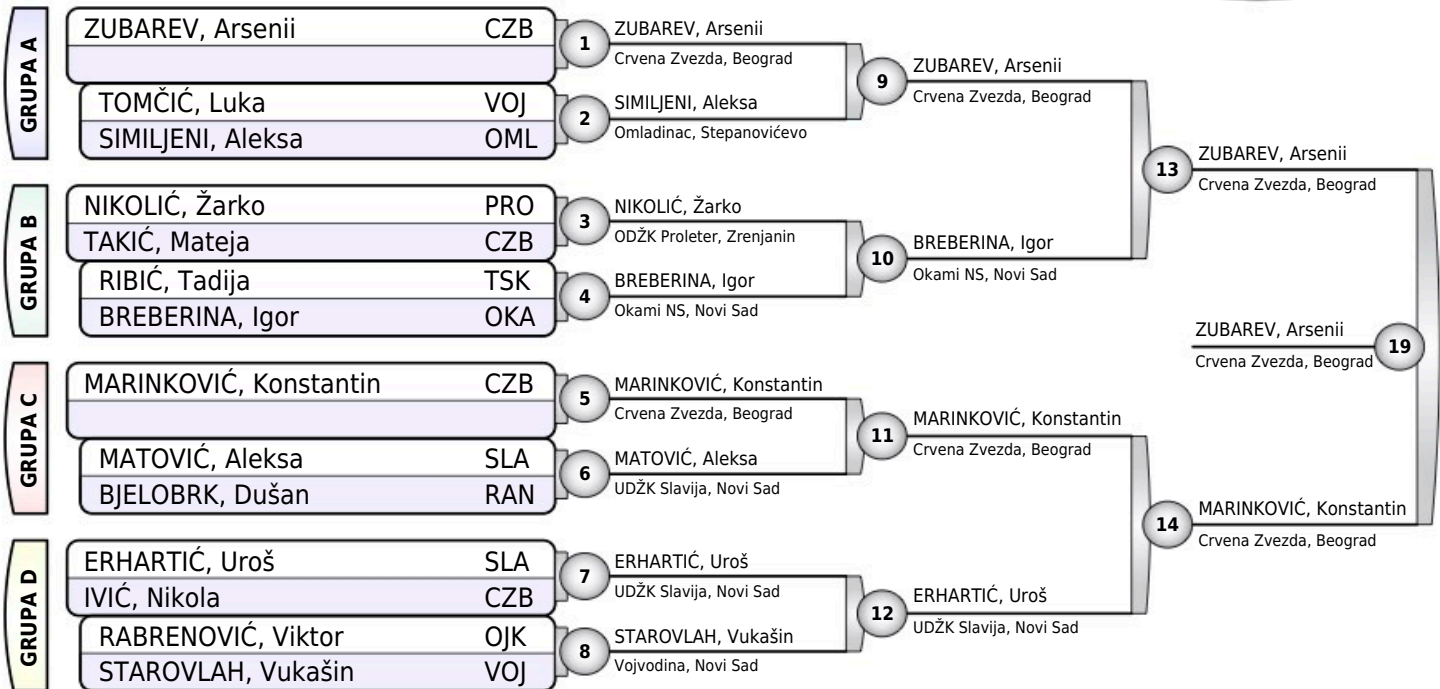
JUNIOR OPEN 2024

Stepanovićevo, 28.09.2024.

MLAĐI DEČACI

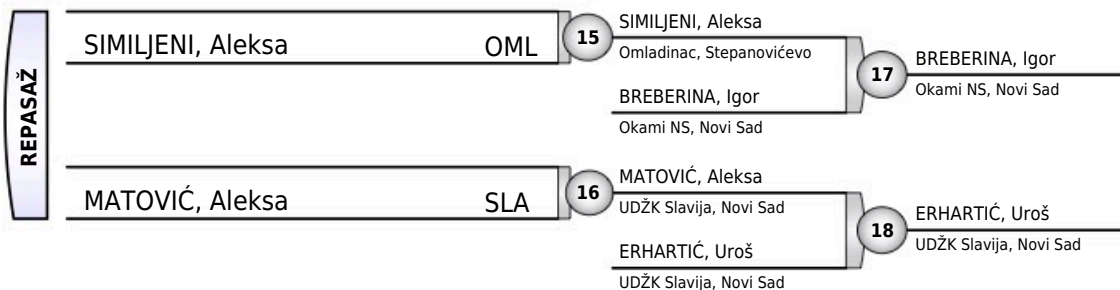
-42KG

14 takmičara



Rezultati

- ZUBAREV, Arsenii CZB
- MARINKOVIĆ, Konstantin CZB
- BREBERINA, Igor OKA
- ERHARTIĆ, Uroš SLA
- SIMILJENI, Aleksa OML
- MATOVIĆ, Aleksa SLA
-
-





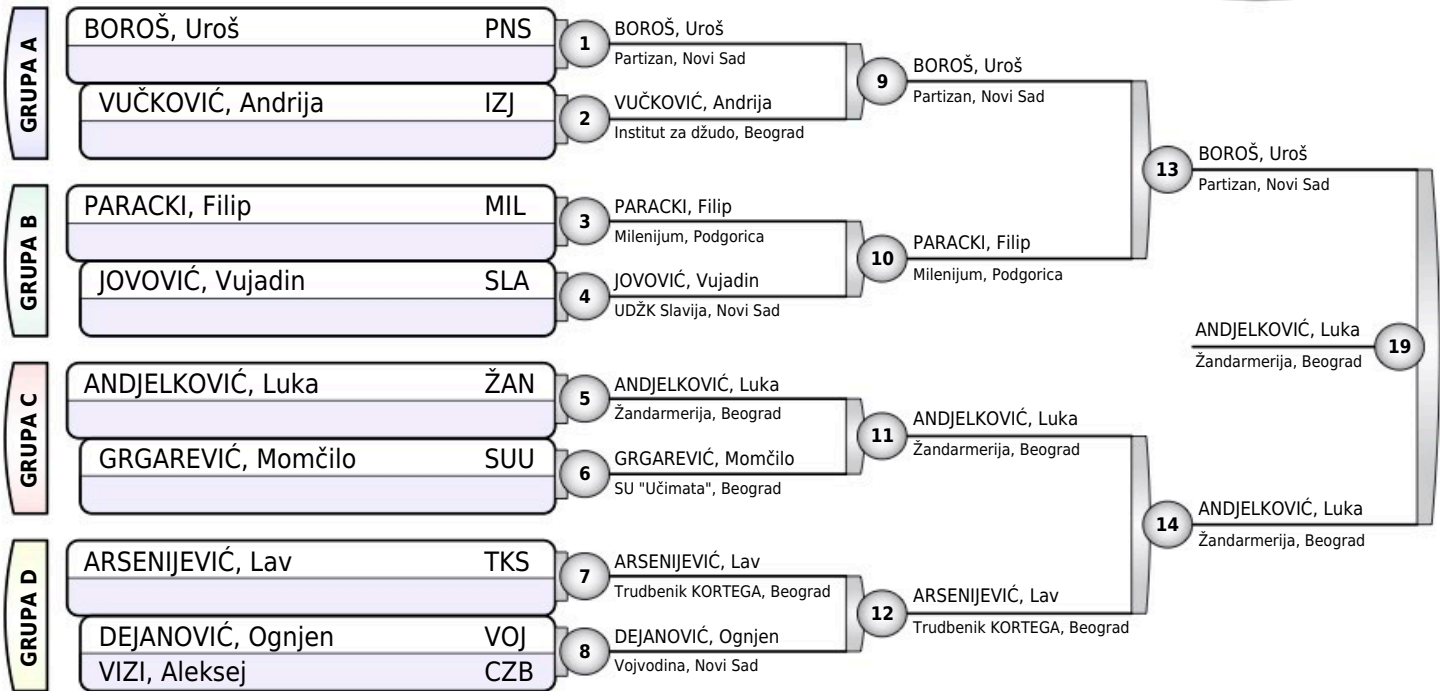
JUNIOR OPEN 2024

Stepanovićevo, 28.09.2024.

MLAĐI DEČACI

-46KG

9 takmičara



Rezultati

- ANDJELKOVIĆ, Luka ŽAN
- BOROŠ, Uroš PNS
- VUČKOVIĆ, Andrija IZJ
- ARSENIJEVIĆ, Lav TKS
- PARACKI, Filip MIL
- GRGAREVIĆ, Momčilo SUU
-
-

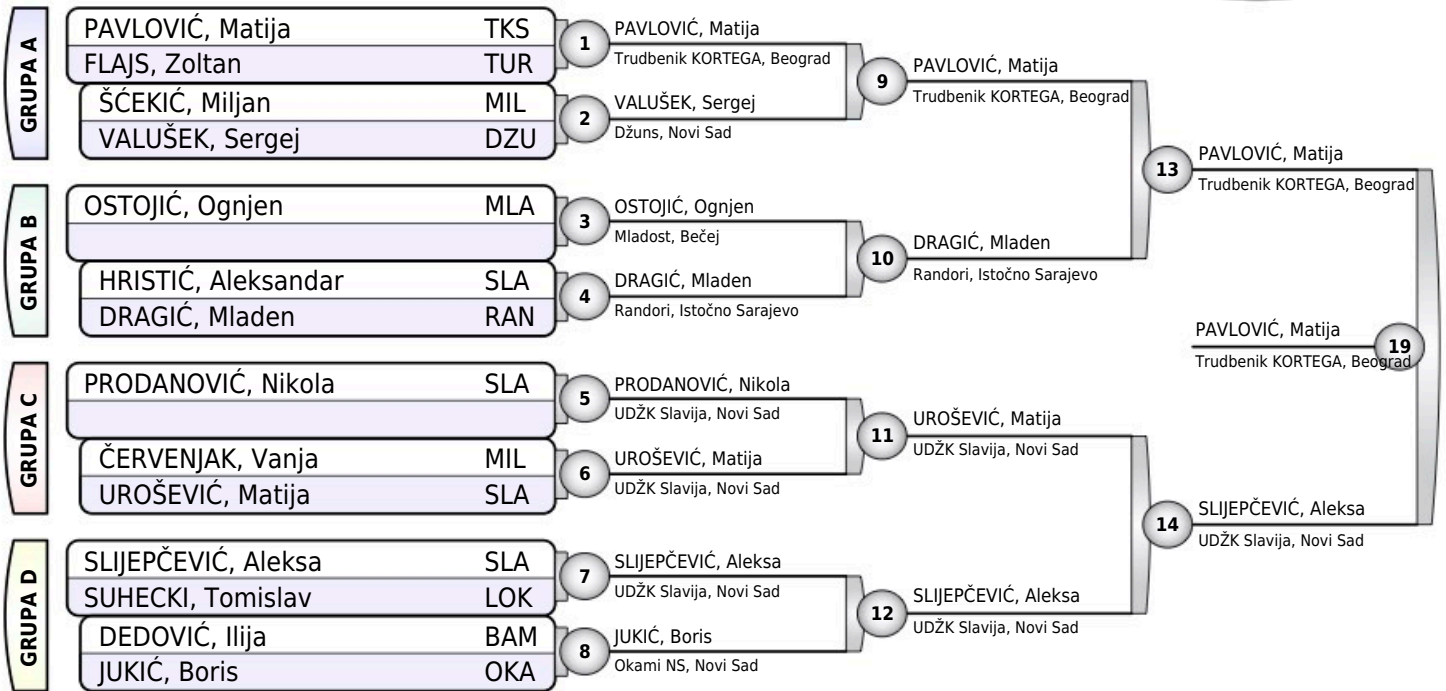




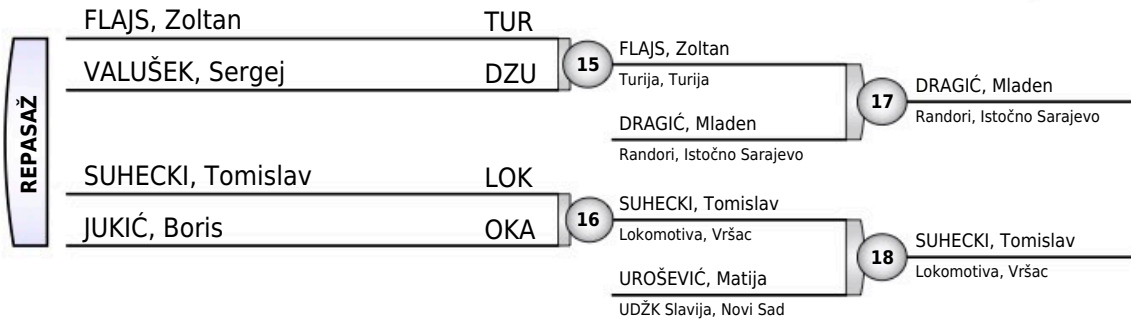
JUNIOR OPEN 2024

Stepanovićevo, 28.09.2024.

MLAĐI DEČACI
-50KG
14 takmičara



| Rezultati | |
|-----------|-------------------------|
| 1. | PAVLOVIĆ, Matija TKS |
| 2. | SLIJEPČEVIĆ, Aleksa SLA |
| 3. | DRAGIĆ, Mladen RAN |
| 3. | SUHECKI, Tomislav LOK |
| 5. | FLAJS, Zoltan TUR |
| 5. | UROŠEVIĆ, Matija SLA |
| 7. | VALUŠEK, Sergej DZU |
| 7. | JUKIĆ, Boris OKA |





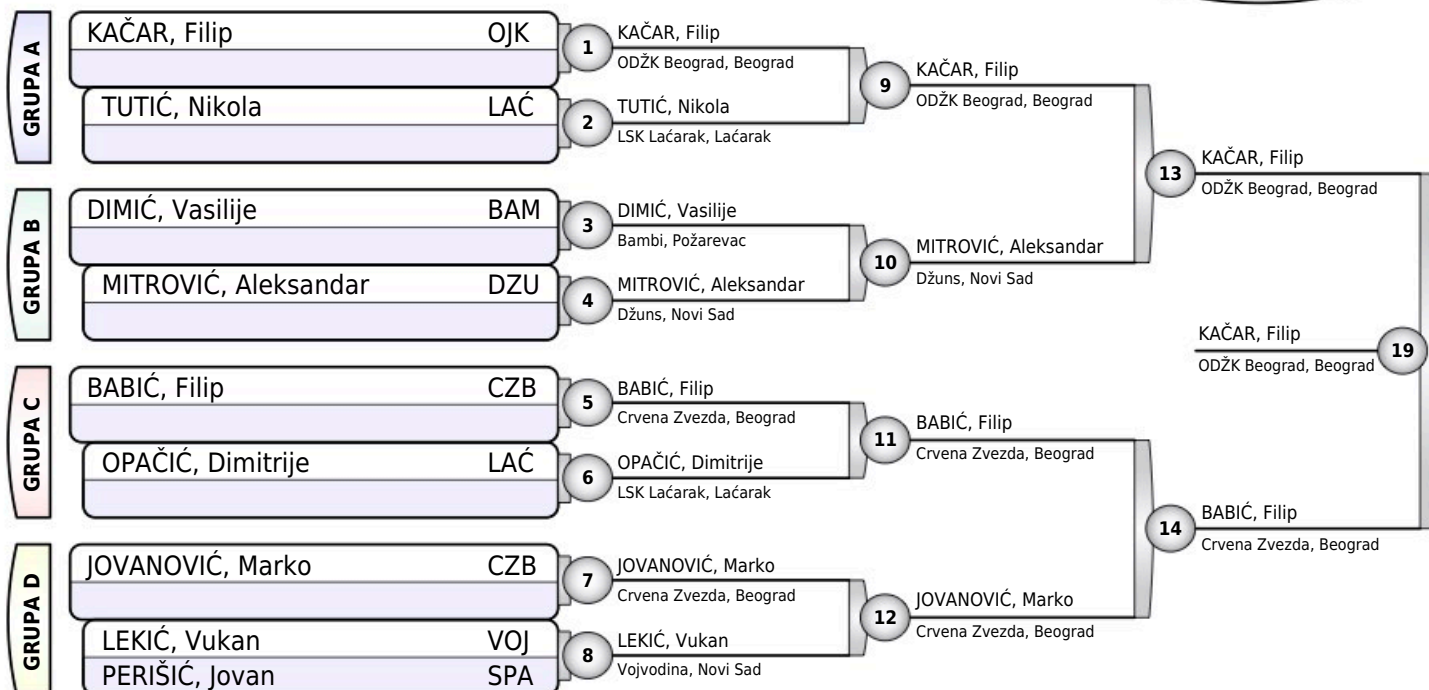
JUNIOR OPEN 2024

Stepanovićevo, 28.09.2024.

MLAĐI DEČACI

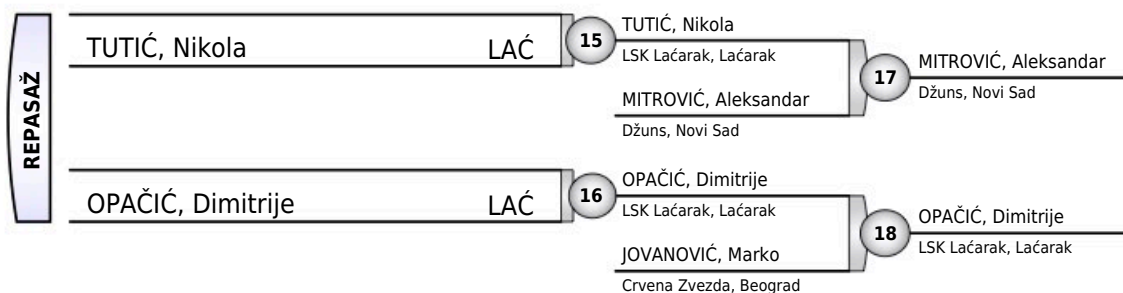
-55KG

9 takmičara



Rezultati

1. KAČAR, Filip OJK
2. BABIĆ, Filip CZB
3. MITROVIĆ, Aleksandar DZU
3. OPAČIĆ, Dimitrije LAĆ
5. TUTIĆ, Nikola LAĆ
5. JOVANOVIĆ, Marko CZB
- 7.
- 7.





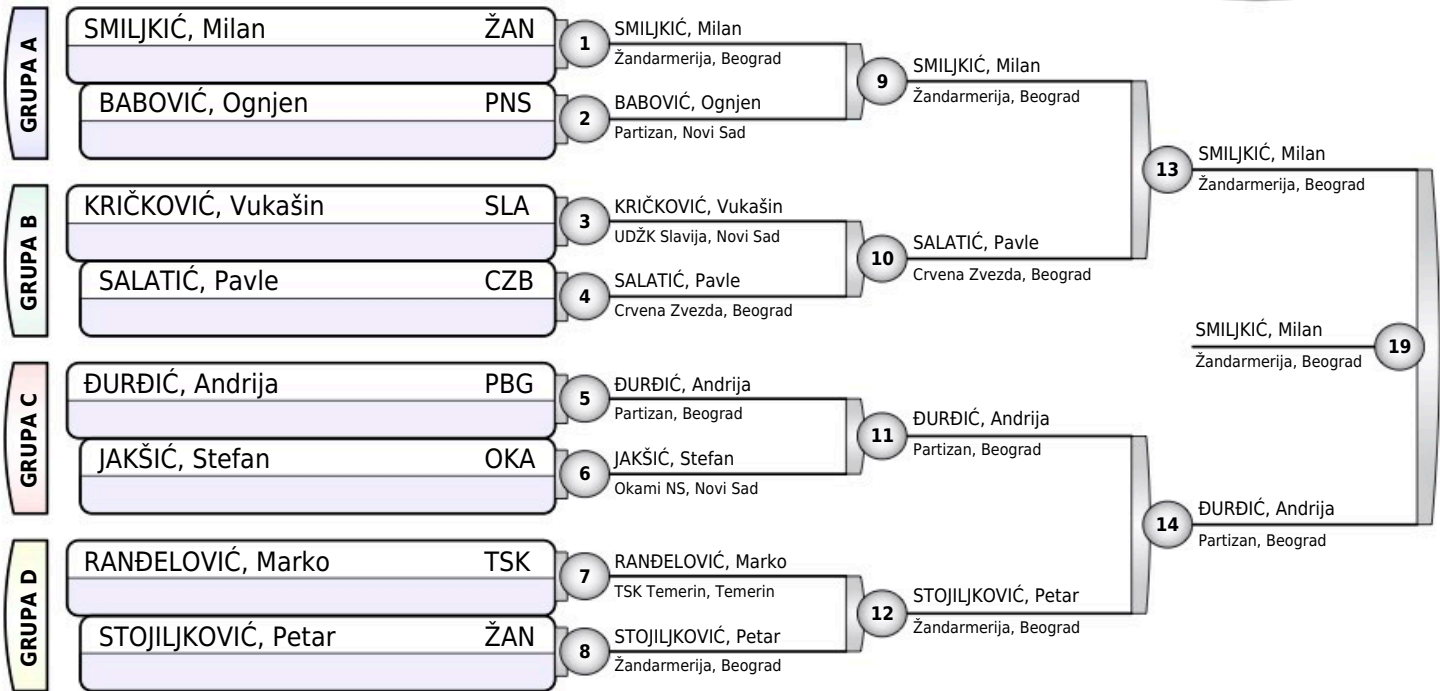
JUNIOR OPEN 2024

Stepanovićevo, 28.09.2024.

MLAĐI DEČACI

-60KG

8 takmičara



Rezultati

1. SMILJKIĆ, Milan ŽAN
2. ĐURĐIĆ, Andrija PBG
3. SALATIĆ, Pavle CZB
3. JAKŠIĆ, Stefan OKA
5. BABOVIĆ, Ognjen PNS
5. STOJILJKOVIĆ, Petar ŽAN
- 7.
- 7.





JUNIOR OPEN 2024

Stepanovićevo, 28.09.2024.

MLAĐI DEČACI

-66KG

4 takmičara

| TAKMIČAR I KLUB | 1 | 2 | 3 | 4 | POBEDA | BODOVA | MESTO |
|---|----|---|----|----|--------|--------|-------|
| 1 ČARKIĆ, Novak Lokomotiva, Vršac | | 0 | 0 | 0 | 0 | 0 | 3 |
| 2 DUVNJAK, Luka TSK Temerin, Temerin | 10 | | 10 | 10 | 3 | 30 | 1 |
| 3 ZLATANOVIĆ, Strahinja Kučevo, Kučevo | 10 | 0 | | 0 | 1 | 10 | 3 |
| 4 RALEVIĆ, Stefan Crvena Zvezda, Beograd | 10 | 0 | 1 | | 2 | 11 | 2 |

| | | | |
|-----------------------|-----|---|------------------------|
| ČARKIĆ, Novak | LOK | 1 | DUVNJAK, Luka |
| DUVNJAK, Luka | TSK | | TSK Temerin, Temerin |
| ZLATANOVIĆ, Strahinja | KUČ | 2 | RALEVIĆ, Stefan |
| RALEVIĆ, Stefan | CZB | | Crvena Zvezda, Beograd |
| ČARKIĆ, Novak | LOK | 3 | ZLATANOVIĆ, Strahinja |
| ZLATANOVIĆ, Strahinja | KUČ | | Kučevo, Kučevo |
| DUVNJAK, Luka | TSK | 4 | DUVNJAK, Luka |
| RALEVIĆ, Stefan | CZB | | TSK Temerin, Temerin |
| ČARKIĆ, Novak | LOK | 5 | RALEVIĆ, Stefan |
| RALEVIĆ, Stefan | CZB | | Crvena Zvezda, Beograd |
| DUVNJAK, Luka | TSK | 6 | DUVNJAK, Luka |
| ZLATANOVIĆ, Strahinja | KUČ | | TSK Temerin, Temerin |

Rezultati

1. DUVNJAK, Luka TSK
2. RALEVIĆ, Stefan CZB
3. ZLATANOVIĆ, Strahinja KUČ
3. ČARKIĆ, Novak LOK



JUNIOR OPEN 2024

Stepanovićevo, 28.09.2024.

MLAĐI DEČACI
+66KG
2 takmičara

| | | | |
|------------------|-----|---|-------------------|
| TURKOVIĆ, Viktor | VOŽ | 1 | TURKOVIĆ, Viktor |
| DUKIĆ, Vukašin | SUU | | Voždovac, Beograd |
| TURKOVIĆ, Viktor | VOŽ | 2 | TURKOVIĆ, Viktor |
| DUKIĆ, Vukašin | SUU | | Voždovac, Beograd |
| TURKOVIĆ, Viktor | VOŽ | 3 | |
| DUKIĆ, Vukašin | SUU | | |

Rezultati

1. TURKOVIĆ, Viktor VOŽ
2. DUKIĆ, Vukašin SUU



JUNIOR OPEN 2024

Stepanovićevo, 28.09.2024.

MLAĐE DEVOJČICE

-32KG

4 takmičarki

| TAKMIČAR I KLUB | 1 | 2 | 3 | 4 | POBEDA | BODOVA | MESTO |
|--|-----|-----|-----|-----|--------|--------|-------|
| 1 BODVAI, Mia ODŽK Proleter, Zrenjanin | /// | 0 | 10 | 10 | 2 | 20 | 2 |
| 2 PERIŠIĆ, Darija Radnički, Beograd | 10 | /// | 10 | 10 | 3 | 30 | 1 |
| 3 DIMITRIJEVSKI, Hristina Dinamo, Pančevo | 0 | 0 | /// | 10 | 1 | 10 | 3 |
| 4 DŽAKULA, Milica SU "Učimata", Beograd | 0 | 0 | 0 | /// | 0 | 0 | 3 |

| | | | |
|-------------------------|-----|---|--------------------------|
| BODVAI, Mia | PRO | 1 | PERIŠIĆ, Darija |
| PERIŠIĆ, Darija | RAD | | Radnički, Beograd |
| DIMITRIJEVSKI, Hristina | DIN | 2 | DIMITRIJEVSKI, Hristina |
| DŽAKULA, Milica | SUU | | Dinamo, Pančevo |
| BODVAI, Mia | PRO | 3 | BODVAI, Mia |
| DIMITRIJEVSKI, Hristina | DIN | | ODŽK Proleter, Zrenjanin |
| PERIŠIĆ, Darija | RAD | 4 | PERIŠIĆ, Darija |
| DŽAKULA, Milica | SUU | | Radnički, Beograd |
| BODVAI, Mia | PRO | 5 | BODVAI, Mia |
| DŽAKULA, Milica | SUU | | ODŽK Proleter, Zrenjanin |
| PERIŠIĆ, Darija | RAD | 6 | PERIŠIĆ, Darija |
| DIMITRIJEVSKI, Hristina | DIN | | Radnički, Beograd |

Rezultati

1. PERIŠIĆ, Darija RAD
2. BODVAI, Mia PRO
3. DIMITRIJEVSKI, Hristina DIN
3. DŽAKULA, Milica SUU



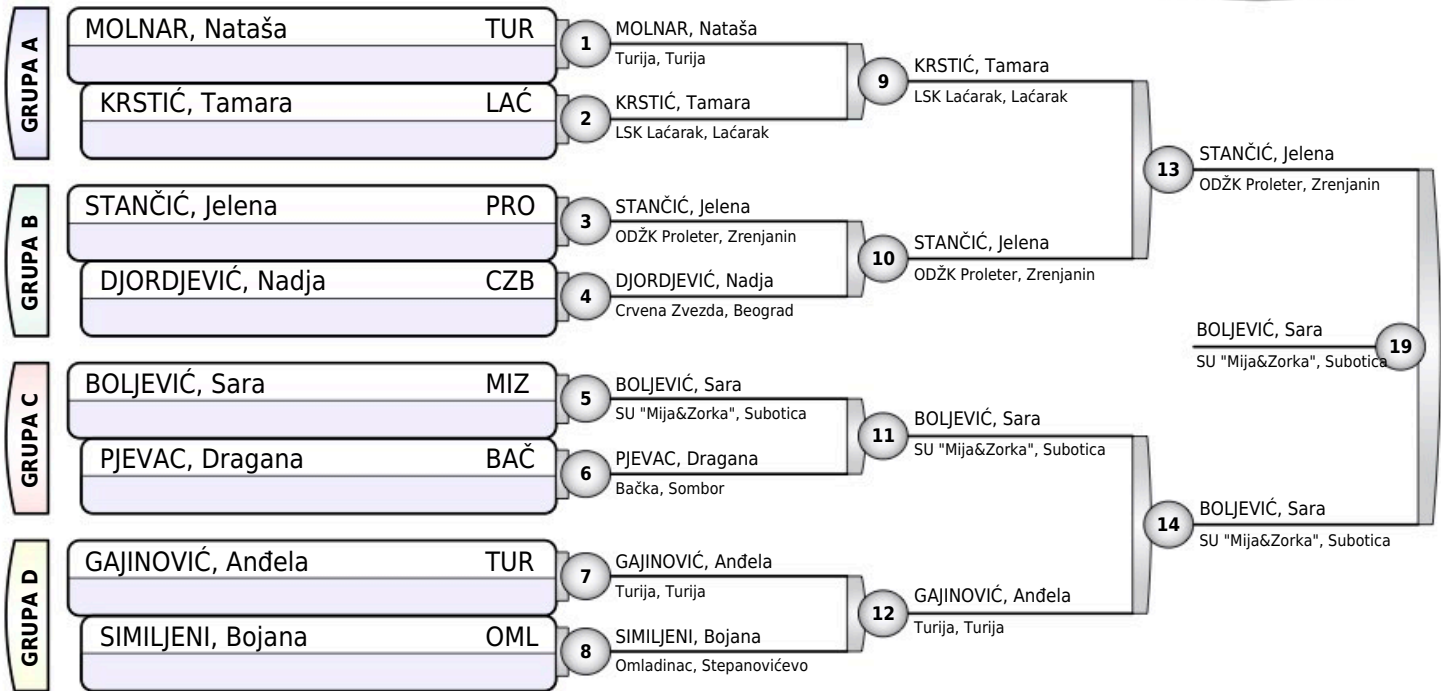
JUNIOR OPEN 2024

Stepanovićevo, 28.09.2024.

MLAĐE DEVOJČICE

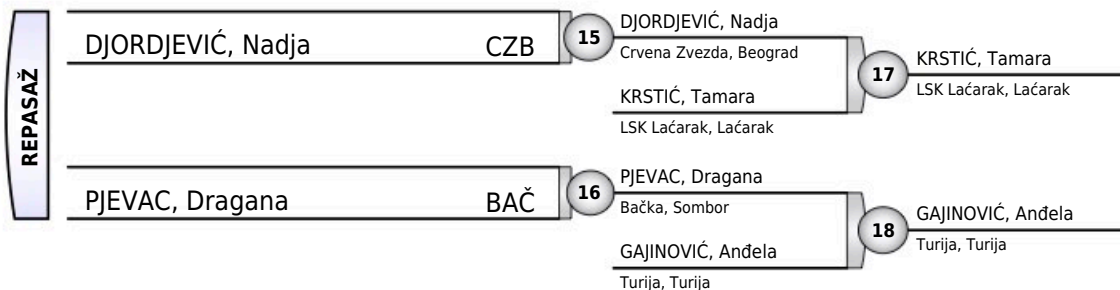
-36KG

8 takmičarki



Rezultati

1. BOLJEVIĆ, Sara MIZ
2. STANČIĆ, Jelena PRO
3. KRSTIĆ, Tamara LAČ
3. GAJINOVIĆ, Anđela TUR
5. DJORDJEVIĆ, Nadja CZB
5. PJEVAC, Dragana BAČ
- 7.
- 7.





JUNIOR OPEN 2024

Stepanovićevo, 28.09.2024.

MLAĐE DEVOJČICE

-40KG

5 takmičarki

| TAKMIČAR I KLUB | 1 | 2 | 3 | 4 | 5 | POBEDA | BODOVA | MESTO |
|---|-----|-----|-----|-----|-----|--------|--------|-------|
| 1 BELIĆ, Alisa Turija, Turija | --- | 0 | 0 | 10 | 0 | 1 | 10 | 3 |
| 2 GRUBJEŠIĆ, Nina Partizan, Beograd | 10 | --- | 10 | 10 | 10 | 4 | 40 | 1 |
| 3 ŠIKOPARIJA, Iva Radnički, Beograd | 10 | 0 | --- | 10 | 0 | 2 | 20 | 3 |
| 4 MATIJAŠEVIĆ, Jovana Omladinac, Stepanovićevo | 0 | 0 | 0 | --- | 0 | 0 | 0 | 5 |
| 5 KRSTIČIĆ, Lena Institut za džudo, Beograd | 10 | 0 | 1 | 10 | --- | 3 | 21 | 2 |

| | | | |
|---------------------|-----|----|----------------------------|
| BELIĆ, Alisa | TUR | 1 | GRUBJEŠIĆ, Nina |
| GRUBJEŠIĆ, Nina | PBG | 1 | Partizan, Beograd |
| ŠIKOPARIJA, Iva | RAD | 2 | ŠIKOPARIJA, Iva |
| MATIJAŠEVIĆ, Jovana | OML | 2 | Radnički, Beograd |
| BELIĆ, Alisa | TUR | 3 | KRSTIČIĆ, Lena |
| KRSTIČIĆ, Lena | IZJ | 3 | Institut za džudo, Beograd |
| GRUBJEŠIĆ, Nina | PBG | 4 | GRUBJEŠIĆ, Nina |
| ŠIKOPARIJA, Iva | RAD | 4 | Partizan, Beograd |
| MATIJAŠEVIĆ, Jovana | OML | 5 | KRSTIČIĆ, Lena |
| KRSTIČIĆ, Lena | IZJ | 5 | Institut za džudo, Beograd |
| BELIĆ, Alisa | TUR | 6 | ŠIKOPARIJA, Iva |
| ŠIKOPARIJA, Iva | RAD | 6 | Radnički, Beograd |
| GRUBJEŠIĆ, Nina | PBG | 7 | GRUBJEŠIĆ, Nina |
| MATIJAŠEVIĆ, Jovana | OML | 7 | Partizan, Beograd |
| ŠIKOPARIJA, Iva | RAD | 8 | KRSTIČIĆ, Lena |
| KRSTIČIĆ, Lena | IZJ | 8 | Institut za džudo, Beograd |
| BELIĆ, Alisa | TUR | 9 | BELIĆ, Alisa |
| MATIJAŠEVIĆ, Jovana | OML | 9 | Turija, Turija |
| GRUBJEŠIĆ, Nina | PBG | 10 | GRUBJEŠIĆ, Nina |
| KRSTIČIĆ, Lena | IZJ | 10 | Partizan, Beograd |

Rezultati

1. GRUBJEŠIĆ, Nina PBG
2. KRSTIČIĆ, Lena IZJ
3. ŠIKOPARIJA, Iva RAD
3. BELIĆ, Alisa TUR
5. MATIJAŠEVIĆ, Jovana OML



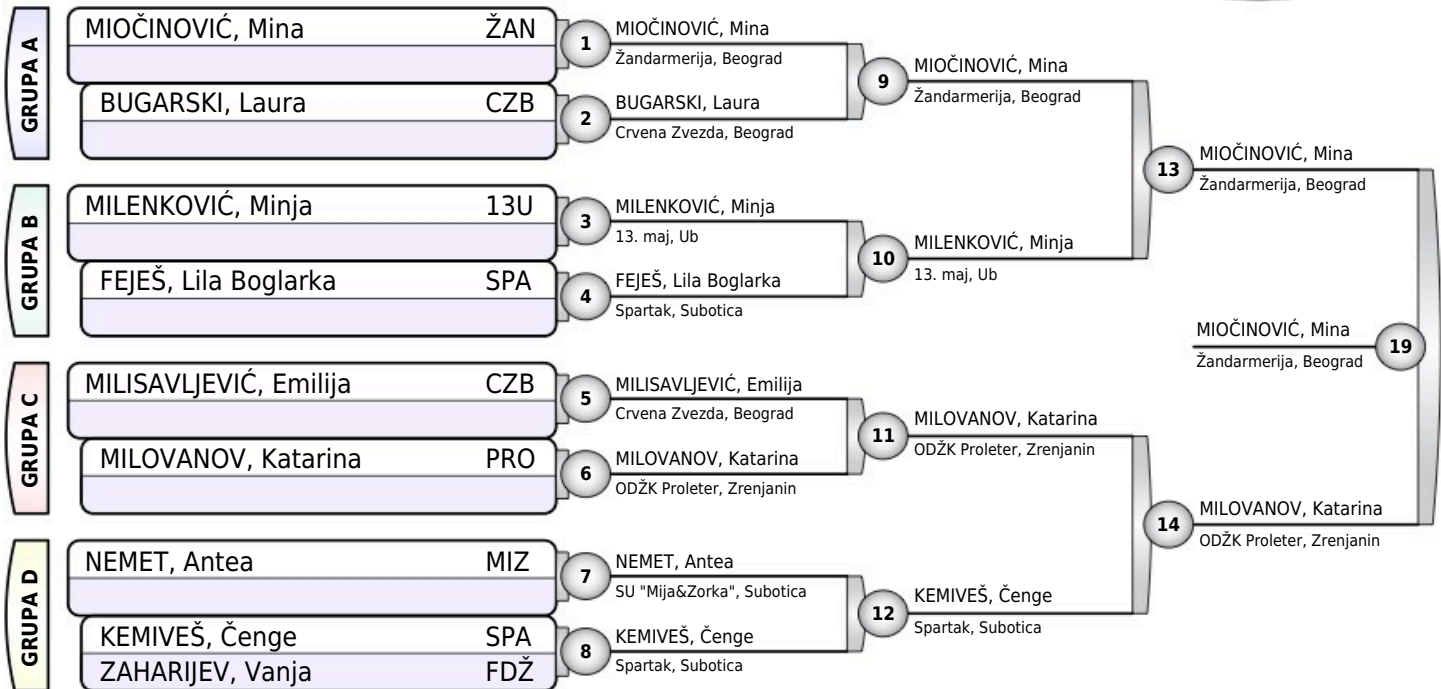
JUNIOR OPEN 2024

Stepanovićevo, 28.09.2024.

MLAĐE DEVOJČICE

-44KG

9 takmičarki



Rezultati

1. MIOČINOVIĆ, Mina ŽAN
2. MILOVANOV, Katarina PRO
3. MILENKOVIĆ, Minja 13U
3. KEMIVEŠ, Čenge SPA
5. BUGARSKI, Laura CZB
5. MILISAVLJEVIĆ, Emilija CZB
- 7.
- 7.





JUNIOR OPEN 2024

Stepanovićevo, 28.09.2024.

MLAĐE DEVOJČICE

-48KG

3 takmičarke

| TAKMIČAR I KLUB | 1 | 2 | 3 | POBEDA | BODOVA | MESTO |
|-------------------------------------|----|---|----|--------|--------|-------|
| 1 VASIĆ, Slavica Mladost, Bečej | | 0 | 10 | 1 | 10 | 2 |
| 2 JOVIĆ, Dunja Partizan, Beograd | 10 | | 10 | 2 | 20 | 1 |
| 3 SIMANIĆ, Staša Dinamo, Pančevo | 0 | 0 | | 0 | 0 | 3 |

| | | | |
|----------------|-----|---|-------------------|
| VASIĆ, Slavica | MLA | 1 | JOVIĆ, Dunja |
| JOVIĆ, Dunja | PBG | | Partizan, Beograd |
| VASIĆ, Slavica | MLA | 2 | VASIĆ, Slavica |
| SIMANIĆ, Staša | DIN | | Mladost, Bečej |
| JOVIĆ, Dunja | PBG | 3 | JOVIĆ, Dunja |
| SIMANIĆ, Staša | DIN | | Partizan, Beograd |

Rezultati

- | | |
|-------------------|-----|
| 1. JOVIĆ, Dunja | PBG |
| 2. VASIĆ, Slavica | MLA |
| 3. SIMANIĆ, Staša | DIN |



JUNIOR OPEN 2024

Stepanovićevo, 28.09.2024.

MLAĐE DEVOJČICE

-52KG

5 takmičarki

| TAKMIČAR I KLUB | 1 | 2 | 3 | 4 | 5 | POBEDA | BODOVA | MESTO |
|---|----|----|----|----|----|--------|--------|-------|
| 1 MARTINČEVIĆ, Anja Omladinac, Stepanovićevo | 0 | 0 | 0 | 10 | 0 | 1 | 10 | 5 |
| 2 JOVETIĆ, Lana TSK Temerin, Temerin | 10 | 0 | 10 | 0 | 10 | 3 | 30 | 1 |
| 3 DRAČA, Maša Džuns, Novi Sad | 10 | 0 | 0 | 10 | 0 | 2 | 20 | 3 |
| 4 JAGODIĆ, Tatjana Sirig, Sirig | 0 | 10 | 0 | 0 | 10 | 2 | 20 | 2 |
| 5 BOJANIĆ, Tara Spartak, Subotica | 10 | 0 | 10 | 0 | 0 | 2 | 20 | 3 |

| | | | |
|-------------------|-----|----|--------------------------|
| MARTINČEVIĆ, Anja | OML | 1 | JOVETIĆ, Lana |
| JOVETIĆ, Lana | TSK | | TSK Temerin, Temerin |
| DRAČA, Maša | DZU | 2 | DRAČA, Maša |
| JAGODIĆ, Tatjana | SIR | | Džuns, Novi Sad |
| MARTINČEVIĆ, Anja | OML | 3 | BOJANIĆ, Tara |
| BOJANIĆ, Tara | SPA | | Spartak, Subotica |
| JOVETIĆ, Lana | TSK | 4 | JOVETIĆ, Lana |
| DRAČA, Maša | DZU | | TSK Temerin, Temerin |
| JAGODIĆ, Tatjana | SIR | 5 | JAGODIĆ, Tatjana |
| BOJANIĆ, Tara | SPA | | Sirig, Sirig |
| MARTINČEVIĆ, Anja | OML | 6 | DRAČA, Maša |
| DRAČA, Maša | DZU | | Džuns, Novi Sad |
| JOVETIĆ, Lana | TSK | 7 | JAGODIĆ, Tatjana |
| JAGODIĆ, Tatjana | SIR | | Sirig, Sirig |
| DRAČA, Maša | DZU | 8 | BOJANIĆ, Tara |
| BOJANIĆ, Tara | SPA | | Spartak, Subotica |
| MARTINČEVIĆ, Anja | OML | 9 | MARTINČEVIĆ, Anja |
| JAGODIĆ, Tatjana | SIR | | Omladinac, Stepanovićevo |
| JOVETIĆ, Lana | TSK | 10 | JOVETIĆ, Lana |
| BOJANIĆ, Tara | SPA | | TSK Temerin, Temerin |

Rezultati

1. JOVETIĆ, Lana TSK
2. JAGODIĆ, Tatjana SIR
3. DRAČA, Maša DZU
3. BOJANIĆ, Tara SPA
5. MARTINČEVIĆ, Anja OML



JUNIOR OPEN 2024

Stepanovićevo, 28.09.2024.

MLAĐE DEVOJČICE

-56KG

4 takmičarki

| TAKMIČAR I KLUB | 1 | 2 | 3 | 4 | POBEDA | BODOVA | MESTO |
|---|----|----|----|---|--------|--------|-------|
| 1 VUKOTIĆ, Tihana ODŽK Proleter, Zrenjanin | | 0 | 0 | 0 | 0 | 0 | 3 |
| 2 TODOROVIĆ, Hristina SU Fudži, Beograd | 10 | | 10 | 0 | 2 | 20 | 2 |
| 3 ŽIVKOVIĆ, Nastasija Partizan, Novi Sad | 10 | 0 | | 0 | 1 | 10 | 3 |
| 4 MILOSAVLJEVIĆ, Mia Turija, Turija | 10 | 10 | 10 | | 3 | 30 | 1 |

| | | | |
|---------------------|-----|---|---------------------|
| VUKOTIĆ, Tihana | PRO | 1 | TODOROVIĆ, Hristina |
| TODOROVIĆ, Hristina | FDŽ | | SU Fudži, Beograd |
| ŽIVKOVIĆ, Nastasija | PNS | 2 | MILOSAVLJEVIĆ, Mia |
| MILOSAVLJEVIĆ, Mia | TUR | | Turija, Turija |
| VUKOTIĆ, Tihana | PRO | 3 | ŽIVKOVIĆ, Nastasija |
| ŽIVKOVIĆ, Nastasija | PNS | | Partizan, Novi Sad |
| TODOROVIĆ, Hristina | FDŽ | 4 | MILOSAVLJEVIĆ, Mia |
| MILOSAVLJEVIĆ, Mia | TUR | | Turija, Turija |
| VUKOTIĆ, Tihana | PRO | 5 | MILOSAVLJEVIĆ, Mia |
| MILOSAVLJEVIĆ, Mia | TUR | | Turija, Turija |
| TODOROVIĆ, Hristina | FDŽ | 6 | TODOROVIĆ, Hristina |
| ŽIVKOVIĆ, Nastasija | PNS | | SU Fudži, Beograd |

Rezultati

1. MILOSAVLJEVIĆ, Mia TUR
2. TODOROVIĆ, Hristina FDŽ
3. ŽIVKOVIĆ, Nastasija PNS
3. VUKOTIĆ, Tihana PRO



JUNIOR OPEN 2024

Stepanovićevo, 28.09.2024.

MLAĐE DEVOJČICE

+56KG

4 takmičarki

| TAKMIČAR I KLUB | 1 | 2 | 3 | 4 | POBEDA | BODOVA | MESTO |
|---|-----|-----|-----|-----|--------|--------|-------|
| 1 STANOJEVIĆ, Iskra Džuns, Novi Sad | /// | 0 | 10 | 0 | 1 | 10 | 3 |
| 2 MILOVANOVIĆ, Emilija Žandarmerija, Beograd | 10 | /// | 10 | 10 | 3 | 30 | 1 |
| 3 RAJKOVIĆ, Emina 13. maj, Ub | 0 | 0 | /// | 0 | 0 | 0 | 3 |
| 4 VENJHART, Slađana Mladost, Bečež | 10 | 0 | 10 | /// | 2 | 20 | 2 |

| | | | |
|----------------------|-----|---|-----------------------|
| STANOJEVIĆ, Iskra | DZU | 1 | MILOVANOVIĆ, Emilija |
| MILOVANOVIĆ, Emilija | ŽAN | | Žandarmerija, Beograd |
| RAJKOVIĆ, Emina | 13U | 2 | VENJHART, Slađana |
| VENJHART, Slađana | MLA | | Mladost, Bečež |
| STANOJEVIĆ, Iskra | DZU | 3 | STANOJEVIĆ, Iskra |
| RAJKOVIĆ, Emina | 13U | | Džuns, Novi Sad |
| MILOVANOVIĆ, Emilija | ŽAN | 4 | MILOVANOVIĆ, Emilija |
| VENJHART, Slađana | MLA | | Žandarmerija, Beograd |
| STANOJEVIĆ, Iskra | DZU | 5 | VENJHART, Slađana |
| VENJHART, Slađana | MLA | | Mladost, Bečež |
| MILOVANOVIĆ, Emilija | ŽAN | 6 | MILOVANOVIĆ, Emilija |
| RAJKOVIĆ, Emina | 13U | | Žandarmerija, Beograd |

Rezultati

1. MILOVANOVIĆ, Emilija ŽAN
2. VENJHART, Slađana MLA
3. STANOJEVIĆ, Iskra DZU
3. RAJKOVIĆ, Emina 13U



JUNIOR OPEN 2024

Stepanovićevo, 28.09.2024.

MLAĐI KADETI

-46KG

2 takmičara

| | | | |
|-----------------|-----|---|---|
| NIČIĆ, Nemanja | MIZ | 1 | NIČIĆ, Nemanja SU "Mija&Zorka", Subotica |
| HREŠČAK, Ognjen | PNS | | |
| NIČIĆ, Nemanja | MIZ | 2 | NIČIĆ, Nemanja SU "Mija&Zorka", Subotica |
| HREŠČAK, Ognjen | PNS | | |
| NIČIĆ, Nemanja | MIZ | 3 | |
| HREŠČAK, Ognjen | PNS | | |

Rezultati

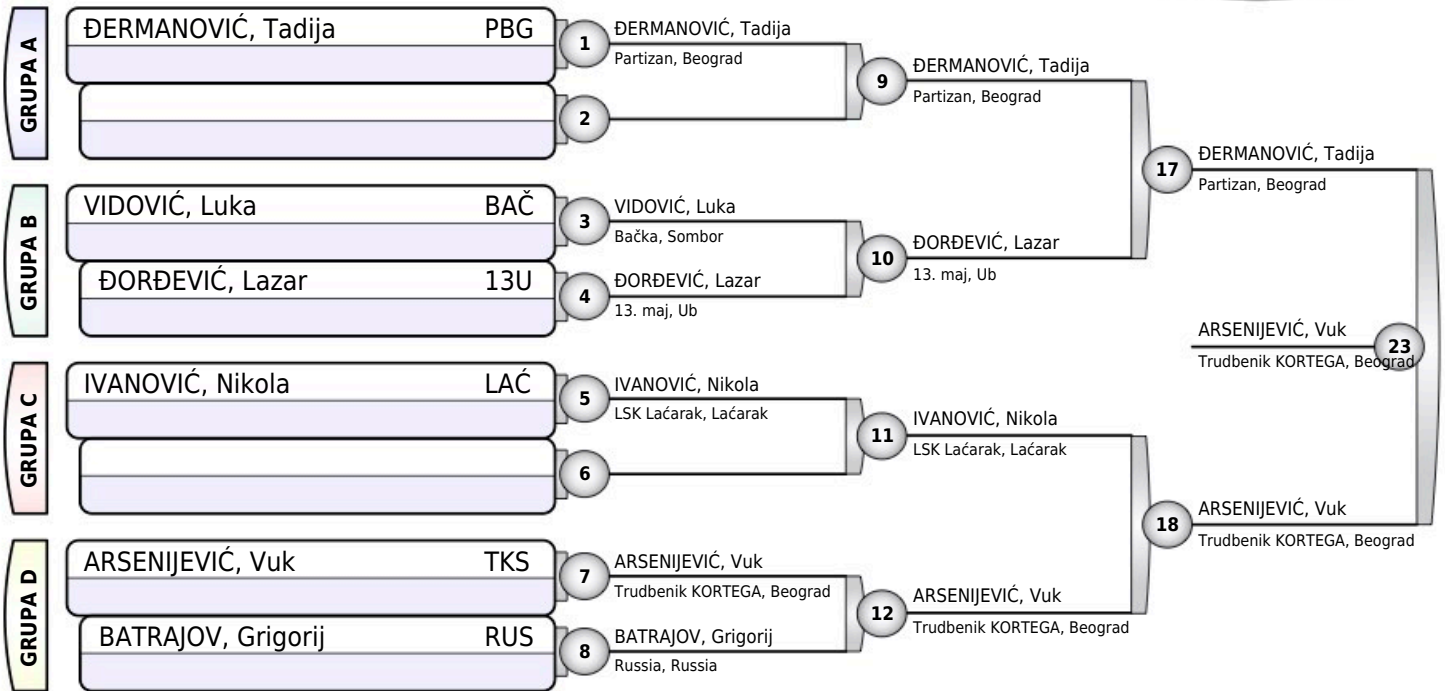
1. NIČIĆ, Nemanja MIZ
2. HREŠČAK, Ognjen PNS



JUNIOR OPEN 2024

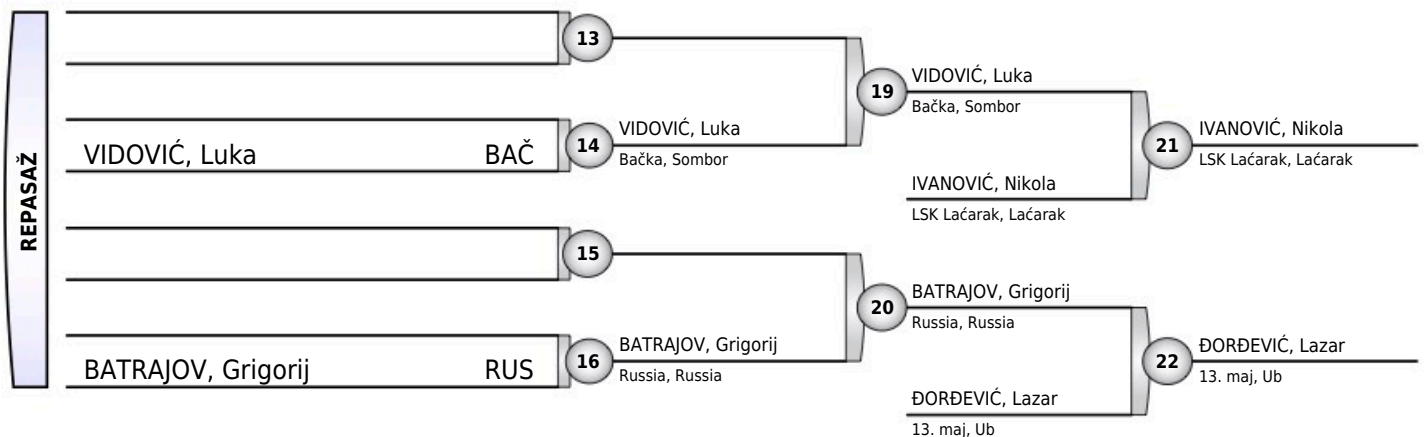
Stepanovićevo, 28.09.2024.

MLAĐI KADETI
-50KG
7 takmičara



Rezultati

1. ARSENIJEVIĆ, Vuk TKS
2. ĐERMANOVIĆ, Tadija PBG
3. IVANOVIĆ, Nikola LAĆ
3. ĐORĐEVIĆ, Lazar 13U
5. VIDOVIĆ, Luka BAČ
5. BATRAJOV, Grigorij RUS
- 7.
- 7.

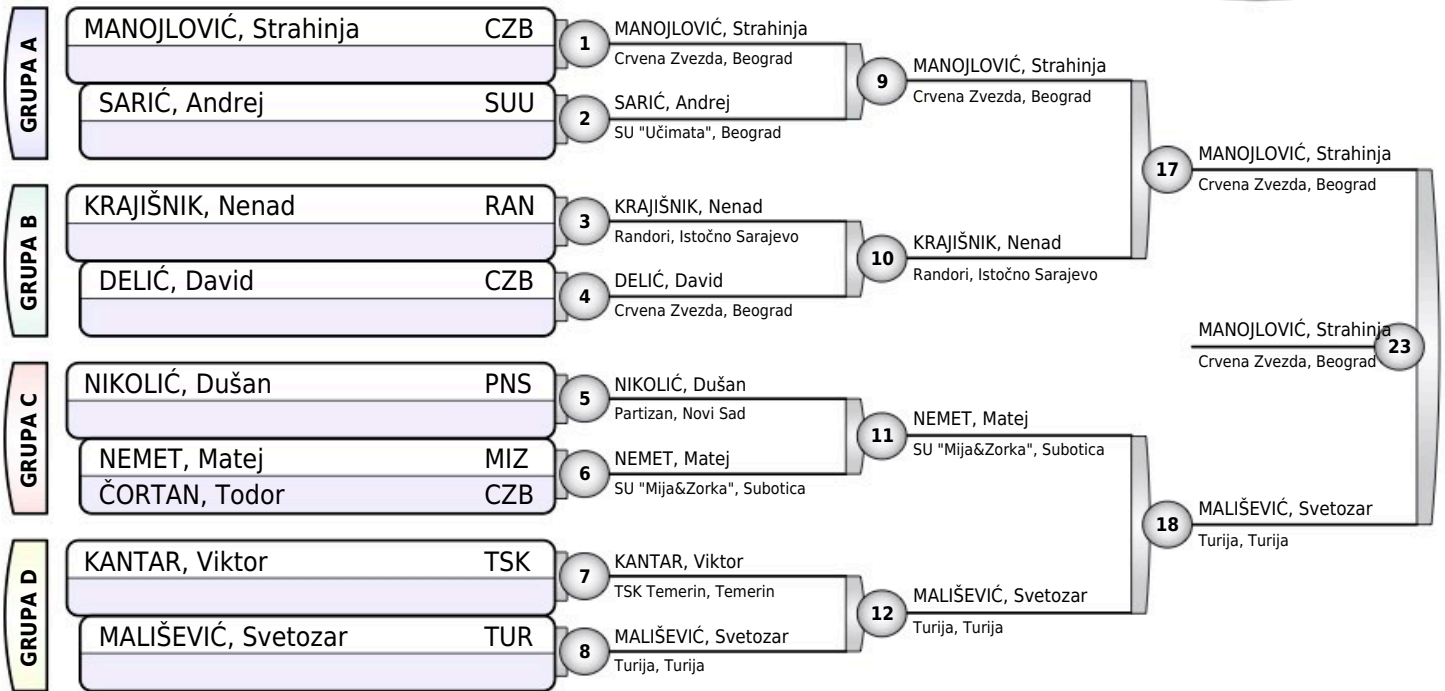




JUNIOR OPEN 2024

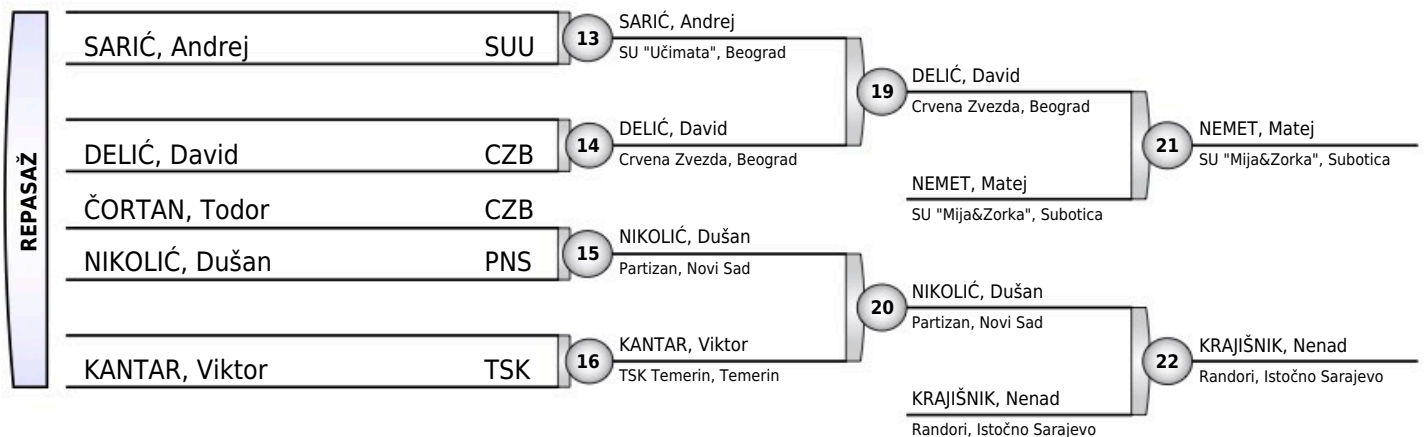
Stepanovićevo, 28.09.2024.

MLAĐI KADETI
-55KG
9 takmičara



Rezultati

1. MANOJLOVIĆ, Strahinja (CZB)
2. MALIŠEVIĆ, Svetozar (TUR)
3. NEMET, Matej (MIZ)
3. KRAJIŠNIK, Nenad (RAN)
5. DELIĆ, David (CZB)
5. NIKOLIĆ, Dušan (PNS)
7. SARIĆ, Andrej (SUU)
7. KANTAR, Viktor (TSK)

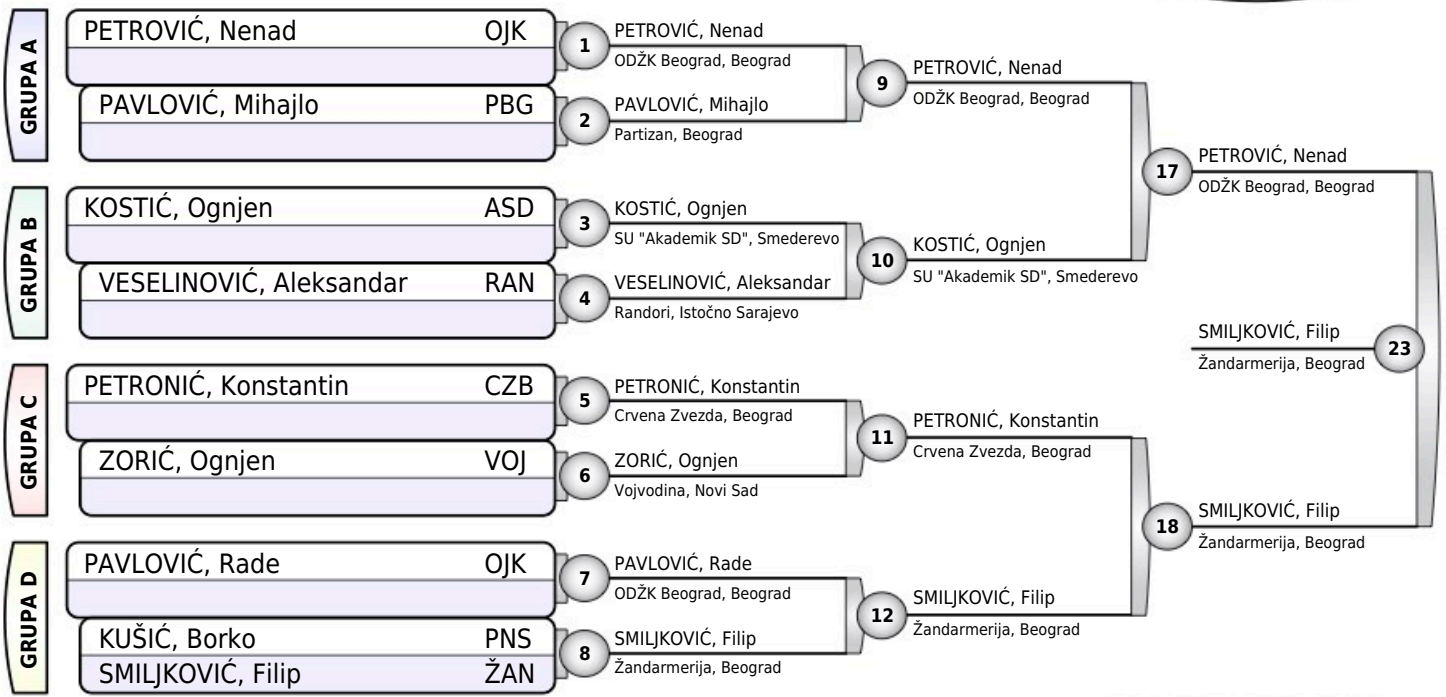




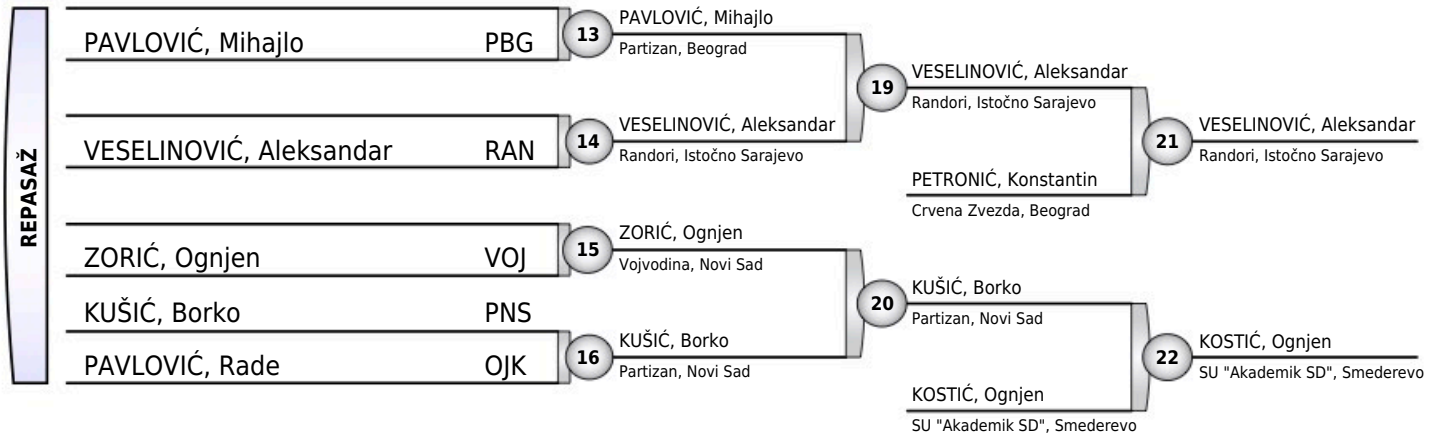
JUNIOR OPEN 2024

Stepanovićevo, 28.09.2024.

MLAĐI KADETI
-60KG
 9 takmičara



| Rezultati | |
|----------------------------|-----|
| 1. SMILJKOVIĆ, Filip | ŽAN |
| 2. PETROVIĆ, Nenad | OJK |
| 3. VESELINOVIĆ, Aleksandar | RAN |
| 3. KOSTIĆ, Ognjen | ASD |
| 5. PETRONIĆ, Konstantin | CZB |
| 5. KUŠIĆ, Borko | PNS |
| 7. PAVLOVIĆ, Mihajlo | PBG |
| 7. ZORIĆ, Ognjen | VOJ |

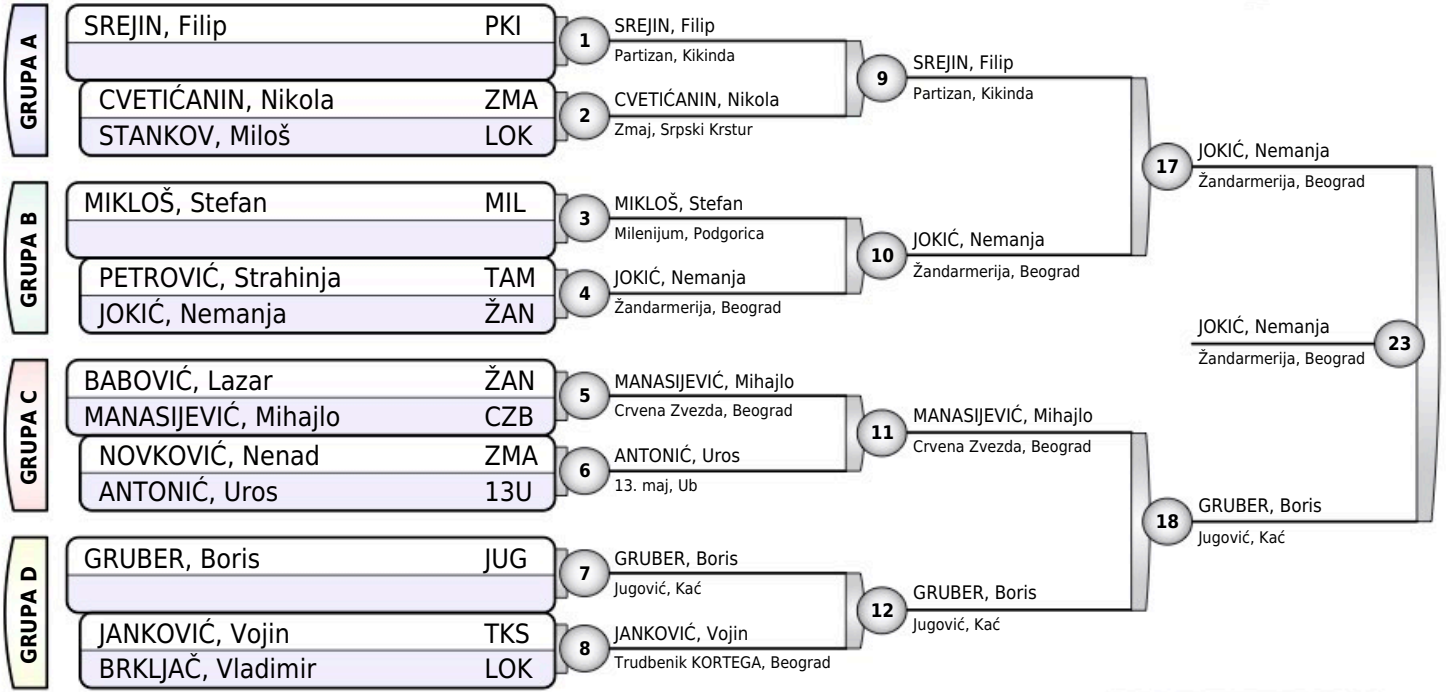




JUNIOR OPEN 2024

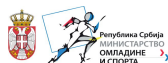
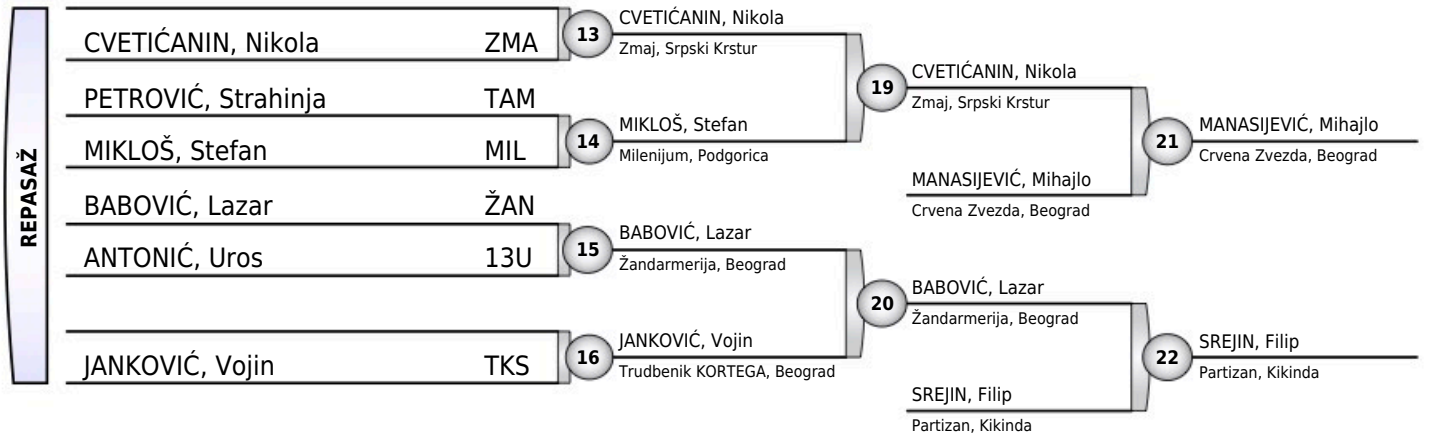
Stepanovićevo, 28.09.2024.

MLAĐI KADETI
-66KG
13 takmičara



Rezultati

| | | |
|----|----------------------|-----|
| 1. | JOKIĆ, Nemanja | ŽAN |
| 2. | GRUBER, Boris | JUG |
| 3. | MANASIJEVIĆ, Mihajlo | CZB |
| 3. | SREJIN, Filip | PKI |
| 5. | CVETIĆANIN, Nikola | ZMA |
| 5. | BABOVIĆ, Lazar | ŽAN |
| 7. | MIKLOŠ, Stefan | MIL |
| 7. | JANKOVIĆ, Vojin | TKS |

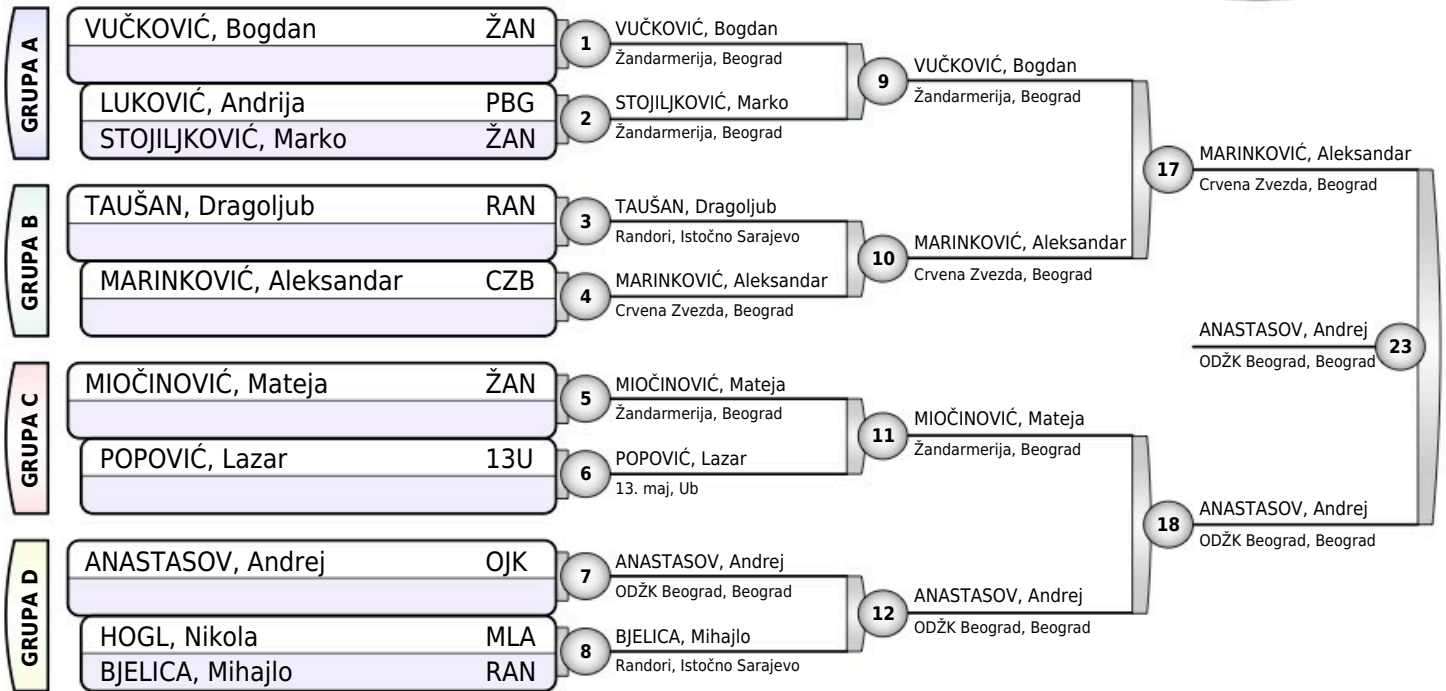




JUNIOR OPEN 2024

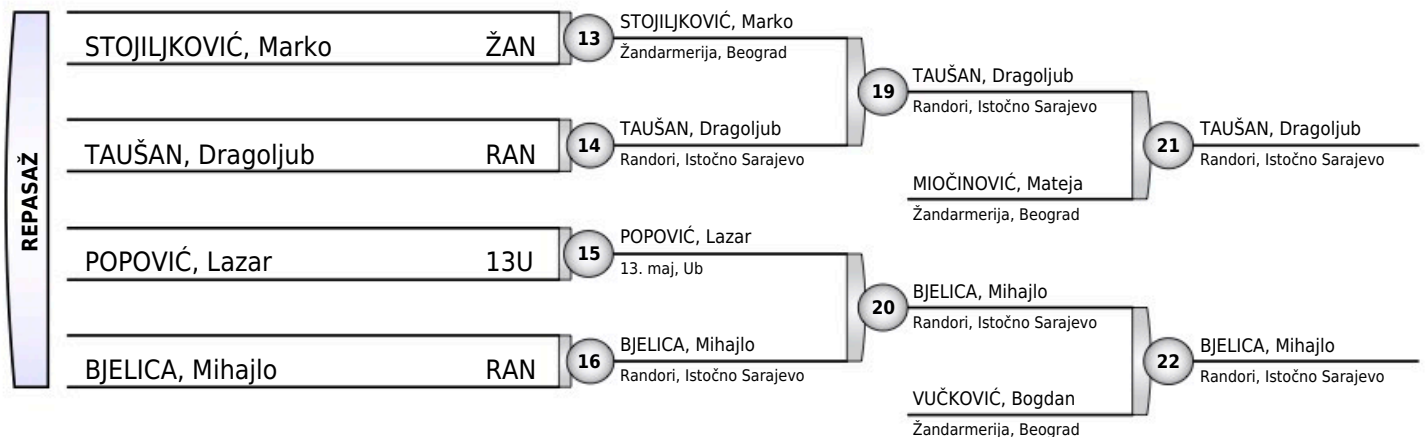
Stepanovićevo, 28.09.2024.

MLAĐI KADETI
-73KG
10 takmičara



Rezultati

1. ANASTASOV, Andrej OJK
2. MARINKOVIĆ, Aleksandar CZB
3. TAUŠAN, Dragoljub RAN
3. BJELICA, Mihajlo RAN
5. MIOČINOVIĆ, Mateja ŽAN
5. VUČKOVIĆ, Bogdan ŽAN
7. STOJILJKOVIĆ, Marko ŽAN
7. POPOVIĆ, Lazar 13U

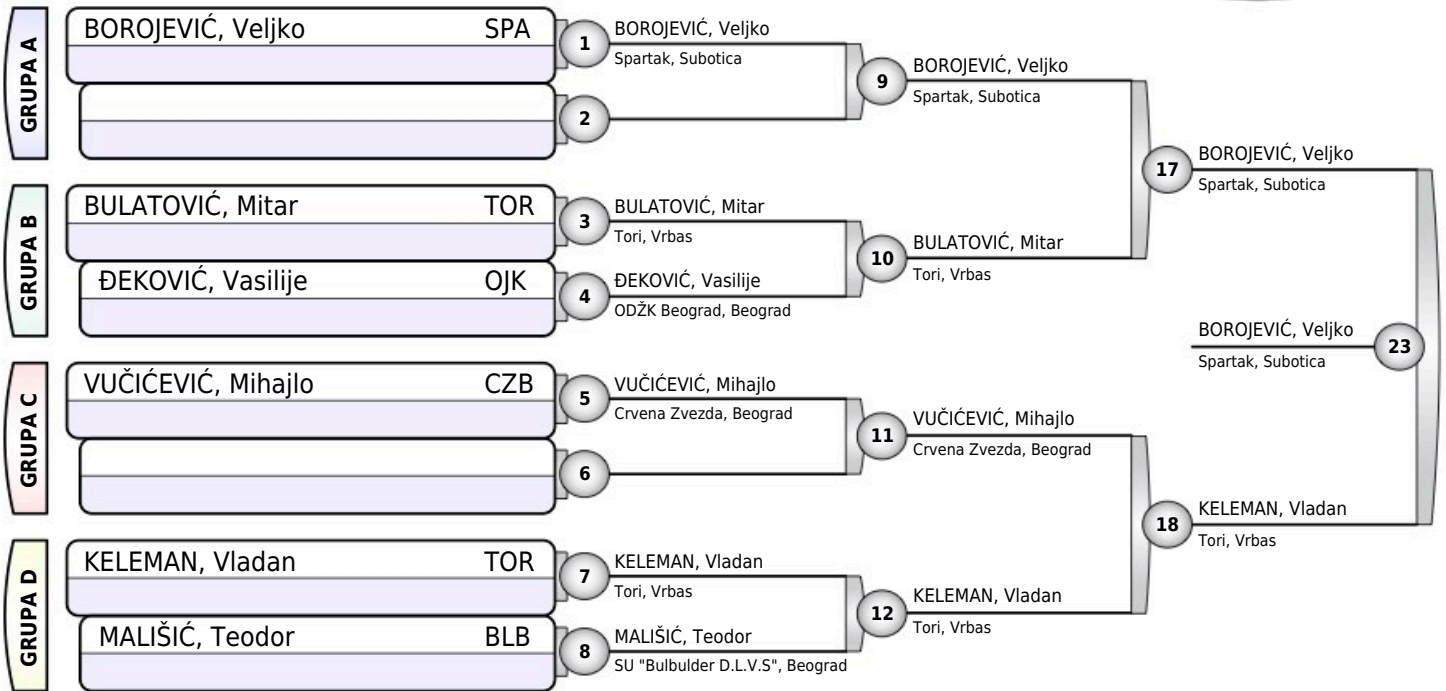




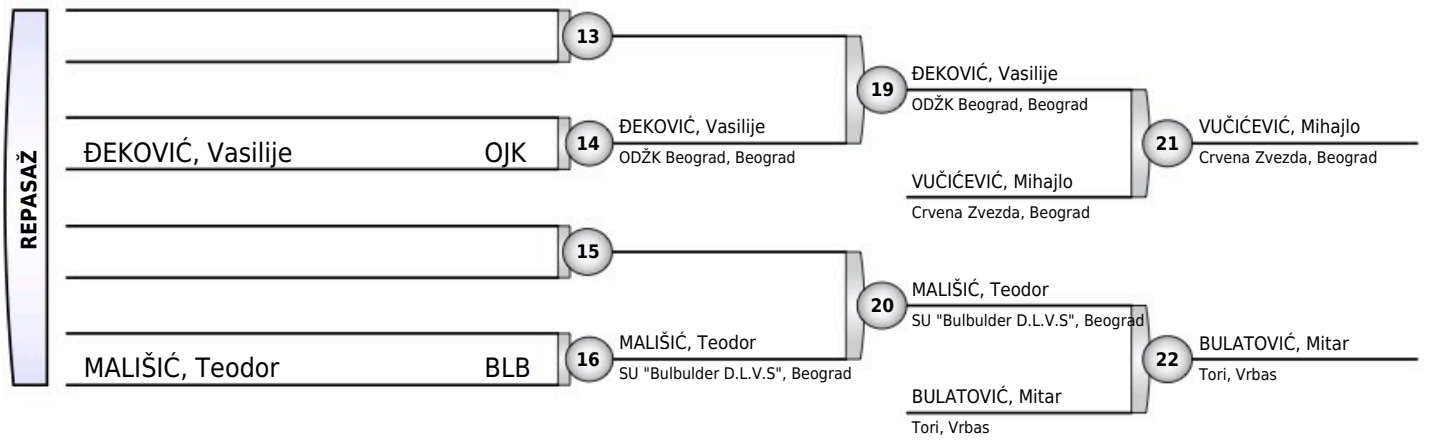
JUNIOR OPEN 2024

Stepanovićevo, 28.09.2024.

MLAĐI KADETI
-81KG
7 takmičara



| Rezultati | |
|-----------|------------------------|
| 1. | BOROJEVIĆ, Veljko SPA |
| 2. | KELEMAN, Vladan TOR |
| 3. | VUČIĆEVIĆ, Mihajlo CZB |
| 3. | BULATOVIĆ, Mitar TOR |
| 5. | ĐEKOVIĆ, Vasilije OJK |
| 5. | MALIŠIĆ, Teodor BLB |
| 7. | |
| 7. | |





JUNIOR OPEN 2024

Stepanovićevo, 28.09.2024.

MLAĐI KADETI

+81KG

4 takmičara

| TAKMIČAR I KLUB | 1 | 2 | 3 | 4 | POBEDA | BODOVA | MESTO |
|--|-----|-----|-----|-----|--------|--------|-------|
| 1 CUROVIĆ, Aleksa Randori, Istočno Sarajevo | /// | 10 | 10 | 10 | 3 | 30 | 1 |
| 2 MARIJAN, Ognjen Žandarmerija, Beograd | 0 | /// | 10 | 0 | 1 | 10 | 3 |
| 3 DRAGAŠ, Komnen Crvena Zvezda, Beograd | 0 | 0 | /// | 10 | 1 | 10 | 3 |
| 4 SAVIĆ, Ognjen Cement, Beočin | 0 | 10 | 0 | /// | 1 | 10 | 2 |

| | | | |
|-----------------|-----|---|---------------------------|
| CUROVIĆ, Aleksa | RAN | 1 | CUROVIĆ, Aleksa |
| MARIJAN, Ognjen | ŽAN | | Randori, Istočno Sarajevo |
| DRAGAŠ, Komnen | CZB | 2 | DRAGAŠ, Komnen |
| SAVIĆ, Ognjen | CEM | | Crvena Zvezda, Beograd |
| CUROVIĆ, Aleksa | RAN | 3 | CUROVIĆ, Aleksa |
| DRAGAŠ, Komnen | CZB | | Randori, Istočno Sarajevo |
| MARIJAN, Ognjen | ŽAN | 4 | SAVIĆ, Ognjen |
| SAVIĆ, Ognjen | CEM | | Cement, Beočin |
| CUROVIĆ, Aleksa | RAN | 5 | CUROVIĆ, Aleksa |
| SAVIĆ, Ognjen | CEM | | Randori, Istočno Sarajevo |
| MARIJAN, Ognjen | ŽAN | 6 | MARIJAN, Ognjen |
| DRAGAŠ, Komnen | CZB | | Žandarmerija, Beograd |

Rezultati

1. CUROVIĆ, Aleksa RAN
2. SAVIĆ, Ognjen CEM
3. DRAGAŠ, Komnen CZB
3. MARIJAN, Ognjen ŽAN



JUNIOR OPEN 2024

Stepanovićevo, 28.09.2024.

MLAĐE KADETKINJE

-44KG

4 takmičarki

| TAKMIČAR I KLUB | 1 | 2 | 3 | 4 | POBEDA | BODOVA | MESTO |
|--|-----|-----|-----|-----|--------|--------|-------|
| 1 ISAKOV, Katarina Partizan, Kikinda | /// | 0 | 0 | 10 | 1 | 10 | 3 |
| 2 TANACKOV, Marija Lokomotiva, Vršac | 10 | /// | 10 | 10 | 3 | 30 | 1 |
| 3 STOJANOV, Ina Žandarmerija, Beograd | 10 | 0 | /// | 10 | 2 | 20 | 2 |
| 4 SEKULIĆ, Anđela Bačka, Sombor | 0 | 0 | 0 | /// | 0 | 0 | 3 |

| | | | |
|------------------|-----|---|-----------------------|
| ISAKOV, Katarina | PKI | 1 | TANACKOV, Marija |
| TANACKOV, Marija | LOK | | Lokomotiva, Vršac |
| STOJANOV, Ina | ŽAN | 2 | STOJANOV, Ina |
| SEKULIĆ, Anđela | BAČ | | Žandarmerija, Beograd |
| ISAKOV, Katarina | PKI | 3 | STOJANOV, Ina |
| STOJANOV, Ina | ŽAN | | Žandarmerija, Beograd |
| TANACKOV, Marija | LOK | 4 | TANACKOV, Marija |
| SEKULIĆ, Anđela | BAČ | | Lokomotiva, Vršac |
| ISAKOV, Katarina | PKI | 5 | ISAKOV, Katarina |
| SEKULIĆ, Anđela | BAČ | | Partizan, Kikinda |
| TANACKOV, Marija | LOK | 6 | TANACKOV, Marija |
| STOJANOV, Ina | ŽAN | | Lokomotiva, Vršac |

Rezultati

- | | |
|---------------------|-----|
| 1. TANACKOV, Marija | LOK |
| 2. STOJANOV, Ina | ŽAN |
| 3. ISAKOV, Katarina | PKI |
| 3. SEKULIĆ, Anđela | BAČ |



JUNIOR OPEN 2024

Stepanovićevo, 28.09.2024.

MLAĐE KADETKINJE

-48KG

5 takmičarki

| TAKMIČAR I KLUB | 1 | 2 | 3 | 4 | 5 | POBEDA | BODOVA | MESTO |
|---|-----|-----|-----|-----|-----|--------|--------|-------|
| 1 ARVAI, Andrea Omladinac, Stepanovićevo | --- | 0 | 0 | 0 | 0 | 0 | 0 | 5 |
| 2 SAVIĆ, Natalija Trudbenik KORTEGA, Beograd | 10 | --- | 10 | 10 | 10 | 4 | 40 | 1 |
| 3 GRGAREVIĆ, Iva SU "Učimata", Beograd | 10 | 0 | --- | 0 | 0 | 1 | 10 | 3 |
| 4 ČOLIĆ, Staša Trudbenik KORTEGA, Beograd | 1 | 0 | 1 | --- | 0 | 2 | 2 | 3 |
| 5 PURIĆ, Nadja Žandarmerija, Beograd | 10 | 0 | 10 | 10 | --- | 3 | 30 | 2 |

| | | | |
|-----------------|-----|----|----------------------------|
| ARVAI, Andrea | OML | 1 | SAVIĆ, Natalija |
| SAVIĆ, Natalija | TKS | | Trudbenik KORTEGA, Beograd |
| GRGAREVIĆ, Iva | SUU | 2 | ČOLIĆ, Staša |
| ČOLIĆ, Staša | TKS | | Trudbenik KORTEGA, Beograd |
| ARVAI, Andrea | OML | 3 | PURIĆ, Nadja |
| PURIĆ, Nadja | ŽAN | | Žandarmerija, Beograd |
| SAVIĆ, Natalija | TKS | 4 | SAVIĆ, Natalija |
| GRGAREVIĆ, Iva | SUU | | Trudbenik KORTEGA, Beograd |
| ČOLIĆ, Staša | TKS | 5 | PURIĆ, Nadja |
| PURIĆ, Nadja | ŽAN | | Žandarmerija, Beograd |
| ARVAI, Andrea | OML | 6 | GRGAREVIĆ, Iva |
| GRGAREVIĆ, Iva | SUU | | SU "Učimata", Beograd |
| SAVIĆ, Natalija | TKS | 7 | SAVIĆ, Natalija |
| ČOLIĆ, Staša | TKS | | Trudbenik KORTEGA, Beograd |
| GRGAREVIĆ, Iva | SUU | 8 | PURIĆ, Nadja |
| PURIĆ, Nadja | ŽAN | | Žandarmerija, Beograd |
| ARVAI, Andrea | OML | 9 | ČOLIĆ, Staša |
| ČOLIĆ, Staša | TKS | | Trudbenik KORTEGA, Beograd |
| SAVIĆ, Natalija | TKS | 10 | SAVIĆ, Natalija |
| PURIĆ, Nadja | ŽAN | | Trudbenik KORTEGA, Beograd |

Rezultati

1. SAVIĆ, Natalija TKS
2. PURIĆ, Nadja ŽAN
3. ČOLIĆ, Staša TKS
3. GRGAREVIĆ, Iva SUU
5. ARVAI, Andrea OML



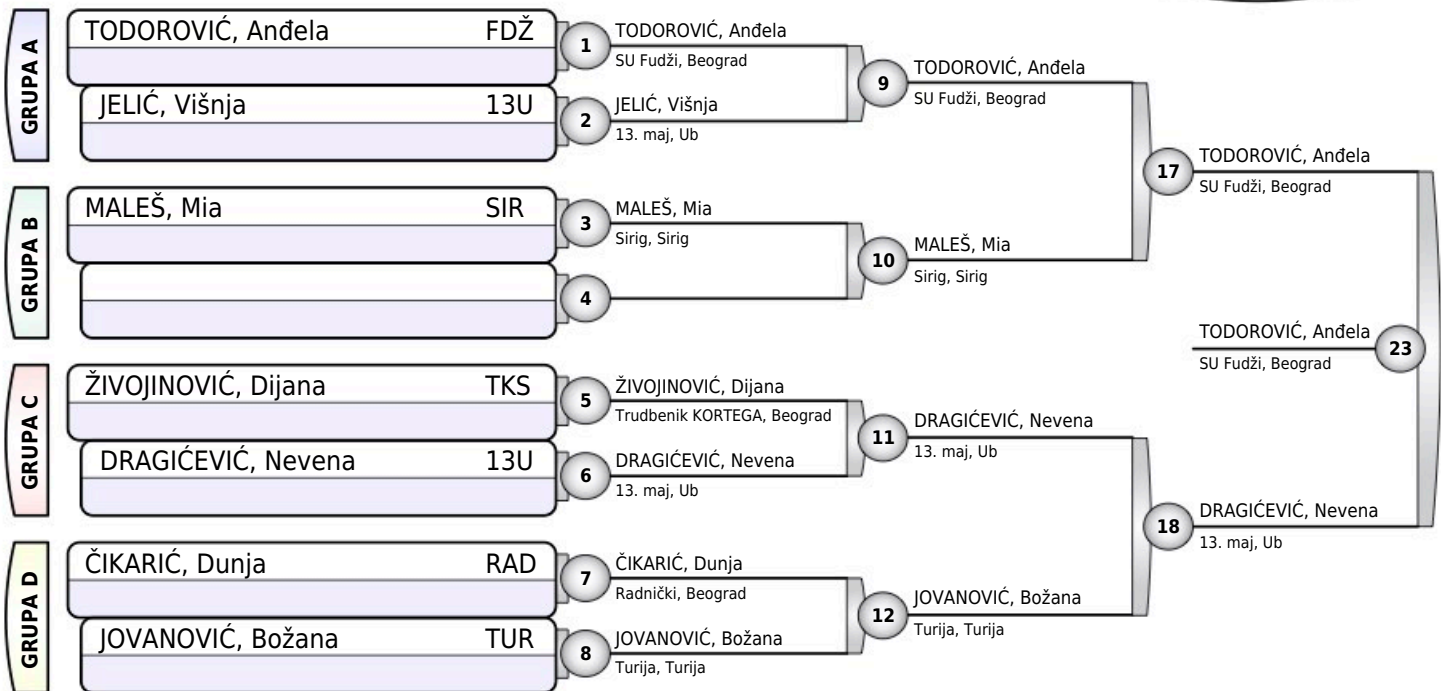
JUNIOR OPEN 2024

Stepanovićevo, 28.09.2024.

MLAĐE KADETKINJE

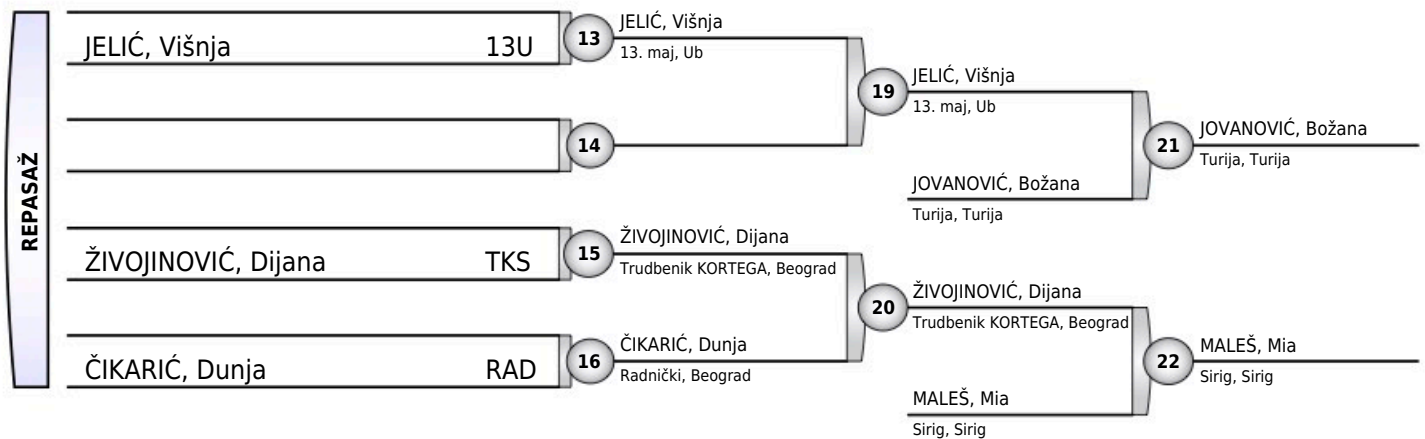
-52KG

8 takmičarki



Rezultati

1. TODOROVIĆ, Anđela FDŽ
2. DRAGIČEVIĆ, Nevena 13U
3. JOVANOVIĆ, Božana TUR
3. MALEŠ, Mia SIR
5. JELIĆ, Višnja 13U
5. ŽIVOJNOVIĆ, Dijana TKS
7. ČIKARIĆ, Dunja RAD
- 7.





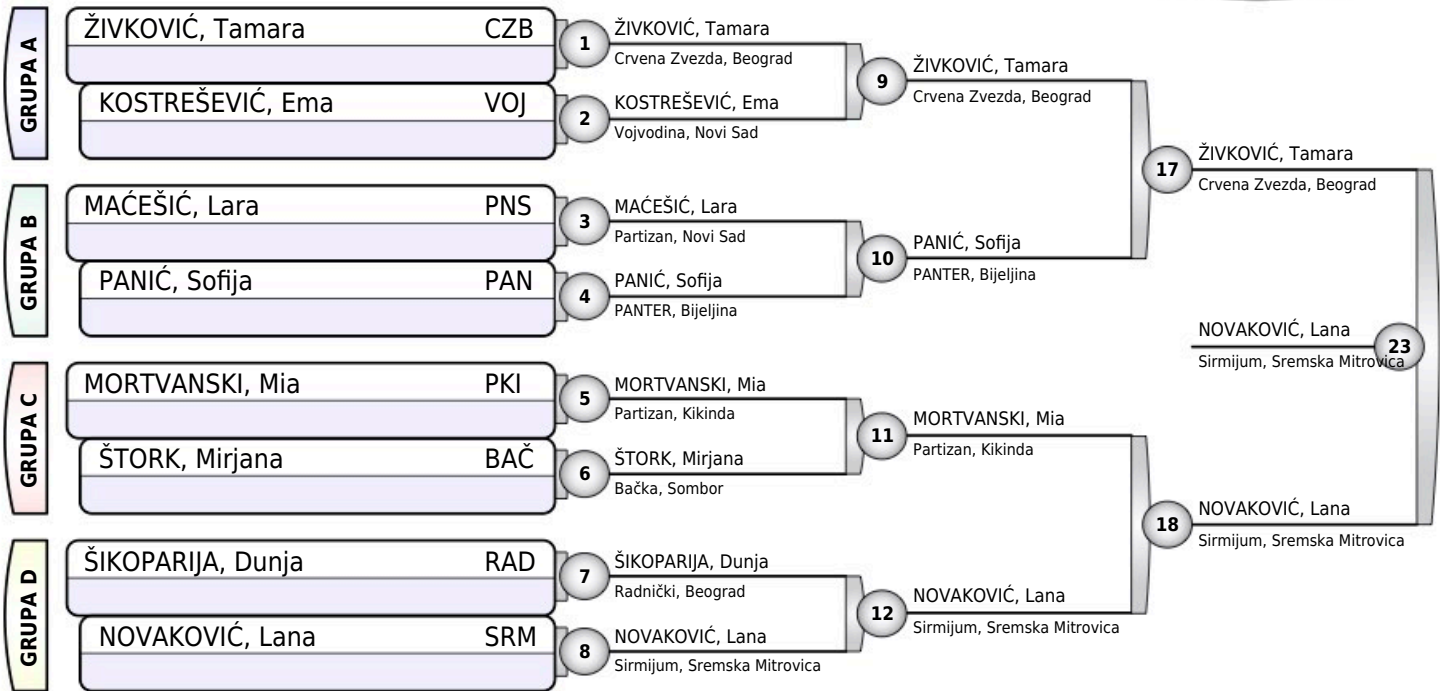
JUNIOR OPEN 2024

Stepanovićevo, 28.09.2024.

MLAĐE KADETKINJE

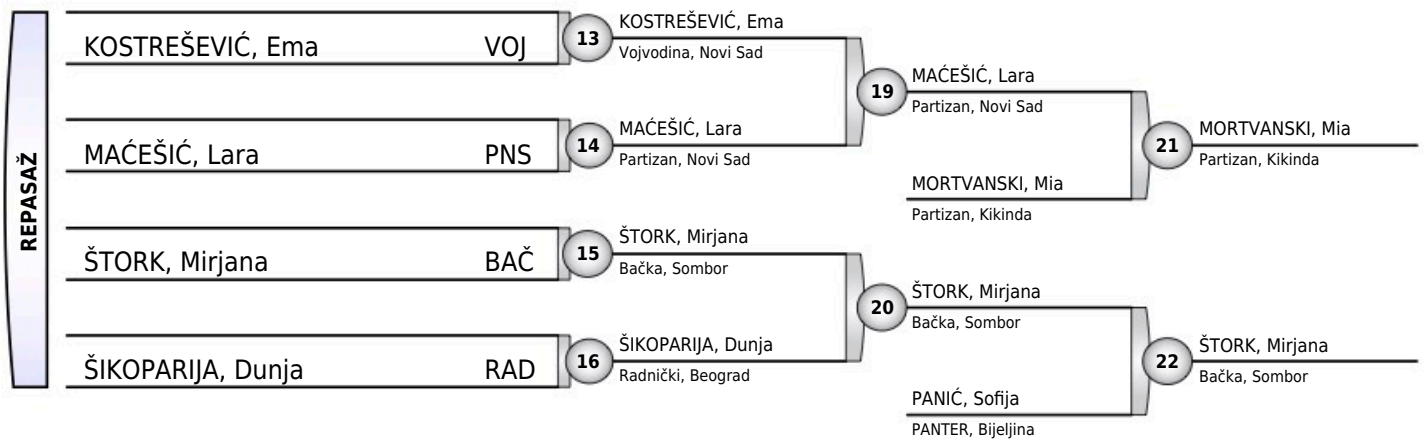
-57KG

8 takmičarki



Rezultati

- NOVAKOVIĆ, Lana (SRM)
- ŽIVKOVIĆ, Tamara (CZB)
- MORTVANSKI, Mia (PKI)
- ŠTORK, Mirjana (BAČ)
- MAĆEŠIĆ, Lara (PNS)
- PANIĆ, Sofija (PAN)
- KOSTREŠEVIĆ, Ema (VOJ)
- ŠIKOPARIJA, Dunja (RAD)





JUNIOR OPEN 2024

Stepanovićevo, 28.09.2024.

MLAĐE KADETKINJE

-63KG

5 takmičarki

| TAKMIČAR I KLUB | 1 | 2 | 3 | 4 | 5 | POBEDA | BODOVA | MESTO |
|---|-----|-----|-----|-----|-----|--------|--------|-------|
| 1 STEFANOVIĆ, Jana Žandarmerija, Beograd | /// | 0 | 0 | 0 | 0 | 0 | 0 | 5 |
| 2 POPOVIĆ, Sara 13. maj, Ub | 10 | /// | 10 | 0 | 10 | 3 | 30 | 2 |
| 3 ARBUTINA, Milica Turija, Turija | 10 | 0 | /// | 0 | 10 | 2 | 20 | 3 |
| 4 KRNJETIN, Branislava Turija, Turija | 10 | 1 | 1 | /// | 10 | 4 | 22 | 1 |
| 5 ŽARKO, Reka TSK Temerin, Temerin | 10 | 0 | 0 | 0 | /// | 1 | 10 | 3 |

| | | | |
|----------------------|-----|----|----------------------|
| STEFANOVIĆ, Jana | ŽAN | 1 | POPOVIĆ, Sara |
| POPOVIĆ, Sara | 13U | | 13. maj, Ub |
| ARBUTINA, Milica | TUR | 2 | KRNJETIN, Branislava |
| KRNJETIN, Branislava | TUR | | Turija, Turija |
| STEFANOVIĆ, Jana | ŽAN | 3 | ŽARKO, Reka |
| ŽARKO, Reka | TSK | | TSK Temerin, Temerin |
| POPOVIĆ, Sara | 13U | 4 | POPOVIĆ, Sara |
| ARBUTINA, Milica | TUR | | 13. maj, Ub |
| KRNJETIN, Branislava | TUR | 5 | KRNJETIN, Branislava |
| ŽARKO, Reka | TSK | | Turija, Turija |
| STEFANOVIĆ, Jana | ŽAN | 6 | ARBUTINA, Milica |
| ARBUTINA, Milica | TUR | | Turija, Turija |
| POPOVIĆ, Sara | 13U | 7 | KRNJETIN, Branislava |
| KRNJETIN, Branislava | TUR | | Turija, Turija |
| ARBUTINA, Milica | TUR | 8 | ARBUTINA, Milica |
| ŽARKO, Reka | TSK | | Turija, Turija |
| STEFANOVIĆ, Jana | ŽAN | 9 | KRNJETIN, Branislava |
| KRNJETIN, Branislava | TUR | | Turija, Turija |
| POPOVIĆ, Sara | 13U | 10 | POPOVIĆ, Sara |
| ŽARKO, Reka | TSK | | 13. maj, Ub |

Rezultati

1. KRNJETIN, Branislava TUR
2. POPOVIĆ, Sara 13U
3. ARBUTINA, Milica TUR
3. ŽARKO, Reka TSK
5. STEFANOVIĆ, Jana ŽAN



JUNIOR OPEN 2024

Stepanovićevo, 28.09.2024.

MLAĐE KADETKINJE

-70KG

2 takmičarke

| | | | |
|-------------------|-----|---|--------------------------|
| DABIĆ, Marija | OML | 1 | ĆELBABIN, Mirjana |
| ĆELBABIN, Mirjana | TUR | | Turija, Turija |
| DABIĆ, Marija | OML | 2 | DABIĆ, Marija |
| ĆELBABIN, Mirjana | TUR | | Omladinac, Stepanovićevo |
| DABIĆ, Marija | OML | 3 | DABIĆ, Marija |
| ĆELBABIN, Mirjana | TUR | | Omladinac, Stepanovićevo |

Rezultati

1. DABIĆ, Marija OML
2. ĆELBABIN, Mirjana TUR



JUNIOR OPEN 2024

Stepanovićevo, 28.09.2024.

JUNIORI
-60KG
5 takmičara

| TAKMIČAR I KLUB | 1 | 2 | 3 | 4 | 5 | POBEDA | BODOVA | MESTO |
|--|-----|-----|-----|-----|-----|--------|--------|-------|
| 1 ĆIRIĆ, Filip Tamiš, Pančevo | --- | 0 | 0 | 0 | 10 | 1 | 10 | 3 |
| 2 RAKIN, Miloš Partizan, Kikinda | 10 | --- | 0 | 10 | 10 | 3 | 30 | 2 |
| 3 KOSTIĆ, Strahinja SU "Akademik SD", Smederevo | 10 | 10 | --- | 10 | 10 | 4 | 40 | 1 |
| 4 LAZIĆ, Aleksa Crvena Zvezda, Beograd | 10 | 0 | 0 | --- | 10 | 2 | 20 | 3 |
| 5 NOVAKOVIĆ, Dejan Bačka, Sombor | 0 | 0 | 0 | 0 | --- | 0 | 0 | 5 |

| | | |
|-----------------------|----|--|
| ĆIRIĆ, Filip TAM | 1 | RAKIN, Miloš Partizan, Kikinda |
| RAKIN, Miloš PKI | 2 | KOSTIĆ, Strahinja SU "Akademik SD", Smederevo |
| KOSTIĆ, Strahinja ASD | 3 | ĆIRIĆ, Filip Tamiš, Pančevo |
| LAZIĆ, Aleksa CZB | 4 | KOSTIĆ, Strahinja SU "Akademik SD", Smederevo |
| ĆIRIĆ, Filip TAM | 5 | LAZIĆ, Aleksa Crvena Zvezda, Beograd |
| NOVAKOVIĆ, Dejan BAČ | 6 | KOSTIĆ, Strahinja SU "Akademik SD", Smederevo |
| RAKIN, Miloš PKI | 7 | RAKIN, Miloš Partizan, Kikinda |
| LAZIĆ, Aleksa CZB | 8 | KOSTIĆ, Strahinja SU "Akademik SD", Smederevo |
| KOSTIĆ, Strahinja ASD | 9 | LAZIĆ, Aleksa Crvena Zvezda, Beograd |
| NOVAKOVIĆ, Dejan BAČ | 10 | RAKIN, Miloš Partizan, Kikinda |

Rezultati

1. KOSTIĆ, Strahinja ASD
2. RAKIN, Miloš PKI
3. LAZIĆ, Aleksa CZB
3. ĆIRIĆ, Filip TAM
5. NOVAKOVIĆ, Dejan BAČ



JUNIOR OPEN 2024

Stepanovićevo, 28.09.2024.

JUNIORI
-66KG
5 takmičara

| TAKMIČAR I KLUB | 1 | 2 | 3 | 4 | 5 | POBEDA | BODOVA | MESTO |
|---|-----|-----|-----|-----|-----|--------|--------|-------|
| 1 NOVIĆ, Miloš Sirmijum, Sremska Mitrovica | /// | 0 | 10 | 10 | 0 | 2 | 20 | 3 |
| 2 ISAKOV, Nikola Partizan, Kikinda | 10 | /// | 10 | 10 | 10 | 4 | 40 | 1 |
| 3 DRAGOJEVIĆ, Nemanja Bačka, Sombor | 0 | 0 | /// | 10 | 10 | 2 | 20 | 2 |
| 4 PAVLOVIĆ, Jovan ODŽK Beograd, Beograd | 0 | 0 | 0 | /// | 0 | 0 | 0 | 5 |
| 5 IVOVIĆ, Uroš SU "Učimata", Beograd | 10 | 0 | 0 | 10 | /// | 2 | 20 | 3 |

| | | |
|-------------------------|----|-----------------------------|
| NOVIĆ, Miloš SRM | 1 | ISAKOV, Nikola |
| ISAKOV, Nikola PKI | | Partizan, Kikinda |
| DRAGOJEVIĆ, Nemanja BAČ | 2 | DRAGOJEVIĆ, Nemanja |
| PAVLOVIĆ, Jovan OJK | | Bačka, Sombor |
| NOVIĆ, Miloš SRM | 3 | IVOVIĆ, Uroš |
| IVOVIĆ, Uroš SUU | | SU "Učimata", Beograd |
| ISAKOV, Nikola PKI | 4 | ISAKOV, Nikola |
| DRAGOJEVIĆ, Nemanja BAČ | | Partizan, Kikinda |
| PAVLOVIĆ, Jovan OJK | 5 | IVOVIĆ, Uroš |
| IVOVIĆ, Uroš SUU | | SU "Učimata", Beograd |
| NOVIĆ, Miloš SRM | 6 | NOVIĆ, Miloš |
| DRAGOJEVIĆ, Nemanja BAČ | | Sirmijum, Sremska Mitrovica |
| ISAKOV, Nikola PKI | 7 | ISAKOV, Nikola |
| PAVLOVIĆ, Jovan OJK | | Partizan, Kikinda |
| DRAGOJEVIĆ, Nemanja BAČ | 8 | DRAGOJEVIĆ, Nemanja |
| IVOVIĆ, Uroš SUU | | Bačka, Sombor |
| NOVIĆ, Miloš SRM | 9 | NOVIĆ, Miloš |
| PAVLOVIĆ, Jovan OJK | | Sirmijum, Sremska Mitrovica |
| ISAKOV, Nikola PKI | 10 | ISAKOV, Nikola |
| IVOVIĆ, Uroš SUU | | Partizan, Kikinda |

Rezultati

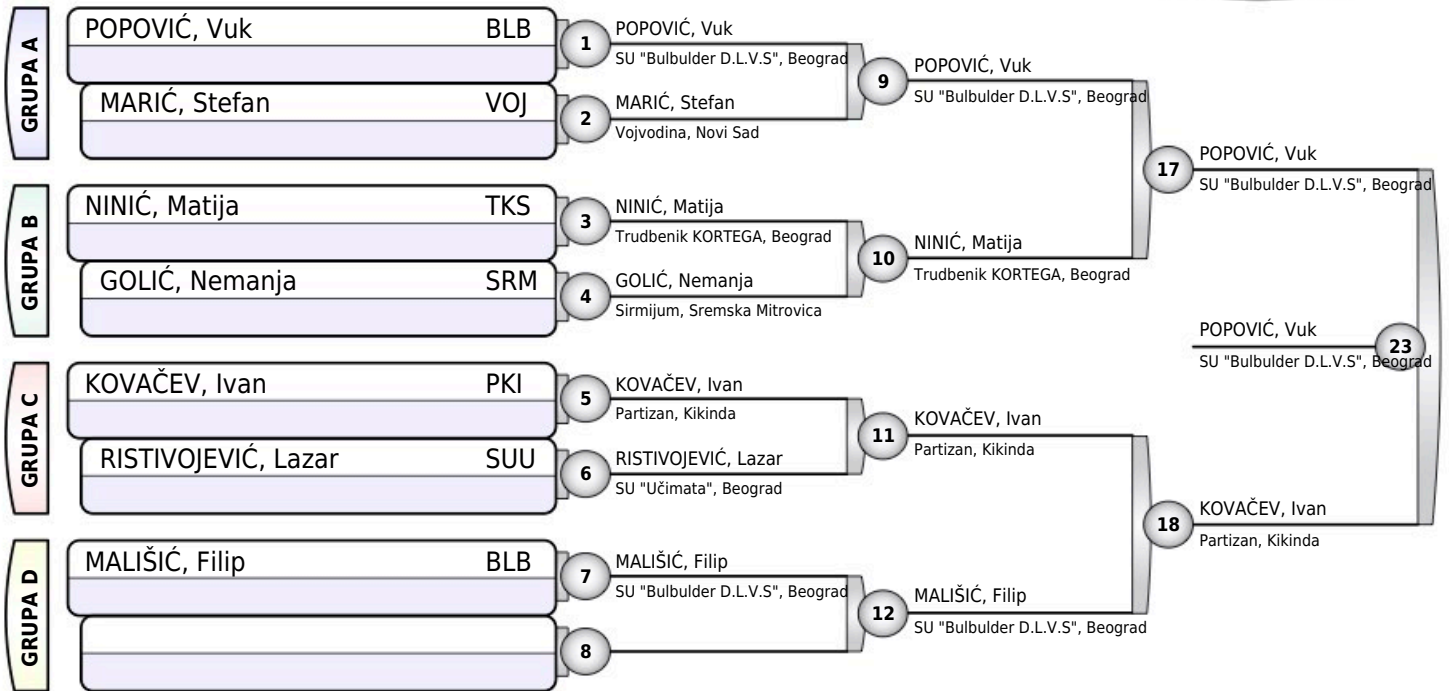
1. ISAKOV, Nikola PKI
2. DRAGOJEVIĆ, Nemanja BAČ
3. IVOVIĆ, Uroš SUU
3. NOVIĆ, Miloš SRM
5. PAVLOVIĆ, Jovan OJK



JUNIOR OPEN 2024

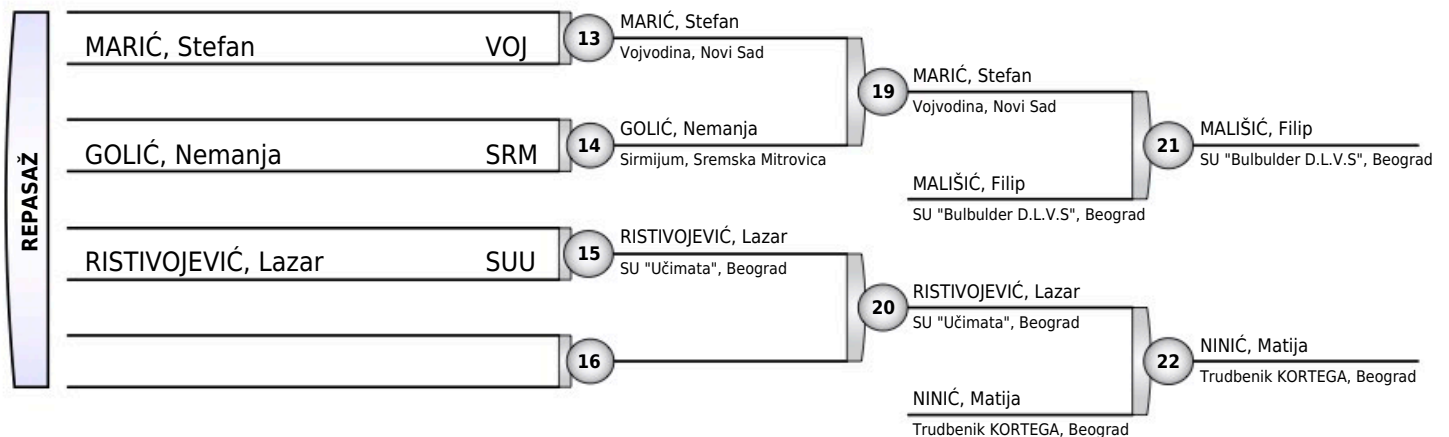
Stepanovićevo, 28.09.2024.

JUNIORI
-73KG
7 takmičara



Rezultati

1. POPOVIĆ, Vuk (BLB)
2. KOVAČEV, Ivan (PKI)
3. MALIŠIĆ, Filip (BLB)
3. NINIĆ, Matija (TKS)
5. MARIĆ, Stefan (VOJ)
5. RISTIVOJEVIĆ, Lazar (SUU)
7. GOLIĆ, Nemanja (SRM)
- 7.

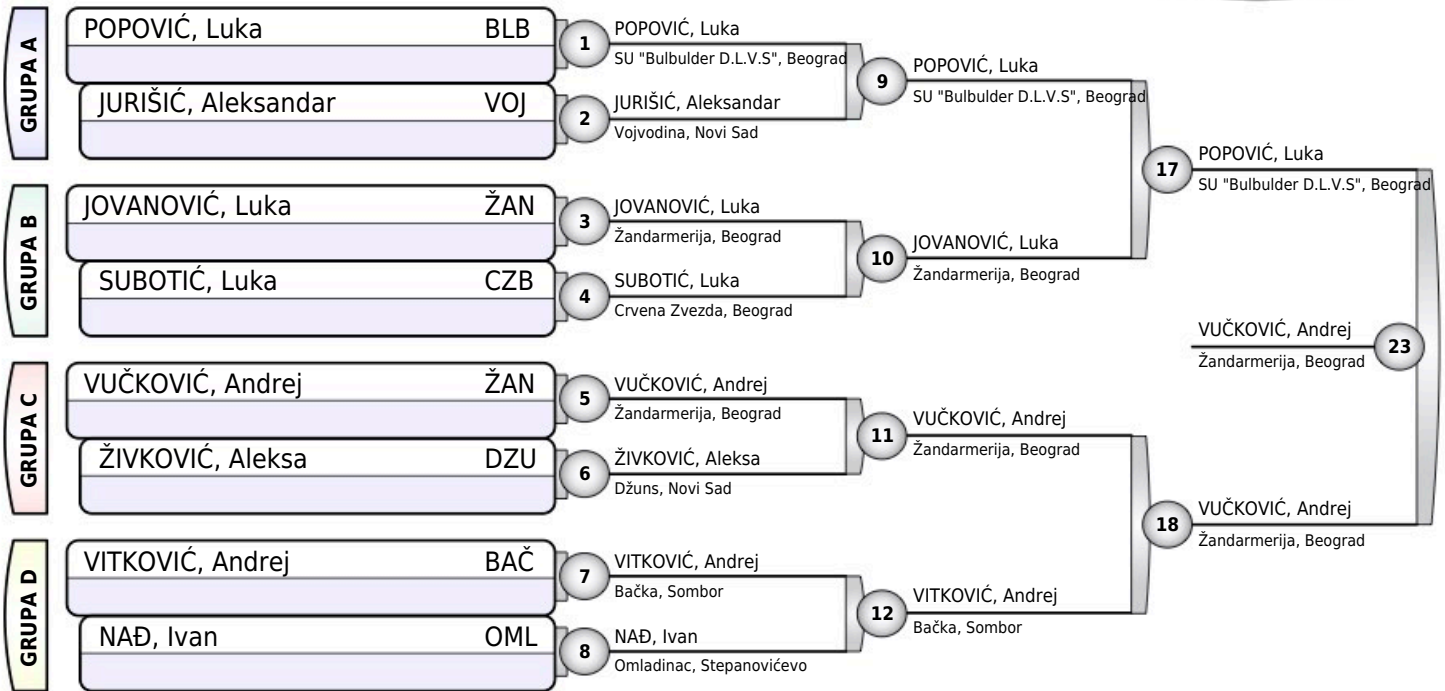




JUNIOR OPEN 2024

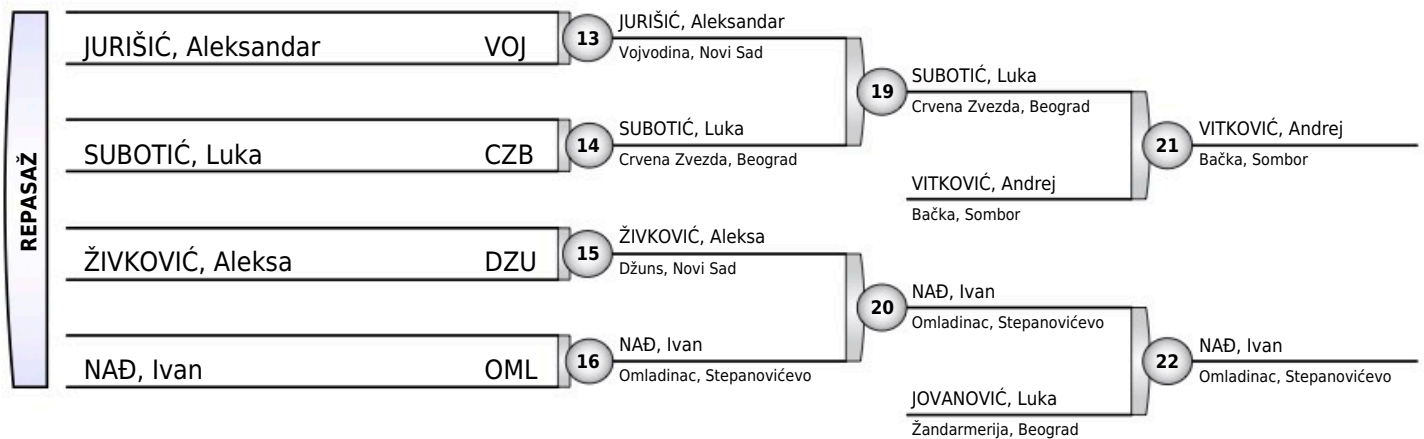
Stepanovićevo, 28.09.2024.

JUNIORI
-81KG
8 takmičara



Rezultati

- | | |
|------------------------|-----|
| 1. VUČKOVIĆ, Andrej | ŽAN |
| 2. POPOVIĆ, Luka | BLB |
| 3. VITKOVIĆ, Andrej | BAČ |
| 3. NAĐ, Ivan | OML |
| 5. SUBOTIĆ, Luka | CZB |
| 5. JOVANOVIĆ, Luka | ŽAN |
| 7. JURIŠIĆ, Aleksandar | VOJ |
| 7. ŽIVKOVIĆ, Aleksa | DZU |

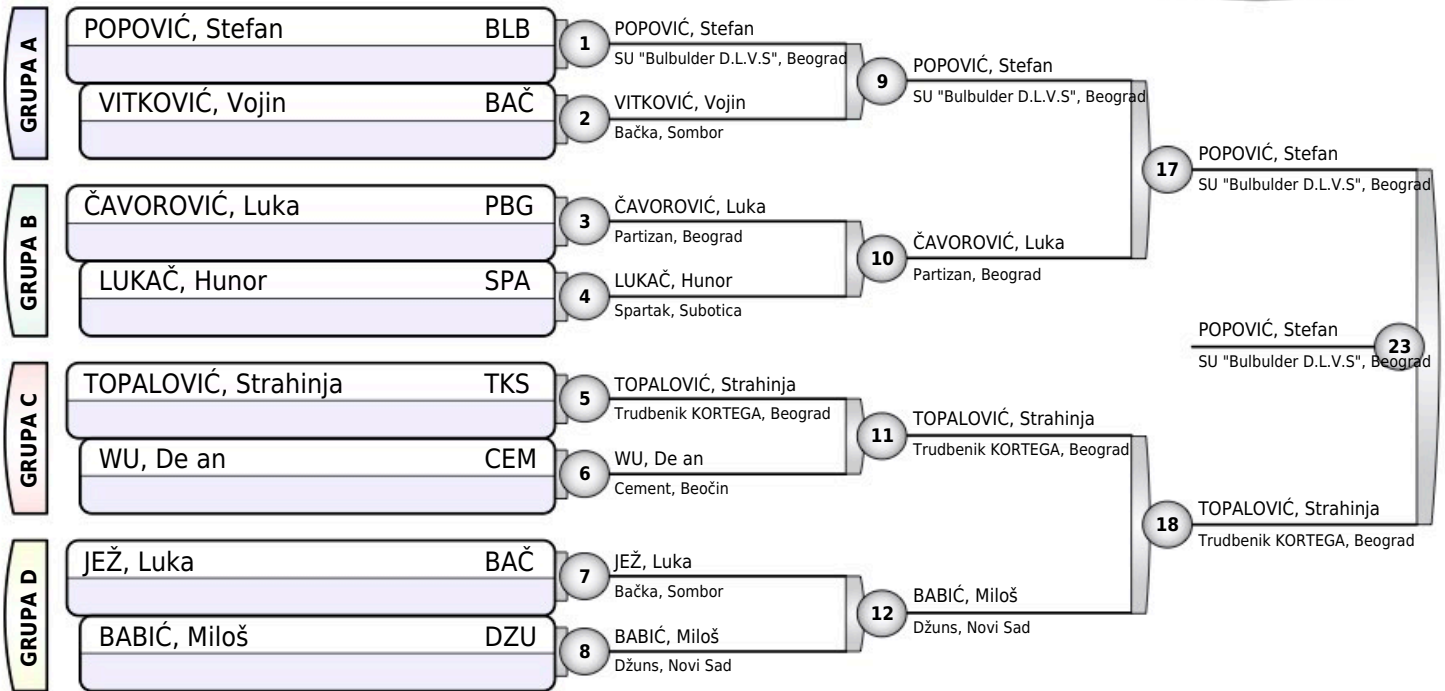




JUNIOR OPEN 2024

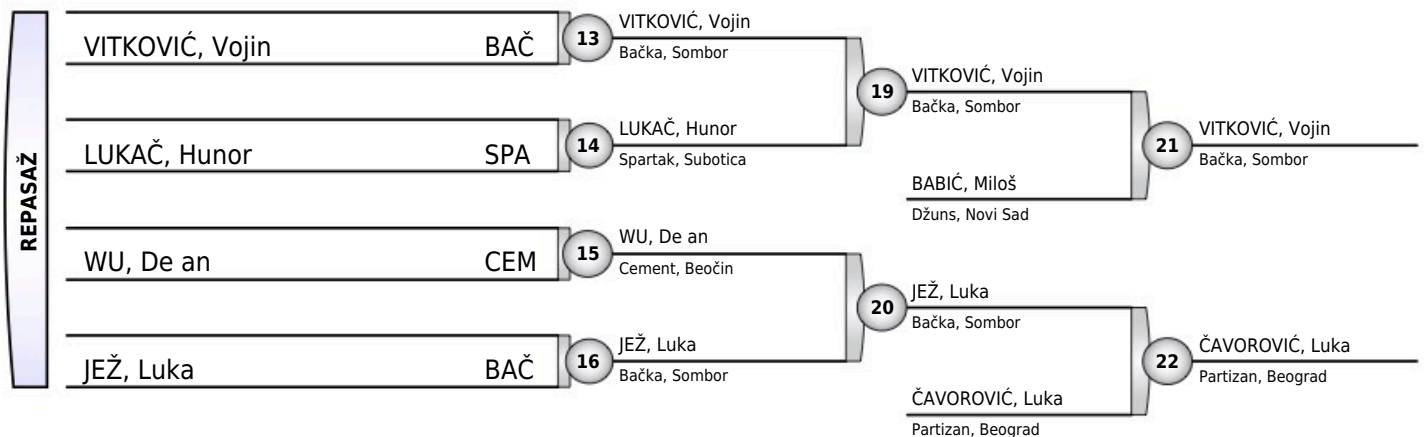
Stepanovićevo, 28.09.2024.

JUNIORI
-90KG
8 takmičara



Rezultati

1. POPOVIĆ, Stefan BLB
2. TOPALOVIĆ, Strahinja TKS
3. VITKOVIĆ, Vojin BAČ
3. ČAVOROVIĆ, Luka PBG
5. BABIĆ, Miloš DZU
5. JEŽ, Luka BAČ
7. LUKAČ, Hunor SPA
7. WU, De an CEM





JUNIOR OPEN 2024

Stepanovićevo, 28.09.2024.

JUNIORI
-100KG
2 takmičara

| | | | |
|-----------------|-----|---|-------------------|
| VIŠNJEI, Veljko | PKI | 1 | VIŠNJEI, Veljko |
| MICAI, Luka | MLA | | Partizan, Kikinda |
| VIŠNJEI, Veljko | PKI | 2 | MICAI, Luka |
| MICAI, Luka | MLA | | Mladost, Osijek |
| VIŠNJEI, Veljko | PKI | 3 | MICAI, Luka |
| MICAI, Luka | MLA | | Mladost, Osijek |

Rezultati

- MICAI, Luka MLA
- VIŠNJEI, Veljko PKI



JUNIOR OPEN 2024

Stepanovićevo, 28.09.2024.

JUNIORKE
-48KG
3 takmičarke

| TAKMIČAR I KLUB | 1 | 2 | 3 | POBEDA | BODOVA | MESTO |
|--|----|---|----|--------|--------|-------|
| 1 HREŠČAK, Andreja Partizan, Novi Sad | | 0 | 10 | 1 | 10 | 2 |
| 2 DUBLJEVIC, Ivana Voždovac, Beograd | 10 | | 10 | 2 | 20 | 1 |
| 3 MITROVIĆ, Ena 13. maj, Ub | 0 | 0 | | 0 | 0 | 3 |

| | | | |
|------------------|-----|---|--------------------|
| HREŠČAK, Andreja | PNS | 1 | DUBLJEVIC, Ivana |
| DUBLJEVIC, Ivana | VOŽ | | Voždovac, Beograd |
| HREŠČAK, Andreja | PNS | 2 | HREŠČAK, Andreja |
| MITROVIĆ, Ena | 13U | | Partizan, Novi Sad |
| DUBLJEVIC, Ivana | VOŽ | 3 | DUBLJEVIC, Ivana |
| MITROVIĆ, Ena | 13U | | Voždovac, Beograd |

Rezultati

1. DUBLJEVIC, Ivana VOŽ
2. HREŠČAK, Andreja PNS
3. MITROVIĆ, Ena 13U



JUNIOR OPEN 2024

Stepanovićevo, 28.09.2024.

JUNIORKE
-52KG
2 takmičarke

| | | | |
|--------------------|-----|---|-----------------------|
| MANDIĆ, Anastasija | ŽAN | 1 | MANDIĆ, Anastasija |
| FIŠTEŠ, Ester | TSK | | Žandarmerija, Beograd |
| MANDIĆ, Anastasija | ŽAN | 2 | MANDIĆ, Anastasija |
| FIŠTEŠ, Ester | TSK | | Žandarmerija, Beograd |
| MANDIĆ, Anastasija | ŽAN | 3 | |
| FIŠTEŠ, Ester | TSK | | |

Rezultati

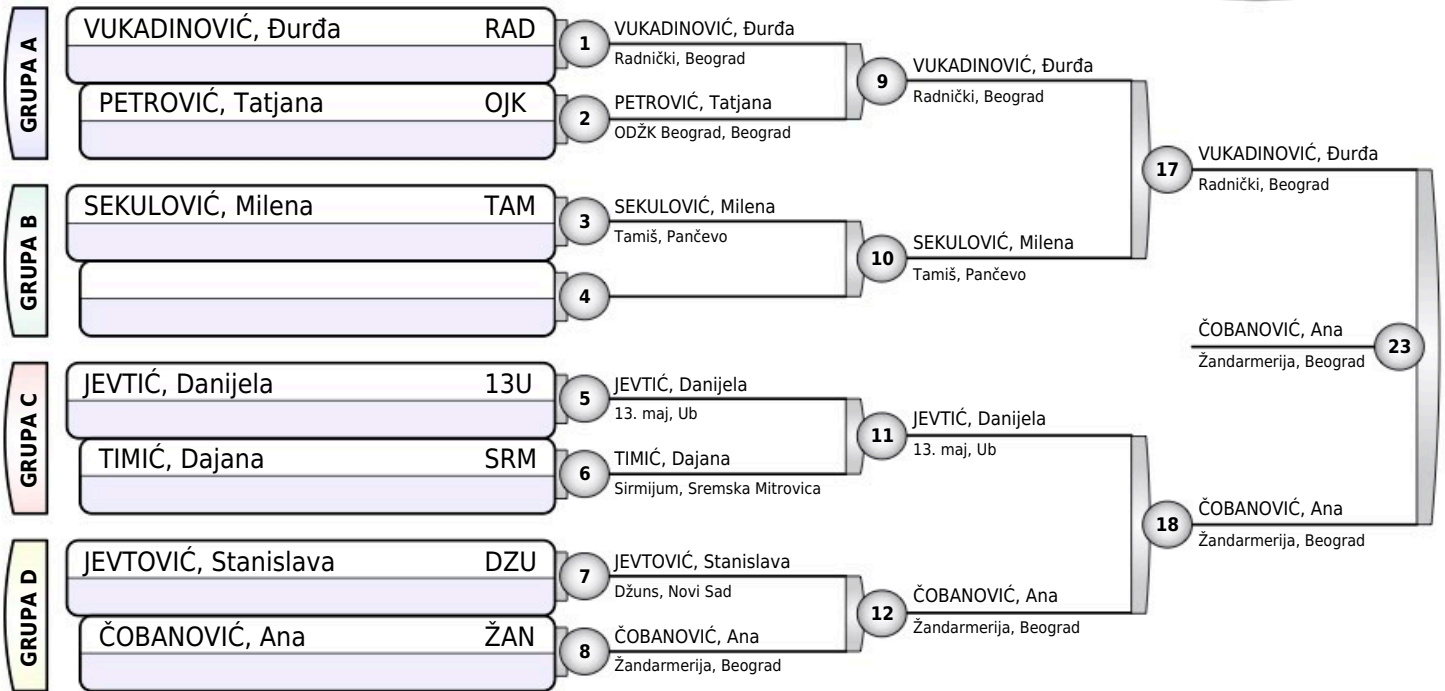
1. MANDIĆ, Anastasija ŽAN
2. FIŠTEŠ, Ester TSK



JUNIOR OPEN 2024

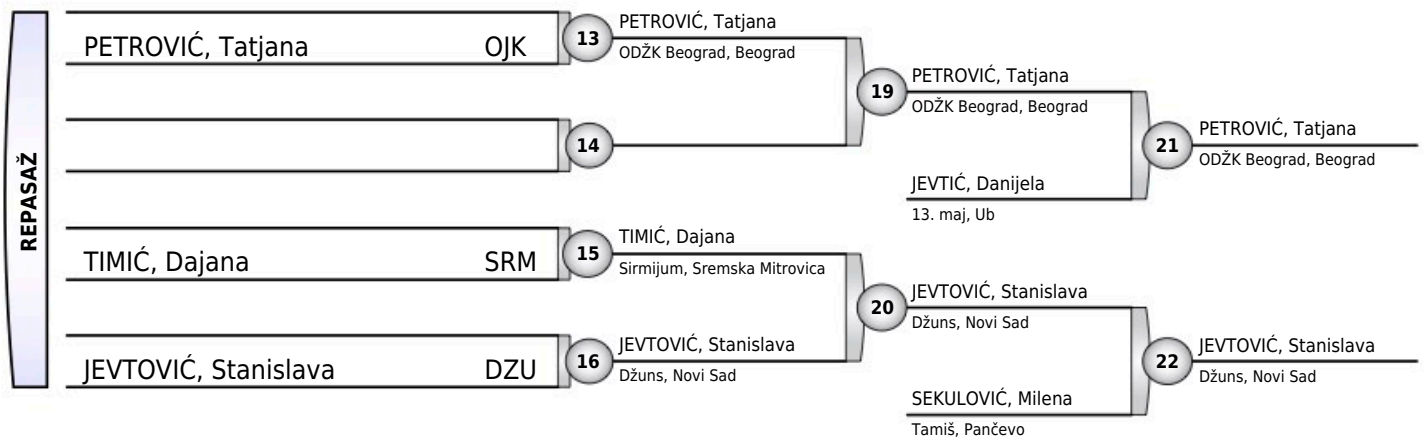
Stepanovićevo, 28.09.2024.

JUNIORKE
-57KG
7 takmičarki



Rezultati

- | | |
|-------------------------|-----|
| 1. ČOBANOVIĆ, Ana | ŽAN |
| 2. VUKADINOVIĆ, Đurđa | RAD |
| 3. PETROVIĆ, Tatjana | OJK |
| 3. JEVTOVIĆ, Stanislava | DZU |
| 5. JEVTIĆ, Danijela | 13U |
| 5. SEKULOVIĆ, Milena | TAM |
| 7. TIMIĆ, Dajana | SRM |
| 7. | |





JUNIOR OPEN 2024

Stepanovićevo, 28.09.2024.

JUNIORKE
-63KG
3 takmičarke

| TAKMIČAR I KLUB | 1 | 2 | 3 | POBEDA | BODOVA | MESTO |
|---|----|----|---|--------|--------|-------|
| 1 IMERI, Esra Mladost, Osijek | | 0 | 0 | 0 | 0 | 3 |
| 2 KNEZEVIĆ, Nina Žandarmerija, Beograd | 1 | | 0 | 1 | 1 | 2 |
| 3 MILOSAVLJEV, Milica Partizan, Novi Sad | 10 | 10 | | 2 | 20 | 1 |

| | | | |
|---------------------|-----|---|-----------------------|
| IMERI, Esra | MLA | 1 | KNEZEVIĆ, Nina |
| KNEZEVIĆ, Nina | ŽAN | | Žandarmerija, Beograd |
| IMERI, Esra | MLA | 2 | MILOSAVLJEV, Milica |
| MILOSAVLJEV, Milica | PNS | | Partizan, Novi Sad |
| KNEZEVIĆ, Nina | ŽAN | 3 | MILOSAVLJEV, Milica |
| MILOSAVLJEV, Milica | PNS | | Partizan, Novi Sad |

Rezultati

1. MILOSAVLJEV, Milica PNS
2. KNEZEVIĆ, Nina ŽAN
3. IMERI, Esra MLA



JUNIOR OPEN 2024

Stepanovićevo, 28.09.2024.

JUNIORKE
-70KG
4 takmičarki

| TAKMIČAR I KLUB | 1 | 2 | 3 | 4 | POBEDA | BODOVA | MESTO |
|---|-----|-----|-----|-----|--------|--------|-------|
| 1 MILJANOVIĆ, Miljana Cement, Beočin | --- | 0 | 0 | 0 | 0 | 0 | 3 |
| 2 GADŽIĆ, Nataša Turija, Turija | 10 | --- | 10 | 0 | 2 | 20 | 2 |
| 3 JELIĆ, Milica 13. maj, Ub | 10 | 0 | --- | 0 | 1 | 10 | 3 |
| 4 ORLOVIĆ, Olga Partizan, Novi Sad | 10 | 10 | 10 | --- | 3 | 30 | 1 |

| | | | |
|---------------------|-----|---|--------------------|
| MILJANOVIĆ, Miljana | CEM | 1 | GADŽIĆ, Nataša |
| GADŽIĆ, Nataša | TUR | | Turija, Turija |
| JELIĆ, Milica | 13U | 2 | ORLOVIĆ, Olga |
| ORLOVIĆ, Olga | PNS | | Partizan, Novi Sad |
| MILJANOVIĆ, Miljana | CEM | 3 | JELIĆ, Milica |
| JELIĆ, Milica | 13U | | 13. maj, Ub |
| GADŽIĆ, Nataša | TUR | 4 | ORLOVIĆ, Olga |
| ORLOVIĆ, Olga | PNS | | Partizan, Novi Sad |
| MILJANOVIĆ, Miljana | CEM | 5 | ORLOVIĆ, Olga |
| ORLOVIĆ, Olga | PNS | | Partizan, Novi Sad |
| GADŽIĆ, Nataša | TUR | 6 | GADŽIĆ, Nataša |
| JELIĆ, Milica | 13U | | Turija, Turija |

Rezultati

1. ORLOVIĆ, Olga PNS
2. GADŽIĆ, Nataša TUR
3. JELIĆ, Milica 13U
3. MILJANOVIĆ, Miljana CEM



JUNIOR OPEN 2024

Stepanovićevo, 28.09.2024.

JUNIORKE
-78KG
2 takmičarke

| | | | |
|-----------------------|-----|---|---|
| STOJKOVIĆ, Anastasija | KUČ | 1 | STOJKOVIĆ, Anastasija Kučevo, Kučevo |
| MRAKOVIĆ, Una | CZB | | |
| STOJKOVIĆ, Anastasija | KUČ | 2 | STOJKOVIĆ, Anastasija Kučevo, Kučevo |
| MRAKOVIĆ, Una | CZB | | |
| STOJKOVIĆ, Anastasija | KUČ | 3 | |
| MRAKOVIĆ, Una | CZB | | |

Rezultati

1. STOJKOVIĆ, Anastasija KUČ
2. MRAKOVIĆ, Una CZB



JUNIOR OPEN 2024

Stepanovićevo, 28.09.2024.

JUNIORKE
+78KG
1 takmičarka

HOGL, Dunja

MLA

1

HOGL, Dunja
Mladost, Osijek

Rezultati

1. HOGL, Dunja

MLA