



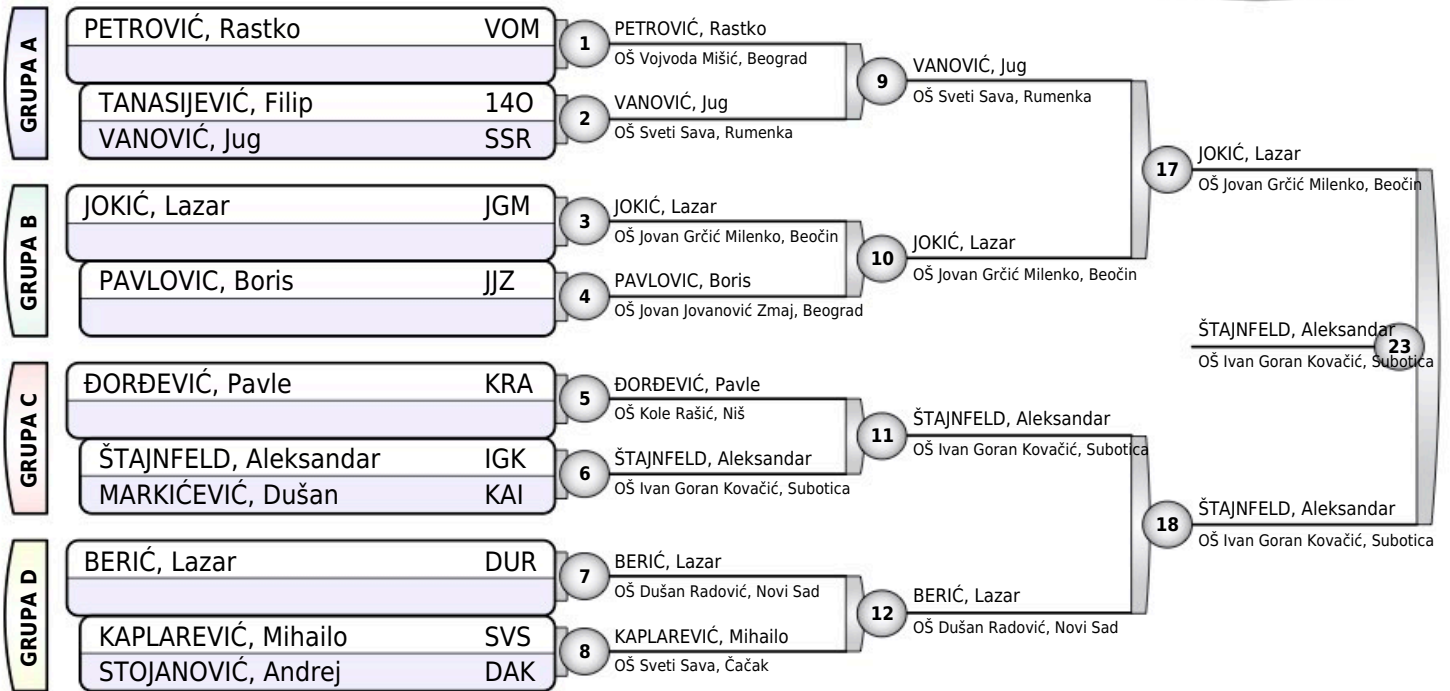
ŠKOLSKA OLIMPIJADA SRBIJE 2024

Novi Sad, 29.05.2024.

UČENICI III

-46KG

11 takmičara



Rezultati

- ŠTAJNFELD, Aleksandar IGK
- JOKIĆ, Lazar JGM
- BERIĆ, Lazar DUR
- VANOVIĆ, Jug SSR
- PETROVIĆ, Rastko VOM
- ĐORĐEVIĆ, Pavle KRA
- PAVLOVIC, Boris JJZ
- KAPLAREVIĆ, Mihailo SVS

