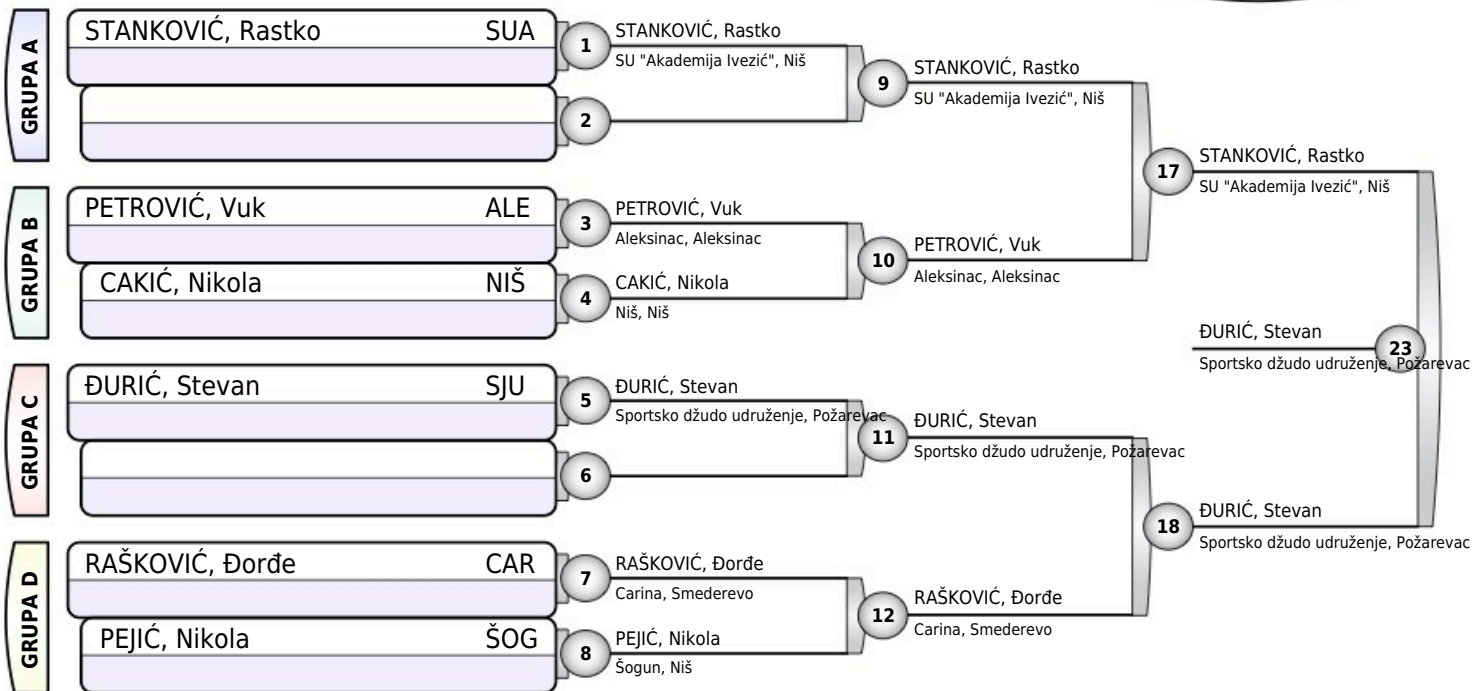




REGIONALNO CS KADETI

Jagodina, 01.02.2025.

KADETI
-73KG
6 takmičara



Rezultati

1. ĐURIĆ, Stevan SJU
2. STANKOVIĆ, Rastko SUA
3. CAKIĆ, Nikola NIŠ
3. PETROVIĆ, Vuk ALE
5. RAŠKOVIĆ, Đorđe CAR
5. PEJIĆ, Nikola ŠOG
- 7.
- 7.

