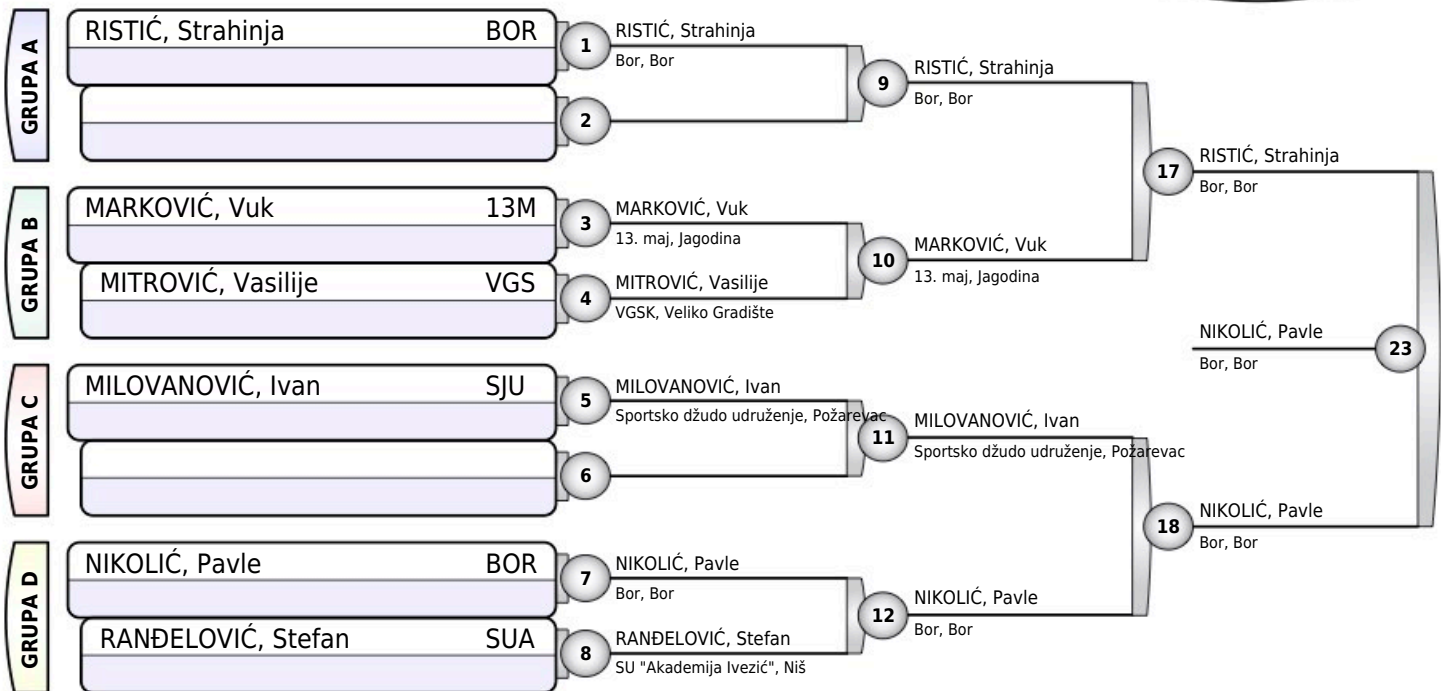




REGIONALNO CS KADETI

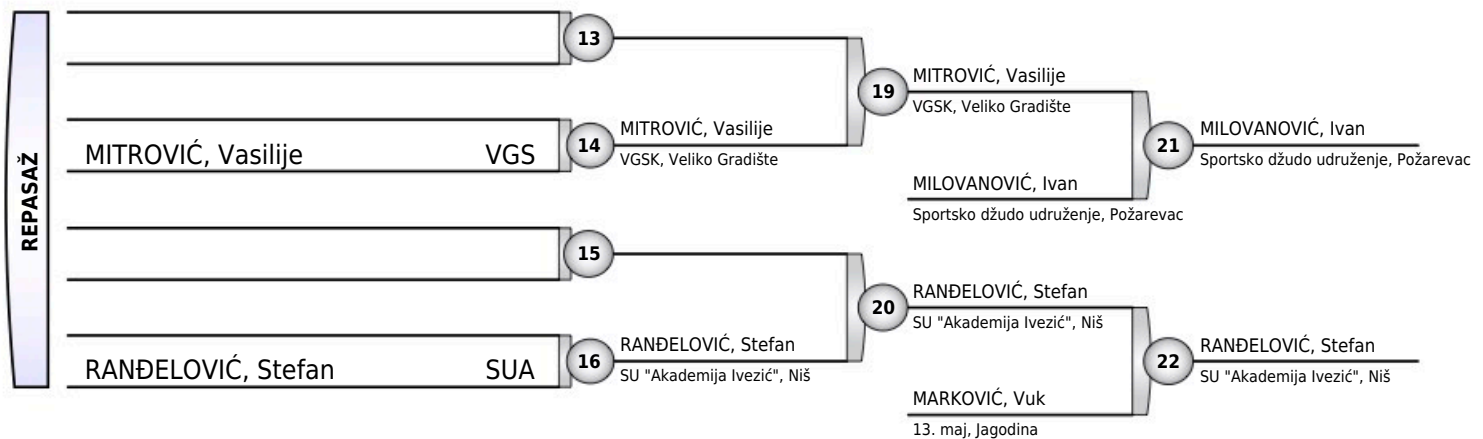
Jagodina, 01.02.2025.

KADETI
-50KG
6 takmičara



Rezultati

1. NIKOLIĆ, Pavle BOR
2. RISTIĆ, Strahinja BOR
3. MILOVANOVIĆ, Ivan SJU
3. RANĐELOVIĆ, Stefan SUA
5. MITROVIĆ, Vasilije VGS
5. MARKOVIĆ, Vuk 13M
- 7.
- 7.

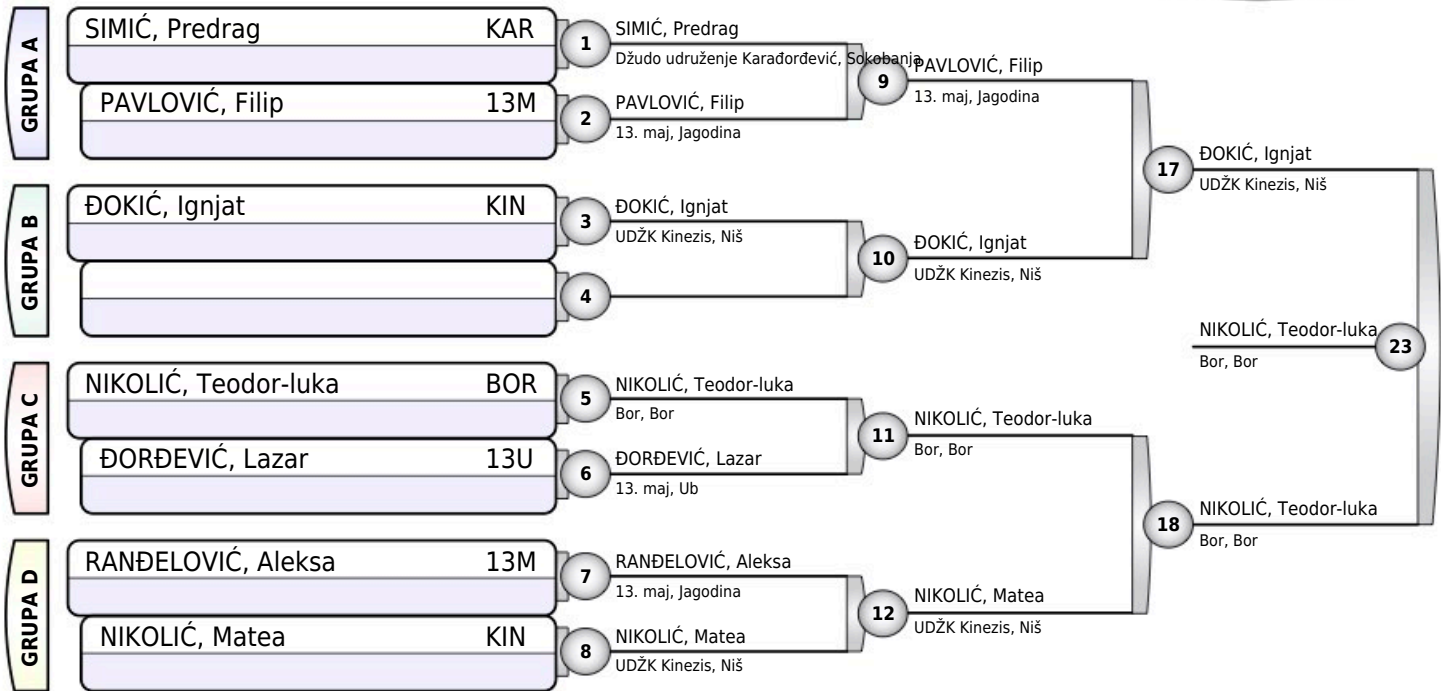




REGIONALNO CS KADETI

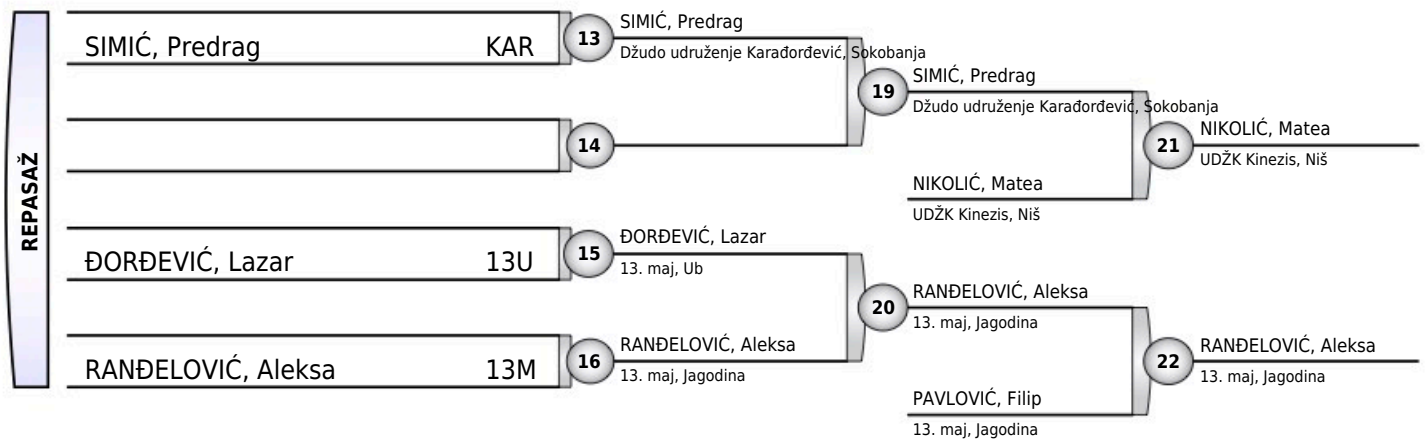
Jagodina, 01.02.2025.

KADETI
-55KG
7 takmičara



Rezultati

1. NIKOLIĆ, Teodor-luka BOR
2. ĐOKIĆ, Ignjat KIN
3. NIKOLIĆ, Matea KIN
3. RANĐELOVIĆ, Aleksa 13M
5. SIMIĆ, Predrag KAR
5. PAVLOVIĆ, Filip 13M
7. ĐORĐEVIĆ, Lazar 13U
- 7.





REGIONALNO CS KADETI

Jagodina, 01.02.2025.

KADETI
-60KG
5 takmičara

TAKMIČAR I KLUB	1	2	3	4	5	POBEDA	BODOVA	MESTO
1 VIRIJEVIĆ, Jovan Brus, Brus	0	0	100	0	0	1	100	3
2 MIKIĆ, Strahinja UDŽK Kinezis, Niš	10	0	100	10	100	4	220	1
3 PAVLOVIĆ, Nikola VGSK, Veliko Gradište	0	0	0	0	0	0	0	5
4 RADOJKOVIĆ, Lazar SO Kobra, Smederevska Palanka	100	0	100	0	100	3	300	2
5 PETROVIĆ, Lav Aleksinac, Aleksinac	100	0	100	0	0	2	200	3

VIRIJEVIĆ, Jovan	BRU	1	MIKIĆ, Strahinja
MIKIĆ, Strahinja	KIN		UDŽK Kinezis, Niš
PAVLOVIĆ, Nikola	VGS	2	RADOJKOVIĆ, Lazar
RADOJKOVIĆ, Lazar	SOK		SO Kobra, Smederevska Palanka
VIRIJEVIĆ, Jovan	BRU	3	PETROVIĆ, Lav
PETROVIĆ, Lav	ALE		Aleksinac, Aleksinac
MIKIĆ, Strahinja	KIN	4	MIKIĆ, Strahinja
PAVLOVIĆ, Nikola	VGS		UDŽK Kinezis, Niš
RADOJKOVIĆ, Lazar	SOK	5	RADOJKOVIĆ, Lazar
PETROVIĆ, Lav	ALE		SO Kobra, Smederevska Palanka
VIRIJEVIĆ, Jovan	BRU	6	VIRIJEVIĆ, Jovan
PAVLOVIĆ, Nikola	VGS		Brus, Brus
MIKIĆ, Strahinja	KIN	7	MIKIĆ, Strahinja
RADOJKOVIĆ, Lazar	SOK		UDŽK Kinezis, Niš
PAVLOVIĆ, Nikola	VGS	8	PETROVIĆ, Lav
PETROVIĆ, Lav	ALE		Aleksinac, Aleksinac
VIRIJEVIĆ, Jovan	BRU	9	RADOJKOVIĆ, Lazar
RADOJKOVIĆ, Lazar	SOK		SO Kobra, Smederevska Palanka
MIKIĆ, Strahinja	KIN	10	MIKIĆ, Strahinja
PETROVIĆ, Lav	ALE		UDŽK Kinezis, Niš

Rezultati

- | | |
|----------------------|-----|
| 1. MIKIĆ, Strahinja | KIN |
| 2. RADOJKOVIĆ, Lazar | SOK |
| 3. PETROVIĆ, Lav | ALE |
| 3. VIRIJEVIĆ, Jovan | BRU |
| 5. PAVLOVIĆ, Nikola | VGS |



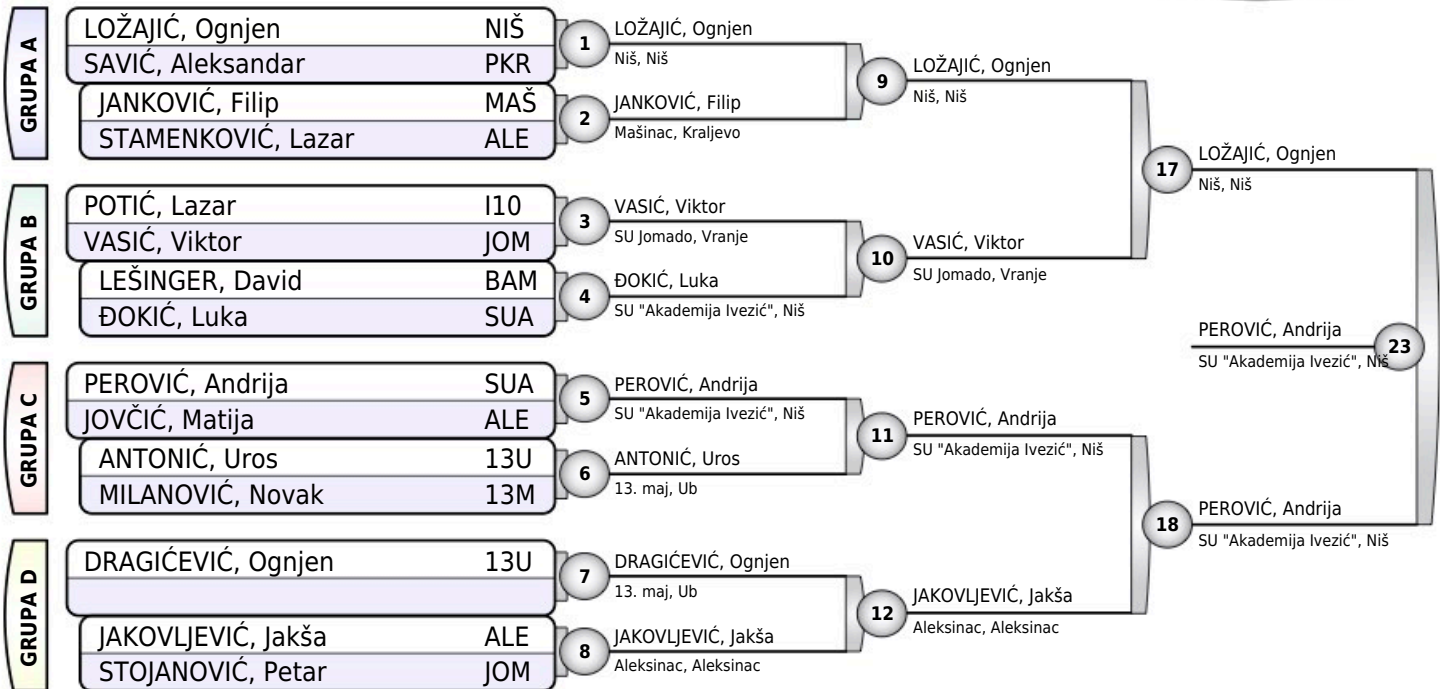
REGIONALNO CS KADETI

Jagodina, 01.02.2025.

KADETI

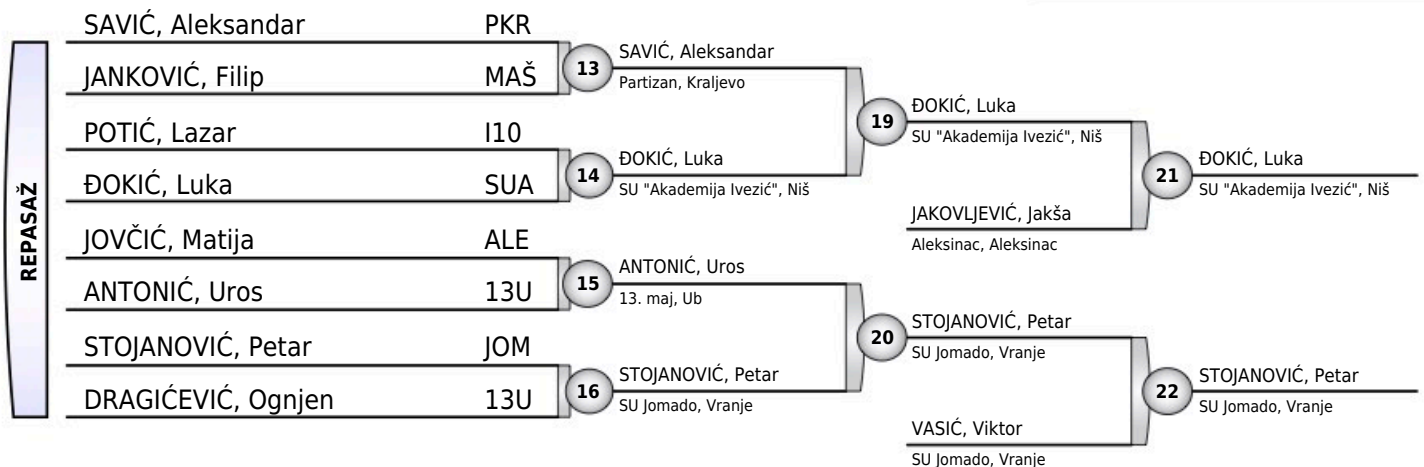
-66KG

16 takmičara



Rezultati

1. PEROVIĆ, Andrija SUA
2. LOŽAJIĆ, Ognjen NIŠ
3. ĐOKIĆ, Luka SUA
3. STOJANOVIĆ, Petar JOM
5. JAKOVLJEVIĆ, Jakša ALE
5. VASIĆ, Viktor JOM
7. SAVIĆ, Aleksandar PKR
7. ANTONIĆ, Uros 13U

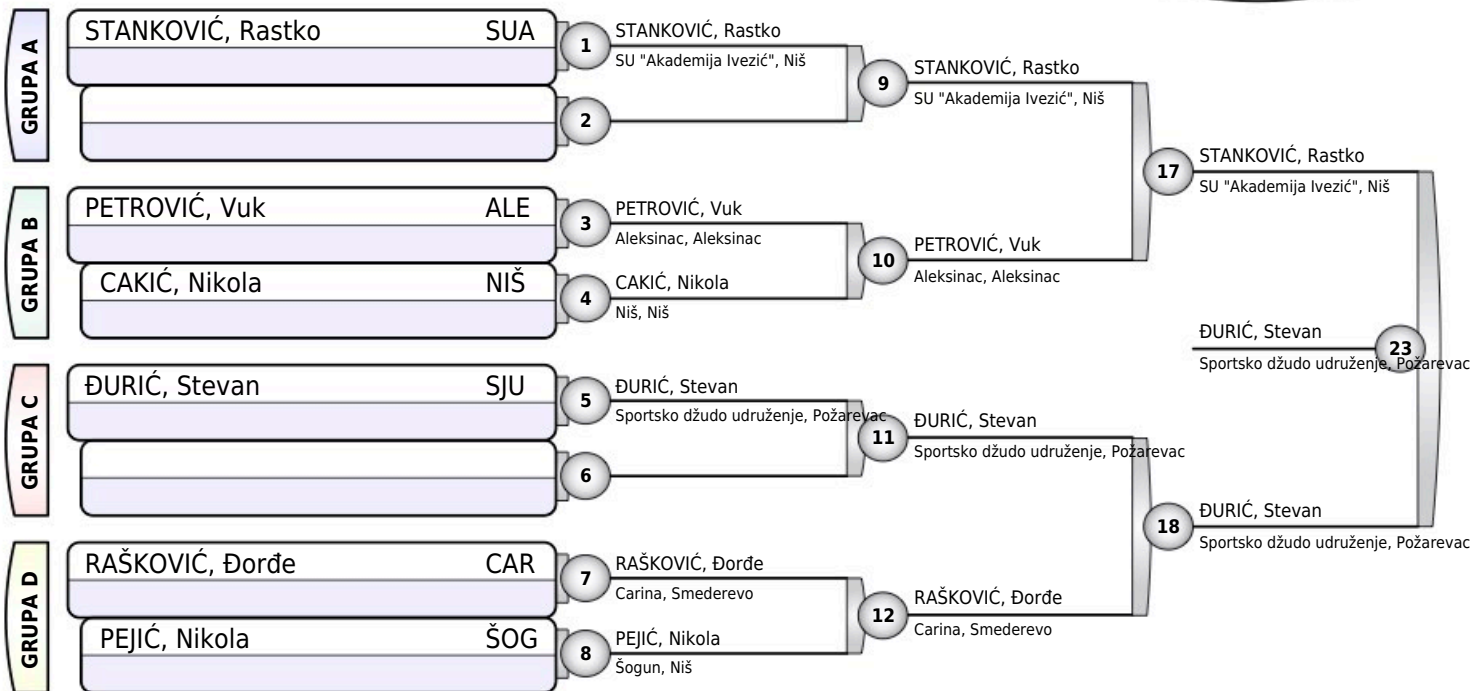




REGIONALNO CS KADETI

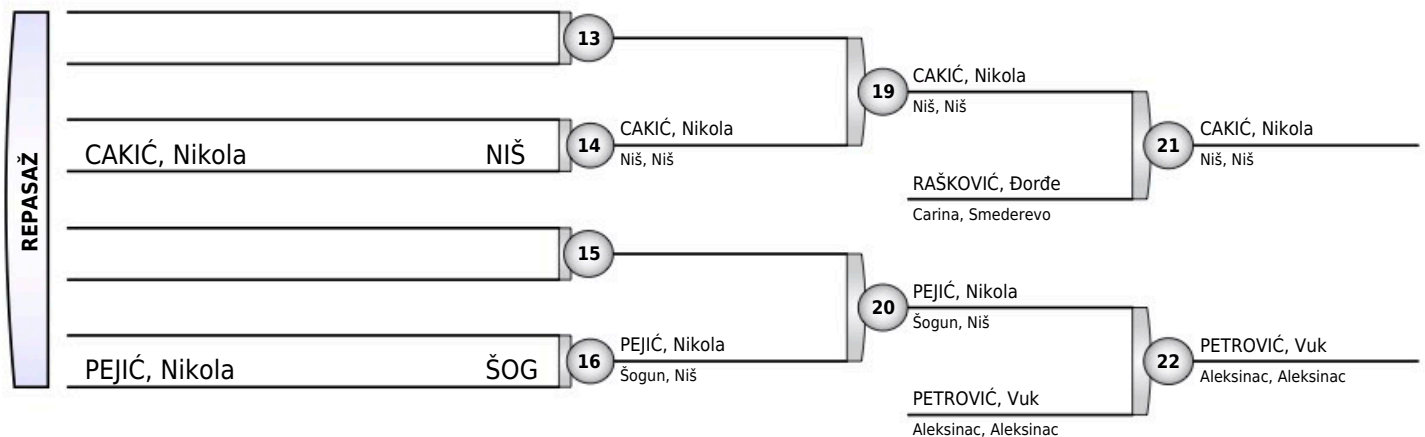
Jagodina, 01.02.2025.

KADETI
-73KG
6 takmičara



Rezultati

1. ĐURIĆ, Stevan SJU
2. STANKOVIĆ, Rastko SUA
3. CAKIĆ, Nikola NIŠ
3. PETROVIĆ, Vuk ALE
5. RAŠKOVIĆ, Đorđe CAR
5. PEJIĆ, Nikola ŠOG
- 7.
- 7.

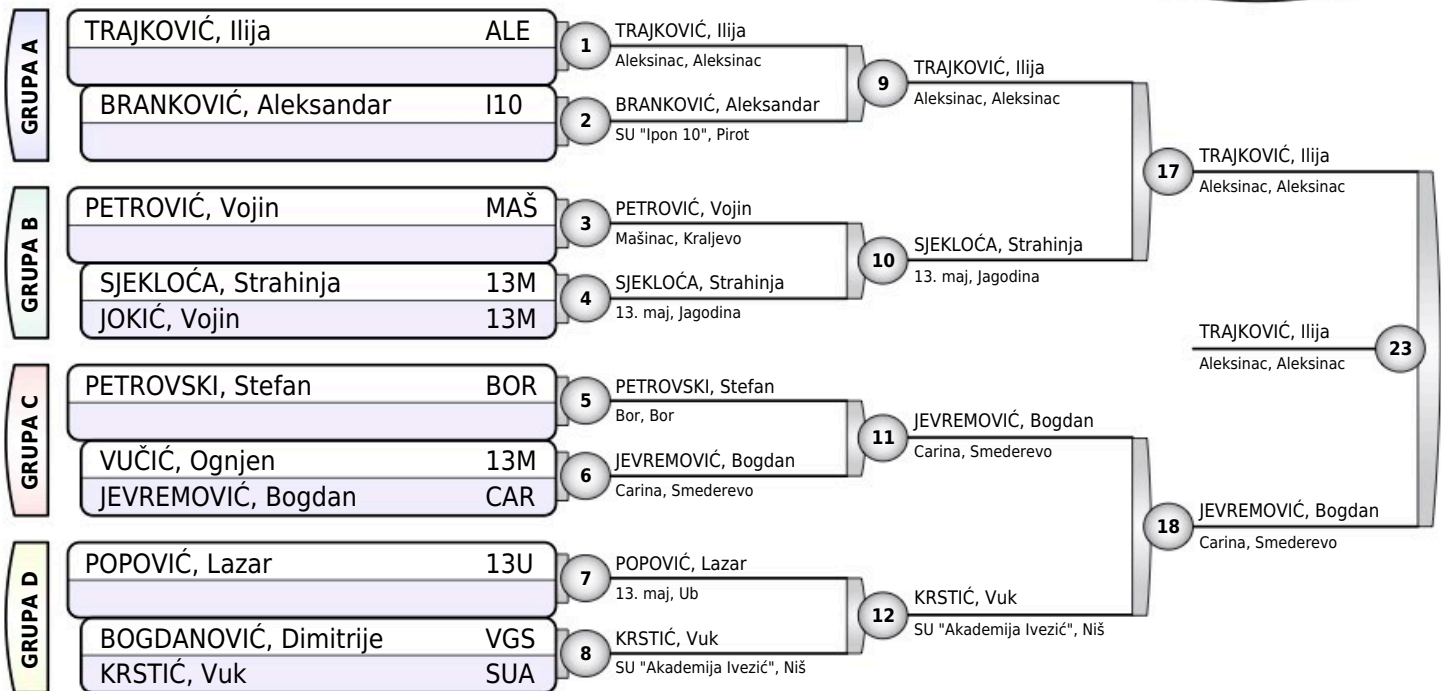




REGIONALNO CS KADETI

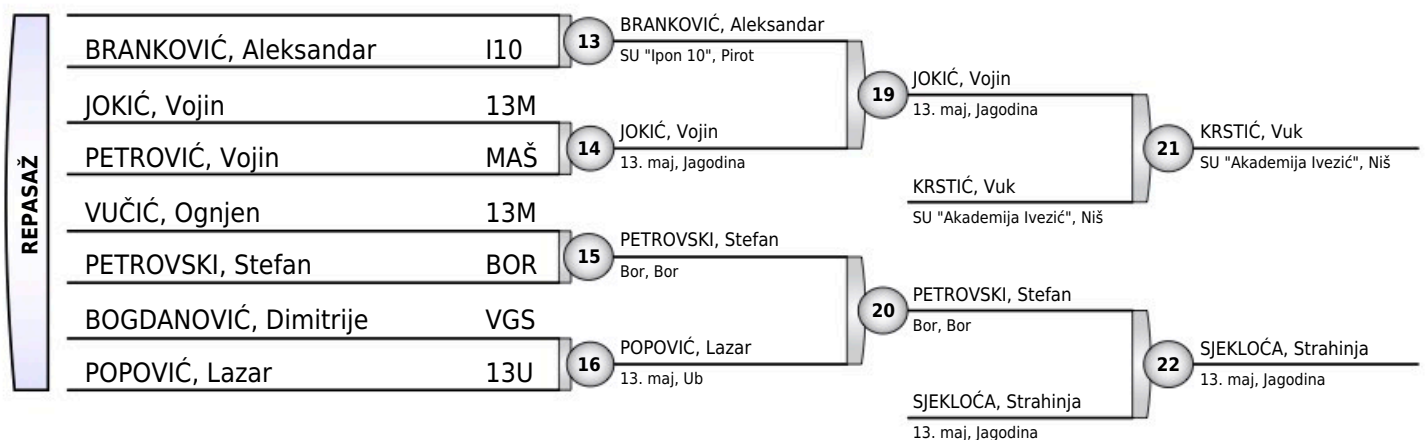
Jagodina, 01.02.2025.

KADETI
-81KG
11 takmičara



Rezultati

1. TRAJKOVIĆ, Ilija ALE
2. JEVREMOVIĆ, Bogdan CAR
3. KRSTIĆ, Vuk SUA
3. SJEKLOČA, Strahinja 13M
5. JOKIĆ, Vojin 13M
5. PETROVSKI, Stefan BOR
7. BRANKOVIĆ, Aleksandar I10
7. POPOVIĆ, Lazar 13U





REGIONALNO CS KADETI

Jagodina, 01.02.2025.

KADETI
-90KG
5 takmičara

TAKMIČAR I KLUB	1	2	3	4	5	POBEDA	BODOVA	MESTO
1 SPASOJEVIĆ, Nemanja Partizan, Kraljevo	///	0	0	0	0	0	0	5
2 STOILJKOVIĆ, Lazar Aleksinac, Aleksinac	10	///	100	100	100	4	310	1
3 TASIĆ, Vujadin UDŽK Kinezis, Niš	100	0	///	100	10	3	210	2
4 JOVIĆ, Stefan Bambi, Požarevac	100	0	0	///	0	1	100	3
5 JOVIĆ, Matija Kučevo, Kučevo	10	0	0	10	///	2	20	3

SPASOJEVIĆ, Nemanja	PKR	1	STOILJKOVIĆ, Lazar
STOILJKOVIĆ, Lazar	ALE		Aleksinac, Aleksinac
TASIĆ, Vujadin	KIN	2	TASIĆ, Vujadin
JOVIĆ, Stefan	BAM		UDŽK Kinezis, Niš
SPASOJEVIĆ, Nemanja	PKR	3	JOVIĆ, Matija
JOVIĆ, Matija	KUČ		Kučevo, Kučevo
STOILJKOVIĆ, Lazar	ALE	4	STOILJKOVIĆ, Lazar
TASIĆ, Vujadin	KIN		Aleksinac, Aleksinac
JOVIĆ, Stefan	BAM	5	JOVIĆ, Matija
JOVIĆ, Matija	KUČ		Kučevo, Kučevo
SPASOJEVIĆ, Nemanja	PKR	6	TASIĆ, Vujadin
TASIĆ, Vujadin	KIN		UDŽK Kinezis, Niš
STOILJKOVIĆ, Lazar	ALE	7	STOILJKOVIĆ, Lazar
JOVIĆ, Stefan	BAM		Aleksinac, Aleksinac
TASIĆ, Vujadin	KIN	8	TASIĆ, Vujadin
JOVIĆ, Matija	KUČ		UDŽK Kinezis, Niš
SPASOJEVIĆ, Nemanja	PKR	9	JOVIĆ, Stefan
JOVIĆ, Stefan	BAM		Bambi, Požarevac
STOILJKOVIĆ, Lazar	ALE	10	STOILJKOVIĆ, Lazar
JOVIĆ, Matija	KUČ		Aleksinac, Aleksinac

Rezultati

1. STOILJKOVIĆ, Lazar ALE
2. TASIĆ, Vujadin KIN
3. JOVIĆ, Matija KUČ
3. JOVIĆ, Stefan BAM
5. SPASOJEVIĆ, Nemanja PKR



REGIONALNO CS KADETI

Jagodina, 01.02.2025.

KADETI
+90KG
3 takmičara

TAKMIČAR I KLUB	1	2	3	POBEDA	BODOVA	MESTO
1 NASTIĆ, Bogdan Carina, Smederevo		0	0	0	0	3
2 RUSIMOVIĆ, Lazar Aleksinac, Aleksinac	100		0	1	100	2
3 VELIČKOVIĆ, Sava SU "Akademija Ivezic", Niš	100	10		2	110	1

NASTIĆ, Bogdan	CAR	1	RUSIMOVIĆ, Lazar
RUSIMOVIĆ, Lazar	ALE		Aleksinac, Aleksinac
NASTIĆ, Bogdan	CAR	2	VELIČKOVIĆ, Sava
VELIČKOVIĆ, Sava	SUA		SU "Akademija Ivezic", Niš
RUSIMOVIĆ, Lazar	ALE	3	VELIČKOVIĆ, Sava
VELIČKOVIĆ, Sava	SUA		SU "Akademija Ivezic", Niš

Rezultati

1. VELIČKOVIĆ, Sava SUA
2. RUSIMOVIĆ, Lazar ALE
3. NASTIĆ, Bogdan CAR



REGIONALNO CS KADETI

Jagodina, 01.02.2025.

KADETKINJE

-44KG

1 takmičarka

NIKOLIĆ, Natalija

KAR

1

NIKOLIĆ, Natalija

Džudo udruženje Karađorđević, Sokobanja

Rezultati

1. NIKOLIĆ, Natalija

KAR



REGIONALNO CS KADETI

Jagodina, 01.02.2025.

KADETKINJE

-48KG

5 takmičarki

TAKMIČAR I KLUB	1	2	3	4	5	POBEDA	BODOVA	MESTO
1 VOŠTINIĆ, Sara Partizan, Kraljevo	---	0	100	0	0	1	100	3
2 RADOSAVLJEVIĆ, Helena Mašinac, Kraljevo	100	---	100	0	100	3	300	2
3 MLADENOVIĆ, Mila UDŽK Kinezis, Niš	0	0	---	0	100	1	100	5
4 STANIMIROVIĆ, Andrijana Carina, Smederevo	10	100	1	---	100	4	211	1
5 KRAJNJANOVIĆ, Sara Bor, Bor	100	0	0	0	---	1	100	3

VOŠTINIĆ, Sara	PKR	1	RADOSAVLJEVIĆ, Helena
RADOSAVLJEVIĆ, Helena	MAŠ		Mašinac, Kraljevo
MLADENOVIĆ, Mila	KIN	2	STANIMIROVIĆ, Andrijana
STANIMIROVIĆ, Andrijana	CAR		Carina, Smederevo
VOŠTINIĆ, Sara	PKR	3	KRAJNJANOVIĆ, Sara
KRAJNJANOVIĆ, Sara	BOR		Bor, Bor
RADOSAVLJEVIĆ, Helena	MAŠ	4	RADOSAVLJEVIĆ, Helena
MLADENOVIĆ, Mila	KIN		Mašinac, Kraljevo
STANIMIROVIĆ, Andrijana	CAR	5	STANIMIROVIĆ, Andrijana
KRAJNJANOVIĆ, Sara	BOR		Carina, Smederevo
VOŠTINIĆ, Sara	PKR	6	VOŠTINIĆ, Sara
MLADENOVIĆ, Mila	KIN		Partizan, Kraljevo
RADOSAVLJEVIĆ, Helena	MAŠ	7	STANIMIROVIĆ, Andrijana
STANIMIROVIĆ, Andrijana	CAR		Carina, Smederevo
MLADENOVIĆ, Mila	KIN	8	MLADENOVIĆ, Mila
KRAJNJANOVIĆ, Sara	BOR		UDŽK Kinezis, Niš
VOŠTINIĆ, Sara	PKR	9	STANIMIROVIĆ, Andrijana
STANIMIROVIĆ, Andrijana	CAR		Carina, Smederevo
RADOSAVLJEVIĆ, Helena	MAŠ	10	RADOSAVLJEVIĆ, Helena
KRAJNJANOVIĆ, Sara	BOR		Mašinac, Kraljevo

Rezultati

1. STANIMIROVIĆ, Andrijana CAR
2. RADOSAVLJEVIĆ, Helena MAŠ
3. KRAJNJANOVIĆ, Sara BOR
3. VOŠTINIĆ, Sara PKR
5. MLADENOVIĆ, Mila KIN



REGIONALNO CS KADETI

Jagodina, 01.02.2025.

KADETKINJE

-52KG

5 takmičarki

TAKMIČAR I KLUB	1	2	3	4	5	POBEDA	BODOVA	MESTO
1 DRAGIĆEVIĆ, Nevena 13. maj, Ub		0	100	0	0	1	100	3
2 SIMIĆ, Anđela UDŽK Kinezis, Niš	100		100	100	100	4	400	1
3 POTIĆ, Maša SU "Ipon 10", Pirot	0	0		0	0	0	0	5
4 ROŠKOVIĆ, Nevena SU "Akademik SD", Smederevo	1	0	10		100	3	111	2
5 JOVANOVIĆ, Eva SU "Akademija Ivezic", Niš	10	0	100	0		2	110	3

DRAGIĆEVIĆ, Nevena	13U	1	SIMIĆ, Anđela
SIMIĆ, Anđela	KIN		UDŽK Kinezis, Niš
POTIĆ, Maša	I10	2	ROŠKOVIĆ, Nevena
ROŠKOVIĆ, Nevena	ASD		SU "Akademik SD", Smederevo
DRAGIĆEVIĆ, Nevena	13U	3	JOVANOVIĆ, Eva
JOVANOVIĆ, Eva	SUA		SU "Akademija Ivezic", Niš
SIMIĆ, Anđela	KIN	4	SIMIĆ, Anđela
POTIĆ, Maša	I10		UDŽK Kinezis, Niš
ROŠKOVIĆ, Nevena	ASD	5	ROŠKOVIĆ, Nevena
JOVANOVIĆ, Eva	SUA		SU "Akademik SD", Smederevo
DRAGIĆEVIĆ, Nevena	13U	6	DRAGIĆEVIĆ, Nevena
POTIĆ, Maša	I10		13. maj, Ub
SIMIĆ, Anđela	KIN	7	SIMIĆ, Anđela
ROŠKOVIĆ, Nevena	ASD		UDŽK Kinezis, Niš
POTIĆ, Maša	I10	8	JOVANOVIĆ, Eva
JOVANOVIĆ, Eva	SUA		SU "Akademija Ivezic", Niš
DRAGIĆEVIĆ, Nevena	13U	9	ROŠKOVIĆ, Nevena
ROŠKOVIĆ, Nevena	ASD		SU "Akademik SD", Smederevo
SIMIĆ, Anđela	KIN	10	SIMIĆ, Anđela
JOVANOVIĆ, Eva	SUA		UDŽK Kinezis, Niš

Rezultati

- | | |
|-----------------------|-----|
| 1. SIMIĆ, Anđela | KIN |
| 2. ROŠKOVIĆ, Nevena | ASD |
| 3. JOVANOVIĆ, Eva | SUA |
| 3. DRAGIĆEVIĆ, Nevena | 13U |
| 5. POTIĆ, Maša | I10 |



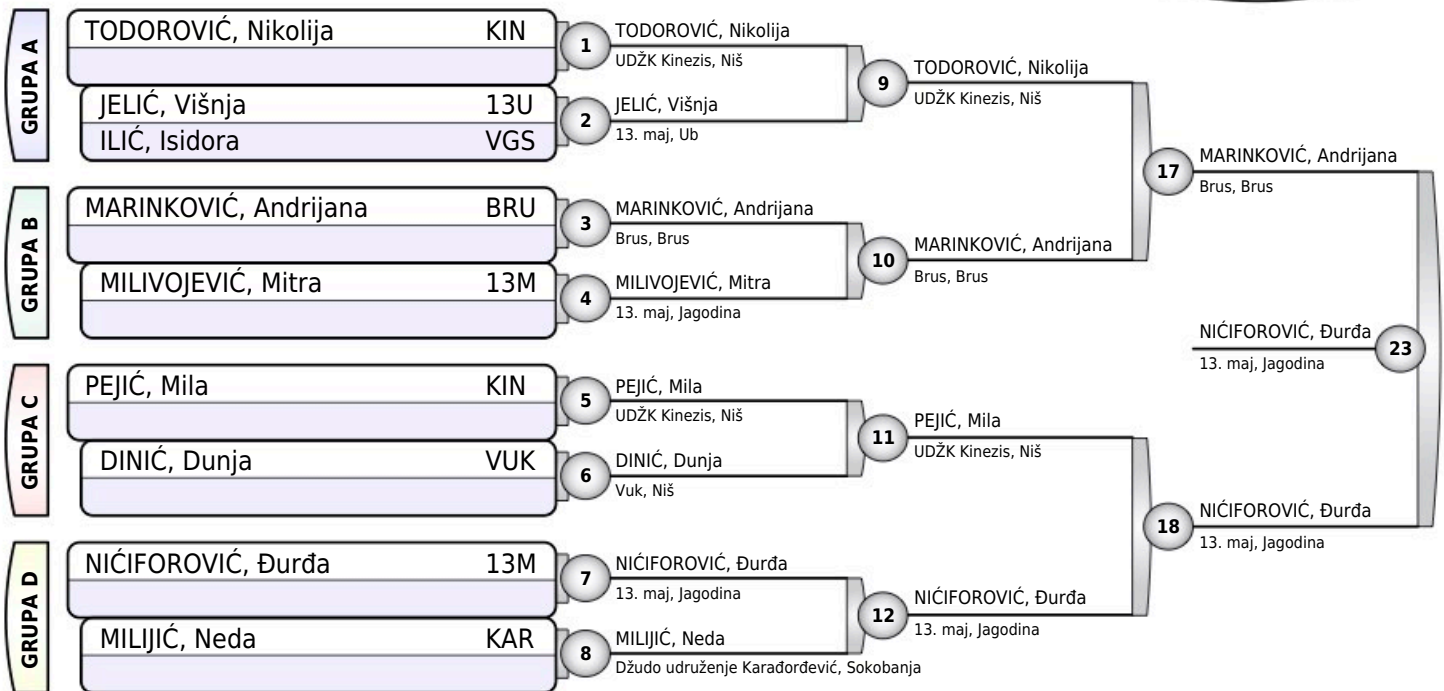
REGIONALNO CS KADETI

Jagodina, 01.02.2025.

KADETKINJE

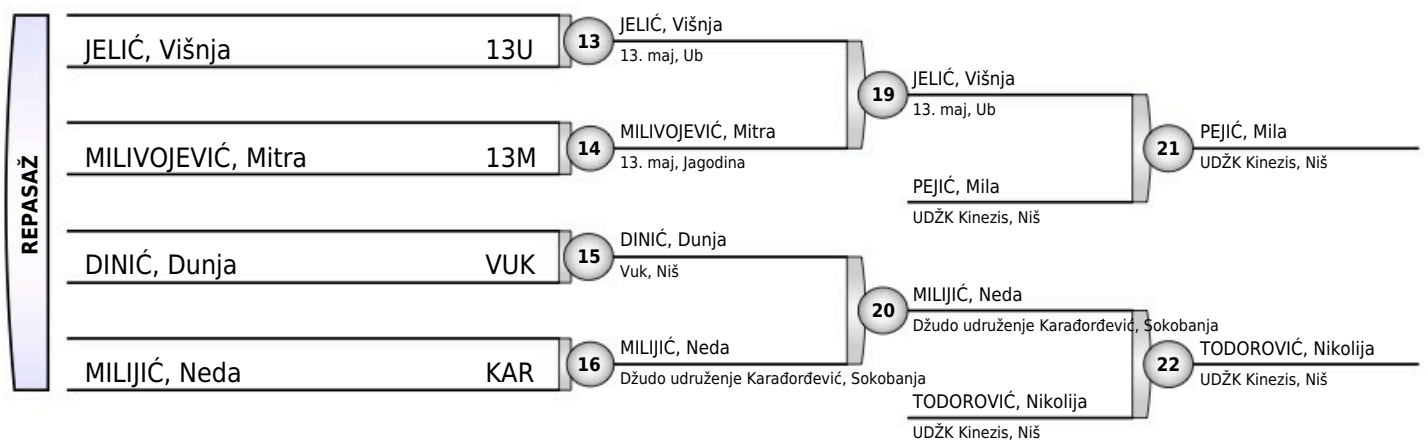
-57KG

9 takmičarki



Rezultati

1. NIĆIFOROVIĆ, Đurđa 13M
2. MARINKOVIĆ, Andrijana BRU
3. PEJIĆ, Mila KIN
3. TODOROVIĆ, Nikolija KIN
5. JELIĆ, Višnja 13U
5. MILIJIĆ, Neda KAR
7. MILIVOJEVIĆ, Mitra 13M
7. DINIĆ, Dunja VUK





REGIONALNO CS KADETI

Jagodina, 01.02.2025.

KADETKINJE

-63KG

3 takmičarke

TAKMIČAR I KLUB	1	2	3	POBEDA	BODOVA	MESTO
1 POPOVIĆ, Sara 13. maj, Ub		0	0	0	0	3
2 MITROVIĆ, Iva Palilulac, Niš	1		0	1	1	2
3 MITROVIĆ, Jana Palilulac, Niš	100	100		2	200	1

POPOVIĆ, Sara	13U	1	MITROVIĆ, Iva
MITROVIĆ, Iva	PLN		Palilulac, Niš
POPOVIĆ, Sara	13U	2	MITROVIĆ, Jana
MITROVIĆ, Jana	PLN		Palilulac, Niš
MITROVIĆ, Iva	PLN	3	MITROVIĆ, Jana
MITROVIĆ, Jana	PLN		Palilulac, Niš

Rezultati

1. MITROVIĆ, Jana PLN
2. MITROVIĆ, Iva PLN
3. POPOVIĆ, Sara 13U



REGIONALNO CS KADETI

Jagodina, 01.02.2025.

KADETKINJE
-70KG
4 takmičarki

TAKMIČAR I KLUB	1	2	3	4	POBEDA	BODOVA	MESTO
1 ĐORĐEVIĆ, Mila Šogun, Niš		0	0	0	0	0	3
2 BAČIĆ, Marta Bambi, Požarevac	100		0	0	1	100	3
3 RADISAVLJEVIĆ, Marija Partizan, Kraljevo	100	100		0	2	110	2
4 TERZIĆ, Anđela Brus, Brus	100	10	10		3	210	1

ĐORĐEVIĆ, Mila	ŠOG	1	BAČIĆ, Marta
BAČIĆ, Marta	BAM		Bambi, Požarevac
RADISAVLJEVIĆ, Marija	PKR	2	TERZIĆ, Anđela
TERZIĆ, Anđela	BRU		Brus, Brus
ĐORĐEVIĆ, Mila	ŠOG	3	TERZIĆ, Anđela
TERZIĆ, Anđela	BRU		Brus, Brus
BAČIĆ, Marta	BAM	4	RADISAVLJEVIĆ, Marija
RADISAVLJEVIĆ, Marija	PKR		Partizan, Kraljevo
ĐORĐEVIĆ, Mila	ŠOG	5	RADISAVLJEVIĆ, Marija
RADISAVLJEVIĆ, Marija	PKR		Partizan, Kraljevo
BAČIĆ, Marta	BAM	6	TERZIĆ, Anđela
TERZIĆ, Anđela	BRU		Brus, Brus

Rezultati

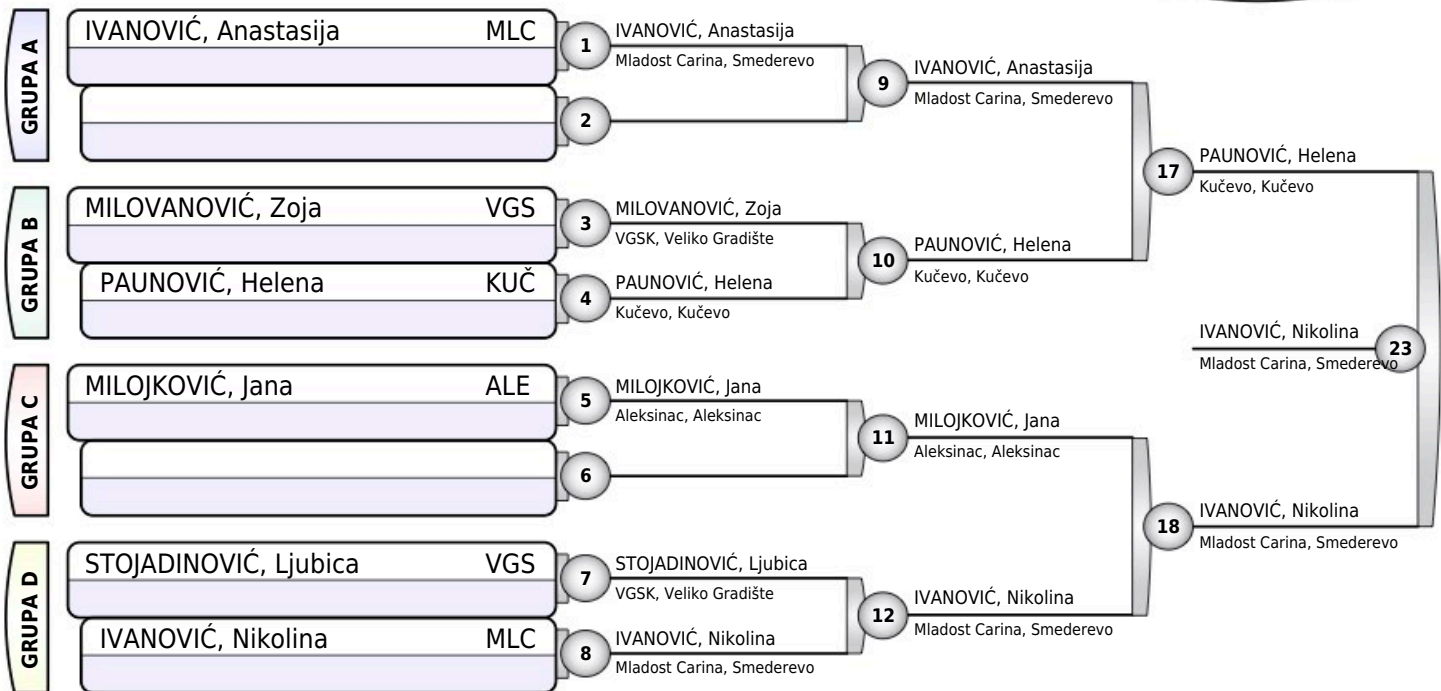
1. TERZIĆ, Anđela BRU
2. RADISAVLJEVIĆ, Marija PKR
3. ĐORĐEVIĆ, Mila ŠOG
3. BAČIĆ, Marta BAM



REGIONALNO CS KADETI

Jagodina, 01.02.2025.

KADETKINJE
+70KG
7 takmičarki



Rezultati

1. IVANOVIĆ, Nikolina MLC
2. PAUNOVIĆ, Helena KUČ
3. MILOJKOVIĆ, Jana ALE
3. IVANOVIĆ, Anastasija MLC
5. MILOVANOVIĆ, Zoja VGS
5. STOJADINOVIĆ, Ljubica VGS
- 7.
- 7.

