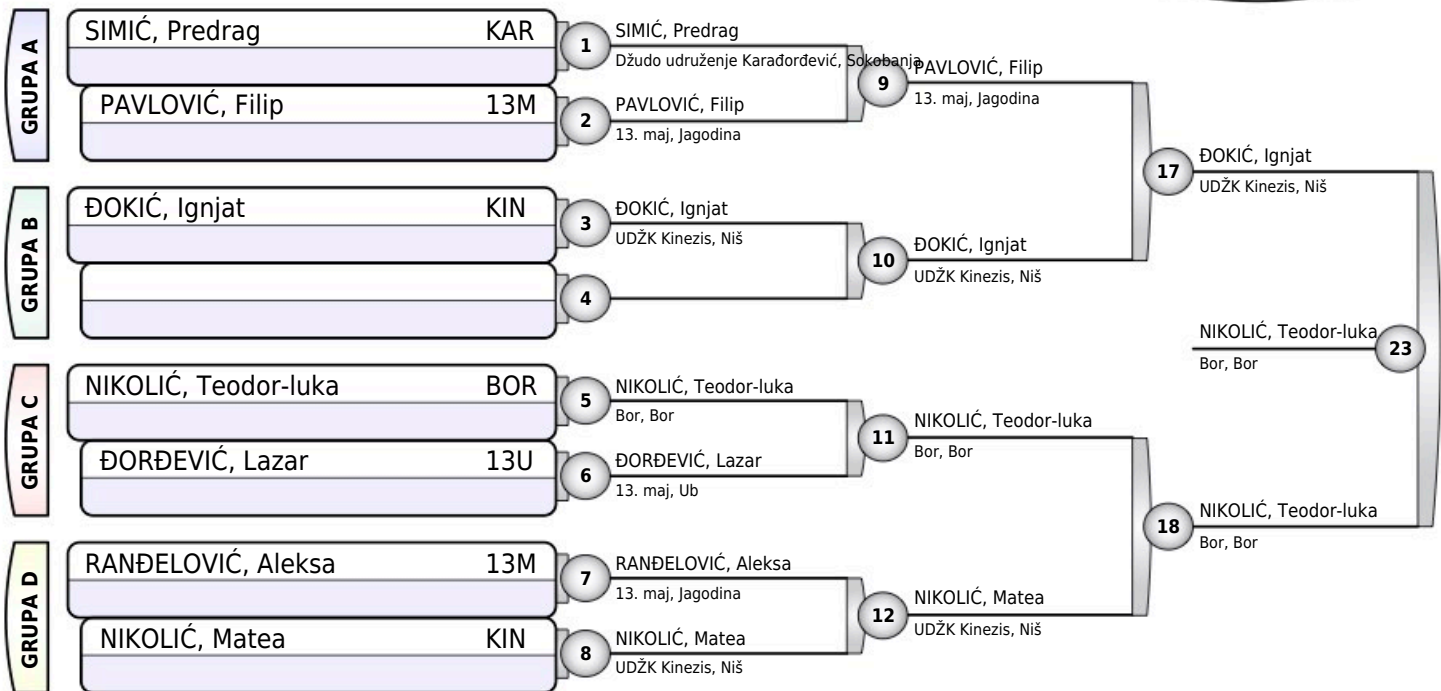




REGIONALNO CS KADETI

Jagodina, 01.02.2025.

KADETI
-55KG
7 takmičara



Rezultati

1. NIKOLIĆ, Teodor-luka BOR
2. ĐOKIĆ, Ignjat KIN
3. NIKOLIĆ, Matea KIN
3. RANĐELOVIĆ, Aleksa 13M
5. SIMIĆ, Predrag KAR
5. PAVLOVIĆ, Filip 13M
7. ĐORĐEVIĆ, Lazar 13U
- 7.

