



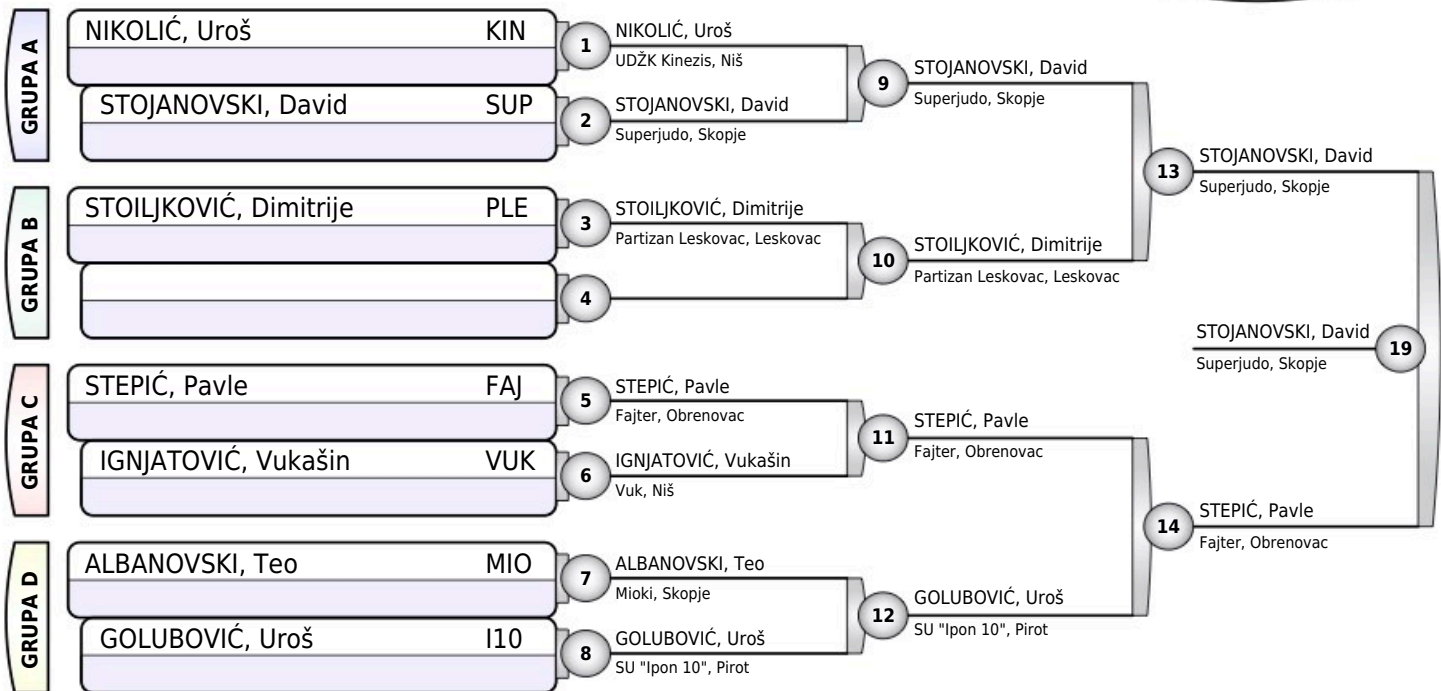
NENAD CVETKOVIĆ - CVELE 2025

Niš, 15.03.2025.

STARIJI POLETARCI

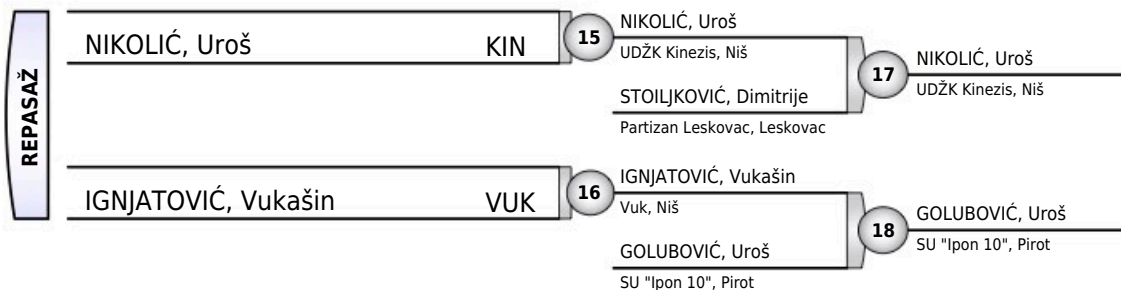
-25KG

7 takmičara



Rezultati

1. STOJANOVSKI, David SUP
2. STEPIĆ, Pavle FAJ
3. NIKOLIĆ, Uroš KIN
3. GOLUBOVIĆ, Uroš I10
5. STOILJKOVIĆ, Dimitrije PLE
5. IGNJATOVIĆ, Vukašin VUK
- 7.
- 7.





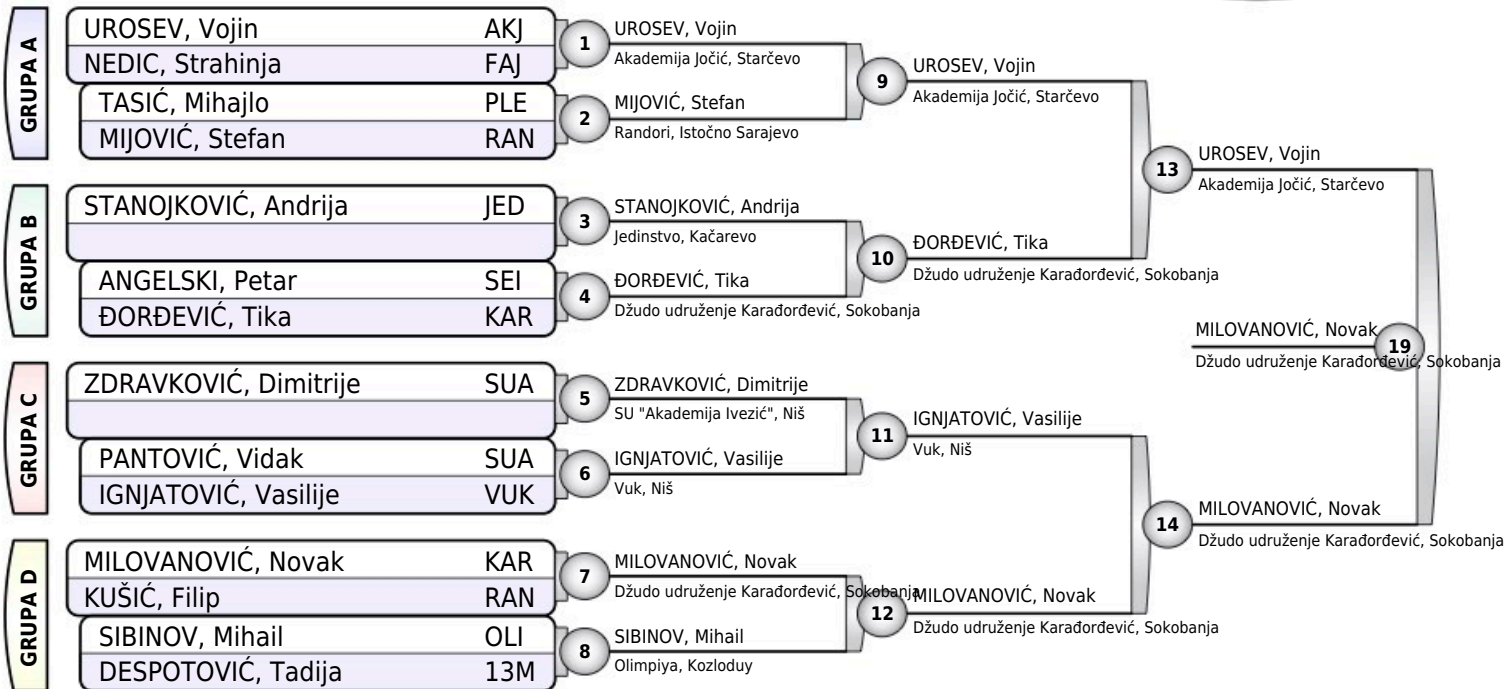
NENAD CVETKOVIĆ - CVELE 2025

Niš, 15.03.2025.

STARIJI POLETARCI

-28KG

14 takmičara



Rezultati

- MILOVANOVIĆ, Novak KAR
- UROSEV, Vojin AKJ
- ĐORĐEVIĆ, Tika KAR
- SIBINOV, Mihail OLI
- MIJOVIĆ, Stefan RAN
- IGNJATOVIĆ, Vasilije VUK
- NEDIC, Strahinja FAJ
- KUŠIĆ, Filip RAN





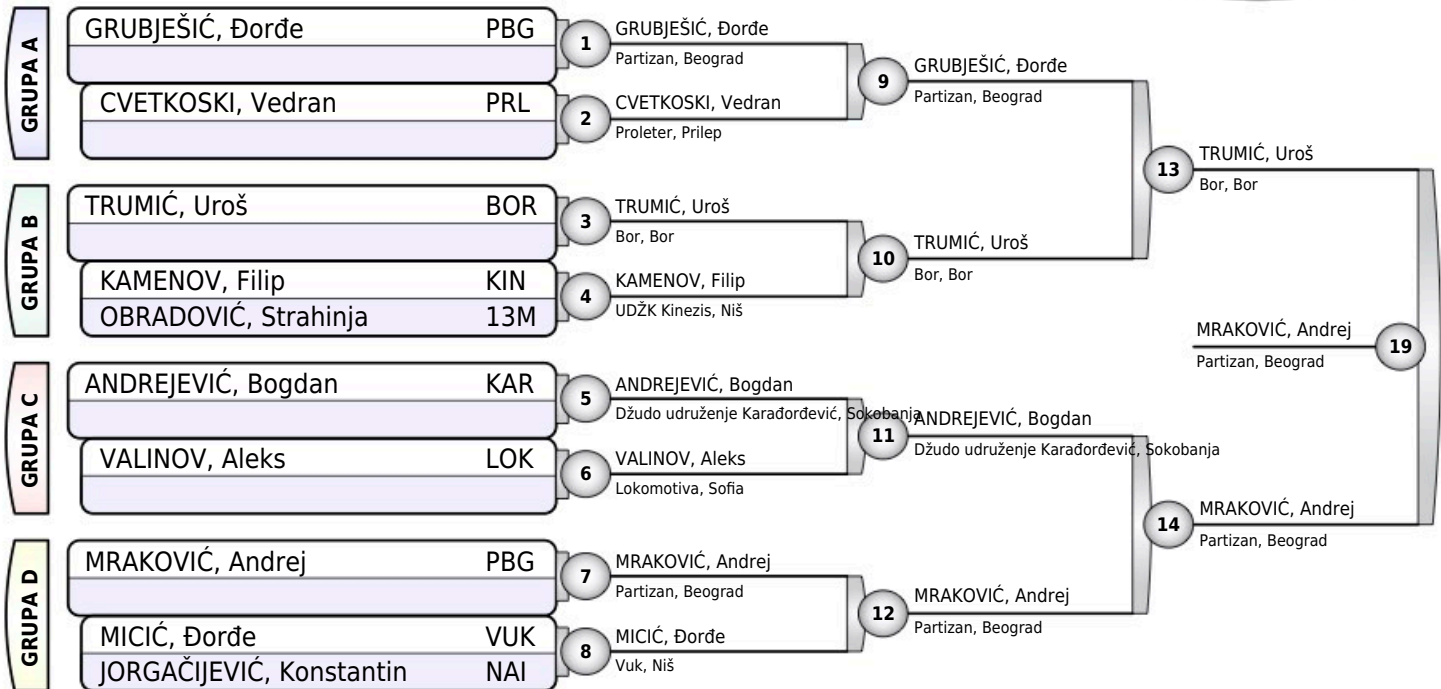
NENAD CVETKOVIĆ - CVELE 2025

Niš, 15.03.2025.

STARIJI POLETARCI

-31KG

10 takmičara



Rezultati

1. MRAKOVIĆ, Andrej (PBG)
2. TRUMIĆ, Uroš (BOR)
3. GRUBJEŠIĆ, Đorđe (PBG)
3. ANDREJEVIĆ, Bogdan (KAR)
5. KAMENOV, Filip (KIN)
5. MICIĆ, Đorđe (VUK)
- 7.
- 7.



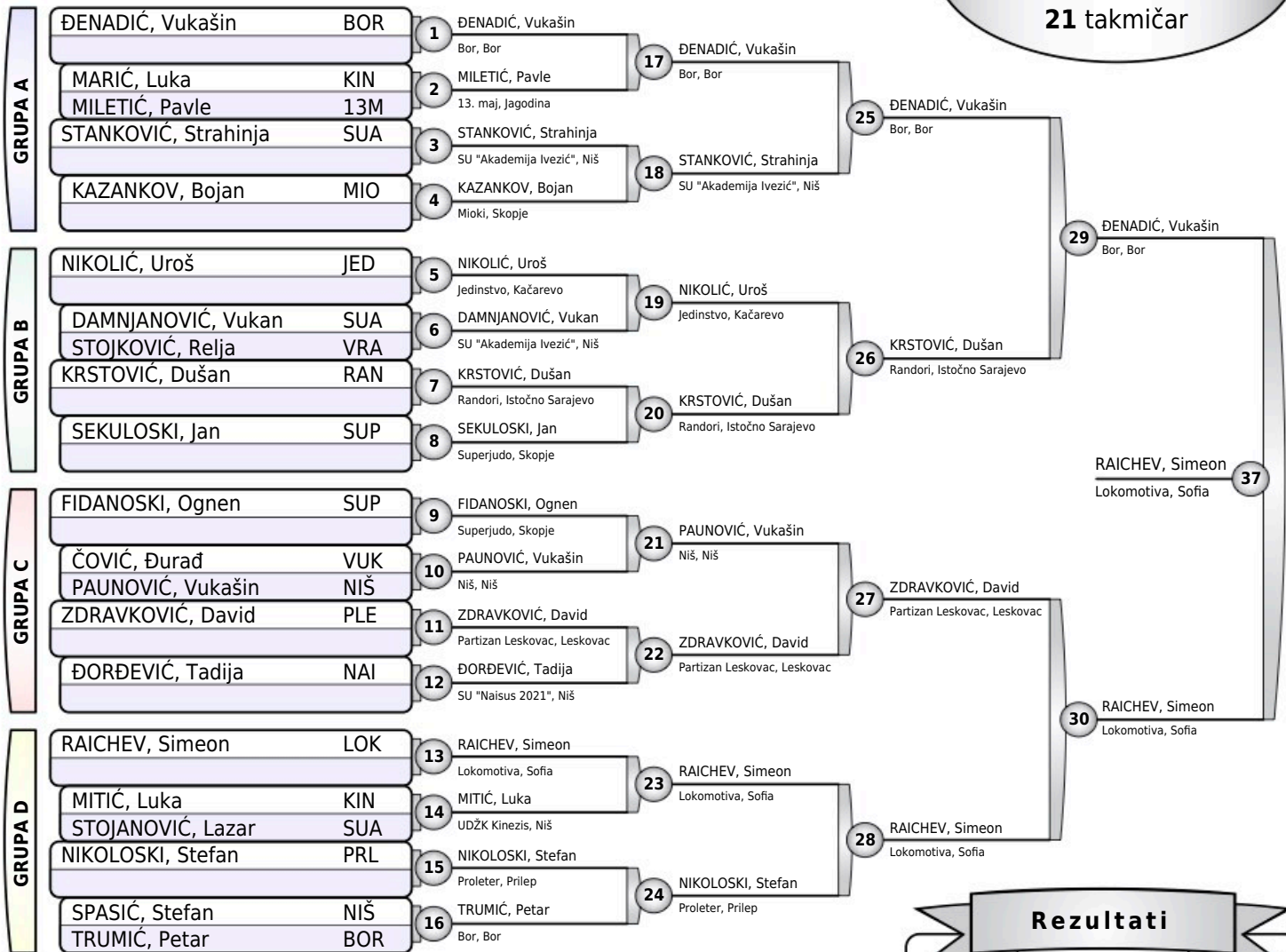
NENAD CVETKOVIĆ - CVELE 2025

Niš, 15.03.2025.

STARIJI POLETARCI

-34KG

21 takmičar



Rezultati

1. RAICHEV, Simeon LOK
2. ĐENADIĆ, Vukašin BOR
3. STANKOVIĆ, Strahinja SUA
3. ZDRAVKOVIĆ, David PLE
5. KRSTOVIĆ, Dušan RAN
5. NIKOLOSKI, Stefan PRL
7. MILETIĆ, Pavle 13M
7. MITIĆ, Luka KIN



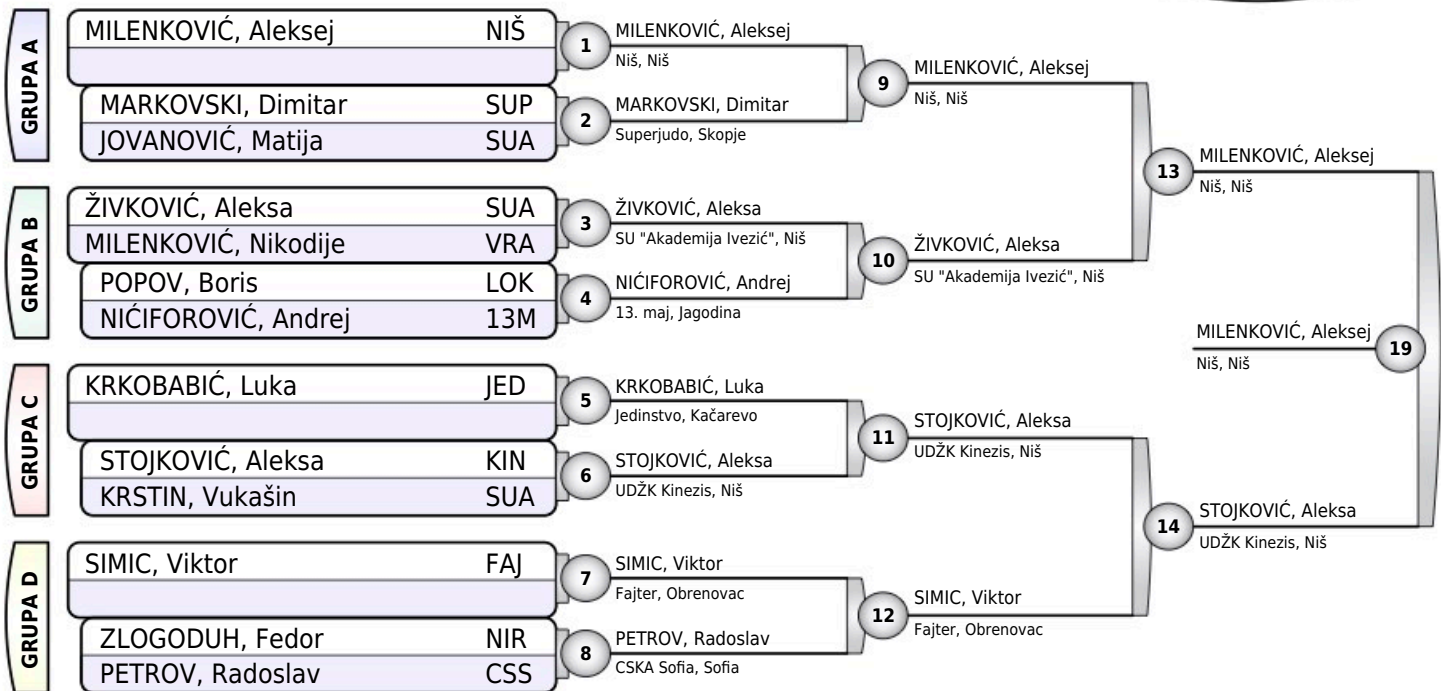
NENAD CVETKOVIĆ - CVELE 2025

Niš, 15.03.2025.

STARIJI POLETARCI

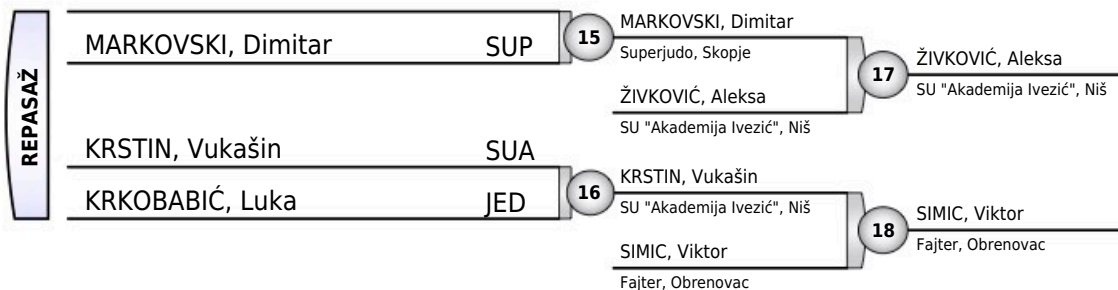
-38KG

13 takmičara



Rezultati

- MILENKOVIĆ, Aleksej NIŠ
- STOJKOVIĆ, Aleksa KIN
- ŽIVKOVIĆ, Aleksa SUA
- SIMIC, Viktor FAJ
- MARKOVSKI, Dimitar SUP
- KRSTIN, Vukašin SUA
- KRKOBAVIĆ, Luka JED
-





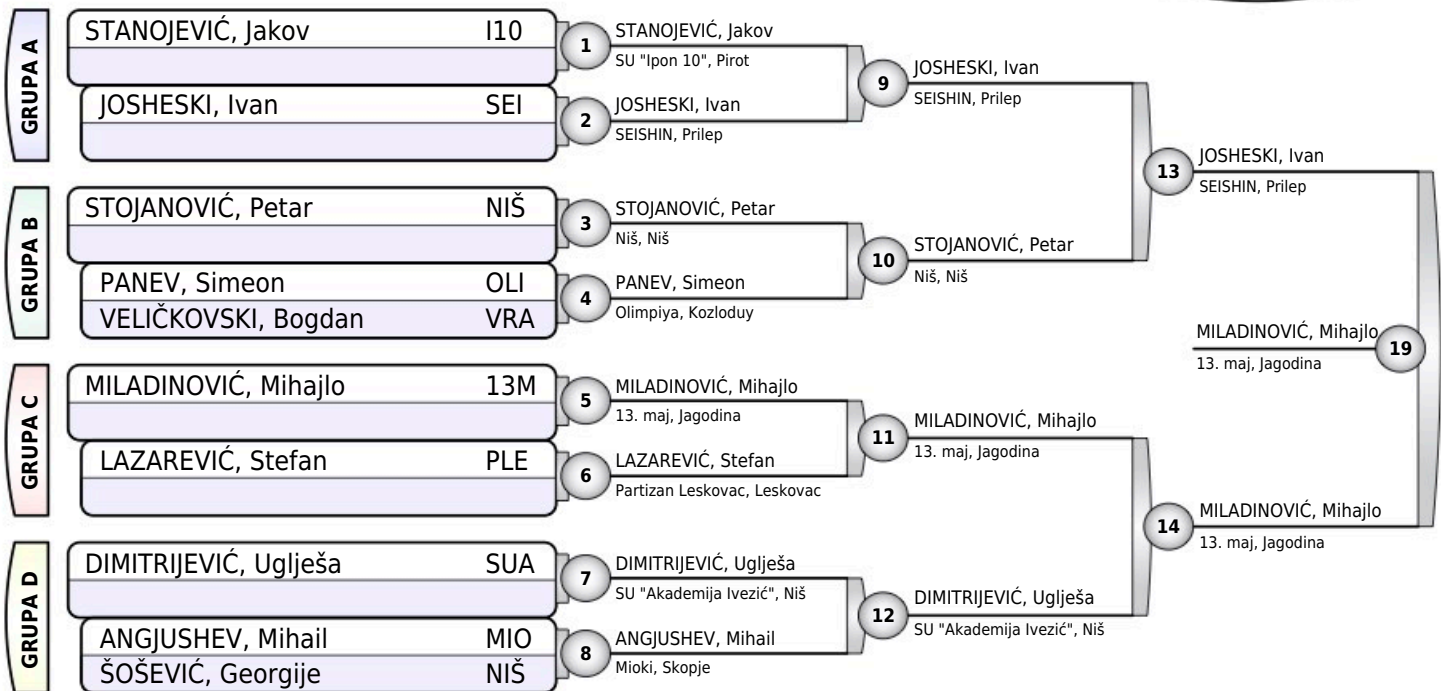
NENAD CVETKOVIĆ - CVELE 2025

Niš, 15.03.2025.

STARIJI POLETARCI

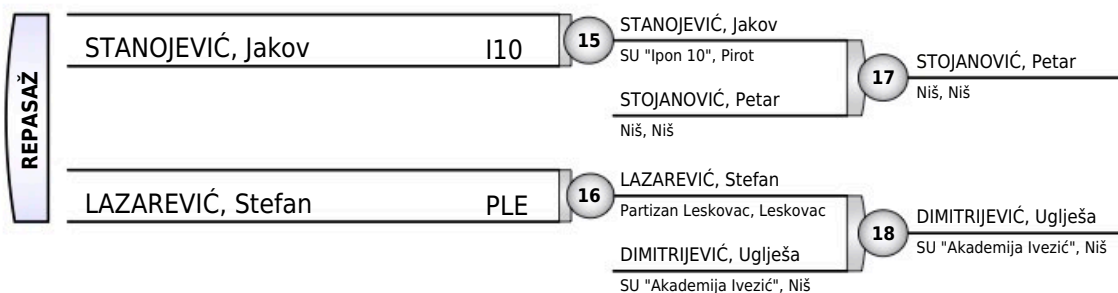
-42KG

10 takmičara



Rezultati

- MILADINOVIĆ, Mihajlo 13M
- JOSHESKI, Ivan SEI
- STOJANOVIĆ, Petar NIŠ
- DIMITRIJEVIĆ, Uglješa SUA
- STANOJEVIĆ, Jakov I10
- LAZAREVIĆ, Stefan PLE
-
-





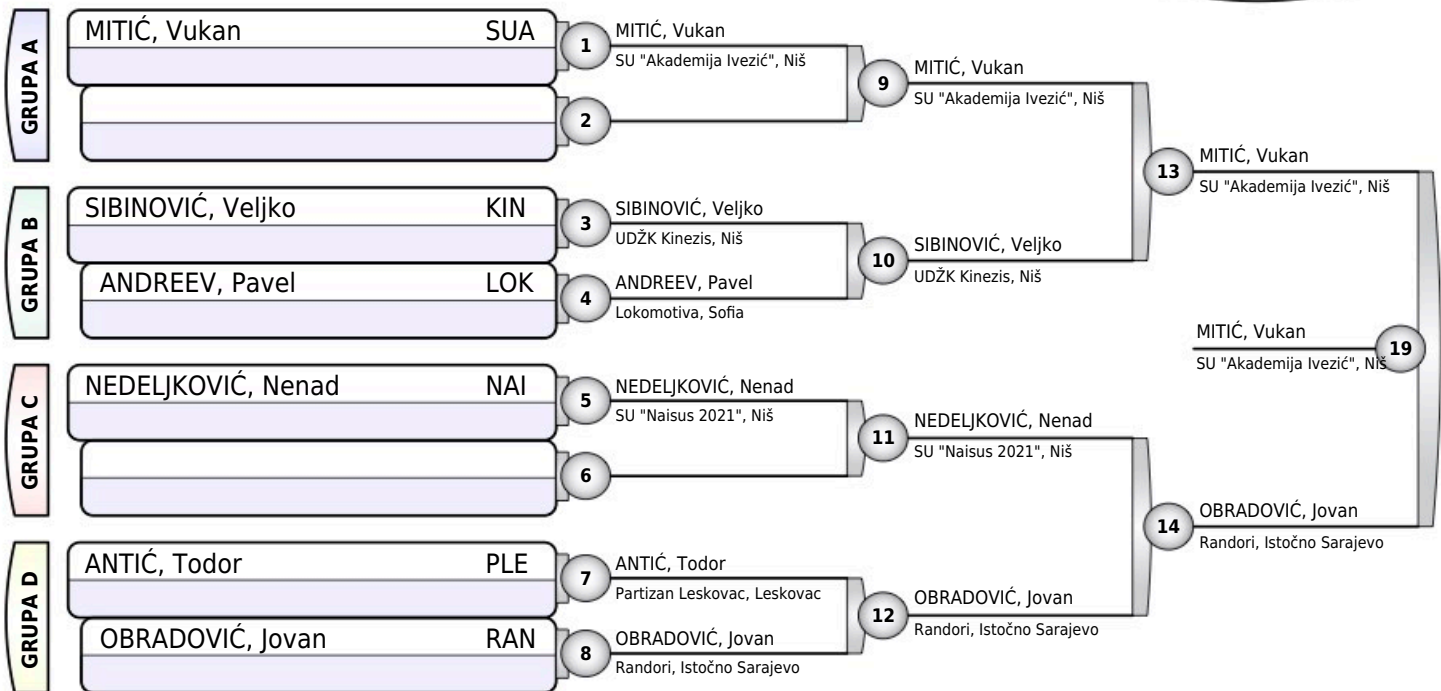
NENAD CVETKOVIĆ - CVELE 2025

Niš, 15.03.2025.

STARIJI POLETARCI

-46KG

6 takmičara



Rezultati

- MITIĆ, Vukan (SUA)
- OBRADOVIĆ, Jovan (RAN)
- SIBINOVIĆ, Veljko (KIN)
- ANTIĆ, Todor (PLE)
- NEDELJKOVIĆ, Nenad (NAI)
-
-
-



NENAD CVETKOVIĆ - CVELE 2025

Niš, 15.03.2025.

STARIJI POLETARCI

-50KG

4 takmičara

TAKMIČAR I KLUB	1	2	3	4	POBEDA	BODOVA	MESTO
1 ANTIĆ, Tadej Brus, Brus		0	1	0	1	1	3
2 DIMITRIJEVIĆ, Dušan SU "Akademija Ivezic", Niš	10		100	100	3	210	1
3 SAVIĆ, Dimitrije Vuk, Niš	0	0		0	0	0	3
4 TRAJKOVSKI, Andrej Superjudo, Skopje	100	0	100		2	200	2

ANTIĆ, Tadej	BRU	1	DIMITRIJEVIĆ, Dušan
DIMITRIJEVIĆ, Dušan	SUA		SU "Akademija Ivezic", Niš
SAVIĆ, Dimitrije	VUK	2	TRAJKOVSKI, Andrej
TRAJKOVSKI, Andrej	SUP		Superjudo, Skopje
ANTIĆ, Tadej	BRU	3	ANTIĆ, Tadej
SAVIĆ, Dimitrije	VUK		Brus, Brus
DIMITRIJEVIĆ, Dušan	SUA	4	DIMITRIJEVIĆ, Dušan
TRAJKOVSKI, Andrej	SUP		SU "Akademija Ivezic", Niš
ANTIĆ, Tadej	BRU	5	TRAJKOVSKI, Andrej
TRAJKOVSKI, Andrej	SUP		Superjudo, Skopje
DIMITRIJEVIĆ, Dušan	SUA	6	DIMITRIJEVIĆ, Dušan
SAVIĆ, Dimitrije	VUK		SU "Akademija Ivezic", Niš

Rezultati

1. DIMITRIJEVIĆ, Dušan SUA
2. TRAJKOVSKI, Andrej SUP
3. ANTIĆ, Tadej BRU
3. SAVIĆ, Dimitrije VUK



NENAD CVETKOVIĆ - CVELE 2025

Niš, 15.03.2025.

STARIJI POLETARCI

+50KG

4 takmičara

TAKMIČAR I KLUB	1	2	3	4	POBEDA	BODOVA	MESTO
1 JOVIĆ, Đorđe Dinamo, Pančevo		0	0	100	1	100	3
2 PETROVIĆ, Lazar 13. maj, Jagodina	100		10	100	3	210	1
3 RADOMIROVIĆ, Vuk Mašinac, Kraljevo	1	0		100	2	101	2
4 CVETKOVIĆ, Lazar Leskovac, Leskovac	0	0	0		0	0	3

JOVIĆ, Đorđe	DIN	1	PETROVIĆ, Lazar
PETROVIĆ, Lazar	13M		13. maj, Jagodina
RADOMIROVIĆ, Vuk	MAŠ	2	RADOMIROVIĆ, Vuk
CVETKOVIĆ, Lazar	LES		Mašinac, Kraljevo
JOVIĆ, Đorđe	DIN	3	RADOMIROVIĆ, Vuk
RADOMIROVIĆ, Vuk	MAŠ		Mašinac, Kraljevo
PETROVIĆ, Lazar	13M	4	PETROVIĆ, Lazar
CVETKOVIĆ, Lazar	LES		13. maj, Jagodina
JOVIĆ, Đorđe	DIN	5	JOVIĆ, Đorđe
CVETKOVIĆ, Lazar	LES		Dinamo, Pančevo
PETROVIĆ, Lazar	13M	6	PETROVIĆ, Lazar
RADOMIROVIĆ, Vuk	MAŠ		13. maj, Jagodina

Rezultati

- PETROVIĆ, Lazar 13M
- RADOMIROVIĆ, Vuk MAŠ
- JOVIĆ, Đorđe DIN
- CVETKOVIĆ, Lazar LES



NENAD CVETKOVIĆ - CVELE 2025

Niš, 15.03.2025.

STARIJE POLETARKE

-22KG

2 takmičarke

GROZDANOVIĆ, Jovana	BOR	1	GROZDANOVIĆ, Jovana Bor, Bor
NIKOLIĆ, Tamara	KAR		
GROZDANOVIĆ, Jovana	BOR	2	GROZDANOVIĆ, Jovana Bor, Bor
NIKOLIĆ, Tamara	KAR		
GROZDANOVIĆ, Jovana	BOR	3	
NIKOLIĆ, Tamara	KAR		

Rezultati

1. GROZDANOVIĆ, Jovana BOR
2. NIKOLIĆ, Tamara KAR



NENAD CVETKOVIĆ - CVELE 2025

Niš, 15.03.2025.

STARIJE POLETARKE

-25KG

2 takmičarke

STOJADINOVIĆ, Andjelija	KAR	1	STOJADINOVIĆ, Andjelija Džudo udruženje Karađorđević, Sokobanja
SPASIĆ, Sara	SUA		
STOJADINOVIĆ, Andjelija	KAR	2	SPASIĆ, Sara SU "Akademija Ivezić", Niš
SPASIĆ, Sara	SUA		
STOJADINOVIĆ, Andjelija	KAR	3	STOJADINOVIĆ, Andjelija Džudo udruženje Karađorđević, Sokobanja
SPASIĆ, Sara	SUA		

Rezultati

1. STOJADINOVIĆ, Andjelija KAR
2. SPASIĆ, Sara SUA



NENAD CVETKOVIĆ - CVELE 2025

Niš, 15.03.2025.

STARIJE POLETARKE

-28KG

4 takmičarki

TAKMIČAR I KLUB	1	2	3	4	POBEDA	BODOVA	MESTO
1 LALIĆ, Eleonora Osaka, Prilep		0	0	0	0	0	3
2 KALIČANIN, Lana Niš, Niš	100		10	100	3	210	1
3 IGNJATOVIĆ, Darija SU "Ipon 10", Pirot	10	0		0	1	10	3
4 MITIĆ, Divna Vuk, Niš	100	0	100		2	200	2

LALIĆ, Eleonora	OSK	1	KALIČANIN, Lana
KALIČANIN, Lana	NIŠ		Niš, Niš
IGNJATOVIĆ, Darija	I10	2	MITIĆ, Divna
MITIĆ, Divna	VUK		Vuk, Niš
LALIĆ, Eleonora	OSK	3	IGNJATOVIĆ, Darija
IGNJATOVIĆ, Darija	I10		SU "Ipon 10", Pirot
KALIČANIN, Lana	NIŠ	4	KALIČANIN, Lana
MITIĆ, Divna	VUK		Niš, Niš
LALIĆ, Eleonora	OSK	5	MITIĆ, Divna
MITIĆ, Divna	VUK		Vuk, Niš
KALIČANIN, Lana	NIŠ	6	KALIČANIN, Lana
IGNJATOVIĆ, Darija	I10		Niš, Niš

Rezultati

1. KALIČANIN, Lana NIŠ
2. MITIĆ, Divna VUK
3. IGNJATOVIĆ, Darija I10
3. LALIĆ, Eleonora OSK



NENAD CVETKOVIĆ - CVELE 2025

Niš, 15.03.2025.

STARIJE POLETARKE

-31KG

4 takmičarki

TAKMIČAR I KLUB	1	2	3	4	POBEDA	BODOVA	MESTO
1 ĐORĐEVIĆ, Kasija SU "Ipon 10", Pirot		0	0	10	1	10	3
2 IVANOVIĆ, Lena Dinamo, Pančevo	10		100	1	3	111	1
3 CICKA, Una Jedinstvo, Kačarevo	100	0		0	1	100	2
4 JEVTIĆ, Lara Niš, Niš	0	0	10		1	10	3

ĐORĐEVIĆ, Kasija	I10	1	IVANOVIĆ, Lena
IVANOVIĆ, Lena	DIN		Dinamo, Pančevo
CICKA, Una	JED	2	JEVTIĆ, Lara
JEVTIĆ, Lara	NIŠ		Niš, Niš
ĐORĐEVIĆ, Kasija	I10	3	CICKA, Una
CICKA, Una	JED		Jedinstvo, Kačarevo
IVANOVIĆ, Lena	DIN	4	IVANOVIĆ, Lena
JEVTIĆ, Lara	NIŠ		Dinamo, Pančevo
ĐORĐEVIĆ, Kasija	I10	5	ĐORĐEVIĆ, Kasija
JEVTIĆ, Lara	NIŠ		SU "Ipon 10", Pirot
IVANOVIĆ, Lena	DIN	6	IVANOVIĆ, Lena
CICKA, Una	JED		Dinamo, Pančevo

Rezultati

1. IVANOVIĆ, Lena DIN
2. CICKA, Una JED
3. ĐORĐEVIĆ, Kasija I10
3. JEVTIĆ, Lara NIŠ



NENAD CVETKOVIĆ - CVELE 2025

Niš, 15.03.2025.

STARIJE POLETARKE

-34KG

5 takmičarki

TAKMIČAR I KLUB	1	2	3	4	5	POBEDA	BODOVA	MESTO
1 SAMARDŽIĆ, Anđelija Partizan Leskovac, Leskovac		0	1	1	0	2	2	3
2 JOVIĆ, Nevena Partizan, Beograd	100		100	100	100	4	400	1
3 MILETIĆ, Mitra Kučevo, Kučevo	0	0		0	0	0	0	5
4 GRUBOR, Greta SU "Akademija Ivezic", Niš	0	0	10		0	1	10	3
5 LJUBISAVLJEVIĆ, Luna Partizan Leskovac, Leskovac	1	0	100	10		3	111	2

SAMARDŽIĆ, Anđelija	PLE	1	JOVIĆ, Nevena
JOVIĆ, Nevena	PBG		Partizan, Beograd
MILETIĆ, Mitra	KUČ	2	GRUBOR, Greta
GRUBOR, Greta	SUA		SU "Akademija Ivezic", Niš
SAMARDŽIĆ, Anđelija	PLE	3	LJUBISAVLJEVIĆ, Luna
LJUBISAVLJEVIĆ, Luna	PLE		Partizan Leskovac, Leskovac
JOVIĆ, Nevena	PBG	4	JOVIĆ, Nevena
MILETIĆ, Mitra	KUČ		Partizan, Beograd
GRUBOR, Greta	SUA	5	LJUBISAVLJEVIĆ, Luna
LJUBISAVLJEVIĆ, Luna	PLE		Partizan Leskovac, Leskovac
SAMARDŽIĆ, Anđelija	PLE	6	SAMARDŽIĆ, Anđelija
MILETIĆ, Mitra	KUČ		Partizan Leskovac, Leskovac
JOVIĆ, Nevena	PBG	7	JOVIĆ, Nevena
GRUBOR, Greta	SUA		Partizan, Beograd
MILETIĆ, Mitra	KUČ	8	LJUBISAVLJEVIĆ, Luna
LJUBISAVLJEVIĆ, Luna	PLE		Partizan Leskovac, Leskovac
SAMARDŽIĆ, Anđelija	PLE	9	SAMARDŽIĆ, Anđelija
GRUBOR, Greta	SUA		Partizan Leskovac, Leskovac
JOVIĆ, Nevena	PBG	10	JOVIĆ, Nevena
LJUBISAVLJEVIĆ, Luna	PLE		Partizan, Beograd

Rezultati

1. JOVIĆ, Nevena PBG
2. LJUBISAVLJEVIĆ, Luna PLE
3. SAMARDŽIĆ, Anđelija PLE
3. GRUBOR, Greta SUA
5. MILETIĆ, Mitra KUČ



NENAD CVETKOVIĆ - CVELE 2025

Niš, 15.03.2025.

STARIJE POLETARKE

-38KG

3 takmičarke

TAKMIČAR I KLUB	1	2	3	POBEDA	BODOVA	MESTO
1 MIHAI, Antonia CSM Drobeta, Turnu Severin		100	0	1	100	2
2 RANČIĆ, Nina SU "Ipon 10", Pirotd	0		0	0	0	3
3 NIKOLIĆ, Anja SU "Ipon 10", Pirotd	10	100		2	110	1

MIHAI, Antonia	DRO	1	MIHAI, Antonia
RANČIĆ, Nina	I10		CSM Drobeta, Turnu Severin
MIHAI, Antonia	DRO	2	NIKOLIĆ, Anja
NIKOLIĆ, Anja	I10		SU "Ipon 10", Pirotd
RANČIĆ, Nina	I10	3	NIKOLIĆ, Anja
NIKOLIĆ, Anja	I10		SU "Ipon 10", Pirotd

Rezultati

1. NIKOLIĆ, Anja I10
2. MIHAI, Antonia DRO
3. RANČIĆ, Nina I10



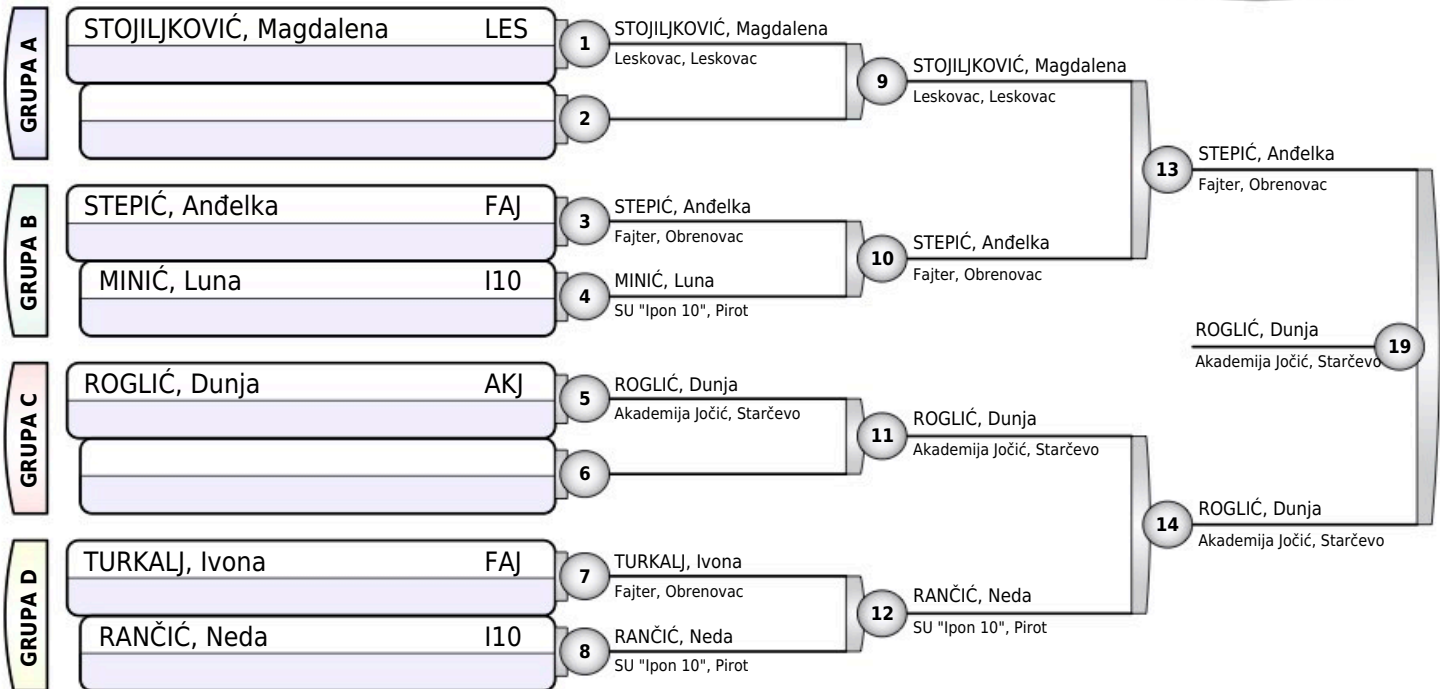
NENAD CVETKOVIĆ - CVELE 2025

Niš, 15.03.2025.

STARIJE POLETARKE

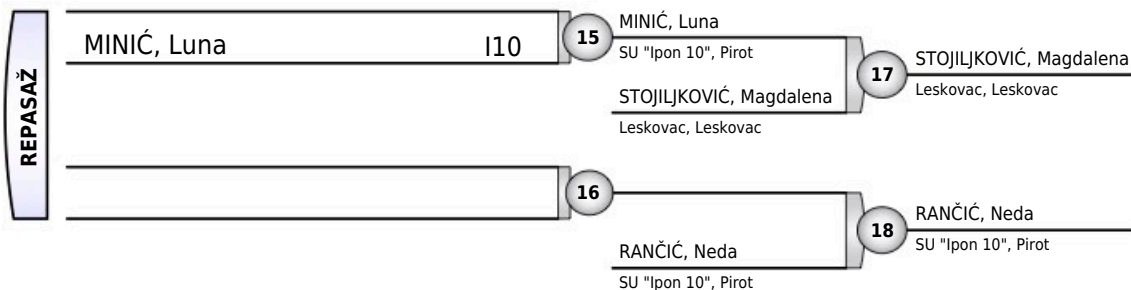
-43KG

6 takmičarki



Rezultati

1. ROGLIĆ, Dunja AKJ
2. STEPIĆ, Anđelka FAJ
3. STOJILJKOVIĆ, Magdalena LES
3. RANČIĆ, Neda I10
5. MINIĆ, Luna I10
- 5.
- 7.
- 7.





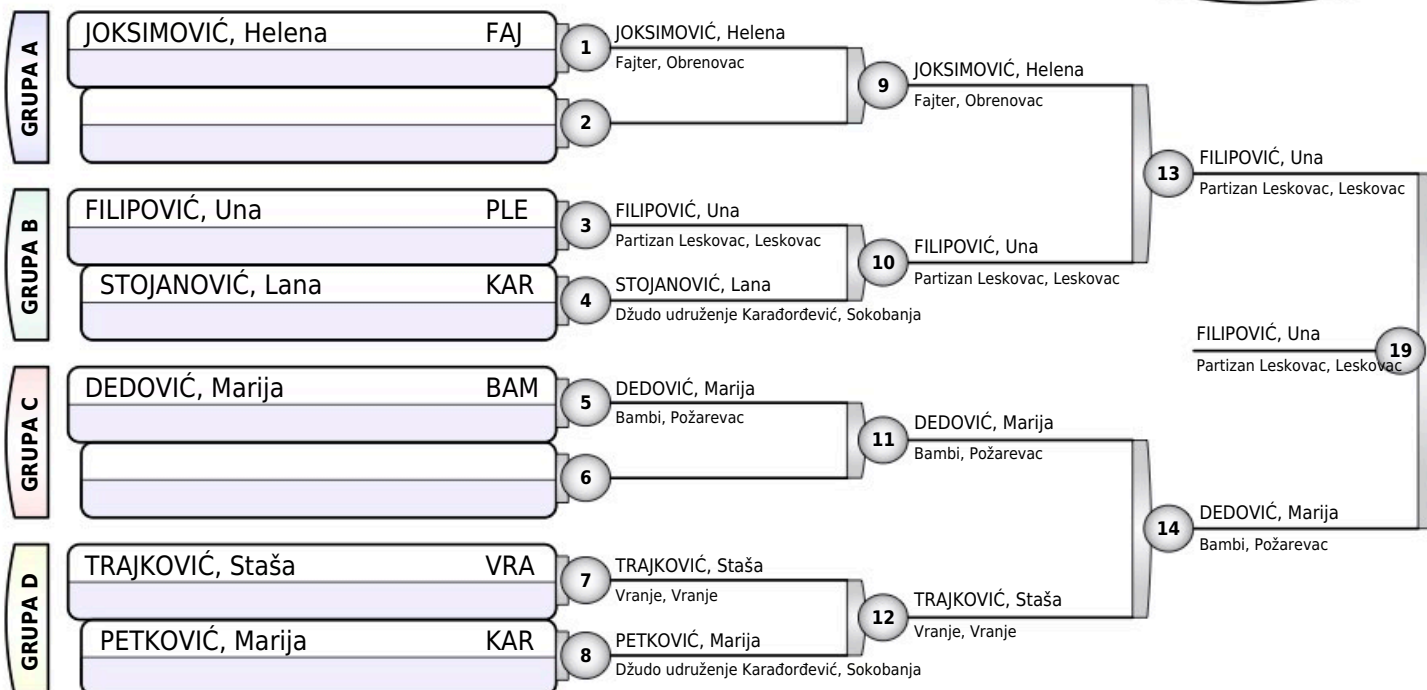
NENAD CVETKOVIĆ - CVELE 2025

Niš, 15.03.2025.

STARIJE POLETARKE

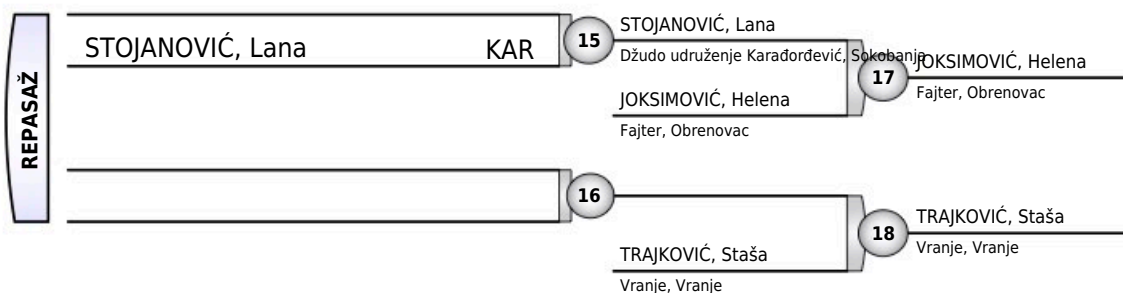
+43KG

6 takmičarki



Rezultati

1. FILIPOVIĆ, Una PLE
2. DEDOVIĆ, Marija BAM
3. JOKSIMOVIĆ, Helena FAJ
3. TRAJKOVIĆ, Staša VRA
5. STOJANOVIĆ, Lana KAR
- 5.
- 7.
- 7.





NENAD CVETKOVIĆ - CVELE 2025

Niš, 15.03.2025.

MLAĐI DEČACI

-30KG

4 takmičara

TAKMIČAR I KLUB	1	2	3	4	POBEDA	BODOVA	MESTO
1 GEORGIEV, Marian Lokomotiva, Sofia		1	100	100	3	201	1
2 GOLUBOVIĆ, Luka SU "Ipon 10", Pirot	0		100	100	2	200	2
3 ZLATKOVIĆ, Đorđe UDŽK Kinezis, Niš	0	0		100	1	100	3
4 STOJANOVSKI, Nikola Superjudo, Skopje	0	0	0		0	0	3

GEORGIEV, Marian	LOK	1	GEORGIEV, Marian
GOLUBOVIĆ, Luka	I10		Lokomotiva, Sofia
ZLATKOVIĆ, Đorđe	KIN	2	ZLATKOVIĆ, Đorđe
STOJANOVSKI, Nikola	SUP		UDŽK Kinezis, Niš
GEORGIEV, Marian	LOK	3	GEORGIEV, Marian
ZLATKOVIĆ, Đorđe	KIN		Lokomotiva, Sofia
GOLUBOVIĆ, Luka	I10	4	GOLUBOVIĆ, Luka
STOJANOVSKI, Nikola	SUP		SU "Ipon 10", Pirot
GEORGIEV, Marian	LOK	5	GEORGIEV, Marian
STOJANOVSKI, Nikola	SUP		Lokomotiva, Sofia
GOLUBOVIĆ, Luka	I10	6	GOLUBOVIĆ, Luka
ZLATKOVIĆ, Đorđe	KIN		SU "Ipon 10", Pirot

Rezultati

1. GEORGIEV, Marian	LOK
2. GOLUBOVIĆ, Luka	I10
3. ZLATKOVIĆ, Đorđe	KIN
3. STOJANOVSKI, Nikola	SUP



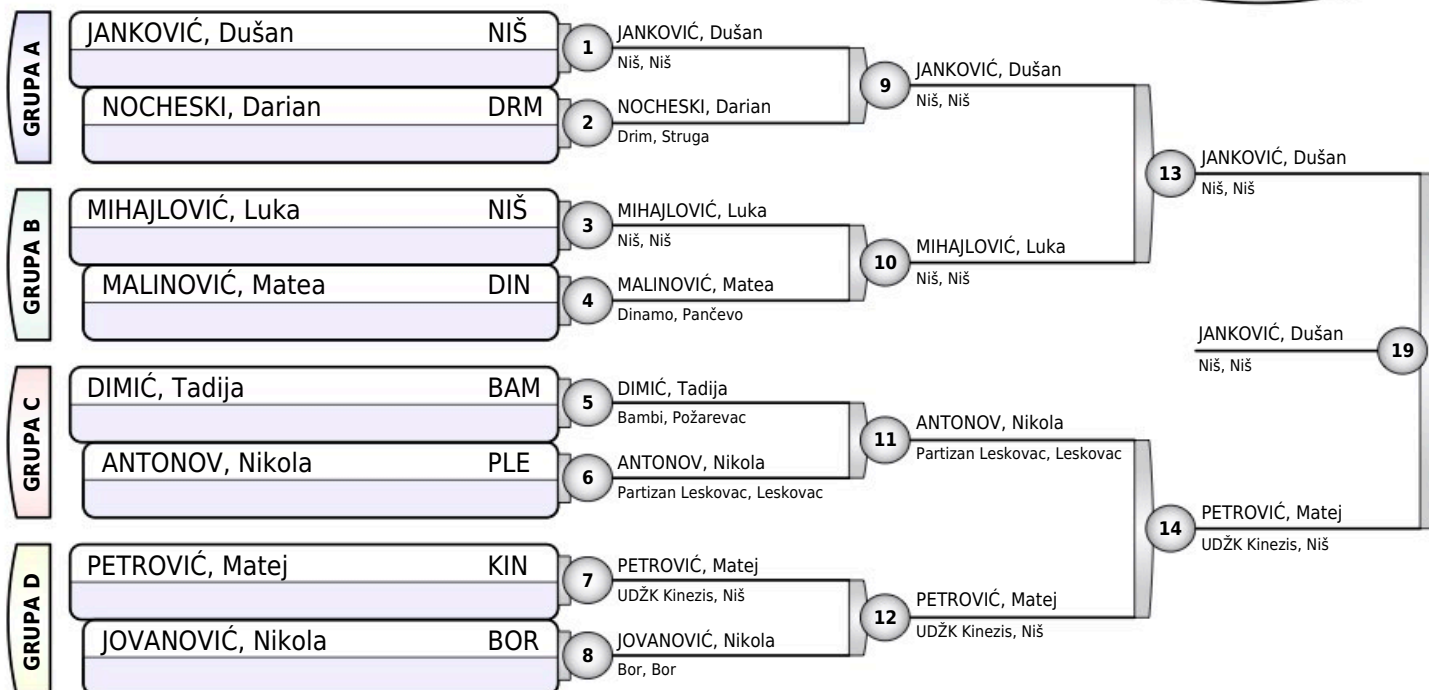
NENAD CVETKOVIĆ - CVELE 2025

Niš, 15.03.2025.

MLAĐI DEČACI

-34KG

8 takmičara



Rezultati

1. JANKOVIĆ, Dušan NIŠ
2. PETROVIĆ, Matej KIN
3. NOCHESKI, Darian DRM
3. ANTONOV, Nikola PLE
5. MIHAJLOVIĆ, Luka NIŠ
5. JOVANOVIĆ, Nikola BOR
- 7.
- 7.



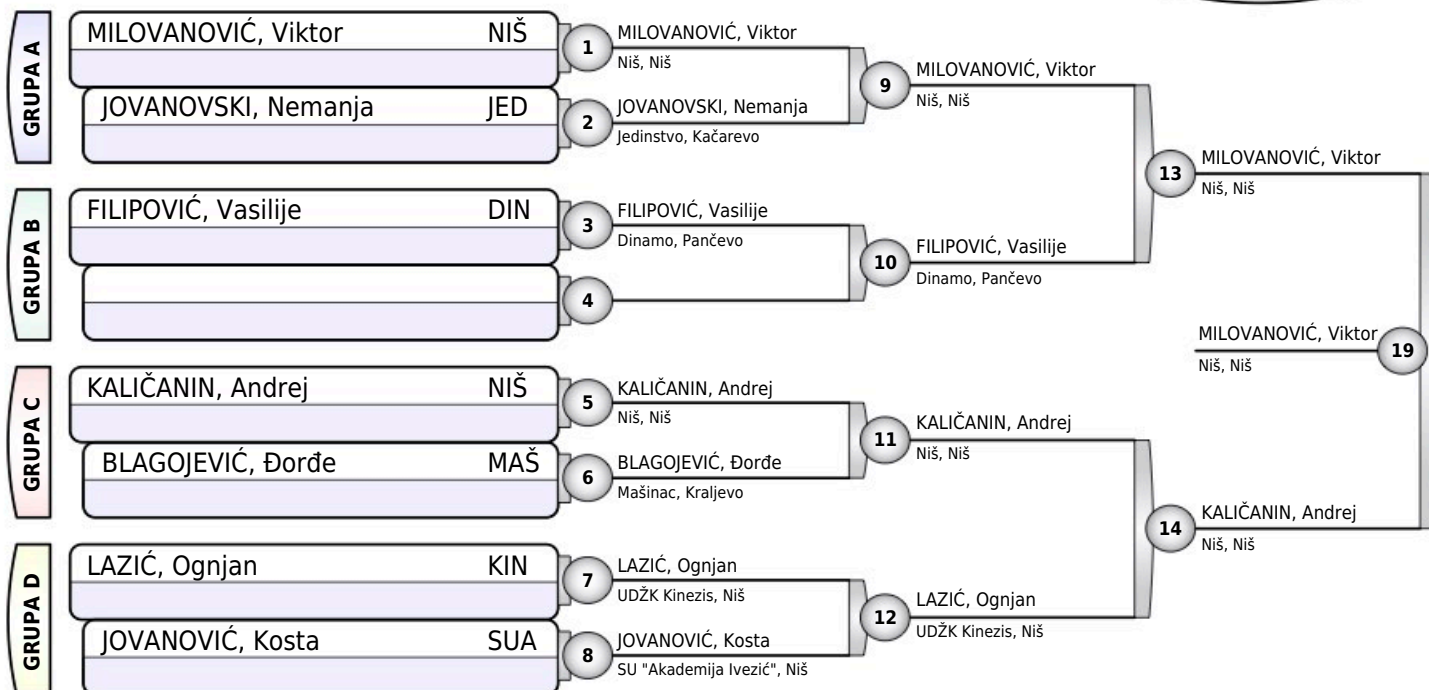
NENAD CVETKOVIĆ - CVELE 2025

Niš, 15.03.2025.

MLAĐI DEČACI

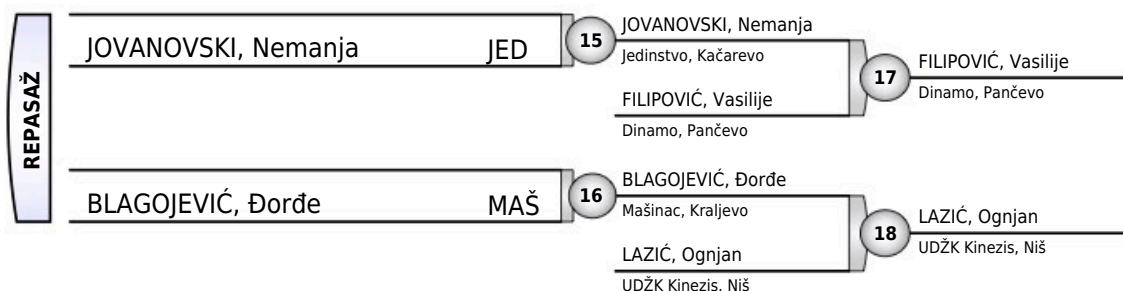
-38KG

7 takmičara



Rezultati

1. MILOVANOVIĆ, Viktor NIŠ
2. KALIČANIN, Andrej NIŠ
3. FILIPOVIĆ, Vasilije DIN
3. LAZIĆ, Ognjan KIN
5. JOVANOVSKI, Nemanja JED
5. BLAGOJEVIĆ, Đorđe MAŠ
- 7.
- 7.





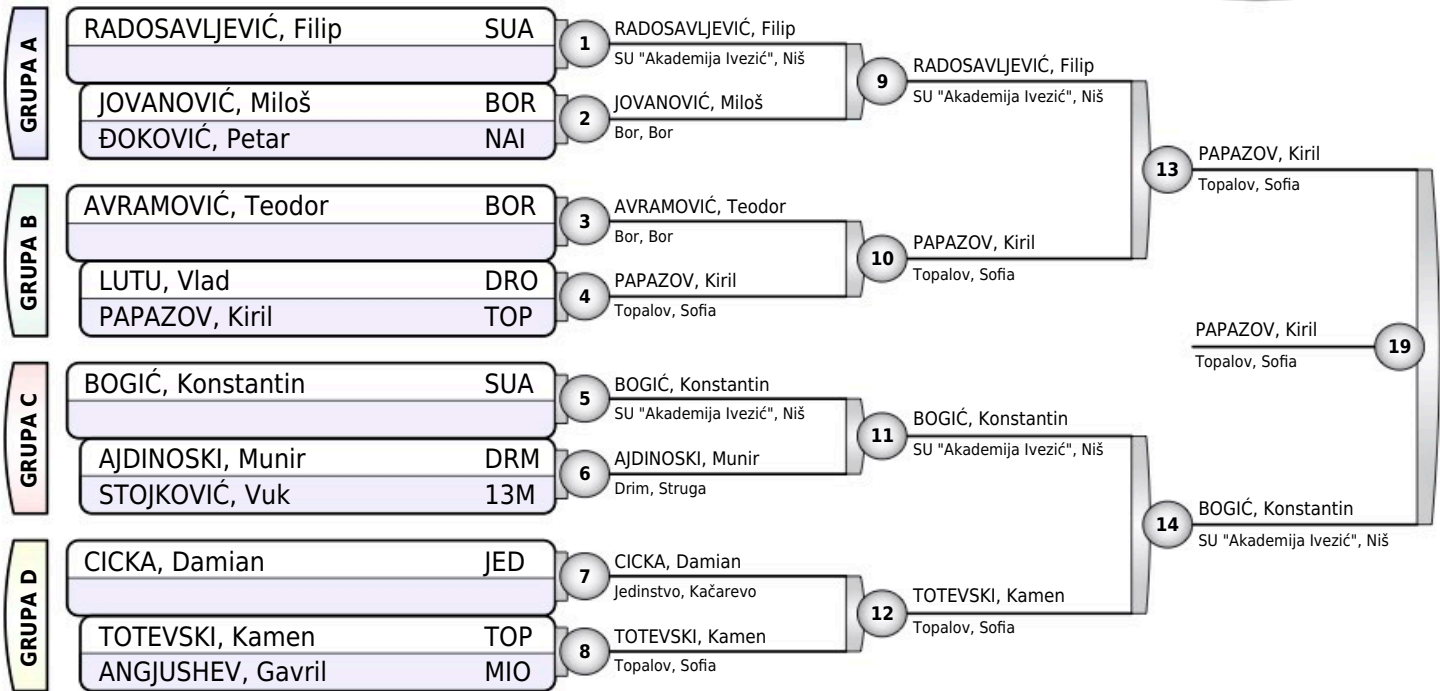
NENAD CVETKOVIĆ - CVELE 2025

Niš, 15.03.2025.

MLAĐI DEČACI

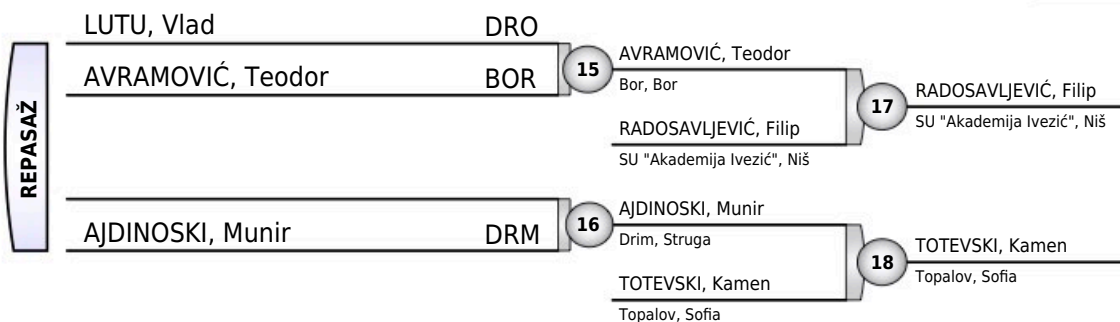
-42KG

12 takmičara



Rezultati

- PAPAZOV, Kiril TOP
- BOGIĆ, Konstantin SUA
- RADOŠAVLJEVIĆ, Filip SUA
- TOTEVSKI, Kamen TOP
- AVRAMOVIĆ, Teodor BOR
- AJDINOSKI, Munir DRM
- LUTU, Vlad DRO
-





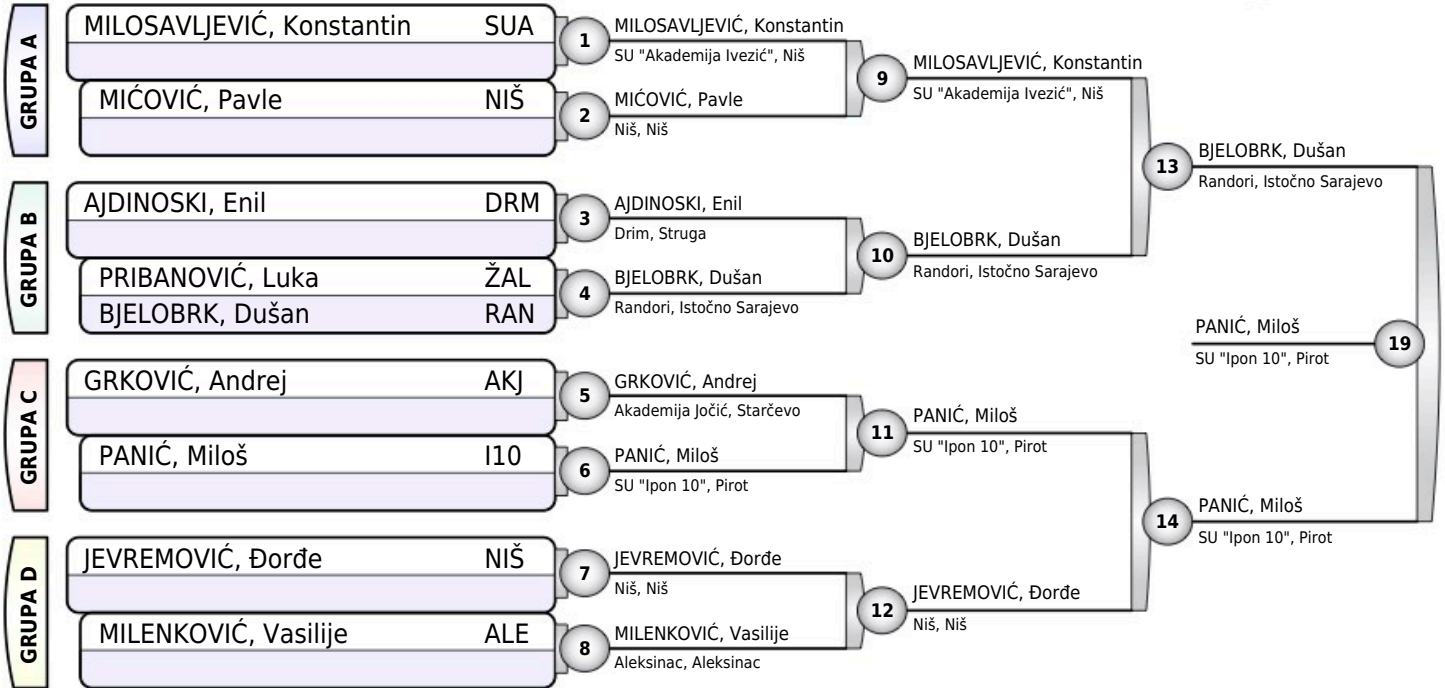
NENAD CVETKOVIĆ - CVELE 2025

Niš, 15.03.2025.

MLAĐI DEČACI

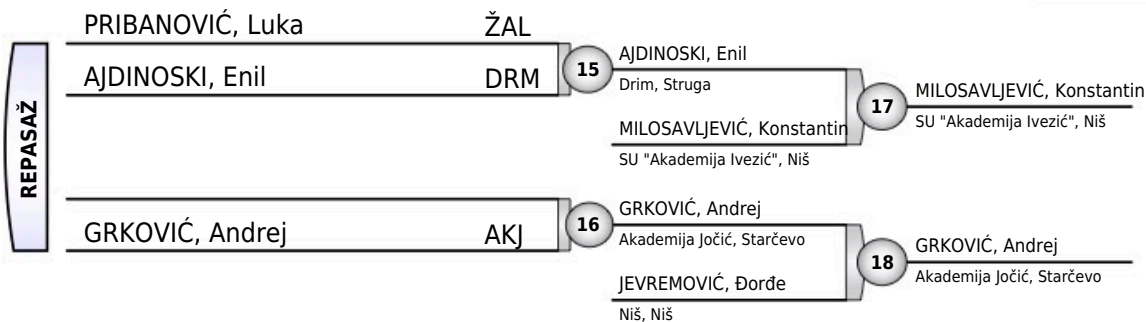
-46KG

10 takmičara



Rezultati

1. PANIĆ, Miloš I10
2. BJELOBRK, Dušan RAN
3. MILOSAVLJEVIĆ, Konstantin SUA
3. GRKOVIĆ, Andrej AKJ
5. AJDINOSKI, Enil DRM
5. JEVREMOVIĆ, Đorđe NIŠ
7. PRIBANOVIĆ, Luka ŽAL
- 7.





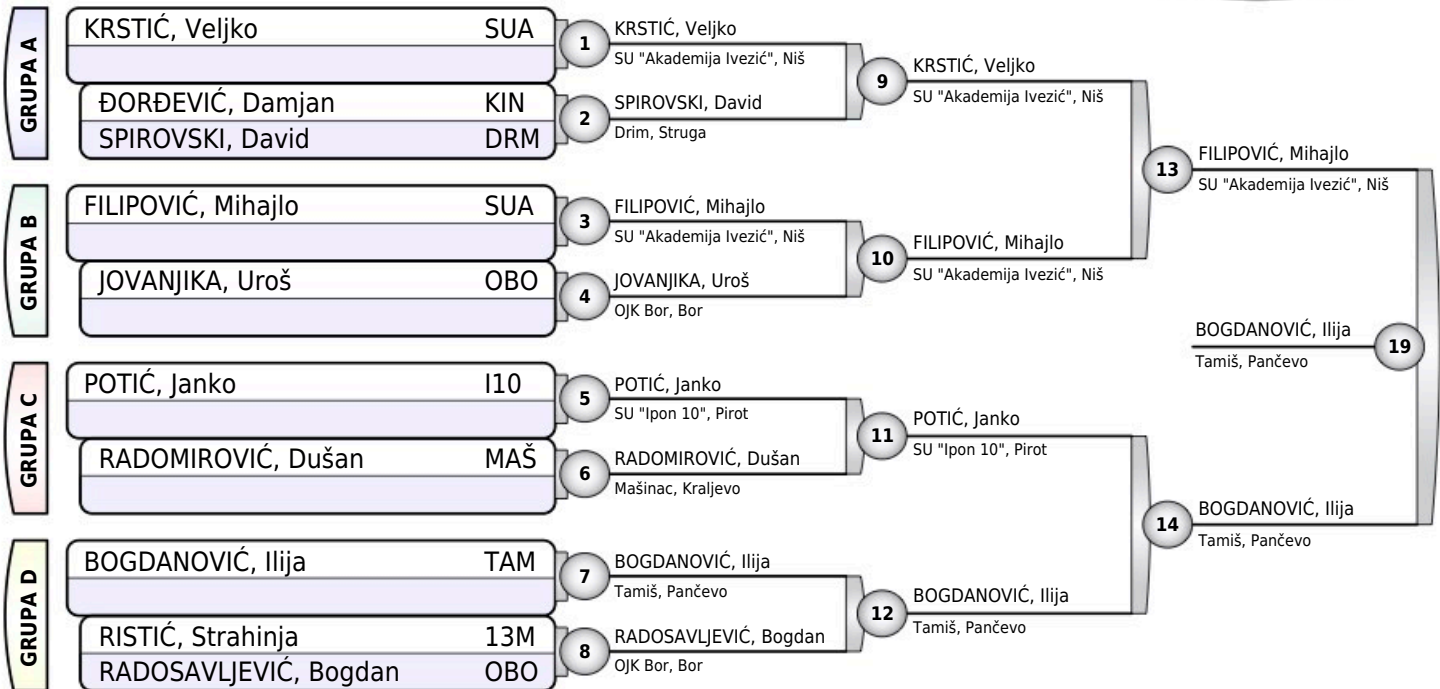
NENAD CVETKOVIĆ - CVELE 2025

Niš, 15.03.2025.

MLAĐI DEČACI

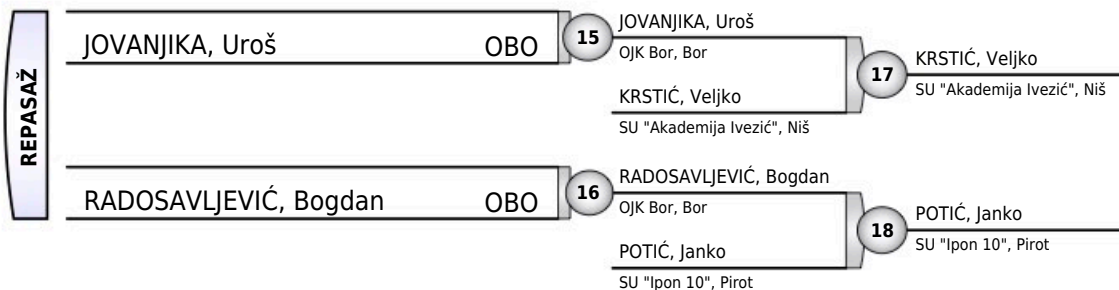
-50KG

10 takmičara



Rezultati

1. BOGDANOVIĆ, Ilija TAM
2. FILIPOVIĆ, Mihajlo SUA
3. KRSTIĆ, Veljko SUA
3. POTIĆ, Janko I10
5. JOVANJIKA, Uroš OBO
5. RADOSAVLJEVIĆ, Bogdan OBO
- 7.
- 7.





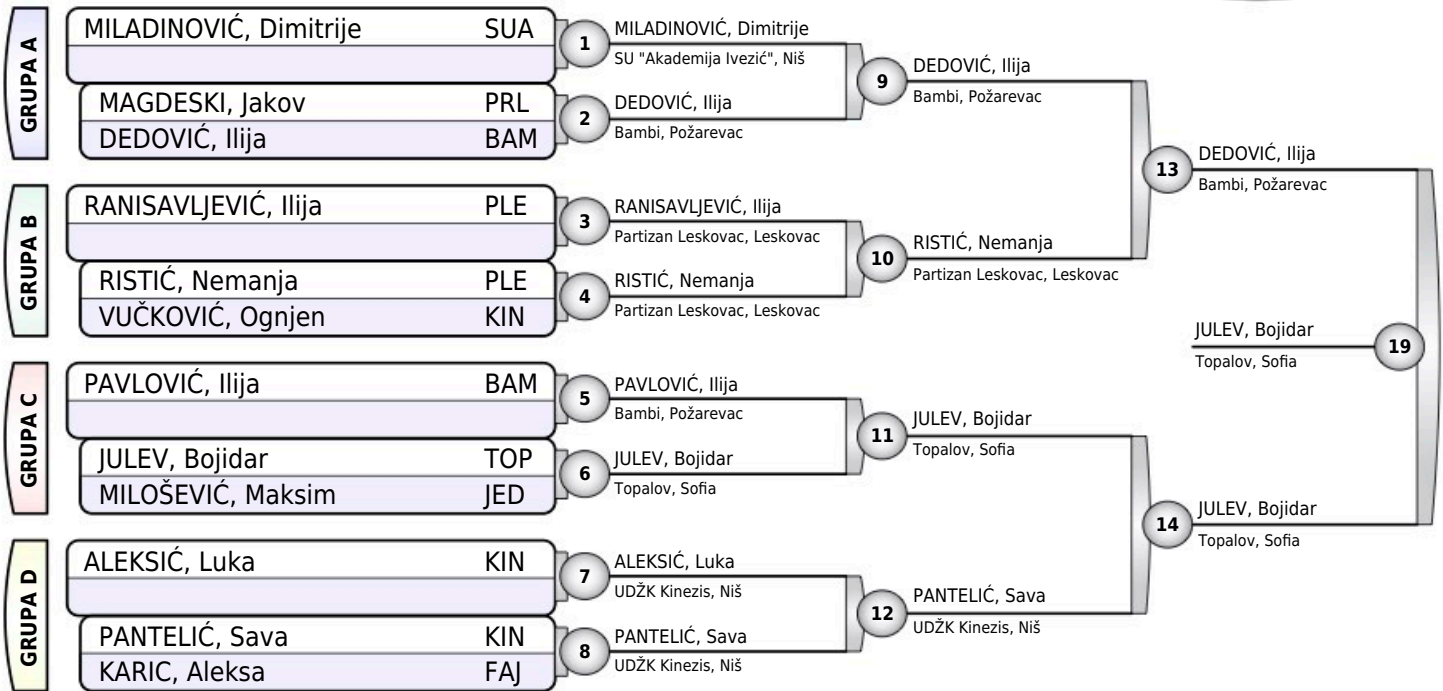
NENAD CVETKOVIĆ - CVELE 2025

Niš, 15.03.2025.

MLAĐI DEČACI

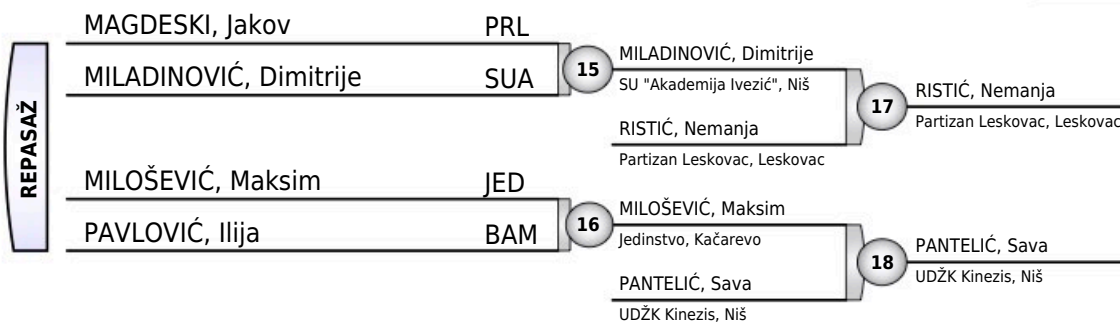
-55KG

12 takmičara



Rezultati

- JULEV, Bojidar TOP
- DEDOVIĆ, Ilija BAM
- RISTIĆ, Nemanja PLE
- PANTELIĆ, Sava KIN
- MILADINOVIĆ, Dimitrije SUA
- MILOŠEVIĆ, Maksim JED
- MAGDESKI, Jakov PRL
- PAVLOVIĆ, Ilija BAM





NENAD CVETKOVIĆ - CVELE 2025

Niš, 15.03.2025.

MLAĐI DEČACI

-60KG

2 takmičara

MARINKOVIĆ, Uroš	VRA	1	VIDOVIĆ, Danilo SU "Akademija Ivezić", Niš
VIDOVIĆ, Danilo	SUA		
MARINKOVIĆ, Uroš	VRA	2	VIDOVIĆ, Danilo SU "Akademija Ivezić", Niš
VIDOVIĆ, Danilo	SUA		
MARINKOVIĆ, Uroš	VRA	3	
VIDOVIĆ, Danilo	SUA		

Rezultati

1. VIDOVIĆ, Danilo SUA
2. MARINKOVIĆ, Uroš VRA



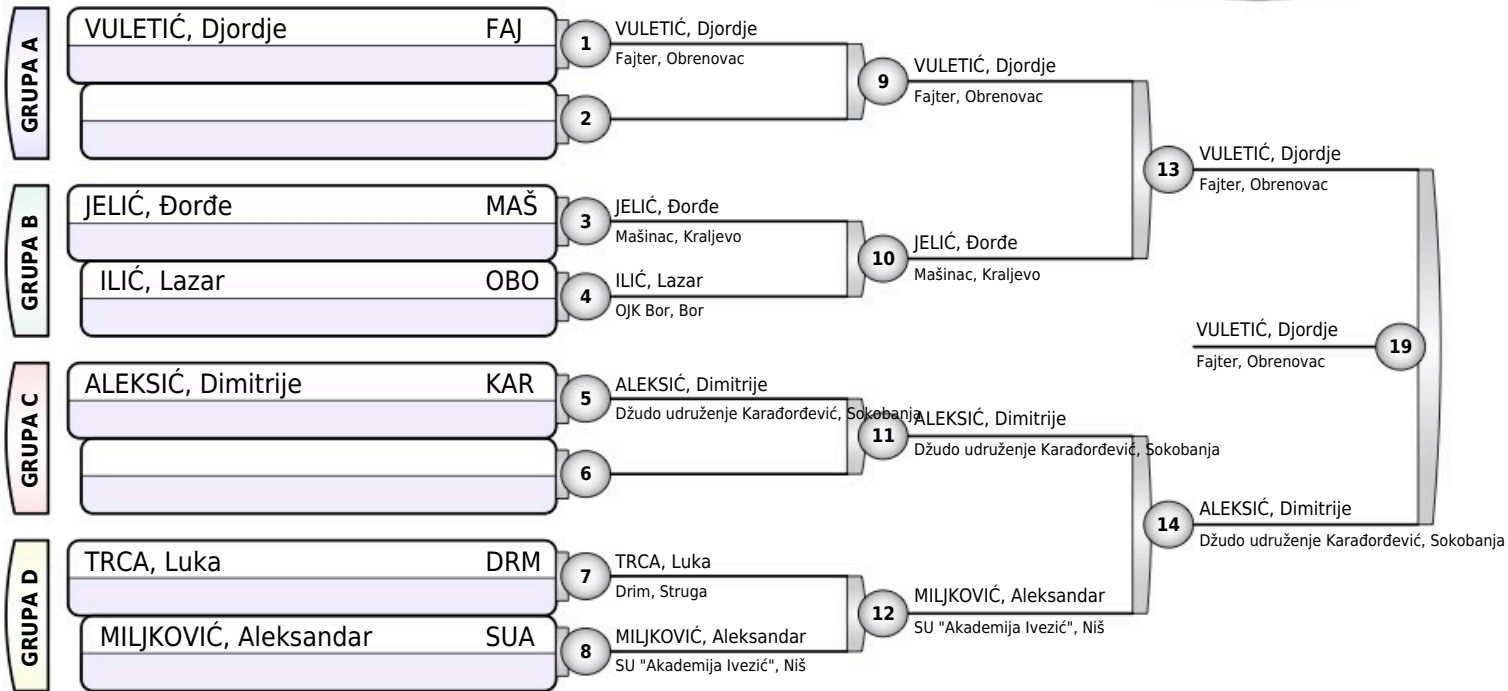
NENAD CVETKOVIĆ - CVELE 2025

Niš, 15.03.2025.

MLAĐI DEČACI

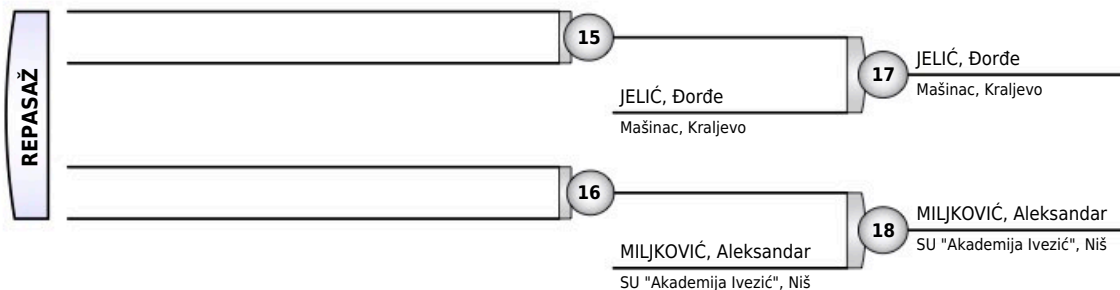
-66KG

6 takmičara



Rezultati

1. VULETIĆ, Djordje FAJ
2. ALEKSIĆ, Dimitrije KAR
3. JELIĆ, Đorđe MAŠ
3. MILJKOVIĆ, Aleksandar SUA
- 5.
- 5.
- 7.
- 7.





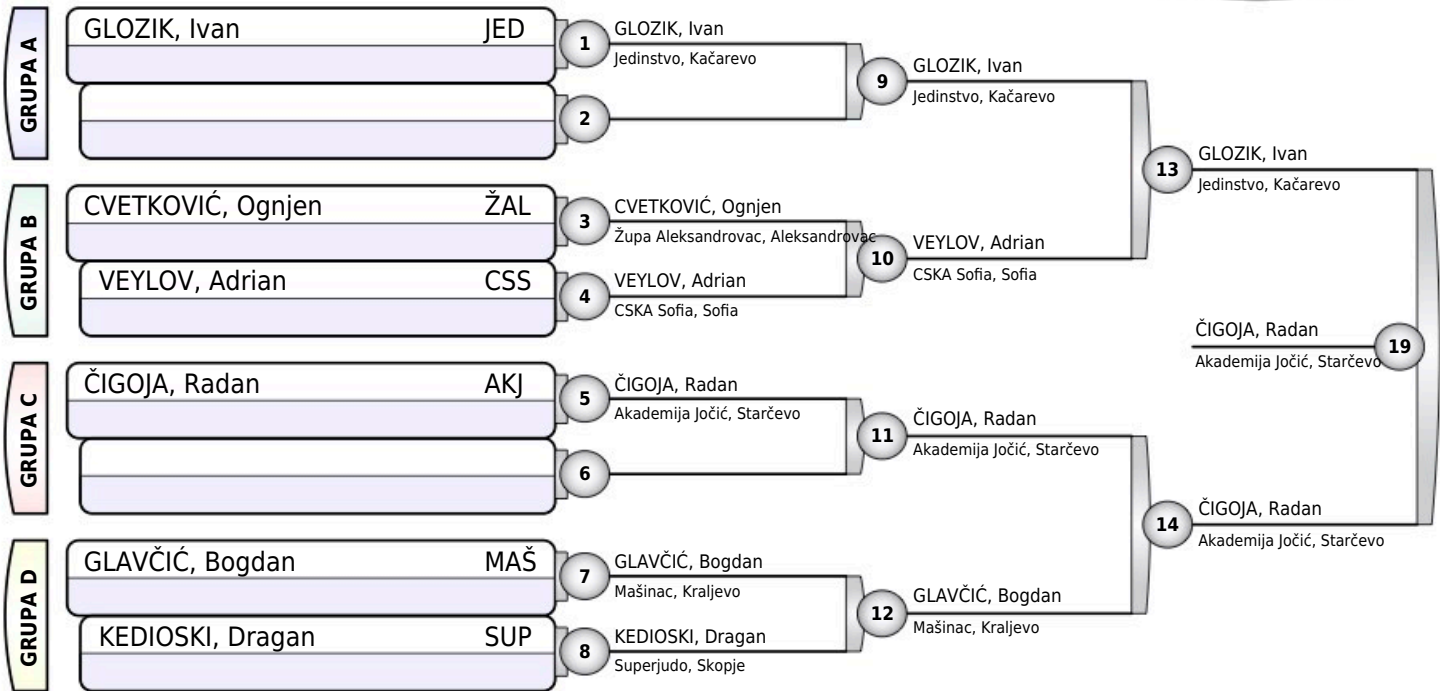
NENAD CVETKOVIĆ - CVELE 2025

Niš, 15.03.2025.

MLAĐI DEČACI

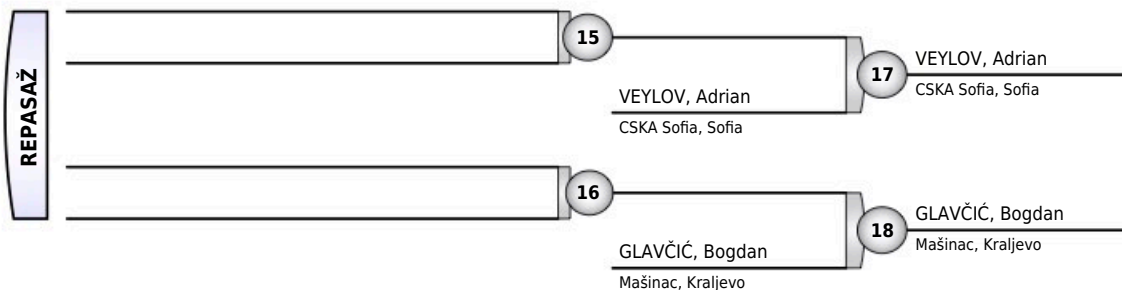
+66KG

6 takmičara



Rezultati

1. ČIGOJA, Radan AKJ
2. GLOZIK, Ivan JED
3. VEYLOV, Adrian CSS
3. GLAVČIĆ, Bogdan MAŠ
- 5.
- 5.
- 7.
- 7.





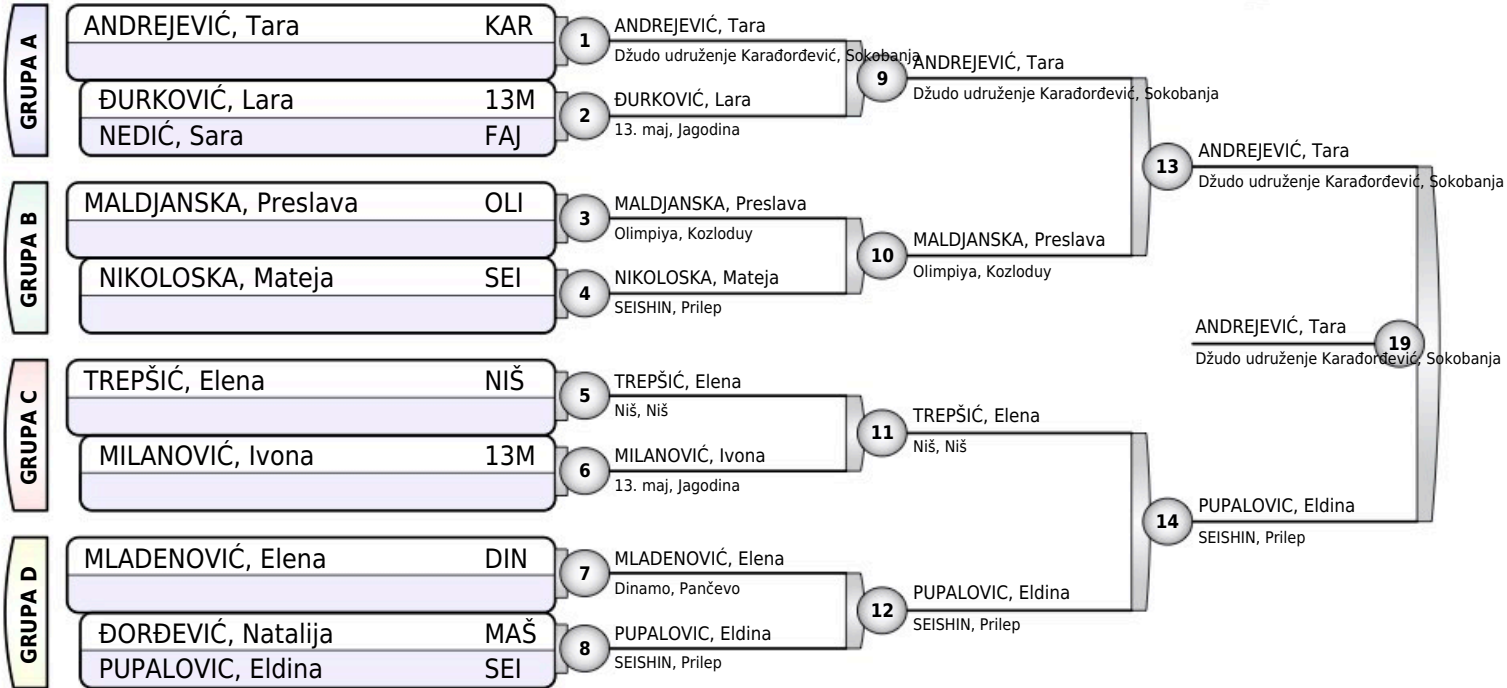
NENAD CVETKOVIĆ - CVELE 2025

Niš, 15.03.2025.

MLAĐE DEVOJČICE

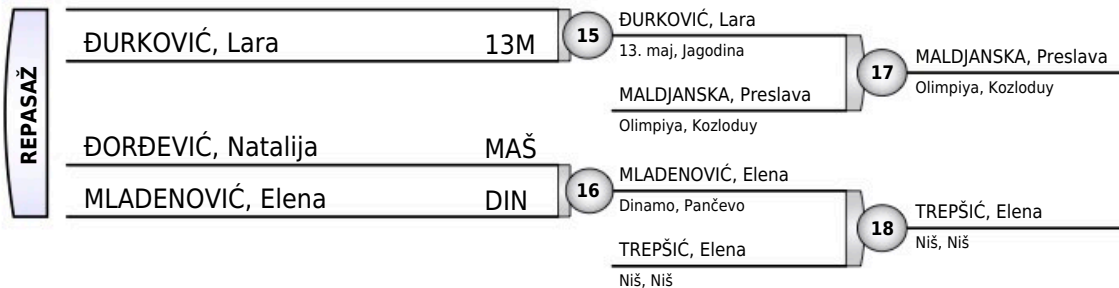
-32KG

10 takmičarki



Rezultati

1. ANDREJEVIĆ, Tara (KAR)
2. PUPALOVIC, Eldina (SEI)
3. MALDJANSKA, Preslava (OLI)
3. TREPŠIĆ, Elena (NIŠ)
5. ĐURKOVIĆ, Lara (13M)
5. MLADENOVIĆ, Elena (DIN)
7. ĐORĐEVIĆ, Natalija (MAŠ)
- 7.





NENAD CVETKOVIĆ - CVELE 2025

Niš, 15.03.2025.

MLAĐE DEVOJČICE

-36KG

4 takmičarki

TAKMIČAR I KLUB	1	2	3	4	POBEDA	BODOVA	MESTO
1 DIMITRIJEVSKI, Hristina Dinamo, Pančevo		0	0	100	1	100	3
2 DRAGIĆEVIĆ, Dunja Aleksinac, Aleksinac	10		0	100	2	110	2
3 SANDIĆ, Milica SU "Ipon 10", Pirot	100	100		100	3	300	1
4 TODOROVSKI, Sofija OJK Bor, Bor	0	0	0		0	0	3

DIMITRIJEVSKI, Hristina	DIN	1	DRAGIĆEVIĆ, Dunja
DRAGIĆEVIĆ, Dunja	ALE		Aleksinac, Aleksinac
SANDIĆ, Milica	I10	2	SANDIĆ, Milica
TODOROVSKI, Sofija	OBO		SU "Ipon 10", Pirot
DIMITRIJEVSKI, Hristina	DIN	3	SANDIĆ, Milica
SANDIĆ, Milica	I10		SU "Ipon 10", Pirot
DRAGIĆEVIĆ, Dunja	ALE	4	DRAGIĆEVIĆ, Dunja
TODOROVSKI, Sofija	OBO		Aleksinac, Aleksinac
DIMITRIJEVSKI, Hristina	DIN	5	DIMITRIJEVSKI, Hristina
TODOROVSKI, Sofija	OBO		Dinamo, Pančevo
DRAGIĆEVIĆ, Dunja	ALE	6	SANDIĆ, Milica
SANDIĆ, Milica	I10		SU "Ipon 10", Pirot

Rezultati

1. SANDIĆ, Milica I10
2. DRAGIĆEVIĆ, Dunja ALE
3. DIMITRIJEVSKI, Hristina DIN
3. TODOROVSKI, Sofija OBO



NENAD CVETKOVIĆ - CVELE 2025

Niš, 15.03.2025.

MLAĐE DEVOJČICE

-40KG

2 takmičarke

ANTIĆ, Nikolina	PLE	1	ZLATKOVIĆ, Daša
ZLATKOVIĆ, Daša	PLE		Partizan Leskovac, Leskovac
ANTIĆ, Nikolina	PLE	2	ZLATKOVIĆ, Daša
ZLATKOVIĆ, Daša	PLE		Partizan Leskovac, Leskovac
ANTIĆ, Nikolina	PLE	3	
ZLATKOVIĆ, Daša	PLE		

Rezultati

1. ZLATKOVIĆ, Daša PLE
2. ANTIĆ, Nikolina PLE



NENAD CVETKOVIĆ - CVELE 2025

Niš, 15.03.2025.

MLAĐE DEVOJČICE

-44KG

5 takmičarki

TAKMIČAR I KLUB	1	2	3	4	5	POBEDA	BODOVA	MESTO
1 BIĆANIN, Andrijana Župa Aleksandrovac, Aleksandrovac		0	0	0	0	0	0	5
2 GRUBJEŠIĆ, Nina Partizan, Beograd	100		100	100	100	4	400	1
3 ČOVIĆ, Katica Vuk, Niš	10	0		0	0	1	10	3
4 DIMITRIJOSKA, Dzeni Proleter, Prilep	10	0	100		100	3	210	2
5 SAVIĆ, Jovana Vuk, Niš	10	0	100	0		2	110	3

BIĆANIN, Andrijana	ŽAL	1	GRUBJEŠIĆ, Nina
GRUBJEŠIĆ, Nina	PBG		Partizan, Beograd
ČOVIĆ, Katica	VUK	2	DIMITRIJOSKA, Dzeni
DIMITRIJOSKA, Dzeni	PRL		Proleter, Prilep
BIĆANIN, Andrijana	ŽAL	3	SAVIĆ, Jovana
SAVIĆ, Jovana	VUK		Vuk, Niš
GRUBJEŠIĆ, Nina	PBG	4	GRUBJEŠIĆ, Nina
ČOVIĆ, Katica	VUK		Partizan, Beograd
DIMITRIJOSKA, Dzeni	PRL	5	DIMITRIJOSKA, Dzeni
SAVIĆ, Jovana	VUK		Proleter, Prilep
BIĆANIN, Andrijana	ŽAL	6	ČOVIĆ, Katica
ČOVIĆ, Katica	VUK		Vuk, Niš
GRUBJEŠIĆ, Nina	PBG	7	GRUBJEŠIĆ, Nina
DIMITRIJOSKA, Dzeni	PRL		Partizan, Beograd
ČOVIĆ, Katica	VUK	8	SAVIĆ, Jovana
SAVIĆ, Jovana	VUK		Vuk, Niš
BIĆANIN, Andrijana	ŽAL	9	DIMITRIJOSKA, Dzeni
DIMITRIJOSKA, Dzeni	PRL		Proleter, Prilep
GRUBJEŠIĆ, Nina	PBG	10	GRUBJEŠIĆ, Nina
SAVIĆ, Jovana	VUK		Partizan, Beograd

Rezultati

1. GRUBJEŠIĆ, Nina PBG
2. DIMITRIJOSKA, Dzeni PRL
3. SAVIĆ, Jovana VUK
3. ČOVIĆ, Katica VUK
5. BIĆANIN, Andrijana ŽAL



NENAD CVETKOVIĆ - CVELE 2025

Niš, 15.03.2025.

MLAĐE DEVOJČICE

-48KG

4 takmičarki

TAKMIČAR I KLUB	1	2	3	4	POBEDA	BODOVA	MESTO
1 HONDOROCU, Daria CSM Drobeta, Turnu Severin		100	100	100	3	300	1
2 ANTIĆ, Teodora Partizan Leskovac, Leskovac	0		100	100	2	200	2
3 TRAJKOVIĆ, Nikolija Vranje, Vranje	0	0		0	0	0	3
4 PRIBANOVIĆ, Helena Župa Aleksandrovac, Aleksandrovac	0	0	100		1	100	3

HONDOROCU, Daria	DRO	1	HONDOROCU, Daria
ANTIĆ, Teodora	PLE		CSM Drobeta, Turnu Severin
TRAJKOVIĆ, Nikolija	VRA	2	PRIBANOVIĆ, Helena
PRIBANOVIĆ, Helena	ŽAL		Župa Aleksandrovac, Aleksandrovac
HONDOROCU, Daria	DRO	3	HONDOROCU, Daria
TRAJKOVIĆ, Nikolija	VRA		CSM Drobeta, Turnu Severin
ANTIĆ, Teodora	PLE	4	ANTIĆ, Teodora
PRIBANOVIĆ, Helena	ŽAL		Partizan Leskovac, Leskovac
HONDOROCU, Daria	DRO	5	HONDOROCU, Daria
PRIBANOVIĆ, Helena	ŽAL		CSM Drobeta, Turnu Severin
ANTIĆ, Teodora	PLE	6	ANTIĆ, Teodora
TRAJKOVIĆ, Nikolija	VRA		Partizan Leskovac, Leskovac

Rezultati

1. HONDOROCU, Daria DRO
2. ANTIĆ, Teodora PLE
3. PRIBANOVIĆ, Helena ŽAL
3. TRAJKOVIĆ, Nikolija VRA



NENAD CVETKOVIĆ - CVELE 2025

Niš, 15.03.2025.

MLAĐE DEVOJČICE

-52KG

3 takmičarke

TAKMIČAR I KLUB	1	2	3	POBEDA	BODOVA	MESTO
1 RAČIĆ, Maša Župa Aleksandrovac, Aleksandrovac		0	100	1	100	2
2 RAKIĆ, Sara SU "Ipon 10", Pirot	100		100	2	200	1
3 IVKOVIĆ, Dunja Aleksinac, Aleksinac	0	0		0	0	3

RAČIĆ, Maša	ŽAL	1	RAKIĆ, Sara
RAKIĆ, Sara	I10		SU "Ipon 10", Pirot
RAČIĆ, Maša	ŽAL	2	RAČIĆ, Maša
IVKOVIĆ, Dunja	ALE		Župa Aleksandrovac, Aleksandrovac
RAKIĆ, Sara	I10	3	RAKIĆ, Sara
IVKOVIĆ, Dunja	ALE		SU "Ipon 10", Pirot

Rezultati

1. RAKIĆ, Sara I10
2. RAČIĆ, Maša ŽAL
3. IVKOVIĆ, Dunja ALE



NENAD CVETKOVIĆ - CVELE 2025

Niš, 15.03.2025.

MLAĐE DEVOJČICE

-56KG

2 takmičarke

DUNJIĆ, Petra	ŽAL	1	KOSTIC, Mila
KOSTIC, Mila	FAJ		Fajter, Obrenovac
DUNJIĆ, Petra	ŽAL	2	KOSTIC, Mila
KOSTIC, Mila	FAJ		Fajter, Obrenovac
DUNJIĆ, Petra	ŽAL	3	
KOSTIC, Mila	FAJ		

Rezultati

- | | |
|------------------|-----|
| 1. KOSTIC, Mila | FAJ |
| 2. DUNJIĆ, Petra | ŽAL |



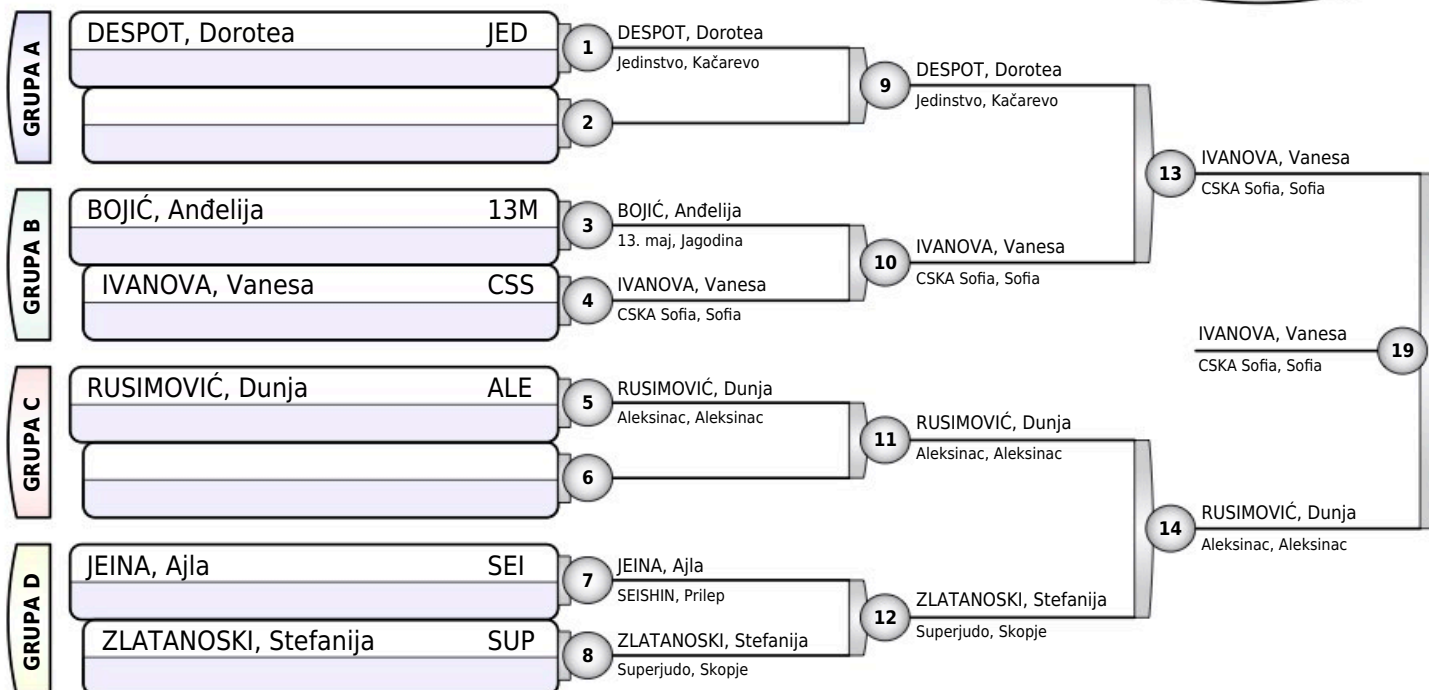
NENAD CVETKOVIĆ - CVELE 2025

Niš, 15.03.2025.

MLAĐE DEVOJČICE

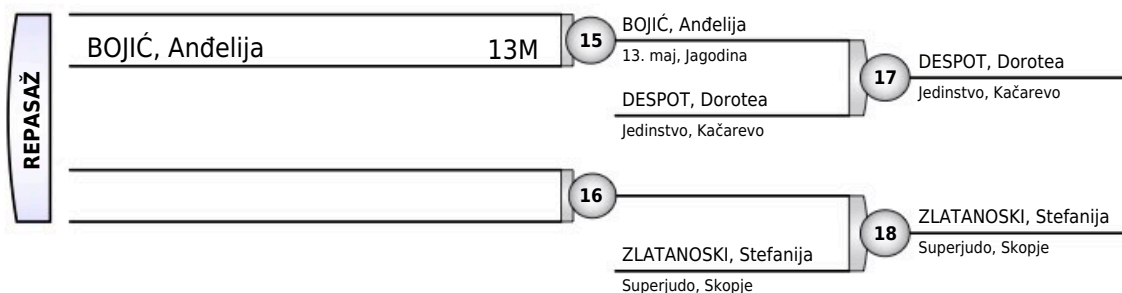
+56KG

6 takmičarki



Rezultati

1. IVANOVA, Vanesa CSS
2. RUSIMOVIĆ, Dunja ALE
3. DESPOT, Dorotea JED
3. ZLATANOSKI, Stefanija SUP
- 5.
- 7.
- 7.





NENAD CVETKOVIĆ - CVELE 2025

Niš, 15.03.2025.

STARIJI DEČACI

-34KG

4 takmičara

TAKMIČAR I KLUB	1	2	3	4	POBEDA	BODOVA	MESTO
1 MILKOVSKI, Mihajlo Jedinstvo, Kačarevo		0	0	100	1	100	3
2 ĐORĐEVIĆ, Jovan Niš, Niš	1		1	100	3	102	1
3 ĐUROV, Nikola SU "Ipon 10", Pirot	100	0		100	2	200	2
4 MILINKOVIC, Mihajlo Fajter, Obrenovac	0	0	0		0	0	3

MILKOVSKI, Mihajlo	JED	1	ĐORĐEVIĆ, Jovan
ĐORĐEVIĆ, Jovan	NIŠ		Niš, Niš
ĐUROV, Nikola	I10	2	ĐUROV, Nikola
MILINKOVIC, Mihajlo	FAJ		SU "Ipon 10", Pirot
MILKOVSKI, Mihajlo	JED	3	ĐUROV, Nikola
ĐUROV, Nikola	I10		SU "Ipon 10", Pirot
ĐORĐEVIĆ, Jovan	NIŠ	4	ĐORĐEVIĆ, Jovan
MILINKOVIC, Mihajlo	FAJ		Niš, Niš
MILKOVSKI, Mihajlo	JED	5	MILKOVSKI, Mihajlo
MILINKOVIC, Mihajlo	FAJ		Jedinstvo, Kačarevo
ĐORĐEVIĆ, Jovan	NIŠ	6	ĐORĐEVIĆ, Jovan
ĐUROV, Nikola	I10		Niš, Niš

Rezultati

1. ĐORĐEVIĆ, Jovan NIŠ
2. ĐUROV, Nikola I10
3. MILKOVSKI, Mihajlo JED
3. MILINKOVIC, Mihajlo FAJ



NENAD CVETKOVIĆ - CVELE 2025

Niš, 15.03.2025.

STARIJI DEČACI

-38KG

4 takmičara

TAKMIČAR I KLUB	1	2	3	4	POBEDA	BODOVA	MESTO
1 PETROVIĆ, Ilija UDŽK Kinezis, Niš		0	0	100	1	100	3
2 PEŠIĆ, Veljko Partizan Leskovac, Leskovac	100		0	100	2	200	2
3 STANKOVIĆ, Veljko Bor, Bor	1	10		100	3	111	1
4 ATANACKOV, Dušan Jedinstvo, Kačarevo	0	0	0		0	0	3

PETROVIĆ, Ilija	KIN	1	PEŠIĆ, Veljko
PEŠIĆ, Veljko	PLE		Partizan Leskovac, Leskovac
STANKOVIĆ, Veljko	BOR	2	STANKOVIĆ, Veljko
ATANACKOV, Dušan	JED		Bor, Bor
PETROVIĆ, Ilija	KIN	3	STANKOVIĆ, Veljko
STANKOVIĆ, Veljko	BOR		Bor, Bor
PEŠIĆ, Veljko	PLE	4	PEŠIĆ, Veljko
ATANACKOV, Dušan	JED		Partizan Leskovac, Leskovac
PETROVIĆ, Ilija	KIN	5	PETROVIĆ, Ilija
ATANACKOV, Dušan	JED		UDŽK Kinezis, Niš
PEŠIĆ, Veljko	PLE	6	STANKOVIĆ, Veljko
STANKOVIĆ, Veljko	BOR		Bor, Bor

Rezultati

1. STANKOVIĆ, Veljko BOR
2. PEŠIĆ, Veljko PLE
3. PETROVIĆ, Ilija KIN
3. ATANACKOV, Dušan JED



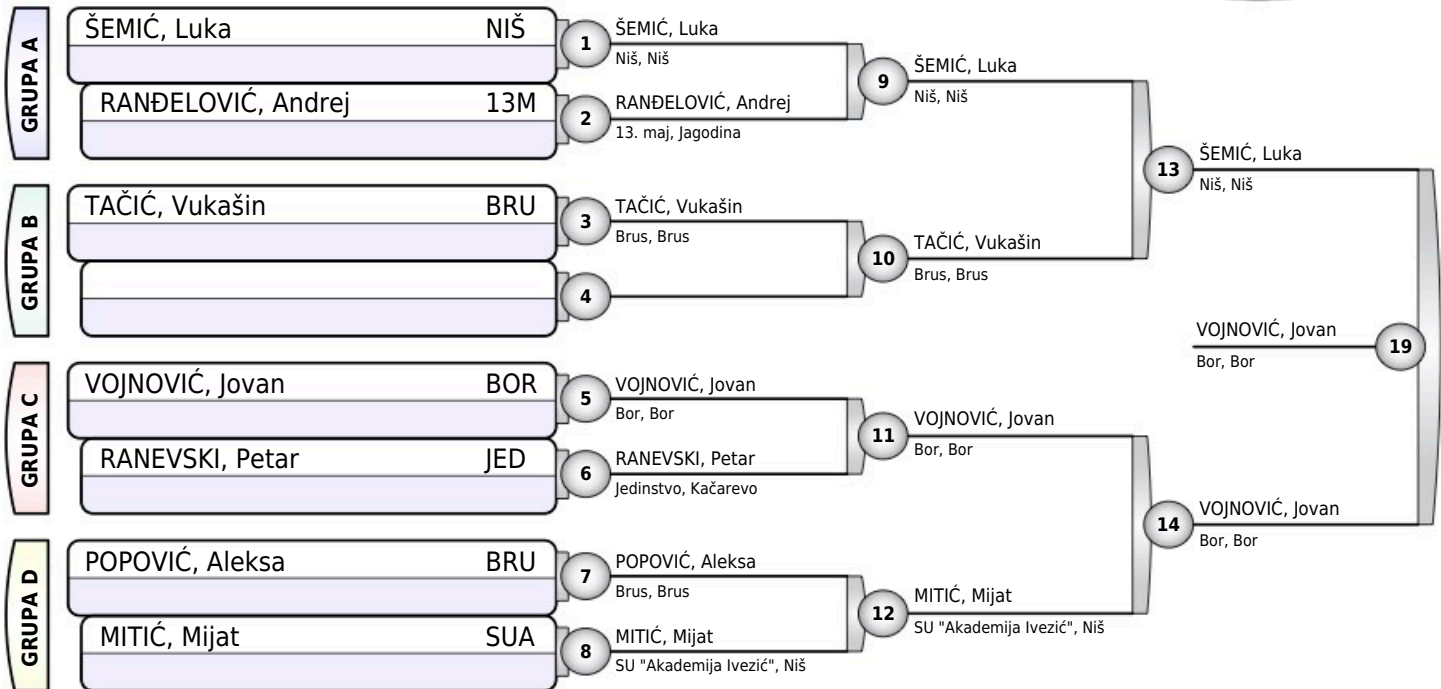
NENAD CVETKOVIĆ - CVELE 2025

Niš, 15.03.2025.

STARIJI DEČACI

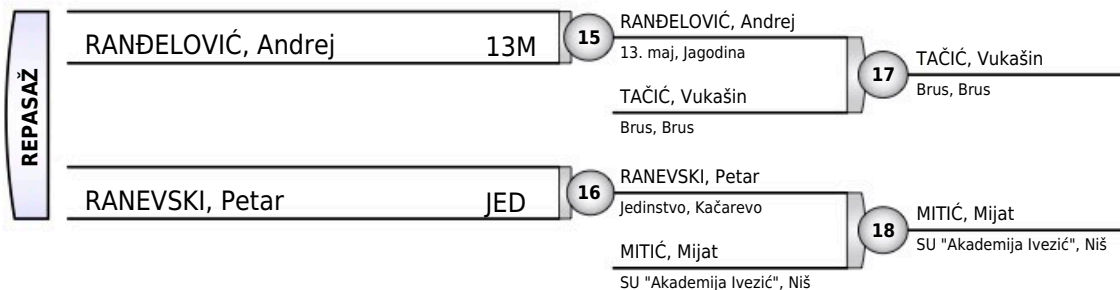
-42KG

7 takmičara



Rezultati

1. VOJNOVIĆ, Jovan BOR
2. ŠEMIĆ, Luka NIŠ
3. TAČIĆ, Vukašin BRU
3. MITIĆ, Mijat SUA
5. RANĐELOVIĆ, Andrej 13M
5. RANEVSKI, Petar JED
- 7.
- 7.





NENAD CVETKOVIĆ - CVELE 2025

Niš, 15.03.2025.

STARIJI DEČACI

-50KG

3 takmičara

TAKMIČAR I KLUB	1	2	3	POBEDA	BODOVA	MESTO
1 DIMITRIJOSKI, Marko Proleter, Prilep		100	1	2	101	1
2 PETKOVIĆ, Vuk Bor, Bor	0		0	0	0	3
3 NIKOLIĆ, Matija SU "Akademija Ivezic", Niš	0	10		1	10	2

DIMITRIJOSKI, Marko	PRL	1	DIMITRIJOSKI, Marko
PETKOVIĆ, Vuk	BOR		Proleter, Prilep
DIMITRIJOSKI, Marko	PRL	2	DIMITRIJOSKI, Marko
NIKOLIĆ, Matija	SUA		Proleter, Prilep
PETKOVIĆ, Vuk	BOR	3	NIKOLIĆ, Matija
NIKOLIĆ, Matija	SUA		SU "Akademija Ivezic", Niš

Rezultati

1. DIMITRIJOSKI, Marko PRL
2. NIKOLIĆ, Matija SUA
3. PETKOVIĆ, Vuk BOR



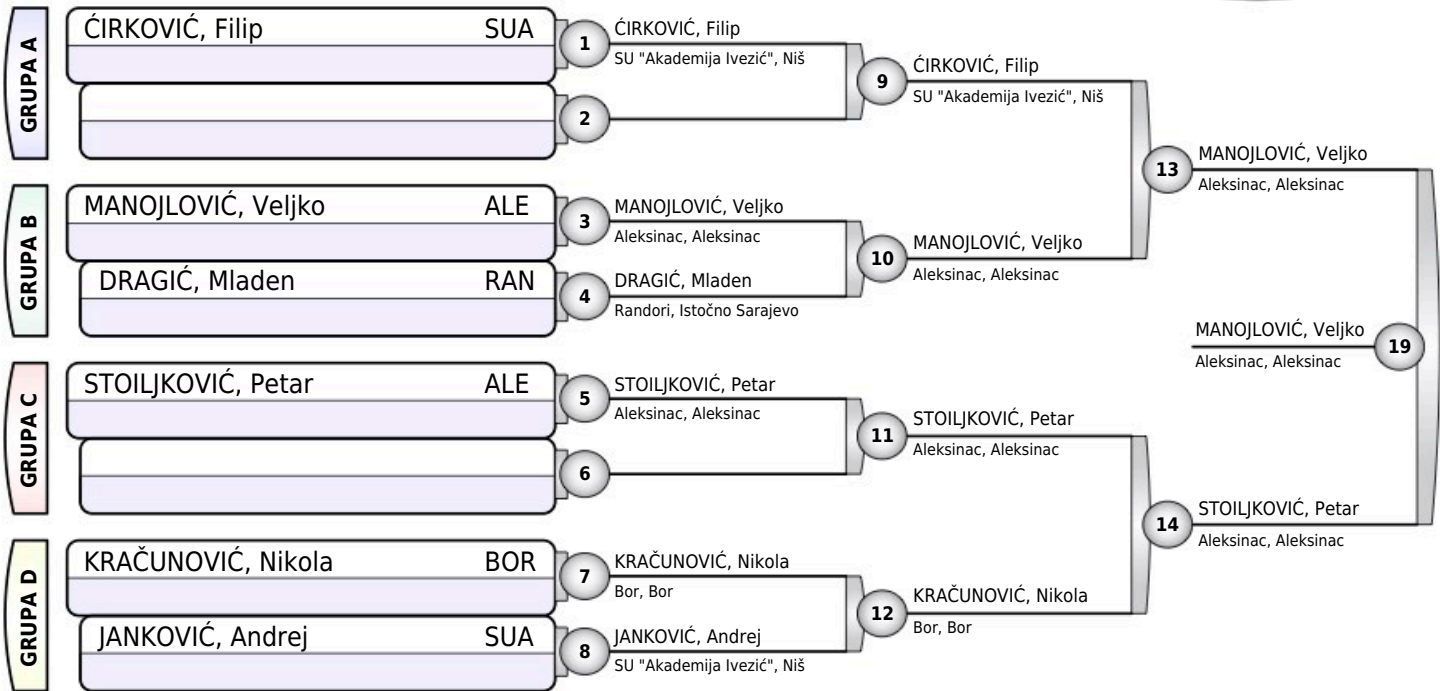
NENAD CVETKOVIĆ - CVELE 2025

Niš, 15.03.2025.

STARIJI DEČACI

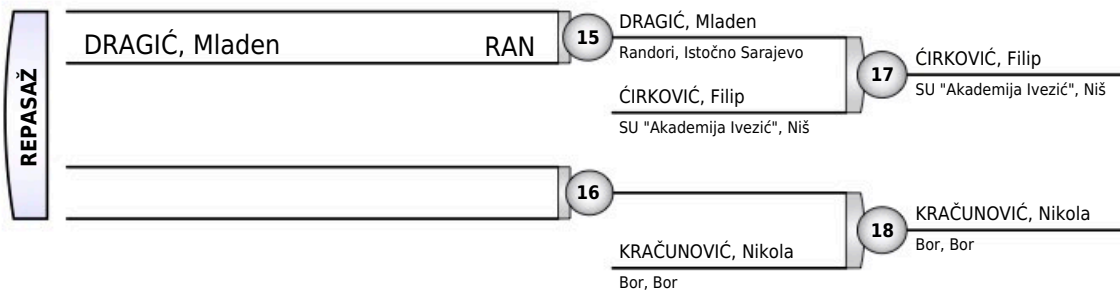
-55KG

6 takmičara



Rezultati

1. MANOJLOVIĆ, Veljko ALE
2. STOILJKOVIĆ, Petar ALE
3. ĆIRKOVIĆ, Filip SUA
3. KRAČUNOVIĆ, Nikola BOR
5. DRAGIĆ, Mladen RAN
- 5.
- 7.
- 7.





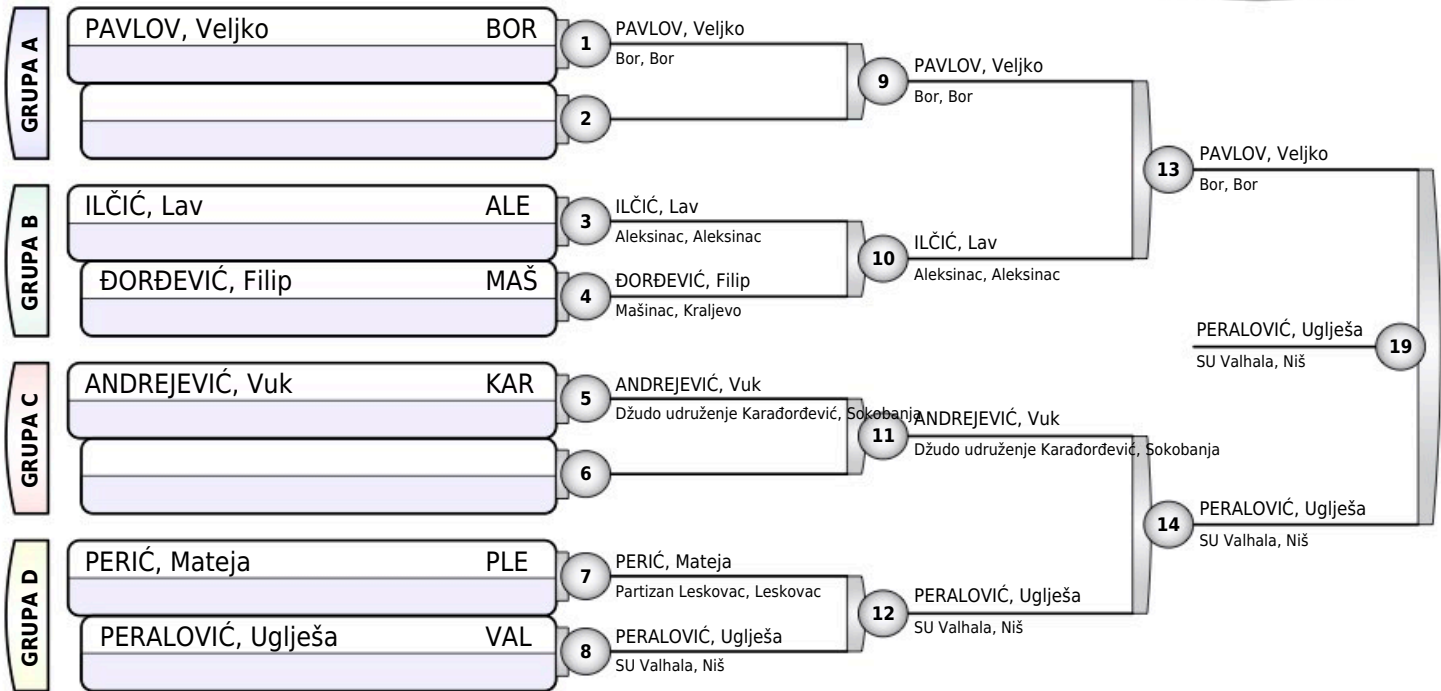
NENAD CVETKOVIĆ - CVELE 2025

Niš, 15.03.2025.

STARIJI DEČACI

-60KG

6 takmičara



Rezultati

1. PERALOVIĆ, Uglješa VAL
2. PAVLOV, Veljko BOR
3. ILČIĆ, Lav ALE
3. ANDREJEVIĆ, Vuk KAR
5. PERIĆ, Mateja PLE
- 5.
- 7.
- 7.





NENAD CVETKOVIĆ - CVELE 2025

Niš, 15.03.2025.

STARIJI DEČACI

-66KG

2 takmičara

SIMIĆ, Ignjat	13M	1	SIMIĆ, Ignjat 13. maj, Jagodina
MILJKOVIĆ, Željko	SUA		
SIMIĆ, Ignjat	13M	2	SIMIĆ, Ignjat 13. maj, Jagodina
MILJKOVIĆ, Željko	SUA		
SIMIĆ, Ignjat	13M	3	
MILJKOVIĆ, Željko	SUA		

Rezultati

1. SIMIĆ, Ignjat	13M
2. MILJKOVIĆ, Željko	SUA



NENAD CVETKOVIĆ - CVELE 2025

Niš, 15.03.2025.

STARIJI DEČACI

-73KG

3 takmičara

TAKMIČAR I KLUB	1	2	3	POBEDA	BODOVA	MESTO
1 PEŠIĆ, Mihajlo 13. maj, Jagodina		0	100	1	100	2
2 BOGDANOVIĆ, Novak Tamiš, Pančevo	10		100	2	110	1
3 ĐORĐEVIĆ, Andrija Vranje, Vranje	0	0		0	0	3

PEŠIĆ, Mihajlo	13M	1	BOGDANOVIĆ, Novak
BOGDANOVIĆ, Novak	TAM		Tamiš, Pančevo
PEŠIĆ, Mihajlo	13M	2	PEŠIĆ, Mihajlo
ĐORĐEVIĆ, Andrija	VRA		13. maj, Jagodina
BOGDANOVIĆ, Novak	TAM	3	BOGDANOVIĆ, Novak
ĐORĐEVIĆ, Andrija	VRA		Tamiš, Pančevo

Rezultati

1. BOGDANOVIĆ, Novak TAM
2. PEŠIĆ, Mihajlo 13M
3. ĐORĐEVIĆ, Andrija VRA



NENAD CVETKOVIĆ - CVELE 2025

Niš, 15.03.2025.

STARIJI DEČACI

+73KG

5 takmičara

TAKMIČAR I KLUB	1	2	3	4	5	POBEDA	BODOVA	MESTO
1 KOVAČEVIĆ, Bogdan Partizan, Kraljevo		0	0	0	0	0	0	5
2 KOSTIĆ, Luka Brus, Brus	10		0	100	10	3	120	2
3 MIĆALOVIĆ, Mihajlo SU "Akademija Ivezic", Niš	100	10		0	10	3	120	1
4 NIKOLIĆ, Marko SU "Ipon 10", Pirot	10	0	1		100	3	111	3
5 HADŽIĆ, Nikola 13. maj, Jagodina	10	0	0	0		1	10	3

KOVAČEVIĆ, Bogdan	PKR	1	KOSTIĆ, Luka
KOSTIĆ, Luka	BRU		Brus, Brus
MIĆALOVIĆ, Mihajlo	SUA	2	NIKOLIĆ, Marko
NIKOLIĆ, Marko	I10		SU "Ipon 10", Pirot
KOVAČEVIĆ, Bogdan	PKR	3	HADŽIĆ, Nikola
HADŽIĆ, Nikola	13M		13. maj, Jagodina
KOSTIĆ, Luka	BRU	4	MIĆALOVIĆ, Mihajlo
MIĆALOVIĆ, Mihajlo	SUA		SU "Akademija Ivezic", Niš
NIKOLIĆ, Marko	I10	5	NIKOLIĆ, Marko
HADŽIĆ, Nikola	13M		SU "Ipon 10", Pirot
KOVAČEVIĆ, Bogdan	PKR	6	MIĆALOVIĆ, Mihajlo
MIĆALOVIĆ, Mihajlo	SUA		SU "Akademija Ivezic", Niš
KOSTIĆ, Luka	BRU	7	KOSTIĆ, Luka
NIKOLIĆ, Marko	I10		Brus, Brus
MIĆALOVIĆ, Mihajlo	SUA	8	MIĆALOVIĆ, Mihajlo
HADŽIĆ, Nikola	13M		SU "Akademija Ivezic", Niš
KOVAČEVIĆ, Bogdan	PKR	9	NIKOLIĆ, Marko
NIKOLIĆ, Marko	I10		SU "Ipon 10", Pirot
KOSTIĆ, Luka	BRU	10	KOSTIĆ, Luka
HADŽIĆ, Nikola	13M		Brus, Brus

Rezultati

- MIĆALOVIĆ, Mihajlo SUA
- KOSTIĆ, Luka BRU
- NIKOLIĆ, Marko I10
- HADŽIĆ, Nikola 13M
- KOVAČEVIĆ, Bogdan PKR



NENAD CVETKOVIĆ - CVELE 2025

Niš, 15.03.2025.

STARIJE DEVOJČICE

-36KG

1 takmičarka

NACIĆ, Katarina

110

1

NACIĆ, Katarina

SU "Ipon 10", Pirot

Rezultati

1. NACIĆ, Katarina

110



NENAD CVETKOVIĆ - CVELE 2025

Niš, 15.03.2025.

STARIJE DEVOJČICE

-40KG

4 takmičarki

TAKMIČAR I KLUB	1	2	3	4	POBEDA	BODOVA	MESTO
1 CVETKOVIĆ, Mila Vranje, Vranje		0	100	0	1	100	3
2 ĐORĐEVIĆ, Dunja Niš, Niš	100		100	100	3	300	1
3 RADENKOVIĆ, Irina SU "Akademija Ivezic", Niš	0	0		0	0	0	3
4 NOCHESKA, Sofia Drim, Struga	10	0	100		2	110	2

CVETKOVIĆ, Mila	VRA	1	ĐORĐEVIĆ, Dunja
ĐORĐEVIĆ, Dunja	NIŠ		Niš, Niš
RADENKOVIĆ, Irina	SUA	2	NOCHESKA, Sofia
NOCHESKA, Sofia	DRM		Drim, Struga
CVETKOVIĆ, Mila	VRA	3	CVETKOVIĆ, Mila
RADENKOVIĆ, Irina	SUA		Vranje, Vranje
ĐORĐEVIĆ, Dunja	NIŠ	4	ĐORĐEVIĆ, Dunja
NOCHESKA, Sofia	DRM		Niš, Niš
CVETKOVIĆ, Mila	VRA	5	NOCHESKA, Sofia
NOCHESKA, Sofia	DRM		Drim, Struga
ĐORĐEVIĆ, Dunja	NIŠ	6	ĐORĐEVIĆ, Dunja
RADENKOVIĆ, Irina	SUA		Niš, Niš

Rezultati

- | | |
|----------------------|-----|
| 1. ĐORĐEVIĆ, Dunja | NIŠ |
| 2. NOCHESKA, Sofia | DRM |
| 3. CVETKOVIĆ, Mila | VRA |
| 3. RADENKOVIĆ, Irina | SUA |



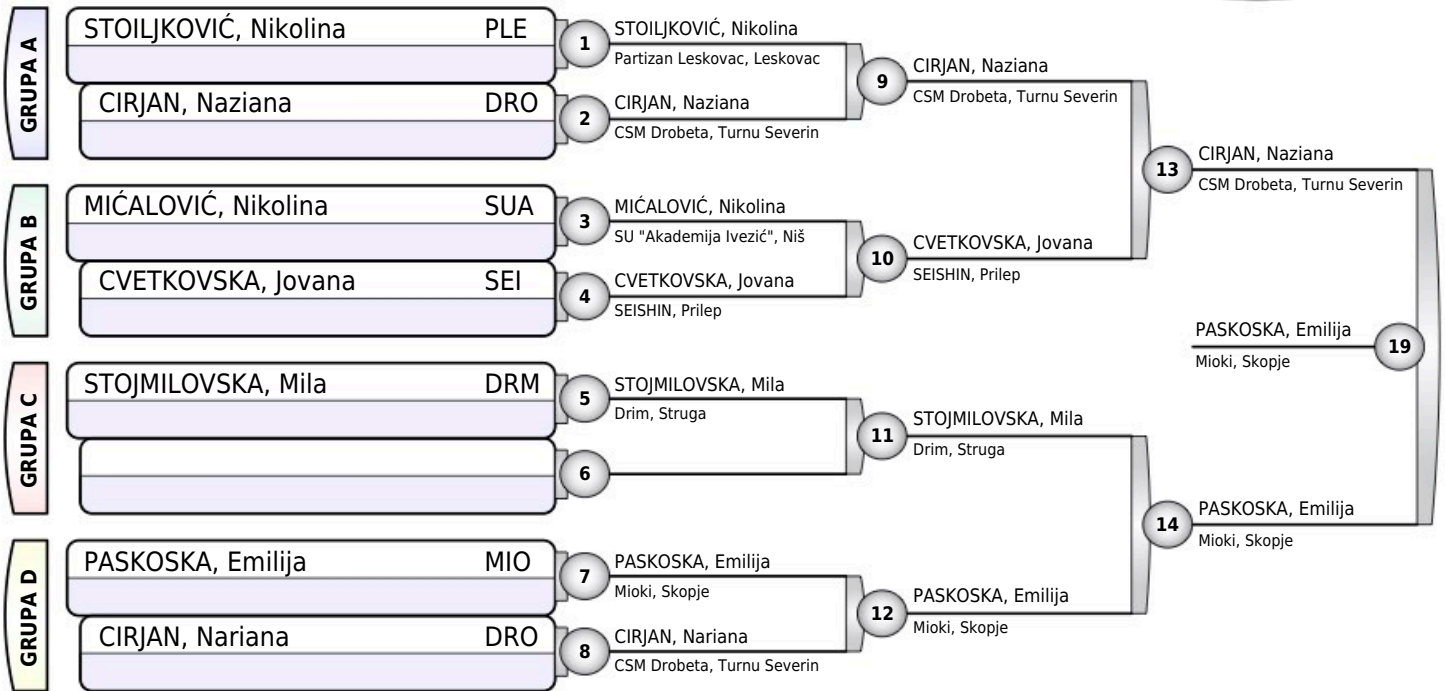
NENAD CVETKOVIĆ - CVELE 2025

Niš, 15.03.2025.

STARIJE DEVOJČICE

-44KG

7 takmičarki



Rezultati

1. PASKOSKA, Emilija MIO
2. CIRJAN, Naziana DRO
3. STOILJKOVIĆ, Nikolina PLE
3. CIRJAN, Nariana DRO
5. CVETKOVSKA, Jovana SEI
5. STOJMILOVSKA, Mila DRM
- 7.
- 7.





NENAD CVETKOVIĆ - CVELE 2025

Niš, 15.03.2025.

STARIJE DEVOJČICE

-48KG

1 takmičarka

STOJKOVIĆ, Nera

13M

1

STOJKOVIĆ, Nera

13. maj, Jagodina

Rezultati

1. STOJKOVIĆ, Nera

13M



NENAD CVETKOVIĆ - CVELE 2025

Niš, 15.03.2025.

STARIJE DEVOJČICE

-52KG

5 takmičarki

TAKMIČAR I KLUB	1	2	3	4	5	POBEDA	BODOVA	MESTO
1 SIMIĆ, Irina Partizan Leskovac, Leskovac		0	0	0	0	0	0	5
2 JOVIĆ, Dunja Partizan, Beograd	100		100	100	100	4	400	1
3 MAKSIMOVIĆ, Nikolina 13. maj, Jagodina	100	0		10	0	2	110	3
4 LEUCA, Gabriela CSM Drobeta, Turnu Severin	10	0	0		0	1	10	3
5 RAKIĆ, Staša SU "Ipon 10", Pirot	100	0	10	100		3	210	2

SIMIĆ, Irina	PLE	1	JOVIĆ, Dunja
JOVIĆ, Dunja	PBG		Partizan, Beograd
MAKSIMOVIĆ, Nikolina	13M	2	MAKSIMOVIĆ, Nikolina
LEUCA, Gabriela	DRO		13. maj, Jagodina
SIMIĆ, Irina	PLE	3	RAKIĆ, Staša
RAKIĆ, Staša	I10		SU "Ipon 10", Pirot
JOVIĆ, Dunja	PBG	4	JOVIĆ, Dunja
MAKSIMOVIĆ, Nikolina	13M		Partizan, Beograd
LEUCA, Gabriela	DRO	5	RAKIĆ, Staša
RAKIĆ, Staša	I10		SU "Ipon 10", Pirot
SIMIĆ, Irina	PLE	6	MAKSIMOVIĆ, Nikolina
MAKSIMOVIĆ, Nikolina	13M		13. maj, Jagodina
JOVIĆ, Dunja	PBG	7	JOVIĆ, Dunja
LEUCA, Gabriela	DRO		Partizan, Beograd
MAKSIMOVIĆ, Nikolina	13M	8	RAKIĆ, Staša
RAKIĆ, Staša	I10		SU "Ipon 10", Pirot
SIMIĆ, Irina	PLE	9	LEUCA, Gabriela
LEUCA, Gabriela	DRO		CSM Drobeta, Turnu Severin
JOVIĆ, Dunja	PBG	10	JOVIĆ, Dunja
RAKIĆ, Staša	I10		Partizan, Beograd

Rezultati

1. JOVIĆ, Dunja	PBG
2. RAKIĆ, Staša	I10
3. MAKSIMOVIĆ, Nikolina	13M
3. LEUCA, Gabriela	DRO
5. SIMIĆ, Irina	PLE



NENAD CVETKOVIĆ - CVELE 2025

Niš, 15.03.2025.

STARIJE DEVOJČICE

-57KG

5 takmičarki

TAKMIČAR I KLUB	1	2	3	4	5	POBEDA	BODOVA	MESTO
1 PUPALOVIC, Dila SEISHIN, Prilep	---	0	0	0	0	0	0	5
2 PANTIĆ, Damjana SU "Akademija Ivezic", Niš	100	---	100	100	100	4	400	1
3 PAVLOVIĆ, Ksenija Aleksinac, Aleksinac	100	0	---	100	100	3	300	2
4 ĐORĐEVIĆ, Marta Šogun, Niš	100	0	0	---	0	1	100	3
5 MILETIĆ, Emina Brus, Brus	100	0	0	1	---	2	101	3

PUPALOVIC, Dila	SEI	1	PANTIĆ, Damjana
PANTIĆ, Damjana	SUA		SU "Akademija Ivezic", Niš
PAVLOVIĆ, Ksenija	ALE	2	PAVLOVIĆ, Ksenija
ĐORĐEVIĆ, Marta	ŠOG		Aleksinac, Aleksinac
PUPALOVIC, Dila	SEI	3	MILETIĆ, Emina
MILETIĆ, Emina	BRU		Brus, Brus
PANTIĆ, Damjana	SUA	4	PANTIĆ, Damjana
PAVLOVIĆ, Ksenija	ALE		SU "Akademija Ivezic", Niš
ĐORĐEVIĆ, Marta	ŠOG	5	MILETIĆ, Emina
MILETIĆ, Emina	BRU		Brus, Brus
PUPALOVIC, Dila	SEI	6	PAVLOVIĆ, Ksenija
PAVLOVIĆ, Ksenija	ALE		Aleksinac, Aleksinac
PANTIĆ, Damjana	SUA	7	PANTIĆ, Damjana
ĐORĐEVIĆ, Marta	ŠOG		SU "Akademija Ivezic", Niš
PAVLOVIĆ, Ksenija	ALE	8	PAVLOVIĆ, Ksenija
MILETIĆ, Emina	BRU		Aleksinac, Aleksinac
PUPALOVIC, Dila	SEI	9	ĐORĐEVIĆ, Marta
ĐORĐEVIĆ, Marta	ŠOG		Šogun, Niš
PANTIĆ, Damjana	SUA	10	PANTIĆ, Damjana
MILETIĆ, Emina	BRU		SU "Akademija Ivezic", Niš

Rezultati

1. PANTIĆ, Damjana SUA
2. PAVLOVIĆ, Ksenija ALE
3. MILETIĆ, Emina BRU
3. ĐORĐEVIĆ, Marta ŠOG
5. PUPALOVIC, Dila SEI



NENAD CVETKOVIĆ - CVELE 2025

Niš, 15.03.2025.

STARIJE DEVOJČICE

-63KG

2 takmičarke

DIMITRIJEVIĆ, Sara	ŠOG	1	STOJANOVIĆ, Staša
STOJANOVIĆ, Staša	PLE		Partizan Leskovac, Leskovac
DIMITRIJEVIĆ, Sara	ŠOG	2	STOJANOVIĆ, Staša
STOJANOVIĆ, Staša	PLE		Partizan Leskovac, Leskovac
DIMITRIJEVIĆ, Sara	ŠOG	3	
STOJANOVIĆ, Staša	PLE		

Rezultati

1. STOJANOVIĆ, Staša PLE
2. DIMITRIJEVIĆ, Sara ŠOG



NENAD CVETKOVIĆ - CVELE 2025

Niš, 15.03.2025.

STARIJE DEVOJČICE

+63KG

1 takmičarka

STOLIĆ, Nikolija

VRA

1

STOLIĆ, Nikolija

Vranje, Vranje

Rezultati

1. STOLIĆ, Nikolija

VRA