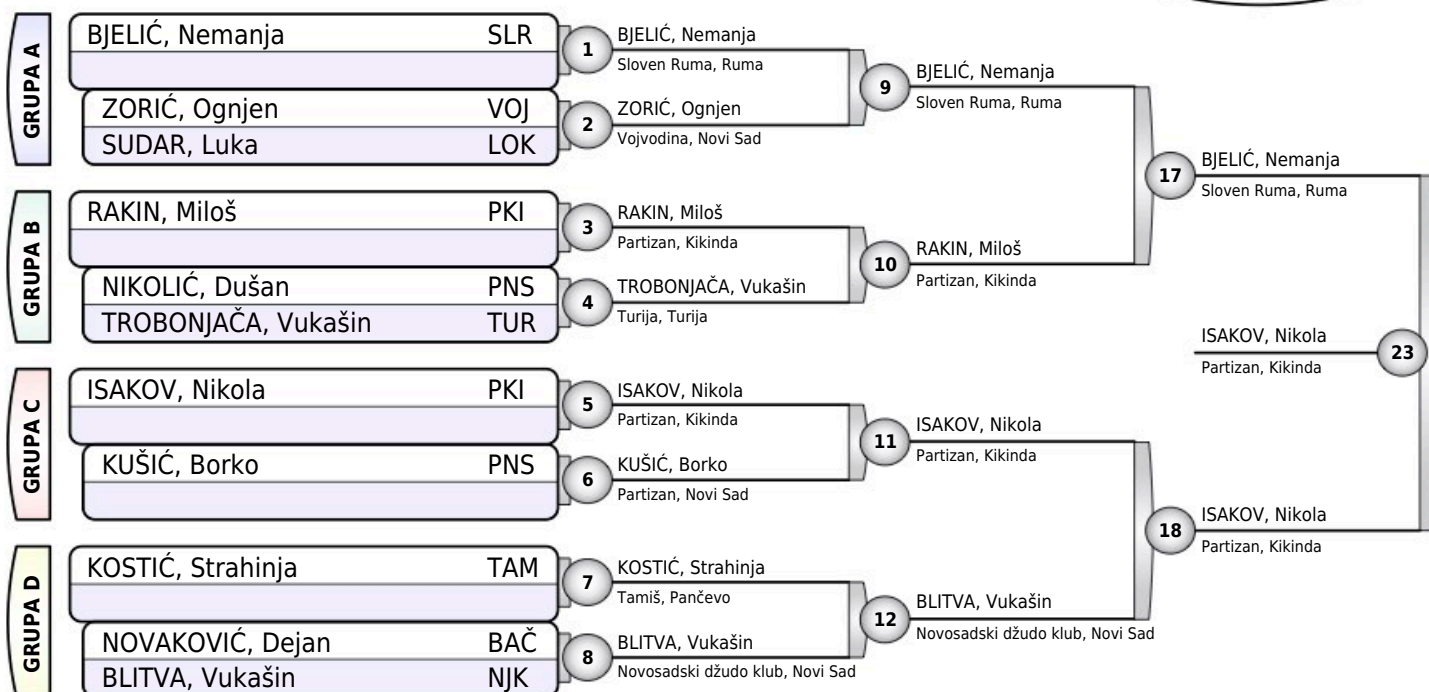




# REGIONALNO VOJVODINA JUNIORI

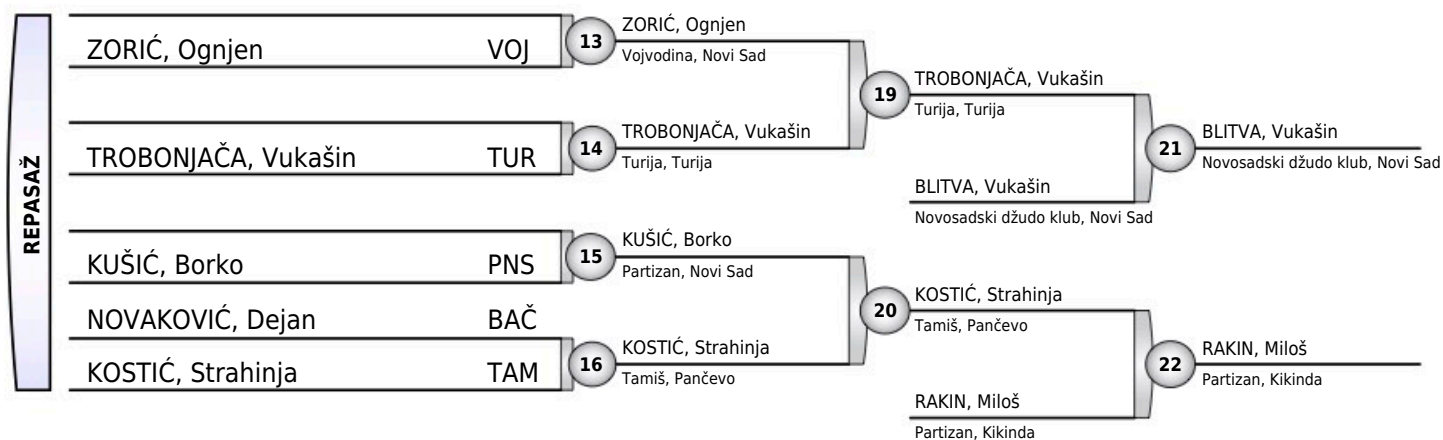
Stepanovićevo, 22.03.2025.

JUNIORI  
**-60KG**  
11 takmičara



## Rezultati

- |    |                     |     |
|----|---------------------|-----|
| 1. | ISAKOV, Nikola      | PKI |
| 2. | BJELIĆ, Nemanja     | SLR |
| 3. | BLITVA, Vukašin     | NJK |
| 3. | RAKIN, Miloš        | PKI |
| 5. | TROBONJAČA, Vukašin | TUR |
| 5. | KOSTIĆ, Strahinja   | TAM |
| 7. | ZORIĆ, Ognjen       | VOJ |
| 7. | KUŠIĆ, Borko        | PNS |

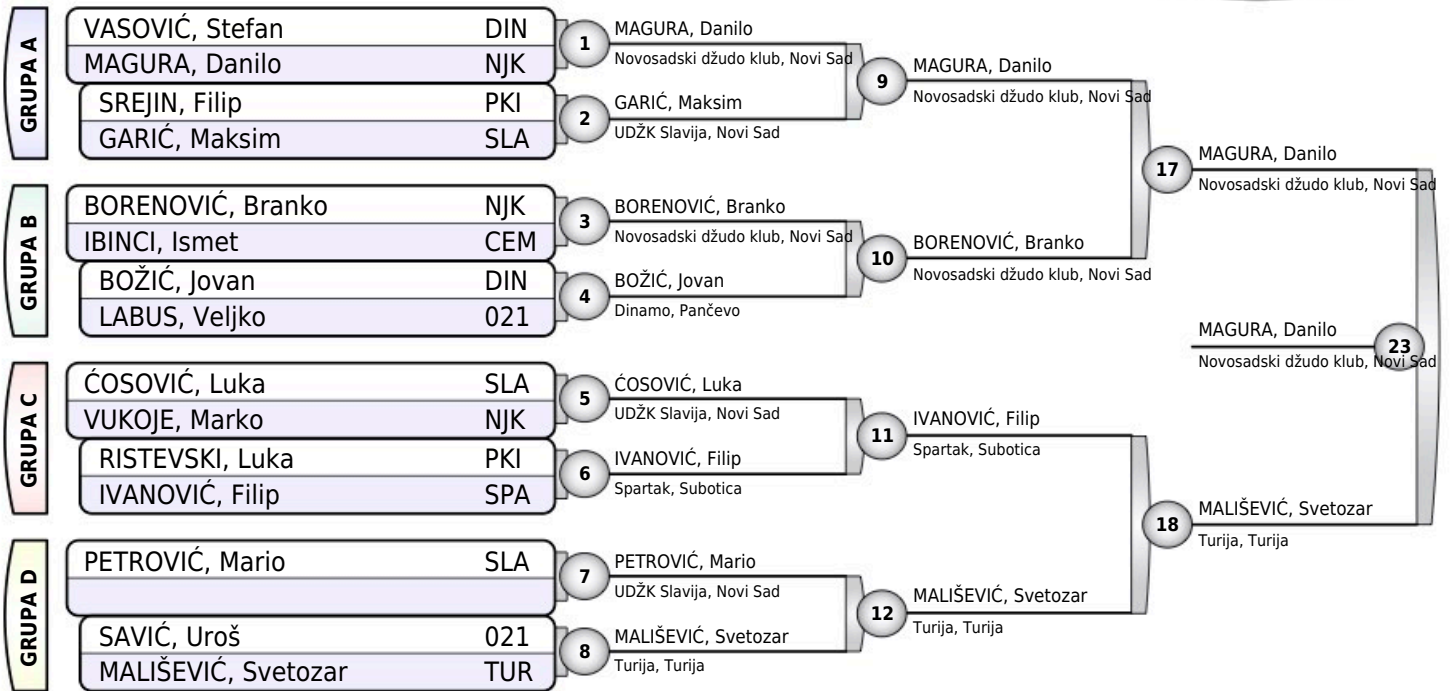




# REGIONALNO VOJVODINA JUNIORI

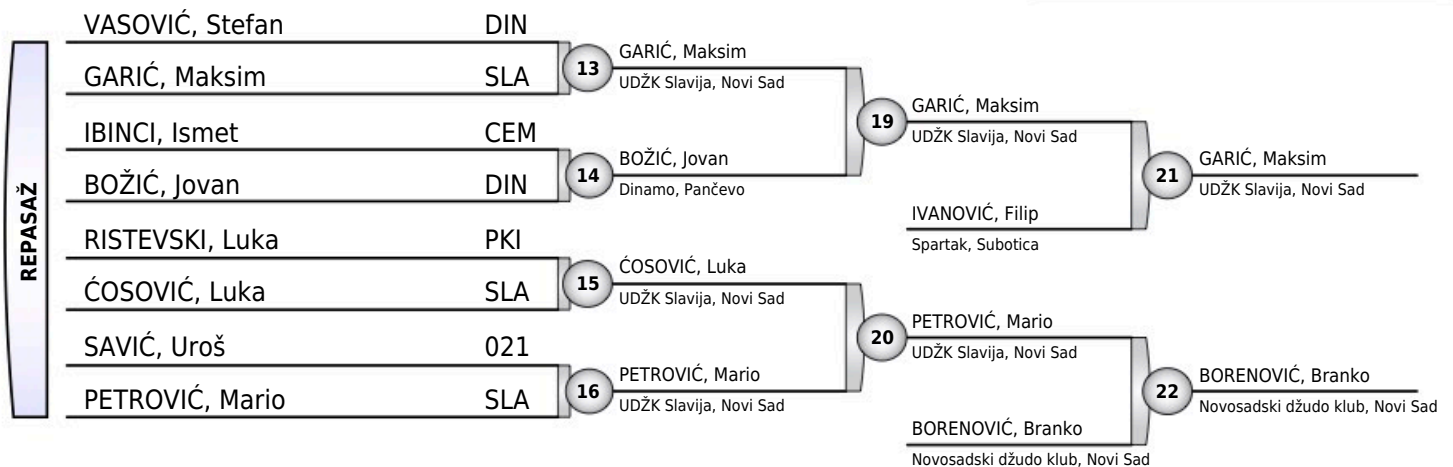
Stepanovićevo, 22.03.2025.

JUNIORI  
**-66KG**  
16 takmičara



## Rezultati

- MAGURA, Danilo NJK
- MALIŠEVIĆ, Svetozar TUR
- GARIĆ, Maksim SLA
- BORENOVIĆ, Branko NJK
- IVANOVIĆ, Filip SPA
- \* PETROVIĆ, Mario SLA
- BOŽIĆ, Jovan DIN
- ĆOSOVIĆ, Luka SLA

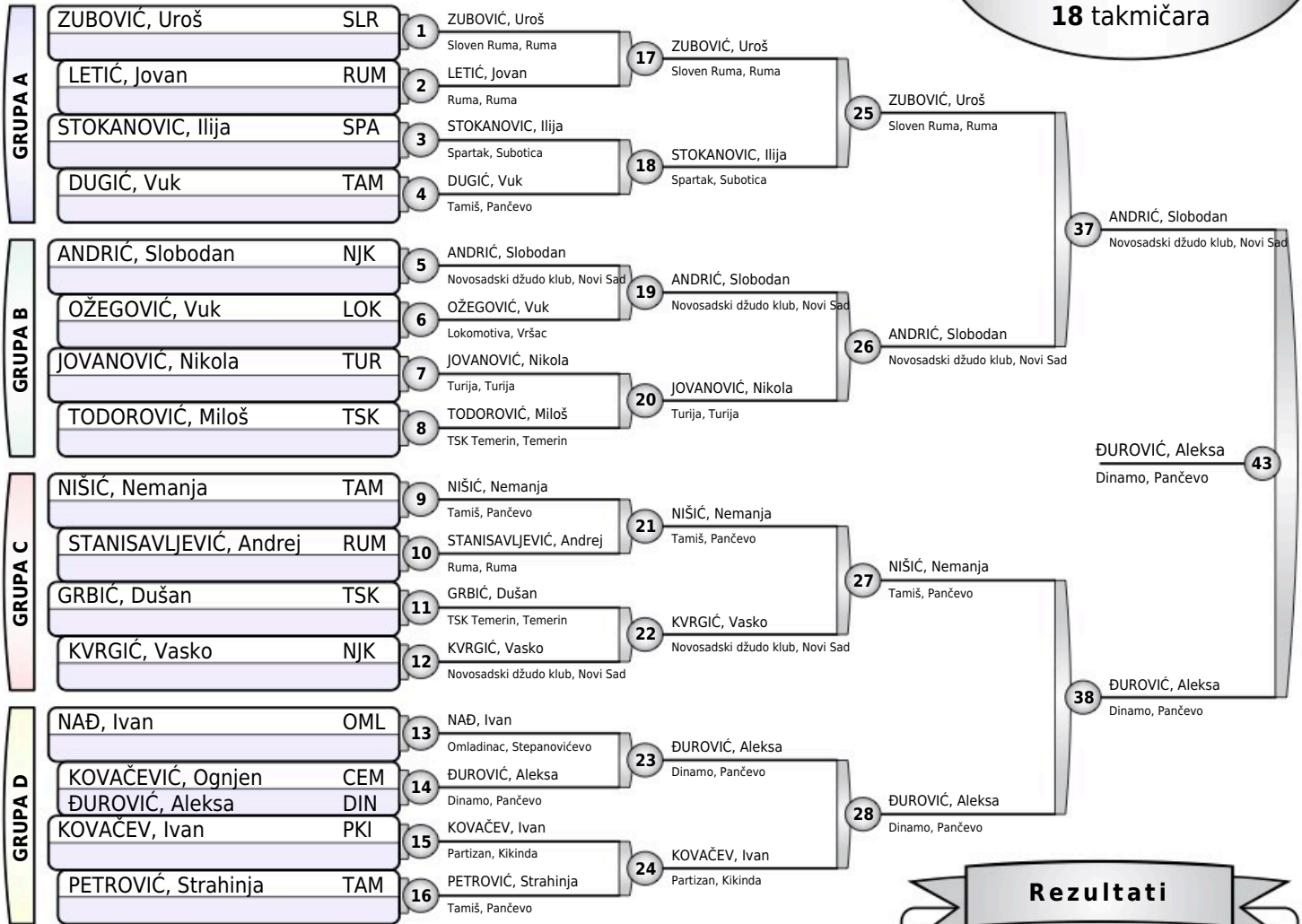




# REGIONALNO VOJVODINA JUNIORI

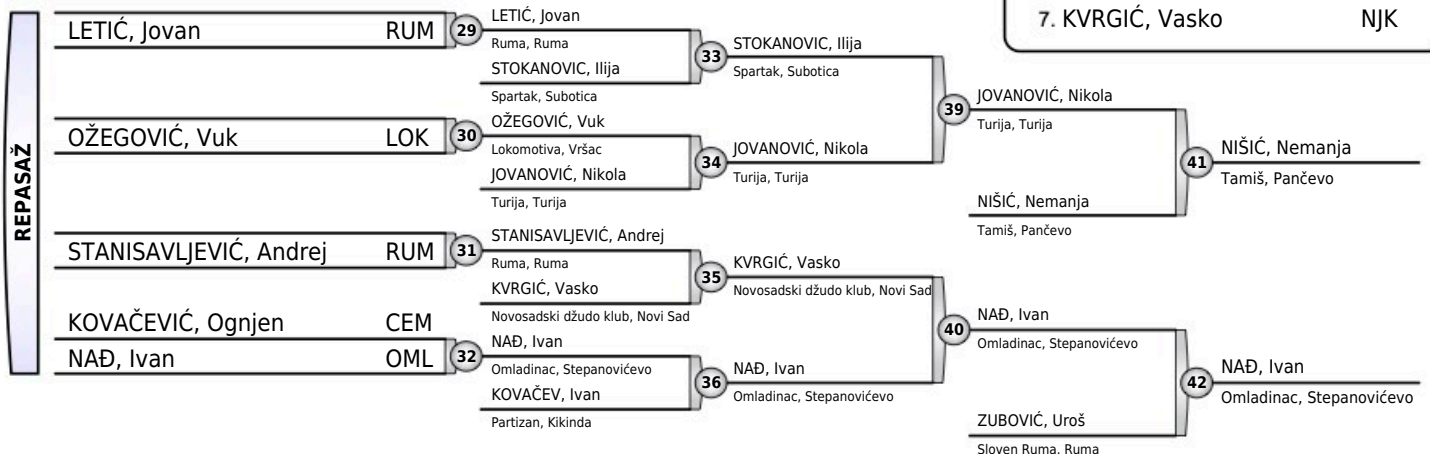
Stepanovićevo, 22.03.2025.

JUNIORI  
**-73KG**  
18 takmičara



## Rezultati

1. ĐUROVIĆ, Aleksa DIN
2. ANDRIĆ, Slobodan NJK
3. NIŠIĆ, Nemanja TAM
3. NAĐ, Ivan OML
- \* 5. JOVANOVIĆ, Nikola TUR
5. ZUBOVIĆ, Uroš SLR
7. STOKANOVIC, Ilija SPA
7. KVRGIĆ, Vasko NJK

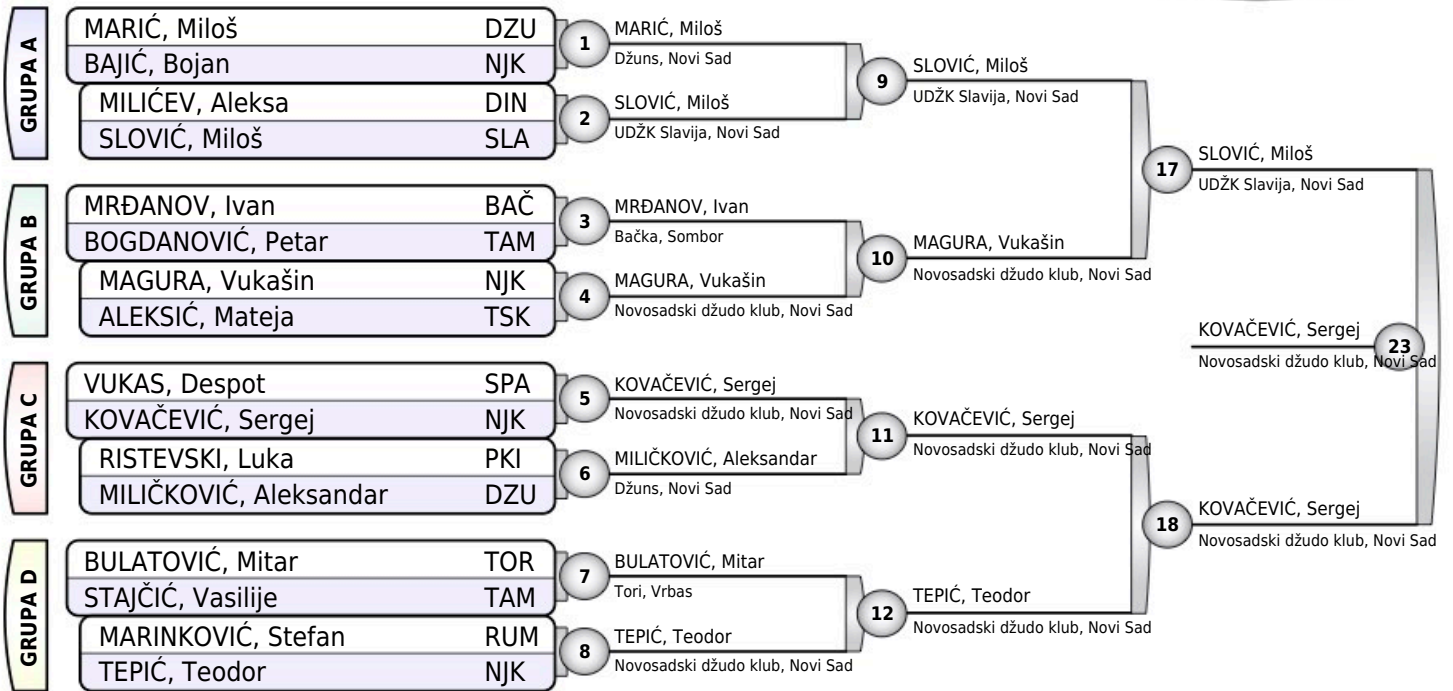




# REGIONALNO VOJVODINA JUNIORI

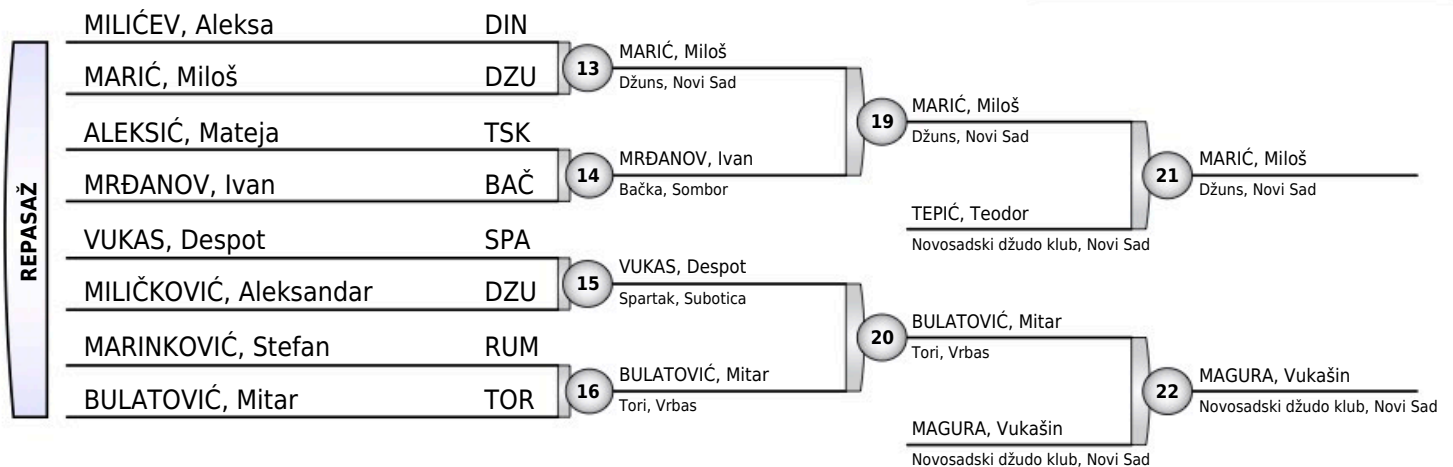
Stepanovićevo, 22.03.2025.

JUNIORI  
**-81KG**  
16 takmičara



## Rezultati

- KOVAČEVIĆ, Sergej NJK
- SLOVIĆ, Miloš SLA
- MARIĆ, Miloš DZU
- MAGURA, Vukašin NJK
- \* TEPIĆ, Teodor NJK
- BULATOVIĆ, Mitar TOR
- MRĐANOV, Ivan BAČ
- VUKAS, Despot SPA

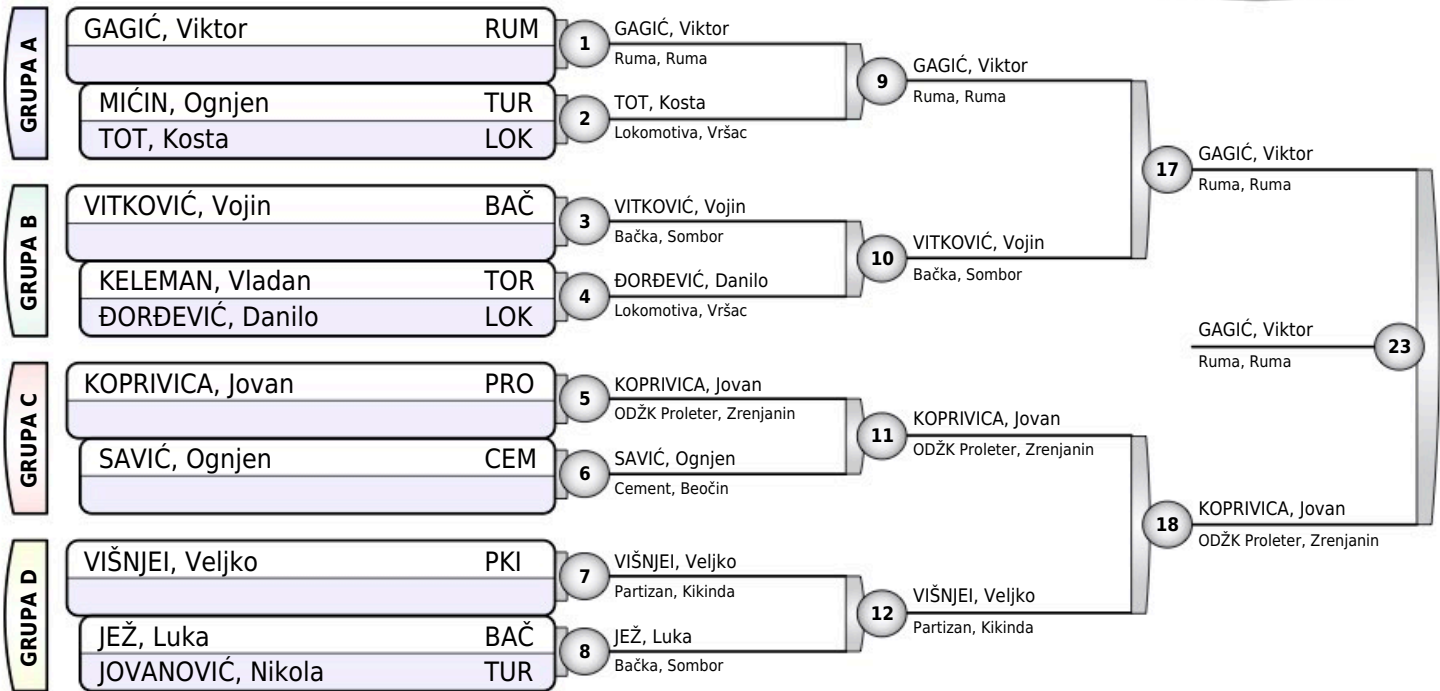




# REGIONALNO VOJVODINA JUNIORI

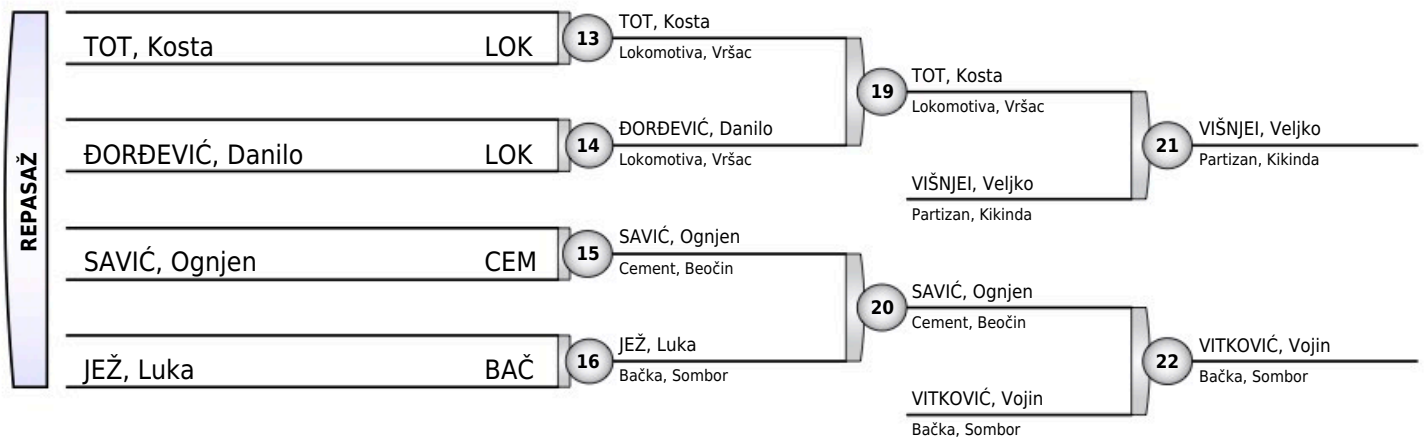
Stepanovićevo, 22.03.2025.

JUNIORI  
**-90KG**  
11 takmičara



## Rezultati

- GAGIĆ, Viktor RUM
- KOPRIVICA, Jovan PRO
- VIŠNJEI, Veljko PKI
- VITKOVIĆ, Vojin BAČ
- TOT, Kosta LOK
- SAVIĆ, Ognjen CEM
- ĐORĐEVIĆ, Danilo LOK
- JEŽ, Luka BAČ





# REGIONALNO VOJVODINA JUNIORI

Stepanovićevo, 22.03.2025.

JUNIORI  
**-100KG**  
3 takmičara

TAKMIČAR I KLUB	1	2	3	POBEDA	BODOVA	MESTO
1 SIMIĆ, Nemanja Sloven Ruma, Ruma		100	100	2	200	1
2 STOJANOVIĆ, Miloš Jedinstvo, Kačarevo	0		0	0	0	3
3 ČERAN, Lazar UDŽK Slavija, Novi Sad	0	100		1	100	2

SIMIĆ, Nemanja	SLR	1	SIMIĆ, Nemanja
STOJANOVIĆ, Miloš	JED		Sloven Ruma, Ruma
SIMIĆ, Nemanja	SLR	2	SIMIĆ, Nemanja
ČERAN, Lazar	SLA		Sloven Ruma, Ruma
STOJANOVIĆ, Miloš	JED	3	ČERAN, Lazar
ČERAN, Lazar	SLA		UDŽK Slavija, Novi Sad

## Rezultati

1. SIMIĆ, Nemanja SLR
2. ČERAN, Lazar SLA
3. STOJANOVIĆ, Miloš JED



# REGIONALNO VOJVODINA JUNIORI

Stepanovićevo, 22.03.2025.

JUNIORI  
**+100KG**  
2 takmičara

ĆORKOVIĆ, Filip	SLR	1	SIMIĆ, Stefan
SIMIĆ, Stefan	SLR		Sloven Ruma, Ruma
ĆORKOVIĆ, Filip	SLR	2	ĆORKOVIĆ, Filip
SIMIĆ, Stefan	SLR		Sloven Ruma, Ruma
ĆORKOVIĆ, Filip	SLR	3	SIMIĆ, Stefan
SIMIĆ, Stefan	SLR		Sloven Ruma, Ruma

## Rezultati

1. SIMIĆ, Stefan SLR
2. ĆORKOVIĆ, Filip SLR



# REGIONALNO VOJVODINA JUNIORI

Stepanovićevo, 22.03.2025.

JUNIORKE  
**-48KG**  
5 takmičarki

TAKMIČAR I KLUB	1	2	3	4	5	POBEDA	BODOVA	MESTO
1 TANACKOV, Marija Lokomotiva, Vršac		10	100	0	100	3	210	2
2 VRČINAC, Milana Borac, Novi Sad	0		100	0	100	2	200	3
3 SEKULIĆ, Anđela Bačka, Sombor	0	0		0	0	0	0	5
4 VUKASOVIĆ, Teodora UDŽK Slavija, Novi Sad	100	100	100		100	4	400	1
5 HREŠČAK, Andreja Partizan, Novi Sad	0	0	100	0		1	100	3

TANACKOV, Marija	LOK	1	TANACKOV, Marija
VRČINAC, Milana	BNS		Lokomotiva, Vršac
SEKULIĆ, Anđela	BAČ	2	VUKASOVIĆ, Teodora
VUKASOVIĆ, Teodora	SLA		UDŽK Slavija, Novi Sad
TANACKOV, Marija	LOK	3	TANACKOV, Marija
HREŠČAK, Andreja	PNS		Lokomotiva, Vršac
VRČINAC, Milana	BNS	4	VRČINAC, Milana
SEKULIĆ, Anđela	BAČ		Borac, Novi Sad
VUKASOVIĆ, Teodora	SLA	5	VUKASOVIĆ, Teodora
HREŠČAK, Andreja	PNS		UDŽK Slavija, Novi Sad
TANACKOV, Marija	LOK	6	TANACKOV, Marija
SEKULIĆ, Anđela	BAČ		Lokomotiva, Vršac
VRČINAC, Milana	BNS	7	VUKASOVIĆ, Teodora
VUKASOVIĆ, Teodora	SLA		UDŽK Slavija, Novi Sad
SEKULIĆ, Anđela	BAČ	8	HREŠČAK, Andreja
HREŠČAK, Andreja	PNS		Partizan, Novi Sad
TANACKOV, Marija	LOK	9	VUKASOVIĆ, Teodora
VUKASOVIĆ, Teodora	SLA		UDŽK Slavija, Novi Sad
VRČINAC, Milana	BNS	10	VRČINAC, Milana
HREŠČAK, Andreja	PNS		Borac, Novi Sad

## Rezultati

1. VUKASOVIĆ, Teodora SLA
2. TANACKOV, Marija LOK
3. VRČINAC, Milana BNS
3. HREŠČAK, Andreja PNS
5. SEKULIĆ, Anđela BAČ





# REGIONALNO VOJVODINA JUNIORI

Stepanovićevo, 22.03.2025.

JUNIORKE  
**-52KG**  
5 takmičarki

TAKMIČAR I KLUB	1	2	3	4	5	POBEDA	BODOVA	MESTO
1 ARVAI, Andrea Omladinac, Stepanovićevo	---	0	0	0	1	1	1	3
2 MORTVANSKI, Mia Partizan, Kikinda	100	---	0	10	100	3	210	2
3 TOMIĆ, Katarina Sirmijum, Sremska Mitrovica	100	100	---	10	100	4	310	1
4 JOVANOVIĆ, Božana Turija, Turija	100	0	0	---	100	2	200	3
5 MIROSAVLJEVIĆ, Mia Bačka, Sombor	0	0	0	0	---	0	0	5

ARVAI, Andrea	OML	1	MORTVANSKI, Mia
MORTVANSKI, Mia	PKI		Partizan, Kikinda
TOMIĆ, Katarina	SRM	2	TOMIĆ, Katarina
JOVANOVIĆ, Božana	TUR		Sirmijum, Sremska Mitrovica
ARVAI, Andrea	OML	3	ARVAI, Andrea
MIROSAVLJEVIĆ, Mia	BAČ		Omladinac, Stepanovićevo
MORTVANSKI, Mia	PKI	4	TOMIĆ, Katarina
TOMIĆ, Katarina	SRM		Sirmijum, Sremska Mitrovica
JOVANOVIĆ, Božana	TUR	5	JOVANOVIĆ, Božana
MIROSAVLJEVIĆ, Mia	BAČ		Turija, Turija
ARVAI, Andrea	OML	6	TOMIĆ, Katarina
TOMIĆ, Katarina	SRM		Sirmijum, Sremska Mitrovica
MORTVANSKI, Mia	PKI	7	MORTVANSKI, Mia
JOVANOVIĆ, Božana	TUR		Partizan, Kikinda
TOMIĆ, Katarina	SRM	8	TOMIĆ, Katarina
MIROSAVLJEVIĆ, Mia	BAČ		Sirmijum, Sremska Mitrovica
ARVAI, Andrea	OML	9	JOVANOVIĆ, Božana
JOVANOVIĆ, Božana	TUR		Turija, Turija
MORTVANSKI, Mia	PKI	10	MORTVANSKI, Mia
MIROSAVLJEVIĆ, Mia	BAČ		Partizan, Kikinda

## Rezultati

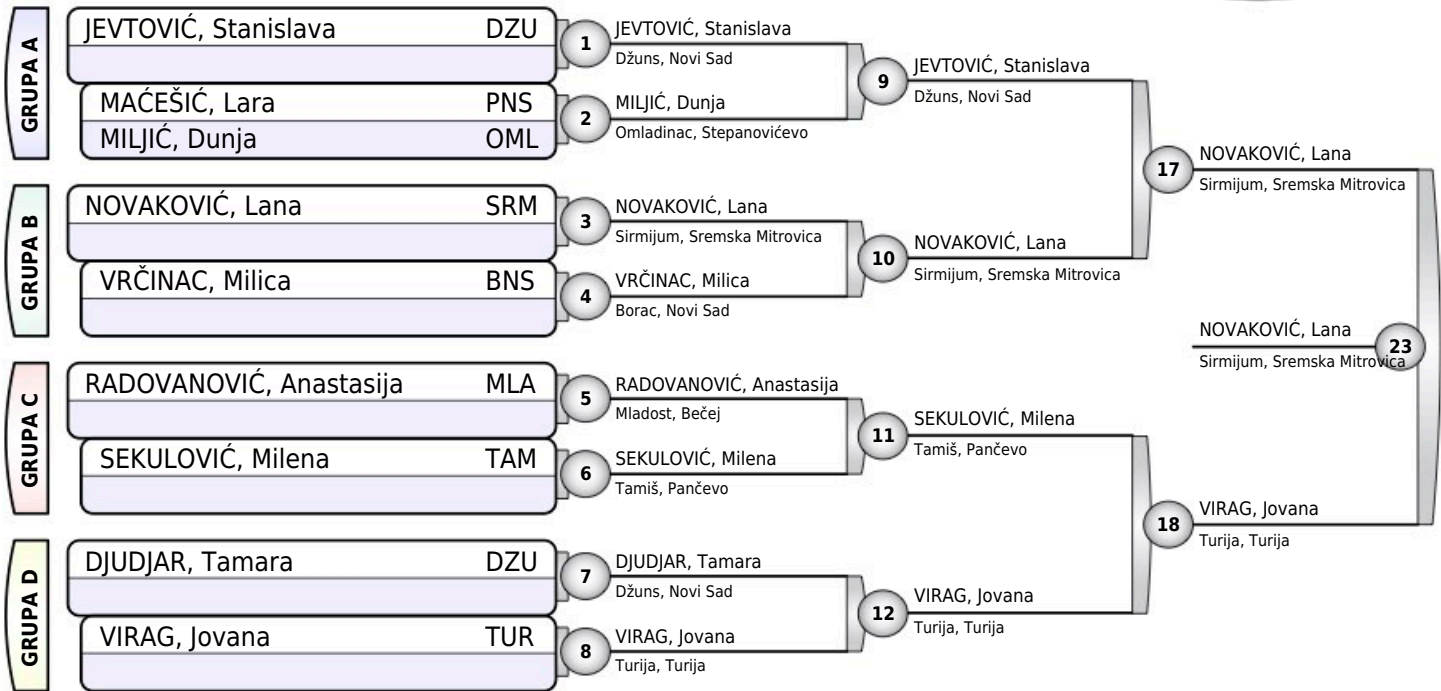
1. TOMIĆ, Katarina SRM
2. MORTVANSKI, Mia PKI
3. JOVANOVIĆ, Božana TUR
3. ARVAI, Andrea OML
5. MIROSAVLJEVIĆ, Mia BAČ



# REGIONALNO VOJVODINA JUNIORI

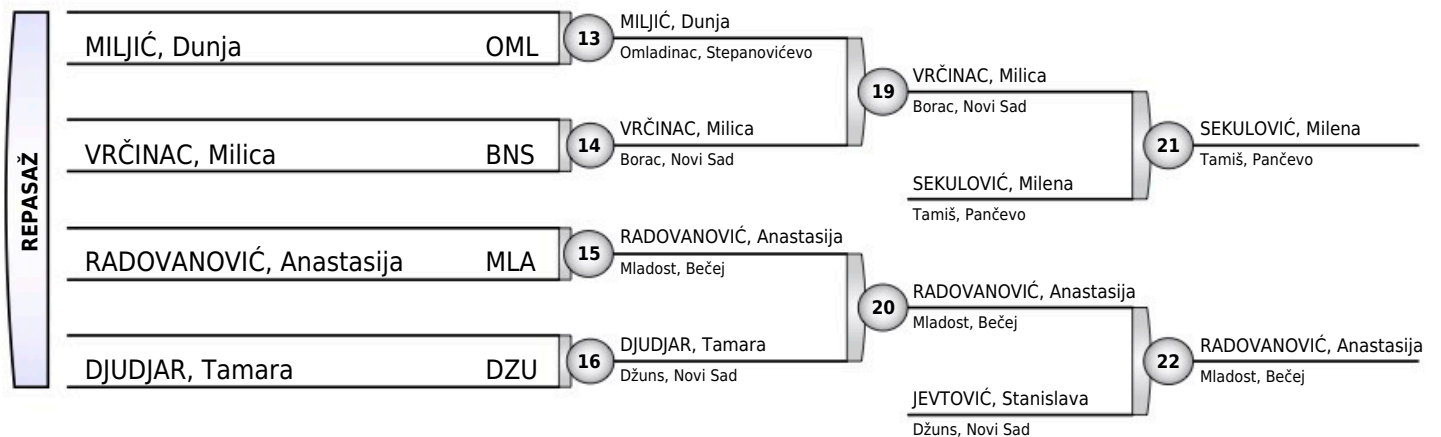
Stepanovićevo, 22.03.2025.

JUNIORKE  
**-57KG**  
9 takmičarki



## Rezultati

1. NOVAKOVIĆ, Lana SRM
2. VIRAG, Jovana TUR
3. SEKULOVIĆ, Milena TAM
3. RADOVANOVIĆ, Anastasija MLA
5. VRČINAC, Milica BNS
5. JEVTOVIĆ, Stanislava DZU
7. MILJIĆ, Dunja OML
7. DJUDJAR, Tamara DZU

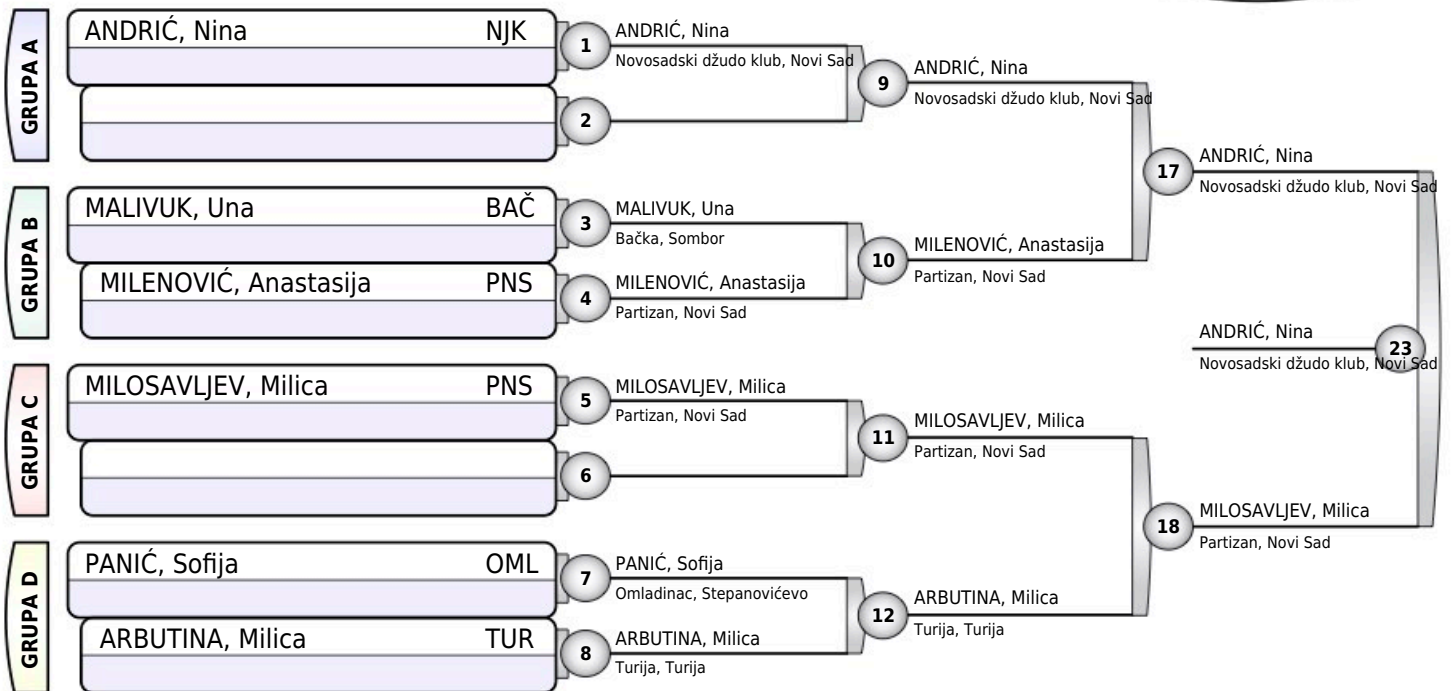




# REGIONALNO VOJVODINA JUNIORI

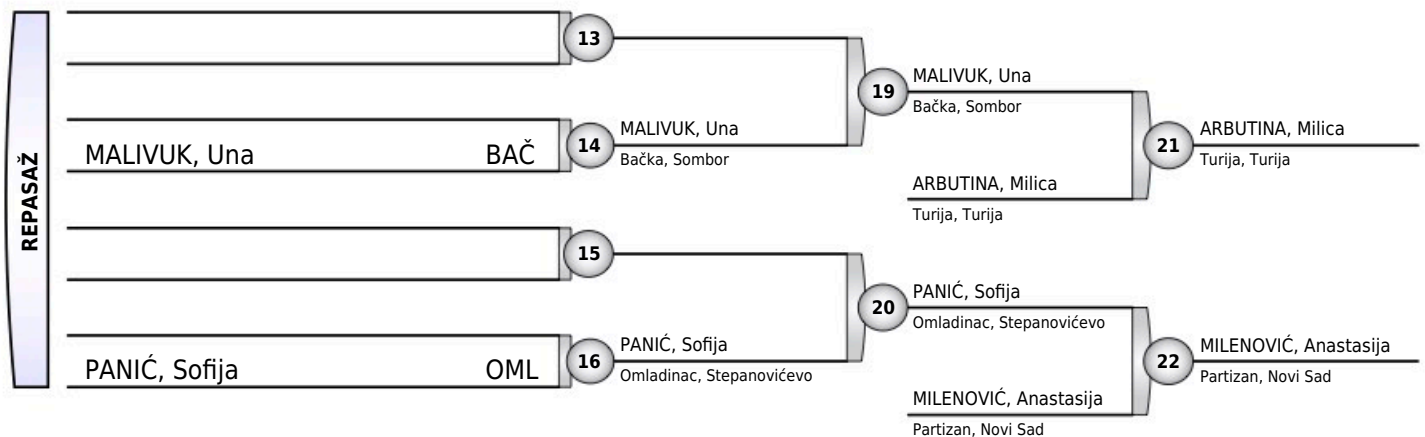
Stepanovićevo, 22.03.2025.

JUNIORKE  
**-63KG**  
7 takmičarki



## Rezultati

1. ANDRIĆ, Nina NJK
2. MILOSAVLJEV, Milica PNS
3. ARBUTINA, Milica TUR
3. MILENOVIĆ, Anastasija PNS
5. MALIVUK, Una BAČ
5. PANIĆ, Sofija OML
- 7.
- 7.





# REGIONALNO VOJVODINA JUNIORI

Stepanovićevo, 22.03.2025.

JUNIORKE  
**-70KG**  
4 takmičarki

TAKMIČAR I KLUB	1	2	3	4	POBEDA	BODOVA	MESTO
1 JOVANOVIĆ, Jovana Turija, Turija		0	0	100	1	100	3
2 GADŽIĆ, Nataša Turija, Turija	100		100	100	3	300	1
3 RADOVIĆ, Danijela TSK Temerin, Temerin	10	0		100	2	110	2
4 KALABIĆ, Slađana Cement, Beočin	0	0	0		0	0	3

JOVANOVIĆ, Jovana	TUR	1	GADŽIĆ, Nataša
GADŽIĆ, Nataša	TUR		Turija, Turija
RADOVIĆ, Danijela	TSK	2	RADOVIĆ, Danijela
KALABIĆ, Slađana	CEM		TSK Temerin, Temerin
JOVANOVIĆ, Jovana	TUR	3	RADOVIĆ, Danijela
RADOVIĆ, Danijela	TSK		TSK Temerin, Temerin
GADŽIĆ, Nataša	TUR	4	GADŽIĆ, Nataša
KALABIĆ, Slađana	CEM		Turija, Turija
JOVANOVIĆ, Jovana	TUR	5	JOVANOVIĆ, Jovana
KALABIĆ, Slađana	CEM		Turija, Turija
GADŽIĆ, Nataša	TUR	6	GADŽIĆ, Nataša
RADOVIĆ, Danijela	TSK		Turija, Turija

## Rezultati

1. GADŽIĆ, Nataša TUR
2. RADOVIĆ, Danijela TSK
3. JOVANOVIĆ, Jovana TUR
3. KALABIĆ, Slađana CEM



# REGIONALNO VOJVODINA JUNIORI

Stepanovićevo, 22.03.2025.

JUNIORKE  
**-78KG**  
3 takmičarke

TAKMIČAR I KLUB	1	2	3	POBEDA	BODOVA	MESTO
1 GRDAN, Katarina Tori, Vrbas		1	100	2	101	1
2 GADŽIĆ, Andrea Turija, Turija	0		100	1	100	2
3 PROTIĆ, Elena Borac, Novi Sad	0	0		0	0	3

GRDAN, Katarina	TOR	1	GRDAN, Katarina
GADŽIĆ, Andrea	TUR		Tori, Vrbas
GRDAN, Katarina	TOR	2	GRDAN, Katarina
PROTIĆ, Elena	BNS		Tori, Vrbas
GADŽIĆ, Andrea	TUR	3	GADŽIĆ, Andrea
PROTIĆ, Elena	BNS		Turija, Turija

## Rezultati

1. GRDAN, Katarina TOR
2. GADŽIĆ, Andrea TUR
3. PROTIĆ, Elena BNS



# REGIONALNO VOJVODINA JUNIORI

Stepanovićevo, 22.03.2025.

JUNIORKE  
**+78KG**  
2 takmičarke

DJUROVIC, Tara	SLA	1	DJUROVIC, Tara
ČONKIĆ, Jovana	PNS		UDŽK Slavija, Novi Sad
DJUROVIC, Tara	SLA	2	DJUROVIC, Tara
ČONKIĆ, Jovana	PNS		UDŽK Slavija, Novi Sad
DJUROVIC, Tara	SLA	3	
ČONKIĆ, Jovana	PNS		

## Rezultati

1. DJUROVIC, Tara SLA
2. ČONKIĆ, Jovana PNS