



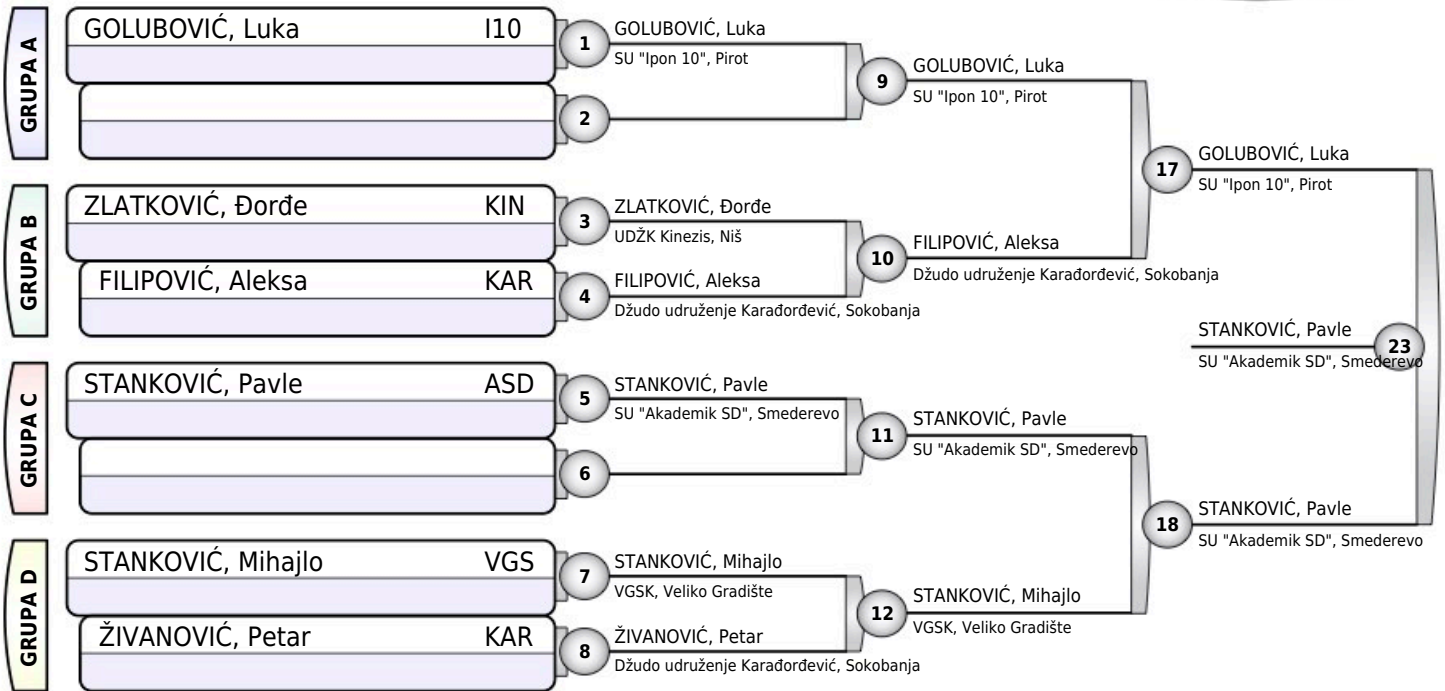
REGIONALNO CS M.DEČACI

Čačak, 22.03.2025.

MLAĐI DEČACI

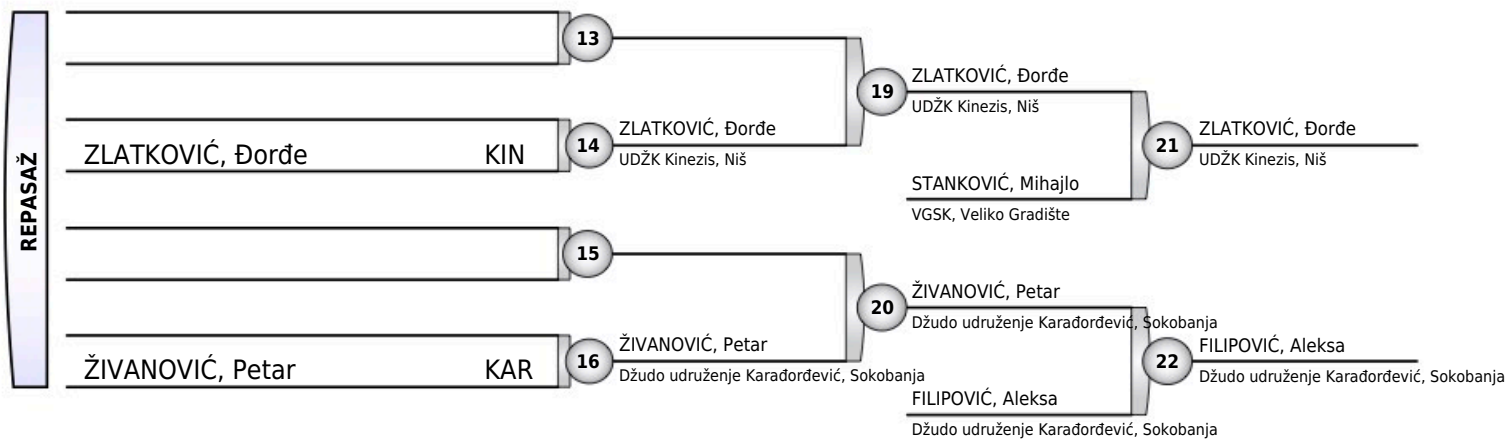
-30KG

6 takmičara



Rezultati

1. STANKOVIĆ, Pavle ASD
2. GOLUBOVIĆ, Luka I10
3. ZLATKOVIĆ, Đorđe KIN
3. FILIPOVIĆ, Aleksa KAR
5. STANKOVIĆ, Mihajlo VGS
5. ŽIVANOVIĆ, Petar KAR
- 7.
- 7.





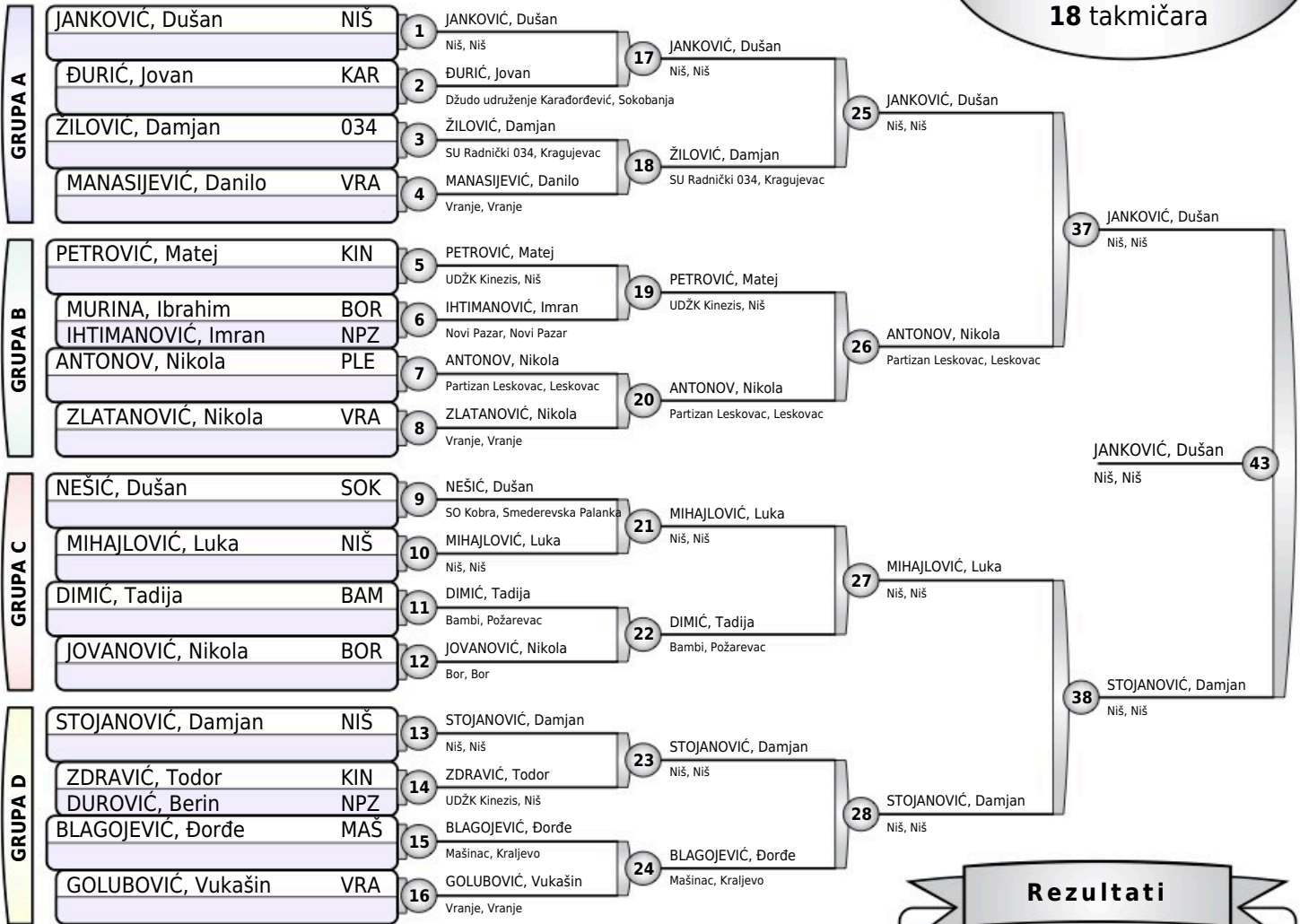
REGIONALNO CS M.DEČACI

Čačak, 22.03.2025.

MLAĐI DEČACI

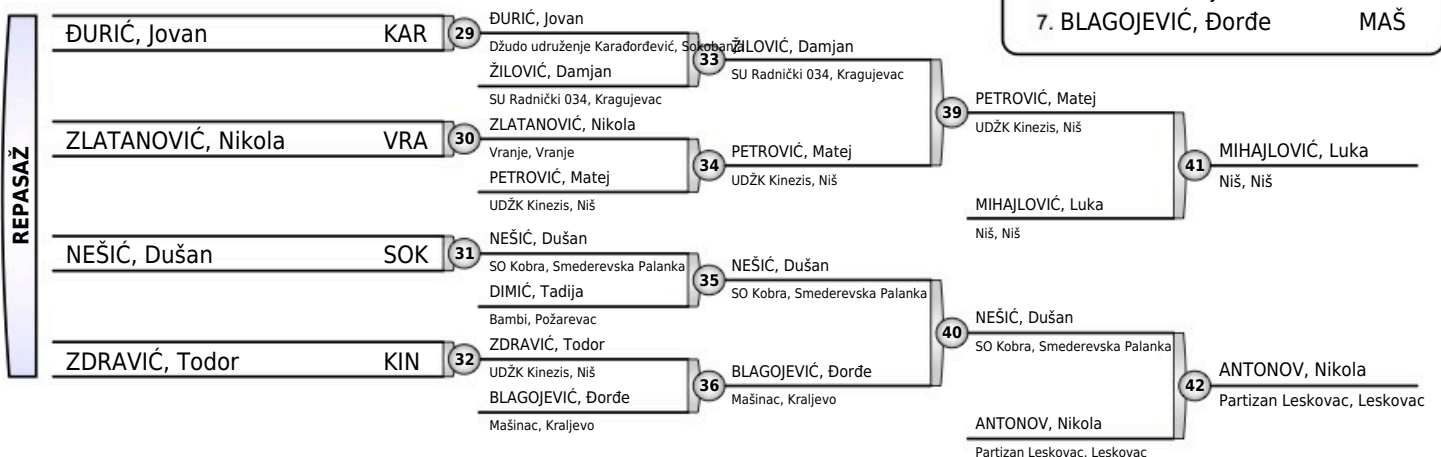
-34KG

18 takmičara



Rezultati

1. JANKOVIĆ, Dušan NIŠ
2. STOJANOVIĆ, Damjan NIŠ
3. MIHAJLOVIĆ, Luka NIŠ
3. ANTONOV, Nikola PLE
5. PETROVIĆ, Matej KIN
5. NEŠIĆ, Dušan SOK
7. ŽILOVIĆ, Damjan 034
7. BLAGOJEVIĆ, Đorđe MAŠ





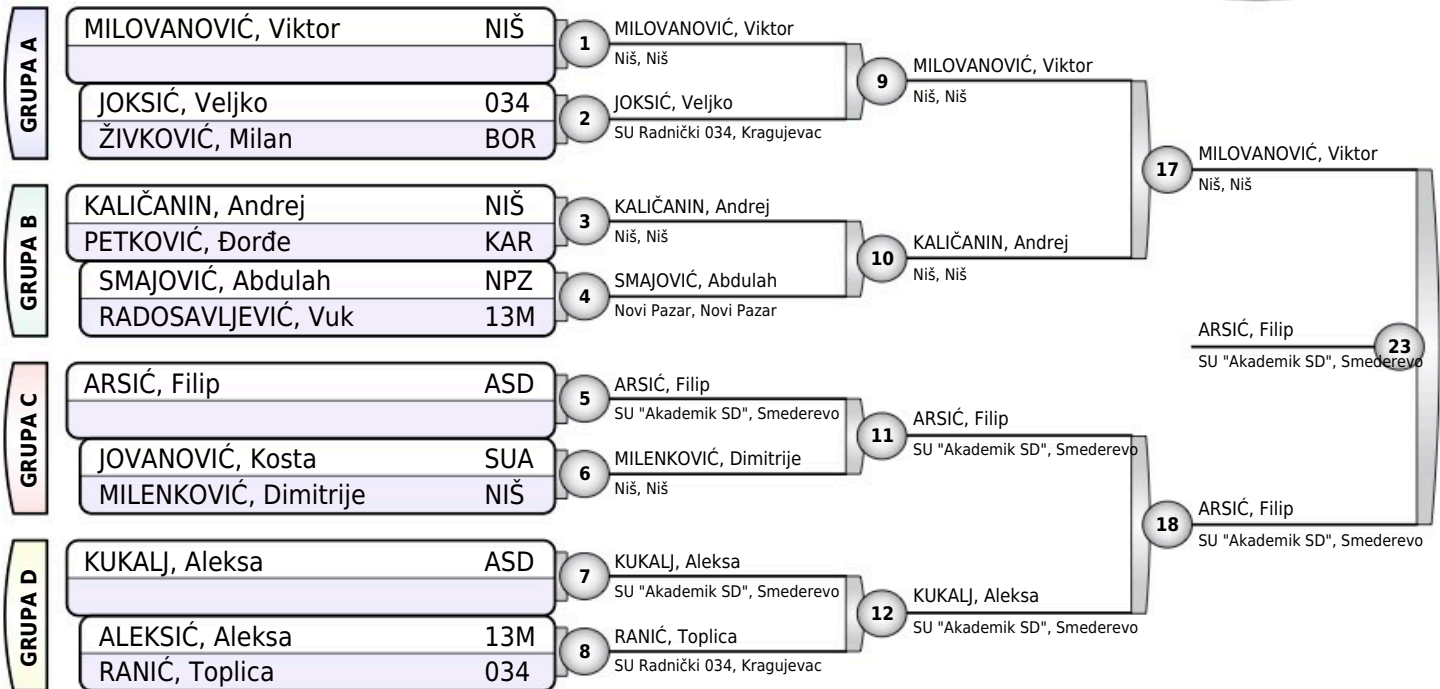
REGIONALNO CS M.DEČACI

Čačak, 22.03.2025.

MLAĐI DEČACI

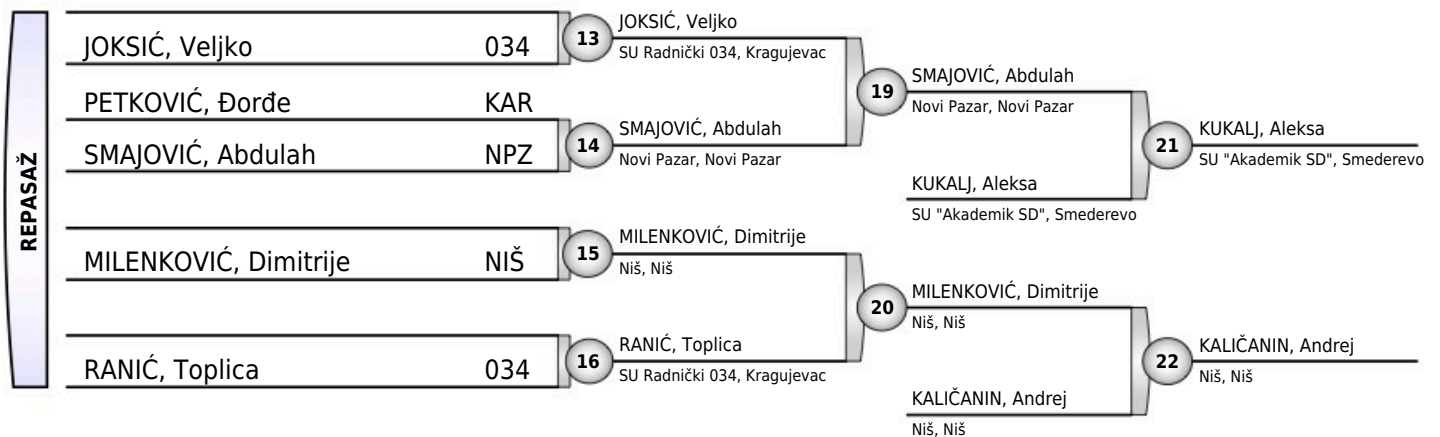
-38KG

13 takmičara



Rezultati

1. ARSIĆ, Filip ASD
2. MILOVANOVIĆ, Viktor NIŠ
3. KUKALJ, Aleksa ASD
3. KALIČANIN, Andrej NIŠ
5. SMAJOVIĆ, Abdulah NPZ
5. MILENKOVIĆ, Dimitrije NIŠ
7. JOKSIĆ, Veljko 034
7. RANIĆ, Toplica 034





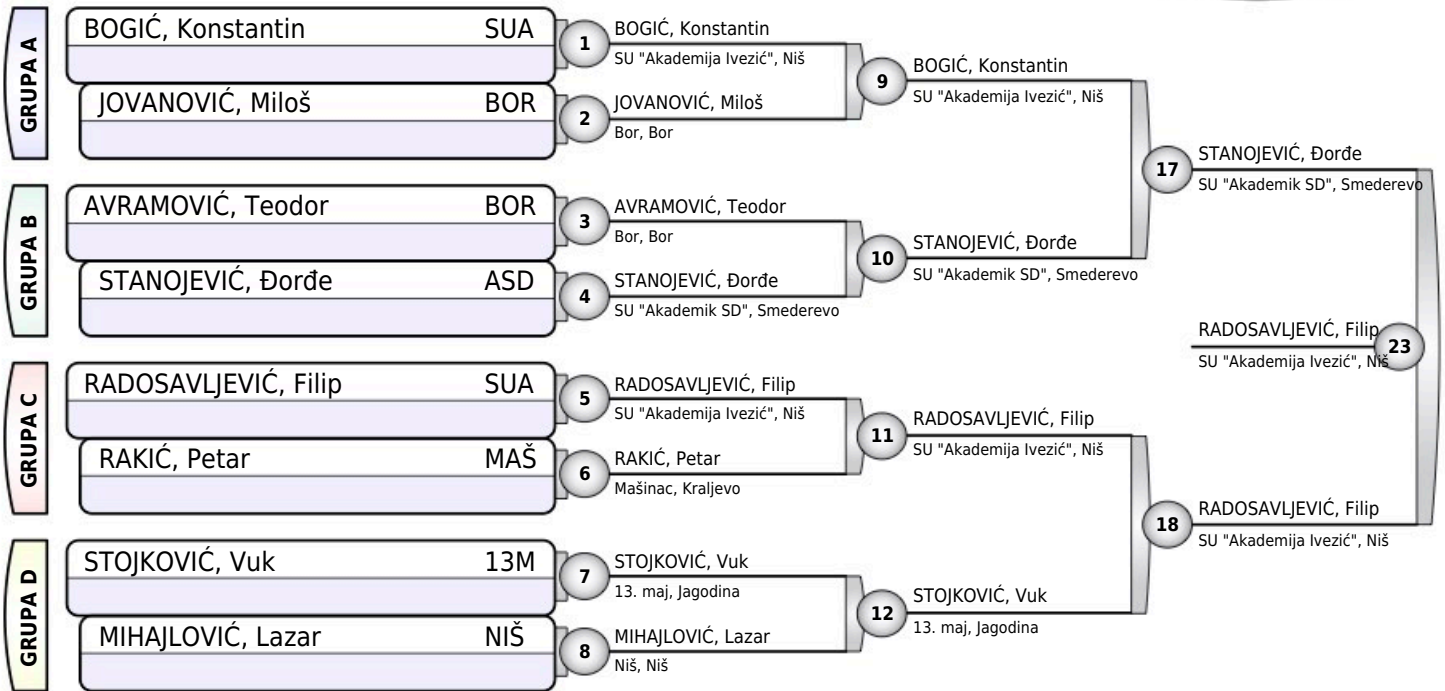
REGIONALNO CS M.DEČACI

Čačak, 22.03.2025.

MLAĐI DEČACI

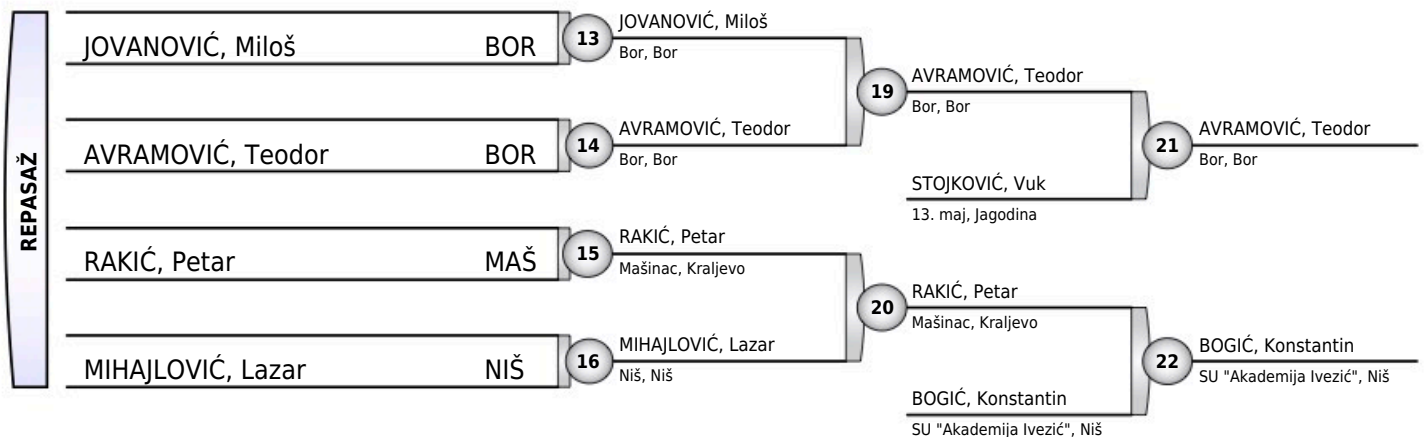
-42KG

9 takmičara



Rezultati

1. RADOSAVLJEVIĆ, Filip SUA
2. STANOJEVIĆ, Đorđe ASD
3. AVRAMOVIĆ, Teodor BOR
3. BOGIĆ, Konstantin SUA
5. STOJKOVIĆ, Vuk 13M
5. RAKIĆ, Petar MAŠ
7. JOVANOVIĆ, Miloš BOR
7. MIHAJLOVIĆ, Lazar NIŠ





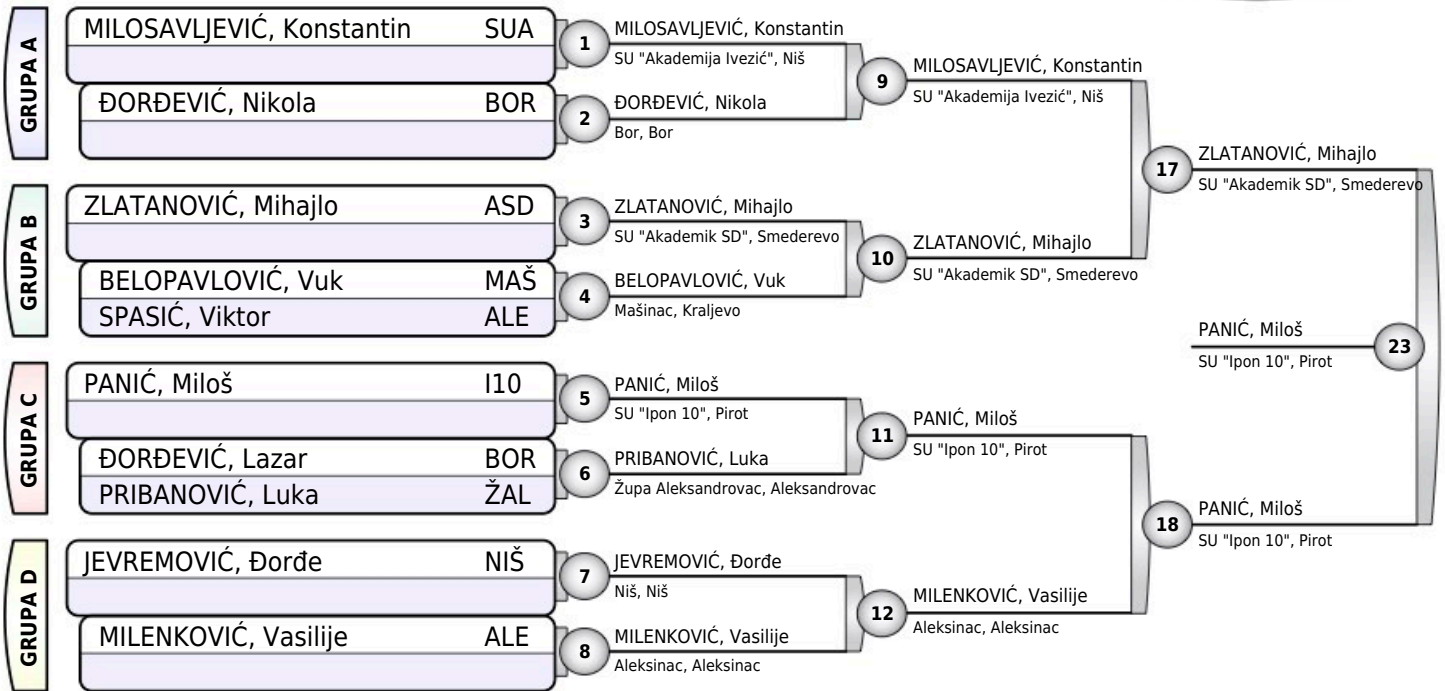
REGIONALNO CS M.DEČACI

Čačak, 22.03.2025.

MLAĐI DEČACI

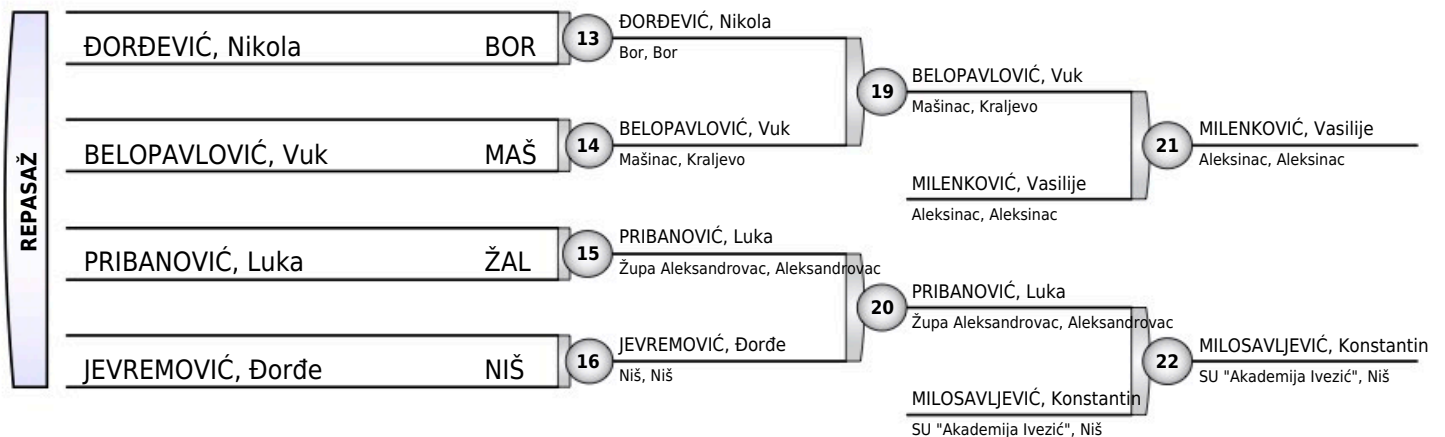
-46KG

10 takmičara



Rezultati

1. PANIĆ, Miloš I10
2. ZLATANOVIĆ, Mihajlo ASD
3. MILENKOVIĆ, Vasilije ALE
3. MILOSAVLJEVIĆ, Konstantin SUA
5. BELOPAVLOVIĆ, Vuk MAŠ
5. PRIBANOVIĆ, Luka ŽAL
7. ĐORĐEVIĆ, Nikola BOR
7. JEVREMOVIĆ, Đorđe NIŠ





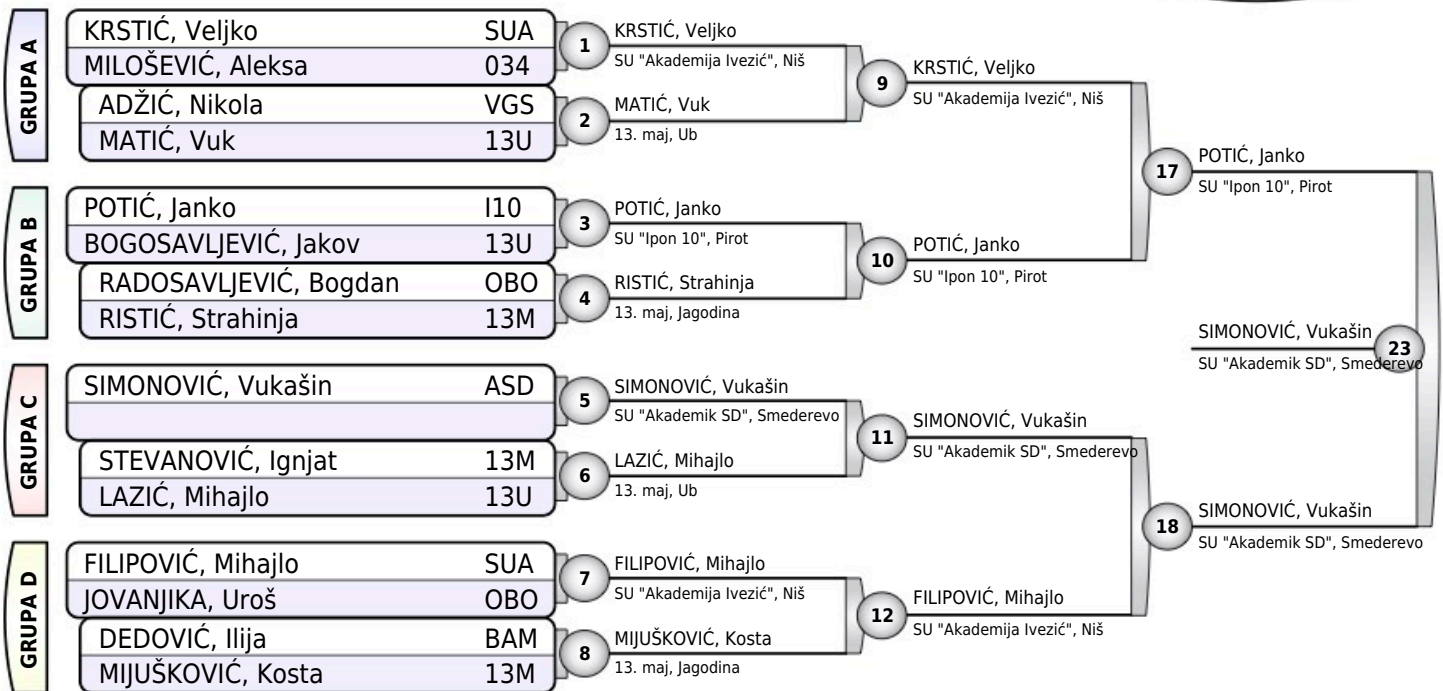
REGIONALNO CS M.DEČACI

Čačak, 22.03.2025.

MLAĐI DEČACI

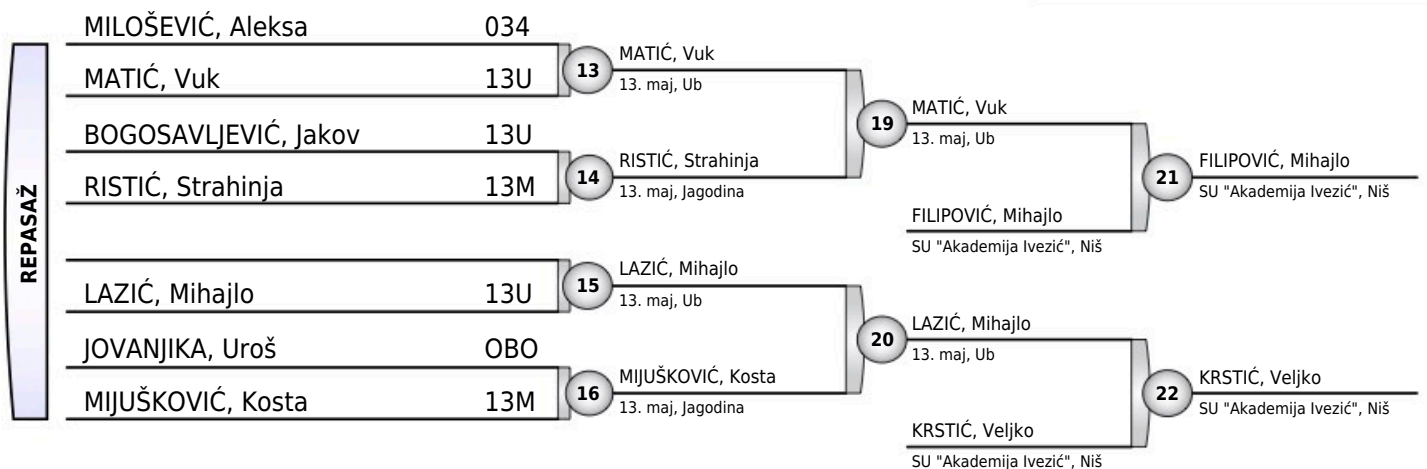
-50KG

15 takmičara



Rezultati

- SIMONOVIĆ, Vukašin ASD
- POTIĆ, Janko I10
- FILIPOVIĆ, Mihajlo SUA
- KRSTIĆ, Veljko SUA
- MATIĆ, Vuk 13U
- LAZIĆ, Mihajlo 13U
- RISTIĆ, Strahinja 13M
- MIJUŠKOVIĆ, Kosta 13M





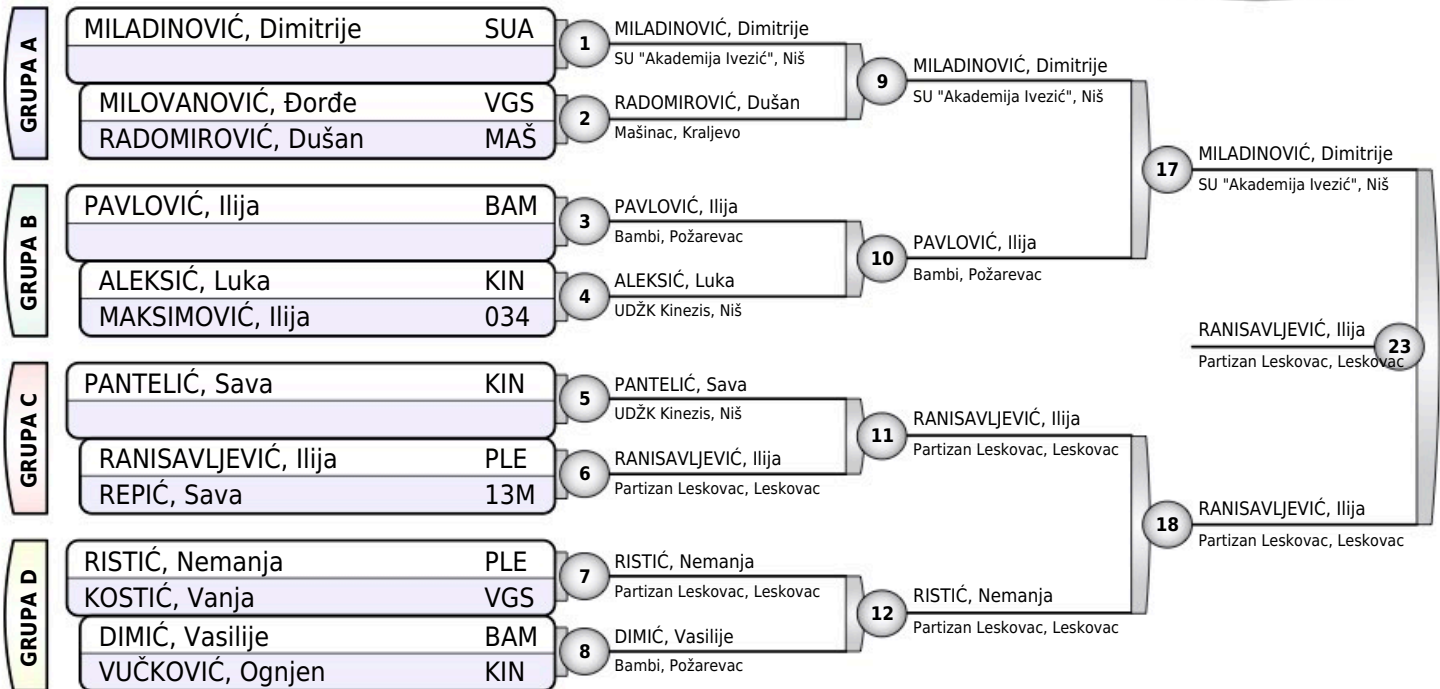
REGIONALNO CS M.DEČACI

Čačak, 22.03.2025.

MLAĐI DEČACI

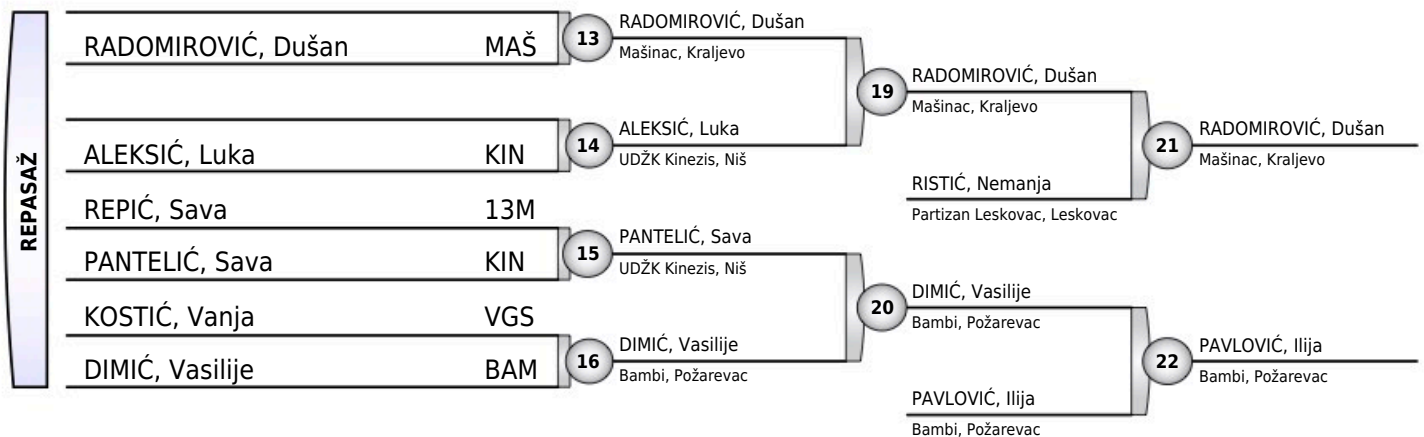
-55KG

13 takmičara



Rezultati

1. RANISAVLJEVIĆ, Ilija PLE
2. MILADINOVIĆ, Dimitrije SUA
3. RADOMIROVIĆ, Dušan MAŠ
3. PAVLOVIĆ, Ilija BAM
5. RISTIĆ, Nemanja PLE
5. DIMIĆ, Vasilije BAM
7. ALEKSIĆ, Luka KIN
7. PANTELIĆ, Sava KIN





REGIONALNO CS M.DEČACI

Čačak, 22.03.2025.

MLAĐI DEČACI

-60KG

4 takmičara

TAKMIČAR I KLUB	1	2	3	4	POBEDA	BODOVA	MESTO
1 MILJKOVIĆ, Aleksandar SU "Akademija Ivezic", Niš		0	0	10	1	10	3
2 GRAŠIĆ, Mateja SO Kobra, Smederevska Palanka	100		100	100	3	300	1
3 VIDOVIĆ, Danilo SU "Akademija Ivezic", Niš	1	0		100	2	101	2
4 MARINKOVIĆ, Uroš Vranje, Vranje	0	0	0		0	0	3

MILJKOVIĆ, Aleksandar	SUA	1	GRAŠIĆ, Mateja
GRAŠIĆ, Mateja	SOK		SO Kobra, Smederevska Palanka
VIDOVIĆ, Danilo	SUA	2	VIDOVIĆ, Danilo
MARINKOVIĆ, Uroš	VRA		SU "Akademija Ivezic", Niš
MILJKOVIĆ, Aleksandar	SUA	3	VIDOVIĆ, Danilo
VIDOVIĆ, Danilo	SUA		SU "Akademija Ivezic", Niš
GRAŠIĆ, Mateja	SOK	4	GRAŠIĆ, Mateja
MARINKOVIĆ, Uroš	VRA		SO Kobra, Smederevska Palanka
MILJKOVIĆ, Aleksandar	SUA	5	MILJKOVIĆ, Aleksandar
MARINKOVIĆ, Uroš	VRA		SU "Akademija Ivezic", Niš
GRAŠIĆ, Mateja	SOK	6	GRAŠIĆ, Mateja
VIDOVIĆ, Danilo	SUA		SO Kobra, Smederevska Palanka

Rezultati

1. GRAŠIĆ, Mateja SOK
2. VIDOVIĆ, Danilo SUA
3. MILJKOVIĆ, Aleksandar SUA
3. MARINKOVIĆ, Uroš VRA



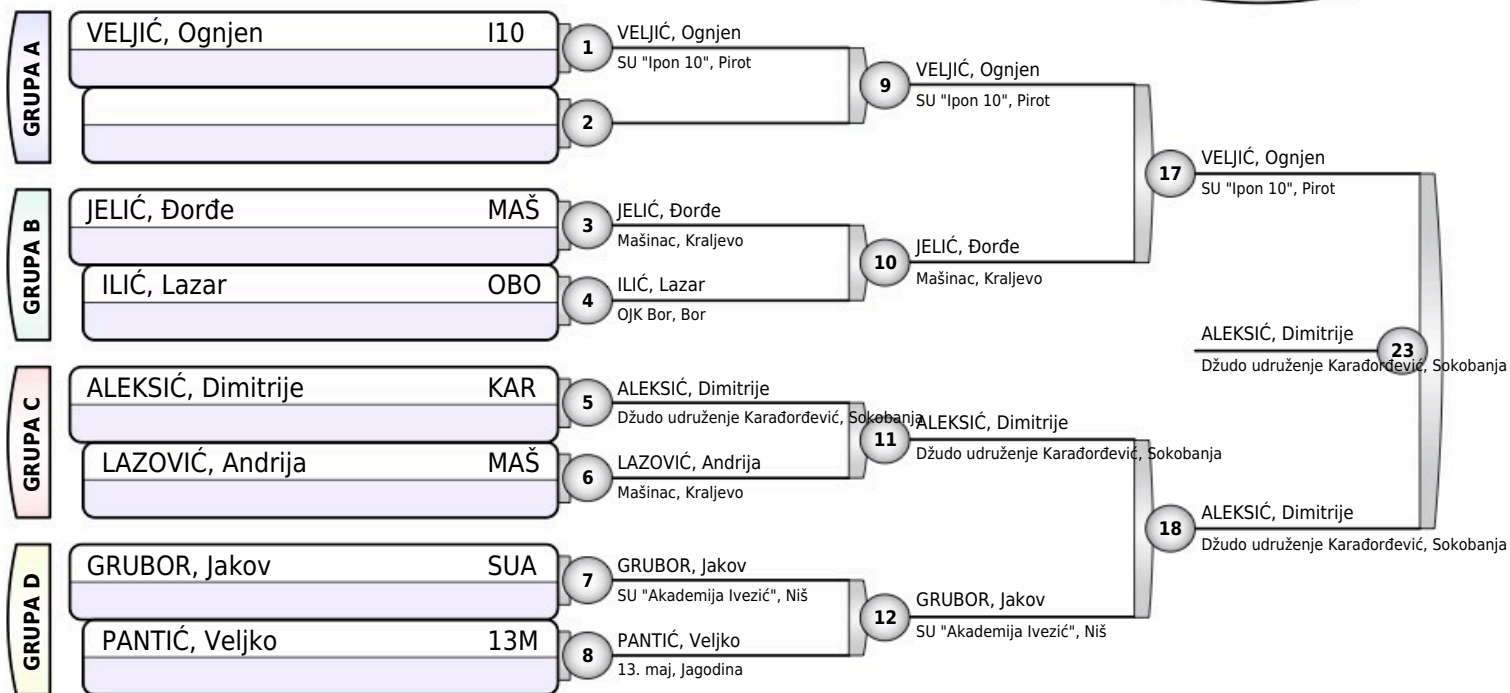
REGIONALNO CS M.DEČACI

Čačak, 22.03.2025.

MLAĐI DEČACI

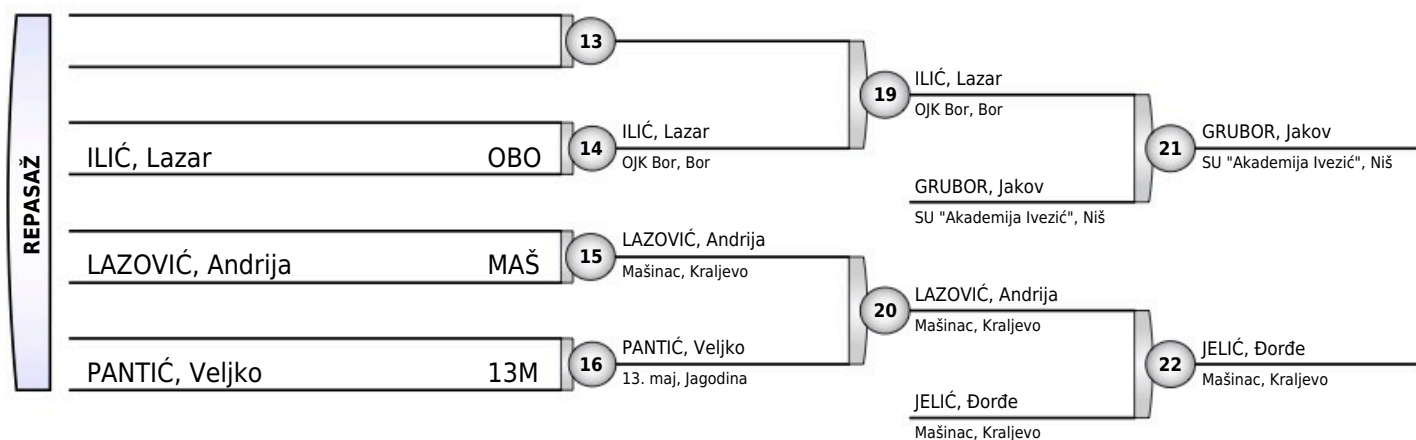
-66KG

7 takmičara



Rezultati

1. ALEKSIĆ, Dimitrije KAR
2. VELJIĆ, Ognjen I10
3. GRUBOR, Jakov SUA
3. JELIĆ, Đorđe MAŠ
5. ILIĆ, Lazar OBO
5. LAZOVIĆ, Andrija MAŠ
7. PANTIĆ, Veljko 13M
- 7.





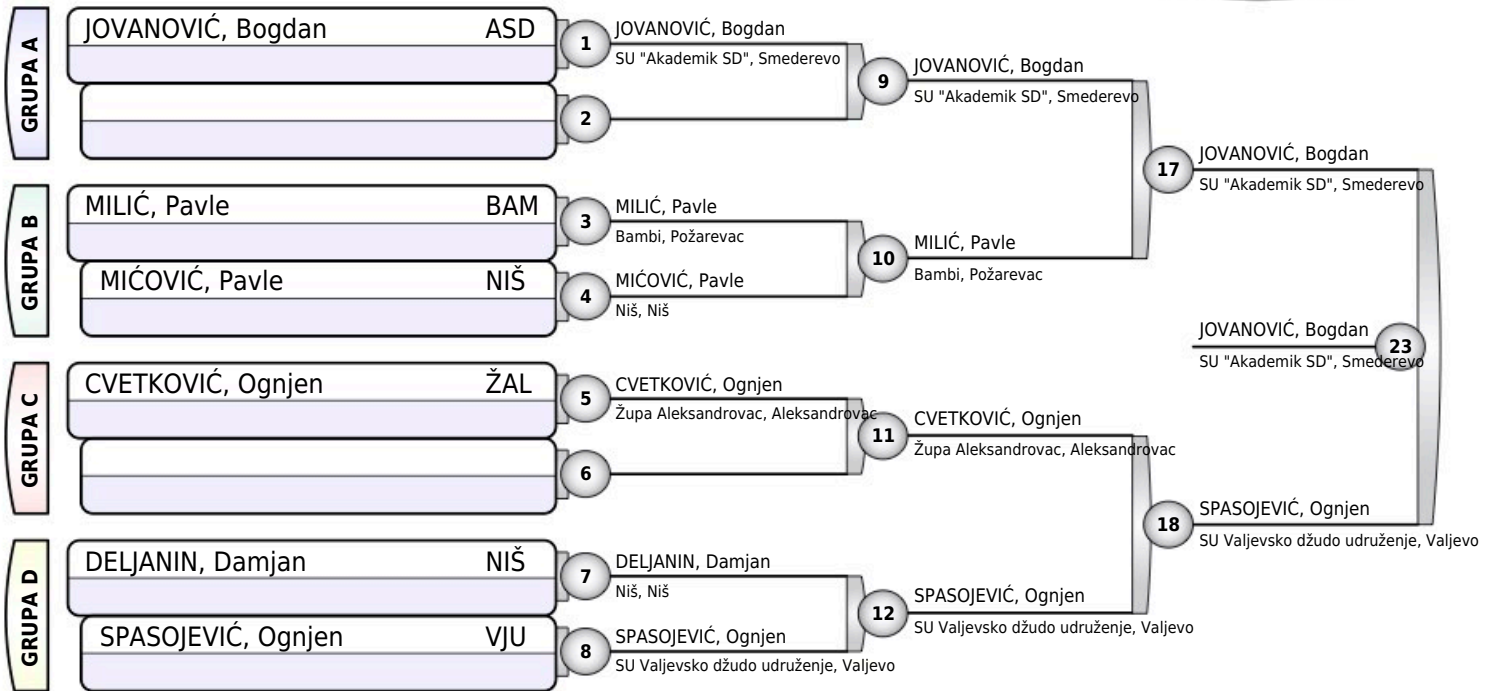
REGIONALNO CS M.DEČACI

Čačak, 22.03.2025.

MLAĐI DEČACI

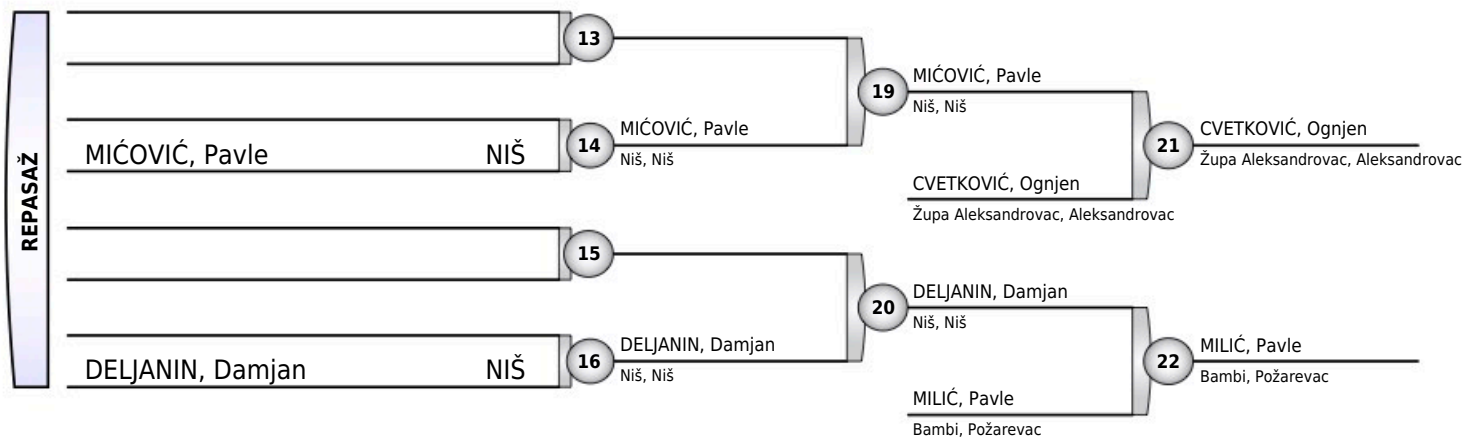
+66KG

6 takmičara



Rezultati

1. JOVANOVIĆ, Bogdan ASD
2. SPASOJEVIĆ, Ognjen VJU
3. CVETKOVIĆ, Ognjen ŽAL
3. MILIĆ, Pavle BAM
5. MIĆOVIĆ, Pavle NIŠ
5. DELJANIN, Damjan NIŠ
- 7.
- 7.





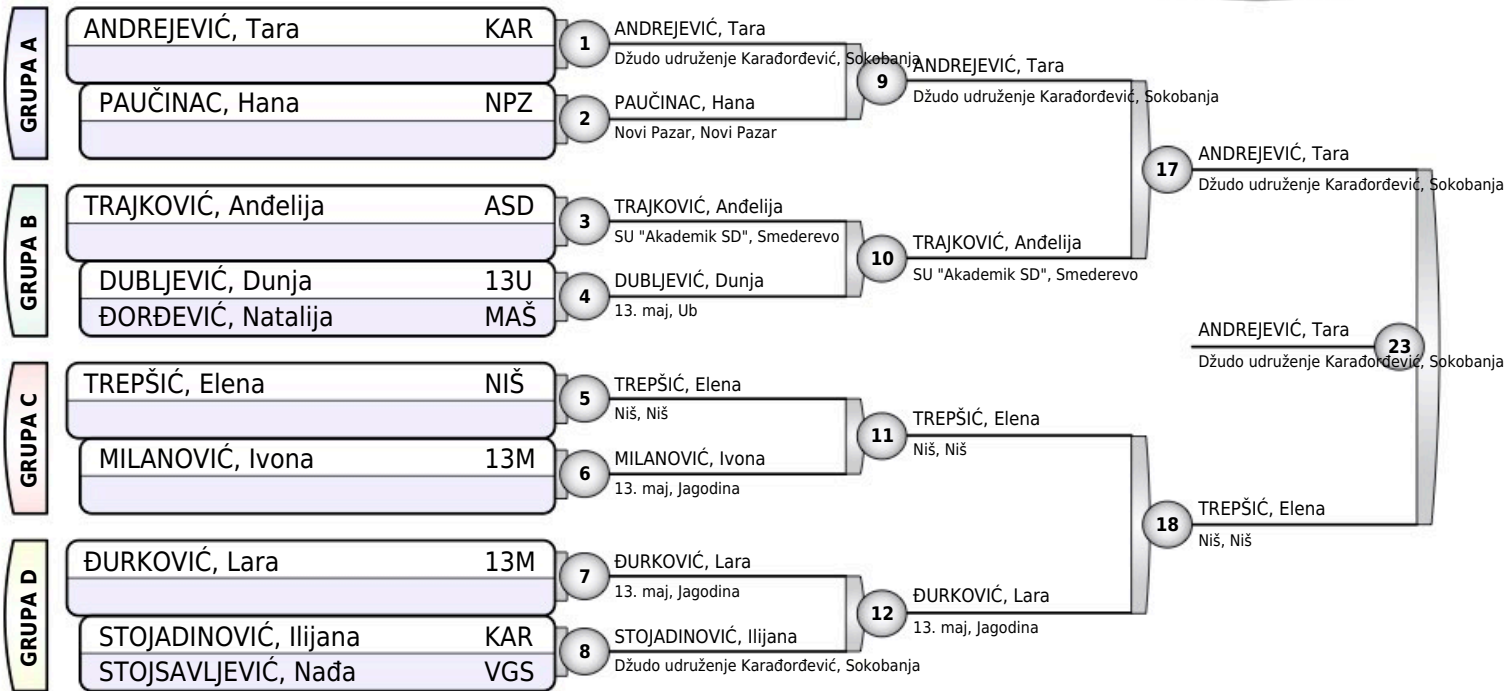
REGIONALNO CS M.DEČACI

Čačak, 22.03.2025.

MLAĐE DEVOJČICE

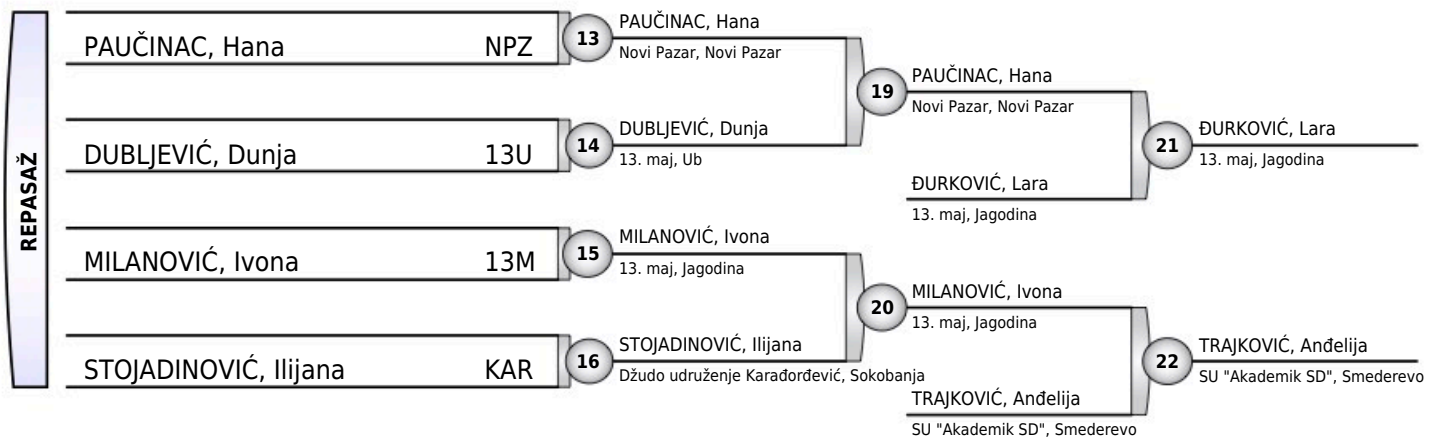
-32KG

10 takmičarki



Rezultati

1. ANDREJEVIĆ, Tara (KAR)
2. TREPŠIĆ, Elena (NIŠ)
3. ĐURKOVIĆ, Lara (13M)
3. TRAJKOVIĆ, Anđelija (ASD)
5. PAUČINAC, Hana (NPZ)
5. MILANOVIĆ, Ivona (13M)
7. DUBLJEVIĆ, Dunja (13U)
7. STOJADINOVIĆ, Ilijana (KAR)





REGIONALNO CS M.DEČACI

Čačak, 22.03.2025.

MLAĐE DEVOJČICE

-36KG

5 takmičarki

TAKMIČAR I KLUB	1	2	3	4	5	POBEDA	BODOVA	MESTO
1 MILUTINOVIĆ, Neda Džudo udruženje Karađorđević, Sokobanja		0	0	0	0	0	0	5
2 RADOSAVLJEVIĆ, Maša SU "Akademik SD", Smederevo	10		100	100	100	4	310	1
3 SANDIĆ, Milica SU "Ipon 10", Pirot	100	0		10	10	3	120	2
4 JEVREMOVIĆ, Julija Carina, Smederevo	100	0	0		100	2	200	3
5 DRAGIĆEVIĆ, Dunja Aleksinac, Aleksinac	100	0	0	0		1	100	3

MILUTINOVIĆ, Neda	KAR	1	RADOSAVLJEVIĆ, Maša
RADOSAVLJEVIĆ, Maša	ASD		SU "Akademik SD", Smederevo
SANDIĆ, Milica	I10	2	SANDIĆ, Milica
JEVREMOVIĆ, Julija	CAR		SU "Ipon 10", Pirot
MILUTINOVIĆ, Neda	KAR	3	DRAGIĆEVIĆ, Dunja
DRAGIĆEVIĆ, Dunja	ALE		Aleksinac, Aleksinac
RADOSAVLJEVIĆ, Maša	ASD	4	RADOSAVLJEVIĆ, Maša
SANDIĆ, Milica	I10		SU "Akademik SD", Smederevo
JEVREMOVIĆ, Julija	CAR	5	JEVREMOVIĆ, Julija
DRAGIĆEVIĆ, Dunja	ALE		Carina, Smederevo
MILUTINOVIĆ, Neda	KAR	6	SANDIĆ, Milica
SANDIĆ, Milica	I10		SU "Ipon 10", Pirot
RADOSAVLJEVIĆ, Maša	ASD	7	RADOSAVLJEVIĆ, Maša
JEVREMOVIĆ, Julija	CAR		SU "Akademik SD", Smederevo
SANDIĆ, Milica	I10	8	SANDIĆ, Milica
DRAGIĆEVIĆ, Dunja	ALE		SU "Ipon 10", Pirot
MILUTINOVIĆ, Neda	KAR	9	JEVREMOVIĆ, Julija
JEVREMOVIĆ, Julija	CAR		Carina, Smederevo
RADOSAVLJEVIĆ, Maša	ASD	10	RADOSAVLJEVIĆ, Maša
DRAGIĆEVIĆ, Dunja	ALE		SU "Akademik SD", Smederevo

Rezultati

1. RADOSAVLJEVIĆ, Maša ASD
2. SANDIĆ, Milica I10
3. JEVREMOVIĆ, Julija CAR
3. DRAGIĆEVIĆ, Dunja ALE
5. MILUTINOVIĆ, Neda KAR



REGIONALNO CS M.DEČACI

Čačak, 22.03.2025.

MLAĐE DEVOJČICE

-40KG

4 takmičarki

TAKMIČAR I KLUB	1	2	3	4	POBEDA	BODOVA	MESTO
1 TRUMIĆ, Kristina Bor, Bor		0	0	1	1	1	3
2 ZLATKOVIĆ, Daša Partizan Leskovac, Leskovac	100		0	10	2	110	2
3 ANTIĆ, Nikolina Partizan Leskovac, Leskovac	100	100		100	3	300	1
4 JOCOVIĆ, Nina SU Radnički 034, Kragujevac	0	0	0		0	0	3

TRUMIĆ, Kristina	BOR	1	ZLATKOVIĆ, Daša
ZLATKOVIĆ, Daša	PLE		Partizan Leskovac, Leskovac
ANTIĆ, Nikolina	PLE	2	ANTIĆ, Nikolina
JOCOVIC, Nina	034		Partizan Leskovac, Leskovac
TRUMIĆ, Kristina	BOR	3	ANTIĆ, Nikolina
ANTIĆ, Nikolina	PLE		Partizan Leskovac, Leskovac
ZLATKOVIĆ, Daša	PLE	4	ZLATKOVIĆ, Daša
JOCOVIC, Nina	034		Partizan Leskovac, Leskovac
TRUMIĆ, Kristina	BOR	5	TRUMIĆ, Kristina
JOCOVIC, Nina	034		Bor, Bor
ZLATKOVIĆ, Daša	PLE	6	ANTIĆ, Nikolina
ANTIĆ, Nikolina	PLE		Partizan Leskovac, Leskovac

Rezultati

1. ANTIĆ, Nikolina PLE
2. ZLATKOVIĆ, Daša PLE
3. TRUMIĆ, Kristina BOR
3. JOCOVIĆ, Nina 034



REGIONALNO CS M.DEČACI

Čačak, 22.03.2025.

MLAĐE DEVOJČICE

-44KG

4 takmičarki

TAKMIČAR I KLUB	1	2	3	4	POBEDA	BODOVA	MESTO
1 BIĆANIN, Andrijana Župa Aleksandrovac, Aleksandrovac		0	100	0	1	100	3
2 ARSIĆ, Dunja SU "Akademik SD", Smederevo	10		100	100	3	210	1
3 KANKARAŠ, Sofija VGSK, Veliko Gradište	0	0		0	0	0	3
4 MATOVIĆ, Marija Partizan, Kraljevo	100	0	100		2	200	2

BIĆANIN, Andrijana	ŽAL	1	ARSIĆ, Dunja
ARSIĆ, Dunja	ASD		SU "Akademik SD", Smederevo
KANKARAŠ, Sofija	VGS	2	MATTOVIĆ, Marija
MATTOVIĆ, Marija	PKR		Partizan, Kraljevo
BIĆANIN, Andrijana	ŽAL	3	BIĆANIN, Andrijana
KANKARAŠ, Sofija	VGS		Župa Aleksandrovac, Aleksandrovac
ARSIĆ, Dunja	ASD	4	ARSIĆ, Dunja
MATTOVIĆ, Marija	PKR		SU "Akademik SD", Smederevo
BIĆANIN, Andrijana	ŽAL	5	MATTOVIĆ, Marija
MATTOVIĆ, Marija	PKR		Partizan, Kraljevo
ARSIĆ, Dunja	ASD	6	ARSIĆ, Dunja
KANKARAŠ, Sofija	VGS		SU "Akademik SD", Smederevo

Rezultati

1. ARSIĆ, Dunja ASD
2. MATTOVIĆ, Marija PKR
3. BIĆANIN, Andrijana ŽAL
3. KANKARAŠ, Sofija VGS



REGIONALNO CS M.DEČACI

Čačak, 22.03.2025.

MLAĐE DEVOJČICE

-48KG

4 takmičarki

TAKMIČAR I KLUB	1	2	3	4	POBEDA	BODOVA	MESTO
1 PRIBANOVIĆ, Helena Župa Aleksandrovac, Aleksandrovac		0	0	100	1	100	3
2 ANTIĆ, Teodora Partizan Leskovac, Leskovac	1		0	100	2	101	2
3 MILENKOVIĆ, Minja 13. maj, Ub	100	100		100	3	300	1
4 TRAJKOVIĆ, Nikolija Vranje, Vranje	0	0	0		0	0	3

PRIBANOVIĆ, Helena	ŽAL	1	ANTIĆ, Teodora
ANTIĆ, Teodora	PLE		Partizan Leskovac, Leskovac
MILENKOVIĆ, Minja	13U	2	MILENKOVIĆ, Minja
TRAJKOVIĆ, Nikolija	VRA		13. maj, Ub
PRIBANOVIĆ, Helena	ŽAL	3	MILENKOVIĆ, Minja
MILENKOVIĆ, Minja	13U		13. maj, Ub
ANTIĆ, Teodora	PLE	4	ANTIĆ, Teodora
TRAJKOVIĆ, Nikolija	VRA		Partizan Leskovac, Leskovac
PRIBANOVIĆ, Helena	ŽAL	5	PRIBANOVIĆ, Helena
TRAJKOVIĆ, Nikolija	VRA		Župa Aleksandrovac, Aleksandrovac
ANTIĆ, Teodora	PLE	6	MILENKOVIĆ, Minja
MILENKOVIĆ, Minja	13U		13. maj, Ub

Rezultati

- | | |
|------------------------|-----|
| 1. MILENKOVIĆ, Minja | 13U |
| 2. ANTIĆ, Teodora | PLE |
| 3. PRIBANOVIĆ, Helena | ŽAL |
| 3. TRAJKOVIĆ, Nikolija | VRA |



REGIONALNO CS M.DEČACI

Čačak, 22.03.2025.

MLAĐE DEVOJČICE

-52KG

4 takmičarki

TAKMIČAR I KLUB	1	2	3	4	POBEDA	BODOVA	MESTO
1 RAČIĆ, Maša Župa Aleksandrovac, Aleksandrovac		0	0	1	1	1	3
2 COJIĆ, Milica SU "Akademik SD", Smederevo	100		100	100	3	300	1
3 RAKIĆ, Sara SU "Ipon 10", Pirot	100	0		100	2	200	2
4 IVKOVIĆ, Dunja Aleksinac, Aleksinac	0	0	0		0	0	3

RAČIĆ, Maša	ŽAL	1	COJIĆ, Milica
COJIĆ, Milica	ASD		SU "Akademik SD", Smederevo
RAKIĆ, Sara	I10	2	RAKIĆ, Sara
IVKOVIĆ, Dunja	ALE		SU "Ipon 10", Pirot
RAČIĆ, Maša	ŽAL	3	RAKIĆ, Sara
RAKIĆ, Sara	I10		SU "Ipon 10", Pirot
COJIĆ, Milica	ASD	4	COJIĆ, Milica
IVKOVIĆ, Dunja	ALE		SU "Akademik SD", Smederevo
RAČIĆ, Maša	ŽAL	5	RAČIĆ, Maša
IVKOVIĆ, Dunja	ALE		Župa Aleksandrovac, Aleksandrovac
COJIĆ, Milica	ASD	6	COJIĆ, Milica
RAKIĆ, Sara	I10		SU "Akademik SD", Smederevo

Rezultati

1. COJIĆ, Milica ASD
2. RAKIĆ, Sara I10
3. RAČIĆ, Maša ŽAL
3. IVKOVIĆ, Dunja ALE



REGIONALNO CS M.DEČACI

Čačak, 22.03.2025.

MLAĐE DEVOJČICE

-56KG

2 takmičarke

PREKOVIĆ, Agnija	034	1	PREKOVIĆ, Agnija
DUNJIĆ, Petra	ŽAL		SU Radnički 034, Kragujevac
PREKOVIĆ, Agnija	034	2	DUNJIĆ, Petra
DUNJIĆ, Petra	ŽAL		Župa Aleksandrovac, Aleksandrovac
PREKOVIĆ, Agnija	034	3	DUNJIĆ, Petra
DUNJIĆ, Petra	ŽAL		Župa Aleksandrovac, Aleksandrovac

Rezultati

1. DUNJIĆ, Petra ŽAL
2. PREKOVIĆ, Agnija 034



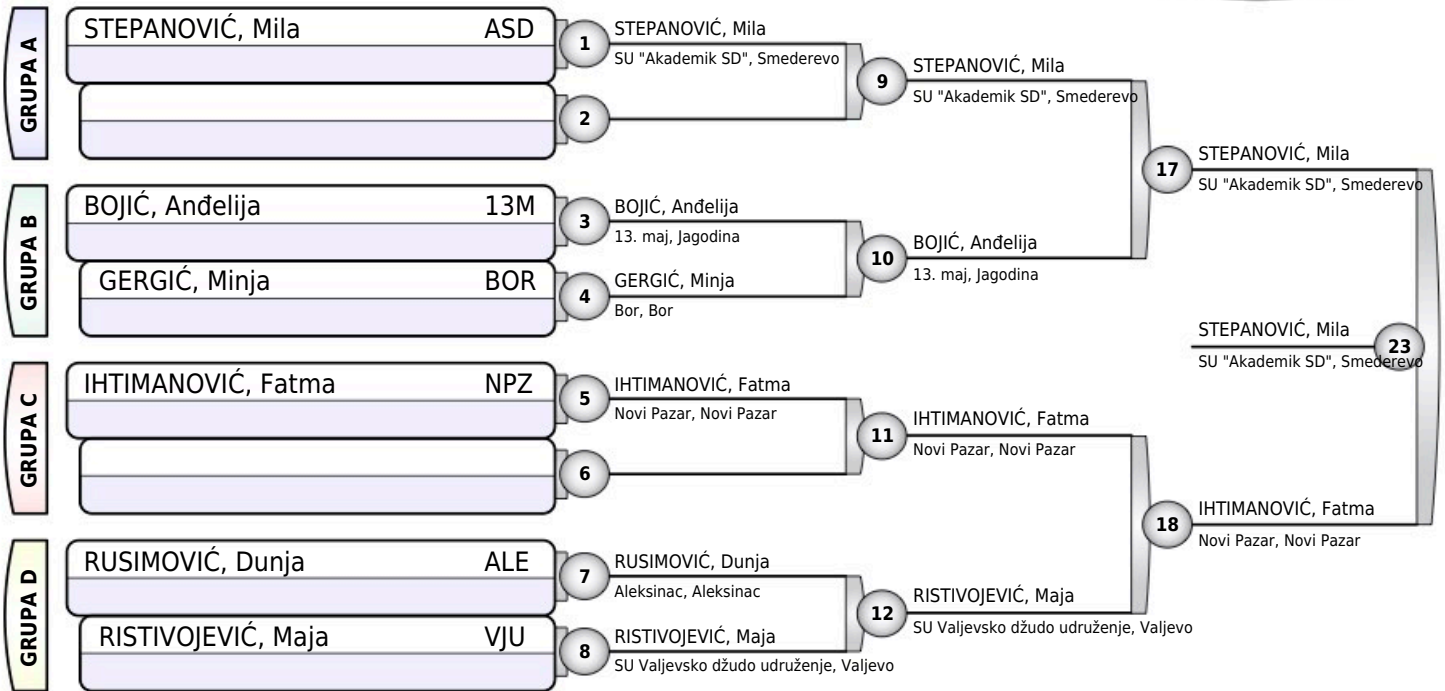
REGIONALNO CS M.DEČACI

Čačak, 22.03.2025.

MLAĐE DEVOJČICE

+56KG

6 takmičarki



Rezultati

1. STEPANOVIĆ, Mila ASD
2. IHTIMANOVIĆ, Fatma NPZ
3. RISTIVOJEVIĆ, Maja VJU
3. RUSIMOVIĆ, Dunja ALE
5. GERGIĆ, Minja BOR
5. BOJIĆ, Anđelija 13M
- 7.
- 7.

