



# SRĐAN ČOLIĆ 2025

Brus, 12.04.2025.

STARIJI POLETARCI

## -25KG

4 takmičara

TAKMIČAR I KLUB	1	2	3	4	POBEDA	BODOVA	MESTO
1 VASIĆ, Bratislav Famos, Istočno Sarajevo		0	0	100	1	100	3
2 STEPIĆ, Pavle Fajter, Obrenovac	100		100	100	3	300	1
3 STOILJKOVIĆ, Dimitrije Partizan Leskovac, Leskovac	100	0		100	2	200	2
4 STEHLIK, Lazar Mašinac, Kraljevo	0	0	0		0	0	3

VASIĆ, Bratislav	FAM	1	STEPIĆ, Pavle
STEPIĆ, Pavle	FAJ		Fajter, Obrenovac
STOILJKOVIĆ, Dimitrije	PLE	2	STOILJKOVIĆ, Dimitrije
STEHLIK, Lazar	MAŠ		Partizan Leskovac, Leskovac
VASIĆ, Bratislav	FAM	3	STOILJKOVIĆ, Dimitrije
STOILJKOVIĆ, Dimitrije	PLE		Partizan Leskovac, Leskovac
STEPIĆ, Pavle	FAJ	4	STEPIĆ, Pavle
STEHLIK, Lazar	MAŠ		Fajter, Obrenovac
VASIĆ, Bratislav	FAM	5	VASIĆ, Bratislav
STEHLIK, Lazar	MAŠ		Famos, Istočno Sarajevo
STEPIĆ, Pavle	FAJ	6	STEPIĆ, Pavle
STOILJKOVIĆ, Dimitrije	PLE		Fajter, Obrenovac

### Rezultati

1. STEPIĆ, Pavle FAJ
2. STOILJKOVIĆ, Dimitrije PLE
3. VASIĆ, Bratislav FAM
3. STEHLIK, Lazar MAŠ



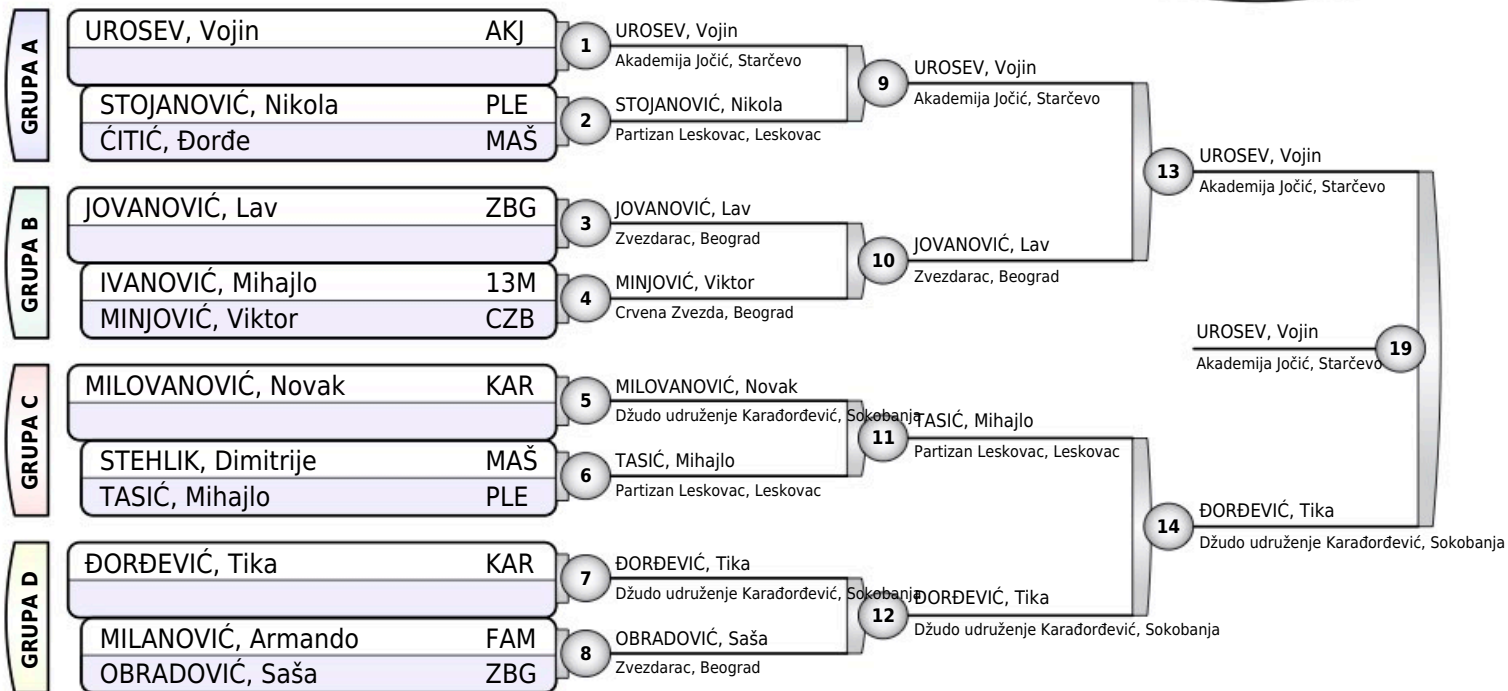
# SRĐAN ČOLIĆ 2025

Brus, 12.04.2025.

STARIJI POLETARCI

# -28KG

12 takmičara



## Rezultati

- UROSEV, Vojin AKJ
- ĐORĐEVIĆ, Tika KAR
- JOVANOVIĆ, Lav ZBG
- TASIĆ, Mihajlo PLE
- STOJANOVIĆ, Nikola PLE
- OBRADOVIĆ, Saša ZBG
- 
- 





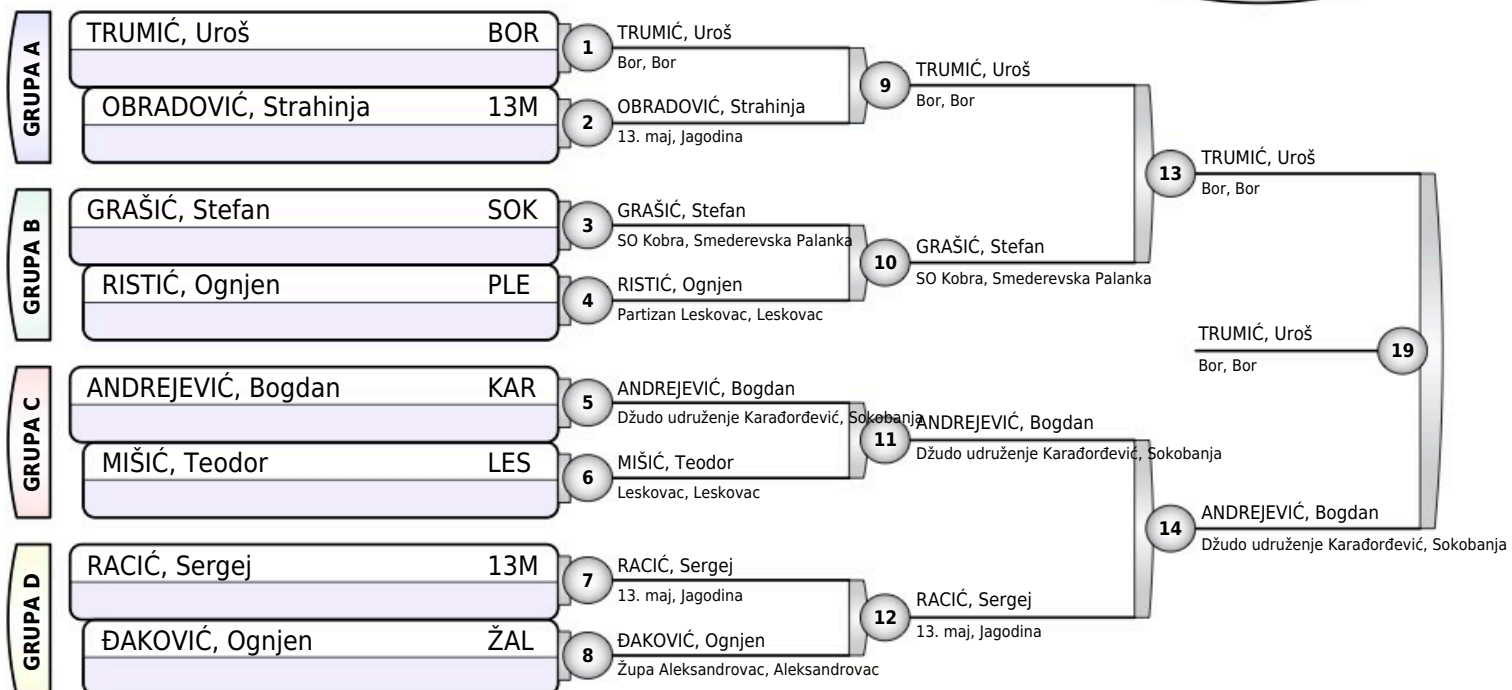
# SRĐAN ČOLIĆ 2025

Brus, 12.04.2025.

STARIJI POLETARCI

# -31KG

8 takmičara



## Rezultati

1. TRUMIĆ, Uroš BOR
2. ANDREJEVIĆ, Bogdan KAR
3. OBRADOVIĆ, Strahinja 13M
3. MIŠIĆ, Teodor LES
5. GRAŠIĆ, Stefan SOK
5. RACIĆ, Sergej 13M
- 7.
- 7.





# SRĐAN ČOLIĆ 2025

Brus, 12.04.2025.

STARIJI POLETARCI

## -34KG

14 takmičara

GRUPA	Ime	Država	Redni broj	Ime	Država	Redni broj
GRUPA A	OSEĆANSKI, Simon	OJK	1	OSEĆANSKI, Simon	ODŽK Beograd, Beograd	9
	TRUMIĆ, Petar	BOR	2	TRUMIĆ, Petar	Bor, Bor	9
	MILETIĆ, Pavle	13M				
GRUPA B	ZDRAVKOVIĆ, David	PLE	3	ZDRAVKOVIĆ, David	Partizan Leskovac, Leskovac	10
	ADEMOVIĆ, Anid	IBA				
	ARBAJTER, Dušan	CZB	4	ARBAJTER, Dušan	Crvena Zvezda, Beograd	10
	RAJIĆ, Mihajlo	SUA				
GRUPA C	ĆIRIĆ, Andrija	SOK	5	ĆIRIĆ, Andrija	SO Kobra, Smederevska Palanka	11
	VASIĆ, Ignjat	CZB	6	VASIĆ, Ignjat	Crvena Zvezda, Beograd	11
	STANKOVIĆ, Petar	AKJ				
GRUPA D	STANKOVIĆ, Strahinja	SUA	7	STANKOVIĆ, Strahinja	SU "Akademija Ivezic", Niš	12
	TUFONIĆ, Petar	KRU				
	NOVAKOVIĆ, Vuk	CZB	8	NOVAKOVIĆ, Vuk	Crvena Zvezda, Beograd	12
	AHMATOVIĆ, Fatih	IBA				

13 OSEĆANSKI, Simon  
ODŽK Beograd, Beograd

19 OSEĆANSKI, Simon  
ODŽK Beograd, Beograd

14 NOVAKOVIĆ, Vuk  
Crvena Zvezda, Beograd

### Rezultati

1. OSEĆANSKI, Simon OJK
2. NOVAKOVIĆ, Vuk CZB
3. ARBAJTER, Dušan CZB
3. VASIĆ, Ignjat CZB
5. TRUMIĆ, Petar BOR
5. STANKOVIĆ, Strahinja SUA
7. AHMATOVIĆ, Fatih IBA
- 7.

REPASAŽ	TRUMIĆ, Petar	BOR	15	TRUMIĆ, Petar	Bor, Bor	17	ARBAJTER, Dušan	Crvena Zvezda, Beograd
	AHMATOVIĆ, Fatih	IBA		ARBAJTER, Dušan	Crvena Zvezda, Beograd			
	STANKOVIĆ, Strahinja	SUA	16	STANKOVIĆ, Strahinja	SU "Akademija Ivezic", Niš	18	VASIĆ, Ignjat	Crvena Zvezda, Beograd
				VASIĆ, Ignjat	Crvena Zvezda, Beograd			



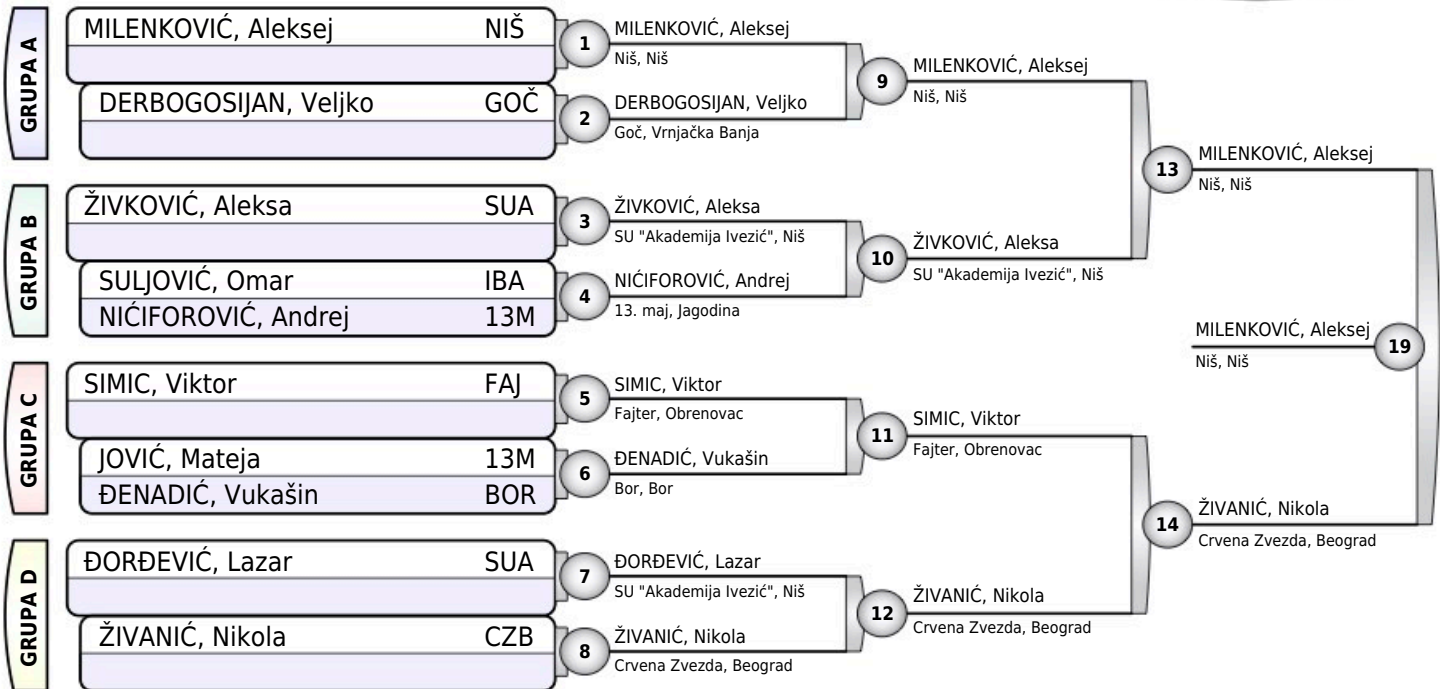
# SRĐAN ČOLIĆ 2025

Brus, 12.04.2025.

STARIJI POLETARCI

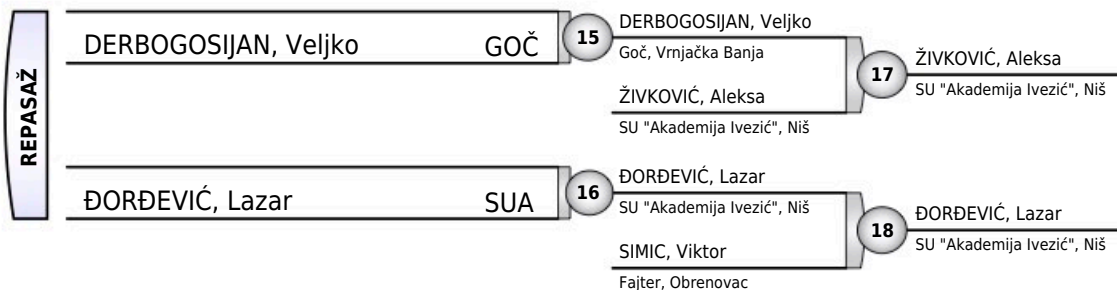
# -38KG

10 takmičara



## Rezultati

1. MILENKOVIĆ, Aleksej NIŠ
2. ŽIVANIĆ, Nikola CZB
3. ŽIVKOVIĆ, Aleksa SUA
3. ĐORĐEVIĆ, Lazar SUA
5. DERBOGOSIJAN, Veljko GOČ
5. SIMIC, Viktor FAJ
- 7.
- 7.





# SRĐAN ČOLIĆ 2025

Brus, 12.04.2025.

STARIJI POLETARCI

## -42KG

8 takmičara

GRUPA	Ime	Škola	Redni broj	Ime	Škola	Redni broj
GRUPA A	JANJIĆ, Vuk	SOK	1	JANJIĆ, Vuk	SO Kobra, Smederevska Palanka	9
	DIMITRIJEVIĆ, Uglješa	SUA	2	DIMITRIJEVIĆ, Uglješa	SU "Akademija Ivezic", Niš	10
GRUPA B	STOJANOVIĆ, Petar	NIŠ	3	STOJANOVIĆ, Petar	Niš, Niš	11
	PETROVIĆ, Vidak	I10	4	PETROVIĆ, Vidak	SU "Ipon 10", Pirot	12
GRUPA C	MILADINOVIĆ, Mihajlo	13M	5	MILADINOVIĆ, Mihajlo	13. maj, Jagodina	13
	NIČIĆ, Matija	GOČ	6	NIČIĆ, Matija	Goč, Vrnjačka Banja	14
GRUPA D	STANOJEVIĆ, Jakov	I10	7	STANOJEVIĆ, Jakov	SU "Ipon 10", Pirot	15
	MILOŠEVIĆ, Vukašin	CZB	8	MILOŠEVIĆ, Vukašin	Crvena Zvezda, Beograd	16

### Rezultati

1. JANJIĆ, Vuk SOK
2. MILADINOVIĆ, Mihajlo 13M
3. STOJANOVIĆ, Petar NIŠ
3. STANOJEVIĆ, Jakov I10
5. DIMITRIJEVIĆ, Uglješa SUA
5. NIČIĆ, Matija GOČ
- 7.
- 7.

REPASAŽ	Ime	Škola	Redni broj	Ime	Škola	Redni broj
	DIMITRIJEVIĆ, Uglješa	SUA	15	DIMITRIJEVIĆ, Uglješa	SU "Akademija Ivezic", Niš	17
				STOJANOVIĆ, Petar	Niš, Niš	18
	NIČIĆ, Matija	GOČ	16	NIČIĆ, Matija	Goč, Vrnjačka Banja	19
				STANOJEVIĆ, Jakov	SU "Ipon 10", Pirot	20



# SRĐAN ČOLIĆ 2025

Brus, 12.04.2025.

STARIJI POLETARCI

# -46KG

3 takmičara

TAKMIČAR I KLUB	1	2	3	POBEDA	BODOVA	MESTO
1 ANIČIĆ, Teodor 13. maj, Jagodina		0	10	1	10	2
2 ANTIĆ, Todor Partizan Leskovac, Leskovac	100		100	2	200	1
3 DIMITRIJEVIĆ, Bogdan 13. maj, Jagodina	0	0		0	0	3

ANIČIĆ, Teodor	13M	1	ANTIĆ, Todor
ANTIĆ, Todor	PLE		Partizan Leskovac, Leskovac
ANIČIĆ, Teodor	13M	2	ANIČIĆ, Teodor
DIMITRIJEVIĆ, Bogdan	13M		13. maj, Jagodina
ANTIĆ, Todor	PLE	3	ANTIĆ, Todor
DIMITRIJEVIĆ, Bogdan	13M		Partizan Leskovac, Leskovac

## Rezultati

1. ANTIĆ, Todor PLE
2. ANIČIĆ, Teodor 13M
3. DIMITRIJEVIĆ, Bogdan 13M



# SRĐAN ČOLIĆ 2025

Brus, 12.04.2025.

STARIJI POLETARCI

## -50KG

5 takmičara

TAKMIČAR I KLUB	1	2	3	4	5	POBEDA	BODOVA	MESTO
1 JAJIĆ, Jovan Mašinac, Kraljevo	---	0	0	0	0	0	0	5
2 SLAVKOVIĆ, Marko Dinamo, Pančevo	100	---	100	0	1	3	201	3
3 ANTIĆ, Tadej Brus, Brus	100	0	---	0	0	1	100	3
4 MILOSAVLJEVIĆ, Jovan Crvena Zvezda, Beograd	100	10	100	---	0	3	210	2
5 IVKOVIĆ, Luka Crvena Zvezda, Beograd	100	0	100	100	---	3	300	1

JAJIĆ, Jovan	MAŠ	1	SLAVKOVIĆ, Marko
SLAVKOVIĆ, Marko	DIN		Dinamo, Pančevo
ANTIĆ, Tadej	BRU	2	MILOSAVLJEVIĆ, Jovan
MILOSAVLJEVIĆ, Jovan	CZB		Crvena Zvezda, Beograd
JAJIĆ, Jovan	MAŠ	3	IVKOVIĆ, Luka
IVKOVIĆ, Luka	CZB		Crvena Zvezda, Beograd
SLAVKOVIĆ, Marko	DIN	4	SLAVKOVIĆ, Marko
ANTIĆ, Tadej	BRU		Dinamo, Pančevo
MILOSAVLJEVIĆ, Jovan	CZB	5	IVKOVIĆ, Luka
IVKOVIĆ, Luka	CZB		Crvena Zvezda, Beograd
JAJIĆ, Jovan	MAŠ	6	ANTIĆ, Tadej
ANTIĆ, Tadej	BRU		Brus, Brus
SLAVKOVIĆ, Marko	DIN	7	MILOSAVLJEVIĆ, Jovan
MILOSAVLJEVIĆ, Jovan	CZB		Crvena Zvezda, Beograd
ANTIĆ, Tadej	BRU	8	IVKOVIĆ, Luka
IVKOVIĆ, Luka	CZB		Crvena Zvezda, Beograd
JAJIĆ, Jovan	MAŠ	9	MILOSAVLJEVIĆ, Jovan
MILOSAVLJEVIĆ, Jovan	CZB		Crvena Zvezda, Beograd
SLAVKOVIĆ, Marko	DIN	10	SLAVKOVIĆ, Marko
IVKOVIĆ, Luka	CZB		Dinamo, Pančevo

### Rezultati

1. IVKOVIĆ, Luka CZB
2. MILOSAVLJEVIĆ, Jovan CZB
3. SLAVKOVIĆ, Marko DIN
3. ANTIĆ, Tadej BRU
5. JAJIĆ, Jovan MAŠ





# SRĐAN ČOLIĆ 2025

Brus, 12.04.2025.

STARIJI POLETARCI

## +50KG

3 takmičara

TAKMIČAR I KLUB	1	2	3	POBEDA	BODOVA	MESTO
1 FEKIĆ, Berin Ibar, Rožaje		100	100	2	200	1
2 PETROVIĆ, Lazar 13. maj, Jagodina	0		0	0	0	3
3 TEOFILOVIĆ, Andrija Crvena Zvezda, Beograd	0	100		1	100	2

FEKIĆ, Berin	IBA	1	FEKIĆ, Berin
PETROVIĆ, Lazar	13M		Ibar, Rožaje
FEKIĆ, Berin	IBA	2	FEKIĆ, Berin
TEOFILOVIĆ, Andrija	CZB		Ibar, Rožaje
PETROVIĆ, Lazar	13M	3	TEOFILOVIĆ, Andrija
TEOFILOVIĆ, Andrija	CZB		Crvena Zvezda, Beograd

### Rezultati

1. FEKIĆ, Berin IBA
2. TEOFILOVIĆ, Andrija CZB
3. PETROVIĆ, Lazar 13M



# SRĐAN ČOLIĆ 2025

Brus, 12.04.2025.

STARIJE POLETARKE

# -22KG

1 takmičarka

NIKOLIĆ, Tamara

KAR

1

NIKOLIĆ, Tamara

Džudo udruženje Karađorđević, Sokobanja

## Rezultati

1. NIKOLIĆ, Tamara

KAR



# SRĐAN ČOLIĆ 2025

Brus, 12.04.2025.

STARIJE POLETARKE

## -25KG

3 takmičarke

TAKMIČAR I KLUB	1	2	3	POBEDA	BODOVA	MESTO
1 JONOVIĆ, Sofija SU Kruna, Bor		0	0	0	0	3
2 STOJADINOVIĆ, Andjelija Džudo udruženje Karađorđević, Sokobanja	100		0	1	100	2
3 SPASIĆ, Sara SU "Akademija Ivezic", Niš	100	100		2	200	1

JONOVIĆ, Sofija	KRU	1	STOJADINOVIĆ, Andjelija
STOJADINOVIĆ, Andjelija	KAR		Džudo udruženje Karađorđević, Sokobanja
JONOVIĆ, Sofija	KRU	2	SPASIĆ, Sara
SPASIĆ, Sara	SUA		SU "Akademija Ivezic", Niš
STOJADINOVIĆ, Andjelija	KAR	3	SPASIĆ, Sara
SPASIĆ, Sara	SUA		SU "Akademija Ivezic", Niš

### Rezultati

1. SPASIĆ, Sara SUA
2. STOJADINOVIĆ, Andjelija KAR
3. JONOVIĆ, Sofija KRU



# SRĐAN ČOLIĆ 2025

Brus, 12.04.2025.

STARIJE POLETARKE

## -28KG

3 takmičarke

TAKMIČAR I KLUB	1	2	3	POBEDA	BODOVA	MESTO
1 IGNJATOVIĆ, Darija SU "Ipon 10", Pirot		100	0	1	100	2
2 MILOŠEVIĆ, Vasilisa SU Kruna, Bor	0		0	0	0	3
3 KALIČANIN, Lana Niš, Niš	10	100		2	110	1

IGNJATOVIĆ, Darija	I10	1	IGNJATOVIĆ, Darija
MILOŠEVIĆ, Vasilisa	KRU		SU "Ipon 10", Pirot
IGNJATOVIĆ, Darija	I10	2	KALIČANIN, Lana
KALIČANIN, Lana	NIŠ		Niš, Niš
MILOŠEVIĆ, Vasilisa	KRU	3	KALIČANIN, Lana
KALIČANIN, Lana	NIŠ		Niš, Niš

### Rezultati

1. KALIČANIN, Lana NIŠ
2. IGNJATOVIĆ, Darija I10
3. MILOŠEVIĆ, Vasilisa KRU



# SRĐAN ČOLIĆ 2025

Brus, 12.04.2025.

STARIJE POLETARKE

# -31KG

3 takmičarke

TAKMIČAR I KLUB	1	2	3	POBEDA	BODOVA	MESTO
1 DOMAZETOVIC, Miljana Partizan Leskovac, Leskovac		0	0	0	0	3
2 IVANOVIĆ, Lena Dinamo, Pančevo	100		100	2	200	1
3 ĐORĐEVIĆ, Kasija SU "Ipon 10", Piro	100	0		1	100	2

DOMAZETOVIC, Miljana	PLE	1	IVANOVIĆ, Lena
IVANOVIĆ, Lena	DIN		Dinamo, Pančevo
DOMAZETOVIC, Miljana	PLE	2	ĐORĐEVIĆ, Kasija
ĐORĐEVIĆ, Kasija	I10		SU "Ipon 10", Piro
IVANOVIĆ, Lena	DIN	3	IVANOVIĆ, Lena
ĐORĐEVIĆ, Kasija	I10		Dinamo, Pančevo

## Rezultati

1. IVANOVIĆ, Lena DIN
2. ĐORĐEVIĆ, Kasija I10
3. DOMAZETOVIC, Miljana PLE



# SRĐAN ČOLIĆ 2025

Brus, 12.04.2025.

STARIJE POLETARKE

## -34KG

4 takmičarki

TAKMIČAR I KLUB	1	2	3	4	POBEDA	BODOVA	MESTO
1 SAMARDŽIĆ, Anđelija Partizan Leskovac, Leskovac		0	100	100	2	200	2
2 RADOJKOVIĆ, Sofija SO Kobra, Smederevska Palanka	100		0	100	2	200	1
3 LJUBISAVLJEVIĆ, Luna Partizan Leskovac, Leskovac	0	1		100	2	101	3
4 BELOPAVLOVIĆ, Julija Mašinac, Kraljevo	0	0	0		0	0	3

SAMARDŽIĆ, Anđelija	PLE	1	RADOJKOVIĆ, Sofija
RADOJKOVIĆ, Sofija	SOK		SO Kobra, Smederevska Palanka
LJUBISAVLJEVIĆ, Luna	PLE	2	LJUBISAVLJEVIĆ, Luna
BELOPAVLOVIĆ, Julija	MAŠ		Partizan Leskovac, Leskovac
SAMARDŽIĆ, Anđelija	PLE	3	SAMARDŽIĆ, Anđelija
LJUBISAVLJEVIĆ, Luna	PLE		Partizan Leskovac, Leskovac
RADOJKOVIĆ, Sofija	SOK	4	RADOJKOVIĆ, Sofija
BELOPAVLOVIĆ, Julija	MAŠ		SO Kobra, Smederevska Palanka
SAMARDŽIĆ, Anđelija	PLE	5	SAMARDŽIĆ, Anđelija
BELOPAVLOVIĆ, Julija	MAŠ		Partizan Leskovac, Leskovac
RADOJKOVIĆ, Sofija	SOK	6	LJUBISAVLJEVIĆ, Luna
LJUBISAVLJEVIĆ, Luna	PLE		Partizan Leskovac, Leskovac

### Rezultati

1. RADOJKOVIĆ, Sofija SOK
2. SAMARDŽIĆ, Anđelija PLE
3. LJUBISAVLJEVIĆ, Luna PLE
3. BELOPAVLOVIĆ, Julija MAŠ



# SRĐAN ČOLIĆ 2025

Brus, 12.04.2025.

STARIJE POLETARKE

# -38KG

1 takmičarka

STEFANOVIĆ, Una

PLE

1

STEFANOVIĆ, Una

Partizan Leskovac, Leskovac

## Rezultati

1. STEFANOVIĆ, Una

PLE



# SRĐAN ČOLIĆ 2025

Brus, 12.04.2025.

STARIJE POLETARKE

# -43KG

3 takmičarke

TAKMIČAR I KLUB	1	2	3	POBEDA	BODOVA	MESTO
1 MINIĆ, Luna SU "Ipon 10", Piro		0	0	0	0	3
2 STOJILJKOVIĆ, Magdalena Leskovac, Leskovac	100		10	2	110	1
3 MILOSAVLJEVIĆ, Magdalena 13. maj, Jagodina	100	0		1	100	2

MINIĆ, Luna I10	1	STOJILJKOVIĆ, Magdalena Leskovac, Leskovac
STOJILJKOVIĆ, Magdalena LES		
MINIĆ, Luna I10	2	MILOSAVLJEVIĆ, Magdalena 13. maj, Jagodina
MILOSAVLJEVIĆ, Magdalena 13M		
STOJILJKOVIĆ, Magdalena LES	3	STOJILJKOVIĆ, Magdalena Leskovac, Leskovac
MILOSAVLJEVIĆ, Magdalena 13M		

## Rezultati

1. STOJILJKOVIĆ, Magdalena LES
2. MILOSAVLJEVIĆ, Magdalena 13M
3. MINIĆ, Luna I10





# SRĐAN ČOLIĆ 2025

Brus, 12.04.2025.

STARIJE POLETARKE

## +43KG

3 takmičarke

TAKMIČAR I KLUB	1	2	3	POBEDA	BODOVA	MESTO
1 STOJANOVIĆ, Helena Džudo udruženje Karađorđević, Sokobanja		0	0	0	0	3
2 FILIPOVIĆ, Una Partizan Leskovac, Leskovac	100		100	2	200	1
3 STOJANOVIĆ, Lana Džudo udruženje Karađorđević, Sokobanja	100	0		1	100	2

STOJANOVIĆ, Helena	KAR	1	FILIPOVIĆ, Una
FILIPOVIĆ, Una	PLE		Partizan Leskovac, Leskovac
STOJANOVIĆ, Helena	KAR	2	STOJANOVIĆ, Lana
STOJANOVIĆ, Lana	KAR		Džudo udruženje Karađorđević, Sokobanja
FILIPOVIĆ, Una	PLE	3	FILIPOVIĆ, Una
STOJANOVIĆ, Lana	KAR		Partizan Leskovac, Leskovac

### Rezultati

- FILIPOVIĆ, Una PLE
- STOJANOVIĆ, Lana KAR
- STOJANOVIĆ, Helena KAR



# SRĐAN ČOLIĆ 2025

Brus, 12.04.2025.

MLAĐI DEČACI

# -30KG

3 takmičara

TAKMIČAR I KLUB	1	2	3	POBEDA	BODOVA	MESTO
1 STEVANOVIĆ, Kosta Mašinac, Kraljevo		0	0	0	0	3
2 MALETIC, Nikola Akademija Jočić, Starčevo	100		100	2	200	1
3 MALINOVIĆ, Matea Dinamo, Pančevo	100	0		1	100	2

STEVANOVIĆ, Kosta	MAŠ	1	MALETIC, Nikola
MALETIC, Nikola	AKJ		Akademija Jočić, Starčevo
STEVANOVIĆ, Kosta	MAŠ	2	MALINOVIĆ, Matea
MALINOVIĆ, Matea	DIN		Dinamo, Pančevo
MALETIC, Nikola	AKJ	3	MALETIC, Nikola
MALINOVIĆ, Matea	DIN		Akademija Jočić, Starčevo

## Rezultati

1. MALETIC, Nikola AKJ
2. MALINOVIĆ, Matea DIN
3. STEVANOVIĆ, Kosta MAŠ



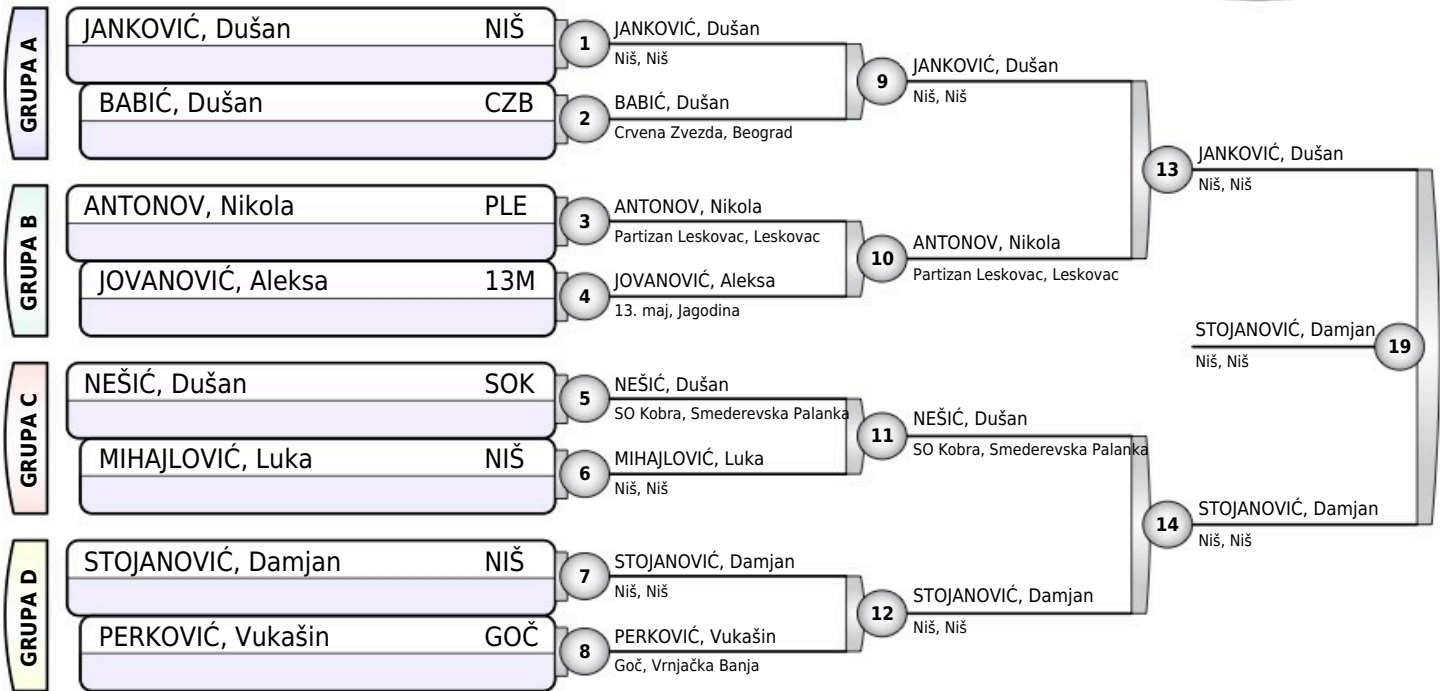
# SRĐAN ČOLIĆ 2025

Brus, 12.04.2025.

MLAĐI DEČACI

# -34KG

8 takmičara



## Rezultati

1. STOJANOVIĆ, Damjan NIŠ
2. JANKOVIĆ, Dušan NIŠ
3. ANTONOV, Nikola PLE
3. NEŠIĆ, Dušan SOK
5. BABIĆ, Dušan CZB
5. PERKOVIĆ, Vukašin GOČ
- 7.
- 7.





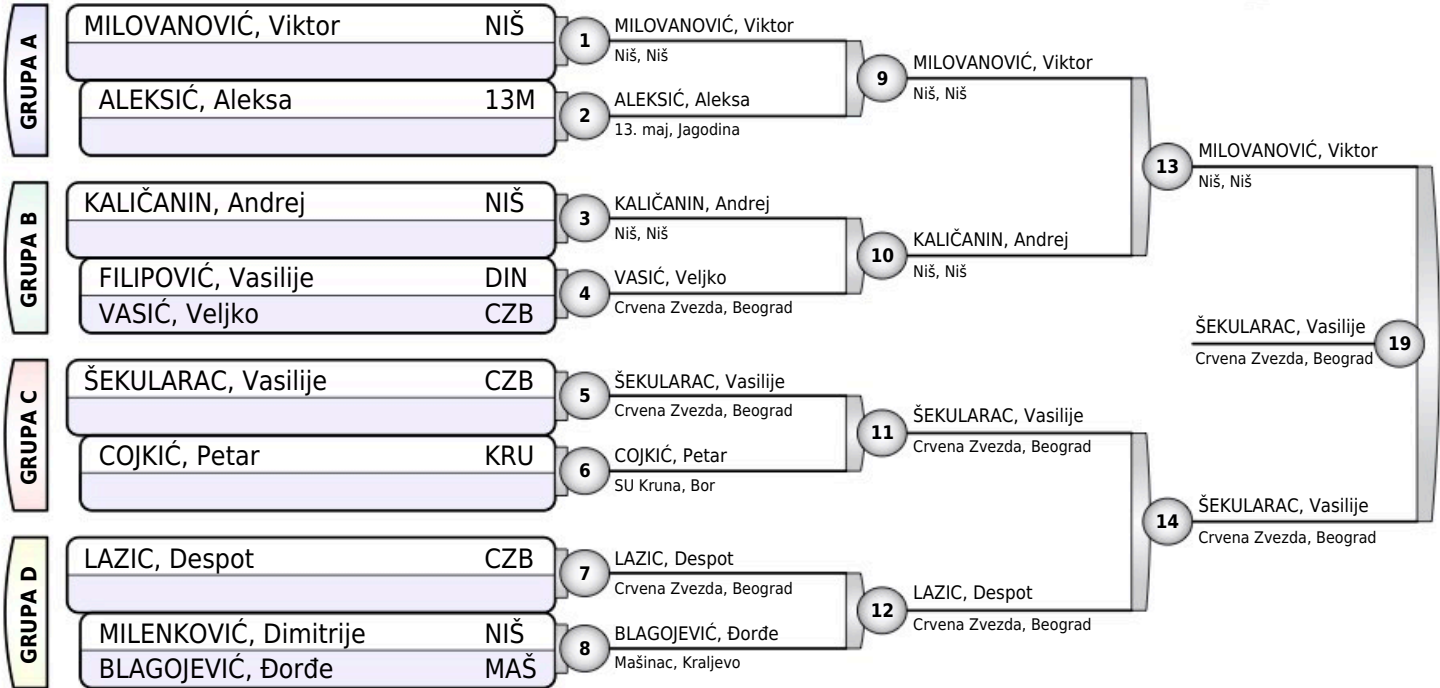
# SRĐAN ČOLIĆ 2025

Brus, 12.04.2025.

MLAĐI DEČACI

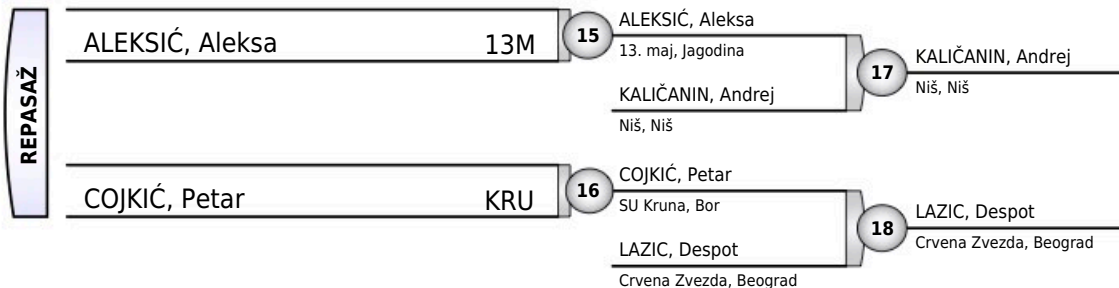
# -38KG

10 takmičara



## Rezultati

- ŠEKULARAC, Vasilije CZB
- MILOVANOVIĆ, Viktor NIŠ
- KALIČANIN, Andrej NIŠ
- LAZIC, Despot CZB
- ALEKSIĆ, Aleksa 13M
- COJKIĆ, Petar KRU
- 
- 





# SRĐAN ČOLIĆ 2025

Brus, 12.04.2025.

MLAĐI DEČACI

# -42KG

11 takmičara

GRUPA	Ime	Država	Redni broj	Ime	Država	Redni broj
GRUPA A	VLAČO, Aleksa	CZB	1	VLAČO, Aleksa	Crvena Zvezda, Beograd	9
	RADIĆ, Srđan	DIN	2	BALOVIC, Stefan	Crvena Zvezda, Beograd	10
	BALOVIC, Stefan	CZB	2	BALOVIC, Stefan	Crvena Zvezda, Beograd	10
GRUPA B	BOGIĆ, Konstantin	SUA	3	BOGIĆ, Konstantin	SU "Akademija Ivezic", Niš	11
	AVRAMOVIĆ, Teodor	BOR	4	AVRAMOVIĆ, Teodor	Bor, Bor	12
GRUPA C	RADOSAVLJEVIĆ, Filip	SUA	5	RADOSAVLJEVIĆ, Filip	SU "Akademija Ivezic", Niš	13
	STOJKOVIĆ, Vuk	13M	6	STOJKOVIĆ, Vuk	13. maj, Jagodina	14
	JOVANOVIĆ, Miloš	BOR	6	STOJKOVIĆ, Vuk	13. maj, Jagodina	14
GRUPA D	ĐENADIĆ, Milutin	BOR	7	ĐENADIĆ, Milutin	Bor, Bor	15
	BALOVIC, Nemanja	CZB	8	BALOVIC, Nemanja	Crvena Zvezda, Beograd	16
	MIHAJLOVIĆ, Lazar	NIŠ	8	BALOVIC, Nemanja	Crvena Zvezda, Beograd	16

## Rezultati

1. VLAČO, Aleksa CZB
2. RADOSAVLJEVIĆ, Filip SUA
3. BOGIĆ, Konstantin SUA
3. STOJKOVIĆ, Vuk 13M
5. BALOVIC, Stefan CZB
5. ĐENADIĆ, Milutin BOR
- 7.
- 7.

REPASAŽ	Ime	Država	Redni broj	Ime	Država	Redni broj
REPASAŽ	BALOVIC, Stefan	CZB	15	BOGIĆ, Konstantin	SU "Akademija Ivezic", Niš	17
				BOGIĆ, Konstantin	SU "Akademija Ivezic", Niš	17
REPASAŽ	STOJKOVIĆ, Vuk	13M	16	STOJKOVIĆ, Vuk	13. maj, Jagodina	18
				ĐENADIĆ, Milutin	Bor, Bor	18



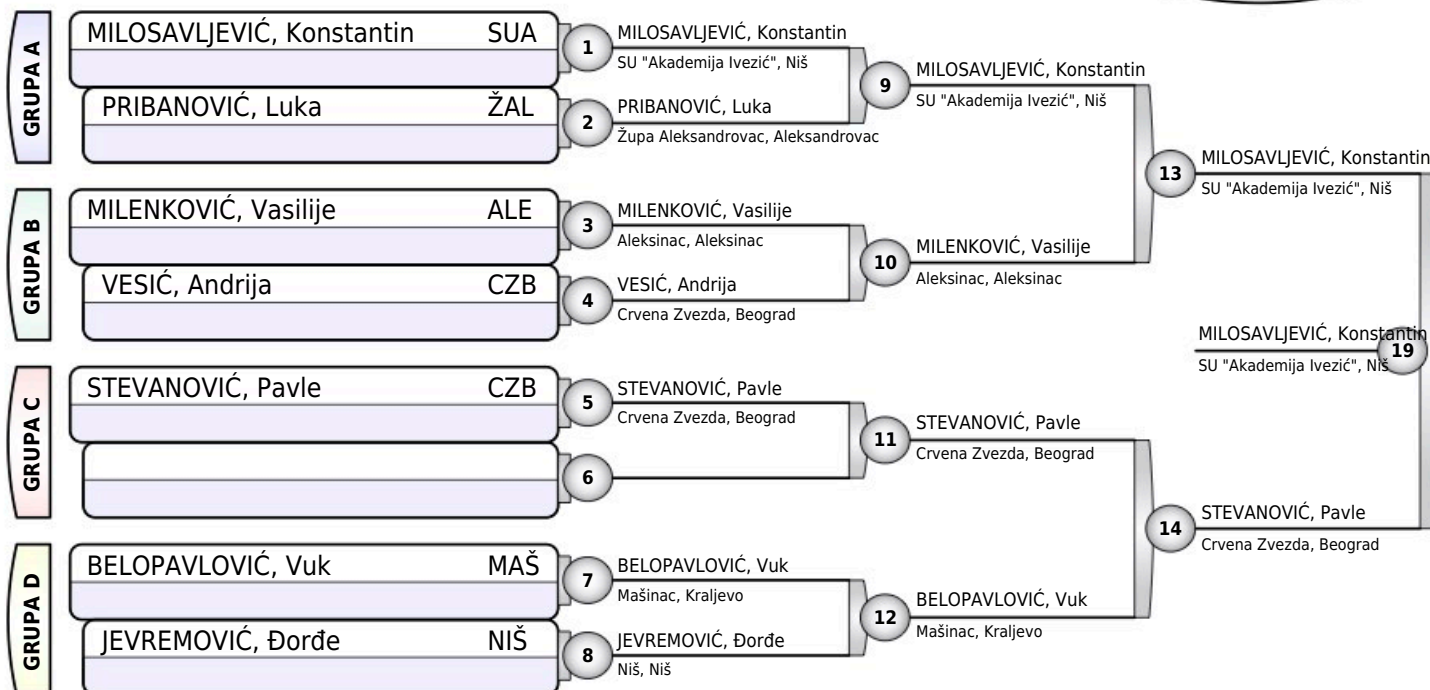
# SRĐAN ČOLIĆ 2025

Brus, 12.04.2025.

MLAĐI DEČACI

# -46KG

7 takmičara



## Rezultati

1. MILOSAVLJEVIĆ, Konstantin SUA
2. STEVANOVIĆ, Pavle CZB
3. MILENKOVIĆ, Vasilije ALE
3. BELOPAVLOVIĆ, Vuk MAŠ
5. PRIBANOVIĆ, Luka ŽAL
- 5.
- 7.
- 7.





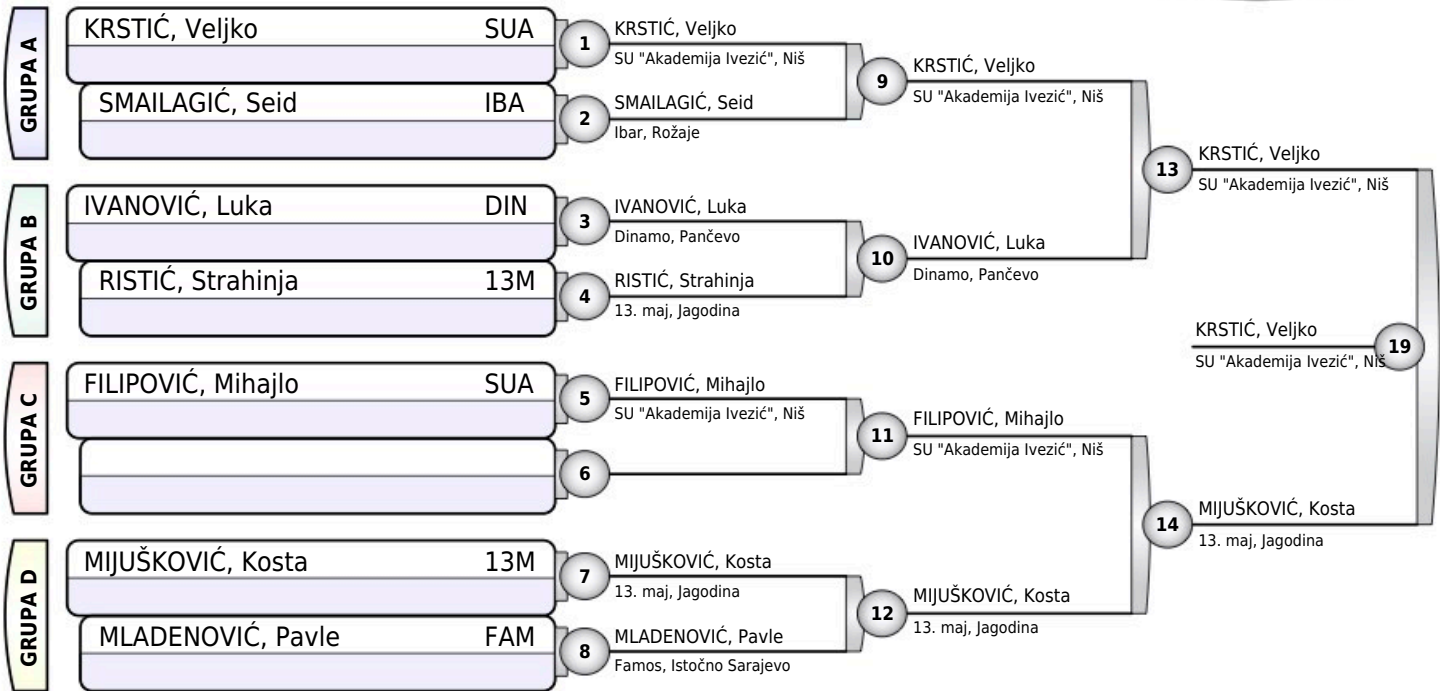
# SRĐAN ČOLIĆ 2025

Brus, 12.04.2025.

MLAĐI DEČACI

## -50KG

7 takmičara



### Rezultati

1. KRSTIĆ, Veljko (SUA)
2. MIJUŠKOVIĆ, Kosta (13M)
3. IVANOVIĆ, Luka (DIN)
3. FILIPOVIĆ, Mihajlo (SUA)
5. SMAILAGIĆ, Seid (IBA)
5. MLADENOVIĆ, Pavle (FAM)
- 7.
- 7.



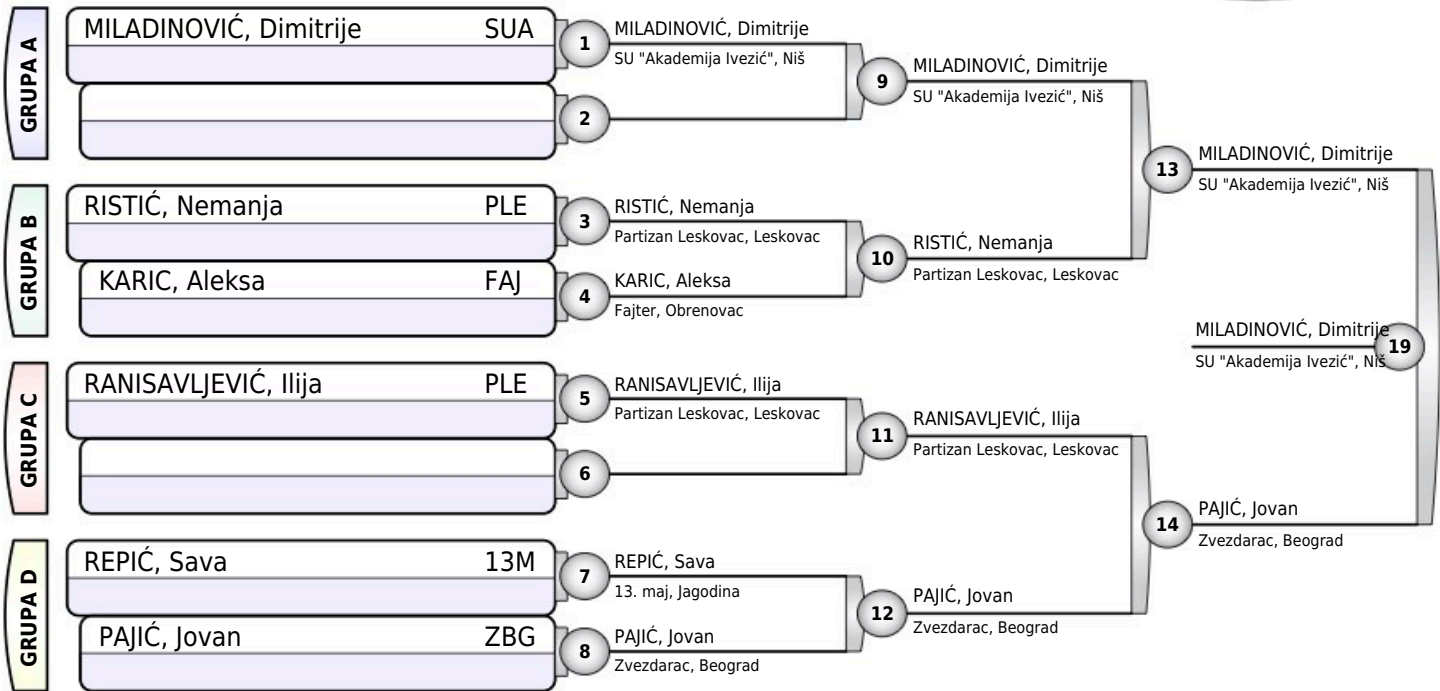
# SRĐAN ČOLIĆ 2025

Brus, 12.04.2025.

MLAĐI DEČACI

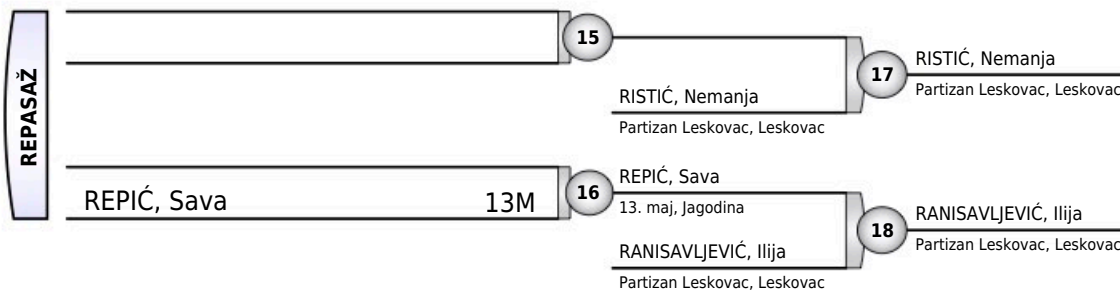
## -55KG

6 takmičara



### Rezultati

1. MILADINOVIĆ, Dimitrije SUA
2. PAJIĆ, Jovan ZBG
3. RISTIĆ, Nemanja PLE
3. RANISAVLJEVIĆ, Ilija PLE
5. REPIĆ, Sava 13M
- 5.
- 7.
- 7.







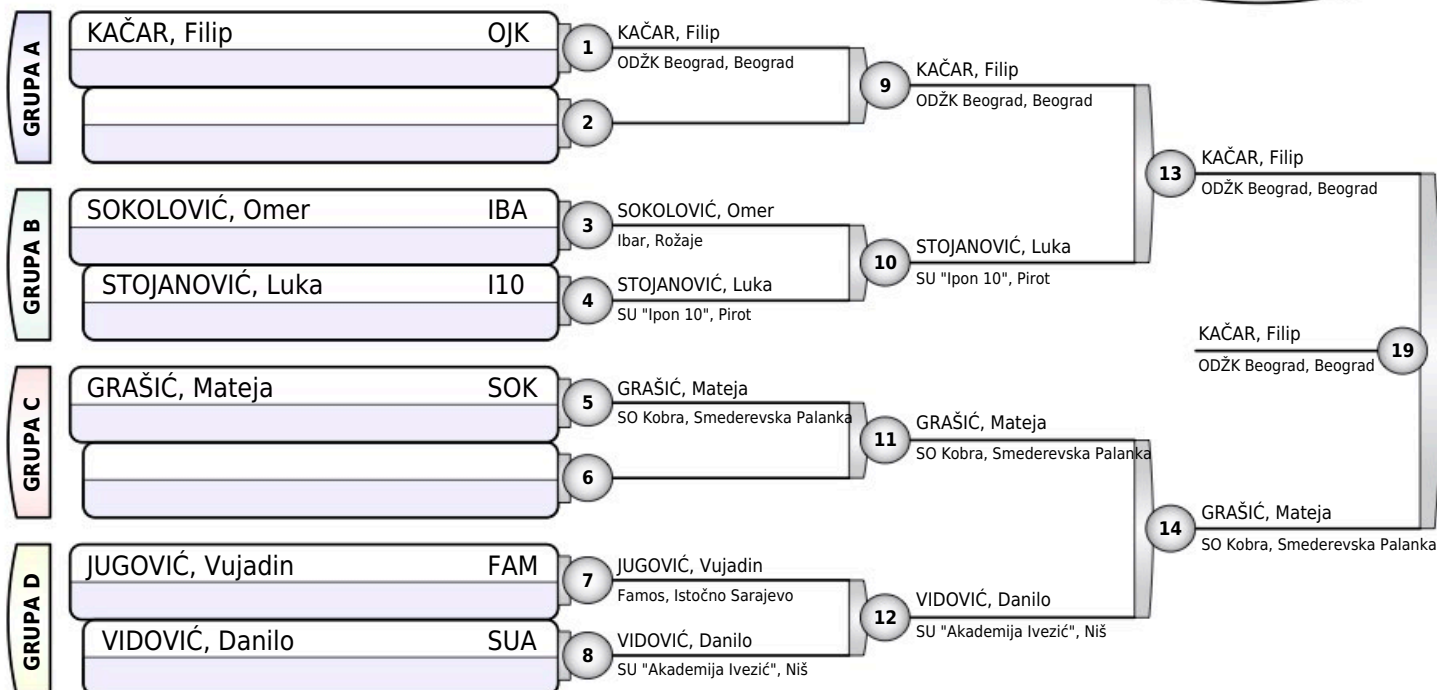
# SRĐAN ČOLIĆ 2025

Brus, 12.04.2025.

MLAĐI DEČACI

## -60KG

6 takmičara



### Rezultati

1. KAČAR, Filip OJK
2. GRAŠIĆ, Mateja SOK
3. STOJANOVIĆ, Luka I10
3. VIDOVIĆ, Danilo SUA
- 5.
- 5.
- 7.
- 7.



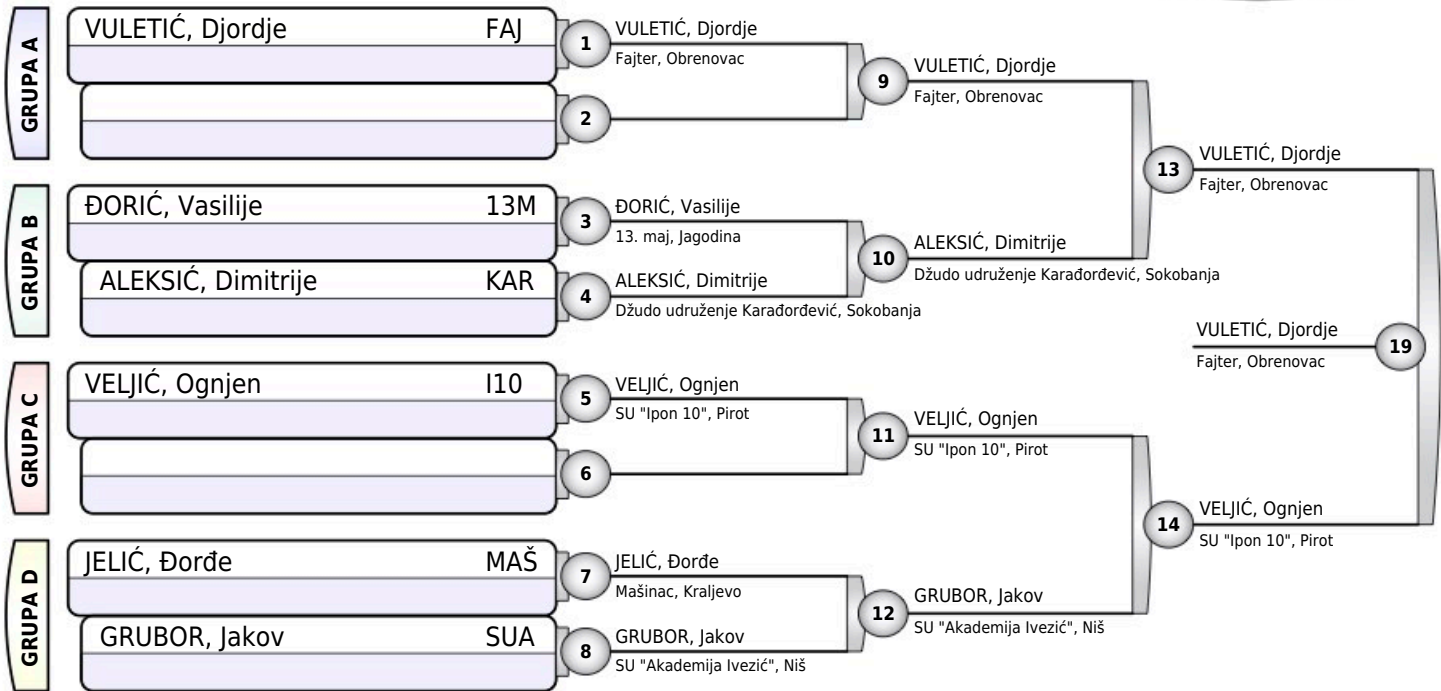
# SRĐAN ČOLIĆ 2025

Brus, 12.04.2025.

MLAĐI DEČACI

## -66KG

6 takmičara



### Rezultati

1. VULETIĆ, Djordje FAJ
2. VELJIĆ, Ognjen I10
3. ALEKSIĆ, Dimitrije KAR
3. GRUBOR, Jakov SUA
- 5.
- 5.
- 7.
- 7.



# SRĐAN ČOLIĆ 2025

Brus, 12.04.2025.

MLAĐI DEČACI

## +66KG

5 takmičara

TAKMIČAR I KLUB	1	2	3	4	5	POBEDA	BODOVA	MESTO
1 STOJADINOVIĆ, Lazar SU Kruna, Bor		0	0	0	0	0	0	5
2 ČIGOJA, Radan Akademija Jočić, Starčevo	100		100	100	0	3	300	2
3 CVETKOVIĆ, Ognjen Župa Aleksandrovac, Aleksandrovac	100	0		0	0	1	100	3
4 GLAVČIĆ, Bogdan Mašinac, Kraljevo	100	0	10		10	3	120	3
5 DUKIĆ, Marko Crvena Zvezda, Beograd	100	100	100	0		3	300	1

STOJADINOVIĆ, Lazar	KRU	1	ČIGOJA, Radan
ČIGOJA, Radan	AKJ		Akademija Jočić, Starčevo
CVETKOVIĆ, Ognjen	ŽAL	2	GLAVČIĆ, Bogdan
GLAVČIĆ, Bogdan	MAŠ		Mašinac, Kraljevo
STOJADINOVIĆ, Lazar	KRU	3	DUKIĆ, Marko
DUKIĆ, Marko	CZB		Crvena Zvezda, Beograd
ČIGOJA, Radan	AKJ	4	ČIGOJA, Radan
CVETKOVIĆ, Ognjen	ŽAL		Akademija Jočić, Starčevo
GLAVČIĆ, Bogdan	MAŠ	5	GLAVČIĆ, Bogdan
DUKIĆ, Marko	CZB		Mašinac, Kraljevo
STOJADINOVIĆ, Lazar	KRU	6	CVETKOVIĆ, Ognjen
CVETKOVIĆ, Ognjen	ŽAL		Župa Aleksandrovac, Aleksandrovac
ČIGOJA, Radan	AKJ	7	ČIGOJA, Radan
GLAVČIĆ, Bogdan	MAŠ		Akademija Jočić, Starčevo
CVETKOVIĆ, Ognjen	ŽAL	8	DUKIĆ, Marko
DUKIĆ, Marko	CZB		Crvena Zvezda, Beograd
STOJADINOVIĆ, Lazar	KRU	9	GLAVČIĆ, Bogdan
GLAVČIĆ, Bogdan	MAŠ		Mašinac, Kraljevo
ČIGOJA, Radan	AKJ	10	DUKIĆ, Marko
DUKIĆ, Marko	CZB		Crvena Zvezda, Beograd

### Rezultati

- |                        |     |
|------------------------|-----|
| 1. DUKIĆ, Marko        | CZB |
| 2. ČIGOJA, Radan       | AKJ |
| 3. GLAVČIĆ, Bogdan     | MAŠ |
| 3. CVETKOVIĆ, Ognjen   | ŽAL |
| 5. STOJADINOVIĆ, Lazar | KRU |



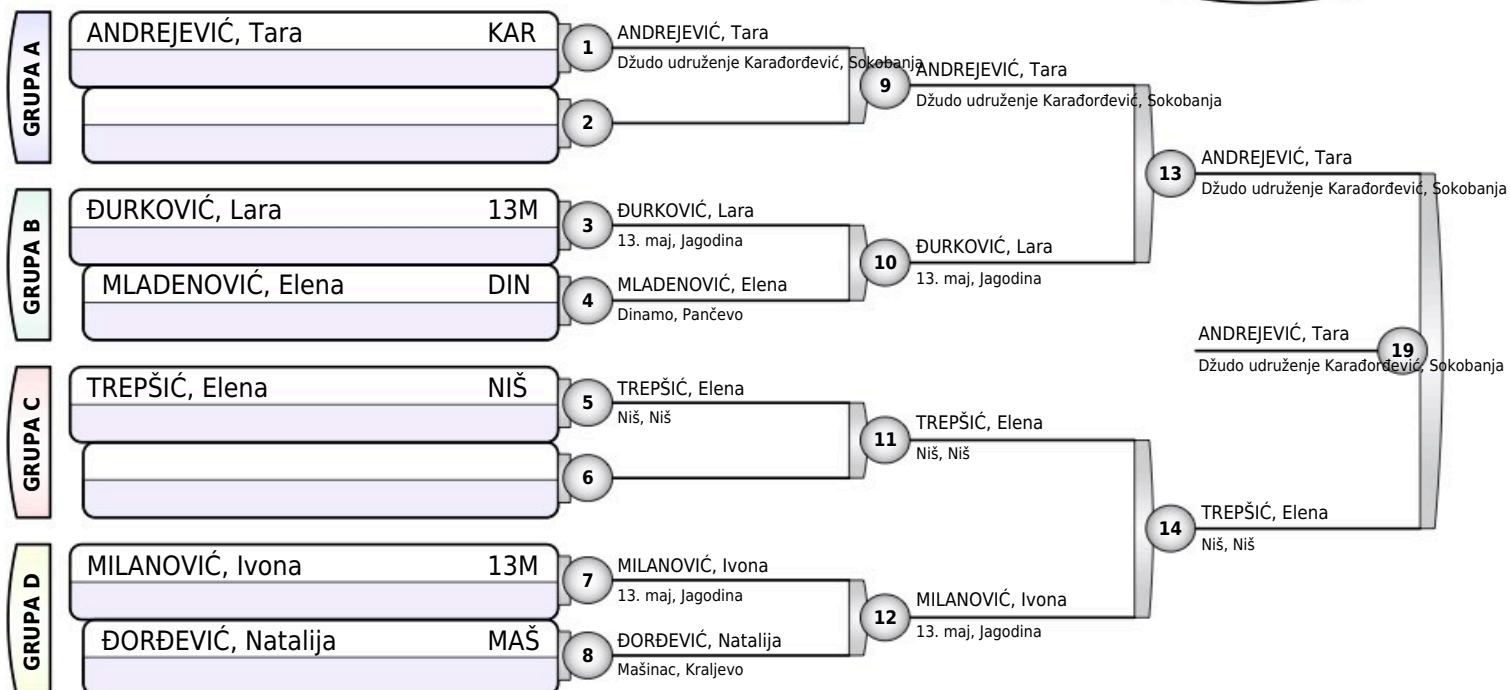
# SRĐAN ČOLIĆ 2025

Brus, 12.04.2025.

MLAĐE DEVOJČICE

# -32KG

6 takmičarki



## Rezultati

1. ANDREJEVIĆ, Tara (KAR)
2. TREPŠIĆ, Elena (NIŠ)
3. ĐURKOVIĆ, Lara (13M)
3. MILANOVIĆ, Ivona (13M)
- 5.
- 5.
- 7.
- 7.



# SRĐAN ČOLIĆ 2025

Brus, 12.04.2025.

MLAĐE DEVOJČICE

# -40KG

4 takmičarki

TAKMIČAR I KLUB	1	2	3	4	POBEDA	BODOVA	MESTO
1 DIMITRIJEVSKI, Hristina Dinamo, Pančevo		0	0	0	0	0	3
2 ZLATKOVIĆ, Daša Partizan Leskovac, Leskovac	100		100	0	2	200	2
3 ANTIĆ, Nikolina Partizan Leskovac, Leskovac	100	0		0	1	100	3
4 KRIVOKUĆA, Ema Crvena Zvezda, Beograd	100	100	100		3	300	1

DIMITRIJEVSKI, Hristina	DIN	1	ZLATKOVIĆ, Daša
ZLATKOVIĆ, Daša	PLE		Partizan Leskovac, Leskovac
ANTIĆ, Nikolina	PLE	2	KRIVOKUĆA, Ema
KRIVOKUĆA, Ema	CZB		Crvena Zvezda, Beograd
DIMITRIJEVSKI, Hristina	DIN	3	ANTIĆ, Nikolina
ANTIĆ, Nikolina	PLE		Partizan Leskovac, Leskovac
ZLATKOVIĆ, Daša	PLE	4	KRIVOKUĆA, Ema
KRIVOKUĆA, Ema	CZB		Crvena Zvezda, Beograd
DIMITRIJEVSKI, Hristina	DIN	5	KRIVOKUĆA, Ema
KRIVOKUĆA, Ema	CZB		Crvena Zvezda, Beograd
ZLATKOVIĆ, Daša	PLE	6	ZLATKOVIĆ, Daša
ANTIĆ, Nikolina	PLE		Partizan Leskovac, Leskovac

## Rezultati

1. KRIVOKUĆA, Ema CZB
2. ZLATKOVIĆ, Daša PLE
3. ANTIĆ, Nikolina PLE
3. DIMITRIJEVSKI, Hristina DIN



# SRĐAN ČOLIĆ 2025

Brus, 12.04.2025.

MLAĐE DEVOJČICE

# -48KG

2 takmičarke

ANTIĆ, Teodora	PLE	1	PRIBANOVIĆ, Helena
PRIBANOVIĆ, Helena	ŽAL		Župa Aleksandrovac, Aleksandrovac
ANTIĆ, Teodora	PLE	2	ANTIĆ, Teodora
PRIBANOVIĆ, Helena	ŽAL		Partizan Leskovac, Leskovac
ANTIĆ, Teodora	PLE	3	ANTIĆ, Teodora
PRIBANOVIĆ, Helena	ŽAL		Partizan Leskovac, Leskovac

## Rezultati

1. ANTIĆ, Teodora PLE
2. PRIBANOVIĆ, Helena ŽAL



# SRĐAN ČOLIĆ 2025

Brus, 12.04.2025.

MLAĐE DEVOJČICE

## -52KG

3 takmičarke

TAKMIČAR I KLUB	1	2	3	POBEDA	BODOVA	MESTO
1 VIRIJEVIĆ, Jovana Brus, Brus		1	0	1	1	2
2 RAČIĆ, Maša Župa Aleksandrovac, Aleksandrovac	0		0	0	0	3
3 RAJŠIĆ, Tatjana Crvena Zvezda, Beograd	100	100		2	200	1

VIRIJEVIĆ, Jovana	BRU	1	VIRIJEVIĆ, Jovana
RAČIĆ, Maša	ŽAL		Brus, Brus
VIRIJEVIĆ, Jovana	BRU	2	RAJŠIĆ, Tatjana
RAJŠIĆ, Tatjana	CZB		Crvena Zvezda, Beograd
RAČIĆ, Maša	ŽAL	3	RAJŠIĆ, Tatjana
RAJŠIĆ, Tatjana	CZB		Crvena Zvezda, Beograd

### Rezultati

1. RAJŠIĆ, Tatjana CZB
2. VIRIJEVIĆ, Jovana BRU
3. RAČIĆ, Maša ŽAL



# SRĐAN ČOLIĆ 2025

Brus, 12.04.2025.

MLAĐE DEVOJČICE

# -56KG

2 takmičarke

KOSTIC, Mila	FAJ	1	DUNJIĆ, Petra
DUNJIĆ, Petra	ŽAL		Župa Aleksandrovac, Aleksandrovac
KOSTIC, Mila	FAJ	2	KOSTIC, Mila
DUNJIĆ, Petra	ŽAL		Fajter, Obrenovac
KOSTIC, Mila	FAJ	3	KOSTIC, Mila
DUNJIĆ, Petra	ŽAL		Fajter, Obrenovac

## Rezultati

1. KOSTIC, Mila FAJ
2. DUNJIĆ, Petra ŽAL





# SRĐAN ČOLIĆ 2025

Brus, 12.04.2025.

MLAĐE DEVOJČICE

# +56KG

2 takmičarke

TEOFILOVIĆ, Nikolina	CZB	1	BOJIĆ, Anđelija 13. maj, Jagodina
BOJIĆ, Anđelija	13M		
TEOFILOVIĆ, Nikolina	CZB	2	BOJIĆ, Anđelija 13. maj, Jagodina
BOJIĆ, Anđelija	13M		
TEOFILOVIĆ, Nikolina	CZB	3	
BOJIĆ, Anđelija	13M		

## Rezultati

1. BOJIĆ, Anđelija 13M
2. TEOFILOVIĆ, Nikolina CZB



# SRĐAN ČOLIĆ 2025

Brus, 12.04.2025.

STARIJI DEČACI

## -34KG

2 takmičara

ĐORĐEVIĆ, Jovan	NIŠ	1	ĐORĐEVIĆ, Jovan Niš, Niš
ĐUROV, Nikola	I10		
ĐORĐEVIĆ, Jovan	NIŠ	2	ĐORĐEVIĆ, Jovan Niš, Niš
ĐUROV, Nikola	I10		
ĐORĐEVIĆ, Jovan	NIŠ	3	
ĐUROV, Nikola	I10		

### Rezultati

1. ĐORĐEVIĆ, Jovan NIŠ
2. ĐUROV, Nikola I10



# SRĐAN ČOLIĆ 2025

Brus, 12.04.2025.

STARIJI DEČACI

# -38KG

4 takmičara

TAKMIČAR I KLUB	1	2	3	4	POBEDA	BODOVA	MESTO
1 PETROVIC, Aleksa Akademija Jočić, Starčevo	///	10	1	100	3	111	1
2 STANKOVIĆ, Veljko Bor, Bor	0	///	1	100	2	101	2
3 PEŠIĆ, Veljko Partizan Leskovac, Leskovac	0	0	///	100	1	100	3
4 STANKOVIĆ, Đorđe SU Kruna, Bor	0	0	0	///	0	0	3

PETROVIC, Aleksa	AKJ	1	PETROVIC, Aleksa
STANKOVIĆ, Veljko	BOR		Akademija Jočić, Starčevo
PEŠIĆ, Veljko	PLE	2	PEŠIĆ, Veljko
STANKOVIĆ, Đorđe	KRU		Partizan Leskovac, Leskovac
PETROVIC, Aleksa	AKJ	3	PETROVIC, Aleksa
PEŠIĆ, Veljko	PLE		Akademija Jočić, Starčevo
STANKOVIĆ, Veljko	BOR	4	STANKOVIĆ, Veljko
STANKOVIĆ, Đorđe	KRU		Bor, Bor
PETROVIC, Aleksa	AKJ	5	PETROVIC, Aleksa
STANKOVIĆ, Đorđe	KRU		Akademija Jočić, Starčevo
STANKOVIĆ, Veljko	BOR	6	STANKOVIĆ, Veljko
PEŠIĆ, Veljko	PLE		Bor, Bor

## Rezultati

1. PETROVIC, Aleksa AKJ
2. STANKOVIĆ, Veljko BOR
3. PEŠIĆ, Veljko PLE
3. STANKOVIĆ, Đorđe KRU



# SRĐAN ČOLIĆ 2025

Brus, 12.04.2025.

STARIJI DEČACI

## -42KG

5 takmičara

TAKMIČAR I KLUB	1	2	3	4	5	POBEDA	BODOVA	MESTO
1 POPOVIĆ, Aleksa Brus, Brus	///	0	0	100	0	1	100	3
2 ŠEMIĆ, Luka Niš, Niš	100	///	100	100	0	3	300	2
3 RANĐELOVIĆ, Andrej 13. maj, Jagodina	100	0	///	0	0	1	100	5
4 TAČIĆ, Vukašin Brus, Brus	0	0	100	///	0	1	100	3
5 VOJNOVIĆ, Jovan Bor, Bor	100	100	10	100	///	4	310	1

POPOVIĆ, Aleksa	BRU	1	ŠEMIĆ, Luka
ŠEMIĆ, Luka	NIŠ		Niš, Niš
RANĐELOVIĆ, Andrej	13M	2	TAČIĆ, Vukašin
TAČIĆ, Vukašin	BRU		Brus, Brus
POPOVIĆ, Aleksa	BRU	3	VOJNOVIĆ, Jovan
VOJNOVIĆ, Jovan	BOR		Bor, Bor
ŠEMIĆ, Luka	NIŠ	4	ŠEMIĆ, Luka
RANĐELOVIĆ, Andrej	13M		Niš, Niš
TAČIĆ, Vukašin	BRU	5	VOJNOVIĆ, Jovan
VOJNOVIĆ, Jovan	BOR		Bor, Bor
POPOVIĆ, Aleksa	BRU	6	RANĐELOVIĆ, Andrej
RANĐELOVIĆ, Andrej	13M		13. maj, Jagodina
ŠEMIĆ, Luka	NIŠ	7	ŠEMIĆ, Luka
TAČIĆ, Vukašin	BRU		Niš, Niš
RANĐELOVIĆ, Andrej	13M	8	VOJNOVIĆ, Jovan
VOJNOVIĆ, Jovan	BOR		Bor, Bor
POPOVIĆ, Aleksa	BRU	9	POPOVIĆ, Aleksa
TAČIĆ, Vukašin	BRU		Brus, Brus
ŠEMIĆ, Luka	NIŠ	10	VOJNOVIĆ, Jovan
VOJNOVIĆ, Jovan	BOR		Bor, Bor

### Rezultati

1. VOJNOVIĆ, Jovan	BOR
2. ŠEMIĆ, Luka	NIŠ
3. TAČIĆ, Vukašin	BRU
3. POPOVIĆ, Aleksa	BRU
5. RANĐELOVIĆ, Andrej	13M



# SRĐAN ČOLIĆ 2025

Brus, 12.04.2025.

STARIJI DEČACI

## -46KG

5 takmičara

TAKMIČAR I KLUB	1	2	3	4	5	POBEDA	BODOVA	MESTO
1 IVKOVIĆ, Veljko Župa Aleksandrovac, Aleksandrovac	---	0	0	0	0	0	0	5
2 MITIĆ, Mijat SU "Akademija Ivezic", Niš	100	---	100	100	100	4	400	1
3 BRANKOVIĆ, Jovan Crvena Zvezda, Beograd	100	0	---	0	0	1	100	3
4 MIHAJLOSKI, Nikon SO Kobra, Smederevska Palanka	100	0	100	---	0	2	200	3
5 BLAGOJEVIĆ, Luka SO Kobra, Smederevska Palanka	100	0	100	10	---	3	210	2

IVKOVIĆ, Veljko	ŽAL	1	MITIĆ, Mijat
MITIĆ, Mijat	SUA		SU "Akademija Ivezic", Niš
BRANKOVIĆ, Jovan	CZB	2	MIHAJLOSKI, Nikon
MIHAJLOSKI, Nikon	SOK		SO Kobra, Smederevska Palanka
IVKOVIĆ, Veljko	ŽAL	3	BLAGOJEVIĆ, Luka
BLAGOJEVIĆ, Luka	SOK		SO Kobra, Smederevska Palanka
MITIĆ, Mijat	SUA	4	MITIĆ, Mijat
BRANKOVIĆ, Jovan	CZB		SU "Akademija Ivezic", Niš
MIHAJLOSKI, Nikon	SOK	5	BLAGOJEVIĆ, Luka
BLAGOJEVIĆ, Luka	SOK		SO Kobra, Smederevska Palanka
IVKOVIĆ, Veljko	ŽAL	6	BRANKOVIĆ, Jovan
BRANKOVIĆ, Jovan	CZB		Crvena Zvezda, Beograd
MITIĆ, Mijat	SUA	7	MITIĆ, Mijat
MIHAJLOSKI, Nikon	SOK		SU "Akademija Ivezic", Niš
BRANKOVIĆ, Jovan	CZB	8	BLAGOJEVIĆ, Luka
BLAGOJEVIĆ, Luka	SOK		SO Kobra, Smederevska Palanka
IVKOVIĆ, Veljko	ŽAL	9	MIHAJLOSKI, Nikon
MIHAJLOSKI, Nikon	SOK		SO Kobra, Smederevska Palanka
MITIĆ, Mijat	SUA	10	MITIĆ, Mijat
BLAGOJEVIĆ, Luka	SOK		SU "Akademija Ivezic", Niš

### Rezultati

1. MITIĆ, Mijat      SUA
2. BLAGOJEVIĆ, Luka      SOK
3. MIHAJLOSKI, Nikon      SOK
3. BRANKOVIĆ, Jovan      CZB
5. IVKOVIĆ, Veljko      ŽAL



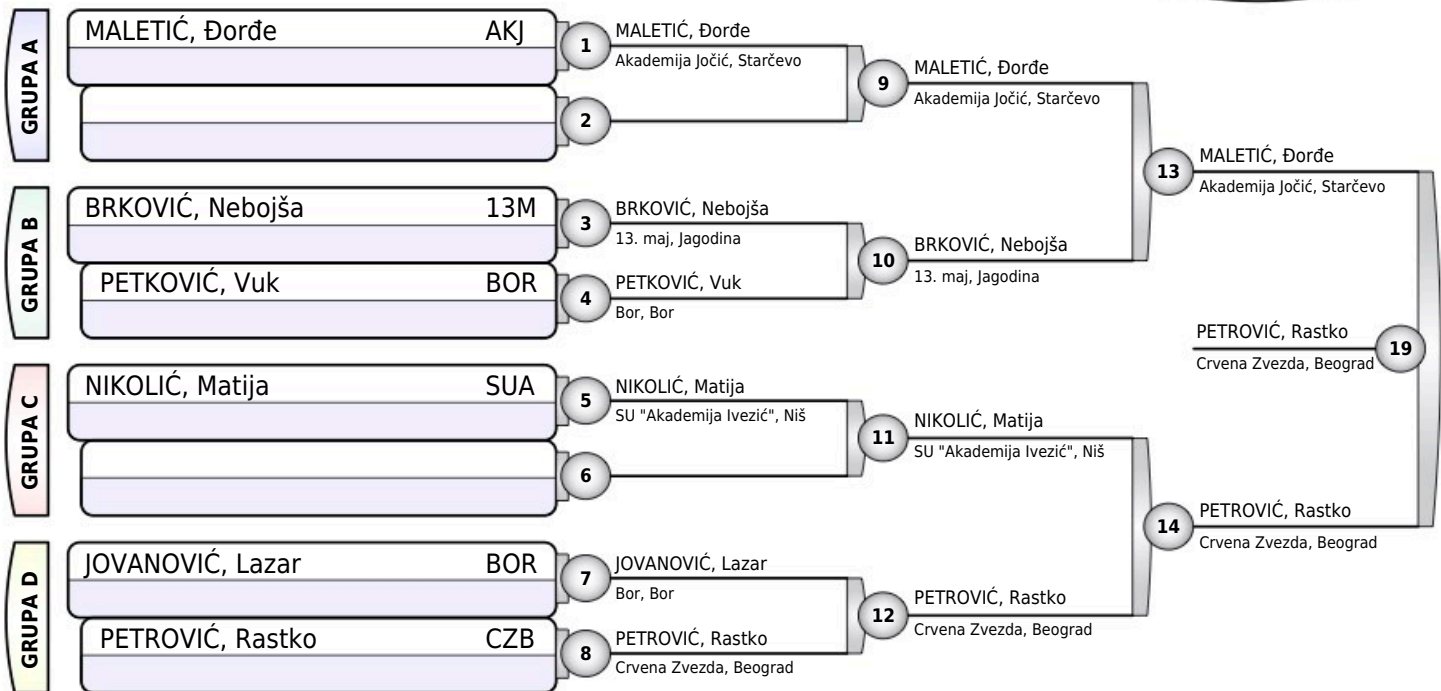
# SRĐAN ČOLIĆ 2025

Brus, 12.04.2025.

STARIJI DEČACI

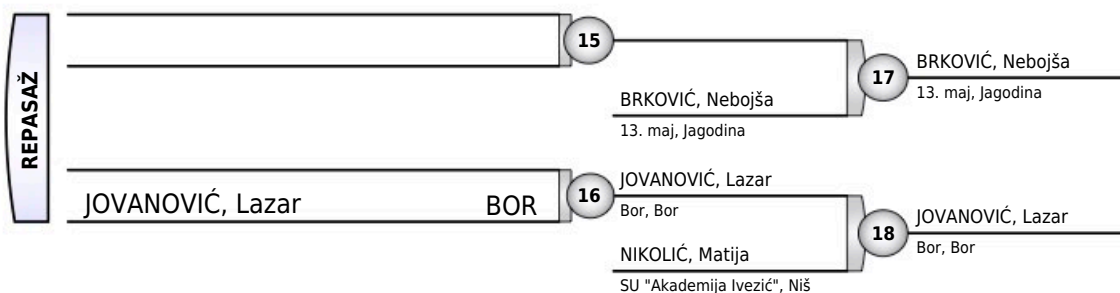
## -50KG

6 takmičara



### Rezultati

1. PETROVIĆ, Rastko CZB
2. MALETIĆ, Đorđe AKJ
3. BRKOVIĆ, Nebojša 13M
3. JOVANOVIĆ, Lazar BOR
5. NIKOLIĆ, Matija SUA
- 5.
- 7.
- 7.





# SRĐAN ČOLIĆ 2025

Brus, 12.04.2025.

STARIJI DEČACI

## -55KG

5 takmičara

TAKMIČAR I KLUB	1	2	3	4	5	POBEDA	BODOVA	MESTO
1 STEVANOVIĆ, Petar SO Kobra, Smederevska Palanka		0	100	100	100	3	300	2
2 STEVANOVIĆ, Uroš SO Kobra, Smederevska Palanka	100		100	100	100	4	400	1
3 STOJILJKOVIĆ, Aleksandar Zvezdarac, Beograd	0	0		0	0	0	0	5
4 JANKOVIĆ, Andrej SU "Akademija Ivezic", Niš	0	0	100		10	2	110	3
5 KRAČUNOVIĆ, Nikola Bor, Bor	0	0	100	0		1	100	3

STEVANOVIĆ, Petar	SOK	1	STEVANOVIĆ, Uroš
STEVANOVIĆ, Uroš	SOK		SO Kobra, Smederevska Palanka
STOJILJKOVIĆ, Aleksandar	ZBG	2	JANKOVIĆ, Andrej
JANKOVIĆ, Andrej	SUA		SU "Akademija Ivezic", Niš
STEVANOVIĆ, Petar	SOK	3	STEVANOVIĆ, Petar
KRAČUNOVIĆ, Nikola	BOR		SO Kobra, Smederevska Palanka
STEVANOVIĆ, Uroš	SOK	4	STEVANOVIĆ, Uroš
STOJILJKOVIĆ, Aleksandar	ZBG		SO Kobra, Smederevska Palanka
JANKOVIĆ, Andrej	SUA	5	JANKOVIĆ, Andrej
KRAČUNOVIĆ, Nikola	BOR		SU "Akademija Ivezic", Niš
STEVANOVIĆ, Petar	SOK	6	STEVANOVIĆ, Petar
STOJILJKOVIĆ, Aleksandar	ZBG		SO Kobra, Smederevska Palanka
STEVANOVIĆ, Uroš	SOK	7	STEVANOVIĆ, Uroš
JANKOVIĆ, Andrej	SUA		SO Kobra, Smederevska Palanka
STOJILJKOVIĆ, Aleksandar	ZBG	8	KRAČUNOVIĆ, Nikola
KRAČUNOVIĆ, Nikola	BOR		Bor, Bor
STEVANOVIĆ, Petar	SOK	9	STEVANOVIĆ, Petar
JANKOVIĆ, Andrej	SUA		SO Kobra, Smederevska Palanka
STEVANOVIĆ, Uroš	SOK	10	STEVANOVIĆ, Uroš
KRAČUNOVIĆ, Nikola	BOR		SO Kobra, Smederevska Palanka

### Rezultati

1. STEVANOVIĆ, Uroš SOK
2. STEVANOVIĆ, Petar SOK
3. JANKOVIĆ, Andrej SUA
3. KRAČUNOVIĆ, Nikola BOR
5. STOJILJKOVIĆ, Aleksandar ZBG



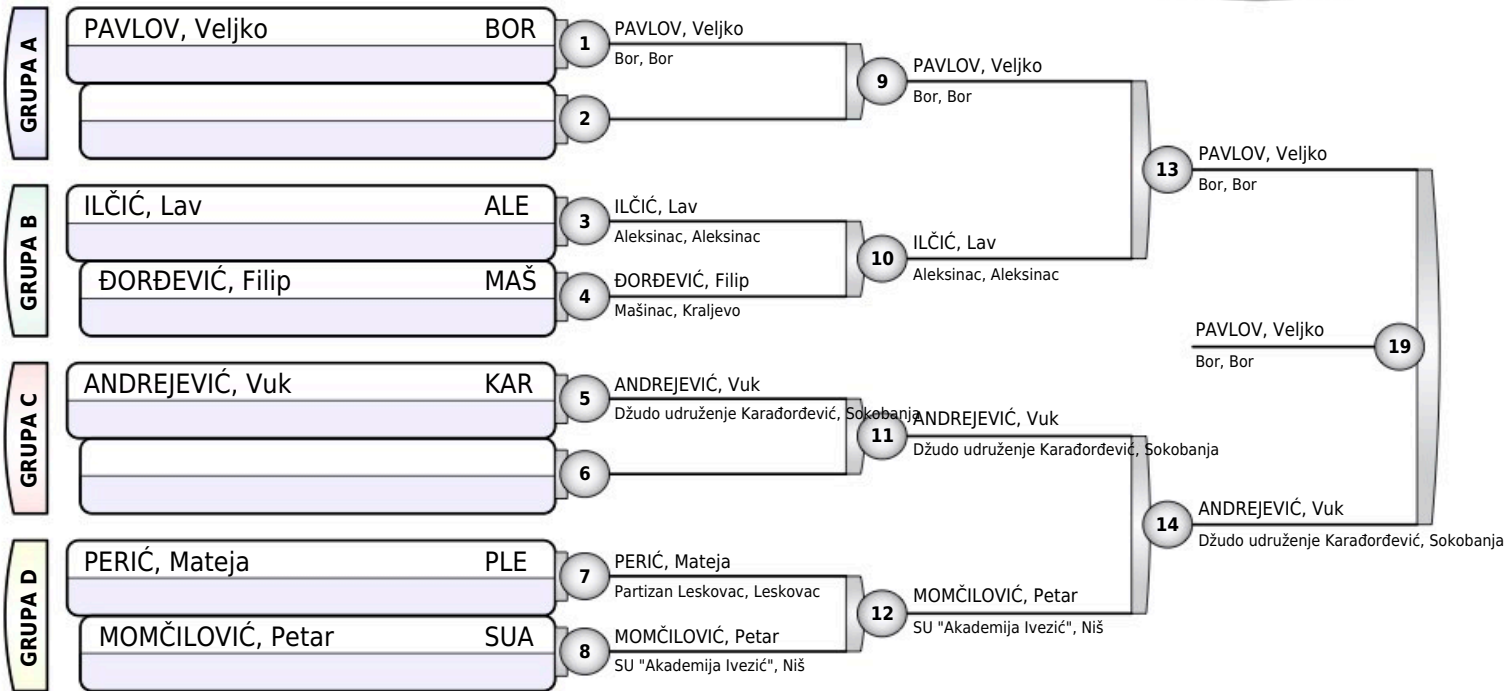
# SRĐAN ČOLIĆ 2025

Brus, 12.04.2025.

STARIJI DEČACI

# -60KG

6 takmičara



## Rezultati

1. PAVLOV, Veljko BOR
2. ANDREJEVIĆ, Vuk KAR
3. ILČIĆ, Lav ALE
3. MOMČILOVIĆ, Petar SUA
- 5.
- 5.
- 7.
- 7.





# SRĐAN ČOLIĆ 2025

Brus, 12.04.2025.

STARIJI DEČACI

## -66KG

3 takmičara

TAKMIČAR I KLUB	1	2	3	POBEDA	BODOVA	MESTO
1 MITROVIĆ, Maksim Bor, Bor		0	0	0	0	3
2 SIMIĆ, Ignjat 13. maj, Jagodina	100		100	2	200	1
3 MATOVIĆ, Relja Mašinac, Kraljevo	100	0		1	100	2

MITROVIĆ, Maksim	BOR	1	SIMIĆ, Ignjat
SIMIĆ, Ignjat	13M		13. maj, Jagodina
MITROVIĆ, Maksim	BOR	2	MATTOVIĆ, Relja
MATTOVIĆ, Relja	MAŠ		Mašinac, Kraljevo
SIMIĆ, Ignjat	13M	3	SIMIĆ, Ignjat
MATTOVIĆ, Relja	MAŠ		13. maj, Jagodina

### Rezultati

1. SIMIĆ, Ignjat 13M
2. MATTOVIĆ, Relja MAŠ
3. MITROVIĆ, Maksim BOR



# SRĐAN ČOLIĆ 2025

Brus, 12.04.2025.

STARIJI DEČACI

## -73KG

4 takmičara

TAKMIČAR I KLUB	1	2	3	4	POBEDA	BODOVA	MESTO
1 PEŠIĆ, Mihajlo 13. maj, Jagodina		100	0	100	2	200	2
2 KNEŽEVIĆ, Andrej SU Kruna, Bor	0		0	1	1	1	3
3 DRAGAŠ, Konstantin Crvena Zvezda, Beograd	1	100		10	3	111	1
4 MAKSIMOVIĆ, Lazar 13. maj, Jagodina	0	0	0		0	0	3

PEŠIĆ, Mihajlo	13M	1	PEŠIĆ, Mihajlo
KNEŽEVIĆ, Andrej	KRU		13. maj, Jagodina
DRAGAŠ, Konstantin	CZB	2	DRAGAŠ, Konstantin
MAKSIMOVIĆ, Lazar	13M		Crvena Zvezda, Beograd
PEŠIĆ, Mihajlo	13M	3	DRAGAŠ, Konstantin
DRAGAŠ, Konstantin	CZB		Crvena Zvezda, Beograd
KNEŽEVIĆ, Andrej	KRU	4	KNEŽEVIĆ, Andrej
MAKSIMOVIĆ, Lazar	13M		SU Kruna, Bor
PEŠIĆ, Mihajlo	13M	5	PEŠIĆ, Mihajlo
MAKSIMOVIĆ, Lazar	13M		13. maj, Jagodina
KNEŽEVIĆ, Andrej	KRU	6	DRAGAŠ, Konstantin
DRAGAŠ, Konstantin	CZB		Crvena Zvezda, Beograd

### Rezultati

1. DRAGAŠ, Konstantin CZB
2. PEŠIĆ, Mihajlo 13M
3. KNEŽEVIĆ, Andrej KRU
3. MAKSIMOVIĆ, Lazar 13M



# SRĐAN ČOLIĆ 2025

Brus, 12.04.2025.

STARIJI DEČACI

## +73KG

5 takmičara

TAKMIČAR I KLUB	1	2	3	4	5	POBEDA	BODOVA	MESTO
1 JOVIĆ, Vukašin Bor, Bor	100	100	100	0	0	3	300	1
2 KOSTIĆ, Luka Brus, Brus	0	10	0	0	0	1	10	3
3 HADŽIĆ, Nikola 13. maj, Jagodina	0	0	0	0	0	0	0	5
4 NIKOLIĆ, Marko SU "Ipon 10", Pirot	0	100	100	100	0	3	300	2
5 MIĆALOVIĆ, Mihajlo SU "Akademija Ivezic", Niš	100	10	10	0	100	3	120	3

JOVIĆ, Vukašin	BOR	1	JOVIĆ, Vukašin
KOSTIĆ, Luka	BRU		Bor, Bor
HADŽIĆ, Nikola	13M	2	NIKOLIĆ, Marko
NIKOLIĆ, Marko	I10		SU "Ipon 10", Pirot
JOVIĆ, Vukašin	BOR	3	MIĆALOVIĆ, Mihajlo
MIĆALOVIĆ, Mihajlo	SUA		SU "Akademija Ivezic", Niš
KOSTIĆ, Luka	BRU	4	KOSTIĆ, Luka
HADŽIĆ, Nikola	13M		Brus, Brus
NIKOLIĆ, Marko	I10	5	NIKOLIĆ, Marko
MIĆALOVIĆ, Mihajlo	SUA		SU "Ipon 10", Pirot
JOVIĆ, Vukašin	BOR	6	JOVIĆ, Vukašin
HADŽIĆ, Nikola	13M		Bor, Bor
KOSTIĆ, Luka	BRU	7	NIKOLIĆ, Marko
NIKOLIĆ, Marko	I10		SU "Ipon 10", Pirot
HADŽIĆ, Nikola	13M	8	MIĆALOVIĆ, Mihajlo
MIĆALOVIĆ, Mihajlo	SUA		SU "Akademija Ivezic", Niš
JOVIĆ, Vukašin	BOR	9	JOVIĆ, Vukašin
NIKOLIĆ, Marko	I10		Bor, Bor
KOSTIĆ, Luka	BRU	10	MIĆALOVIĆ, Mihajlo
MIĆALOVIĆ, Mihajlo	SUA		SU "Akademija Ivezic", Niš

### Rezultati

1. JOVIĆ, Vukašin BOR
2. NIKOLIĆ, Marko I10
3. MIĆALOVIĆ, Mihajlo SUA
3. KOSTIĆ, Luka BRU
5. HADŽIĆ, Nikola 13M



# SRĐAN ČOLIĆ 2025

Brus, 12.04.2025.

STARIJE DEVOJČICE

## -40KG

3 takmičarke

TAKMIČAR I KLUB	1	2	3	POBEDA	BODOVA	MESTO
1 STANOJEVIC, Sloboda Akademija Jočić, Starčevo		0	0	0	0	3
2 ĐORĐEVIĆ, Dunja Niš, Niš	100		100	2	200	1
3 RADENKOVIĆ, Irina SU "Akademija Ivezic", Niš	100	0		1	100	2

STANOJEVIC, Sloboda	AKJ	1	ĐORĐEVIĆ, Dunja
ĐORĐEVIĆ, Dunja	NIŠ		Niš, Niš
STANOJEVIC, Sloboda	AKJ	2	RADENKOVIĆ, Irina
RADENKOVIĆ, Irina	SUA		SU "Akademija Ivezic", Niš
ĐORĐEVIĆ, Dunja	NIŠ	3	ĐORĐEVIĆ, Dunja
RADENKOVIĆ, Irina	SUA		Niš, Niš

### Rezultati

- ĐORĐEVIĆ, Dunja NIŠ
- RADENKOVIĆ, Irina SUA
- STANOJEVIC, Sloboda AKJ



# SRĐAN ČOLIĆ 2025

Brus, 12.04.2025.

STARIJE DEVOJČICE

## -44KG

3 takmičarke

TAKMIČAR I KLUB	1	2	3	POBEDA	BODOVA	MESTO
1 SOLAĆ, Lidija Crvena Zvezda, Beograd		0	0	0	0	3
2 KRSTIČIĆ, Lena Crvena Zvezda, Beograd	100		10	2	110	1
3 STOILJKOVIĆ, Nikolina Partizan Leskovac, Leskovac	100	0		1	100	2

SOLAĆ, Lidija	CZB	1	KRSTIČIĆ, Lena
KRSTIČIĆ, Lena	CZB		Crvena Zvezda, Beograd
SOLAĆ, Lidija	CZB	2	STOILJKOVIĆ, Nikolina
STOILJKOVIĆ, Nikolina	PLE		Partizan Leskovac, Leskovac
KRSTIČIĆ, Lena	CZB	3	KRSTIČIĆ, Lena
STOILJKOVIĆ, Nikolina	PLE		Crvena Zvezda, Beograd

### Rezultati

1. KRSTIČIĆ, Lena CZB
2. STOILJKOVIĆ, Nikolina PLE
3. SOLAĆ, Lidija CZB



# SRĐAN ČOLIĆ 2025

Brus, 12.04.2025.

STARIJE DEVOJČICE

## -48KG

3 takmičarke

TAKMIČAR I KLUB	1	2	3	POBEDA	BODOVA	MESTO
1 MIĆALOVIĆ, Nikolina SU "Akademija Ivezić", Niš		0	1	1	1	2
2 NIKOLIĆ, Antonina Akademija Jočić, Starčevo	100		100	2	200	1
3 MILISAVLJEVIĆ, Emilija Crvena Zvezda, Beograd	0	0		0	0	3

MIĆALOVIĆ, Nikolina	SUA	1	NIKOLIĆ, Antonina
NIKOLIĆ, Antonina	AKJ		Akademija Jočić, Starčevo
MIĆALOVIĆ, Nikolina	SUA	2	MIĆALOVIĆ, Nikolina
MILISAVLJEVIĆ, Emilija	CZB		SU "Akademija Ivezić", Niš
NIKOLIĆ, Antonina	AKJ	3	NIKOLIĆ, Antonina
MILISAVLJEVIĆ, Emilija	CZB		Akademija Jočić, Starčevo

### Rezultati

1. NIKOLIĆ, Antonina AKJ
2. MIĆALOVIĆ, Nikolina SUA
3. MILISAVLJEVIĆ, Emilija CZB



# SRĐAN ČOLIĆ 2025

Brus, 12.04.2025.

STARIJE DEVOJČICE

## -52KG

2 takmičarke

MAKSIMOVIĆ, Nikolina	13M	1	SIMIĆ, Irina Partizan Leskovac, Leskovac
SIMIĆ, Irina	PLE		
MAKSIMOVIĆ, Nikolina	13M	2	MAKSIMOVIĆ, Nikolina 13. maj, Jagodina
SIMIĆ, Irina	PLE		
MAKSIMOVIĆ, Nikolina	13M	3	SIMIĆ, Irina Partizan Leskovac, Leskovac
SIMIĆ, Irina	PLE		

### Rezultati

1. SIMIĆ, Irina PLE
2. MAKSIMOVIĆ, Nikolina 13M



# SRĐAN ČOLIĆ 2025

Brus, 12.04.2025.

STARIJE DEVOJČICE

## -57KG

2 takmičarke

MILETIĆ, Emina	BRU	1	MILETIĆ, Emina Brus, Brus
STOJIĆ, Kaja	MAŠ		
MILETIĆ, Emina	BRU	2	MILETIĆ, Emina Brus, Brus
STOJIĆ, Kaja	MAŠ		
MILETIĆ, Emina	BRU	3	
STOJIĆ, Kaja	MAŠ		

### Rezultati

1. MILETIĆ, Emina BRU
2. STOJIĆ, Kaja MAŠ





# SRĐAN ČOLIĆ 2025

Brus, 12.04.2025.

STARIJE DEVOJČICE

## -63KG

2 takmičarke

STEVANOVIĆ, Lena	SOK	1	STEVANOVIĆ, Lena SO Kobra, Smederevska Palanka
STOJANOVIĆ, Staša	PLE		
STEVANOVIĆ, Lena	SOK	2	STEVANOVIĆ, Lena SO Kobra, Smederevska Palanka
STOJANOVIĆ, Staša	PLE		
STEVANOVIĆ, Lena	SOK	3	
STOJANOVIĆ, Staša	PLE		

### Rezultati

1. STEVANOVIĆ, Lena SOK
2. STOJANOVIĆ, Staša PLE



# SRĐAN ČOLIĆ 2025

Brus, 12.04.2025.

STARIJE DEVOJČICE

## +63KG

3 takmičarke

TAKMIČAR I KLUB	1	2	3	POBEDA	BODOVA	MESTO
1 ŽIVANOVIĆ, Tijana Džudo udruženje Karađorđević, Sokobanja		0	0	0	0	3
2 BLAGOJEVIĆ, Luna SO Kobra, Smederevska Palanka	100		0	1	100	2
3 RAPAJIĆ, Nina Crvena Zvezda, Beograd	100	100		2	200	1

ŽIVANOVIĆ, Tijana	KAR	1	BLAGOJEVIĆ, Luna
BLAGOJEVIĆ, Luna	SOK		SO Kobra, Smederevska Palanka
ŽIVANOVIĆ, Tijana	KAR	2	RAPAJIĆ, Nina
RAPAJIĆ, Nina	CZB		Crvena Zvezda, Beograd
BLAGOJEVIĆ, Luna	SOK	3	RAPAJIĆ, Nina
RAPAJIĆ, Nina	CZB		Crvena Zvezda, Beograd

### Rezultati

1. RAPAJIĆ, Nina CZB
2. BLAGOJEVIĆ, Luna SOK
3. ŽIVANOVIĆ, Tijana KAR