



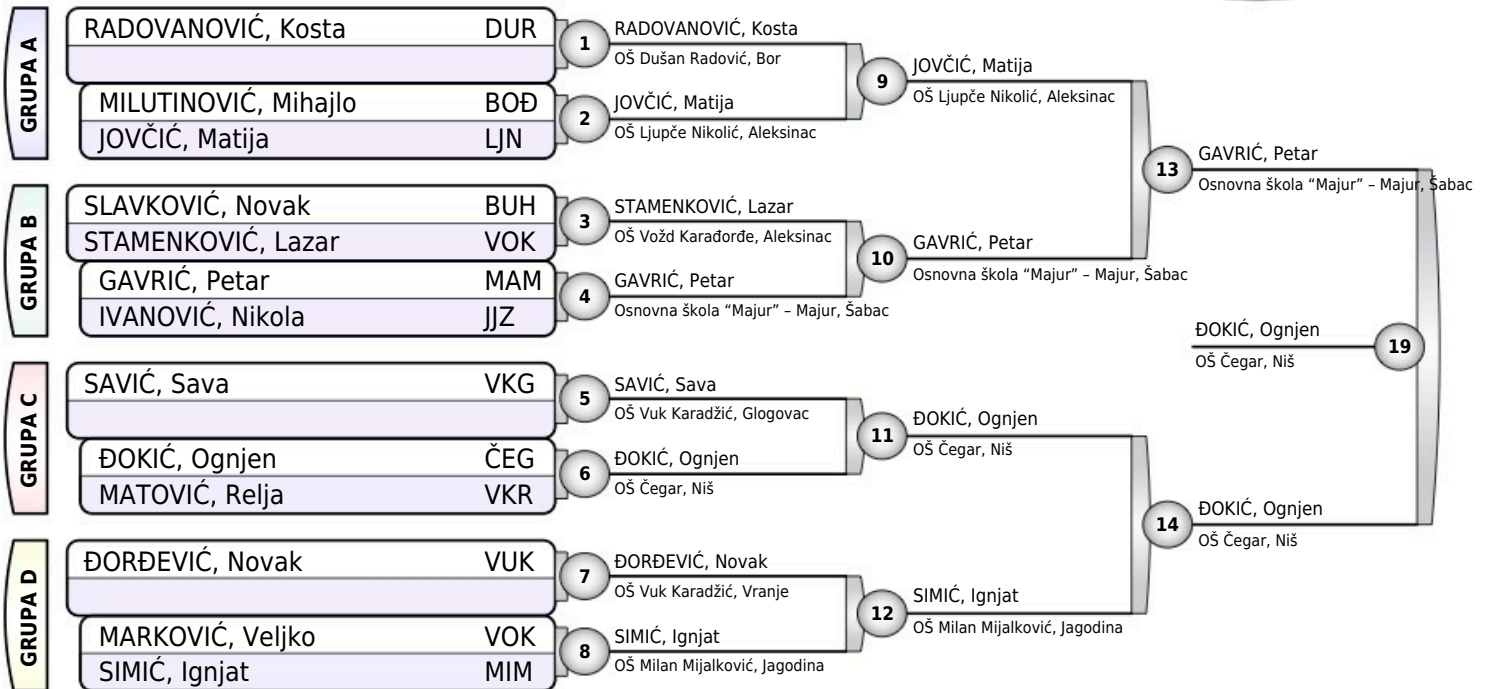
REGIONALNO ŠKOLSKO CS

Niš, 06.03.2025.

UČENICI III

-66KG

13 takmičara



Rezultati

- | | |
|-----------------------|-----|
| 1. ĐOKIĆ, Ognjen | ČEG |
| 2. GAVRIĆ, Petar | MAM |
| 3. STAMENKOVIĆ, Lazar | VOK |
| 3. SIMIĆ, Ignjat | MIM |
| 5. JOVČIĆ, Matija | LJN |
| 5. SAVIĆ, Sava | VKG |
| 7. IVANOVIĆ, Nikola | JJZ |
| 7. MATOVIĆ, Relja | VKR |

