



REGIONALNO ŠKOLSKO CS

Niš, 06.03.2025.

UČENICI I
-30KG
21 takmičar

GRUPA	Red. Br.	Ime i Prezime	Škola	Red. Br.	Ime i Prezime	Škola	Red. Br.	Ime i Prezime	Škola
GRUPA A	1	GAJIĆ, Luka	ILR	17	GAJIĆ, Luka	OŠ Ivo Lola Ribar, Veliko Gradište	25	KUKALJ, Ignjat	OŠ Dositej Obradović, Smederevo
	2	ALEKSIĆ, Strahinja	VUK	18	KUKALJ, Ignjat	OŠ Dositej Obradović, Smederevo	29	RUŽANOVIĆ, Adam	OŠ Ugrin Branković, Kučevo
	3	MIHAJLOVIĆ, Strahinja	17O	19	RUŽANOVIĆ, Adam	OŠ Ugrin Branković, Kučevo	37	RUŽANOVIĆ, Adam	OŠ Ugrin Branković, Kučevo
	4	ŽIVKOVIĆ, Andrija	8SE	20	OBRADOVIĆ, Strahinja	OŠ Rada Mijalković, Jagodina			
GRUPA B	5	MITIĆ, Luka	NJ	21	DESPTOVIĆ, Tadija	OŠ Rada Mijalković, Jagodina	27	DESPTOVIĆ, Tadija	OŠ Rada Mijalković, Jagodina
	6	ĐORĐEVIĆ, Tika	MIM	22	IVANOVIĆ, Mihajlo	OŠ Milan Mijalković, Jagodina	30	MILOVANOVIĆ, Novak	OŠ Mitropolit Mihailo, Sokobanja
	7	RUŽANOVIĆ, Adam	UGB	23	MILOVANOVIĆ, Novak	OŠ Mitropolit Mihailo, Sokobanja			
	8	ŠČEKIĆ, Vladimir	ILR	24	RAJKOVIĆ, Petar	OŠ Josif Kostić, Leskovac			
GRUPA C	9	ZDRAVKOVIĆ, Dimitrije	SVS	25	RAJKOVIĆ, Petar	OŠ Josif Kostić, Leskovac			
	10	DESPTOVIĆ, Tadija	RAM	26	STEFANOVIĆ, Lazar	OŠ Sveti Sava, Velika Plana			
	11	NIKOLIĆ, Uroš	STN	27					
	12	IVANOVIĆ, Mihajlo	MIM	28					
GRUPA D	13	JANKOVIĆ, Vojin	17O	29					
	14	GRAŠIĆ, Stefan	OLM	30					
	15	MILOVANOVIĆ, Novak	MIM	31					
	16	LAZIĆ, Jakov	JOP	32					

Rezultati

- RUŽANOVIĆ, Adam UGB
- MILOVANOVIĆ, Novak MIM
- KUKALJ, Ignjat DOO
- GRAŠIĆ, Stefan OLM
- ĐORĐEVIĆ, Tika MIM
- DESPTOVIĆ, Tadija RAM
- OBRADOVIĆ, Strahinja RAM
- RAJKOVIĆ, Petar JOK

REPASAŽ	Red. Br.	Ime i Prezime	Škola	Red. Br.	Ime i Prezime	Škola	Red. Br.	Ime i Prezime	Škola
	31	ĐORĐEVIĆ, Tika	MIM	33	ĐORĐEVIĆ, Tika	OŠ Mitropolit Mihailo, Sokobanja	35	KUKALJ, Ignjat	OŠ Dositej Obradović, Smederevo
	32	MITIĆ, Luka	NJ	34	GRAŠIĆ, Stefan	OŠ Olga Milošević, Smederevska Palanka	36	GRAŠIĆ, Stefan	OŠ Olga Milošević, Smederevska Palanka
		LAZIĆ, Jakov	JOP		RAJKOVIĆ, Petar	OŠ Josif Kostić, Leskovac			
		GRAŠIĆ, Stefan	OLM		DESPTOVIĆ, Tadija	OŠ Rada Mijalković, Jagodina			



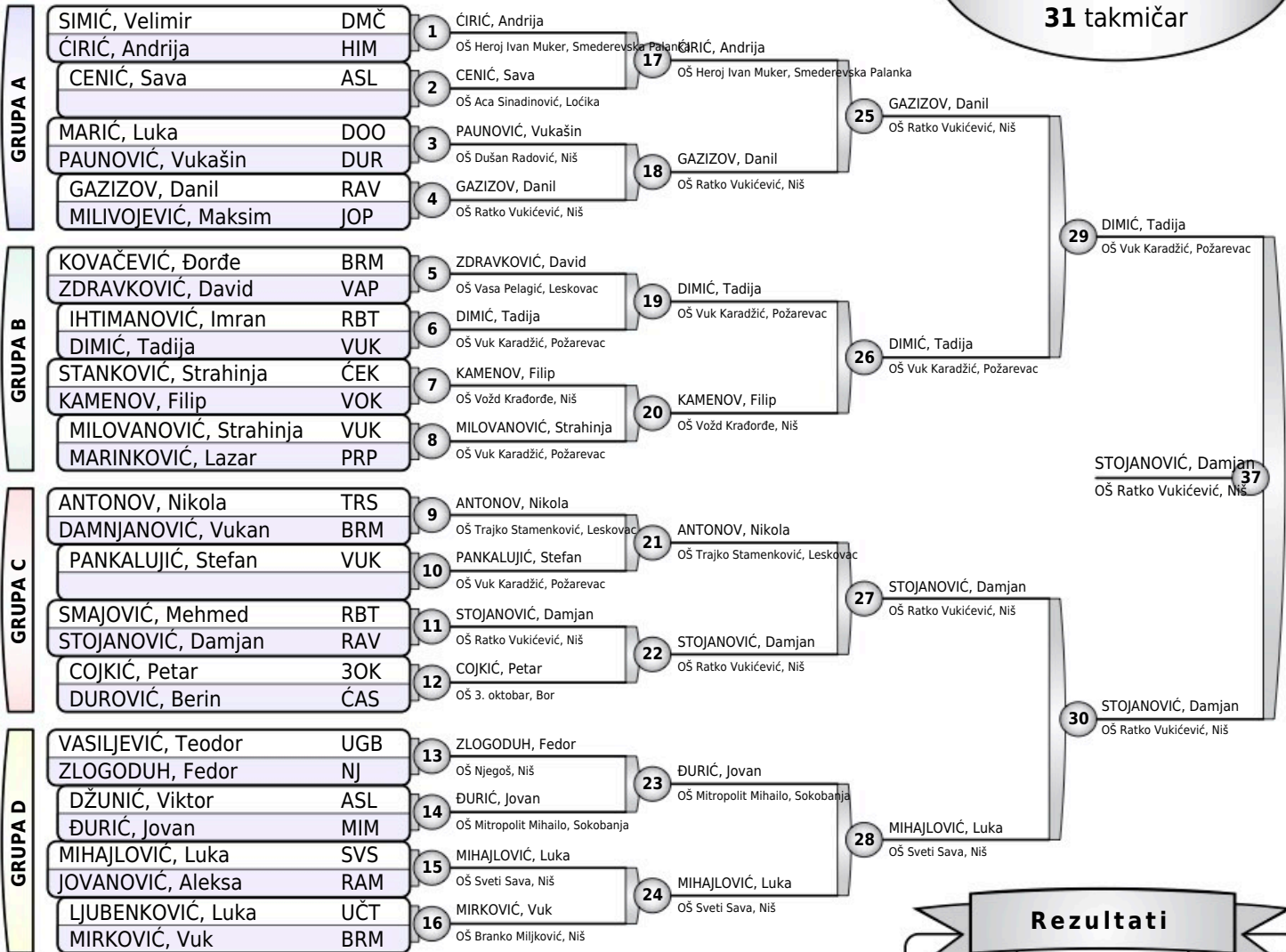
REGIONALNO ŠKOLSKO CS

Niš, 06.03.2025.

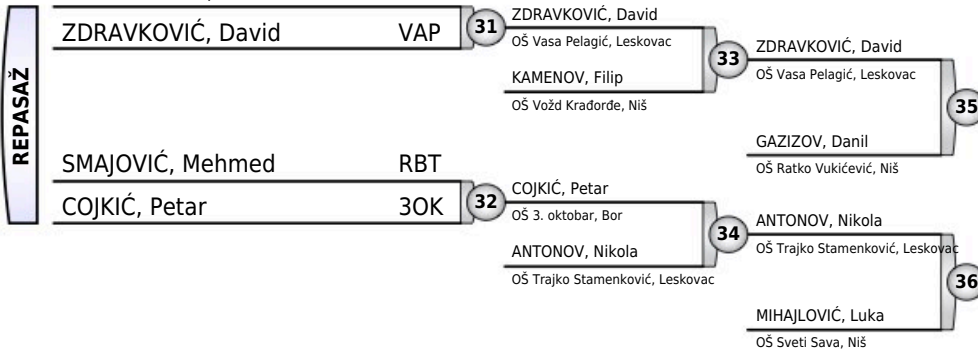
UČENICI I

-34KG

31 takmičar



Rezultati	
1.	STOJANOVIĆ, Damjan RAV
2.	DIMIĆ, Tadija VUK
3.	GAZIZOV, Danil RAV
3.	MIHAJLOVIĆ, Luka SVS
5.	ZDRAVKOVIĆ, David VAP
5.	ANTONOV, Nikola TRS
7.	KAMENOV, Filip VOK
7.	COJKIĆ, Petar 3OK





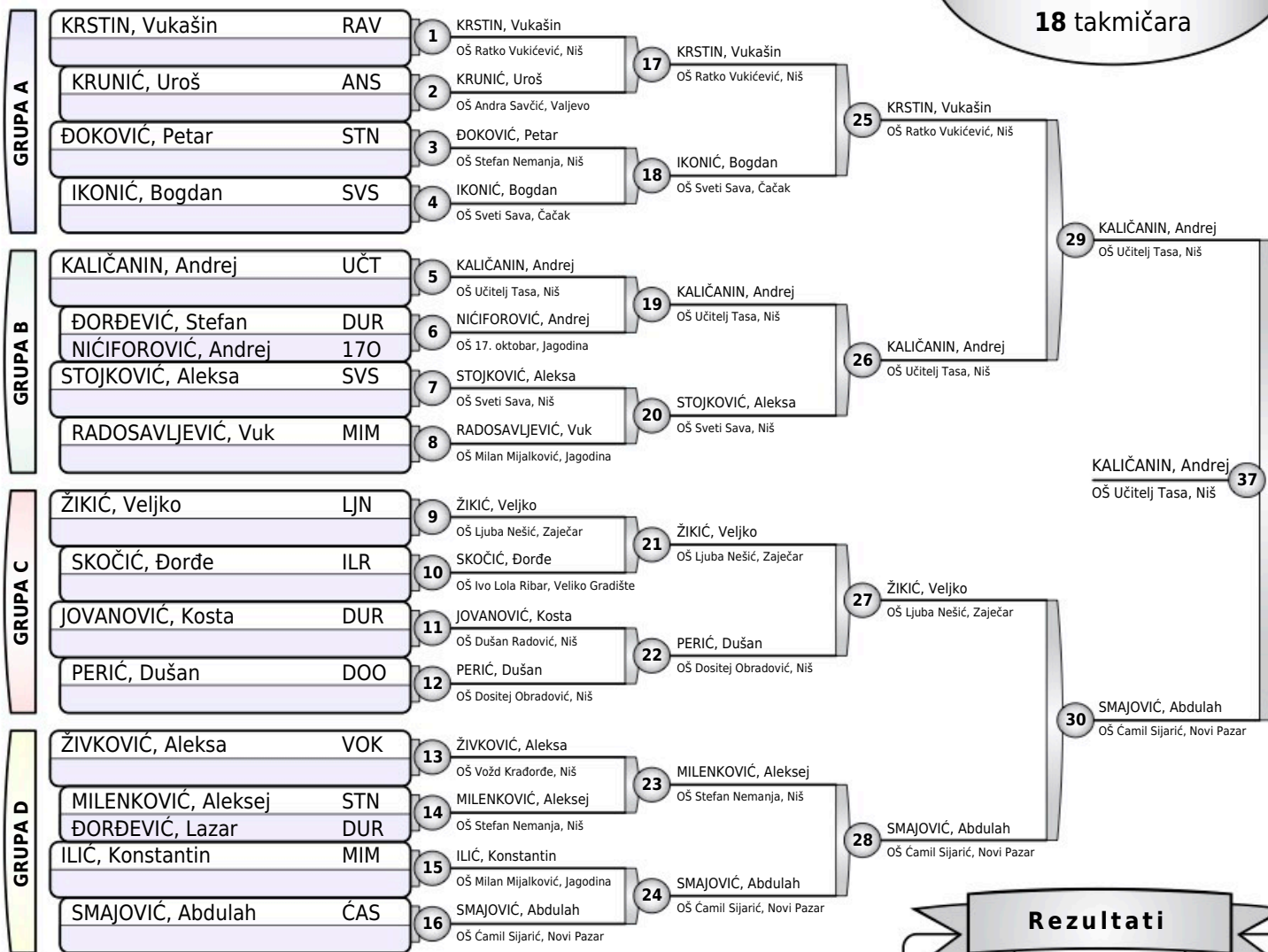
REGIONALNO ŠKOLSKO CS

Niš, 06.03.2025.

UČENICI I

-38KG

18 takmičara



Rezultati

- KALIČANIN, Andrej UČT
- SMAJOVIĆ, Abdulah ČAS
- KRSTIN, Vukašin RAV
- MILENKOVIĆ, Aleksej STN
- STOJKOVIĆ, Aleksa SVS
- ŽIKIĆ, Veljko LJN
- NIČIFOROVIĆ, Andrej 17O
- ILIĆ, Konstantin MIM



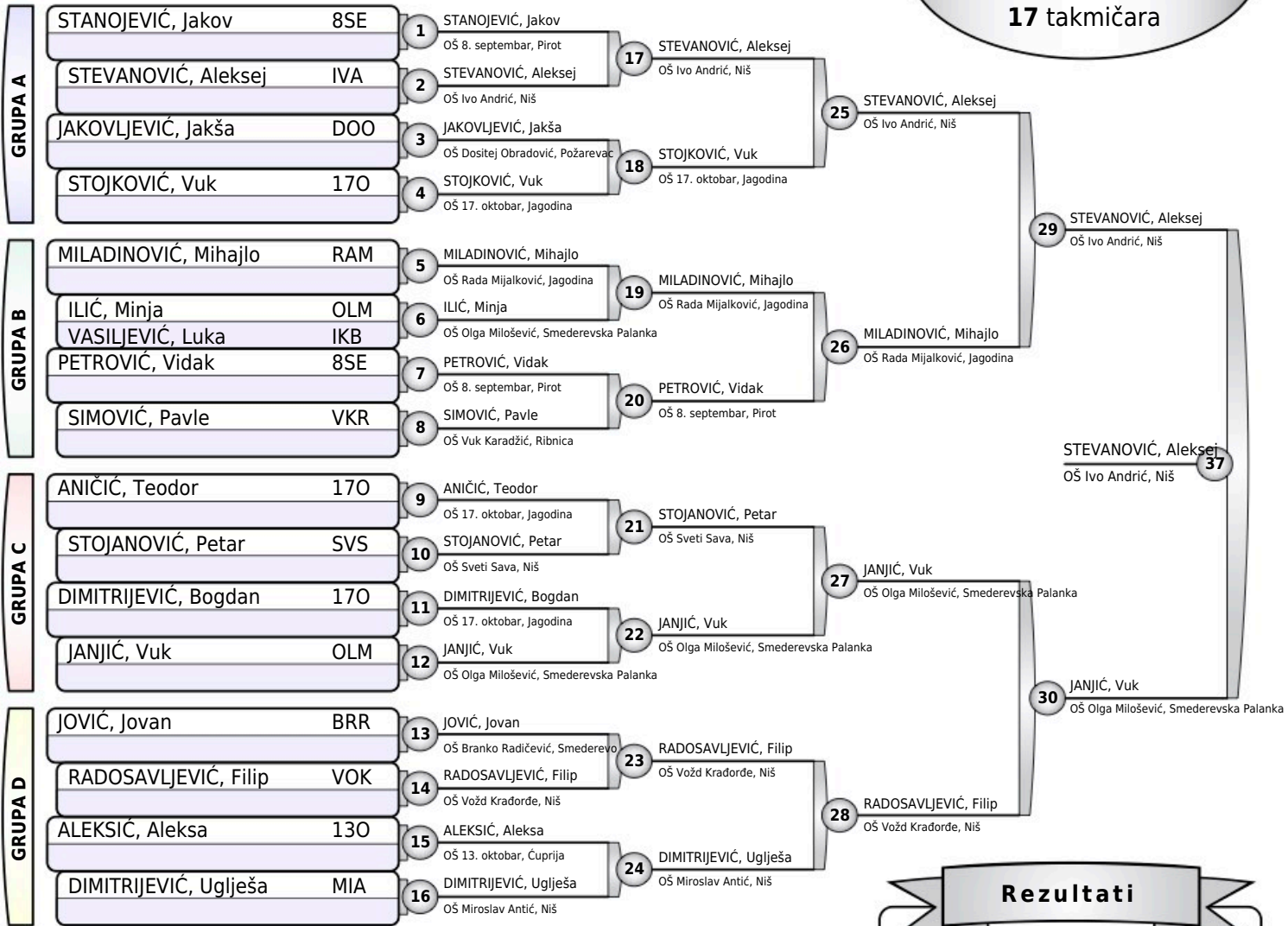
REGIONALNO ŠKOLSKO CS

Niš, 06.03.2025.

UČENICI I

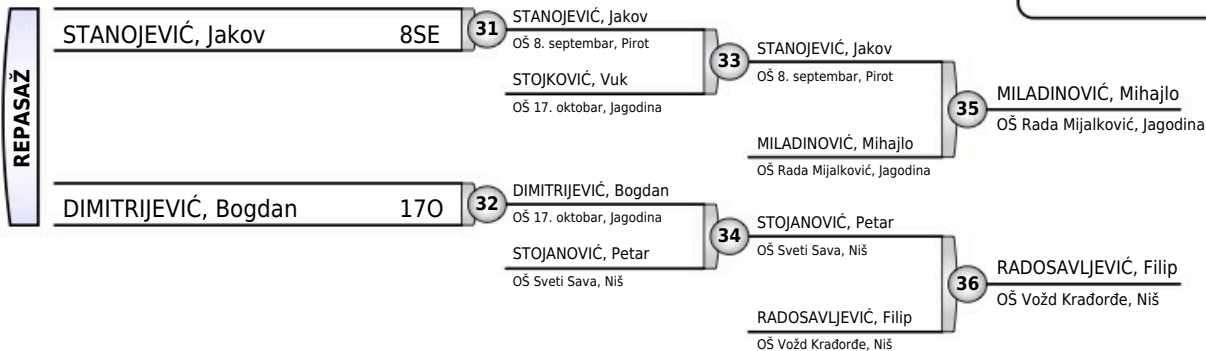
-42KG

17 takmičara



Rezultati

1. STEVANOVIĆ, Aleksej IVA
2. JANJIĆ, Vuk OLM
3. MILADINOVIĆ, Mihajlo RAM
3. RADOSAVLJEVIĆ, Filip VOK
5. STANOJEVIĆ, Jakov 8SE
5. STOJANOVIĆ, Petar SVS
7. STOJKOVIĆ, Vuk 17O
7. DIMITRIJEVIĆ, Bogdan 17O





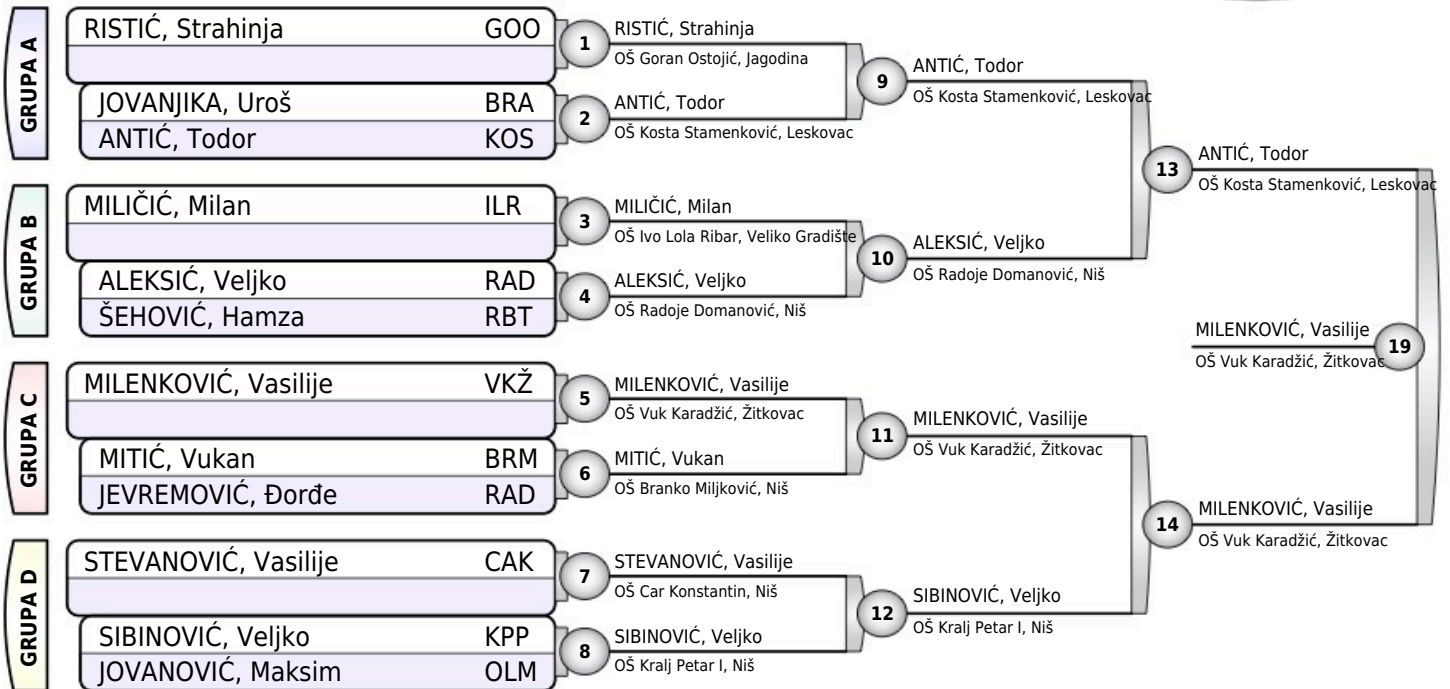
REGIONALNO ŠKOLSKO CS

Niš, 06.03.2025.

UČENICI I

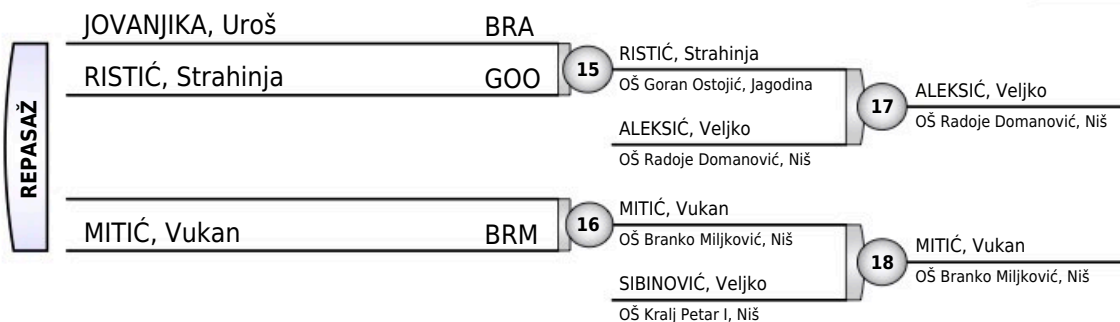
-46KG

12 takmičara



Rezultati

- MILENKOVIĆ, Vasilije (VKŽ)
- ANTIĆ, Todor (KOS)
- ALEKSIĆ, Veljko (RAD)
- MITIĆ, Vukan (BRM)
- RISTIĆ, Strahinja (GOO)
- SIBINOVIĆ, Veljko (KPP)
- JOVANJIKA, Uroš (BRA)
-

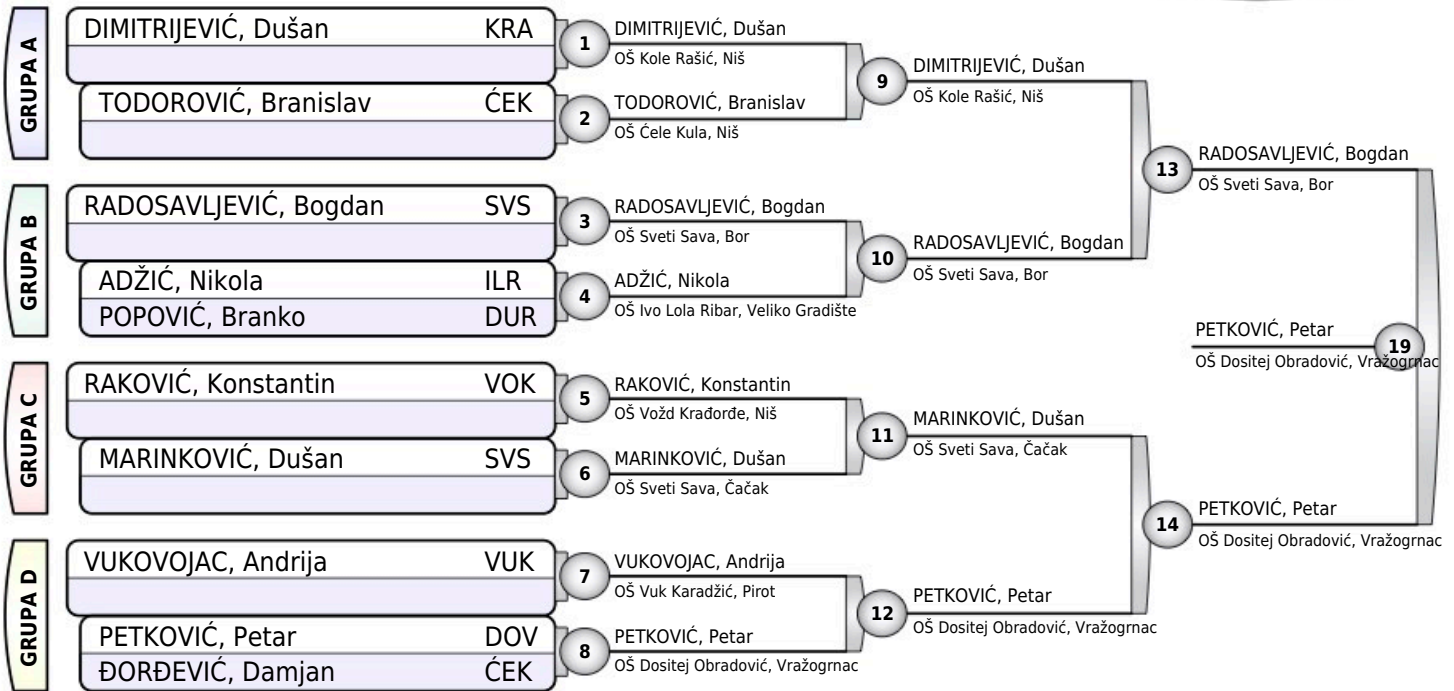




REGIONALNO ŠKOLSKO CS

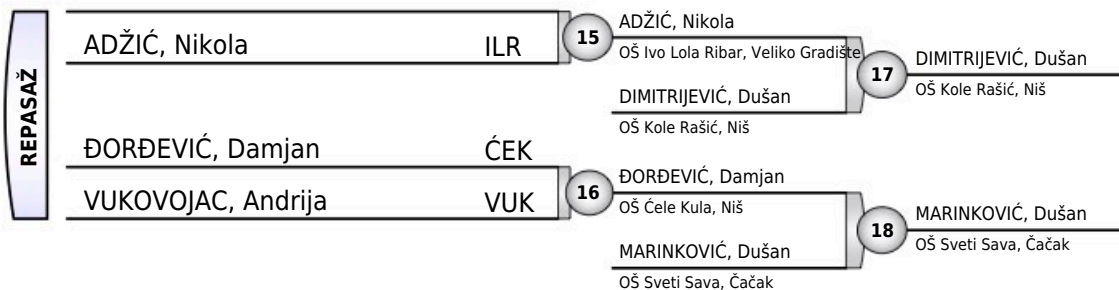
Niš, 06.03.2025.

UČENICI I
-50KG
10 takmičara



Rezultati

- PETKOVIĆ, Petar (DOV)
- RADOSAVLJEVIĆ, Bogdan (SVS)
- DIMITRIJEVIĆ, Dušan (KRA)
- MARINKOVIĆ, Dušan (SVS)
- ADŽIĆ, Nikola (ILR)
- ĐORĐEVIĆ, Damjan (ČEK)
- VUKOVOJAC, Andrija (VUK)
-

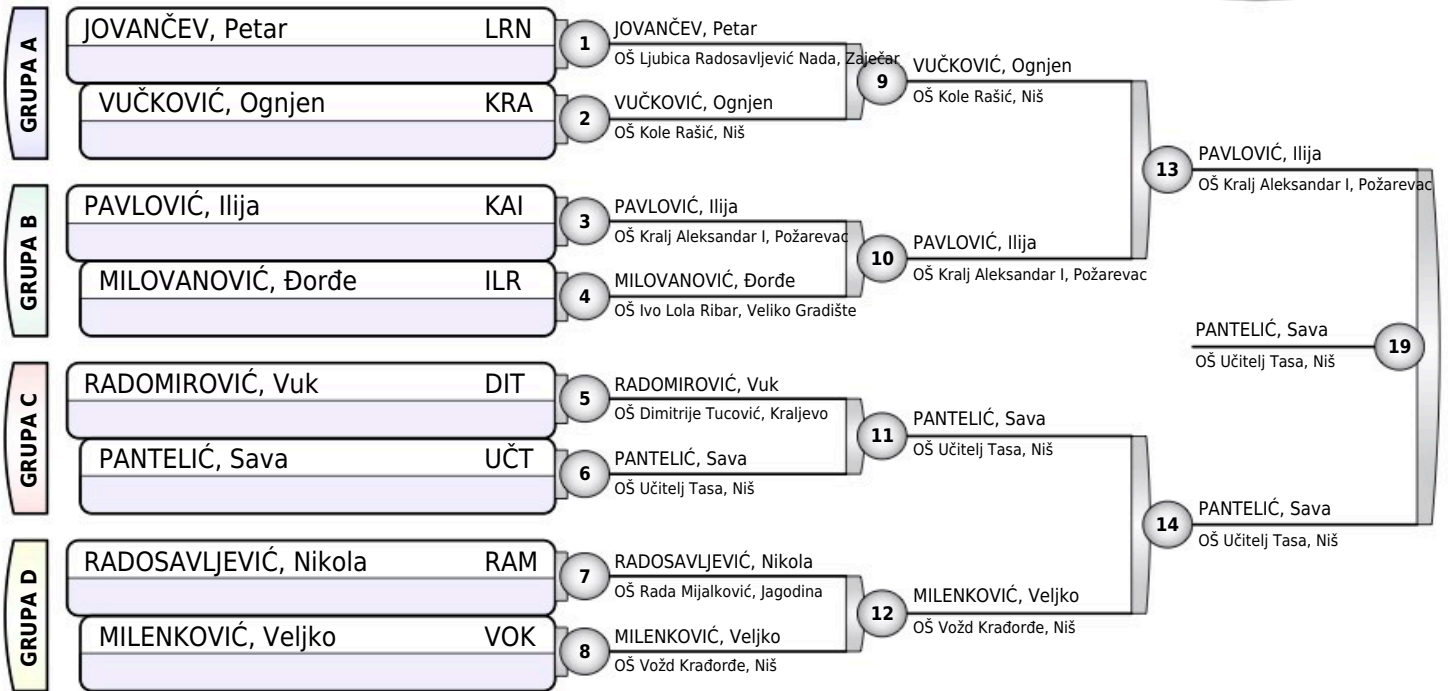




REGIONALNO ŠKOLSKO CS

Niš, 06.03.2025.

UČENICI I
-55KG
8 takmičara



Rezultati

1. PANTELIĆ, Sava UČT
2. PAVLOVIĆ, Ilija KAI
3. VUČKOVIĆ, Ognjen KRA
3. RADOMIROVIĆ, Vuk DIT
5. MILOVANOVIĆ, Đorđe ILR
5. MILENKOVIĆ, Veljko VOK
- 7.
- 7.





REGIONALNO ŠKOLSKO CS

Niš, 06.03.2025.

UČENICI I
-60KG
4 takmičara

TAKMIČAR I KLUB	1	2	3	4	POBEDA	BODOVA	MESTO
1 PANTIĆ, Veljko OŠ Goran Ostojić, Jagodina		0	100	100	2	200	2
2 PETROVIĆ, Lazar OŠ Goran Ostojić, Jagodina	100		100	100	3	300	1
3 BAKIĆ, Mihajlo OŠ Vožd Karađorđe, Aleksinac	0	0		100	1	100	3
4 DANILOVIĆ, Ivan OŠ Sveti Sava, Niš	0	0	0		0	0	3

PANTIĆ, Veljko	GOO	1	PETROVIĆ, Lazar
PETROVIĆ, Lazar	GOO		OŠ Goran Ostojić, Jagodina
BAKIĆ, Mihajlo	VOK	2	BAKIĆ, Mihajlo
DANILOVIĆ, Ivan	SVS		OŠ Vožd Karađorđe, Aleksinac
PANTIĆ, Veljko	GOO	3	PANTIĆ, Veljko
BAKIĆ, Mihajlo	VOK		OŠ Goran Ostojić, Jagodina
PETROVIĆ, Lazar	GOO	4	PETROVIĆ, Lazar
DANILOVIĆ, Ivan	SVS		OŠ Goran Ostojić, Jagodina
PANTIĆ, Veljko	GOO	5	PANTIĆ, Veljko
DANILOVIĆ, Ivan	SVS		OŠ Goran Ostojić, Jagodina
PETROVIĆ, Lazar	GOO	6	PETROVIĆ, Lazar
BAKIĆ, Mihajlo	VOK		OŠ Goran Ostojić, Jagodina

Rezultati

- | | |
|--------------------|-----|
| 1. PETROVIĆ, Lazar | GOO |
| 2. PANTIĆ, Veljko | GOO |
| 3. BAKIĆ, Mihajlo | VOK |
| 3. DANILOVIĆ, Ivan | SVS |



REGIONALNO ŠKOLSKO CS

Niš, 06.03.2025.

UČENICI I
-66KG
3 takmičara

TAKMIČAR I KLUB	1	2	3	POBEDA	BODOVA	MESTO
1 ILIĆ, Lazar OŠ Sveti Sava, Bor		0	100	1	100	1
2 STOJIMIROVIĆ, Filip OŠ Desanka Maksimović, Požarevac	100		0	1	100	3
3 MARINKOVIĆ, Uroš OŠ Vuk Karadžić, Vranje	0	100		1	100	2

ILIĆ, Lazar	SVS	1	STOJIMIROVIĆ, Filip
STOJIMIROVIĆ, Filip	DEM		OŠ Desanka Maksimović, Požarevac
ILIĆ, Lazar	SVS	2	ILIĆ, Lazar
MARINKOVIĆ, Uroš	VUK		OŠ Sveti Sava, Bor
STOJIMIROVIĆ, Filip	DEM	3	MARINKOVIĆ, Uroš
MARINKOVIĆ, Uroš	VUK		OŠ Vuk Karadžić, Vranje

Rezultati

1. ILIĆ, Lazar SVS
2. MARINKOVIĆ, Uroš VUK
3. STOJIMIROVIĆ, Filip DEM



REGIONALNO ŠKOLSKO CS

Niš, 06.03.2025.

UČENICI I
+66KG
1 takmičar

BIHORAC, Jusuf

RBT

1

BIHORAC, Jusuf

OŠ Rifat Burdžović Tršo, Novi Pazar

Rezultati

1. BIHORAC, Jusuf

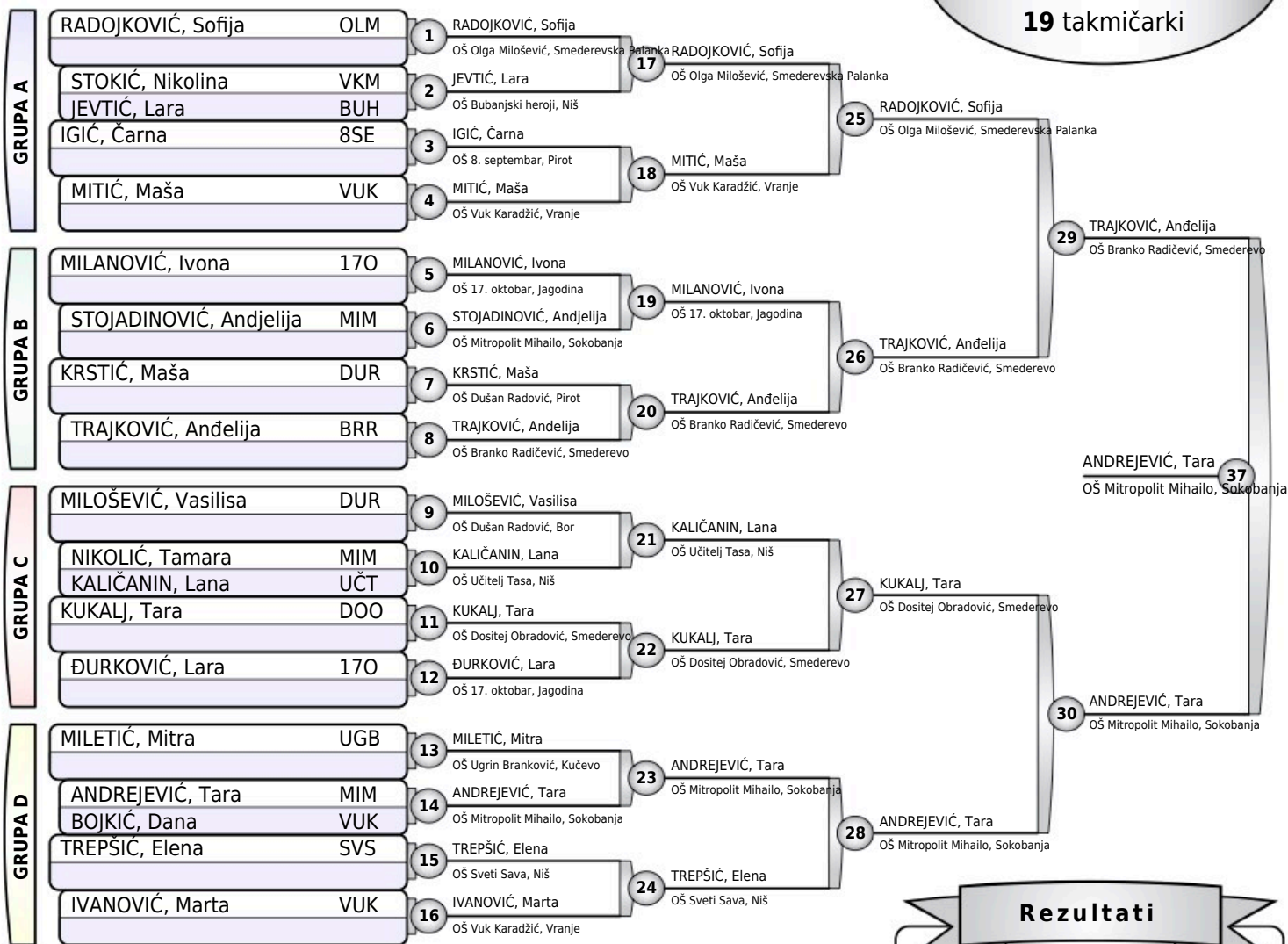
RBT



REGIONALNO ŠKOLSKO CS

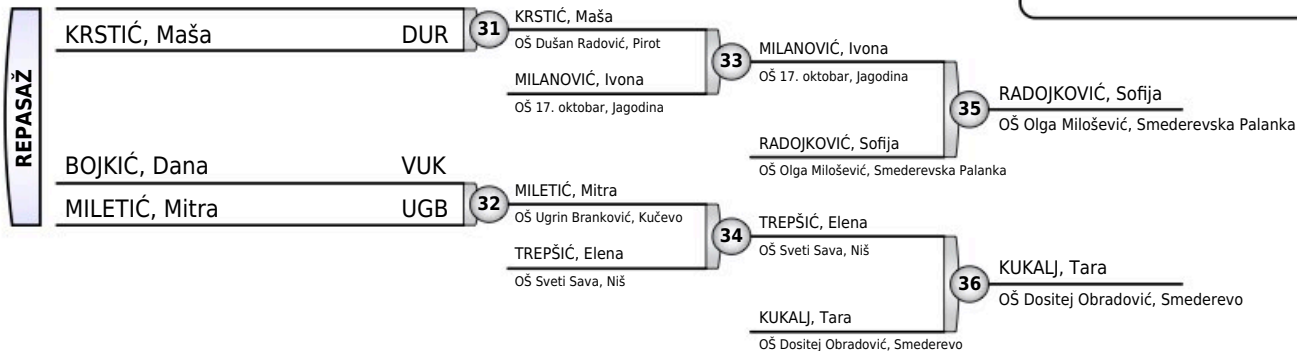
Niš, 06.03.2025.

UČENICE I
-32KG
19 takmičarki



Rezultati

- ANDREJEVIĆ, Tara MIM
- TRAJKOVIĆ, Anđelija BRR
- RADOJKOVIĆ, Sofija OLM
- KUKALJ, Tara DOO
- MILANOVIĆ, Ivona 17O
- TREPŠIĆ, Elena SVS
- KRSTIĆ, Maša DUR
- MILETIĆ, Mitra UGB

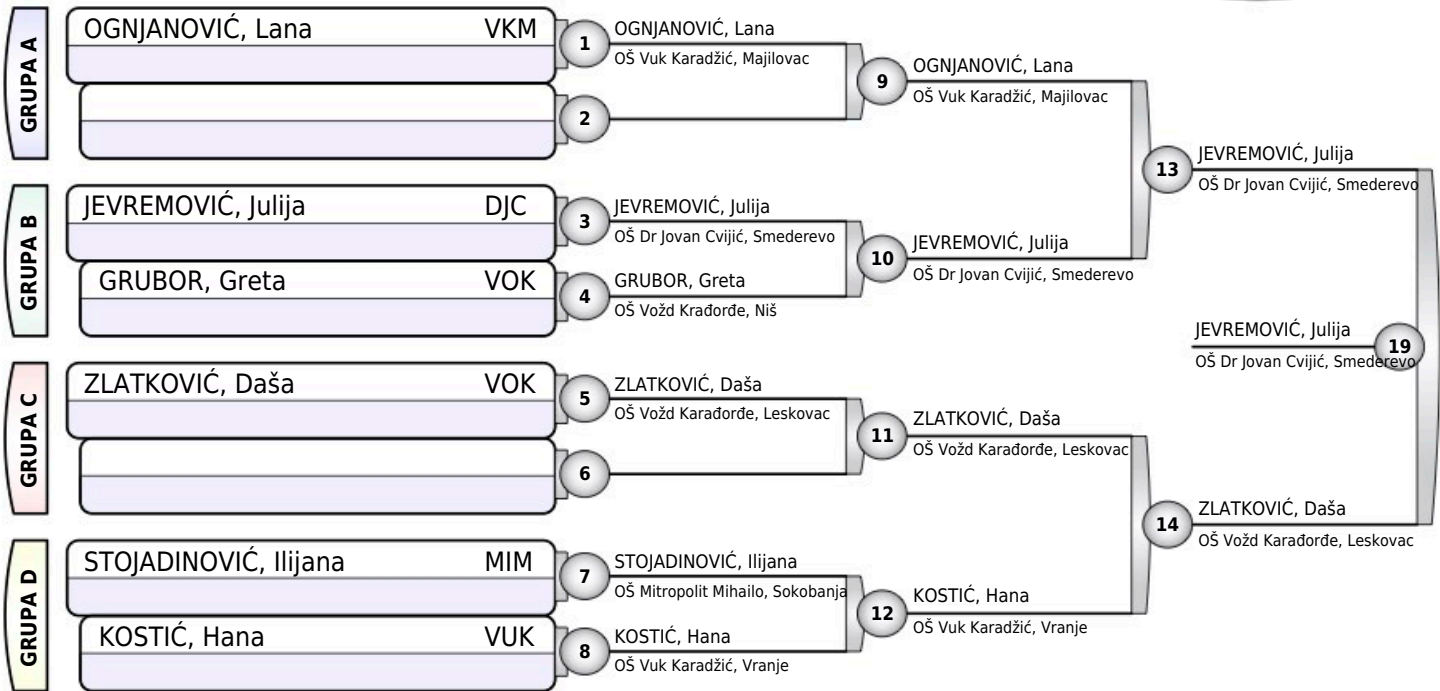




REGIONALNO ŠKOLSKO CS

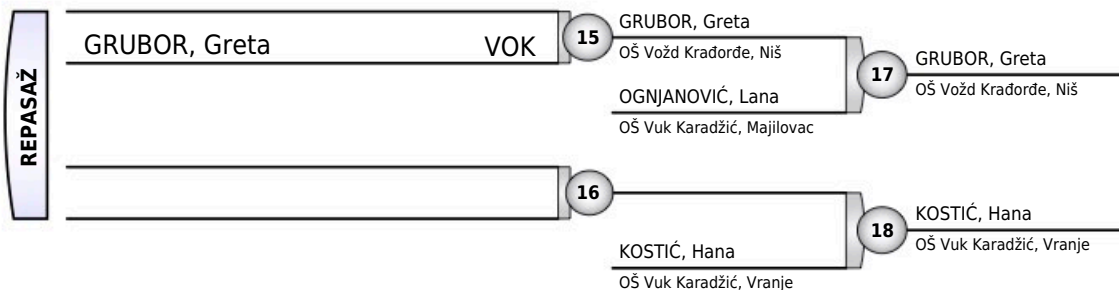
Niš, 06.03.2025.

UČENICE I
-36KG
6 takmičarki



Rezultati

1. JEVREMOVIĆ, Julija DJC
2. ZLATKOVIĆ, Daša VOK
3. GRUBOR, Greta VOK
3. KOSTIĆ, Hana VUK
5. OGJANOVIĆ, Lana VKM
- 5.
- 7.
- 7.





REGIONALNO ŠKOLSKO CS

Niš, 06.03.2025.

UČENICE I
-40KG
4 takmičarki

TAKMIČAR I KLUB	1	2	3	4	POBEDA	BODOVA	MESTO
1 ANTIĆ, Nikolina OŠ Kosta Stamenković, Leskovac		100	100	100	3	300	1
2 ANĐELKOVIĆ, Sofija OŠ Mitropolit Mihailo, Sokobanja	0		0	0	0	0	3
3 IVKOVIĆ, Iskra OŠ Vuk Karadžić, Majilovac	0	100		100	2	200	2
4 STANOJEVIĆ, Mia OŠ Mitropolit Mihailo, Sokobanja	0	100	0		1	100	3

ANTIĆ, Nikolina	KOS	1	ANTIĆ, Nikolina
ANĐELKOVIĆ, Sofija	MIM		OŠ Kosta Stamenković, Leskovac
IVKOVIĆ, Iskra	VKM	2	IVKOVIĆ, Iskra
STANOJEVIĆ, Mia	MIM		OŠ Vuk Karadžić, Majilovac
ANTIĆ, Nikolina	KOS	3	ANTIĆ, Nikolina
IVKOVIĆ, Iskra	VKM		OŠ Kosta Stamenković, Leskovac
ANĐELKOVIĆ, Sofija	MIM	4	STANOJEVIĆ, Mia
STANOJEVIĆ, Mia	MIM		OŠ Mitropolit Mihailo, Sokobanja
ANTIĆ, Nikolina	KOS	5	ANTIĆ, Nikolina
STANOJEVIĆ, Mia	MIM		OŠ Kosta Stamenković, Leskovac
ANĐELKOVIĆ, Sofija	MIM	6	IVKOVIĆ, Iskra
IVKOVIĆ, Iskra	VKM		OŠ Vuk Karadžić, Majilovac

Rezultati

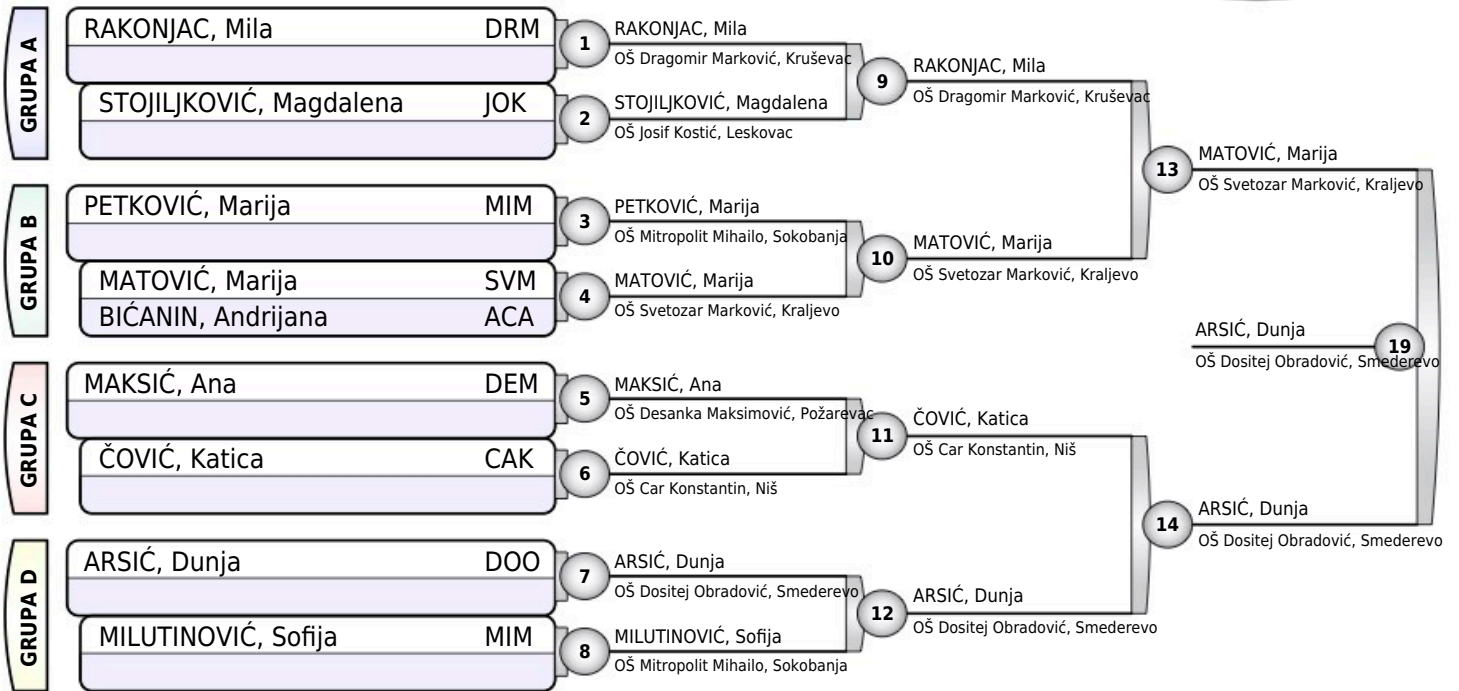
1. ANTIĆ, Nikolina KOS
2. IVKOVIĆ, Iskra VKM
3. STANOJEVIĆ, Mia MIM
3. ANĐELKOVIĆ, Sofija MIM



REGIONALNO ŠKOLSKO CS

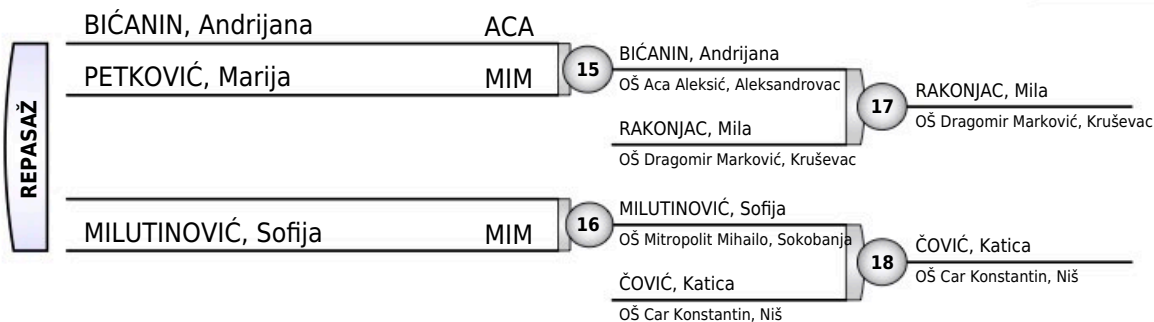
Niš, 06.03.2025.

UČENICE I
-44KG
9 takmičarki



Rezultati

1. ARSIĆ, Dunja DOO
2. MATOVIĆ, Marija SVM
3. RAKONJAC, Mila DRM
3. ČOVIĆ, Katica CAK
5. BIĆANIN, Andrijana ACA
5. MILUTINOVIĆ, Sofija MIM
7. PETKOVIĆ, Marija MIM
- 7.





REGIONALNO ŠKOLSKO CS

Niš, 06.03.2025.

UČENICE I
-48KG
2 takmičarke

DEDOVIĆ, Marija	VUK	1	DEDOVIĆ, Marija OŠ Vuk Karadžić, Požarevac
FILIPOVIĆ, Jana	TAR		
DEDOVIĆ, Marija	VUK	2	DEDOVIĆ, Marija OŠ Vuk Karadžić, Požarevac
FILIPOVIĆ, Jana	TAR		
DEDOVIĆ, Marija	VUK	3	
FILIPOVIĆ, Jana	TAR		

Rezultati

1. DEDOVIĆ, Marija VUK
2. FILIPOVIĆ, Jana TAR



REGIONALNO ŠKOLSKO CS

Niš, 06.03.2025.

UČENICE I
-52KG
1 takmičarka

JOVANOVIĆ, Jana

STN

1

JOVANOVIĆ, Jana

Osnovna škola "Stojan Novaković", Šabac

Rezultati

1. JOVANOVIĆ, Jana

STN



REGIONALNO ŠKOLSKO CS

Niš, 06.03.2025.

UČENICE I
-56KG
1 takmičarka

STOJANOVIĆ, Helena

MIM

1

STOJANOVIĆ, Helena

OŠ Mitropolit Mihailo, Sokobanja

Rezultati

1. STOJANOVIĆ, Helena

MIM



REGIONALNO ŠKOLSKO CS

Niš, 06.03.2025.

UČENICE I
+56KG
4 takmičarki

TAKMIČAR I KLUB	1	2	3	4	POBEDA	BODOVA	MESTO
1 RISTIVOJEVIĆ, Maja OŠ Andra Savčić, Valjevo		0	100	0	1	100	3
2 RUSIMOVIĆ, Dunja OŠ Ljupče Nikolić, Aleksinac	10		100	0	2	110	2
3 STOJANOVIĆ, Lana OŠ Mitropolit Mihailo, Sokobanja	0	0		0	0	0	3
4 STEPANOVIĆ, Mila OŠ Dositej Obradović, Smederevo	10	10	10		3	30	1

RISTIVOJEVIĆ, Maja	ANS	1	RUSIMOVIĆ, Dunja
RUSIMOVIĆ, Dunja	LJN		OŠ Ljupče Nikolić, Aleksinac
STOJANOVIĆ, Lana	MIM	2	STEPANOVIĆ, Mila
STEPANOVIĆ, Mila	DOO		OŠ Dositej Obradović, Smederevo
RISTIVOJEVIĆ, Maja	ANS	3	RISTIVOJEVIĆ, Maja
STOJANOVIĆ, Lana	MIM		OŠ Andra Savčić, Valjevo
RUSIMOVIĆ, Dunja	LJN	4	STEPANOVIĆ, Mila
STEPANOVIĆ, Mila	DOO		OŠ Dositej Obradović, Smederevo
RISTIVOJEVIĆ, Maja	ANS	5	STEPANOVIĆ, Mila
STEPANOVIĆ, Mila	DOO		OŠ Dositej Obradović, Smederevo
RUSIMOVIĆ, Dunja	LJN	6	RUSIMOVIĆ, Dunja
STOJANOVIĆ, Lana	MIM		OŠ Ljupče Nikolić, Aleksinac

Rezultati

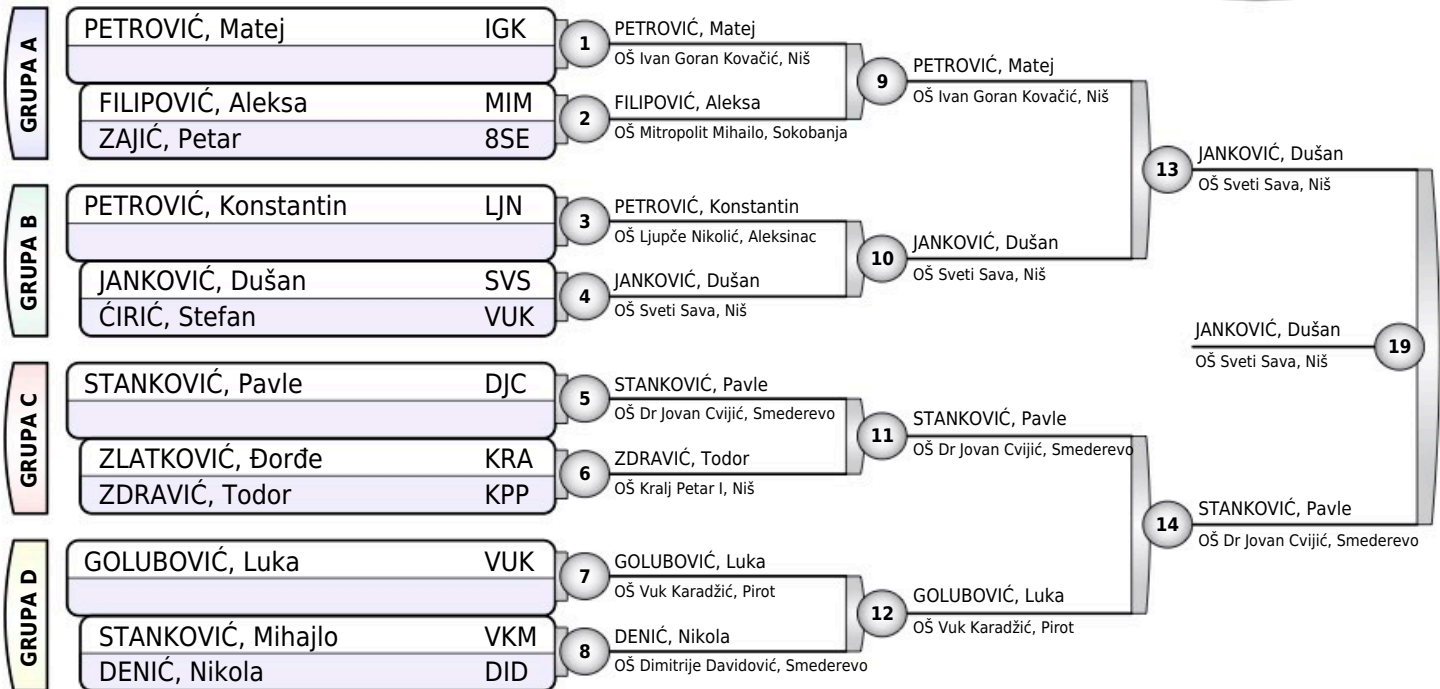
- STEPANOVIĆ, Mila DOO
- RUSIMOVIĆ, Dunja LJN
- RISTIVOJEVIĆ, Maja ANS
- STOJANOVIĆ, Lana MIM



REGIONALNO ŠKOLSKO CS

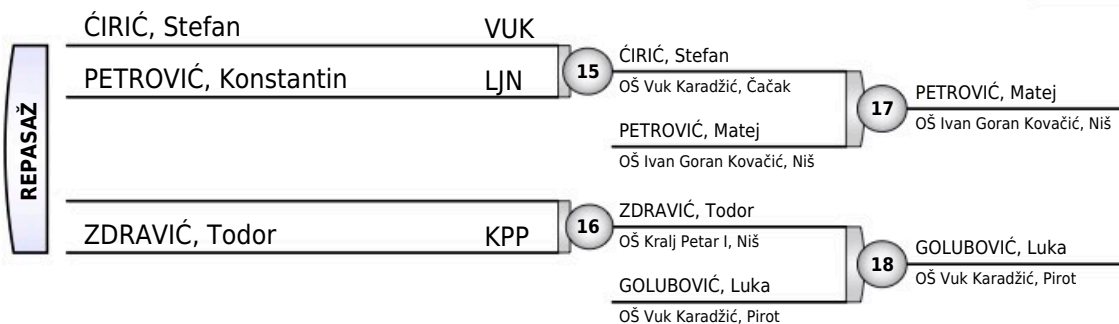
Niš, 06.03.2025.

UČENICI II
-34KG
12 takmičara



Rezultati

- JANKOVIĆ, Dušan SVS
- STANKOVIĆ, Pavle DJC
- PETROVIĆ, Matej IGK
- GOLUBOVIĆ, Luka VUK
- ĆIRIĆ, Stefan VUK
- ZDRAVIĆ, Todor KPP
- PETROVIĆ, Konstantin LJN
-

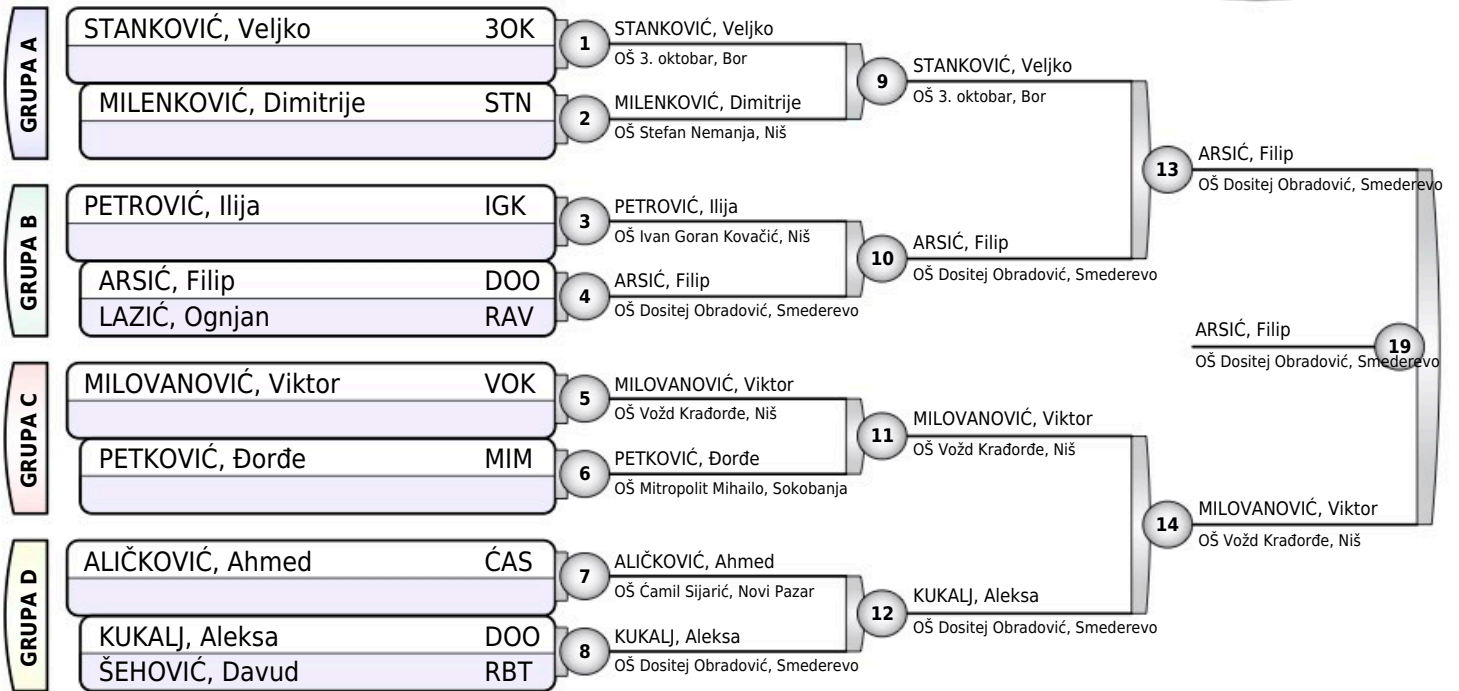




REGIONALNO ŠKOLSKO CS

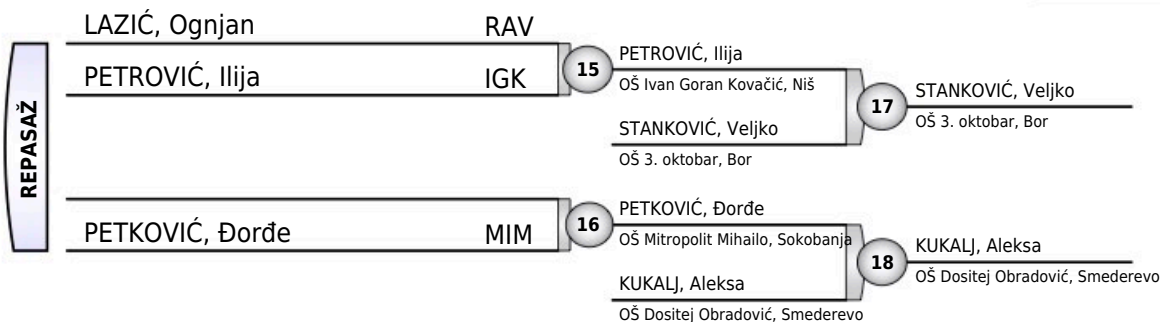
Niš, 06.03.2025.

UČENICI II
-38KG
10 takmičara



Rezultati

1. ARSIĆ, Filip DOO
2. MILOVANOVIĆ, Viktor VOK
3. STANKOVIĆ, Veljko 3OK
3. KUKALJ, Aleksa DOO
5. PETROVIĆ, Ilija IGK
5. PETKOVIĆ, Đorđe MIM
7. LAZIĆ, Ognjan RAV
- 7.

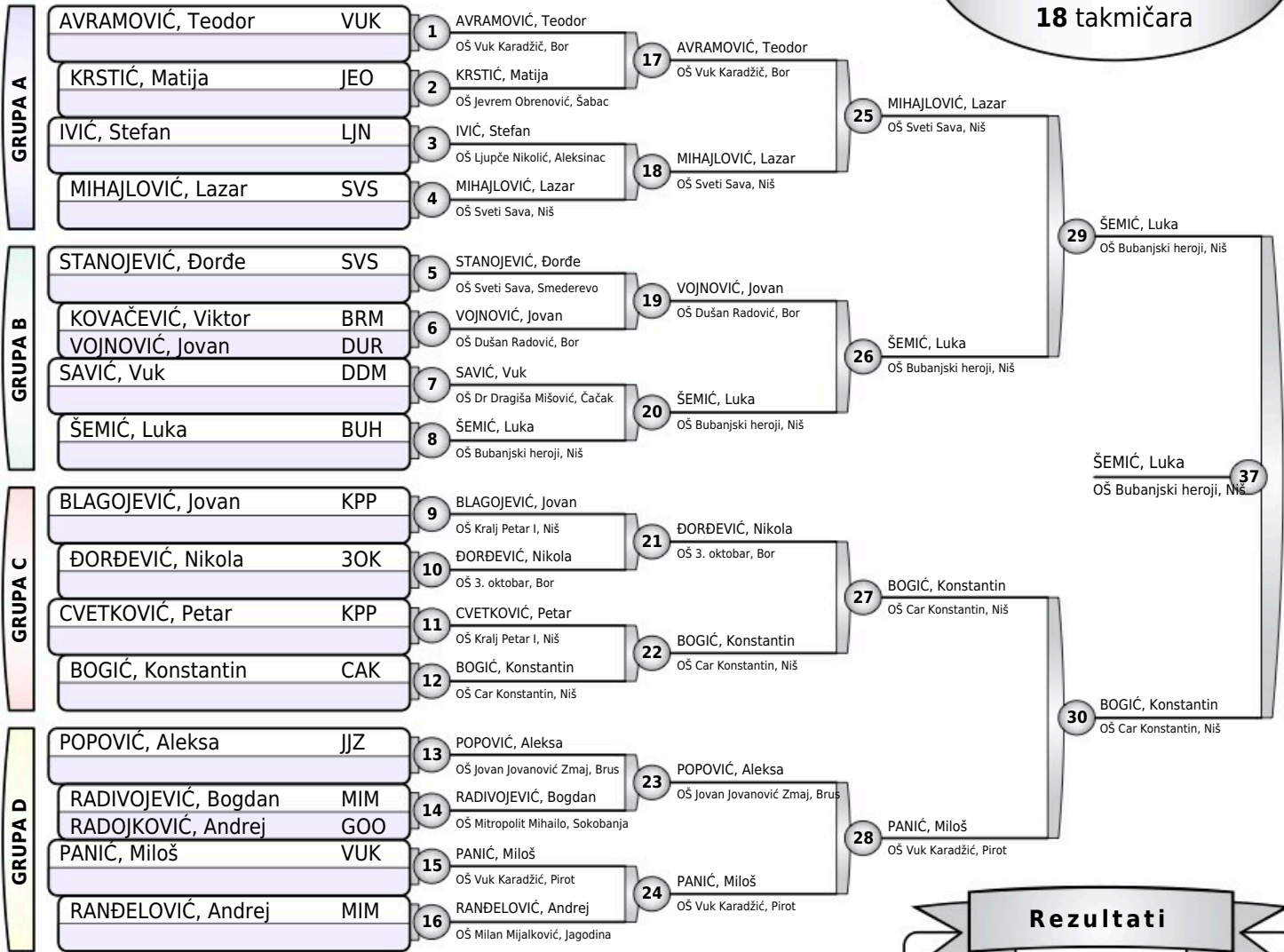




REGIONALNO ŠKOLSKO CS

Niš, 06.03.2025.

UČENICI II
-42KG
18 takmičara



Rezultati

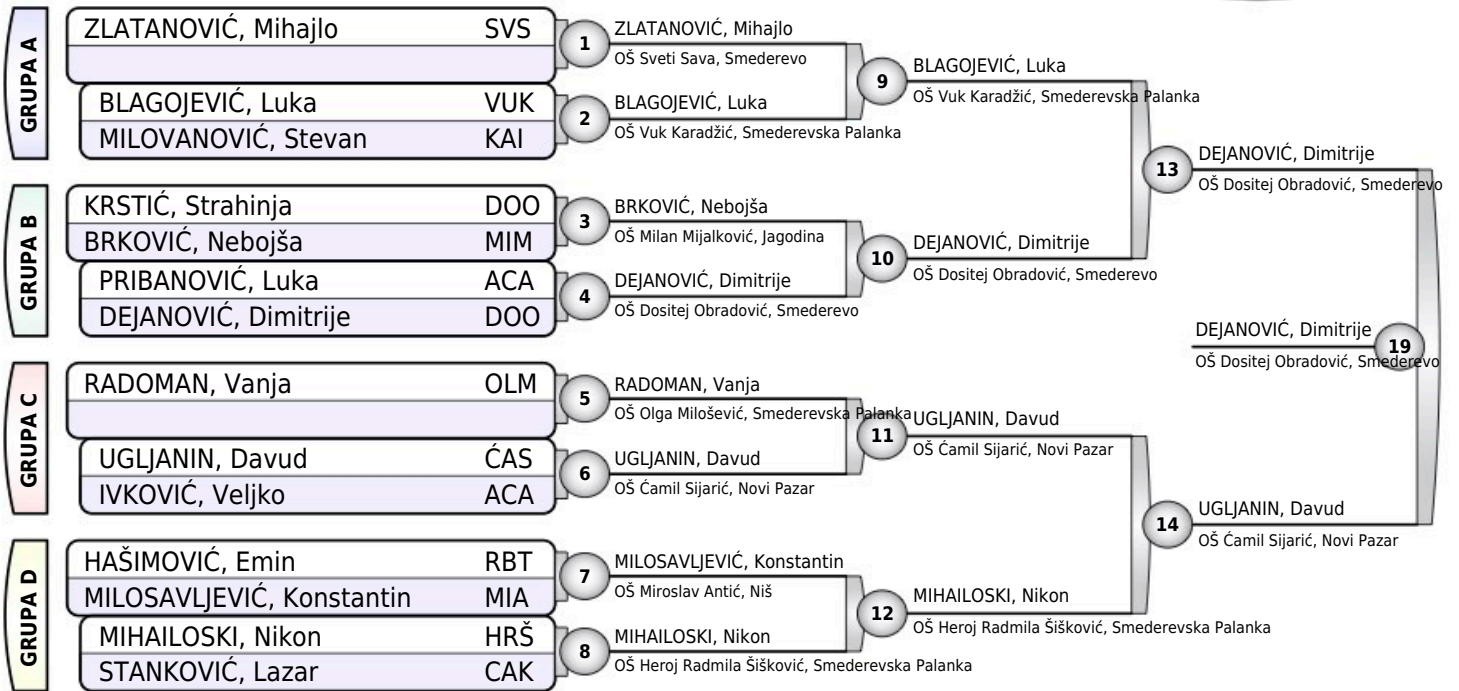
- ŠEMIĆ, Luka BUH
- BOGIĆ, Konstantin CAK
- VOJNOVIĆ, Jovan DUR
- PANIĆ, Miloš VUK
- MIHAJLOVIĆ, Lazar SVS
- ĐORĐEVIĆ, Nikola 3OK
- SAVIĆ, Vuk DDM
- CVETKOVIĆ, Petar KPP



REGIONALNO ŠKOLSKO CS

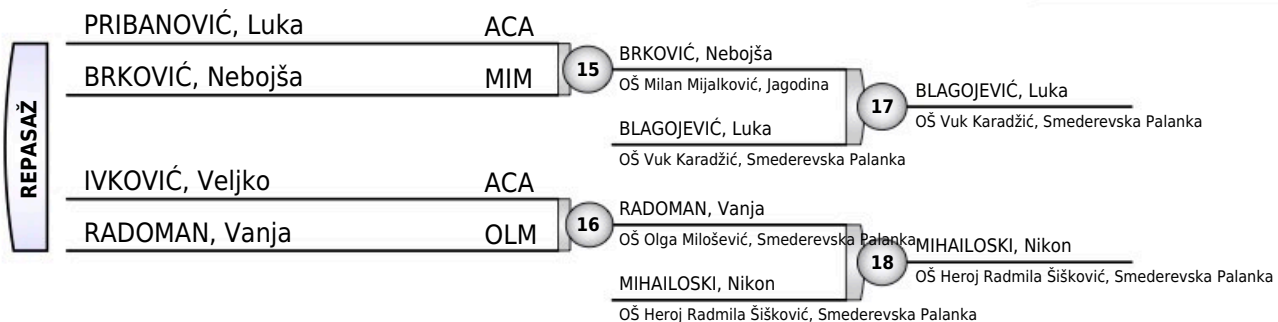
Niš, 06.03.2025.

UČENICI II
-46KG
14 takmičara



Rezultati

- DEJANOVIĆ, Dimitrije DOO
- UGLJANIN, Davud ĆAS
- BLAGOJEVIĆ, Luka VUK
- MIHAILOSKI, Nikon HRŠ
- BRKOVIĆ, Nebojša MIM
- RADOMAN, Vanja OLM
- PRIBANOVIĆ, Luka ACA
- IVKOVIĆ, Veljko ACA

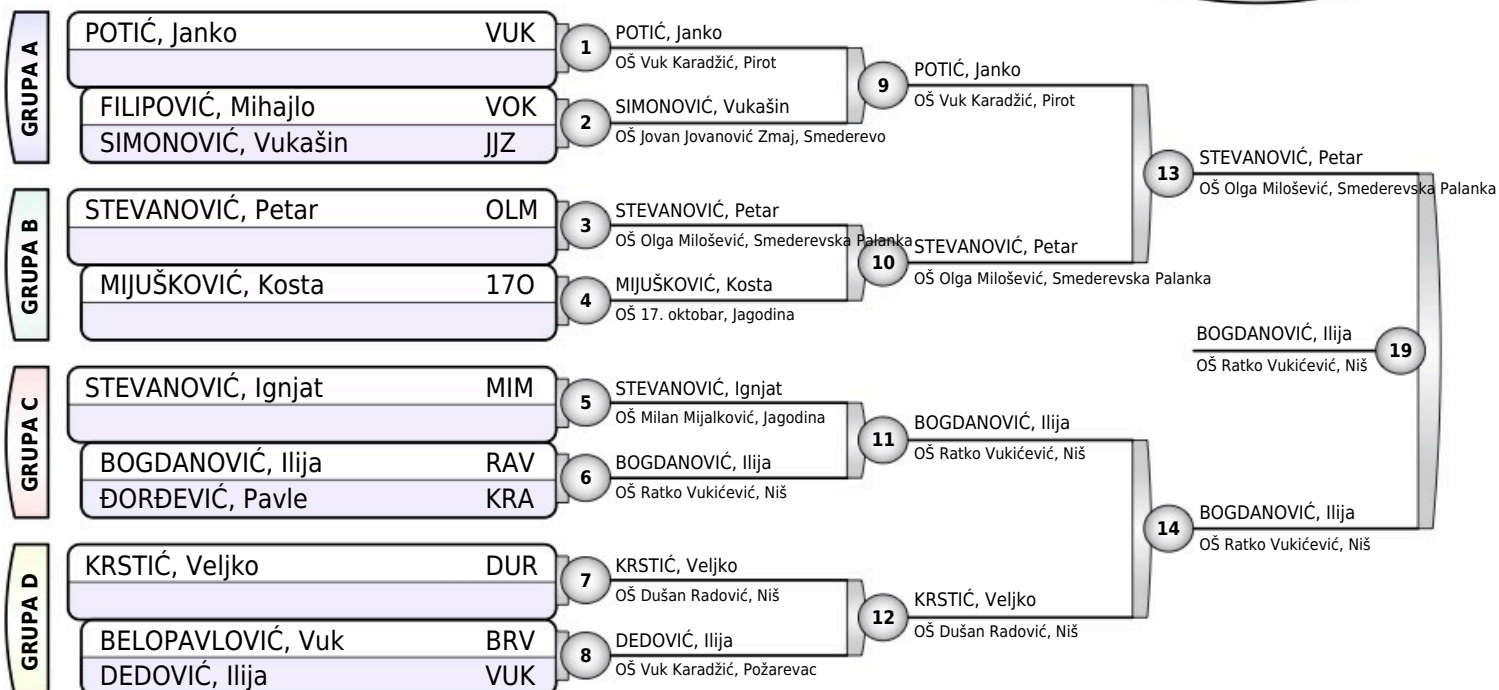




REGIONALNO ŠKOLSKO CS

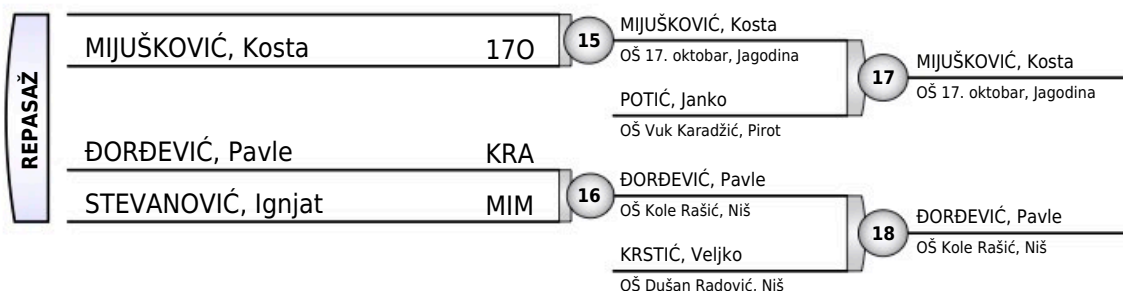
Niš, 06.03.2025.

UČENICI II
-50KG
11 takmičara



Rezultati

- BOGDANOVIĆ, Ilija RAV
- STEVANOVIĆ, Petar OLM
- MIJUŠKOVIĆ, Kosta 170
- ĐORĐEVIĆ, Pavle KRA
- POTIĆ, Janko VUK
- KRSTIĆ, Veljko DUR
- STEVANOVIĆ, Ignjat MIM
-

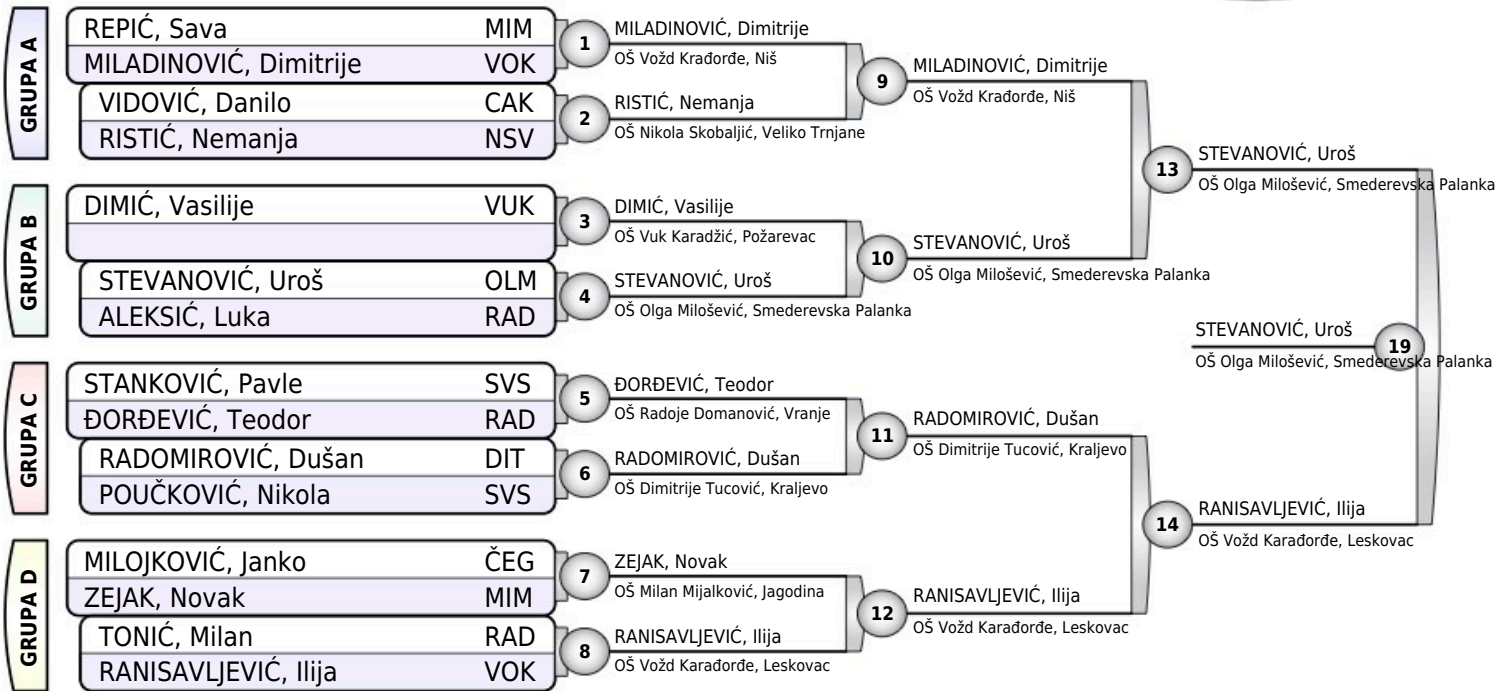




REGIONALNO ŠKOLSKO CS

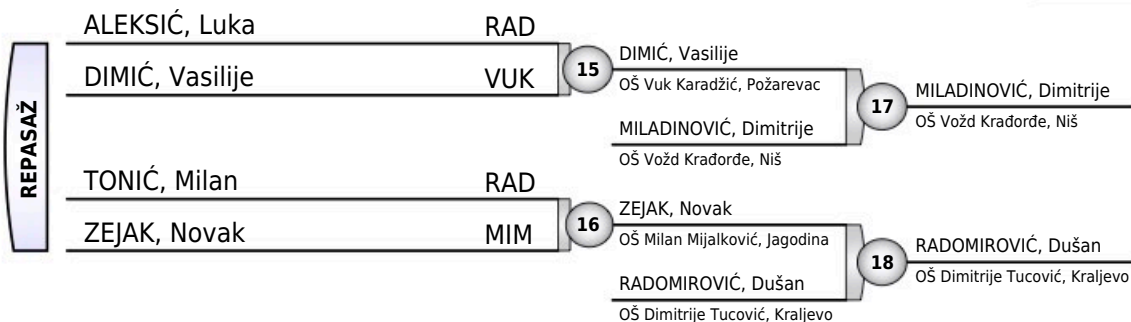
Niš, 06.03.2025.

UČENICI II
-55KG
15 takmičara



Rezultati

1. STEVANOVIĆ, Uroš OLM
2. RANISAVLJEVIĆ, Ilija VOK
3. MILADINOVIĆ, Dimitrije VOK
3. RADOMIROVIĆ, Dušan DIT
5. DIMIĆ, Vasilije VUK
5. ZEJAK, Novak MIM
7. ALEKSIĆ, Luka RAD
7. TONIĆ, Milan RAD

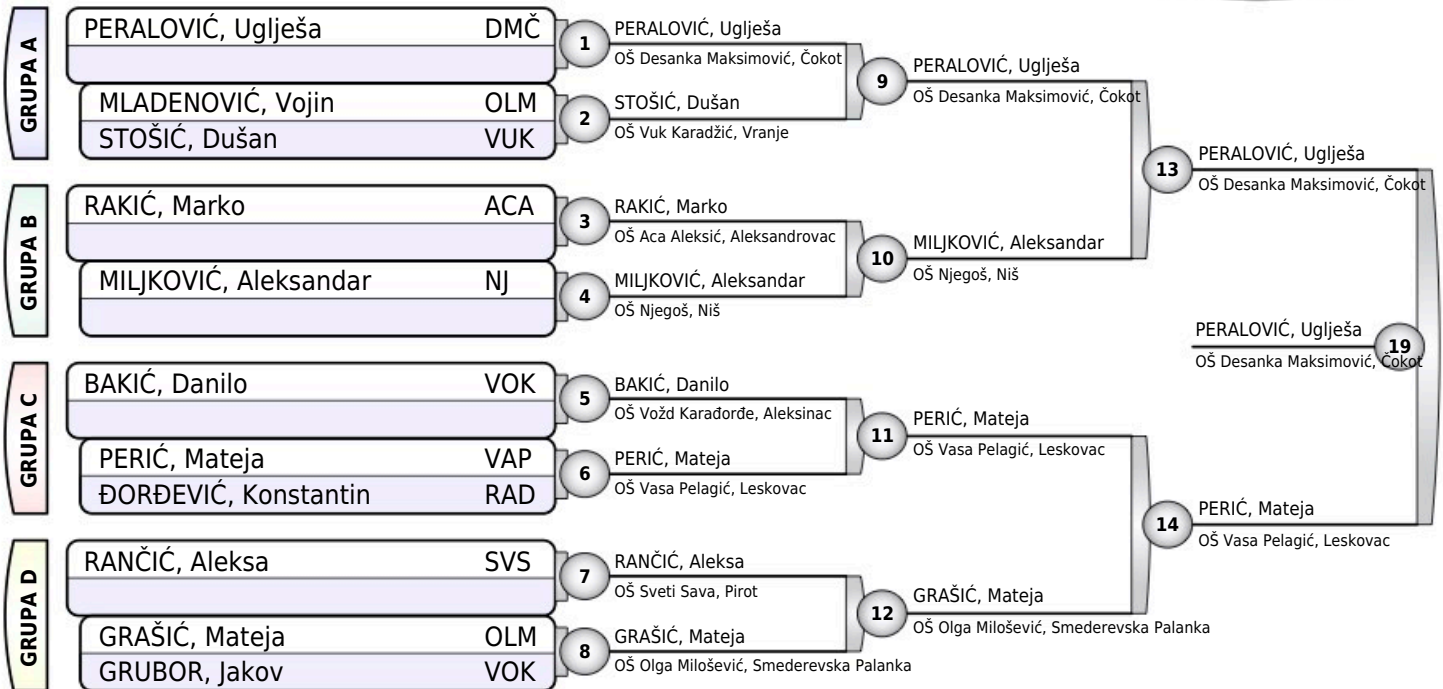




REGIONALNO ŠKOLSKO CS

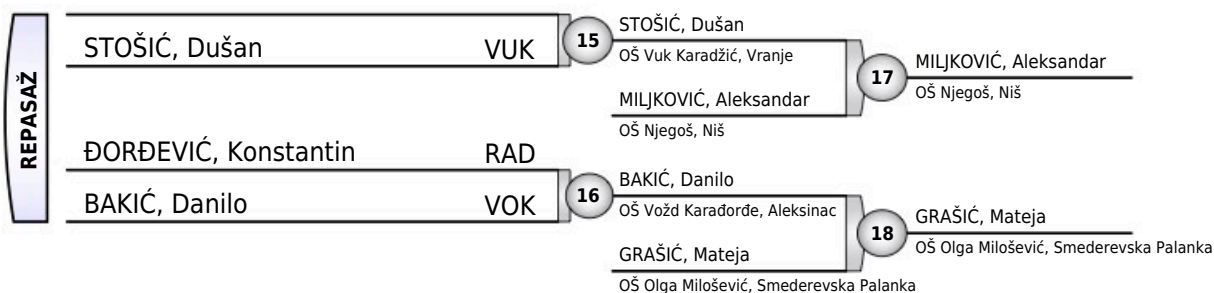
Niš, 06.03.2025.

UČENICI II
-60KG
11 takmičara



Rezultati

- PERALOVIĆ, Uglješa DMČ
- PERIĆ, Mateja VAP
- MILJKOVIĆ, Aleksandar NJ
- GRAŠIĆ, Mateja OLM
- STOŠIĆ, Dušan VUK
- BAKIĆ, Danilo VOK
- ĐORĐEVIĆ, Konstantin RAD
-

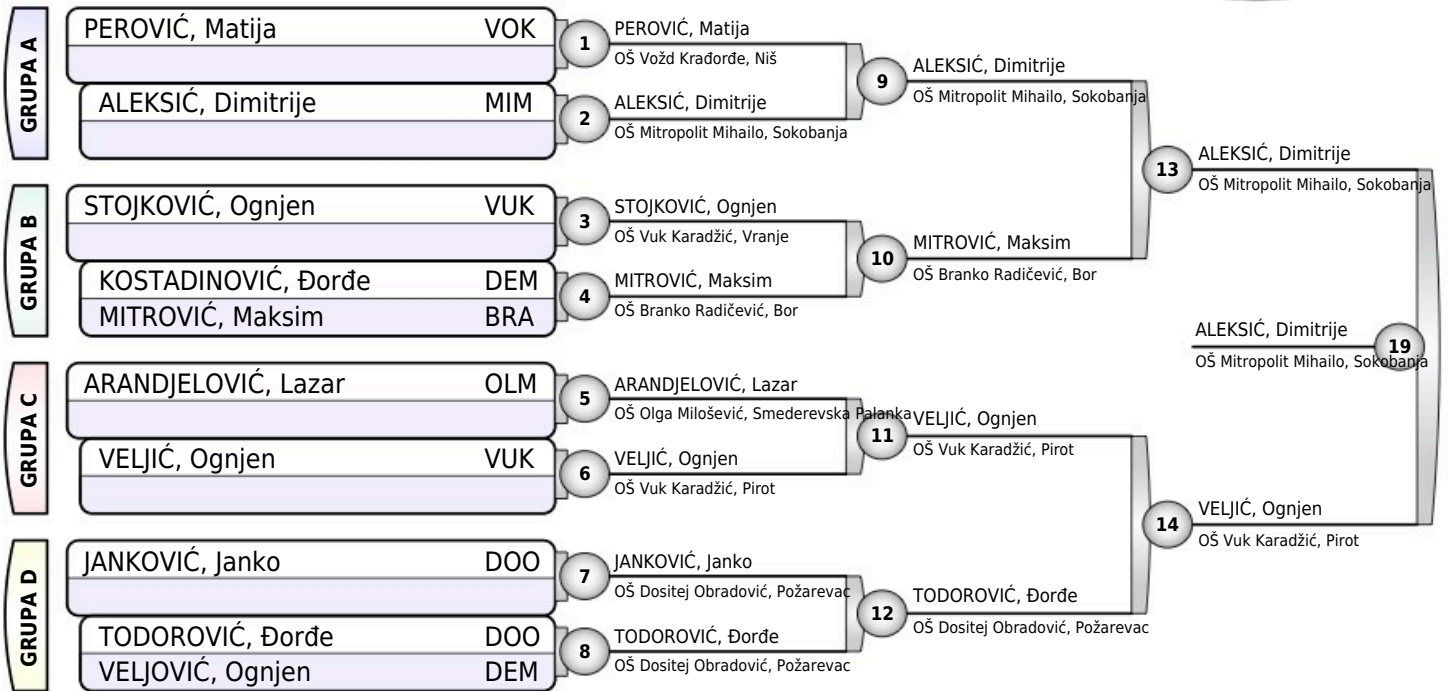




REGIONALNO ŠKOLSKO CS

Niš, 06.03.2025.

UČENICI II
-66KG
10 takmičara



Rezultati

1. ALEKSIĆ, Dimitrije MIM
2. VELJIĆ, Ognjen VUK
3. PEROVIĆ, Matija VOK
3. TODOROVIĆ, Đorđe DOO
5. MITROVIĆ, Maksim BRA
5. ARANDJELOVIĆ, Lazar OLM
- 7.
- 7.





REGIONALNO ŠKOLSKO CS

Niš, 06.03.2025.

UČENICI II
-73KG
3 takmičara

TAKMIČAR I KLUB	1	2	3	POBEDA	BODOVA	MESTO
1 GLAVČIĆ, Bogdan OŠ Vuk Karadžić, Ribnica		100	1	2	101	1
2 CVETKOVIĆ, Ognjen OŠ Aca Aleksić, Aleksandrovac	0		0	0	0	3
3 SPASOJEVIĆ, Ognjen OŠ Andra Savčić, Valjevo	0	100		1	100	2

GLAVČIĆ, Bogdan	VKR	1	GLAVČIĆ, Bogdan
CVETKOVIĆ, Ognjen	ACA		OŠ Vuk Karadžić, Ribnica
GLAVČIĆ, Bogdan	VKR	2	GLAVČIĆ, Bogdan
SPASOJEVIĆ, Ognjen	ANS		OŠ Vuk Karadžić, Ribnica
CVETKOVIĆ, Ognjen	ACA	3	SPASOJEVIĆ, Ognjen
SPASOJEVIĆ, Ognjen	ANS		OŠ Andra Savčić, Valjevo

Rezultati

1. GLAVČIĆ, Bogdan VKR
2. SPASOJEVIĆ, Ognjen ANS
3. CVETKOVIĆ, Ognjen ACA



REGIONALNO ŠKOLSKO CS

Niš, 06.03.2025.

UČENICI II
+73KG
5 takmičara

TAKMIČAR I KLUB	1	2	3	4	5	POBEDA	BODOVA	MESTO
1 HADŽIĆ, Nikola OŠ Boško Đuričić, Jagodina	///	100	0	100	100	3	300	2
2 JOVANOVIĆ, Bogdan OŠ Heroj Ivan Muker, Smederevska Palanka	0	///	1	100	100	3	201	3
3 JELIĆ, Aleksa OŠ Ratko Mitrović, Čačak	100	0	///	100	100	3	300	1
4 STOJADINOVIĆ, Lazar OŠ Dušan Radović, Bor	0	0	0	///	100	1	100	3
5 PETKOVIĆ, Pavle OŠ Dositej Obradović, Vražognac	0	0	0	0	///	0	0	5

HADŽIĆ, Nikola	BOĐ	1	HADŽIĆ, Nikola
JOVANOVIĆ, Bogdan	HIM		OŠ Boško Đuričić, Jagodina
JELIĆ, Aleksa	RAM	2	JELIĆ, Aleksa
STOJADINOVIĆ, Lazar	DUR		OŠ Ratko Mitrović, Čačak
HADŽIĆ, Nikola	BOĐ	3	HADŽIĆ, Nikola
PETKOVIĆ, Pavle	DOV		OŠ Boško Đuričić, Jagodina
JOVANOVIĆ, Bogdan	HIM	4	JOVANOVIĆ, Bogdan
JELIĆ, Aleksa	RAM		OŠ Heroj Ivan Muker, Smederevska Palanka
STOJADINOVIĆ, Lazar	DUR	5	STOJADINOVIĆ, Lazar
PETKOVIĆ, Pavle	DOV		OŠ Dušan Radović, Bor
HADŽIĆ, Nikola	BOĐ	6	JELIĆ, Aleksa
JELIĆ, Aleksa	RAM		OŠ Ratko Mitrović, Čačak
JOVANOVIĆ, Bogdan	HIM	7	JOVANOVIĆ, Bogdan
STOJADINOVIĆ, Lazar	DUR		OŠ Heroj Ivan Muker, Smederevska Palanka
JELIĆ, Aleksa	RAM	8	JELIĆ, Aleksa
PETKOVIĆ, Pavle	DOV		OŠ Ratko Mitrović, Čačak
HADŽIĆ, Nikola	BOĐ	9	HADŽIĆ, Nikola
STOJADINOVIĆ, Lazar	DUR		OŠ Boško Đuričić, Jagodina
JOVANOVIĆ, Bogdan	HIM	10	JOVANOVIĆ, Bogdan
PETKOVIĆ, Pavle	DOV		OŠ Heroj Ivan Muker, Smederevska Palanka

Rezultati

1. JELIĆ, Aleksa	RAM
2. HADŽIĆ, Nikola	BOĐ
3. JOVANOVIĆ, Bogdan	HIM
3. STOJADINOVIĆ, Lazar	DUR
5. PETKOVIĆ, Pavle	DOV



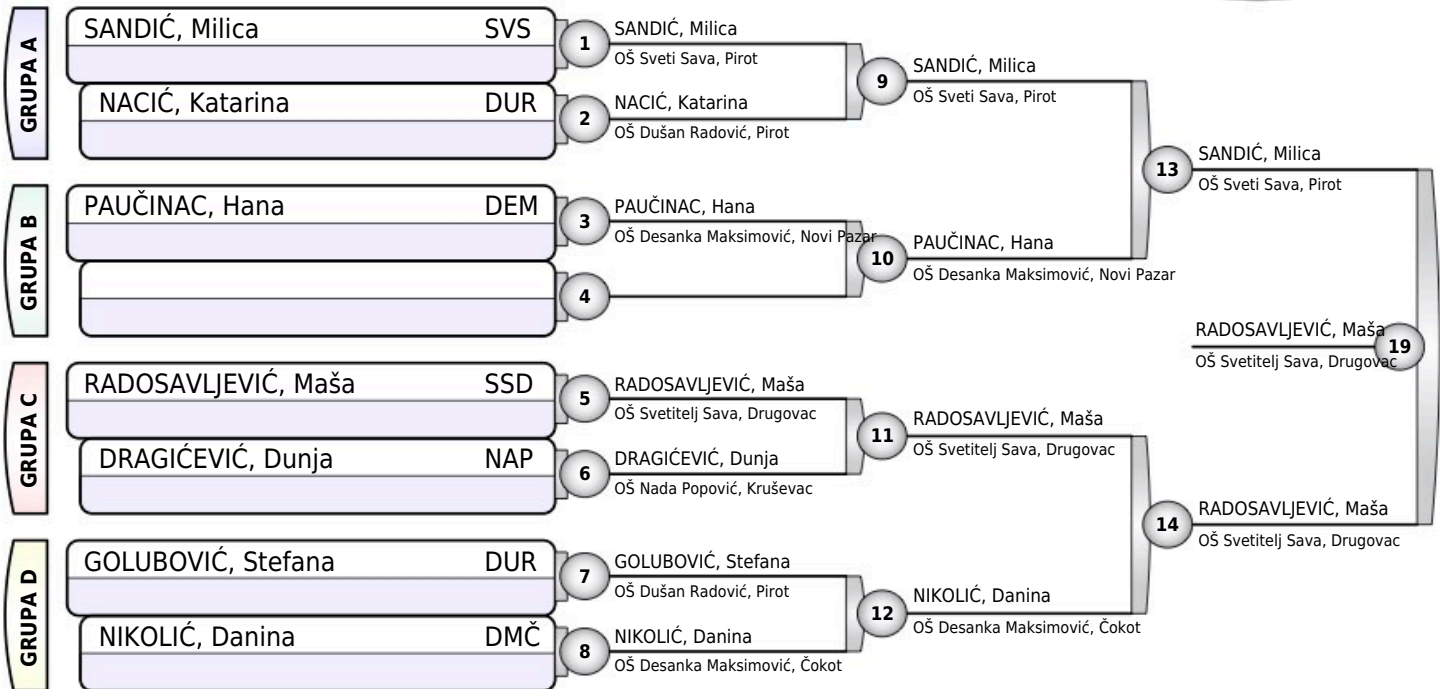
REGIONALNO ŠKOLSKO CS

Niš, 06.03.2025.

UČENICE II

-36KG

7 takmičarki



Rezultati

1. RADOSAVLJEVIĆ, Maša SSD
2. SANDIĆ, Milica SVS
3. NACIĆ, Katarina DUR
3. NIKOLIĆ, Danina DMČ
5. PAUČINAC, Hana DEM
5. DRAGIĆEVIĆ, Dunja NAP
- 7.
- 7.





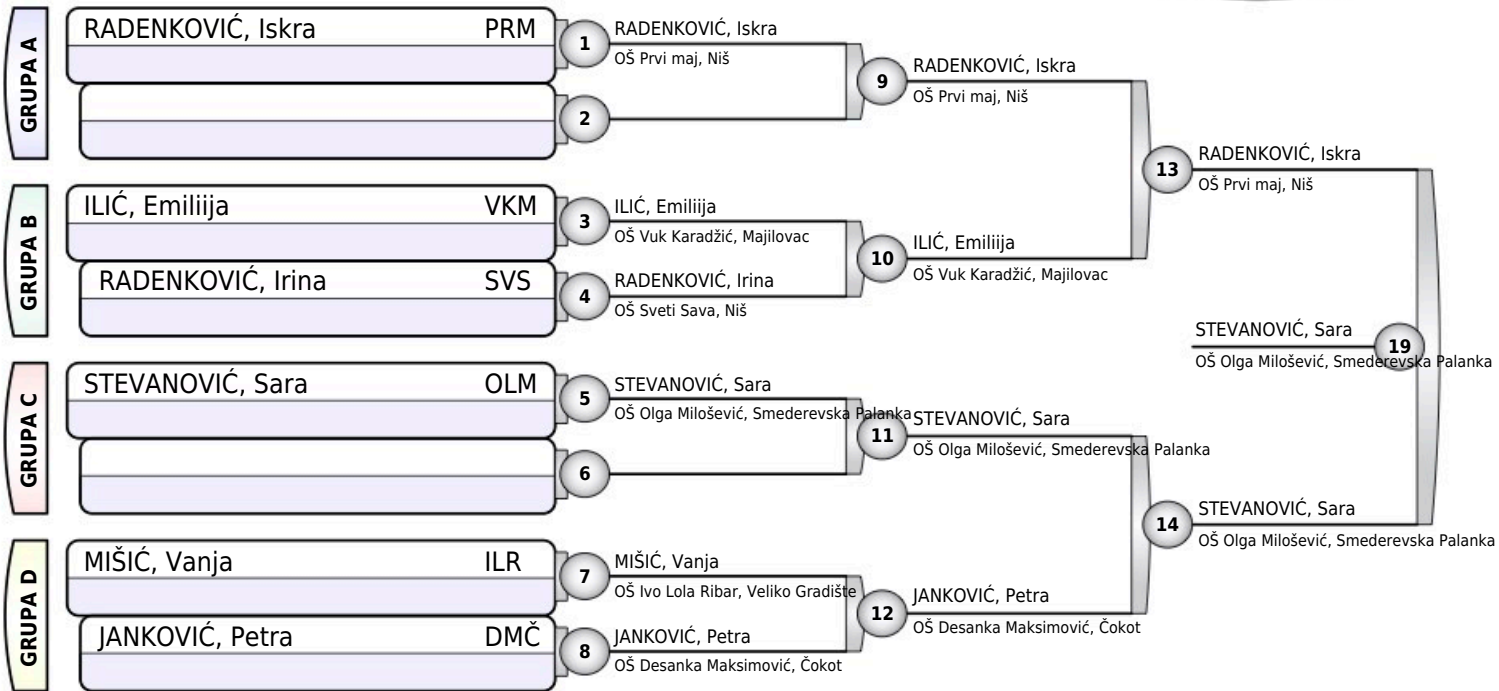
REGIONALNO ŠKOLSKO CS

Niš, 06.03.2025.

UČENICE II

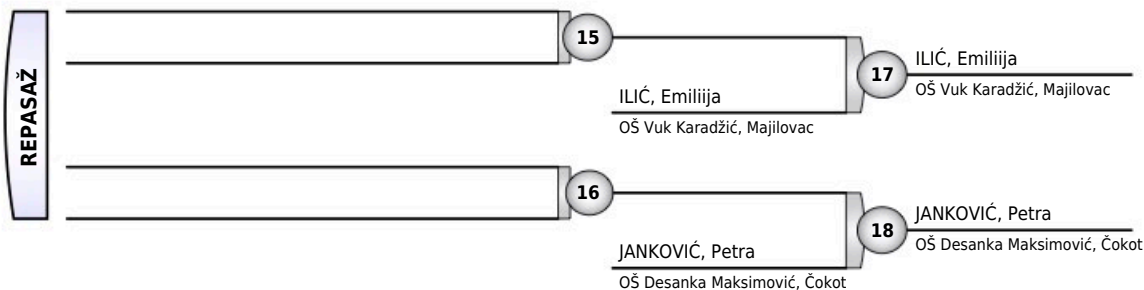
-40KG

6 takmičarki



Rezultati

1. STEVANOVIĆ, Sara OLM
2. RADENKOVIĆ, Iskra PRM
3. ILIĆ, Emilija VKM
3. JANKOVIĆ, Petra DMČ
- 5.
- 5.
- 7.
- 7.





REGIONALNO ŠKOLSKO CS

Niš, 06.03.2025.

UČENICE II

-44KG

3 takmičarke

TAKMIČAR I KLUB	1	2	3	POBEDA	BODOVA	MESTO
1 PRIBANOVIĆ, Helena OŠ Aca Aleksić, Aleksandrovac		100	100	2	200	1
2 STOILJKOVIĆ, Nikolina OŠ Vuk Karadžić, Leskovac	0		100	1	100	2
3 SMAJOVIĆ, Merdija OŠ Čamil Sijarić, Novi Pazar	0	0		0	0	3

PRIBANOVIĆ, Helena	ACA	1	PRIBANOVIĆ, Helena
STOILJKOVIĆ, Nikolina	VUK		OŠ Aca Aleksić, Aleksandrovac
PRIBANOVIĆ, Helena	ACA	2	PRIBANOVIĆ, Helena
SMAJOVIĆ, Merdija	ČAS		OŠ Aca Aleksić, Aleksandrovac
STOILJKOVIĆ, Nikolina	VUK	3	STOILJKOVIĆ, Nikolina
SMAJOVIĆ, Merdija	ČAS		OŠ Vuk Karadžić, Leskovac

Rezultati

1. PRIBANOVIĆ, Helena ACA
2. STOILJKOVIĆ, Nikolina VUK
3. SMAJOVIĆ, Merdija ČAS



REGIONALNO ŠKOLSKO CS

Niš, 06.03.2025.

UČENICE II

-48KG

5 takmičarki

TAKMIČAR I KLUB	1	2	3	4	5	POBEDA	BODOVA	MESTO
1 ANTIĆ, Teodora OŠ Kosta Stamenković, Leskovac		0	100	0	0	1	100	3
2 RAKIĆ, Sara OŠ Vuk Karadžić, Pirot	100		100	100	0	3	300	2
3 DAČIĆ, Elena OŠ Vuk Karadžić, Žitkovac	0	0		0	0	0	0	5
4 JOCIĆ, Kalina OŠ Dušan Radović, Niš	100	0	10		0	2	110	3
5 MILOŠEVIĆ, Lena OŠ Ivo Lola Ribar, Veliko Gradište	100	100	10	100		4	310	1

ANTIĆ, Teodora	KOS	1	RAKIĆ, Sara
RAKIĆ, Sara	VUK		OŠ Vuk Karadžić, Pirot
DAČIĆ, Elena	VKŽ	2	JOCIĆ, Kalina
JOCIĆ, Kalina	DUR		OŠ Dušan Radović, Niš
ANTIĆ, Teodora	KOS	3	MILOŠEVIĆ, Lena
MILOŠEVIĆ, Lena	ILR		OŠ Ivo Lola Ribar, Veliko Gradište
RAKIĆ, Sara	VUK	4	RAKIĆ, Sara
DAČIĆ, Elena	VKŽ		OŠ Vuk Karadžić, Pirot
JOCIĆ, Kalina	DUR	5	MILOŠEVIĆ, Lena
MILOŠEVIĆ, Lena	ILR		OŠ Ivo Lola Ribar, Veliko Gradište
ANTIĆ, Teodora	KOS	6	ANTIĆ, Teodora
DAČIĆ, Elena	VKŽ		OŠ Kosta Stamenković, Leskovac
RAKIĆ, Sara	VUK	7	RAKIĆ, Sara
JOCIĆ, Kalina	DUR		OŠ Vuk Karadžić, Pirot
DAČIĆ, Elena	VKŽ	8	MILOŠEVIĆ, Lena
MILOŠEVIĆ, Lena	ILR		OŠ Ivo Lola Ribar, Veliko Gradište
ANTIĆ, Teodora	KOS	9	JOCIĆ, Kalina
JOCIĆ, Kalina	DUR		OŠ Dušan Radović, Niš
RAKIĆ, Sara	VUK	10	MILOŠEVIĆ, Lena
MILOŠEVIĆ, Lena	ILR		OŠ Ivo Lola Ribar, Veliko Gradište

Rezultati

1. MILOŠEVIĆ, Lena ILR
2. RAKIĆ, Sara VUK
3. JOCIĆ, Kalina DUR
3. ANTIĆ, Teodora KOS
5. DAČIĆ, Elena VKŽ



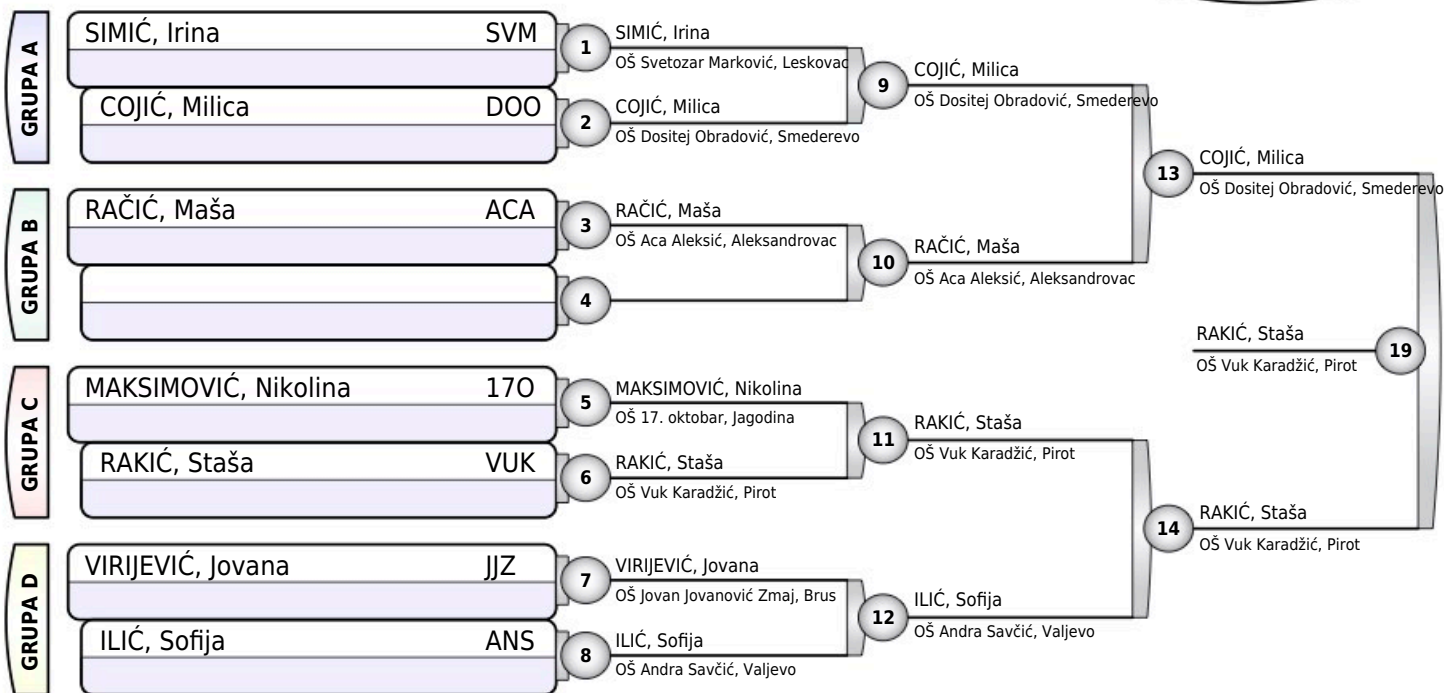
REGIONALNO ŠKOLSKO CS

Niš, 06.03.2025.

UČENICE II

-52KG

7 takmičarki



Rezultati

1. RAKIĆ, Staša VUK
2. COJLIĆ, Milica DOO
3. SIMIĆ, Irina SVM
3. MAKSIMOVIĆ, Nikolina 170
5. RAČIĆ, Maša ACA
5. ILIĆ, Sofija ANS
- 7.
- 7.





REGIONALNO ŠKOLSKO CS

Niš, 06.03.2025.

UČENICE II
-57KG
5 takmičarki

TAKMIČAR I KLUB	1	2	3	4	5	POBEDA	BODOVA	MESTO
1 SRETENović, Bojana OŠ Vuk Karadžić, Majilovac		100	10	100	0	3	210	2
2 TODORović, Ekatarina OŠ Čele Kula, Niš	0		100	100	0	2	200	3
3 DUNJić, Petra OŠ Aca Aleksić, Aleksandrovac	0	0		100	0	1	100	3
4 ILIĆ, Anđela OŠ Ivo Andrić, Niš	0	0	0		0	0	0	5
5 PANTIĆ, Damjana OŠ Miroslav Antić, Niš	100	100	100	100		4	400	1

SRETENović, Bojana	VKM	1	SRETENović, Bojana
TODORović, Ekatarina	ČEK		OŠ Vuk Karadžić, Majilovac
DUNJić, Petra	ACA	2	DUNJić, Petra
ILIĆ, Anđela	IVA		OŠ Aca Aleksić, Aleksandrovac
SRETENović, Bojana	VKM	3	PANTIĆ, Damjana
PANTIĆ, Damjana	MIA		OŠ Miroslav Antić, Niš
TODORović, Ekatarina	ČEK	4	TODORović, Ekatarina
DUNJić, Petra	ACA		OŠ Čele Kula, Niš
ILIĆ, Anđela	IVA	5	PANTIĆ, Damjana
PANTIĆ, Damjana	MIA		OŠ Miroslav Antić, Niš
SRETENović, Bojana	VKM	6	SRETENović, Bojana
DUNJić, Petra	ACA		OŠ Vuk Karadžić, Majilovac
TODORović, Ekatarina	ČEK	7	TODORović, Ekatarina
ILIĆ, Anđela	IVA		OŠ Čele Kula, Niš
DUNJić, Petra	ACA	8	PANTIĆ, Damjana
PANTIĆ, Damjana	MIA		OŠ Miroslav Antić, Niš
SRETENović, Bojana	VKM	9	SRETENović, Bojana
ILIĆ, Anđela	IVA		OŠ Vuk Karadžić, Majilovac
TODORović, Ekatarina	ČEK	10	PANTIĆ, Damjana
PANTIĆ, Damjana	MIA		OŠ Miroslav Antić, Niš

Rezultati

1. PANTIĆ, Damjana MIA
2. SRETENović, Bojana VKM
3. TODORović, Ekatarina ČEK
3. DUNJić, Petra ACA
5. ILIĆ, Anđela IVA



REGIONALNO ŠKOLSKO CS

Niš, 06.03.2025.

UČENICE II
-63KG
3 takmičarke

TAKMIČAR I KLUB	1	2	3	POBEDA	BODOVA	MESTO
1 BLAGOJEVIĆ, Tara OŠ Ivo Lola Ribar, Veliko Gradište		100	100	2	200	1
2 DROBNJAKOVIĆ, Petra OŠ 3. oktobar, Bor	0		0	0	0	3
3 MARIĆ, Tara OŠ Dr Dragiša Mišović, Čačak	0	100		1	100	2

BLAGOJEVIĆ, Tara	ILR	1	BLAGOJEVIĆ, Tara
DROBNJAKOVIĆ, Petra	3OK		OŠ Ivo Lola Ribar, Veliko Gradište
BLAGOJEVIĆ, Tara	ILR	2	BLAGOJEVIĆ, Tara
MARIĆ, Tara	DDM		OŠ Ivo Lola Ribar, Veliko Gradište
DROBNJAKOVIĆ, Petra	3OK	3	MARIĆ, Tara
MARIĆ, Tara	DDM		OŠ Dr Dragiša Mišović, Čačak

Rezultati

1. BLAGOJEVIĆ, Tara ILR
2. MARIĆ, Tara DDM
3. DROBNJAKOVIĆ, Petra 3OK



REGIONALNO ŠKOLSKO CS

Niš, 06.03.2025.

UČENICE II

+63KG

2 takmičarke

ŽIVANOVIĆ, Tijana	MIM	1	IHTIMANOVIĆ, Fatma
IHTIMANOVIĆ, Fatma	RBT		OŠ Rifat Burdžović Tršo, Novi Pazar
ŽIVANOVIĆ, Tijana	MIM	2	ŽIVANOVIĆ, Tijana
IHTIMANOVIĆ, Fatma	RBT		OŠ Mitropolit Mihailo, Sokobanja
ŽIVANOVIĆ, Tijana	MIM	3	IHTIMANOVIĆ, Fatma
IHTIMANOVIĆ, Fatma	RBT		OŠ Rifat Burdžović Tršo, Novi Pazar

Rezultati

1. IHTIMANOVIĆ, Fatma RBT
2. ŽIVANOVIĆ, Tijana MIM



REGIONALNO ŠKOLSKO CS

Niš, 06.03.2025.

UČENICI III
-42KG
5 takmičara

TAKMIČAR I KLUB	1	2	3	4	5	POBEDA	BODOVA	MESTO
1 TAČIĆ, Vukašin OŠ Jovan Jovanović Zmaj, Brus		0	100	100	100	3	300	2
2 SPASIĆ, Vukašin OŠ Car Konstantin, Niš	10		100	100	100	4	310	1
3 ZDRAVKOVIĆ, Mateja OŠ Josif Kostić, Leskovac	0	0		100	0	1	100	3
4 MIJALKOVIĆ, Aleksa OŠ Car Konstantin, Niš	0	0	0		0	0	0	5
5 ĐUROV, Nikola OŠ 8. septembar, Pirot	0	0	100	10		2	110	3

TAČIĆ, Vukašin JJZ	1	SPASIĆ, Vukašin
SPASIĆ, Vukašin CAK		OŠ Car Konstantin, Niš
ZDRAVKOVIĆ, Mateja JOK	2	ZDRAVKOVIĆ, Mateja
MIJALKOVIĆ, Aleksa CAK		OŠ Josif Kostić, Leskovac
TAČIĆ, Vukašin JJZ	3	TAČIĆ, Vukašin
ĐUROV, Nikola 8SE		OŠ Jovan Jovanović Zmaj, Brus
SPASIĆ, Vukašin CAK	4	SPASIĆ, Vukašin
ZDRAVKOVIĆ, Mateja JOK		OŠ Car Konstantin, Niš
MIJALKOVIĆ, Aleksa CAK	5	ĐUROV, Nikola
ĐUROV, Nikola 8SE		OŠ 8. septembar, Pirot
TAČIĆ, Vukašin JJZ	6	TAČIĆ, Vukašin
ZDRAVKOVIĆ, Mateja JOK		OŠ Jovan Jovanović Zmaj, Brus
SPASIĆ, Vukašin CAK	7	SPASIĆ, Vukašin
MIJALKOVIĆ, Aleksa CAK		OŠ Car Konstantin, Niš
ZDRAVKOVIĆ, Mateja JOK	8	ĐUROV, Nikola
ĐUROV, Nikola 8SE		OŠ 8. septembar, Pirot
TAČIĆ, Vukašin JJZ	9	TAČIĆ, Vukašin
MIJALKOVIĆ, Aleksa CAK		OŠ Jovan Jovanović Zmaj, Brus
SPASIĆ, Vukašin CAK	10	SPASIĆ, Vukašin
ĐUROV, Nikola 8SE		OŠ Car Konstantin, Niš

Rezultati

1. SPASIĆ, Vukašin CAK
2. TAČIĆ, Vukašin JJZ
3. ĐUROV, Nikola 8SE
3. ZDRAVKOVIĆ, Mateja JOK
5. MIJALKOVIĆ, Aleksa CAK



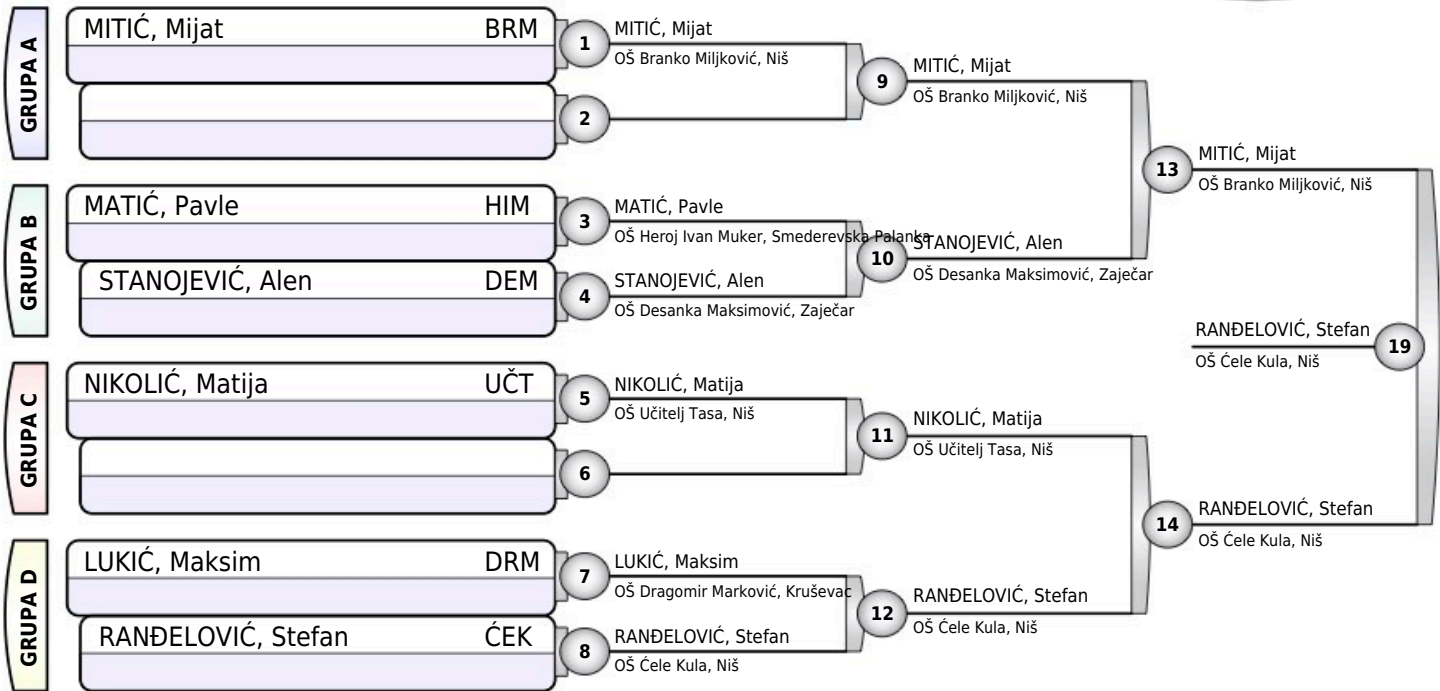
REGIONALNO ŠKOLSKO CS

Niš, 06.03.2025.

UČENICI III

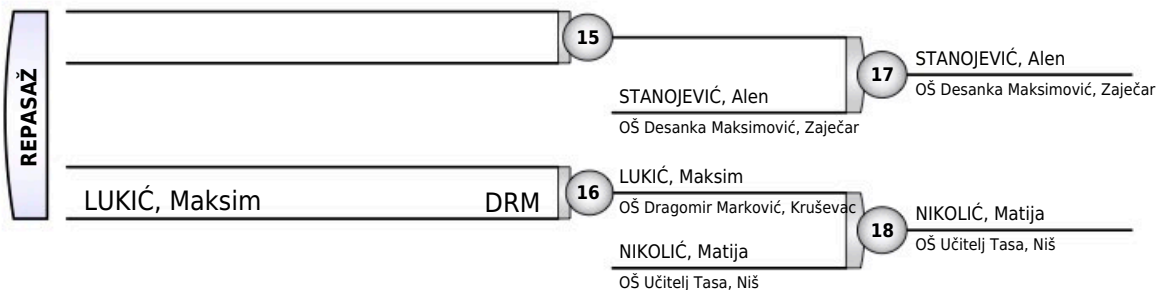
-46KG

6 takmičara



Rezultati

1. RANĐELOVIĆ, Stefan ČEK
2. MITIĆ, Mijat BRM
3. STANOJEVIĆ, Alen DEM
3. NIKOLIĆ, Matija UČT
5. LUKIĆ, Maksim DRM
- 5.
- 7.
- 7.

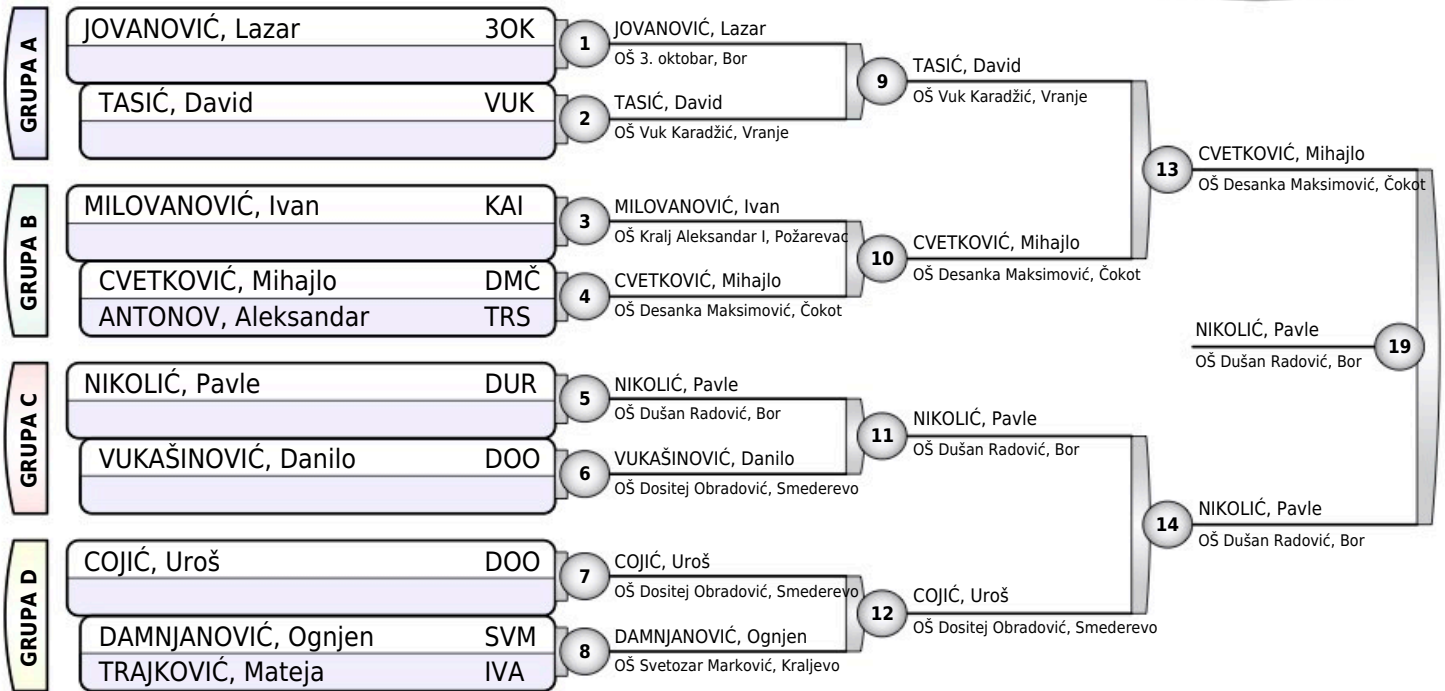




REGIONALNO ŠKOLSKO CS

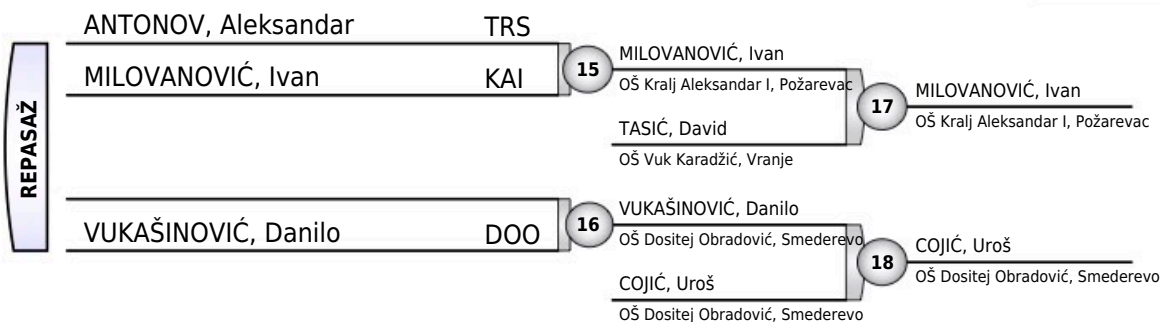
Niš, 06.03.2025.

UČENICI III
-50KG
10 takmičara



Rezultati

1. NIKOLIĆ, Pavle DUR
2. CVETKOVIĆ, Mihajlo DMČ
3. MILOVANOVIĆ, Ivan KAI
3. COJIĆ, Uroš DOO
5. TASIĆ, David VUK
5. VUKAŠINOVIĆ, Danilo DOO
7. ANTONOV, Aleksandar TRS
- 7.





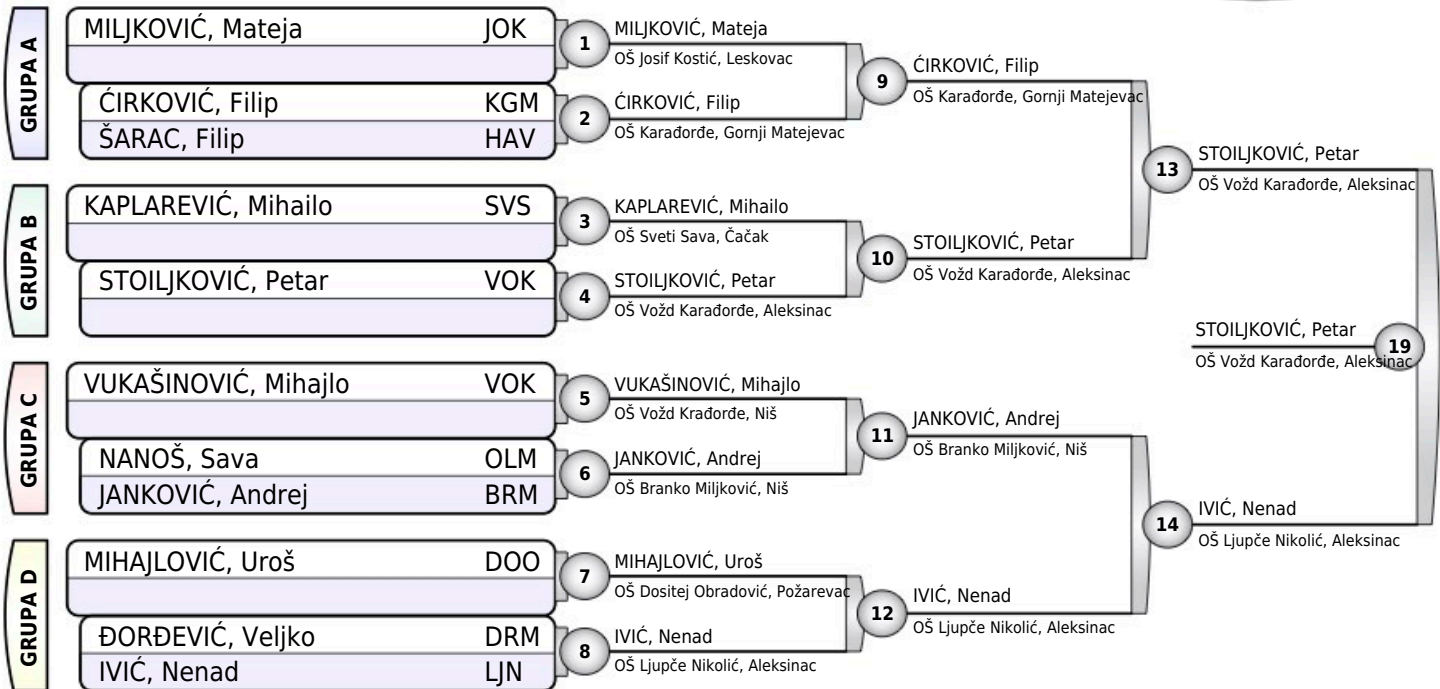
REGIONALNO ŠKOLSKO CS

Niš, 06.03.2025.

UČENICI III

-55KG

11 takmičara



Rezultati

- STOILJKOVIĆ, Petar VOK
- IVIĆ, Nenad LJN
- ĆIRKOVIĆ, Filip KGM
- JANKOVIĆ, Andrej BRM
- KAPLAREVIĆ, Mihailo SVS
- ĐORĐEVIĆ, Veljko DRM
- MIHAJLOVIĆ, Uroš DOO
-





REGIONALNO ŠKOLSKO CS

Niš, 06.03.2025.

UČENICI III
-60KG
11 takmičara

GRUPA	Ime	Škola	Redni broj	Ime	Škola	Redni broj
GRUPA A	VIRIJEVIĆ, Jovan	JJZ	1	VIRIJEVIĆ, Jovan	OŠ Jovan Jovanović Zmaj, Brus	9
	ARSENJEVIĆ, Tadija	SGG	2	ANDREJEVIĆ, Vuk	OŠ Mitropolit Mihailo, Sokobanja	10
	ANDREJEVIĆ, Vuk	MIM	2	ANDREJEVIĆ, Vuk	OŠ Mitropolit Mihailo, Sokobanja	13
GRUPA B	MARINKOVIĆ, Vladimir	DUR	3	MARINKOVIĆ, Vladimir	OŠ Dušan Radović, Bor	10
	MARKOVIĆ, Mihajlo	DDM	4	MARKOVIĆ, Mihajlo	OŠ Dr Dragiša Mišović, Čačak	11
GRUPA C	PAVLOV, Veljko	DUR	5	PAVLOV, Veljko	OŠ Dušan Radović, Bor	11
	MILJKOVIĆ, Željko	NJ	6	MILJKOVIĆ, Željko	OŠ Njegoš, Niš	12
	LAZAREVIĆ, Bogdan	MIP	6	PAVLOV, Veljko	OŠ Dušan Radović, Bor	14
GRUPA D	PETROVIĆ, Lav	VOK	7	PETROVIĆ, Lav	OŠ Vožd Karadorđe, Aleksinac	12
	MARKOVIĆ, Rastko	VOK	8	GAJIĆ, Aleksa	OŠ Vožd Karadorđe, Aleksinac	13
	GAJIĆ, Aleksa	OLM	8	PETROVIĆ, Lav	OŠ Vožd Karadorđe, Aleksinac	14

Rezultati

- PAVLOV, Veljko DUR
- ANDREJEVIĆ, Vuk MIM
- MARINKOVIĆ, Vladimir DUR
- PETROVIĆ, Lav VOK
- ARSENJEVIĆ, Tadija SGG
- MILJKOVIĆ, Željko NJ
- VIRIJEVIĆ, Jovan JJZ
-

REPASAŽ	Ime	Škola	Redni broj	Ime	Škola	Redni broj
	ARSENJEVIĆ, Tadija	SGG	15	ARSENJEVIĆ, Tadija	OŠ Stanoje Glavaš, Glibovac	17
	VIRIJEVIĆ, Jovan	JJZ	15	MARINKOVIĆ, Vladimir	OŠ Dušan Radović, Bor	18
	MILJKOVIĆ, Željko	NJ	16	MILJKOVIĆ, Željko	OŠ Njegoš, Niš	18
				PETROVIĆ, Lav	OŠ Vožd Karadorđe, Aleksinac	



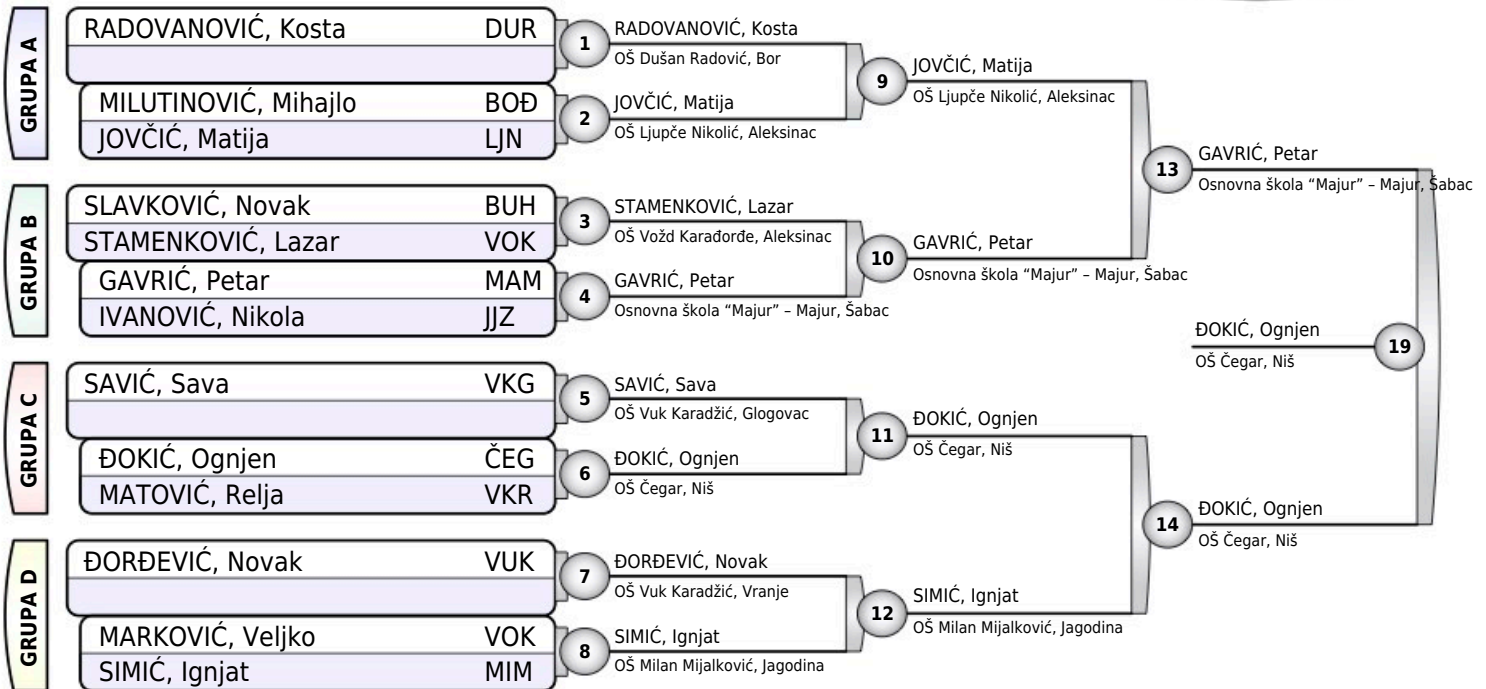
REGIONALNO ŠKOLSKO CS

Niš, 06.03.2025.

UČENICI III

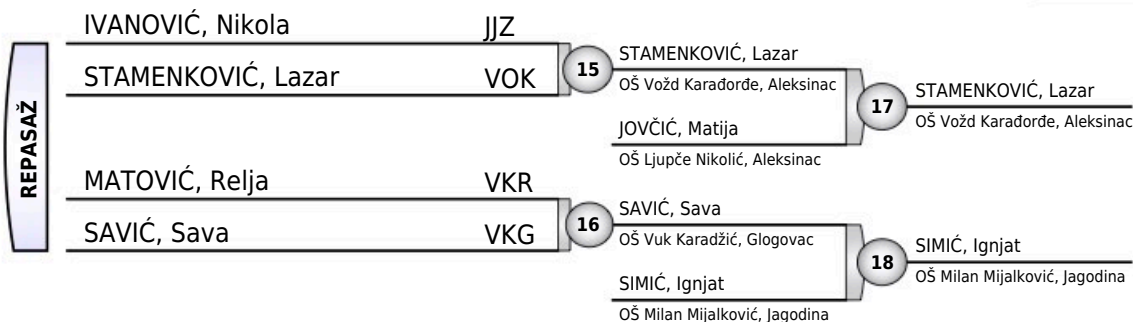
-66KG

13 takmičara



Rezultati

- | | |
|-----------------------|-----|
| 1. ĐOKIĆ, Ognjen | ČEG |
| 2. GAVRIĆ, Petar | MAM |
| 3. STAMENKOVIĆ, Lazar | VOK |
| 3. SIMIĆ, Ignjat | MIM |
| 5. JOVČIĆ, Matija | LJN |
| 5. SAVIĆ, Sava | VKG |
| 7. IVANOVIĆ, Nikola | JJZ |
| 7. MATOVIĆ, Relja | VKR |





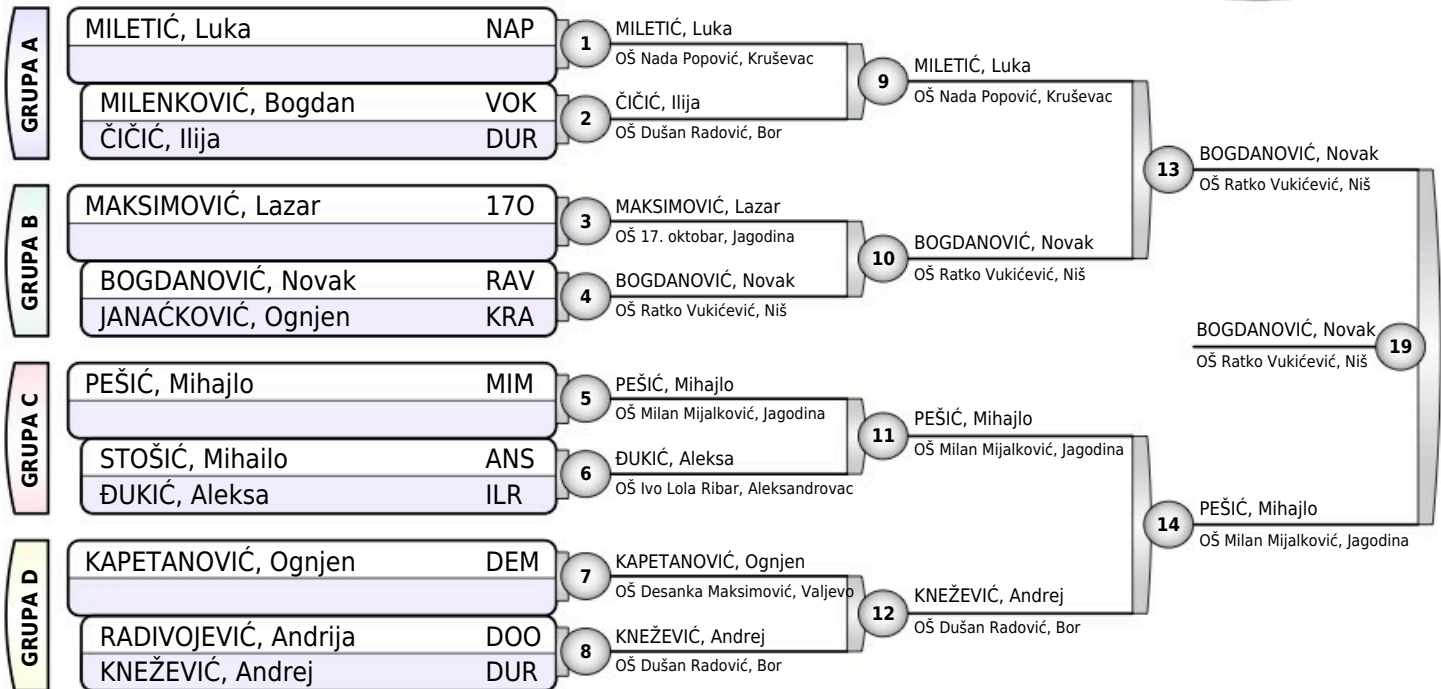
REGIONALNO ŠKOLSKO CS

Niš, 06.03.2025.

UČENICI III

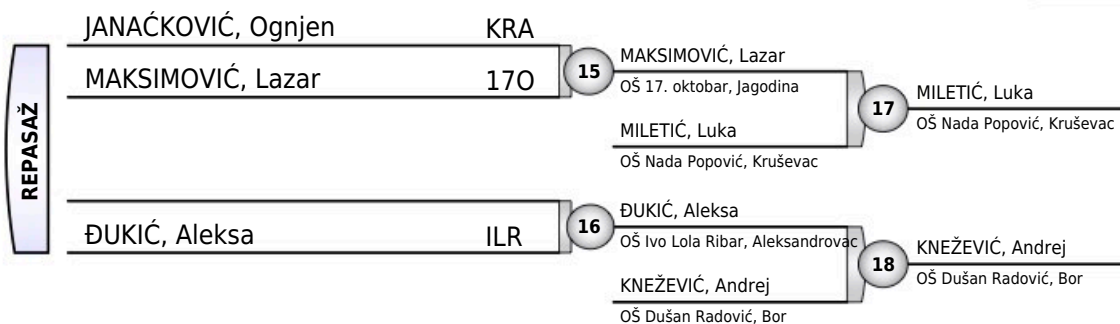
-73KG

13 takmičara



Rezultati

- BOGDANOVIĆ, Novak RAV
- PEŠIĆ, Mihajlo MIM
- MILETIĆ, Luka NAP
- KNEŽEVIĆ, Andrej DUR
- MAKSIMOVIĆ, Lazar 170
- ĐUKIĆ, Aleksa ILR
- JANAČKOVIĆ, Ognjen KRA
-





REGIONALNO ŠKOLSKO CS

Niš, 06.03.2025.

UČENICI III
-81KG
5 takmičara

TAKMIČAR I KLUB	1	2	3	4	5	POBEDA	BODOVA	MESTO
1 MIĆALOVIĆ, Mihajlo OŠ Ivan Goran Kovačić, Niš	///	100	0	100	1	3	201	2
2 KOVAČEVIĆ, Bogdan OŠ Svetozar Marković, Kraljevo	0	///	0	0	0	0	0	5
3 CAKIĆ, Nikola OŠ Vožd Krađorđe, Niš	100	100	///	100	100	4	400	1
4 VASIĆ, Đorđe OŠ Vuk Karadžić, Majilovac	0	100	0	///	100	2	200	3
5 VUČETIĆ, Aleksej OŠ Vožd Krađorđe, Niš	0	100	0	0	///	1	100	3

MIĆALOVIĆ, Mihajlo	IGK	1	MIĆALOVIĆ, Mihajlo
KOVAČEVIĆ, Bogdan	SVM		OŠ Ivan Goran Kovačić, Niš
CAKIĆ, Nikola	VOK	2	CAKIĆ, Nikola
VASIĆ, Đorđe	VKM		OŠ Vožd Krađorđe, Niš
MIĆALOVIĆ, Mihajlo	IGK	3	MIĆALOVIĆ, Mihajlo
VUČETIĆ, Aleksej	VOK		OŠ Ivan Goran Kovačić, Niš
KOVAČEVIĆ, Bogdan	SVM	4	CAKIĆ, Nikola
CAKIĆ, Nikola	VOK		OŠ Vožd Krađorđe, Niš
VASIĆ, Đorđe	VKM	5	VASIĆ, Đorđe
VUČETIĆ, Aleksej	VOK		OŠ Vuk Karadžić, Majilovac
MIĆALOVIĆ, Mihajlo	IGK	6	CAKIĆ, Nikola
CAKIĆ, Nikola	VOK		OŠ Vožd Krađorđe, Niš
KOVAČEVIĆ, Bogdan	SVM	7	VASIĆ, Đorđe
VASIĆ, Đorđe	VKM		OŠ Vuk Karadžić, Majilovac
CAKIĆ, Nikola	VOK	8	CAKIĆ, Nikola
VUČETIĆ, Aleksej	VOK		OŠ Vožd Krađorđe, Niš
MIĆALOVIĆ, Mihajlo	IGK	9	MIĆALOVIĆ, Mihajlo
VASIĆ, Đorđe	VKM		OŠ Ivan Goran Kovačić, Niš
KOVAČEVIĆ, Bogdan	SVM	10	VUČETIĆ, Aleksej
VUČETIĆ, Aleksej	VOK		OŠ Vožd Krađorđe, Niš

Rezultati

1. CAKIĆ, Nikola VOK
2. MIĆALOVIĆ, Mihajlo IGK
3. VASIĆ, Đorđe VKM
3. VUČETIĆ, Aleksej VOK
5. KOVAČEVIĆ, Bogdan SVM



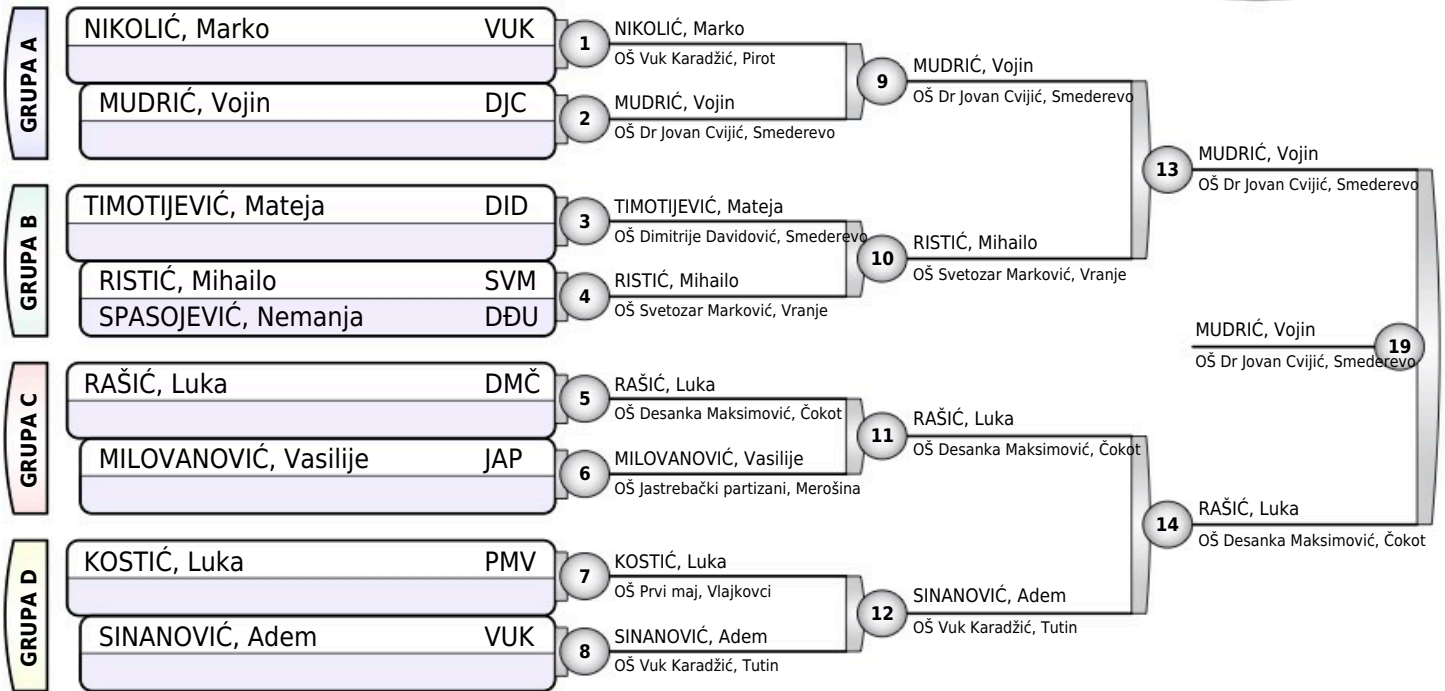
REGIONALNO ŠKOLSKO CS

Niš, 06.03.2025.

UČENICI III

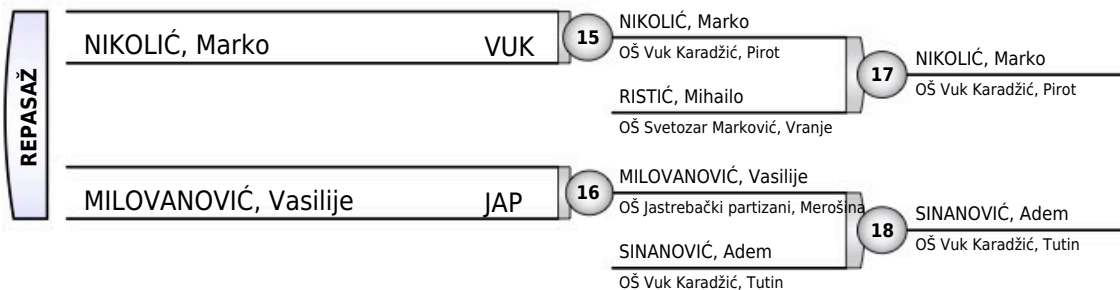
+81KG

9 takmičara



Rezultati

1. MUDRIĆ, Vojin DJC
2. RAŠIĆ, Luka DMČ
3. NIKOLIĆ, Marko VUK
3. SINANOVIĆ, Adem VUK
5. RISTIĆ, Mihailo SVM
5. MILOVANOVIĆ, Vasilije JAP
- 7.
- 7.





REGIONALNO ŠKOLSKO CS

Niš, 06.03.2025.

UČENICE III

-44KG

5 takmičarki

TAKMIČAR I KLUB	1	2	3	4	5	POBEDA	BODOVA	MESTO
1 PETROVIĆ, Helena OŠ Ljupče Nikolić, Aleksinac		0	0	0	0	0	0	5
2 NIKOLIĆ, Natalija OŠ Mitropolit Mihailo, Sokobanja	100		0	0	0	1	100	3
3 ĐORĐEVIĆ, Dunja OŠ Ratko Vukićević, Niš	100	1		1	100	4	202	1
4 MIĆALOVIĆ, Nikolina OŠ Ivan Goran Kovačić, Niš	100	10	0		100	3	210	2
5 CVETKOVIĆ, Mila OŠ Radoje Domanović, Vranje	100	100	0	0		2	200	3

PETROVIĆ, Helena	LJN	1	NIKOLIĆ, Natalija
NIKOLIĆ, Natalija	MIM		OŠ Mitropolit Mihailo, Sokobanja
ĐORĐEVIĆ, Dunja	RAV	2	ĐORĐEVIĆ, Dunja
MIĆALOVIĆ, Nikolina	IGK		OŠ Ratko Vukićević, Niš
PETROVIĆ, Helena	LJN	3	CVETKOVIĆ, Mila
CVETKOVIĆ, Mila	RAD		OŠ Radoje Domanović, Vranje
NIKOLIĆ, Natalija	MIM	4	ĐORĐEVIĆ, Dunja
ĐORĐEVIĆ, Dunja	RAV		OŠ Ratko Vukićević, Niš
MIĆALOVIĆ, Nikolina	IGK	5	MIĆALOVIĆ, Nikolina
CVETKOVIĆ, Mila	RAD		OŠ Ivan Goran Kovačić, Niš
PETROVIĆ, Helena	LJN	6	ĐORĐEVIĆ, Dunja
ĐORĐEVIĆ, Dunja	RAV		OŠ Ratko Vukićević, Niš
NIKOLIĆ, Natalija	MIM	7	MIĆALOVIĆ, Nikolina
MIĆALOVIĆ, Nikolina	IGK		OŠ Ivan Goran Kovačić, Niš
ĐORĐEVIĆ, Dunja	RAV	8	ĐORĐEVIĆ, Dunja
CVETKOVIĆ, Mila	RAD		OŠ Ratko Vukićević, Niš
PETROVIĆ, Helena	LJN	9	MIĆALOVIĆ, Nikolina
MIĆALOVIĆ, Nikolina	IGK		OŠ Ivan Goran Kovačić, Niš
NIKOLIĆ, Natalija	MIM	10	CVETKOVIĆ, Mila
CVETKOVIĆ, Mila	RAD		OŠ Radoje Domanović, Vranje

Rezultati

- | | |
|------------------------|-----|
| 1. ĐORĐEVIĆ, Dunja | RAV |
| 2. MIĆALOVIĆ, Nikolina | IGK |
| 3. CVETKOVIĆ, Mila | RAD |
| 3. NIKOLIĆ, Natalija | MIM |
| 5. PETROVIĆ, Helena | LJN |



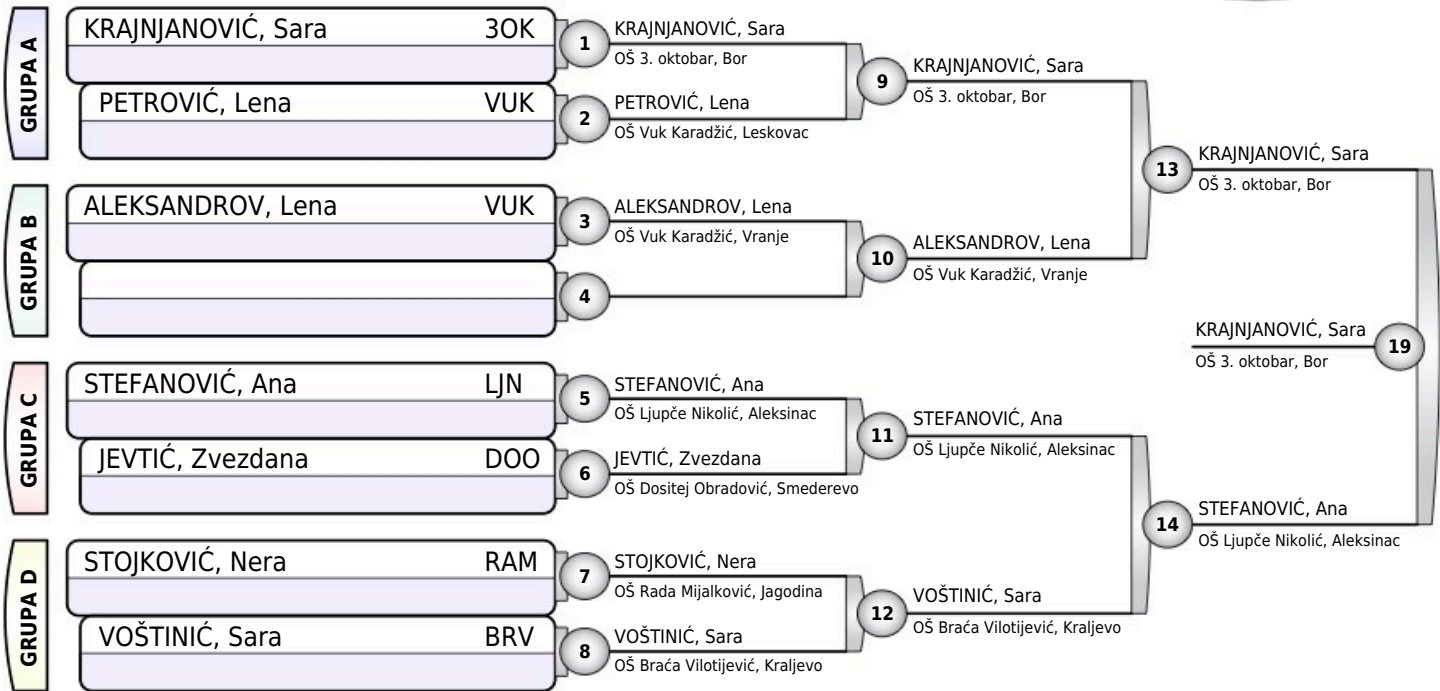
REGIONALNO ŠKOLSKO CS

Niš, 06.03.2025.

UČENICE III

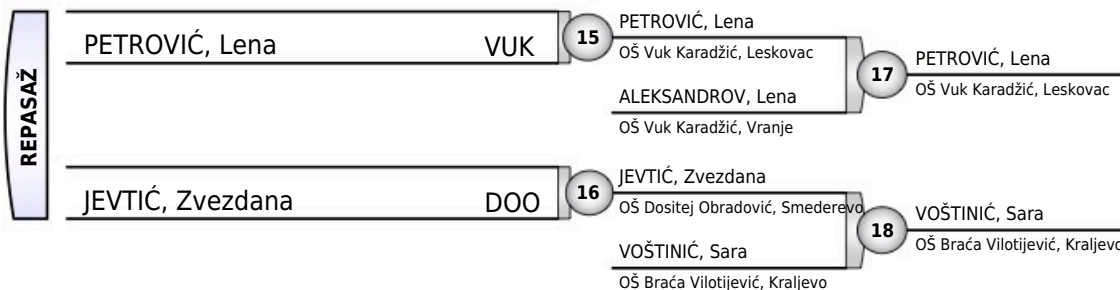
-48KG

7 takmičarki



Rezultati

1. KRAJNJANOVIĆ, Sara 3OK
2. STEFANOVIĆ, Ana LJN
3. PETROVIĆ, Lena VUK
3. VOŠTINIĆ, Sara BRV
5. ALEKSANDROV, Lena VUK
5. JEVTIĆ, Zvezdana DOO
- 7.
- 7.





REGIONALNO ŠKOLSKO CS

Niš, 06.03.2025.

UČENICE III

-52KG

9 takmičarki

GRUPA A	NEŠIĆ, Nađa	JOK	1	NEŠIĆ, Nađa	9	POTIĆ, Maša
	POTIĆ, Maša	VUK	2	OŠ Josif Kostić, Leskovac		OŠ Vuk Karadžić, Pirot
GRUPA B	GOJKOVIĆ, Iva	UČT	3	POTIĆ, Maša	10	ŽIVANOVIĆ, Lena
	BEŽANOVIĆ, Lena	ACA	4	OŠ Vuk Karadžić, Pirot		OŠ Ugrin Branković, Kučevo
GRUPA C	RUŽANOVIĆ, Helena	UGB	5	ŽIVANOVIĆ, Lena	11	RUŽANOVIĆ, Helena
	BLAGOJEVIĆ, Nađa	UGB	6	OŠ Ugrin Branković, Kučevo		OŠ Ugrin Branković, Kučevo
GRUPA D	MILIVOJEVIĆ, Mitra	JOP	7	RUŽANOVIĆ, Helena	12	MILIVOJEVIĆ, Mitra
	MLADENOVIĆ, Mila	KPP	8	OŠ Ugrin Branković, Kučevo		OŠ Jovan Popović, Kruševac

13 ŽIVANOVIĆ, Lena
OŠ Ugrin Branković, Kučevo

19 RUŽANOVIĆ, Helena
OŠ Ugrin Branković, Kučevo

14 RUŽANOVIĆ, Helena
OŠ Ugrin Branković, Kučevo

Rezultati

- RUŽANOVIĆ, Helena UGB
- ŽIVANOVIĆ, Lena UGB
- POTIĆ, Maša VUK
- MILIVOJEVIĆ, Mitra JOP
- BEŽANOVIĆ, Lena ACA
- BLAGOJEVIĆ, Nađa UGB
- GOJKOVIĆ, Iva UČT
-

REPASAŽ	BEŽANOVIĆ, Lena	ACA	15	BEŽANOVIĆ, Lena	17	POTIĆ, Maša
	GOJKOVIĆ, Iva	UČT		OŠ Aca Aleksić, Aleksandrovac		OŠ Vuk Karadžić, Pirot
	BLAGOJEVIĆ, Nađa	UGB	16	POTIĆ, Maša	18	MILIVOJEVIĆ, Mitra
				OŠ Ugrin Branković, Kučevo		OŠ Jovan Popović, Kruševac



REGIONALNO ŠKOLSKO CS

Niš, 06.03.2025.

UČENICE III

-57KG

10 takmičarki

GRUPA	Ime	Škola	Redni broj	Ime	Škola	Redni broj
GRUPA A	DINIĆ, Dunja	DZĐ	1	DINIĆ, Dunja	OŠ Dr Zoran Đinđić, Niš	1
	NIČIFOROVIĆ, Đurđa	170	2	NIČIFOROVIĆ, Đurđa	OŠ 17. oktobar, Jagodina	9
GRUPA B	ĐORĐEVIĆ, Marta	DMČ	3	ĐORĐEVIĆ, Marta	OŠ Desanka Maksimović, Čokot	3
	NIKOLIĆ, Mia	VUK	4	PAVLOVIĆ, Ksenija	OŠ Ljupče Nikolić, Aleksinac	10
	PAVLOVIĆ, Ksenija	LJN	4	PAVLOVIĆ, Ksenija	OŠ Ljupče Nikolić, Aleksinac	10
GRUPA C	RISTIVOJEVIĆ, Mina	ANS	5	RISTIVOJEVIĆ, Mina	OŠ Andra Savčić, Valjevo	11
	ARANDJELOVIĆ, Lara	OLM	6	ARANDJELOVIĆ, Lara	OŠ Olga Milošević, Smederevska Palanka	6
GRUPA D	ROŠKOVIĆ, Nevena	ARL	7	ROŠKOVIĆ, Nevena	OŠ Akademik Radomir Lukić, Miloševac	12
	ĐOKIĆ, Elena	ČEG	8	ĐOKIĆ, Elena	OŠ Čegar, Niš	8
	MILETIĆ, Emina	VKB	8	ROŠKOVIĆ, Nevena	OŠ Akademik Radomir Lukić, Miloševac	12

13 NIČIFOROVIĆ, Đurđa
OŠ 17. oktobar, Jagodina

19 ROŠKOVIĆ, Nevena
OŠ Akademik Radomir Lukić, Miloševac

14 ROŠKOVIĆ, Nevena
OŠ Akademik Radomir Lukić, Miloševac

Rezultati

- ROŠKOVIĆ, Nevena ARL
- NIČIFOROVIĆ, Đurđa 170
- PAVLOVIĆ, Ksenija LJN
- ĐOKIĆ, Elena ČEG
- DINIĆ, Dunja DZĐ
- RISTIVOJEVIĆ, Mina ANS
-
-

REPASAŽ	DINIĆ, Dunja	DZĐ	15	DINIĆ, Dunja	OŠ Dr Zoran Đinđić, Niš	15
	ĐOKIĆ, Elena	ČEG	16	PAVLOVIĆ, Ksenija	OŠ Ljupče Nikolić, Aleksinac	17
				PAVLOVIĆ, Ksenija	OŠ Ljupče Nikolić, Aleksinac	17
				ĐOKIĆ, Elena	OŠ Čegar, Niš	16
				RISTIVOJEVIĆ, Mina	OŠ Andra Savčić, Valjevo	18
				ĐOKIĆ, Elena	OŠ Čegar, Niš	18



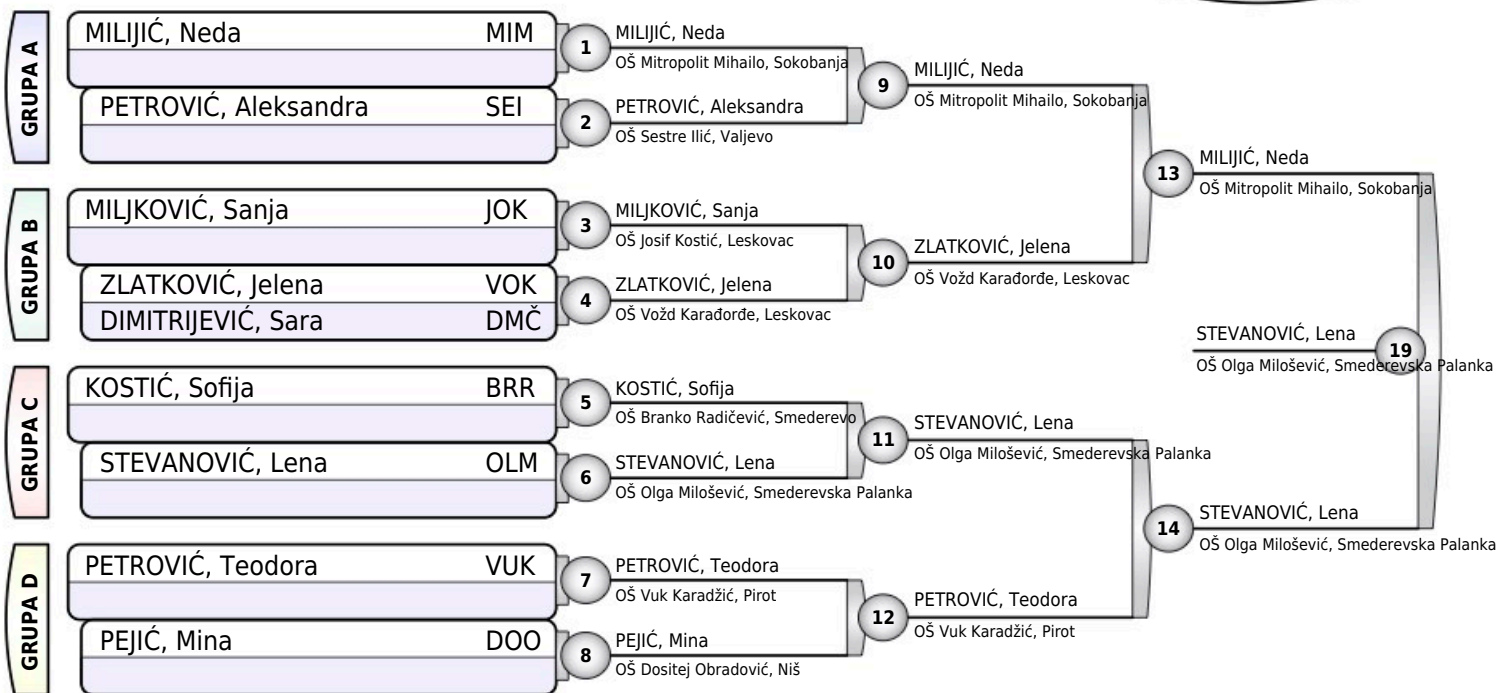
REGIONALNO ŠKOLSKO CS

Niš, 06.03.2025.

UČENICE III

-63KG

9 takmičarki



Rezultati

1. STEVANOVIĆ, Lena OLM
2. MILIJIĆ, Neda MIM
3. ZLATKOVIĆ, Jelena VOK
3. KOSTIĆ, Sofija BRR
5. PETROVIĆ, Aleksandra SEI
5. PETROVIĆ, Teodora VUK
- 7.
- 7.





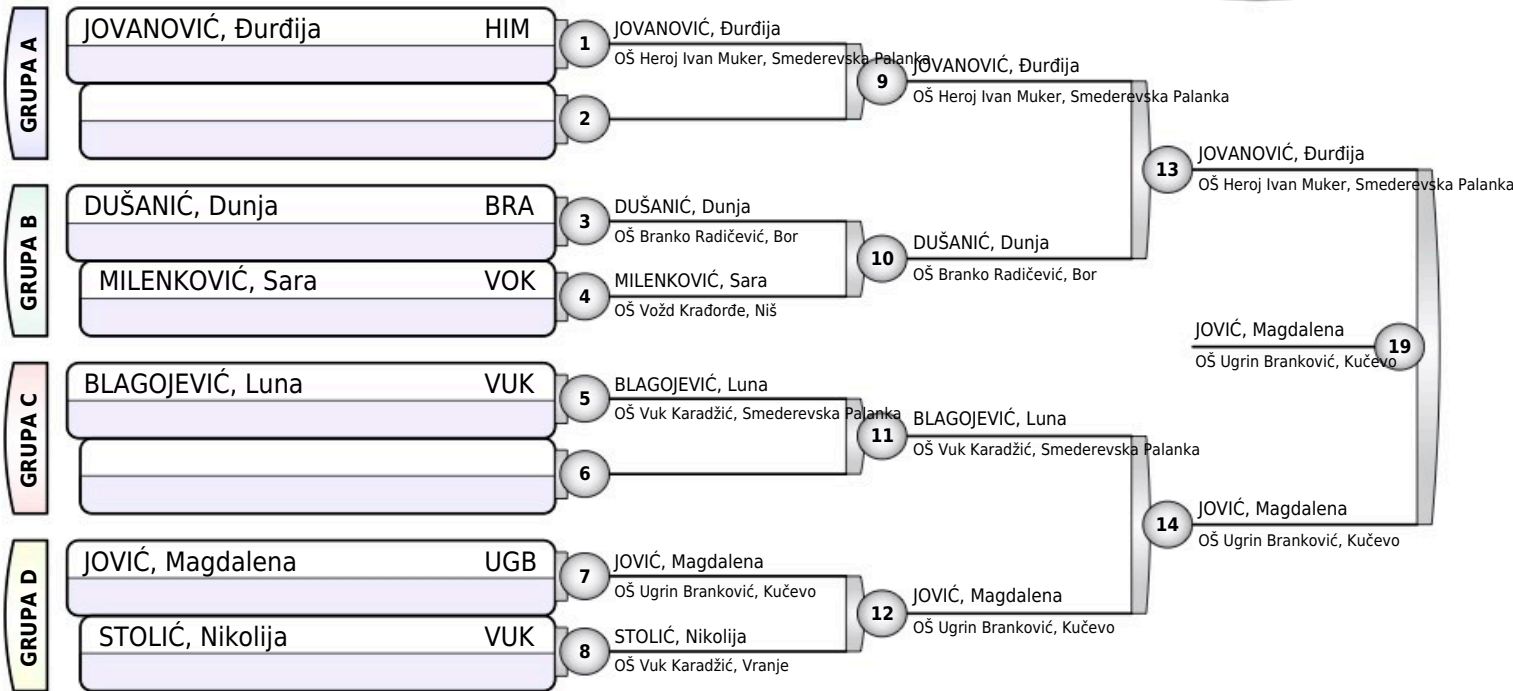
REGIONALNO ŠKOLSKO CS

Niš, 06.03.2025.

UČENICE III

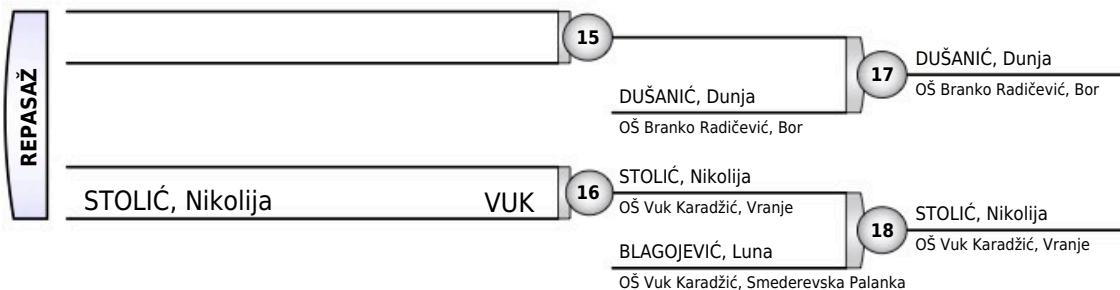
-70KG

6 takmičarki



Rezultati

1. JOVIĆ, Magdalena UGB
2. JOVANOVIĆ, Đurđija HIM
3. DUŠANIĆ, Dunja BRA
3. STOLIĆ, Nikolija VUK
5. BLAGOJEVIĆ, Luna VUK
- 5.
- 7.
- 7.





REGIONALNO ŠKOLSKO CS

Niš, 06.03.2025.

UČENICE III
+70KG
3 takmičarke

TAKMIČAR I KLUB	1	2	3	POBEDA	BODOVA	MESTO
1 MILOJKOVIĆ, Jana OŠ Ljupče Nikolić, Aleksinac		0	100	1	100	2
2 PAUNOVIĆ, Helena OŠ Ugrin Branković, Kučevo	100		100	2	200	1
3 STOJADINOVIĆ, Ljubica OŠ Vuk Karadžić, Majilovac	0	0		0	0	3

MILOJKOVIĆ, Jana	LJN	1	PAUNOVIĆ, Helena
PAUNOVIĆ, Helena	UGB		OŠ Ugrin Branković, Kučevo
MILOJKOVIĆ, Jana	LJN	2	MILOJKOVIĆ, Jana
STOJADINOVIĆ, Ljubica	VKM		OŠ Ljupče Nikolić, Aleksinac
PAUNOVIĆ, Helena	UGB	3	PAUNOVIĆ, Helena
STOJADINOVIĆ, Ljubica	VKM		OŠ Ugrin Branković, Kučevo

Rezultati

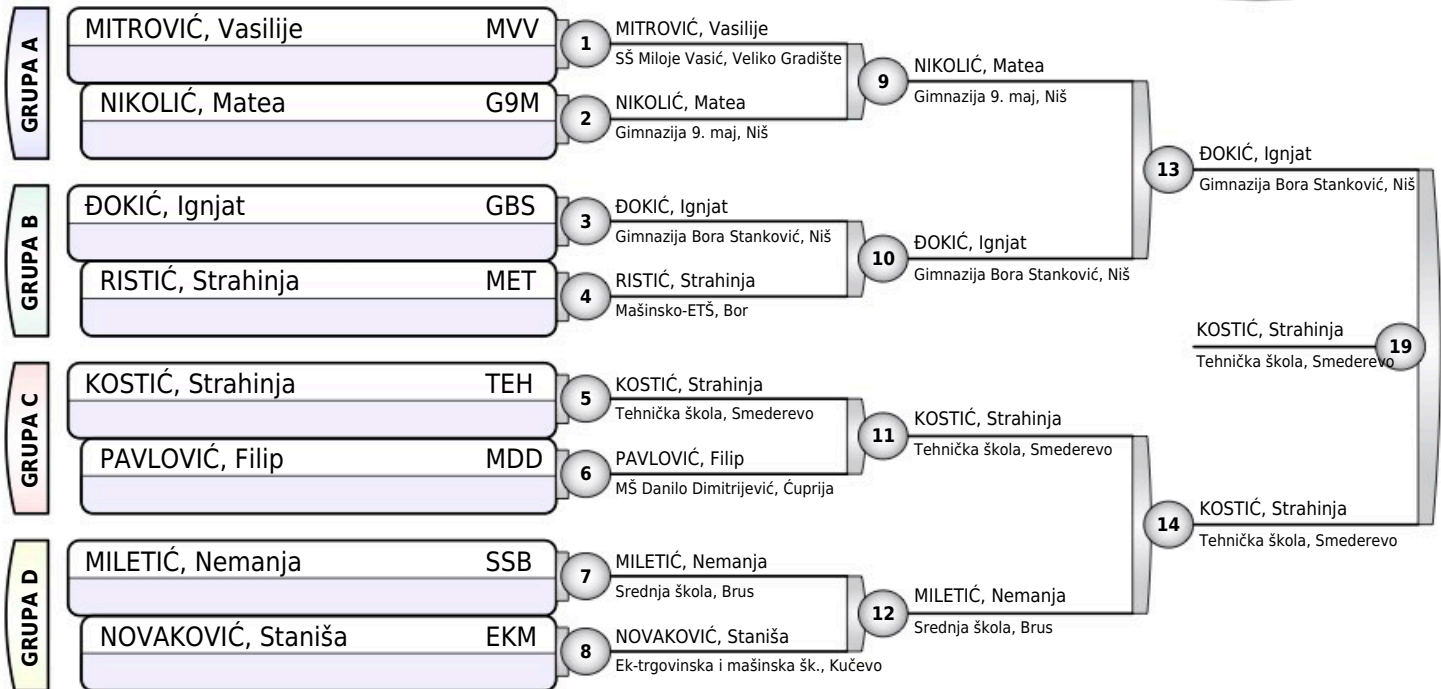
1. PAUNOVIĆ, Helena UGB
2. MILOJKOVIĆ, Jana LJN
3. STOJADINOVIĆ, Ljubica VKM



REGIONALNO ŠKOLSKO CS

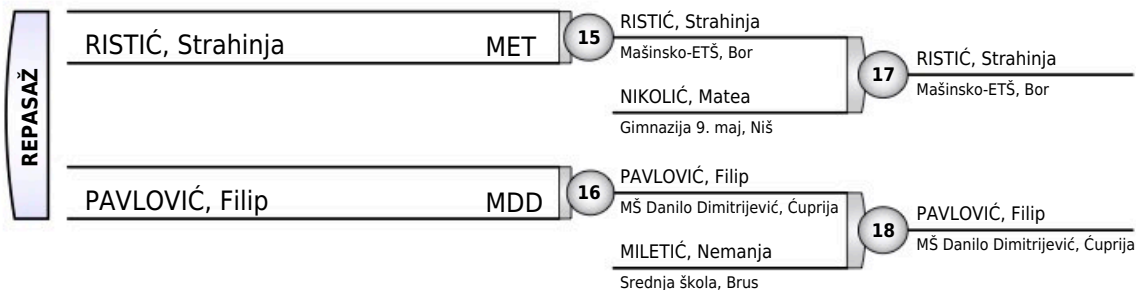
Niš, 06.03.2025.

UČENICI IV
-55KG
8 takmičara



Rezultati

1. KOSTIĆ, Strahinja (TEH)
2. ĐOKIĆ, Ignjat (GBS)
3. RISTIĆ, Strahinja (MET)
3. PAVLOVIĆ, Filip (MDD)
5. NIKOLIĆ, Matea (G9M)
5. MILETIĆ, Nemanja (SSB)
- 7.
- 7.





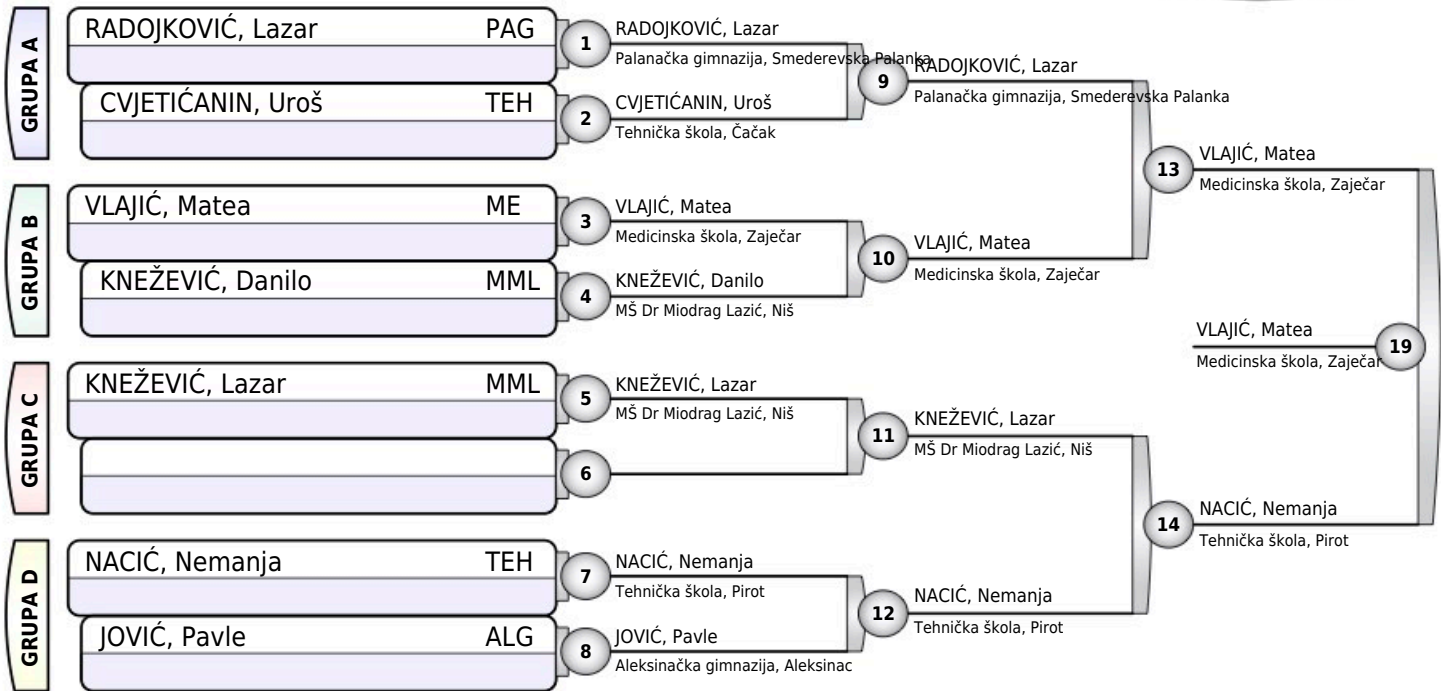
REGIONALNO ŠKOLSKO CS

Niš, 06.03.2025.

UČENICI IV

-60KG

7 takmičara



Rezultati

1. VLAJIĆ, Matea ME
2. NACIĆ, Nemanja TEH
3. RADOJKOVIĆ, Lazar PAG
3. KNEŽEVIĆ, Lazar MML
5. KNEŽEVIĆ, Danilo MML
5. JOVIĆ, Pavle ALG
- 7.
- 7.

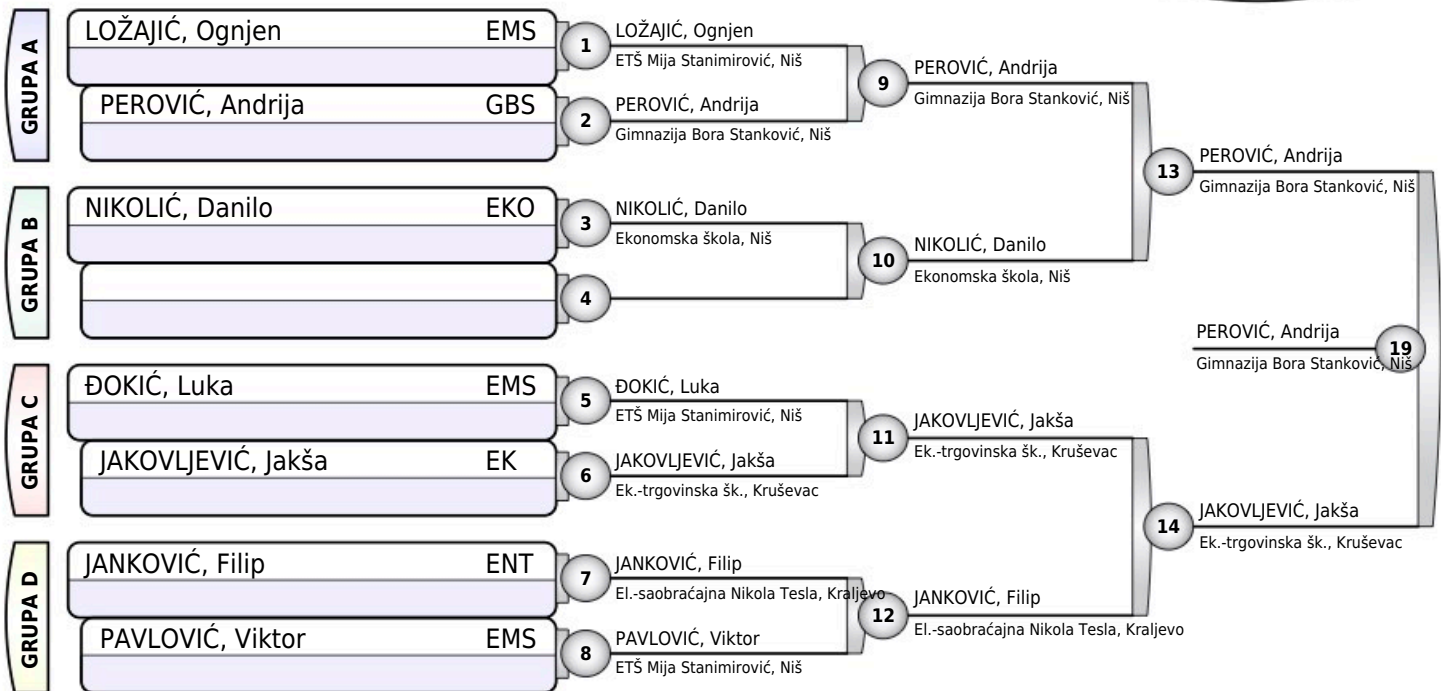




REGIONALNO ŠKOLSKO CS

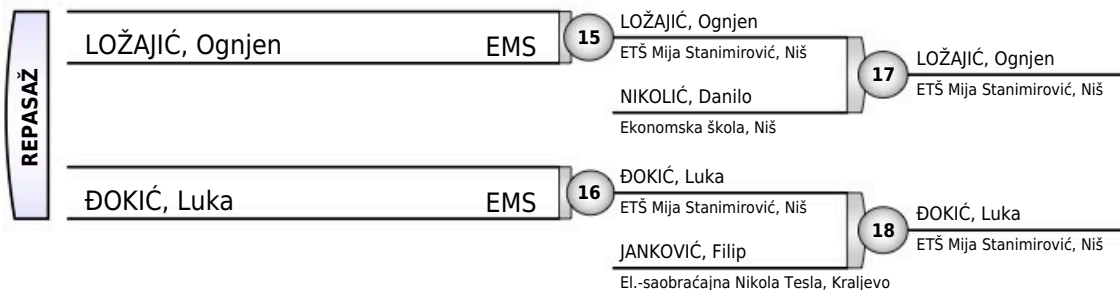
Niš, 06.03.2025.

UČENICI IV
-66KG
7 takmičara



Rezultati

1. PEROVIĆ, Andrija GBS
2. JAKOVLJEVIĆ, Jakša EK
3. LOŽAJIĆ, Ognjen EMS
3. ĐOKIĆ, Luka EMS
5. NIKOLIĆ, Danilo EKO
5. JANKOVIĆ, Filip ENT
- 7.
- 7.





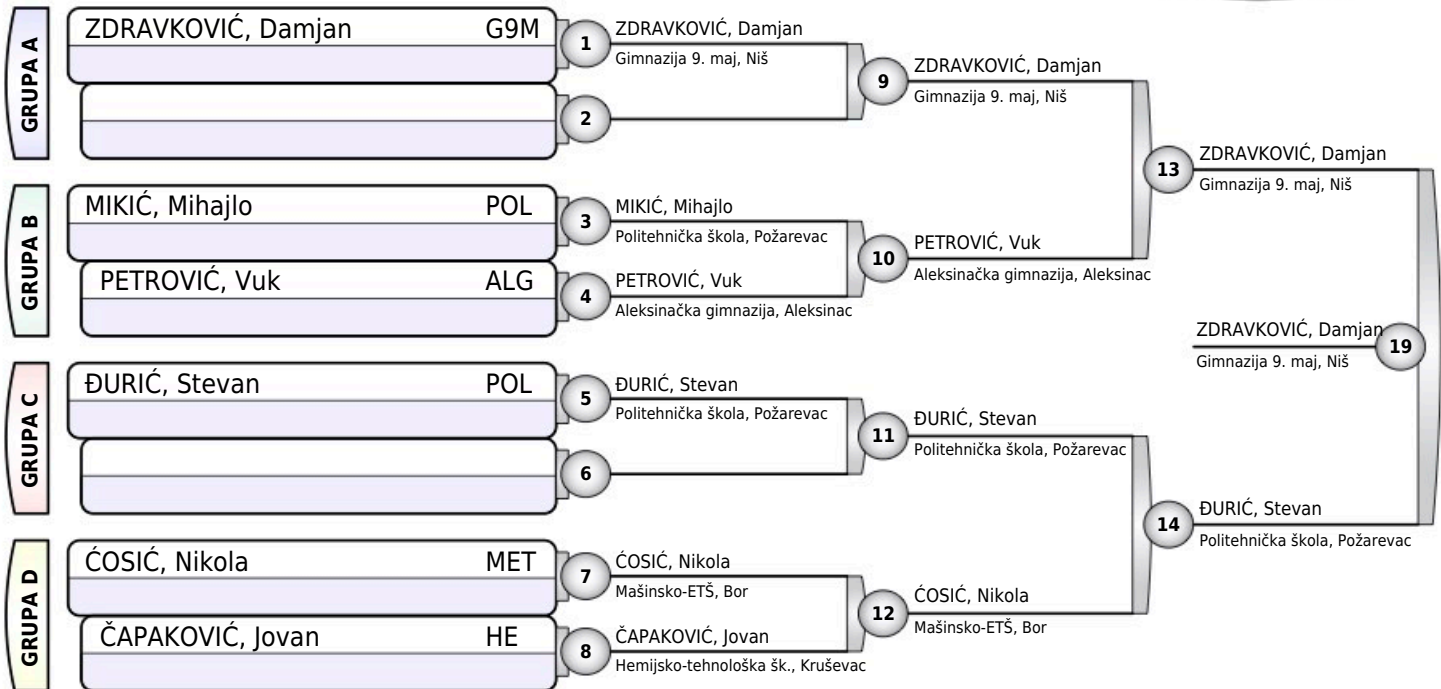
REGIONALNO ŠKOLSKO CS

Niš, 06.03.2025.

UČENICI IV

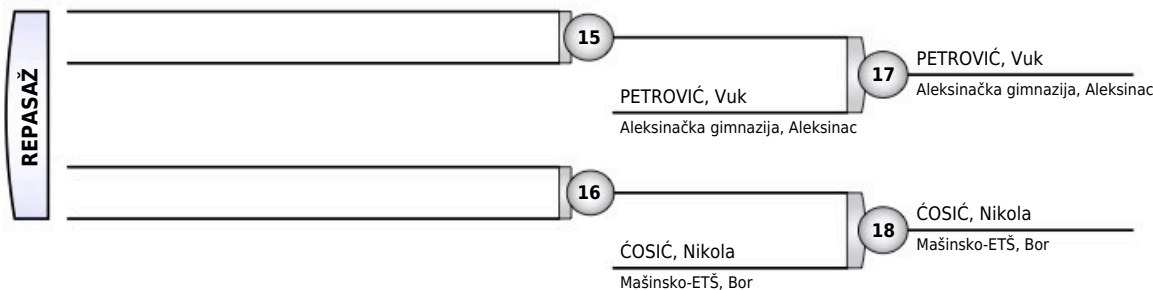
-73KG

6 takmičara



Rezultati

1. ZDRAVKOVIĆ, Damjan G9M
2. ĐURIĆ, Stevan POL
3. PETROVIĆ, Vuk ALG
3. ČOSIĆ, Nikola MET
- 5.
- 5.
- 7.
- 7.

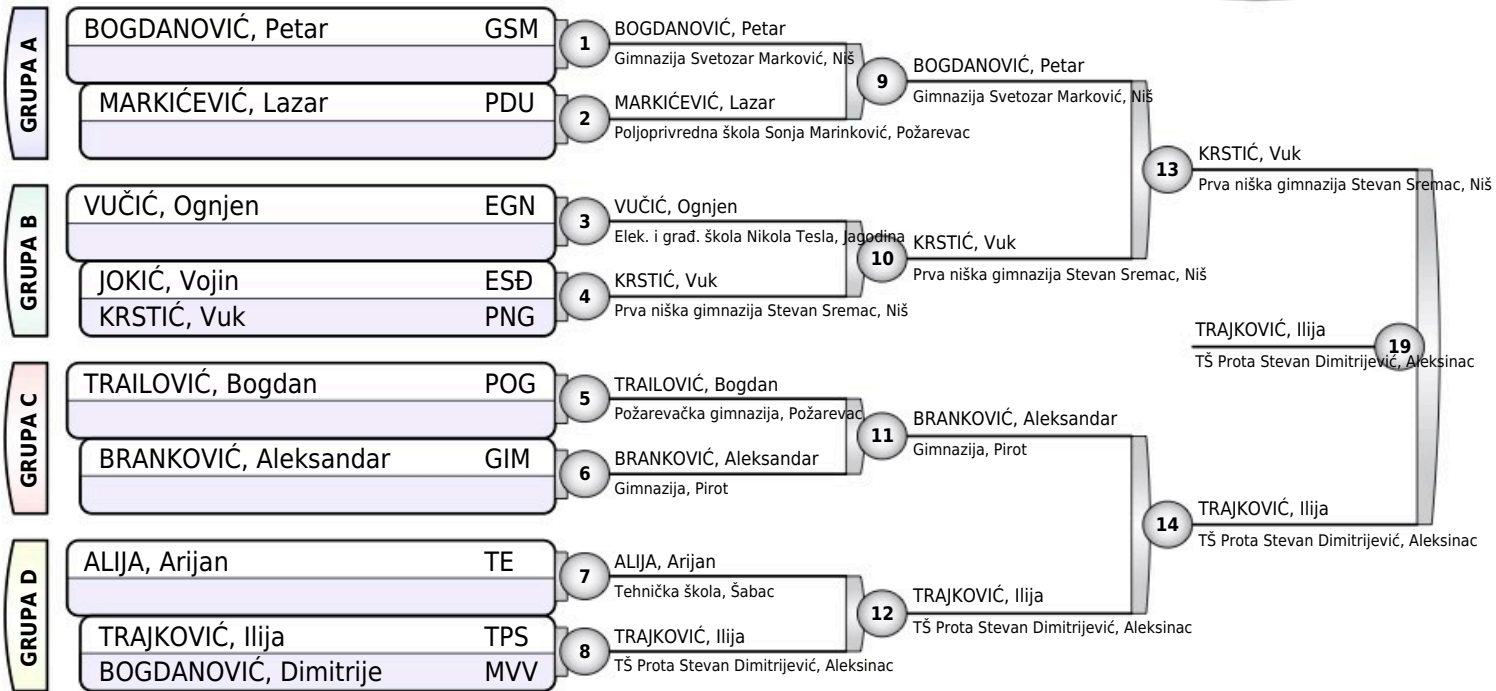




REGIONALNO ŠKOLSKO CS

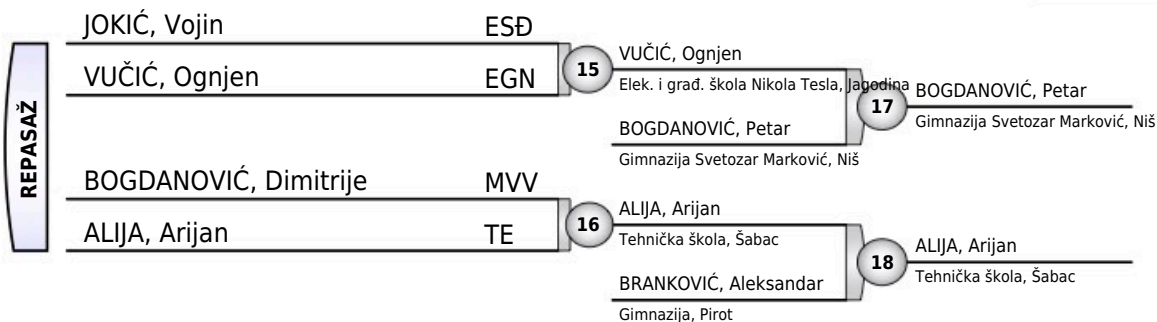
Niš, 06.03.2025.

UČENICI IV
-81KG
10 takmičara



Rezultati

1. TRAJKOVIĆ, Ilija TPS
2. KRSTIĆ, Vuk PNG
3. BOGDANOVIĆ, Petar GSM
3. ALIJA, Arijan TE
5. VUČIĆ, Ognjen EGN
5. BRANKOVIĆ, Aleksandar GIM
7. JOKIĆ, Vojin ESĐ
7. BOGDANOVIĆ, Dimitrije MVV





REGIONALNO ŠKOLSKO CS

Niš, 06.03.2025.

UČENICI IV
-90KG
3 takmičara

TAKMIČAR I KLUB	1	2	3	POBEDA	BODOVA	MESTO
1 JOVIĆ, Matija Politehnička škola, Požarevac		0	100	1	100	2
2 STOILJKOVIĆ, Lazar TŠ Prota Stevan Dimitrijević, Aleksinac	100		100	2	200	1
3 STRAHINJA, Mihajlović Elek. i građ. škola Nikola Tesla, Jagodina	0	0		0	0	3

JOVIĆ, Matija	POL	1	STOILJKOVIĆ, Lazar
STOILJKOVIĆ, Lazar	TPS		TŠ Prota Stevan Dimitrijević, Aleksinac
JOVIĆ, Matija	POL	2	JOVIĆ, Matija
STRAHINJA, Mihajlović	EGN		Politehnička škola, Požarevac
STOILJKOVIĆ, Lazar	TPS	3	STOILJKOVIĆ, Lazar
STRAHINJA, Mihajlović	EGN		TŠ Prota Stevan Dimitrijević, Aleksinac

Rezultati

1. STOILJKOVIĆ, Lazar TPS
2. JOVIĆ, Matija POL
3. STRAHINJA, Mihajlović EGN



REGIONALNO ŠKOLSKO CS

Niš, 06.03.2025.

UČENICI IV
+90KG
4 takmičara

TAKMIČAR I KLUB	1	2	3	4	POBEDA	BODOVA	MESTO
1 VUKIĆEVIĆ, Miloš Prva tehnička škola, Kruševac		0	0	100	1	100	3
2 RUSIMOVIĆ, Lazar Aleksinačka gimnazija, Aleksinac	100		0	100	2	200	2
3 VELIČKOVIĆ, Sava Prva niška gimnazija Stevan Sremac, Niš	100	10		100	3	210	1
4 JOKIĆ, Damjan Ek.-trg. škola Slavka Đurđević, Jagodina	0	0	0		0	0	3

VUKIĆEVIĆ, Miloš	PRT	1	RUSIMOVIĆ, Lazar
RUSIMOVIĆ, Lazar	ALG		Aleksinačka gimnazija, Aleksinac
VELIČKOVIĆ, Sava	PNG	2	VELIČKOVIĆ, Sava
JOKIĆ, Damjan	ESĐ		Prva niška gimnazija Stevan Sremac, Niš
VUKIĆEVIĆ, Miloš	PRT	3	VELIČKOVIĆ, Sava
VELIČKOVIĆ, Sava	PNG		Prva niška gimnazija Stevan Sremac, Niš
RUSIMOVIĆ, Lazar	ALG	4	RUSIMOVIĆ, Lazar
JOKIĆ, Damjan	ESĐ		Aleksinačka gimnazija, Aleksinac
VUKIĆEVIĆ, Miloš	PRT	5	VUKIĆEVIĆ, Miloš
JOKIĆ, Damjan	ESĐ		Prva tehnička škola, Kruševac
RUSIMOVIĆ, Lazar	ALG	6	VELIČKOVIĆ, Sava
VELIČKOVIĆ, Sava	PNG		Prva niška gimnazija Stevan Sremac, Niš

Rezultati

1. VELIČKOVIĆ, Sava PNG
2. RUSIMOVIĆ, Lazar ALG
3. VUKIĆEVIĆ, Miloš PRT
3. JOKIĆ, Damjan ESĐ



REGIONALNO ŠKOLSKO CS

Niš, 06.03.2025.

UČENICE IV

-48KG

1 takmičarka

VELIČKOVIĆ, Ena

TPD

1

VELIČKOVIĆ, Ena

Tekstilno-tehnološka i polj. šk. Despot Đurađ, Smederevo

Rezultati

1. VELIČKOVIĆ, Ena

TPD



REGIONALNO ŠKOLSKO CS

Niš, 06.03.2025.

UČENICE IV

-52KG

2 takmičarke

SIMIĆ, Anđela	GBS	1	SIMIĆ, Anđela Gimnazija Bora Stanković, Niš
STANIMIROVIĆ, Andrijana	MSP		
SIMIĆ, Anđela	GBS	2	SIMIĆ, Anđela Gimnazija Bora Stanković, Niš
STANIMIROVIĆ, Andrijana	MSP		
SIMIĆ, Anđela	GBS	3	
STANIMIROVIĆ, Andrijana	MSP		

Rezultati

1. SIMIĆ, Anđela GBS
2. STANIMIROVIĆ, Andrijana MSP



REGIONALNO ŠKOLSKO CS

Niš, 06.03.2025.

UČENICE IV
-57KG
3 takmičarke

TAKMIČAR I KLUB	1	2	3	POBEDA	BODOVA	MESTO
1 PEJIĆ, Mila Saobr.-teh. šk. 12. februar, Niš		0	100	1	100	2
2 JOVANOVIĆ, Lena Poljoprivredna škola Sonja Marinković, Požarevac	10		100	2	110	1
3 ILIĆ, Isidora SŠ Miloje Vasić, Veliko Gradište	0	0		0	0	3

PEJIĆ, Mila	ST1	1	JOVANOVIĆ, Lena
JOVANOVIĆ, Lena	PDU		Poljoprivredna škola Sonja Marinković, Požarevac
PEJIĆ, Mila	ST1	2	PEJIĆ, Mila
ILIĆ, Isidora	MVV		Saobr.-teh. šk. 12. februar, Niš
JOVANOVIĆ, Lena	PDU	3	JOVANOVIĆ, Lena
ILIĆ, Isidora	MVV		Poljoprivredna škola Sonja Marinković, Požarevac

Rezultati

1. JOVANOVIĆ, Lena PDU
2. PEJIĆ, Mila ST1
3. ILIĆ, Isidora MVV



REGIONALNO ŠKOLSKO CS

Niš, 06.03.2025.

UČENICE IV

-63KG

3 takmičarke

TAKMIČAR I KLUB	1	2	3	POBEDA	BODOVA	MESTO
1 MITROVIĆ, Iva Gimnazija Bora Stanković, Niš		100	100	2	200	1
2 MITROVIĆ, Jana Gimnazija Bora Stanković, Niš	0		100	1	100	2
3 RADISAVLJEVIĆ, Marija Šumarska šk. sa domom učenika, Kraljevo	0	0		0	0	3

MITROVIĆ, Iva	GBS	1	MITROVIĆ, Iva
MITROVIĆ, Jana	GBS		Gimnazija Bora Stanković, Niš
MITROVIĆ, Iva	GBS	2	MITROVIĆ, Iva
RADISAVLJEVIĆ, Marija	ŠDU		Gimnazija Bora Stanković, Niš
MITROVIĆ, Jana	GBS	3	MITROVIĆ, Jana
RADISAVLJEVIĆ, Marija	ŠDU		Gimnazija Bora Stanković, Niš

Rezultati

1. MITROVIĆ, Iva GBS
2. MITROVIĆ, Jana GBS
3. RADISAVLJEVIĆ, Marija ŠDU



REGIONALNO ŠKOLSKO CS

Niš, 06.03.2025.

UČENICE IV
-70KG
2 takmičarke

TERZIĆ, Anđela	SSB	1	TERZIĆ, Anđela Srednja škola, Brus
MILUTINOVIĆ, Emilija	EVK		
TERZIĆ, Anđela	SSB	2	TERZIĆ, Anđela Srednja škola, Brus
MILUTINOVIĆ, Emilija	EVK		
TERZIĆ, Anđela	SSB	3	
MILUTINOVIĆ, Emilija	EVK		

Rezultati

1. TERZIĆ, Anđela SSB
2. MILUTINOVIĆ, Emilija EVK



REGIONALNO ŠKOLSKO CS

Niš, 06.03.2025.

UČENICE IV

+70KG

4 takmičarki

TAKMIČAR I KLUB	1	2	3	4	POBEDA	BODOVA	MESTO
1 MILOŠEVIĆ, Sofija TŠ Prota Stevan Dimitrijević, Aleksinac		0	0	100	1	100	3
2 IVANOVIĆ, Nikolina Tehnička škola, Smederevo	10		0	100	2	110	2
3 MILOVANOVIĆ, Zoja SŠ Miloje Vasić, Veliko Gradište	100	10		100	3	210	1
4 ĐORĐEVIĆ, Anđela SŠ Sveti Trifun, Aleksandrovac	0	0	0		0	0	3

MILOŠEVIĆ, Sofija	TPS	1	IVANOVIĆ, Nikolina
IVANOVIĆ, Nikolina	TEH		Tehnička škola, Smederevo
MILOVANOVIĆ, Zoja	MVV	2	MILOVANOVIĆ, Zoja
ĐORĐEVIĆ, Anđela	SVT		SŠ Miloje Vasić, Veliko Gradište
MILOŠEVIĆ, Sofija	TPS	3	MILOVANOVIĆ, Zoja
MILOVANOVIĆ, Zoja	MVV		SŠ Miloje Vasić, Veliko Gradište
IVANOVIĆ, Nikolina	TEH	4	IVANOVIĆ, Nikolina
ĐORĐEVIĆ, Anđela	SVT		Tehnička škola, Smederevo
MILOŠEVIĆ, Sofija	TPS	5	MILOŠEVIĆ, Sofija
ĐORĐEVIĆ, Anđela	SVT		TŠ Prota Stevan Dimitrijević, Aleksinac
IVANOVIĆ, Nikolina	TEH	6	MILOVANOVIĆ, Zoja
MILOVANOVIĆ, Zoja	MVV		SŠ Miloje Vasić, Veliko Gradište

Rezultati

- | | |
|-----------------------|-----|
| 1. MILOVANOVIĆ, Zoja | MVV |
| 2. IVANOVIĆ, Nikolina | TEH |
| 3. MILOŠEVIĆ, Sofija | TPS |
| 3. ĐORĐEVIĆ, Anđela | SVT |



REGIONALNO ŠKOLSKO CS

Niš, 06.03.2025.

UČENICI V
-60KG
4 takmičara

TAKMIČAR I KLUB	1	2	3	4	POBEDA	BODOVA	MESTO
1 SAVOVIĆ, Dušan SŠ Sveti Trifun, Aleksandrovac		100	0	0	1	100	3
2 RISTIĆ, Uglješa Ek.-trgovinska škola, Zaječar	0		0	0	0	0	3
3 LOŽAJIĆ, Ilija ETŠ Mija Stanimirović, Niš	100	100		0	2	200	2
4 MIKIĆ, Strahinja Gimnazija Bora Stanković, Niš	100	100	10		3	210	1

SAVOVIĆ, Dušan	SVT	1	SAVOVIĆ, Dušan
RISTIĆ, Uglješa	EK		SŠ Sveti Trifun, Aleksandrovac
LOŽAJIĆ, Ilija	EMS	2	MIKIĆ, Strahinja
MIKIĆ, Strahinja	GBS		Gimnazija Bora Stanković, Niš
SAVOVIĆ, Dušan	SVT	3	LOŽAJIĆ, Ilija
LOŽAJIĆ, Ilija	EMS		ETŠ Mija Stanimirović, Niš
RISTIĆ, Uglješa	EK	4	MIKIĆ, Strahinja
MIKIĆ, Strahinja	GBS		Gimnazija Bora Stanković, Niš
SAVOVIĆ, Dušan	SVT	5	MIKIĆ, Strahinja
MIKIĆ, Strahinja	GBS		Gimnazija Bora Stanković, Niš
RISTIĆ, Uglješa	EK	6	LOŽAJIĆ, Ilija
LOŽAJIĆ, Ilija	EMS		ETŠ Mija Stanimirović, Niš

Rezultati

- | | |
|---------------------|-----|
| 1. MIKIĆ, Strahinja | GBS |
| 2. LOŽAJIĆ, Ilija | EMS |
| 3. SAVOVIĆ, Dušan | SVT |
| 3. RISTIĆ, Uglješa | EK |



REGIONALNO ŠKOLSKO CS

Niš, 06.03.2025.

UČENICI V
-66KG
4 takmičara

TAKMIČAR I KLUB	1	2	3	4	POBEDA	BODOVA	MESTO
1 POTIĆ, Lazar Tehnička škola, Piroć		0	100	0	1	100	3
2 VASIĆ, Viktor Med. šk. Dr Izabel Emsli Haton, Vranje	10		100	100	3	210	1
3 PRŠIĆ, Jovan SŠ Sveti Trifun, Aleksandrovac	0	0		0	0	0	3
4 SIMIĆ, Ognjen Gimnazija Bora Stanković, Niš	100	0	100		2	200	2

POTIĆ, Lazar	TEH	1	VASIĆ, Viktor
VASIĆ, Viktor	MDI		Med. šk. Dr Izabel Emsli Haton, Vranje
PRŠIĆ, Jovan	SVT	2	SIMIĆ, Ognjen
SIMIĆ, Ognjen	GBS		Gimnazija Bora Stanković, Niš
POTIĆ, Lazar	TEH	3	POTIĆ, Lazar
PRŠIĆ, Jovan	SVT		Tehnička škola, Piroć
VASIĆ, Viktor	MDI	4	VASIĆ, Viktor
SIMIĆ, Ognjen	GBS		Med. šk. Dr Izabel Emsli Haton, Vranje
POTIĆ, Lazar	TEH	5	SIMIĆ, Ognjen
SIMIĆ, Ognjen	GBS		Gimnazija Bora Stanković, Niš
VASIĆ, Viktor	MDI	6	VASIĆ, Viktor
PRŠIĆ, Jovan	SVT		Med. šk. Dr Izabel Emsli Haton, Vranje

Rezultati

- | | |
|------------------|-----|
| 1. VASIĆ, Viktor | MDI |
| 2. SIMIĆ, Ognjen | GBS |
| 3. POTIĆ, Lazar | TEH |
| 3. PRŠIĆ, Jovan | SVT |



REGIONALNO ŠKOLSKO CS

Niš, 06.03.2025.

UČENICI V
-73KG
5 takmičara

TAKMIČAR I KLUB	1	2	3	4	5	POBEDA	BODOVA	MESTO
1 POPOVIĆ, Nikola Gimnazija, Pirot		0	100	0	0	1	100	3
2 MARJANOVIĆ, Jovan SŠ Branislav Nušić, Sokobanja	100		100	0	0	2	200	3
3 MILOSAVLJEVIĆ, Vojin SŠ Sveti Trifun, Aleksandrovac	0	0		0	0	0	0	5
4 JOVIĆ, Miloš TŠ sa domom učenika Nikola Tesla, Kostolac	100	10	10		0	3	120	2
5 PERALOVIĆ, Uroš MŠ Dr Miodrag Lazić, Niš	100	100	100	10		4	310	1

POPOVIĆ, Nikola	GIM	1	MARJANOVIĆ, Jovan
MARJANOVIĆ, Jovan	BRN		SŠ Branislav Nušić, Sokobanja
MILOSAVLJEVIĆ, Vojin	SVT	2	JOVIĆ, Miloš
JOVIĆ, Miloš	TDU		TŠ sa domom učenika Nikola Tesla, Kostolac
POPOVIĆ, Nikola	GIM	3	PERALOVIĆ, Uroš
PERALOVIĆ, Uroš	MML		MŠ Dr Miodrag Lazić, Niš
MARJANOVIĆ, Jovan	BRN	4	MARJANOVIĆ, Jovan
MILOSAVLJEVIĆ, Vojin	SVT		SŠ Branislav Nušić, Sokobanja
JOVIĆ, Miloš	TDU	5	PERALOVIĆ, Uroš
PERALOVIĆ, Uroš	MML		MŠ Dr Miodrag Lazić, Niš
POPOVIĆ, Nikola	GIM	6	POPOVIĆ, Nikola
MILOSAVLJEVIĆ, Vojin	SVT		Gimnazija, Pirot
MARJANOVIĆ, Jovan	BRN	7	JOVIĆ, Miloš
JOVIĆ, Miloš	TDU		TŠ sa domom učenika Nikola Tesla, Kostolac
MILOSAVLJEVIĆ, Vojin	SVT	8	PERALOVIĆ, Uroš
PERALOVIĆ, Uroš	MML		MŠ Dr Miodrag Lazić, Niš
POPOVIĆ, Nikola	GIM	9	JOVIĆ, Miloš
JOVIĆ, Miloš	TDU		TŠ sa domom učenika Nikola Tesla, Kostolac
MARJANOVIĆ, Jovan	BRN	10	PERALOVIĆ, Uroš
PERALOVIĆ, Uroš	MML		MŠ Dr Miodrag Lazić, Niš

Rezultati

1. PERALOVIĆ, Uroš	MML
2. JOVIĆ, Miloš	TDU
3. MARJANOVIĆ, Jovan	BRN
3. POPOVIĆ, Nikola	GIM
5. MILOSAVLJEVIĆ, Vojin	SVT



REGIONALNO ŠKOLSKO CS

Niš, 06.03.2025.

UČENICI V
-81KG
3 takmičara

TAKMIČAR I KLUB	1	2	3	POBEDA	BODOVA	MESTO
1 MILOŠEVIĆ, Matija SŠ Miloje Vasić, Veliko Gradište		0	0	0	0	3
2 MLADENOVIĆ, Andrija Gimnazija Svetozar Marković, Niš	10		100	2	110	1
3 VESKOVIĆ, Matija El.-saobraćajna Nikola Tesla, Kraljevo	10	0		1	10	2

MILOŠEVIĆ, Matija	MVV	1	MLADENOVIĆ, Andrija
MLADENOVIĆ, Andrija	GSM		Gimnazija Svetozar Marković, Niš
MILOŠEVIĆ, Matija	MVV	2	VESKOVIĆ, Matija
VESKOVIĆ, Matija	ENT		El.-saobraćajna Nikola Tesla, Kraljevo
MLADENOVIĆ, Andrija	GSM	3	MLADENOVIĆ, Andrija
VESKOVIĆ, Matija	ENT		Gimnazija Svetozar Marković, Niš

Rezultati

1. MLADENOVIĆ, Andrija GSM
2. VESKOVIĆ, Matija ENT
3. MILOŠEVIĆ, Matija MVV



REGIONALNO ŠKOLSKO CS

Niš, 06.03.2025.

UČENICI V
-90KG
4 takmičara

TAKMIČAR I KLUB	1	2	3	4	POBEDA	BODOVA	MESTO
1 MARKOVIĆ, Lazar Mašinsko-ETŠ, Bor		0	0	0	0	0	3
2 ĆIRKOVIĆ, Milan SŠ Miloje Vasić, Veliko Gradište	10		100	100	3	210	1
3 VAŠČUK, Ivan SŠ Sveti Trifun, Aleksandrovac	100	0		100	2	200	2
4 TOŠIĆ, Petar Gimnazija, Pirot	100	0	0		1	100	3

MARKOVIĆ, Lazar	MET	1	ĆIRKOVIĆ, Milan
ĆIRKOVIĆ, Milan	MVV		SŠ Miloje Vasić, Veliko Gradište
VAŠČUK, Ivan	SVT	2	VAŠČUK, Ivan
TOŠIĆ, Petar	GIM		SŠ Sveti Trifun, Aleksandrovac
MARKOVIĆ, Lazar	MET	3	VAŠČUK, Ivan
VAŠČUK, Ivan	SVT		SŠ Sveti Trifun, Aleksandrovac
ĆIRKOVIĆ, Milan	MVV	4	ĆIRKOVIĆ, Milan
TOŠIĆ, Petar	GIM		SŠ Miloje Vasić, Veliko Gradište
MARKOVIĆ, Lazar	MET	5	TOŠIĆ, Petar
TOŠIĆ, Petar	GIM		Gimnazija, Pirot
ĆIRKOVIĆ, Milan	MVV	6	ĆIRKOVIĆ, Milan
VAŠČUK, Ivan	SVT		SŠ Miloje Vasić, Veliko Gradište

Rezultati

1. ĆIRKOVIĆ, Milan MVV
2. VAŠČUK, Ivan SVT
3. TOŠIĆ, Petar GIM
3. MARKOVIĆ, Lazar MET



REGIONALNO ŠKOLSKO CS

Niš, 06.03.2025.

UČENICI V
-100KG
1 takmičar

MILOJKOVIĆ, Mihajlo

TPS

1

MILOJKOVIĆ, Mihajlo

TŠ Prota Stevan Dimitrijević, Aleksinac

Rezultati

1. MILOJKOVIĆ, Mihajlo

TPS



REGIONALNO ŠKOLSKO CS

Niš, 06.03.2025.

UČENICI V
+100KG
1 takmičar

BEŠIRI, Aleks

ST

1

BEŠIRI, Aleks

Srednja stručna škola, Pirot

Rezultati

1. BEŠIRI, Aleks

ST



REGIONALNO ŠKOLSKO CS

Niš, 06.03.2025.

UČENICE V
-52KG
1 takmičarka

RAJKOVIĆ, Anja

MMM

1

RAJKOVIĆ, Anja

Srednja med.šk. Milutin Milanković, Jagodina

Rezultati

1. RAJKOVIĆ, Anja

MMM



REGIONALNO ŠKOLSKO CS

Niš, 06.03.2025.

UČENICE V
-57KG
5 takmičarki

TAKMIČAR I KLUB	1	2	3	4	5	POBEDA	BODOVA	MESTO
1 ATANASKOVIĆ, Nađa Ek.-trgovinska šk., Kruševac		0	100	100	0	2	200	3
2 IVKOVIĆ, Milica Ek.-trgovinska šk., Kruševac	10		100	0	0	2	110	3
3 STANIMIROVIĆ, Nikolina Med.-farma. škola Sv. Petka, Smederevo	0	0		0	0	0	0	5
4 JOVANOVIĆ, Eva Prva niška gimnazija Stevan Sremac, Niš	0	100	100		1	3	201	1
5 NIĆIFOROVIĆ, Andjelija Gimnazija Svetozar Marković, Jagodina	100	10	10	0		3	120	2

ATANASKOVIĆ, Nađa	EK	1	IVKOVIĆ, Milica
IVKOVIĆ, Milica	EK		Ek.-trgovinska šk., Kruševac
STANIMIROVIĆ, Nikolina	MSP	2	JOVANOVIĆ, Eva
JOVANOVIĆ, Eva	PNG		Prva niška gimnazija Stevan Sremac, Niš
ATANASKOVIĆ, Nađa	EK	3	NIĆIFOROVIĆ, Andjelija
NIĆIFOROVIĆ, Andjelija	GSM		Gimnazija Svetozar Marković, Jagodina
IVKOVIĆ, Milica	EK	4	IVKOVIĆ, Milica
STANIMIROVIĆ, Nikolina	MSP		Ek.-trgovinska šk., Kruševac
JOVANOVIĆ, Eva	PNG	5	JOVANOVIĆ, Eva
NIĆIFOROVIĆ, Andjelija	GSM		Prva niška gimnazija Stevan Sremac, Niš
ATANASKOVIĆ, Nađa	EK	6	ATANASKOVIĆ, Nađa
STANIMIROVIĆ, Nikolina	MSP		Ek.-trgovinska šk., Kruševac
IVKOVIĆ, Milica	EK	7	JOVANOVIĆ, Eva
JOVANOVIĆ, Eva	PNG		Prva niška gimnazija Stevan Sremac, Niš
STANIMIROVIĆ, Nikolina	MSP	8	NIĆIFOROVIĆ, Andjelija
NIĆIFOROVIĆ, Andjelija	GSM		Gimnazija Svetozar Marković, Jagodina
ATANASKOVIĆ, Nađa	EK	9	ATANASKOVIĆ, Nađa
JOVANOVIĆ, Eva	PNG		Ek.-trgovinska šk., Kruševac
IVKOVIĆ, Milica	EK	10	NIĆIFOROVIĆ, Andjelija
NIĆIFOROVIĆ, Andjelija	GSM		Gimnazija Svetozar Marković, Jagodina

Rezultati

- JOVANOVIĆ, Eva PNG
- NIĆIFOROVIĆ, Andjelija GSM
- ATANASKOVIĆ, Nađa EK
- IVKOVIĆ, Milica EK
- STANIMIROVIĆ, Nikolina MSP



REGIONALNO ŠKOLSKO CS

Niš, 06.03.2025.

UČENICE V

-63KG

2 takmičarke

BOŽOVIĆ, Helena	GIM	1	JOVIČIĆ, Sofija Gimnazija, Piro
JOVIČIĆ, Sofija	GIM		
BOŽOVIĆ, Helena	GIM	2	JOVIČIĆ, Sofija Gimnazija, Piro
JOVIČIĆ, Sofija	GIM		
BOŽOVIĆ, Helena	GIM	3	
JOVIČIĆ, Sofija	GIM		

Rezultati

1. JOVIČIĆ, Sofija GIM
2. BOŽOVIĆ, Helena GIM



REGIONALNO ŠKOLSKO CS

Niš, 06.03.2025.

UČENICE V
-70KG
2 takmičarke

SAVIĆ, Anđelija	PDU	1	IVANOVIĆ, Anđela Gimnazija 9. maj, Niš
IVANOVIĆ, Anđela	G9M		
SAVIĆ, Anđelija	PDU	2	IVANOVIĆ, Anđela Gimnazija 9. maj, Niš
IVANOVIĆ, Anđela	G9M		
SAVIĆ, Anđelija	PDU	3	
IVANOVIĆ, Anđela	G9M		

Rezultati

1. IVANOVIĆ, Anđela G9M
2. SAVIĆ, Anđelija PDU



REGIONALNO ŠKOLSKO CS

Niš, 06.03.2025.

UČENICE V
-78KG
3 takmičarke

TAKMIČAR I KLUB	1	2	3	POBEDA	BODOVA	MESTO
1 PETKOVIĆ, Andrijana SŠ Sveti Trifun, Aleksandrovac		0	0	0	0	3
2 CVETKOVIĆ, Ana Saobr.-teh. šk. 12. februar, Niš	100		0	1	100	2
3 STOJKOVIĆ, Anastasija Ek-trgovinska i mašinska šk., Kučevo	10	100		2	110	1

PETKOVIĆ, Andrijana	SVT	1	CVETKOVIĆ, Ana
CVETKOVIĆ, Ana	ST1		Saobr.-teh. šk. 12. februar, Niš
PETKOVIĆ, Andrijana	SVT	2	STOJKOVIĆ, Anastasija
STOJKOVIĆ, Anastasija	EKM		Ek-trgovinska i mašinska šk., Kučevo
CVETKOVIĆ, Ana	ST1	3	STOJKOVIĆ, Anastasija
STOJKOVIĆ, Anastasija	EKM		Ek-trgovinska i mašinska šk., Kučevo

Rezultati

1. STOJKOVIĆ, Anastasija EKM
2. CVETKOVIĆ, Ana ST1
3. PETKOVIĆ, Andrijana SVT



REGIONALNO ŠKOLSKO CS

Niš, 06.03.2025.

UČENICE V

+78KG

1 takmičarka

ĐORĐEVIĆ, Teodora

UŠ

1

ĐORĐEVIĆ, Teodora
SŠ Ušće, Trstenik

Rezultati

1. ĐORĐEVIĆ, Teodora

UŠ