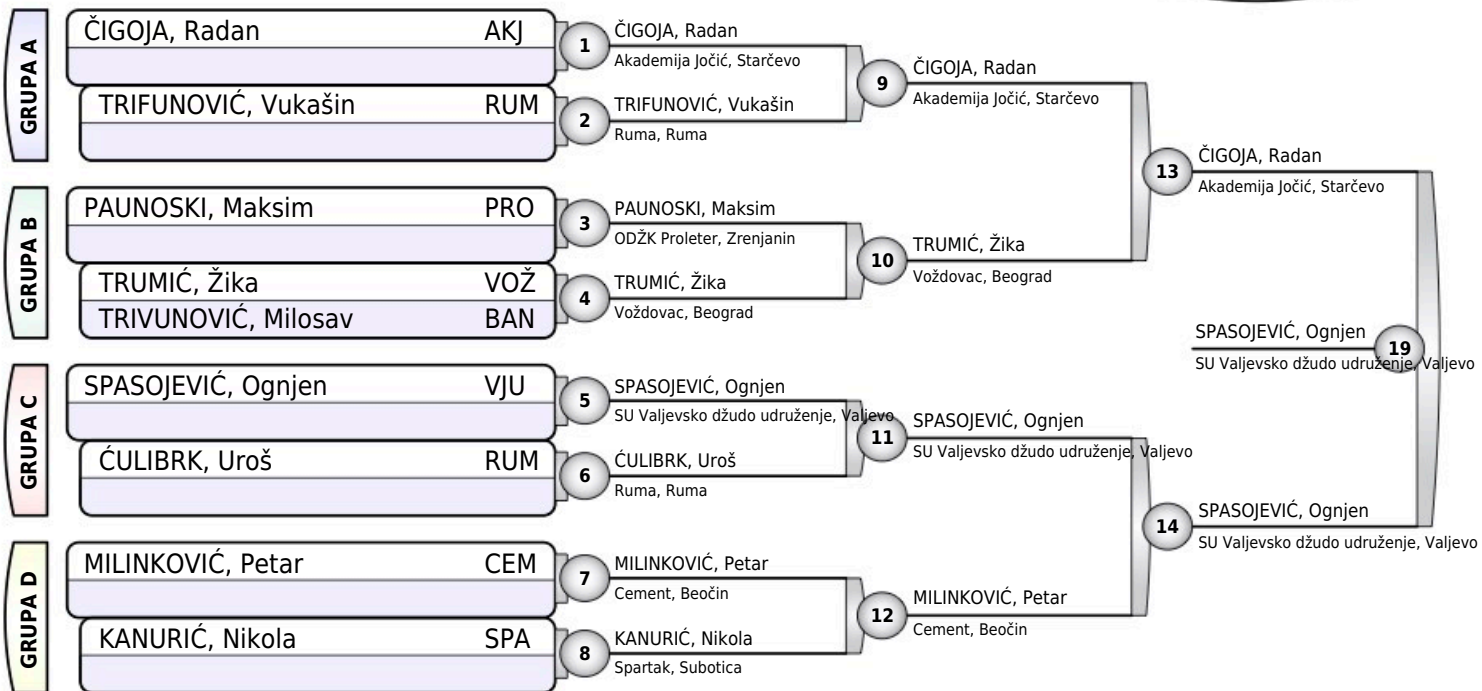




# TEMERIN 2026

Temerin, 21.03.2026.

Mlađi dečaci  
**+66KG**  
9 takmičara



Rezultati	
1.	SPASOJEVIĆ, Ognjen VJU
2.	ČIGOJA, Radan AKJ
3.	TRUMIĆ, Žika VOŽ
3.	MILINKOVIĆ, Petar CEM
5.	TRIFUNOVIĆ, Vukašin RUM
5.	ČULIBRK, Uroš RUM
7.	
7.	

