



# REGIONALNO CS KADETI

Požarevac, 15.02.2020.

KADETI  
**-50KG**  
4 takmičara

TAKMIČAR I KLUB	1	2	3	4	POBEDA	BODOVA	MESTO
1 NIKOLIĆ, Aleksa Niš, Niš		10	0	0	1	10	3
2 OGNJANOVIĆ, Aleksa 13. maj, Jagodina	0		0	0	0	0	3
3 JOVANOVIĆ, Andrija Sportsko džudo udruženje, Požarevac	0	10		0	3	21	1
4 RADOJKOVIĆ, Đorđe Niš, Niš	10	10	0		2	20	2

NIKOLIĆ, Aleksa	NIŠ	1	NIKOLIĆ, Aleksa
OGNJANOVIĆ, Aleksa	13M		Niš, Niš
JOVANOVIĆ, Andrija	SJU	2	JOVANOVIĆ, Andrija
RADOJKOVIĆ, Đorđe	NIŠ		Sportsko džudo udruženje, Požarevac
NIKOLIĆ, Aleksa	NIŠ	3	JOVANOVIĆ, Andrija
JOVANOVIĆ, Andrija	SJU		Sportsko džudo udruženje, Požarevac
OGNJANOVIĆ, Aleksa	13M	4	RADOJKOVIĆ, Đorđe
RADOJKOVIĆ, Đorđe	NIŠ		Niš, Niš
NIKOLIĆ, Aleksa	NIŠ	5	RADOJKOVIĆ, Đorđe
RADOJKOVIĆ, Đorđe	NIŠ		Niš, Niš
OGNJANOVIĆ, Aleksa	13M	6	JOVANOVIĆ, Andrija
JOVANOVIĆ, Andrija	SJU		Sportsko džudo udruženje, Požarevac

## Rezultati

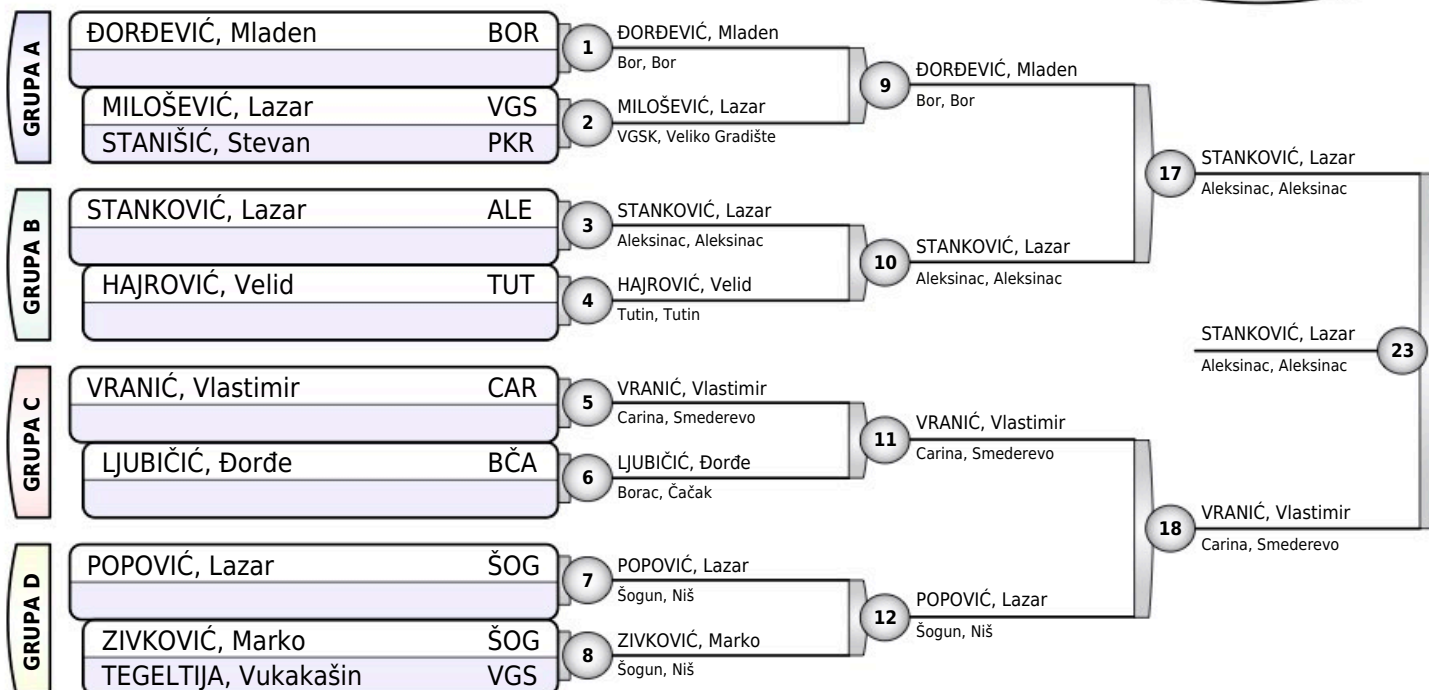
- JOVANOVIĆ, Andrija SJU
- RADOJKOVIĆ, Đorđe NIŠ
- NIKOLIĆ, Aleksa NIŠ
- OGNJANOVIĆ, Aleksa 13M



# REGIONALNO CS KADETI

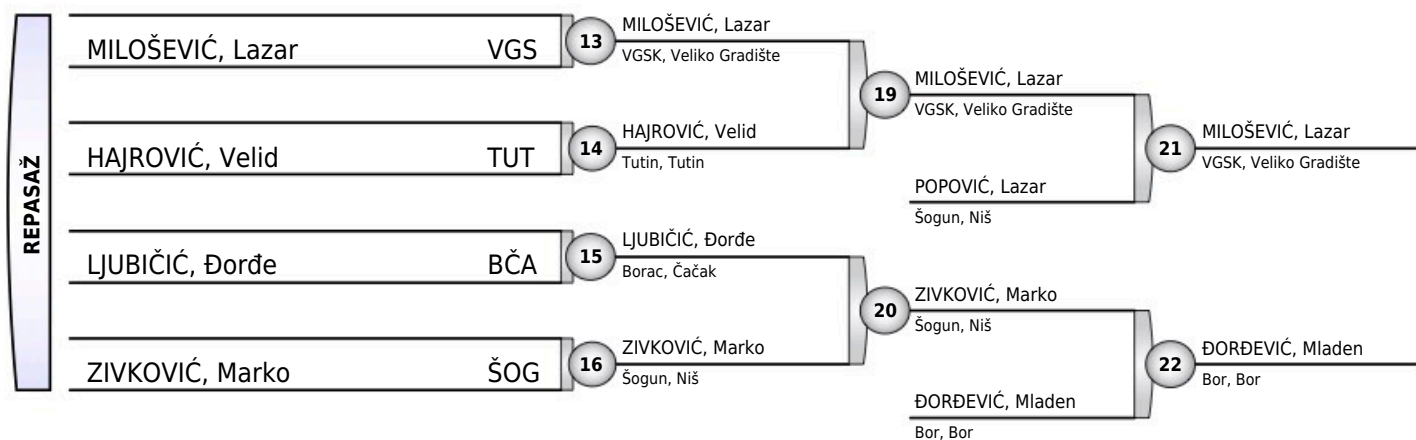
Požarevac, 15.02.2020.

KADETI  
**-55KG**  
10 takmičara



## Rezultati

1. STANKOVIĆ, Lazar ALE
2. VRANIĆ, Vlastimir CAR
3. MILOŠEVIĆ, Lazar VGS
3. ĐORĐEVIĆ, Mladen BOR
5. POPOVIĆ, Lazar ŠOG
5. ZIVKOVIĆ, Marko ŠOG
7. HAJROVIĆ, Velid TUT
7. LJUBIČIĆ, Đorđe BČA

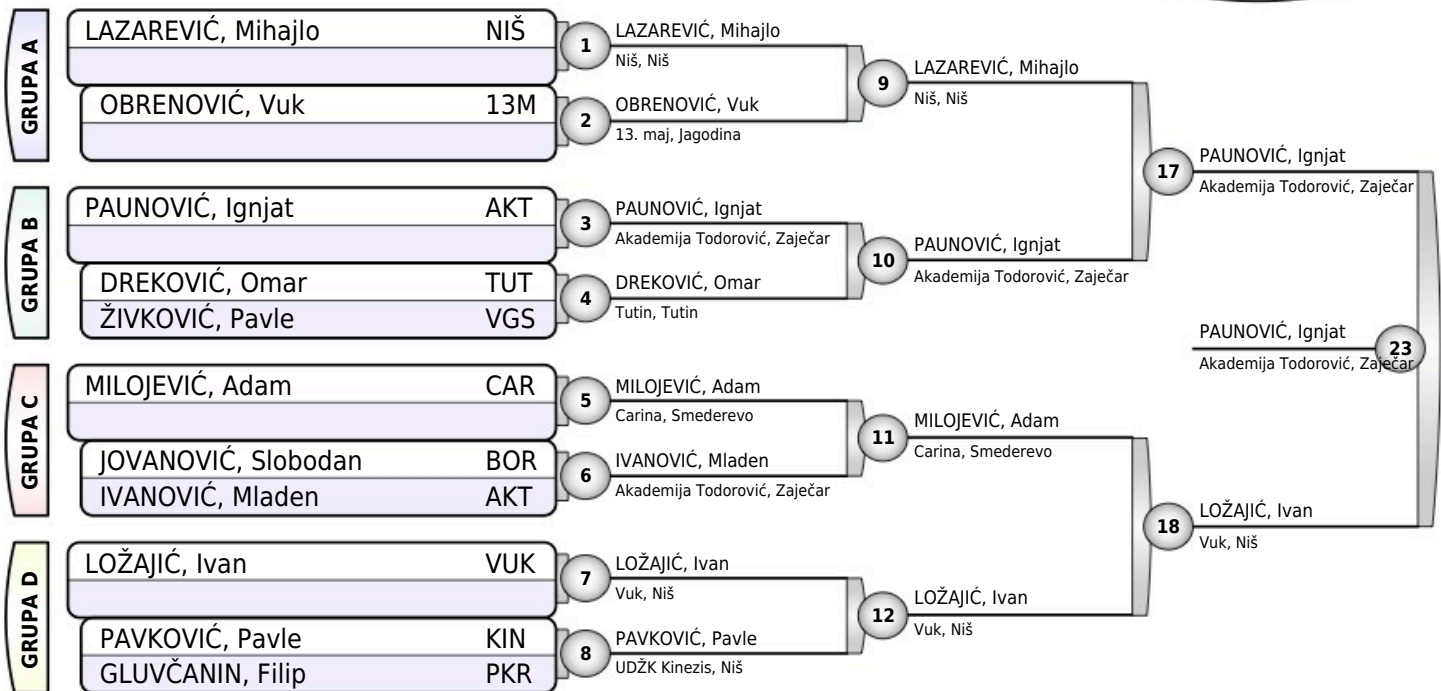




# REGIONALNO CS KADETI

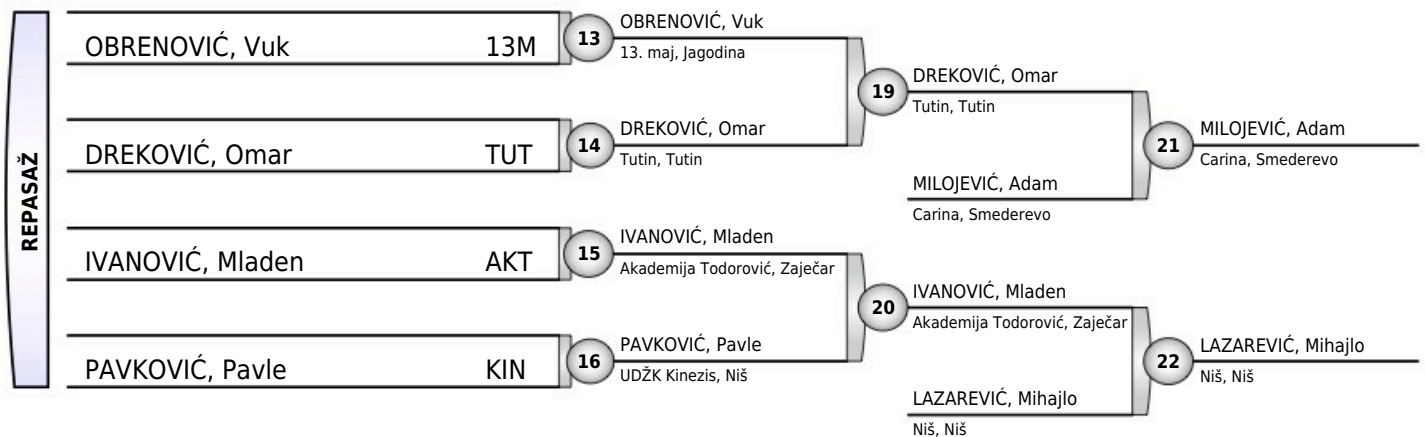
Požarevac, 15.02.2020.

KADETI  
**-60KG**  
11 takmičara



## Rezultati

1. PAUNOVIĆ, Ignjat AKT
2. LOŽAJIĆ, Ivan VUK
3. MILOJEVIĆ, Adam CAR
3. LAZAREVIĆ, Mihajlo NIŠ
5. DREKOVIĆ, Omar TUT
5. IVANOVIĆ, Mladen AKT
7. OBRENOVIĆ, Vuk 13M
7. PAVKOVIĆ, Pavle KIN

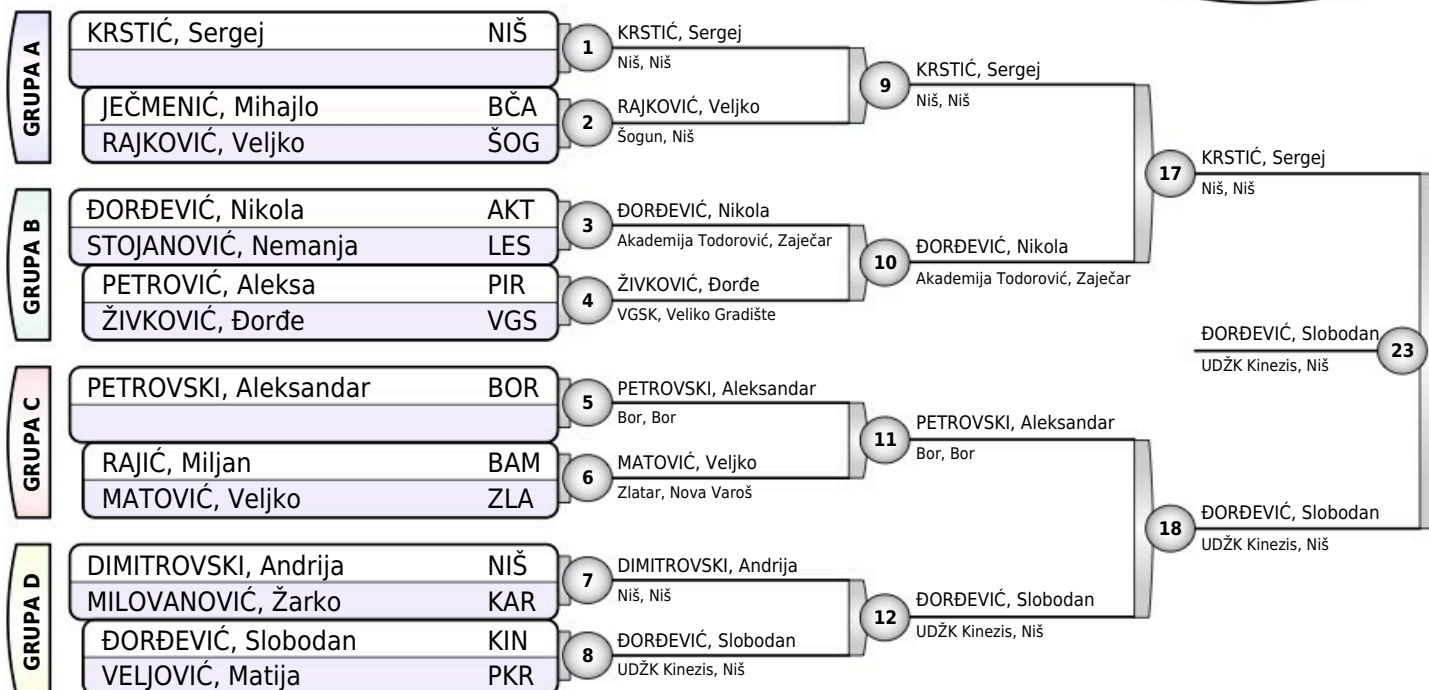




# REGIONALNO CS KADETI

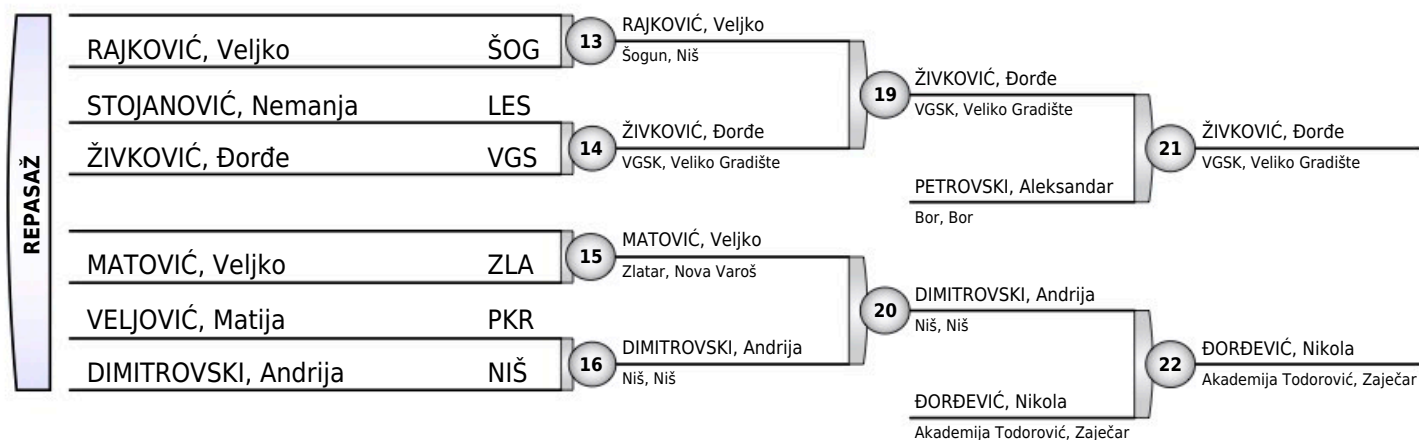
Požarevac, 15.02.2020.

KADETI  
**-66KG**  
14 takmičara



## Rezultati

- ĐORĐEVIĆ, Slobodan KIN
- KRSTIĆ, Sergej NIŠ
- ŽIVKOVIĆ, Đorđe VGS
- ĐORĐEVIĆ, Nikola AKT
- PETROVSKI, Aleksandar BOR
- DIMITROVSKI, Andrija NIŠ
- RAJKOVIĆ, Veljko ŠOG
- MATOVIĆ, Veljko ZLA

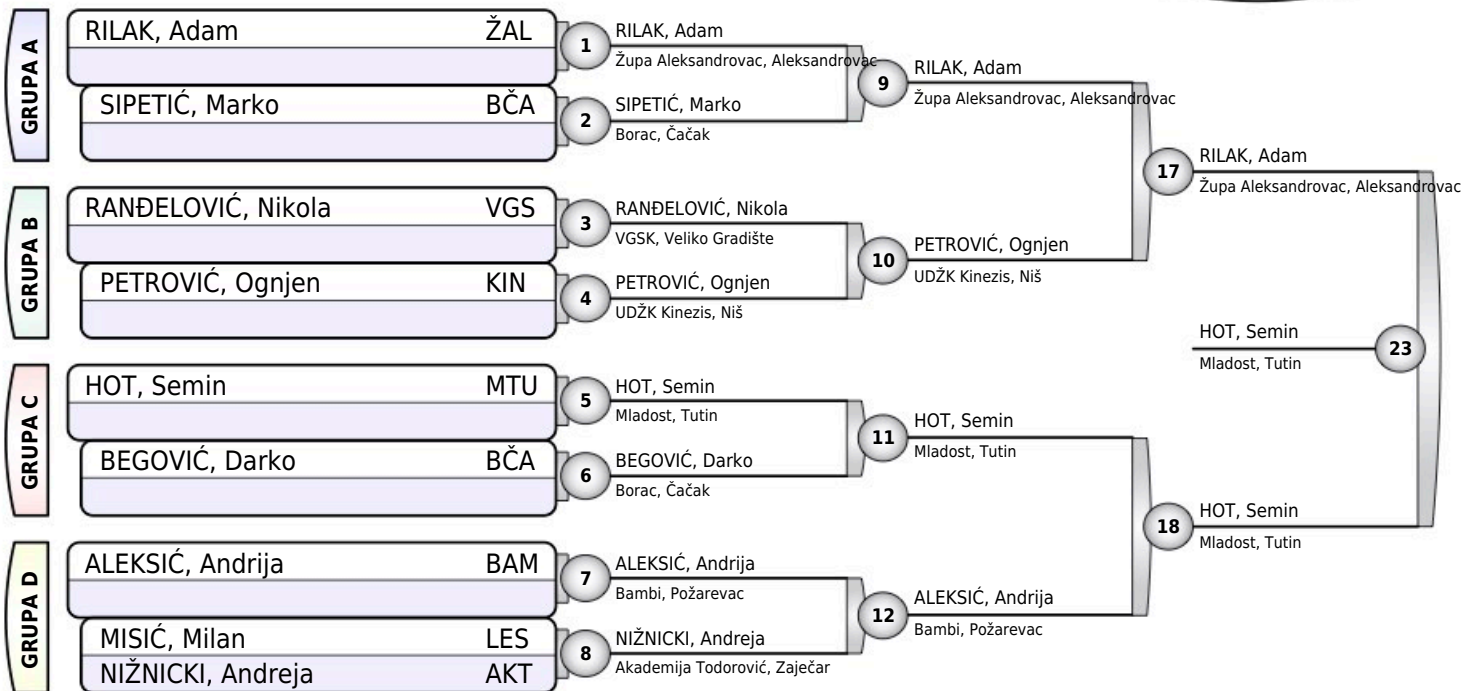




# REGIONALNO CS KADETI

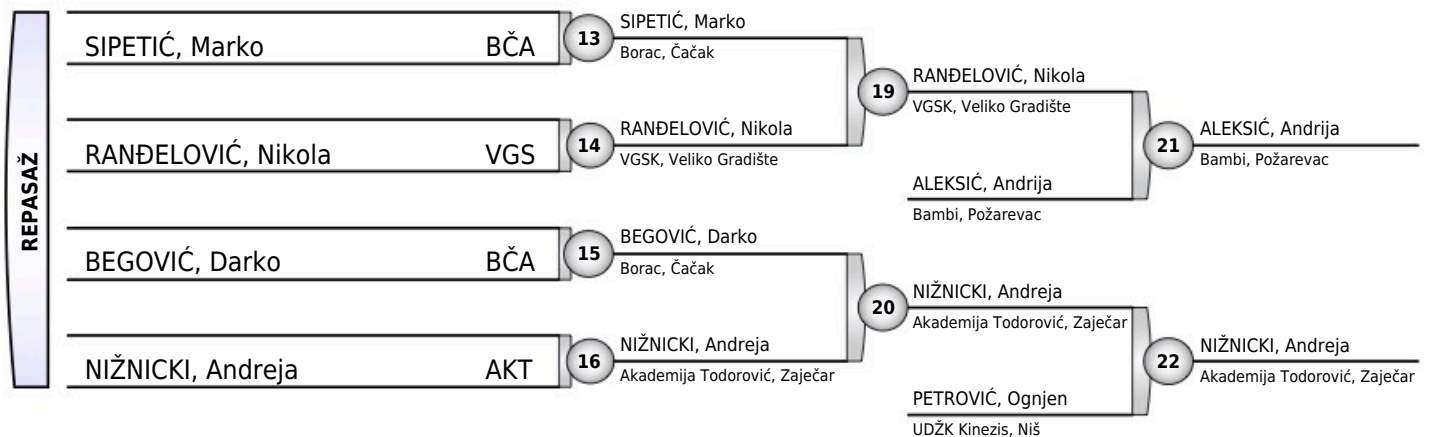
Požarevac, 15.02.2020.

KADETI  
**-73KG**  
9 takmičara



## Rezultati

- |                       |     |
|-----------------------|-----|
| 1. HOT, Semin         | MTU |
| 2. RILAK, Adam        | ŽAL |
| 3. ALEKSIĆ, Andrija   | BAM |
| 3. NIŽNICKI, Andreja  | AKT |
| 5. RANĐELOVIĆ, Nikola | VGS |
| 5. PETROVIĆ, Ognjen   | KIN |
| 7. SIPETIĆ, Marko     | BČA |
| 7. BEGOVIĆ, Darko     | BČA |





# REGIONALNO CS KADETI

Požarevac, 15.02.2020.

KADETI  
**-81KG**  
6 takmičara

	TAKMIČAR I KLUB	POBEDA	BODOVA
1	RAKOVIĆ, Petar Carina, Smederevo	1	10
2	STANKOVIĆ, Aleksa Niš, Niš	1	10
3	KARIŠIK, Seid Zlatar, Nova Varoš	1	10

GRUPA A	TAKMIČAR I KLUB	POBEDA	BODOVA
GRUPA A	RAKOVIĆ, Petar CAR	1	RAKOVIĆ, Petar Carina, Smederevo
	STANKOVIĆ, Aleksa NIŠ		
	RAKOVIĆ, Petar CAR	2	KARIŠIK, Seid Zlatar, Nova Varoš
	KARIŠIK, Seid ZLA		
	STANKOVIĆ, Aleksa NIŠ	3	STANKOVIĆ, Aleksa Niš, Niš
KARIŠIK, Seid ZLA			

	TAKMIČAR I KLUB	POBEDA	BODOVA
4	TRAJKOVIĆ, Zoran Aleksinac, Aleksinac	2	20
5	KLIKOVAC, Miljan Mašinac, Kraljevo	1	10
6	GLIGORIJEVIĆ, Jovan Džudo udruženje Karadordević, Sokobanja	0	0

GRUPA B	TAKMIČAR I KLUB	POBEDA	BODOVA
GRUPA B	TRAJKOVIĆ, Zoran ALE	4	TRAJKOVIĆ, Zoran Aleksinac, Aleksinac
	KLIKOVAC, Miljan MAŠ		
	TRAJKOVIĆ, Zoran ALE	5	TRAJKOVIĆ, Zoran Aleksinac, Aleksinac
	GLIGORIJEVIĆ, Jovan KAR		
	KLIKOVAC, Miljan MAŠ	6	KLIKOVAC, Miljan Mašinac, Kraljevo
	GLIGORIJEVIĆ, Jovan KAR		

FINALE	TAKMIČAR I KLUB	POBEDA	BODOVA
FINALE	KARIŠIK, Seid ZLA	7	KLIKOVAC, Miljan Mašinac, Kraljevo
	KLIKOVAC, Miljan MAŠ		
	TRAJKOVIĆ, Zoran ALE	8	TRAJKOVIĆ, Zoran Aleksinac, Aleksinac
	STANKOVIĆ, Aleksa NIŠ		
		9	TRAJKOVIĆ, Zoran Aleksinac, Aleksinac

## Rezultati

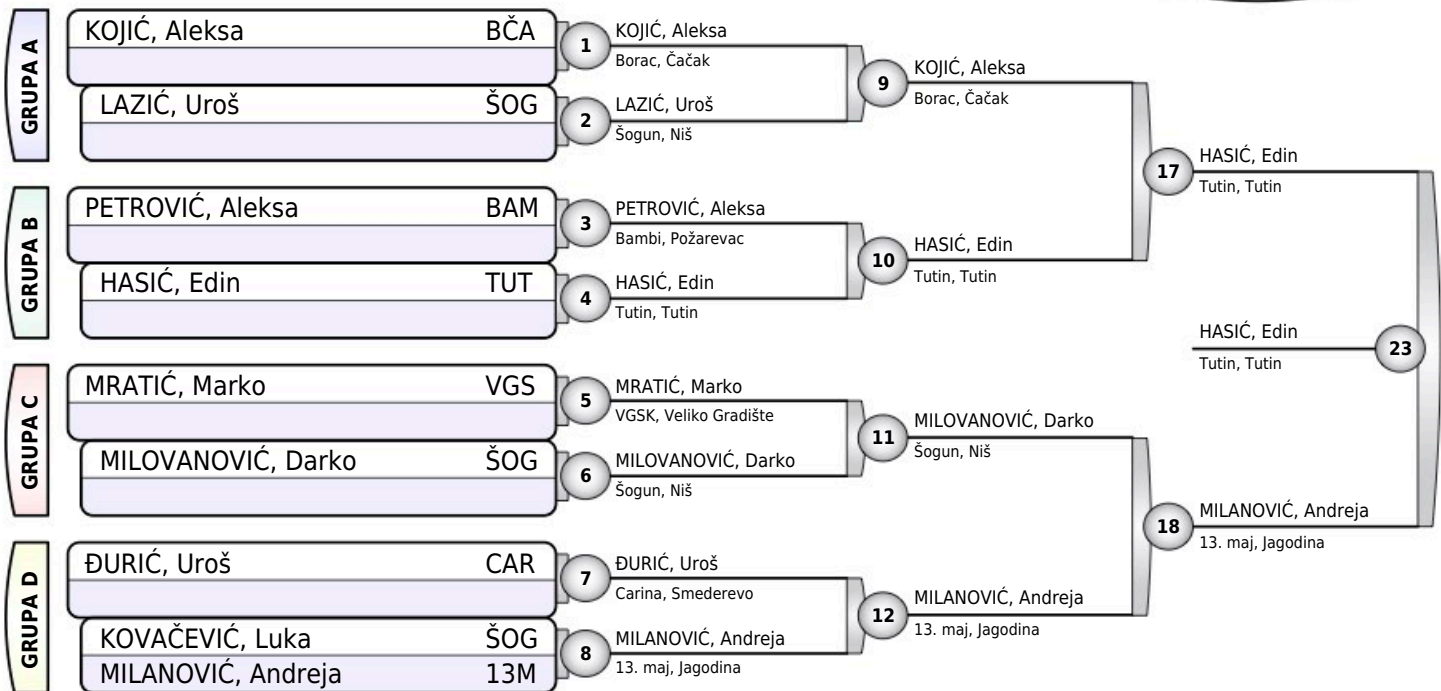
1. TRAJKOVIĆ, Zoran ALE
2. KLIKOVAC, Miljan MAŠ
3. KARIŠIK, Seid ZLA
3. STANKOVIĆ, Aleksa NIŠ
5. RAKOVIĆ, Petar CAR
5. GLIGORIJEVIĆ, Jovan KAR



# REGIONALNO CS KADETI

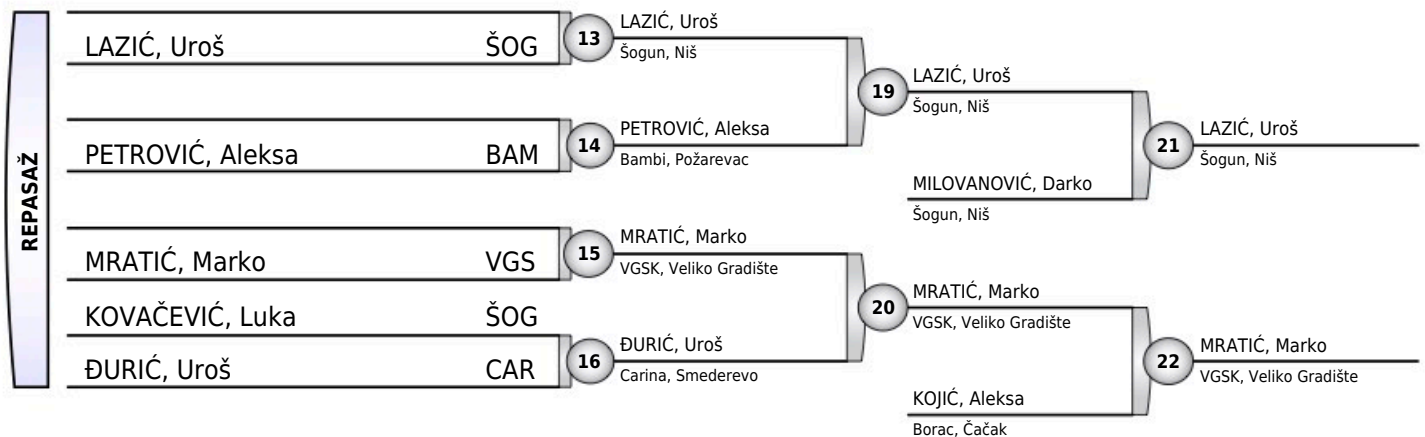
Požarevac, 15.02.2020.

KADETI  
**-90KG**  
9 takmičara



## Rezultati

1. HASIĆ, Edin	TUT
2. MILANOVIĆ, Andreja	13M
3. LAZIĆ, Uroš	ŠOG
3. MRATIĆ, Marko	VGS
5. MILOVANOVIĆ, Darko	ŠOG
5. KOJIĆ, Aleksa	BČA
7. PETROVIĆ, Aleksa	BAM
7. ĐURIĆ, Uroš	CAR





# REGIONALNO CS KADETI

Požarevac, 15.02.2020.

KADETI  
**+90KG**  
2 takmičara

ANTIĆ, Obren	BOR	1	ANTIĆ, Obren Bor, Bor
OBRADOVIĆ, Stefan	CAR		
ANTIĆ, Obren	BOR	2	ANTIĆ, Obren Bor, Bor
OBRADOVIĆ, Stefan	CAR		
		3	

## Rezultati

1. ANTIĆ, Obren      BOR
2. OBRADOVIĆ, Stefan      CAR





# REGIONALNO CS KADETI

Požarevac, 15.02.2020.

KADETKINJE

# -48KG

3 takmičarke

TAKMIČAR I KLUB	1	2	3	POBEDA	BODOVA	MESTO
1 VASILJEVIĆ, Anđela Bambi, Požarevac		0	0	0	0	3
2 MILOVANOVIĆ, Jastra Niš, Niš	10		0	1	10	2
3 BOGOJEVIĆ, Natalija Mašinac, Kraljevo	10	10		2	20	1

VASILJEVIĆ, Anđela	BAM	1	MILOVANOVIĆ, Jastra
MILOVANOVIĆ, Jastra	NIŠ		Niš, Niš
VASILJEVIĆ, Anđela	BAM	2	BOGOJEVIĆ, Natalija
BOGOJEVIĆ, Natalija	MAŠ		Mašinac, Kraljevo
MILOVANOVIĆ, Jastra	NIŠ	3	BOGOJEVIĆ, Natalija
BOGOJEVIĆ, Natalija	MAŠ		Mašinac, Kraljevo

## Rezultati

1. BOGOJEVIĆ, Natalija MAŠ
2. MILOVANOVIĆ, Jastra NIŠ
3. VASILJEVIĆ, Anđela BAM



# REGIONALNO CS KADETI

Požarevac, 15.02.2020.

KADETKINJE  
**-52KG**  
4 takmičarki

TAKMIČAR I KLUB	1	2	3	4	POBEDA	BODOVA	MESTO
1 STOJIČIĆ, Kristina Vuk, Niš		10	0	10	2	20	2
2 LAZIĆ, Natalija Brus, Brus	0		0	10	1	10	3
3 ĆIRIĆ, Danica Piroć, Piroć	0	10		0	3	30	1
4 RADULOVIĆ, Anita Goć, Vrnjačka Banja	0	0	0		0	0	3

STOJIČIĆ, Kristina	VUK	1	STOJIČIĆ, Kristina
LAZIĆ, Natalija	BRU		Vuk, Niš
ĆIRIĆ, Danica	PIR	2	ĆIRIĆ, Danica
RADULOVIĆ, Anita	GOĆ		Piroć, Piroć
STOJIČIĆ, Kristina	VUK	3	ĆIRIĆ, Danica
ĆIRIĆ, Danica	PIR		Piroć, Piroć
LAZIĆ, Natalija	BRU	4	LAZIĆ, Natalija
RADULOVIĆ, Anita	GOĆ		Brus, Brus
STOJIČIĆ, Kristina	VUK	5	STOJIČIĆ, Kristina
RADULOVIĆ, Anita	GOĆ		Vuk, Niš
LAZIĆ, Natalija	BRU	6	ĆIRIĆ, Danica
ĆIRIĆ, Danica	PIR		Piroć, Piroć

## Rezultati

- ĆIRIĆ, Danica PIR
- STOJIČIĆ, Kristina VUK
- LAZIĆ, Natalija BRU
- RADULOVIĆ, Anita GOĆ



# REGIONALNO CS KADETI

Požarevac, 15.02.2020.

KADETKINJE  
**-57KG**  
4 takmičarki

TAKMIČAR I KLUB	1	2	3	4	POBEDA	BODOVA	MESTO
1 RAJIĆ, Tamara Sportsko džudo udruženje, Požarevac		0	10	10	2	20	2
2 SAVIĆ, Stefana Partizan, Kraljevo	10		10	10	3	30	1
3 PLJEVALJČIĆ, Tijana Goč, Vrnjačka Banja	10	0		10	0	0	3
4 MILOVANOVIĆ, Anđela UDŽK Kinezis, Niš	0	0	10		1	10	3

RAJIĆ, Tamara	SJU	1	SAVIĆ, Stefana
SAVIĆ, Stefana	PKR		Partizan, Kraljevo
PLJEVALJČIĆ, Tijana	GOČ	2	MILOVANOVIĆ, Anđela
MILOVANOVIĆ, Anđela	KIN		UDŽK Kinezis, Niš
RAJIĆ, Tamara	SJU	3	RAJIĆ, Tamara
PLJEVALJČIĆ, Tijana	GOČ		Sportsko džudo udruženje, Požarevac
SAVIĆ, Stefana	PKR	4	SAVIĆ, Stefana
MILOVANOVIĆ, Anđela	KIN		Partizan, Kraljevo
RAJIĆ, Tamara	SJU	5	RAJIĆ, Tamara
MILOVANOVIĆ, Anđela	KIN		Sportsko džudo udruženje, Požarevac
SAVIĆ, Stefana	PKR	6	SAVIĆ, Stefana
PLJEVALJČIĆ, Tijana	GOČ		Partizan, Kraljevo

## Rezultati

1. SAVIĆ, Stefana PKR
2. RAJIĆ, Tamara SJU
3. MILOVANOVIĆ, Anđela KIN
3. PLJEVALJČIĆ, Tijana GOČ



# REGIONALNO CS KADETI

Požarevac, 15.02.2020.

KADETKINJE

# -63KG

2 takmičarke

MARKOVIĆ, Kristina	MLC	1	ŽIVKOVIĆ, Sofija 13. maj, Jagodina
ŽIVKOVIĆ, Sofija	13M		
MARKOVIĆ, Kristina	MLC	2	ŽIVKOVIĆ, Sofija 13. maj, Jagodina
ŽIVKOVIĆ, Sofija	13M		
		3	

## Rezultati

1. ŽIVKOVIĆ, Sofija 13M
2. MARKOVIĆ, Kristina MLC



# REGIONALNO CS KADETI

Požarevac, 15.02.2020.

KADETKINJE  
**-70KG**  
5 takmičarki

TAKMIČAR I KLUB	1	2	3	4	5	POBEDA	BODOVA	MESTO
1 JOVIĆ, Milica Bambi, Požarevac		0	0	0	0	0	0	5
2 DIMITRIJEVIC, Anastasija Leskovac, Leskovac	10		0	0	0	1	10	3
3 STEFANOVIĆ, Andrijana Leskovac, Leskovac	10	10		0	0	2	20	3
4 MLADENOVIĆ, Staša Bor, Bor	10	10	10		1	4	31	1
5 MARKOVIĆ, Jovana Zlatar, Nova Varoš	10	10	10	0		3	30	2

JOVIĆ, Milica	BAM	1	DIMITRIJEVIC, Anastasija
DIMITRIJEVIC, Anastasija	LES		Leskovac, Leskovac
STEFANOVIĆ, Andrijana	LES	2	MLADENOVIĆ, Staša
MLADENOVIĆ, Staša	BOR		Bor, Bor
JOVIĆ, Milica	BAM	3	MARKOVIĆ, Jovana
MARKOVIĆ, Jovana	ZLA		Zlatar, Nova Varoš
DIMITRIJEVIC, Anastasija	LES	4	STEFANOVIĆ, Andrijana
STEFANOVIĆ, Andrijana	LES		Leskovac, Leskovac
MLADENOVIĆ, Staša	BOR	5	MLADENOVIĆ, Staša
MARKOVIĆ, Jovana	ZLA		Bor, Bor
JOVIĆ, Milica	BAM	6	STEFANOVIĆ, Andrijana
STEFANOVIĆ, Andrijana	LES		Leskovac, Leskovac
DIMITRIJEVIC, Anastasija	LES	7	MLADENOVIĆ, Staša
MLADENOVIĆ, Staša	BOR		Bor, Bor
STEFANOVIĆ, Andrijana	LES	8	MARKOVIĆ, Jovana
MARKOVIĆ, Jovana	ZLA		Zlatar, Nova Varoš
JOVIĆ, Milica	BAM	9	MLADENOVIĆ, Staša
MLADENOVIĆ, Staša	BOR		Bor, Bor
DIMITRIJEVIC, Anastasija	LES	10	MARKOVIĆ, Jovana
MARKOVIĆ, Jovana	ZLA		Zlatar, Nova Varoš

## Rezultati

1. MLADENOVIĆ, Staša BOR
2. MARKOVIĆ, Jovana ZLA
3. STEFANOVIĆ, Andrijana LES
3. DIMITRIJEVIC, Anastasija LES
5. JOVIĆ, Milica BAM



# REGIONALNO CS KADETI

Požarevac, 15.02.2020.

KADETKINJE

# +70KG

3 takmičarke

TAKMIČAR I KLUB	1	2	3	POBEDA	BODOVA	MESTO
1 SIMONOVIĆ, Katarina Bambi, Požarevac		0	0	0	0	3
2 PAVLOVIĆ, Emilija Leskovac, Leskovac	10		0	1	10	2
3 ANTIĆ, Nađa Piro, Piro	1	10		2	11	1

SIMONOVIĆ, Katarina	BAM	1	PAVLOVIĆ, Emilija
PAVLOVIĆ, Emilija	LES		Leskovac, Leskovac
SIMONOVIĆ, Katarina	BAM	2	ANTIĆ, Nađa
ANTIĆ, Nađa	PIR		Piro, Piro
PAVLOVIĆ, Emilija	LES	3	ANTIĆ, Nađa
ANTIĆ, Nađa	PIR		Piro, Piro

## Rezultati

1. ANTIĆ, Nađa PIR
2. PAVLOVIĆ, Emilija LES
3. SIMONOVIĆ, Katarina BAM