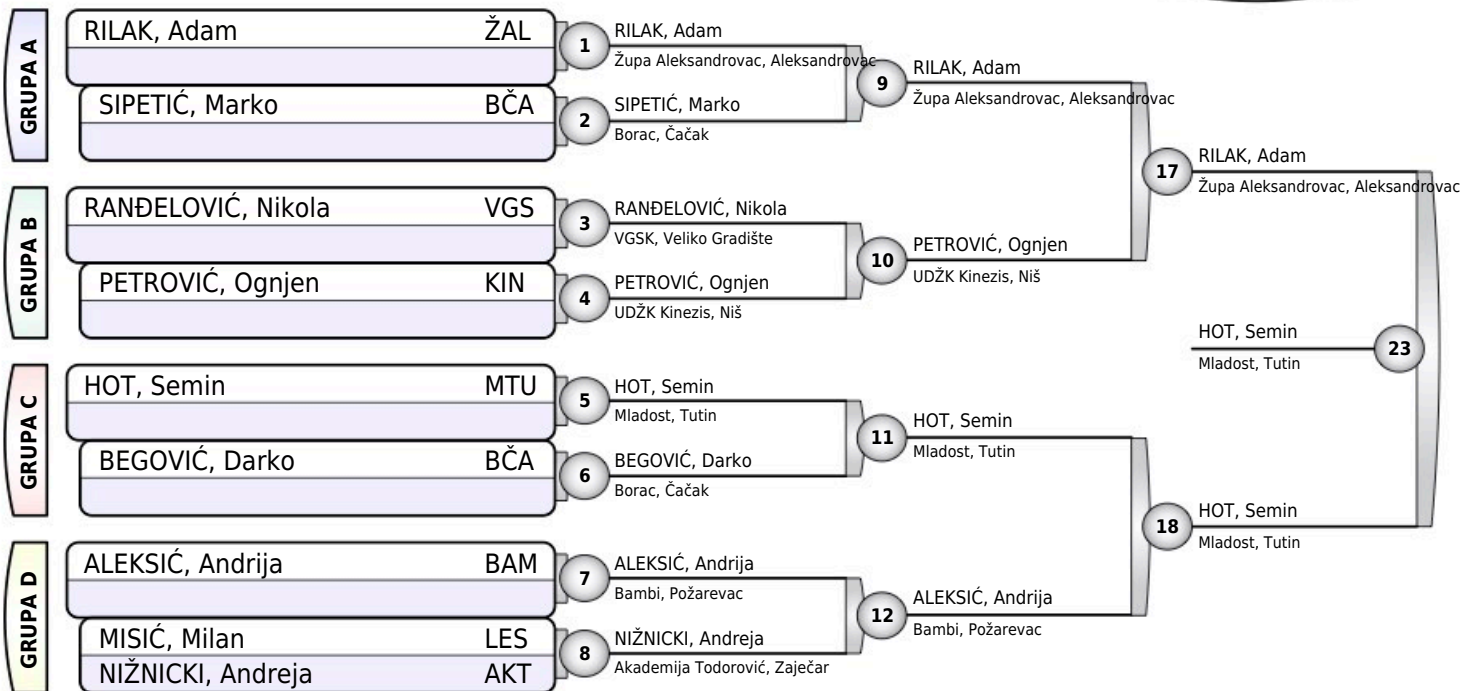




# REGIONALNO CS KADETI

Požarevac, 15.02.2020.

KADETI  
**-73KG**  
9 takmičara



## Rezultati

- |                       |     |
|-----------------------|-----|
| 1. HOT, Semin         | MTU |
| 2. RILAK, Adam        | ŽAL |
| 3. ALEKSIĆ, Andrija   | BAM |
| 3. NIŽNICKI, Andreja  | AKT |
| 5. RANĐELOVIĆ, Nikola | VGS |
| 5. PETROVIĆ, Ognjen   | KIN |
| 7. SIPETIĆ, Marko     | BČA |
| 7. BEGOVIĆ, Darko     | BČA |

