



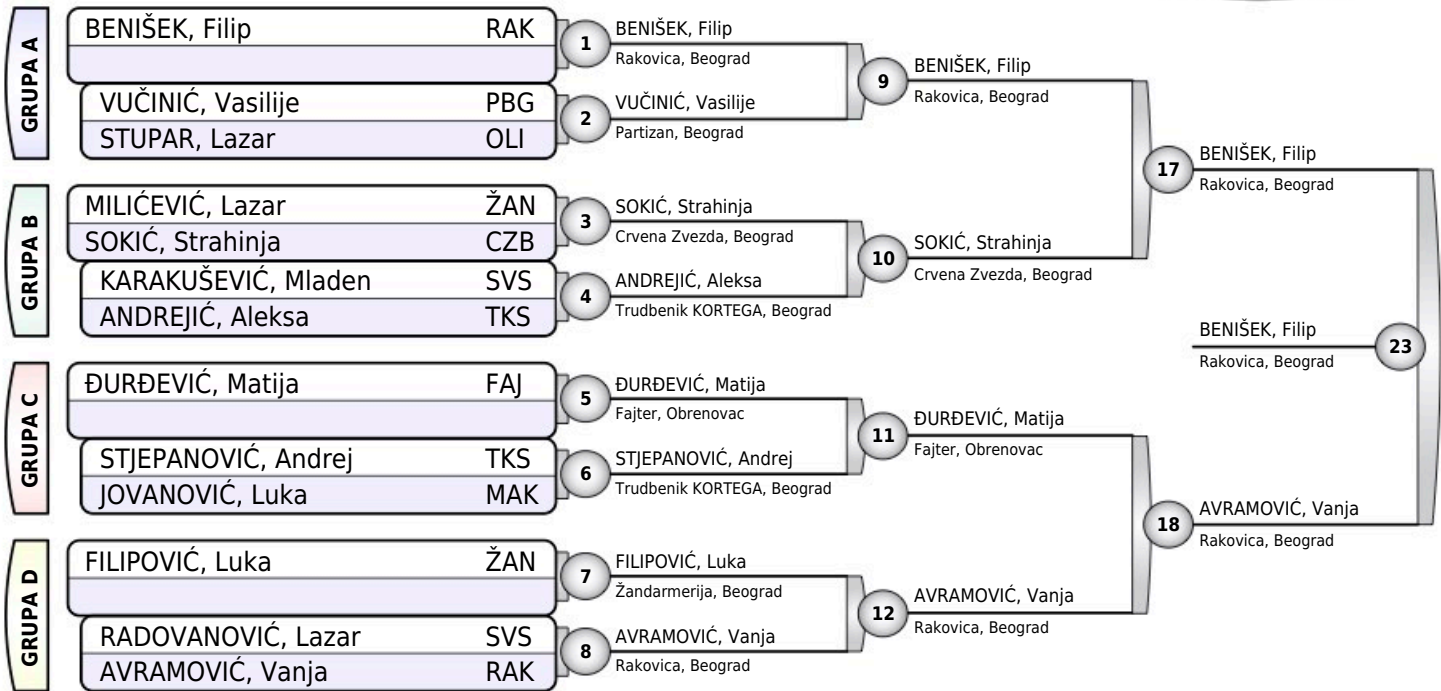
# REGIONALNO BEOGRAD M.DEČACI

Beograd, 08.11.2020.

MLAĐI DEČACI

# -38KG

13 takmičara



## Rezultati

1. BENIŠEK, Filip RAK
2. AVRAMOVIĆ, Vanja RAK
3. VUČINIĆ, Vasilije PBG
3. RADOVANOVIĆ, Lazar SVS
5. ĐURĐEVIĆ, Matija FAJ
5. SOKIĆ, Strahinja CZB
7. ANDREJIĆ, Aleksa TKS
7. STJEPANOVIĆ, Andrej TKS

