



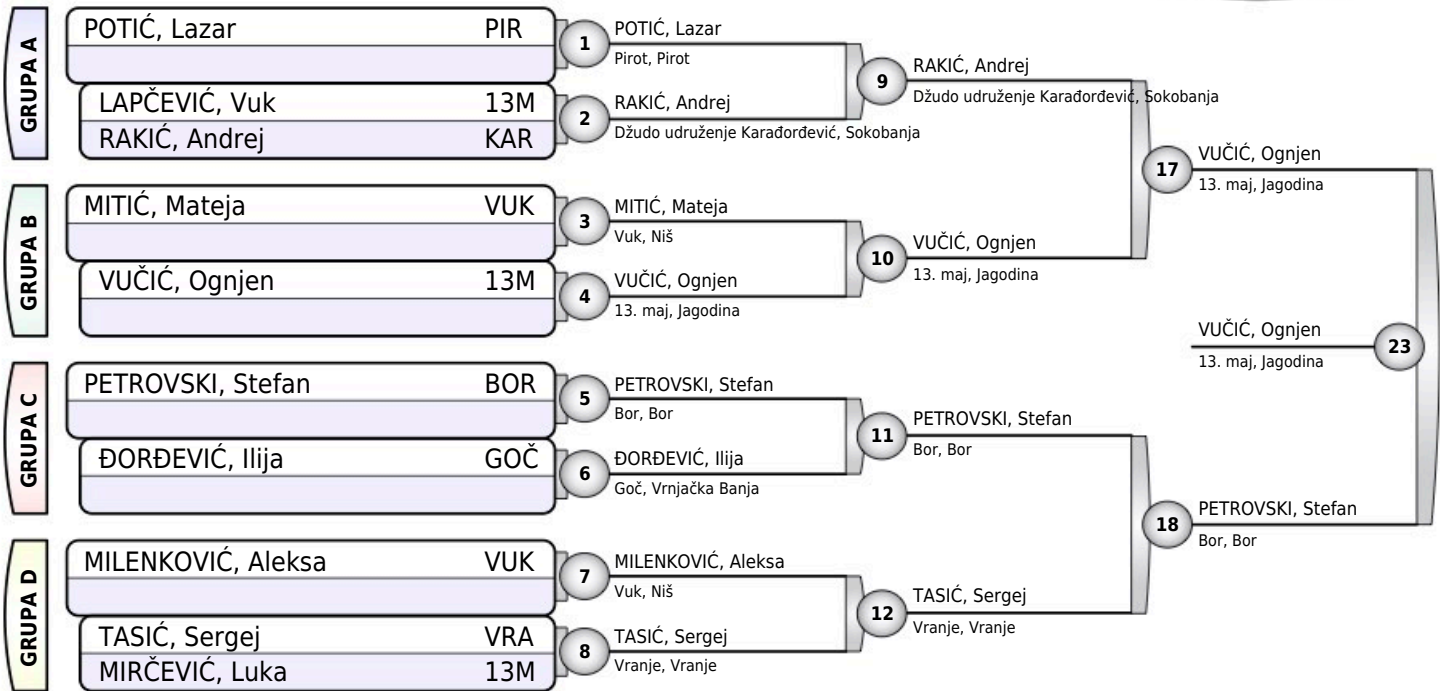
REGIONALNO CS M.DEČACI

Niš, 08.11.2020.

MLAĐI DEČACI

-46KG

10 takmičara



Rezultati

1. VUČIĆ, Ognjen 13M
2. PETROVSKI, Stefan BOR
3. TASIĆ, Sergej VRA
3. MIRČEVIĆ, Luka 13M
5. POTIĆ, Lazar PIR
5. RAKIĆ, Andrej KAR
7. MITIĆ, Mateja VUK
7. ĐORĐEVIĆ, Ilija GOČ

