



REGIONALNO VOJVODINA KADETI

Stepanovićevo, 13.02.2021.

KADETI
-50KG
6 takmičara

	TAKMIČAR I KLUB	POBEDA	BODOVA
1	BJELIĆ, Nemanja Sloven Ruma, Ruma	2	20
2	IBINCI, Ismet Cement, Beočin	1	10
3	TROBONJAČA, Vukašin Turija, Turija	0	0

GRUPA A	BJELIĆ, Nemanja		1	BJELIĆ, Nemanja	
	SLR	IBINCI, Ismet		CEM	Sloven Ruma, Ruma
	BJELIĆ, Nemanja		2	BJELIĆ, Nemanja	
	SLR	TROBONJAČA, Vukašin		TUR	Sloven Ruma, Ruma
	IBINCI, Ismet		3	IBINCI, Ismet	
	CEM	TROBONJAČA, Vukašin		TUR	Cement, Beočin

	TAKMIČAR I KLUB	POBEDA	BODOVA
4	BORENOVIĆ, Branko Novosadski džudo klub, Novi Sad	2	11
5	JANKOVIĆ, Raša Cement, Beočin	0	0
6	ĐORĐEVIĆ, Marko Turija, Turija	1	10

GRUPA B	BORENOVIĆ, Branko		4	BORENOVIĆ, Branko	
	NJK	JANKOVIĆ, Raša		CEM	Novosadski džudo klub, Novi Sad
	BORENOVIĆ, Branko		5	BORENOVIĆ, Branko	
	NJK	ĐORĐEVIĆ, Marko		TUR	Novosadski džudo klub, Novi Sad
	JANKOVIĆ, Raša		6	ĐORĐEVIĆ, Marko	
	CEM	ĐORĐEVIĆ, Marko		TUR	Turija, Turija

FINALE	BJELIĆ, Nemanja		7	BJELIĆ, Nemanja	
	SLR	ĐORĐEVIĆ, Marko		TUR	Sloven Ruma, Ruma
	BORENOVIĆ, Branko		8	BORENOVIĆ, Branko	
	NJK	IBINCI, Ismet		CEM	Novosadski džudo klub, Novi Sad
		9	BJELIĆ, Nemanja		
			Sloven Ruma, Ruma		

Rezultati

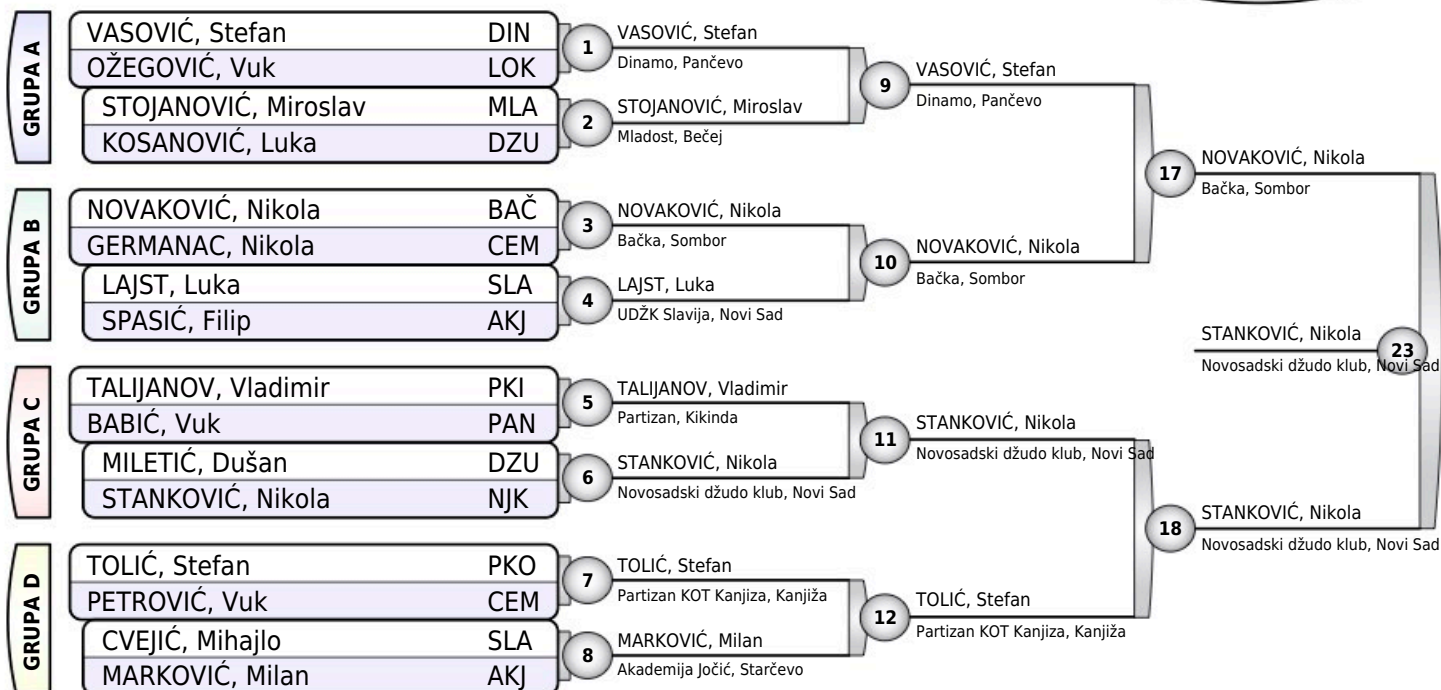
1. BJELIĆ, Nemanja SLR
2. BORENOVIĆ, Branko NJK
3. ĐORĐEVIĆ, Marko TUR
3. IBINCI, Ismet CEM
5. TROBONJAČA, Vukašin TUR
5. JANKOVIĆ, Raša CEM



REGIONALNO VOJVODINA KADETI

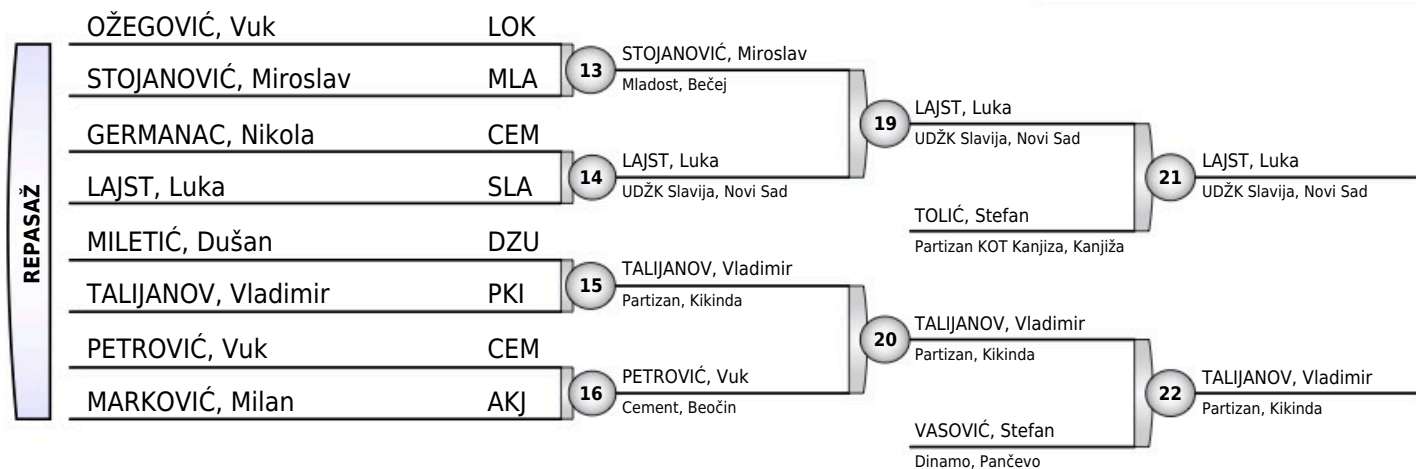
Stepanovićevo, 13.02.2021.

KADETI
-55KG
16 takmičara



Rezultati

- STANKOVIĆ, Nikola NJK
- NOVAKOVIĆ, Nikola BAČ
- LAJST, Luka SLA
- TALIJANOV, Vladimir PKI
- TOLIĆ, Stefan PKO
- VASOVIĆ, Stefan DIN
- STOJANOVIĆ, Miroslav MLA
- PETROVIĆ, Vuk CEM

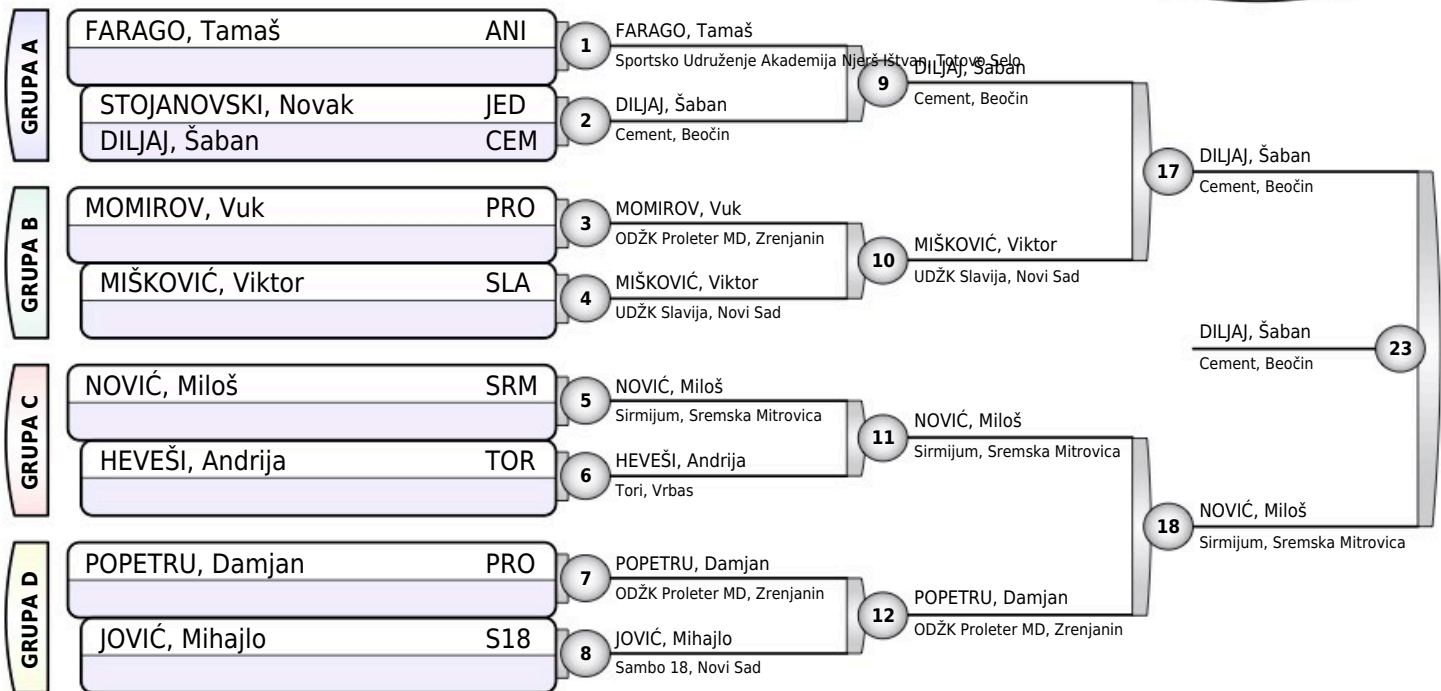




REGIONALNO VOJVODINA KADETI

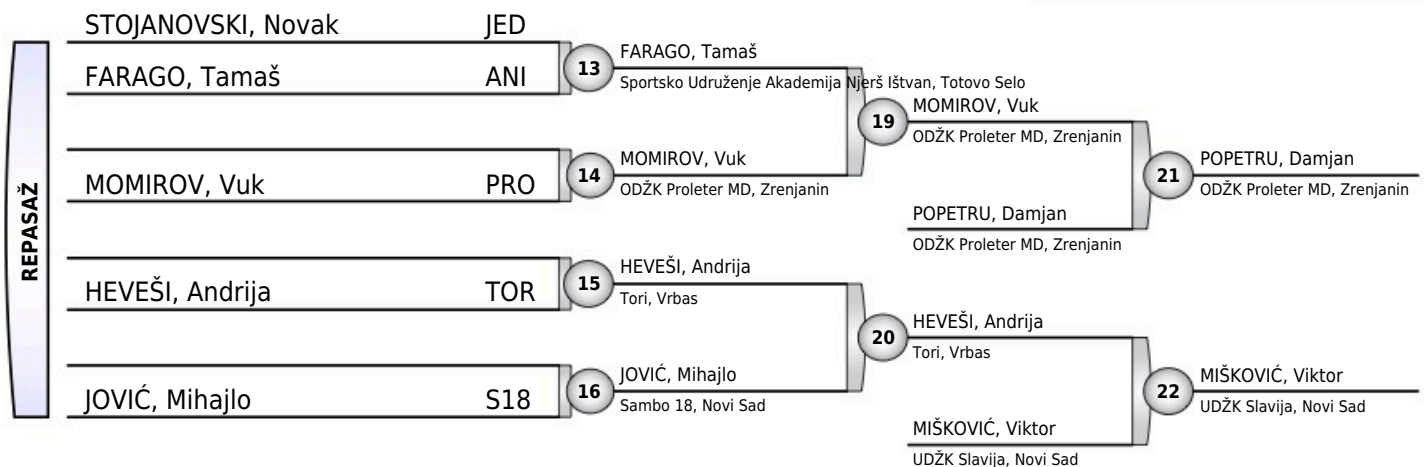
Stepanovićevo, 13.02.2021.

KADETI
-60KG
9 takmičara



Rezultati

- DILJAJ, Šaban CEM
- NOVIĆ, Miloš SRM
- POPETRU, Damjan PRO
- MIŠKOVIĆ, Viktor SLA
- MOMIROV, Vuk PRO
- HEVEŠI, Andrija TOR
- FARAGO, Tamaš ANI
- JOVIĆ, Mihajlo S18





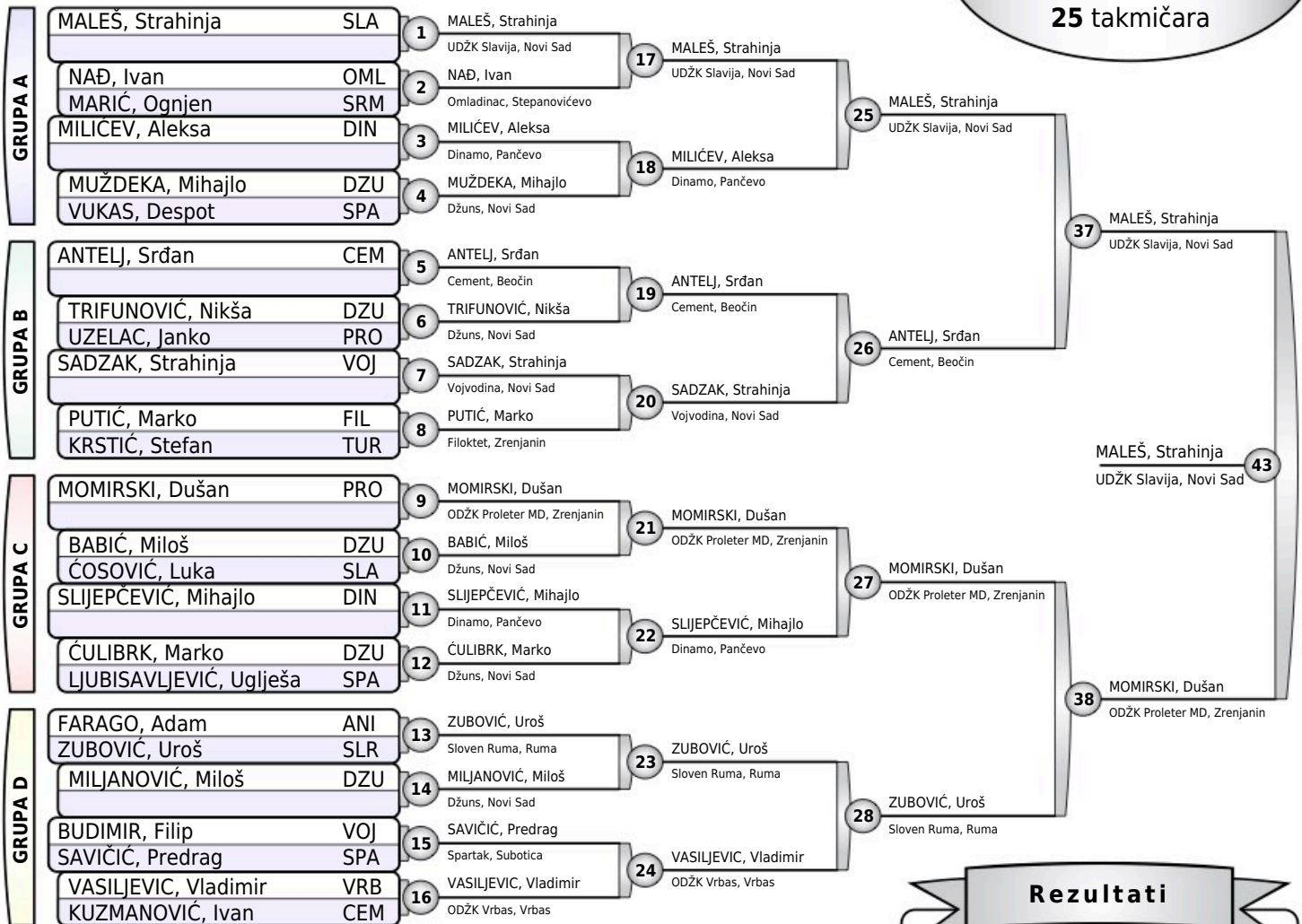
REGIONALNO VOJVODINA KADETI

Stepanovićevo, 13.02.2021.

KADETI

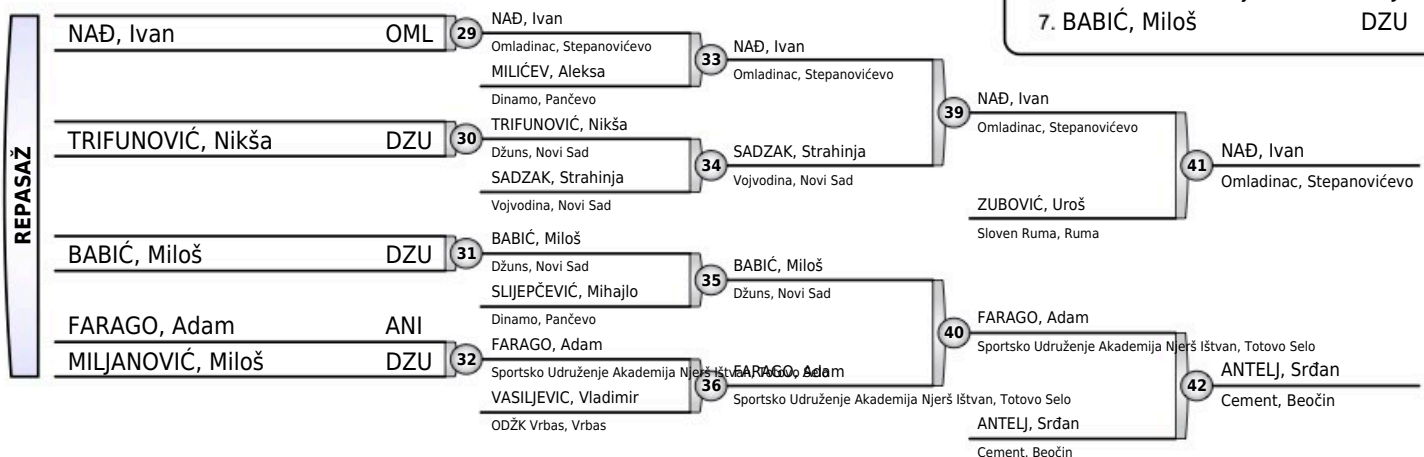
-66KG

25 takmičara



Rezultati

- MALEŠ, Strahinja SLA
- MOMIRSKI, Dušan PRO
- NAĐ, Ivan OML
- ANTE LJ, Srđan CEM
- ZUBOVIĆ, Uroš SLR
- FARAGO, Adam ANI
- SADZAK, Strahinja VOJ
- BABIĆ, Miloš DZU

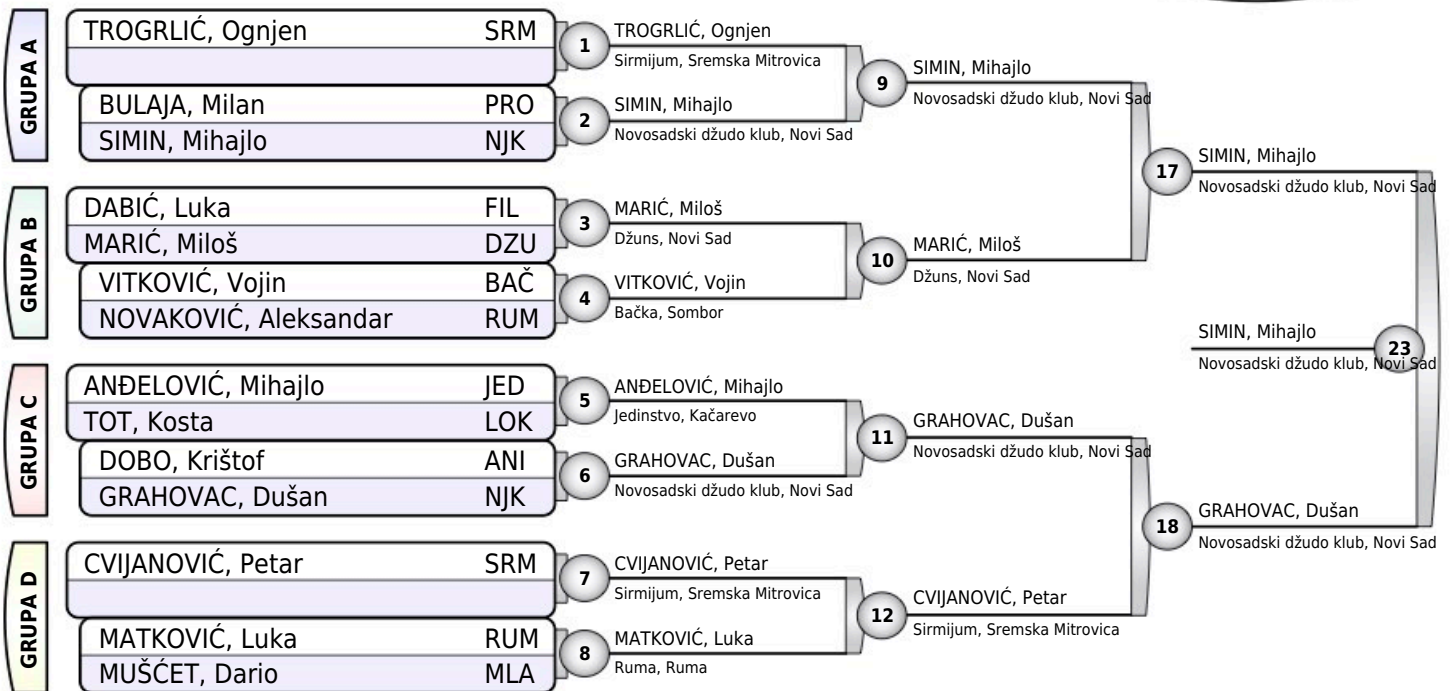




REGIONALNO VOJVODINA KADETI

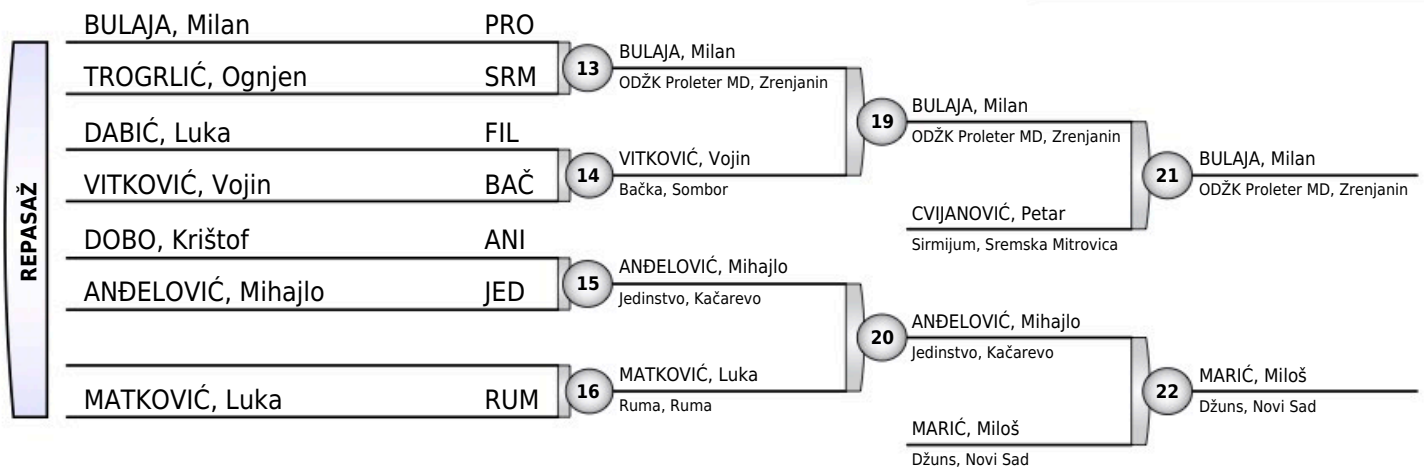
Stepanovićevo, 13.02.2021.

KADETI
-73KG
14 takmičara



Rezultati

1. SIMIN, Mihajlo NJK
2. GRAHOVAC, Dušan NJK
3. BULAJA, Milan PRO
3. MARIĆ, Miloš DZU
5. CVIJANOVIĆ, Petar SRM
5. ANĐELOVIĆ, Mihajlo JED
7. VITKOVIĆ, Vojin BAČ
7. MATKOVIĆ, Luka RUM

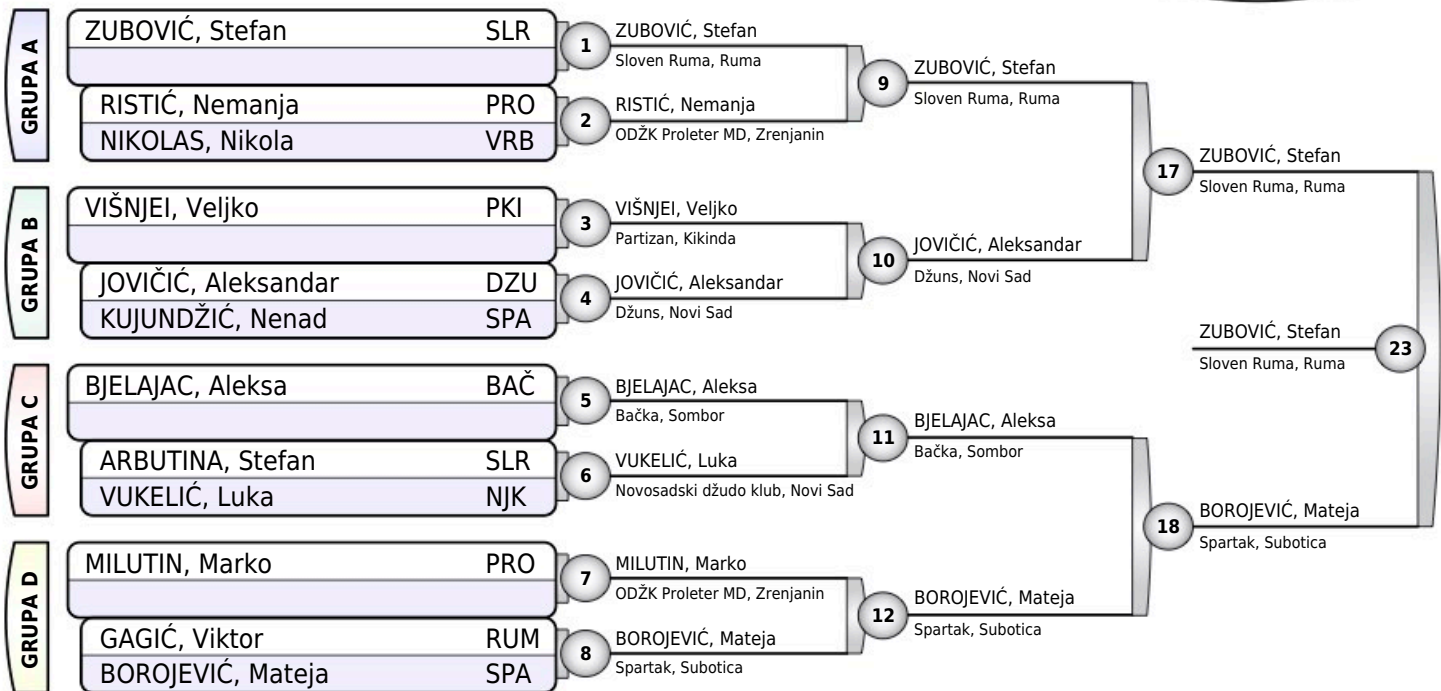




REGIONALNO VOJVODINA KADETI

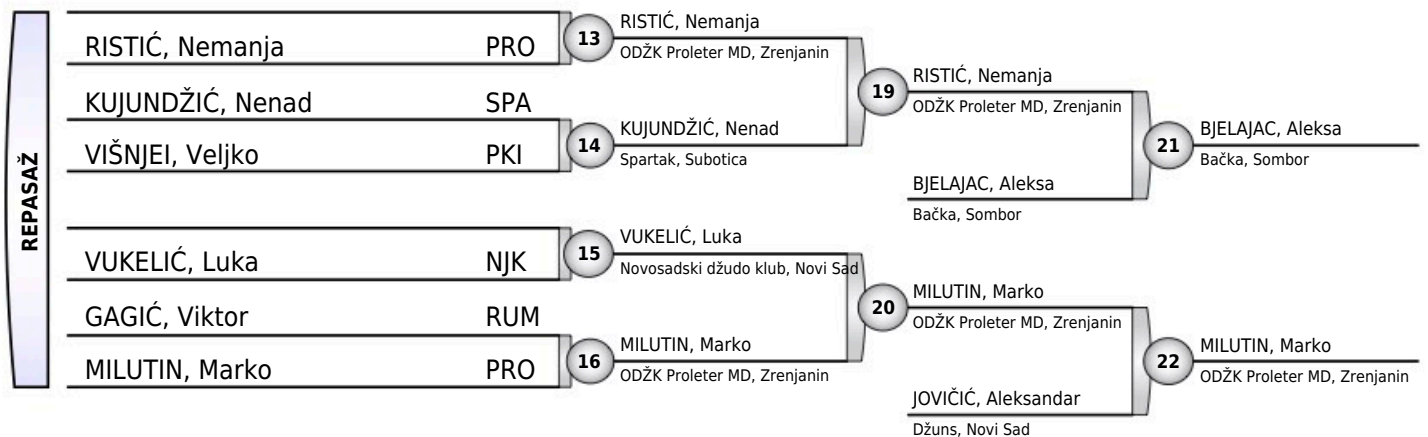
Stepanovićevo, 13.02.2021.

KADETI
-81KG
12 takmičara



Rezultati

- ZUBOVIĆ, Stefan SLR
- BOROJEVIĆ, Mateja SPA
- BJELAJAC, Aleksa BAČ
- MILUTIN, Marko PRO
- RISTIĆ, Nemanja PRO
- JOVIČIĆ, Aleksandar DZU
- KUJUNDŽIĆ, Nenad SPA
- VUKELIĆ, Luka NJK

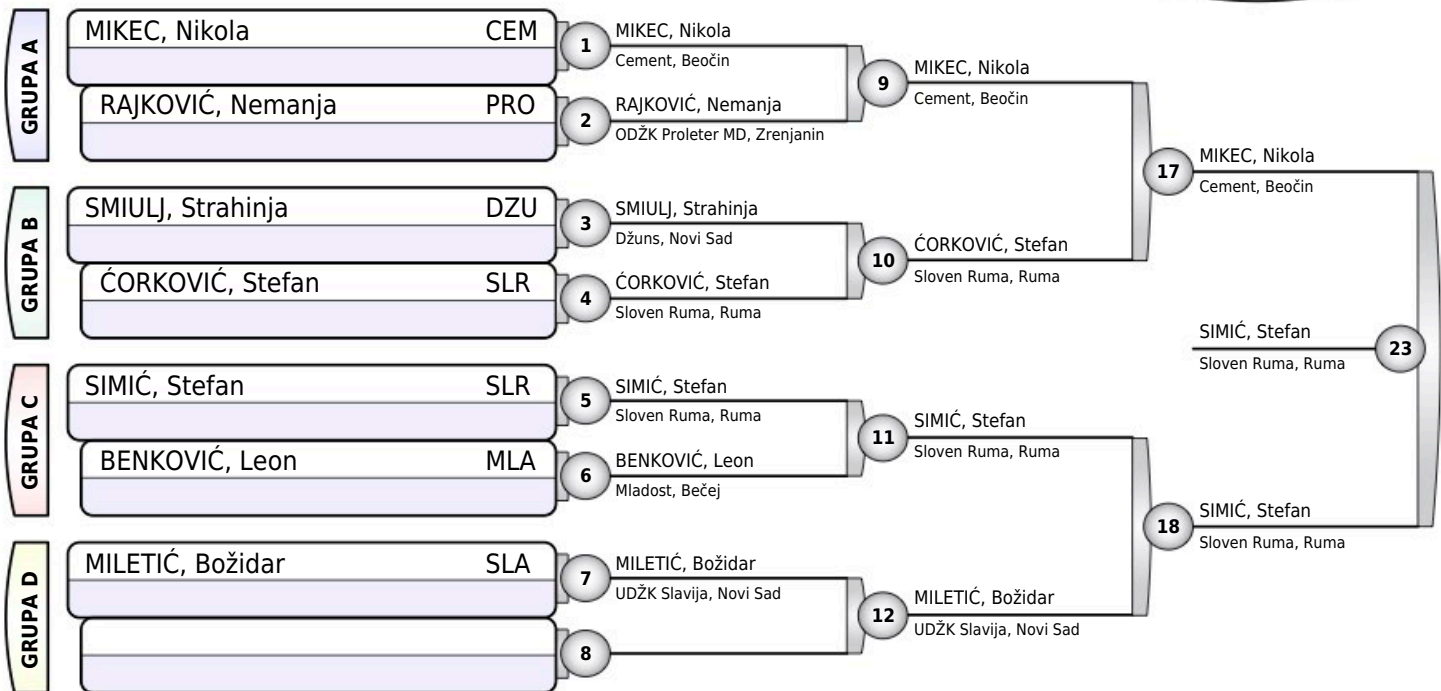




REGIONALNO VOJVODINA KADETI

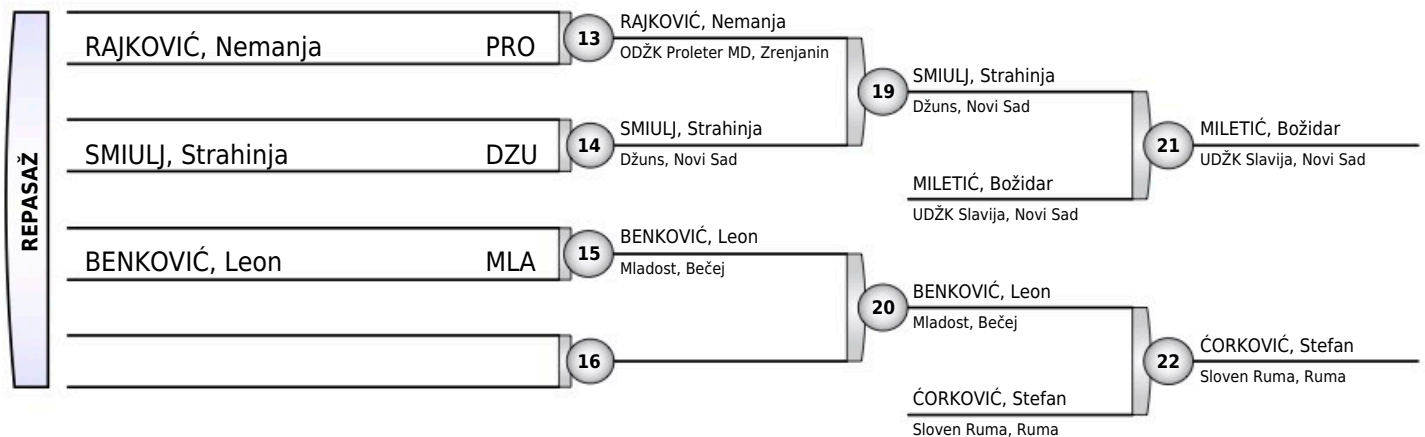
Stepanovićevo, 13.02.2021.

KADETI
-90KG
7 takmičara



Rezultati

1. SIMIĆ, Stefan SLR
2. MIKEC, Nikola CEM
3. MILETIĆ, Božidar SLA
3. ĆORKOVIĆ, Stefan SLR
5. SMIULJ, Strahinja DZU
5. BENKOVIĆ, Leon MLA
7. RAJKOVIĆ, Nemanja PRO
- 7.

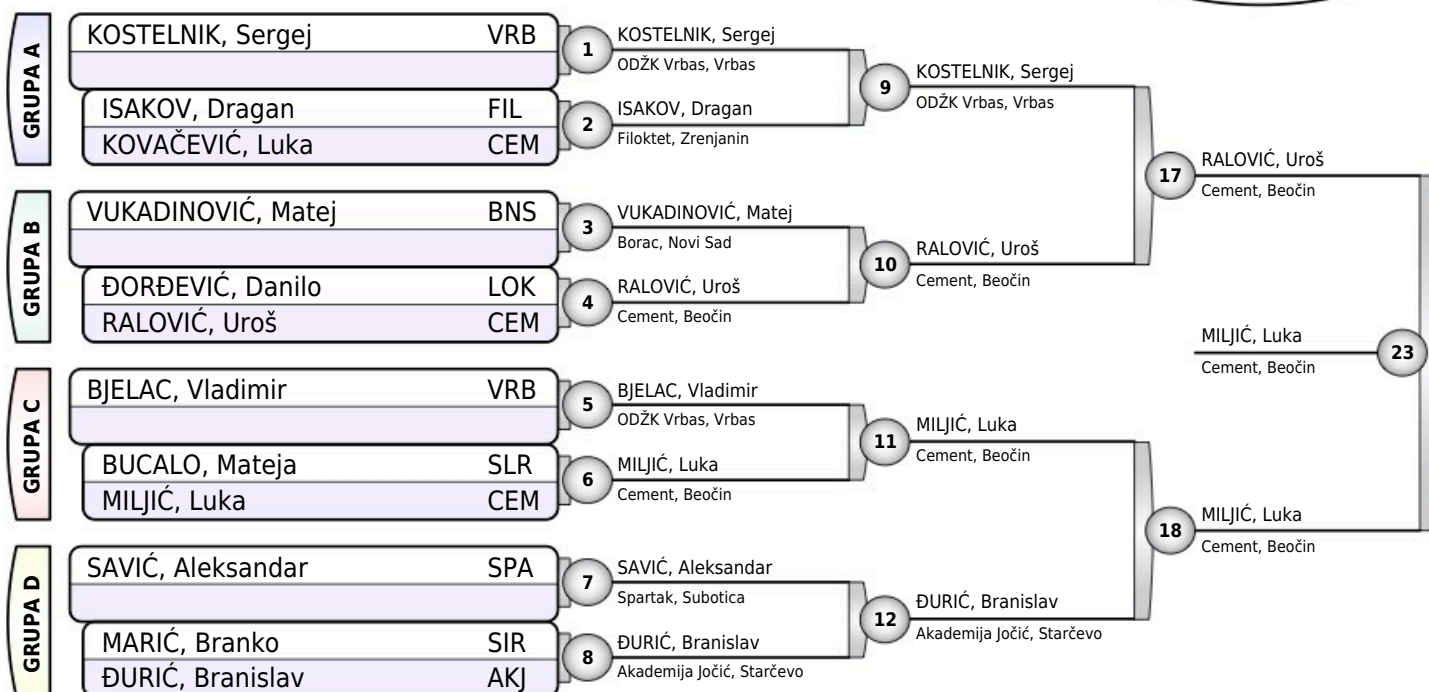




REGIONALNO VOJVODINA KADETI

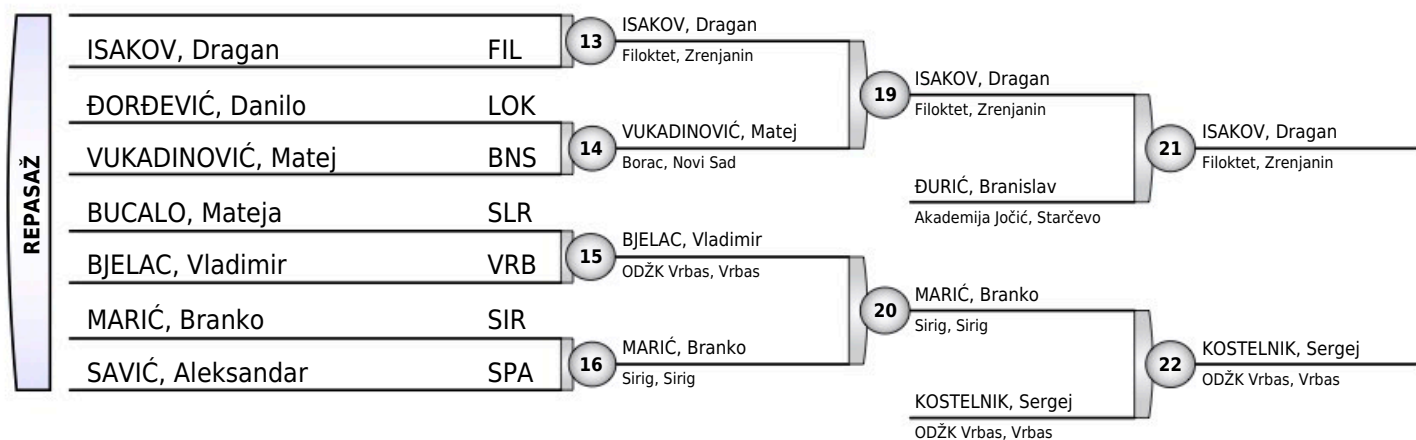
Stepanovićevo, 13.02.2021.

KADETI
+90KG
12 takmičara



Rezultati

1. MILJIĆ, Luka CEM
2. RALOVIĆ, Uroš CEM
3. ISAKOV, Dragan FIL
3. KOSTELNIK, Sergej VRB
5. ĐURIĆ, Branislav AKJ
5. MARIĆ, Branko SIR
7. VUKADINOVIĆ, Matej BNS
7. BJELAC, Vladimir VRB





REGIONALNO VOJVODINA KADETI

Stepanovićevo, 13.02.2021.

KADETKINJE

-44KG

4 takmičarki

TAKMIČAR I KLUB	1	2	3	4	POBEDA	BODOVA	MESTO
1 KERKEZ, Dejana Sirig, Sirig		1	10	10	3	21	1
2 BOGDANOVIĆ, Sonja UDŽK Slavija, Novi Sad	0		0	10	1	10	3
3 KRTENIĆ, Andrijana Jedinstvo, Kačarevo	0	10		10	2	20	2
4 VRČINAC, Jovana Borac, Novi Sad	0	0	0		0	0	3

KERKEZ, Dejana	SIR	1	KERKEZ, Dejana
BOGDANOVIĆ, Sonja	SLA		Sirig, Sirig
KRTENIĆ, Andrijana	JED	2	KRTENIĆ, Andrijana
VRČINAC, Jovana	BNS		Jedinstvo, Kačarevo
KERKEZ, Dejana	SIR	3	KERKEZ, Dejana
KRTENIĆ, Andrijana	JED		Sirig, Sirig
BOGDANOVIĆ, Sonja	SLA	4	BOGDANOVIĆ, Sonja
VRČINAC, Jovana	BNS		UDŽK Slavija, Novi Sad
KERKEZ, Dejana	SIR	5	KERKEZ, Dejana
VRČINAC, Jovana	BNS		Sirig, Sirig
BOGDANOVIĆ, Sonja	SLA	6	KRTENIĆ, Andrijana
KRTENIĆ, Andrijana	JED		Jedinstvo, Kačarevo

Rezultati

1. KERKEZ, Dejana SIR
2. KRTENIĆ, Andrijana JED
3. BOGDANOVIĆ, Sonja SLA
3. VRČINAC, Jovana BNS



REGIONALNO VOJVODINA KADETI

Stepanovićevo, 13.02.2021.

KADETKINJE
-48KG
5 takmičarki

TAKMIČAR I KLUB	1	2	3	4	5	POBEDA	BODOVA	MESTO
1 SEKULOVIĆ, Milica Akademija Jočić, Starčevo	█	10	10	10	1	4	31	1
2 GERMANAC, Anđela Cement, Beočin	0	█	0	10	0	1	10	3
3 ATARAC, Ivana LSK Lačarak, Lačarak	0	1	█	10	0	2	11	3
4 BONTOVIĆ, Kiti Sportsko Udruženje Akademija Njerš Ištván, Totovo Selo	0	0	0	█	0	0	0	5
5 MUTAVDŽIĆ, Dunja Partizan, Kikinda	0	10	10	10	█	3	30	2

SEKULOVIĆ, Milica	AKJ	1	SEKULOVIĆ, Milica
GERMANAC, Anđela	CEM		Akademija Jočić, Starčevo
ATARAC, Ivana	LAĆ	2	ATARAC, Ivana
BONTOVIĆ, Kiti	ANI		LSK Lačarak, Lačarak
SEKULOVIĆ, Milica	AKJ	3	SEKULOVIĆ, Milica
MUTAVDŽIĆ, Dunja	PKI		Akademija Jočić, Starčevo
GERMANAC, Anđela	CEM	4	ATARAC, Ivana
ATARAC, Ivana	LAĆ		LSK Lačarak, Lačarak
BONTOVIĆ, Kiti	ANI	5	MUTAVDŽIĆ, Dunja
MUTAVDŽIĆ, Dunja	PKI		Partizan, Kikinda
SEKULOVIĆ, Milica	AKJ	6	SEKULOVIĆ, Milica
ATARAC, Ivana	LAĆ		Akademija Jočić, Starčevo
GERMANAC, Anđela	CEM	7	GERMANAC, Anđela
BONTOVIĆ, Kiti	ANI		Cement, Beočin
ATARAC, Ivana	LAĆ	8	MUTAVDŽIĆ, Dunja
MUTAVDŽIĆ, Dunja	PKI		Partizan, Kikinda
SEKULOVIĆ, Milica	AKJ	9	SEKULOVIĆ, Milica
BONTOVIĆ, Kiti	ANI		Akademija Jočić, Starčevo
GERMANAC, Anđela	CEM	10	MUTAVDŽIĆ, Dunja
MUTAVDŽIĆ, Dunja	PKI		Partizan, Kikinda

Rezultati

1. SEKULOVIĆ, Milica AKJ
2. MUTAVDŽIĆ, Dunja PKI
3. ATARAC, Ivana LAĆ
3. GERMANAC, Anđela CEM
5. BONTOVIĆ, Kiti ANI



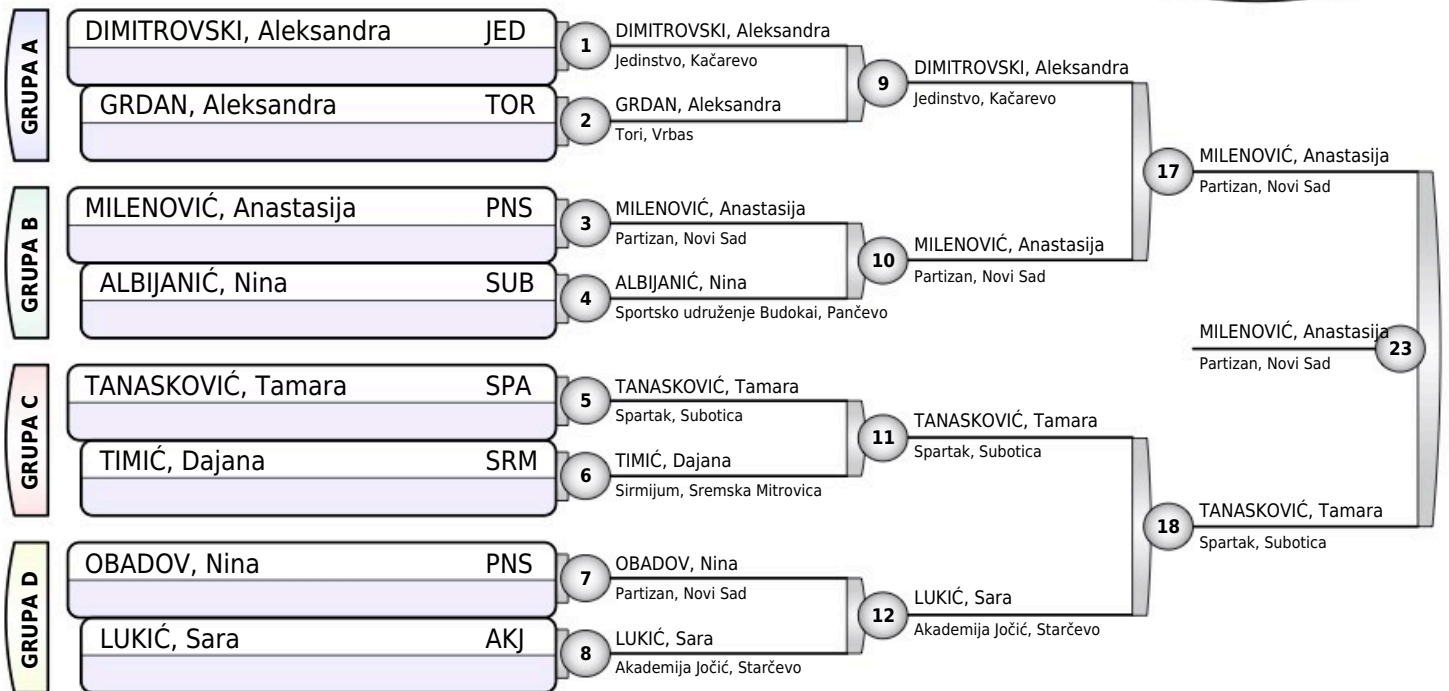
REGIONALNO VOJVODINA KADETI

Stepanovićevo, 13.02.2021.

KADETKINJE

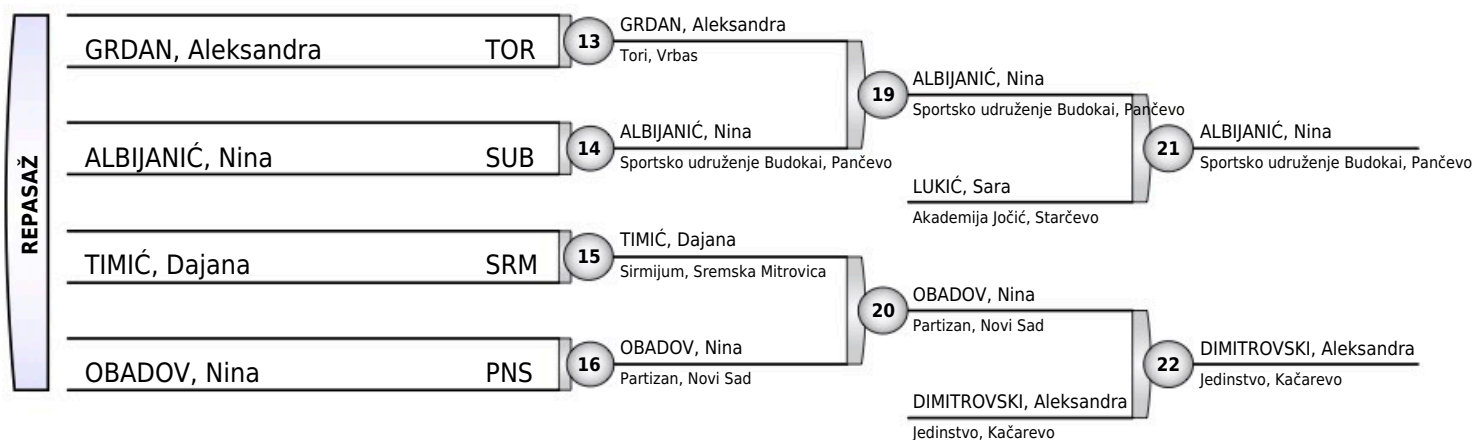
-52KG

8 takmičarki



Rezultati

- MILENOVIĆ, Anastasija PNS
- TANASKOVIĆ, Tamara SPA
- ALBIJANIĆ, Nina SUB
- DIMITROVSKI, Aleksandra JED
- LUKIĆ, Sara AKJ
- OBADOV, Nina PNS
- GRDAN, Aleksandra TOR
- TIMIĆ, Dajana SRM





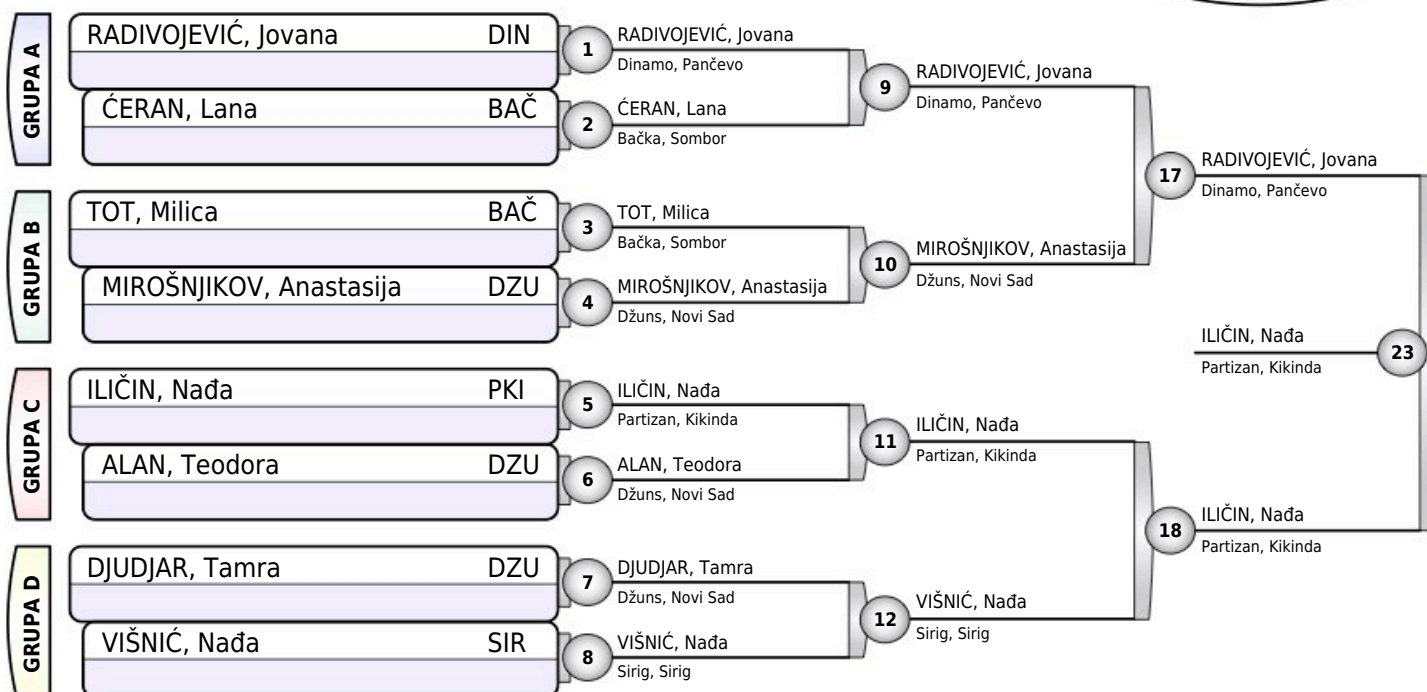
REGIONALNO VOJVODINA KADETI

Stepanovićevo, 13.02.2021.

KADETKINJE

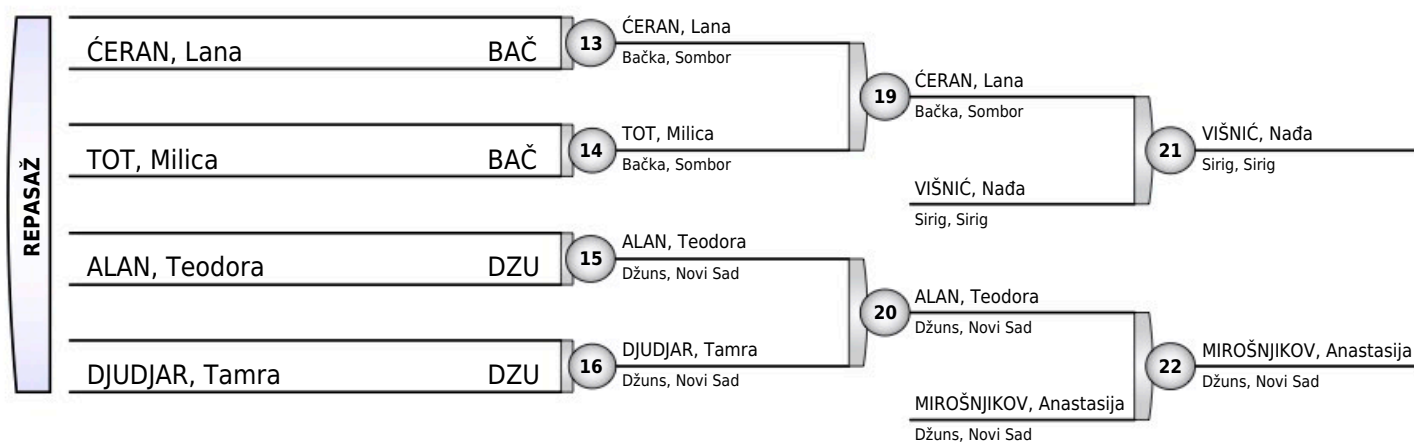
-57KG

8 takmičarki



Rezultati

- | | |
|---------------------------|-----|
| 1. ILIČIN, Nađa | PKI |
| 2. RADIVOJEVIĆ, Jovana | DIN |
| 3. VIŠNIĆ, Nađa | SIR |
| 3. MIROŠNJKOV, Anastasija | DZU |
| 5. ČERAN, Lana | BAČ |
| 5. ALAN, Teodora | DZU |
| 7. TOT, Milica | BAČ |
| 7. DJUDJAR, Tamra | DZU |





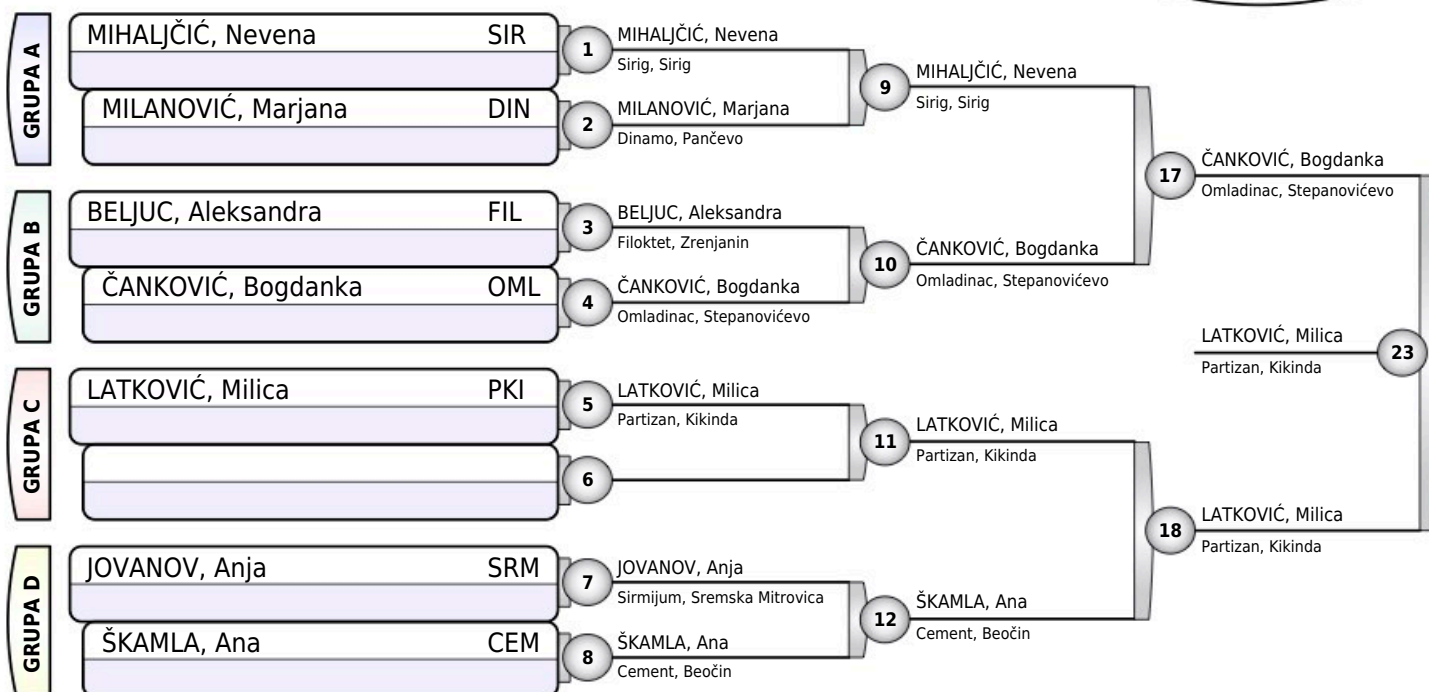
REGIONALNO VOJVODINA KADETI

Stepanovićevo, 13.02.2021.

KADETKINJE

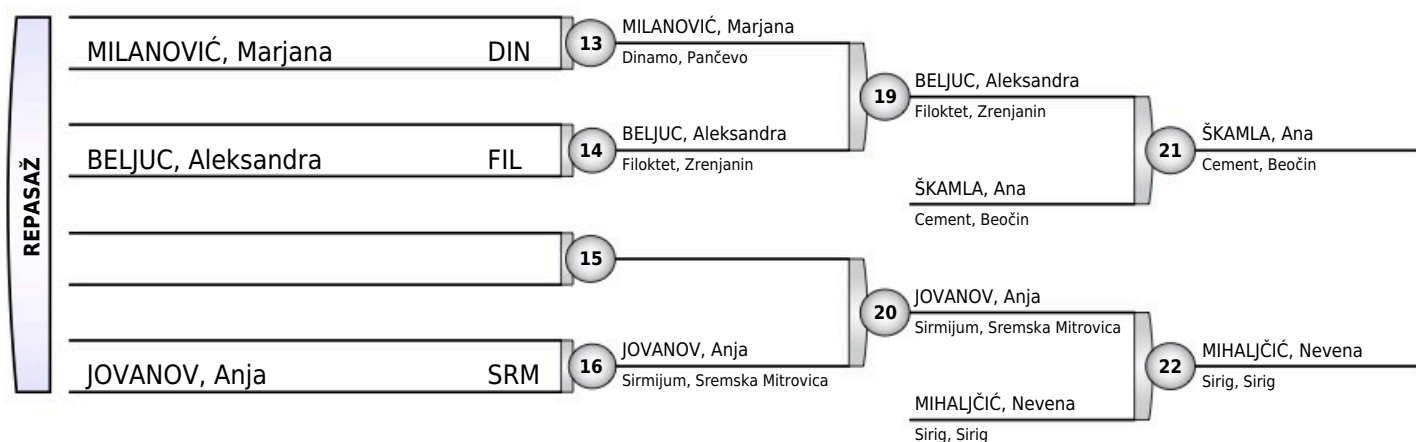
-63KG

7 takmičarki



Rezultati

1. LATKOVIĆ, Milica PKI
2. ČANKOVIĆ, Bogdanka OML
3. ŠKAMLA, Ana CEM
3. MIHALJČIĆ, Nevena SIR
5. BELJUC, Aleksandra FIL
5. JOVANOVA, Anja SRM
7. MILANOVIĆ, Marjana DIN
- 7.





REGIONALNO VOJVODINA KADETI

Stepanovićevo, 13.02.2021.

KADETKINJE
-70KG
6 takmičarki

	TAKMIČAR I KLUB	POBEDA	BODOVA
1	MIŠKOVIĆ, Lana UDŽK Slavija, Novi Sad	2	20
2	KAJARI, Julija Spartak, Subotica	0	0
3	ĐEKIĆ, Tara Lokomotiva, Vršac	1	10

GRUPA A	MIŠKOVIĆ, Lana	SLA	1	MIŠKOVIĆ, Lana
	KAJARI, Julija	SPA		UDŽK Slavija, Novi Sad
	MIŠKOVIĆ, Lana	SLA	2	MIŠKOVIĆ, Lana
	ĐEKIĆ, Tara	LOK		UDŽK Slavija, Novi Sad
	KAJARI, Julija	SPA	3	ĐEKIĆ, Tara
	ĐEKIĆ, Tara	LOK		Lokomotiva, Vršac

	TAKMIČAR I KLUB	POBEDA	BODOVA
4	PURGER, Petra Sportsko Udruženje Akademija Njerš Ištvan, Totovo Selo	1	10
5	SKRBIC, Teodora Džuns, Novi Sad	0	0
6	RADOVIĆ, Danijela Sirig, Sirig	2	20

GRUPA B	PURGER, Petra	ANI	4	PURGER, Petra
	SKRBIC, Teodora	DZU		Sportsko Udruženje Akademija Njerš Ištvan, Totovo Selo
	PURGER, Petra	ANI	5	RADOVIĆ, Danijela
	RADOVIĆ, Danijela	SIR		Sirig, Sirig
	SKRBIC, Teodora	DZU	6	RADOVIĆ, Danijela
	RADOVIĆ, Danijela	SIR		Sirig, Sirig

FINALE	MIŠKOVIĆ, Lana	SLA	7	MIŠKOVIĆ, Lana
	PURGER, Petra	ANI		UDŽK Slavija, Novi Sad
	RADOVIĆ, Danijela	SIR	8	ĐEKIĆ, Tara
	ĐEKIĆ, Tara	LOK		Lokomotiva, Vršac
			9	MIŠKOVIĆ, Lana
				UDŽK Slavija, Novi Sad

Rezultati

- MIŠKOVIĆ, Lana SLA
- ĐEKIĆ, Tara LOK
- PURGER, Petra ANI
- RADOVIĆ, Danijela SIR
- KAJARI, Julija SPA
- SKRBIC, Teodora DZU



REGIONALNO VOJVODINA KADETI

Stepanovićevo, 13.02.2021.

KADETKINJE

+70KG

5 takmičarki

TAKMIČAR I KLUB	1	2	3	4	5	POBEDA	BODOVA	MESTO
1 MARTON, Anja Lokomotiva, Vršac		0	0	0	0	0	0	5
2 ZASKALICKI, Sara Ruma, Ruma	10		10	10	0	3	30	2
3 TREĆAKOVIĆ, Katarina Sirmijum, Sremska Mitrovica	10	0		0	0	1	10	3
4 GADŽIĆ, Andrea Turija, Turija	10	0	10		0	2	20	3
5 STJEPANOVIĆ, Jovana Cement, Beočin	10	10	10	10		4	40	1

MARTON, Anja	LOK	1	ZASKALICKI, Sara
ZASKALICKI, Sara	RUM		Ruma, Ruma
TREĆAKOVIĆ, Katarina	SRM	2	GADŽIĆ, Andrea
GADŽIĆ, Andrea	TUR		Turija, Turija
MARTON, Anja	LOK	3	STJEPANOVIĆ, Jovana
STJEPANOVIĆ, Jovana	CEM		Cement, Beočin
ZASKALICKI, Sara	RUM	4	ZASKALICKI, Sara
TREĆAKOVIĆ, Katarina	SRM		Ruma, Ruma
GADŽIĆ, Andrea	TUR	5	STJEPANOVIĆ, Jovana
STJEPANOVIĆ, Jovana	CEM		Cement, Beočin
MARTON, Anja	LOK	6	TREĆAKOVIĆ, Katarina
TREĆAKOVIĆ, Katarina	SRM		Sirmijum, Sremska Mitrovica
ZASKALICKI, Sara	RUM	7	ZASKALICKI, Sara
GADŽIĆ, Andrea	TUR		Ruma, Ruma
TREĆAKOVIĆ, Katarina	SRM	8	STJEPANOVIĆ, Jovana
STJEPANOVIĆ, Jovana	CEM		Cement, Beočin
MARTON, Anja	LOK	9	GADŽIĆ, Andrea
GADŽIĆ, Andrea	TUR		Turija, Turija
ZASKALICKI, Sara	RUM	10	STJEPANOVIĆ, Jovana
STJEPANOVIĆ, Jovana	CEM		Cement, Beočin

Rezultati

1. STJEPANOVIĆ, Jovana CEM
2. ZASKALICKI, Sara RUM
3. GADŽIĆ, Andrea TUR
3. TREĆAKOVIĆ, Katarina SRM
5. MARTON, Anja LOK