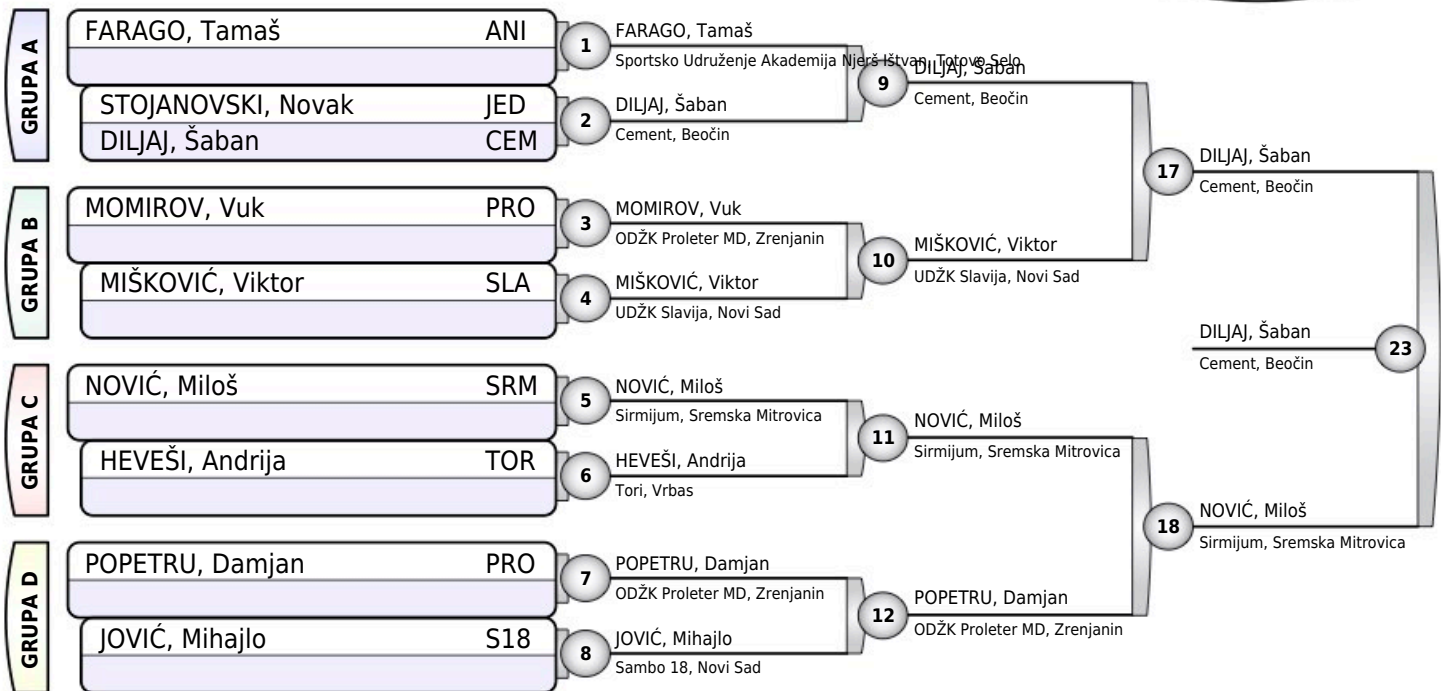




# REGIONALNO VOJVODINA KADETI

Stepanovićevo, 13.02.2021.

KADETI  
**-60KG**  
9 takmičara



## Rezultati

1. DILJAJ, Šaban CEM
2. NOVIĆ, Miloš SRM
3. POPETRU, Damjan PRO
3. MIŠKOVIĆ, Viktor SLA
5. MOMIROV, Vuk PRO
5. HEVEŠI, Andrija TOR
7. FARAGO, Tamaš ANI
7. JOVIĆ, Mihajlo S18

