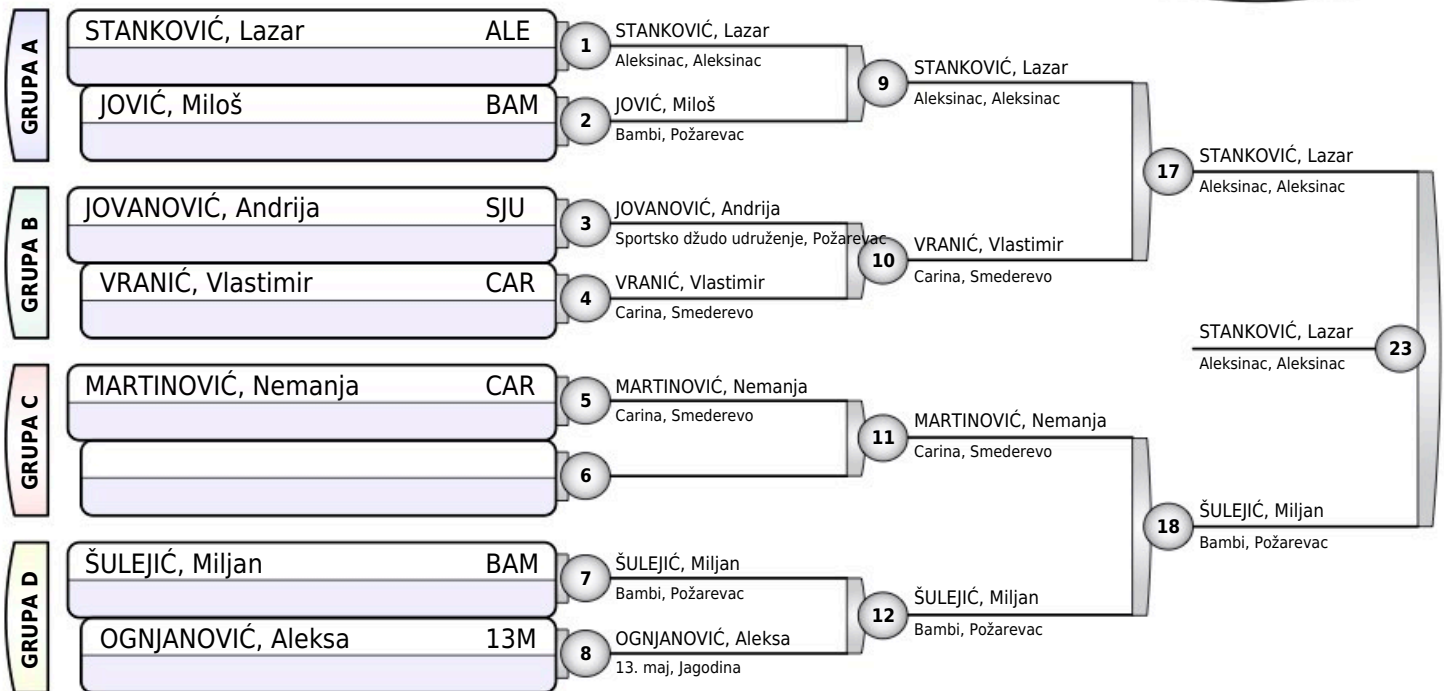




REGIONALNO CS KADETI

Niš, 13.02.2021.

KADETI
-60KG
8 takmičara



Rezultati

1. STANKOVIĆ, Lazar ALE
2. ŠULEJIĆ, Miljan BAM
3. JOVANOVIĆ, Andrija SJU
3. VRANIĆ, Vlastimir CAR
5. MARTINOVIĆ, Nemanja CAR
5. OGNJANOVIĆ, Aleksa 13M
7. JOVIĆ, Miloš BAM
- 7.

