



REGIONALNO ŠKOLSKO CS

Niš, 20.04.2021.

UČENICI I
-25KG
6 takmičara

	TAKMIČAR I KLUB	POBEDA	BODOVA
1	ĆATIĆ, Nenad OŠ Ugrin Branković, Kučevo	0	0
2	POPOVIĆ, Aleksa OŠ Jovan Jovanović Zmaj, Brus	1	10
3	STANKOVIĆ, Veljko OŠ 3. oktobar, Bor	2	11

GRUPA A	ĆATIĆ, Nenad UGB		1	POPOVIĆ, Aleksa	
	POPOVIĆ, Aleksa JJZ			OŠ Jovan Jovanović Zmaj, Brus	
	ĆATIĆ, Nenad UGB		2	STANKOVIĆ, Veljko	
	STANKOVIĆ, Veljko 3OK			OŠ 3. oktobar, Bor	
	POPOVIĆ, Aleksa JJZ		3	STANKOVIĆ, Veljko	
	STANKOVIĆ, Veljko 3OK			OŠ 3. oktobar, Bor	

	TAKMIČAR I KLUB	POBEDA	BODOVA
4	ĐORĐEVIĆ, Jovan OŠ Ratko Vukićević, Niš	1	10
5	ARITONOVIĆ, Vuk OŠ Branko Radićević, Bor	0	0
6	PEŠIĆ, Veljko OŠ Vožd Karađorđe, Leskovac	2	20

GRUPA B	ĐORĐEVIĆ, Jovan RAV		4	ĐORĐEVIĆ, Jovan	
	ARITONOVIĆ, Vuk BRA			OŠ Ratko Vukićević, Niš	
	ĐORĐEVIĆ, Jovan RAV		5	PEŠIĆ, Veljko	
	PEŠIĆ, Veljko VOK			OŠ Vožd Karađorđe, Leskovac	
	ARITONOVIĆ, Vuk BRA		6	PEŠIĆ, Veljko	
	PEŠIĆ, Veljko VOK			OŠ Vožd Karađorđe, Leskovac	

FINALE	STANKOVIĆ, Veljko 3OK		7	STANKOVIĆ, Veljko	
	ĐORĐEVIĆ, Jovan RAV			OŠ 3. oktobar, Bor	
	PEŠIĆ, Veljko VOK		8	PEŠIĆ, Veljko	
	POPOVIĆ, Aleksa JJZ			OŠ Vožd Karađorđe, Leskovac	
		9	PEŠIĆ, Veljko		
			OŠ Vožd Karađorđe, Leskovac		

Rezultati

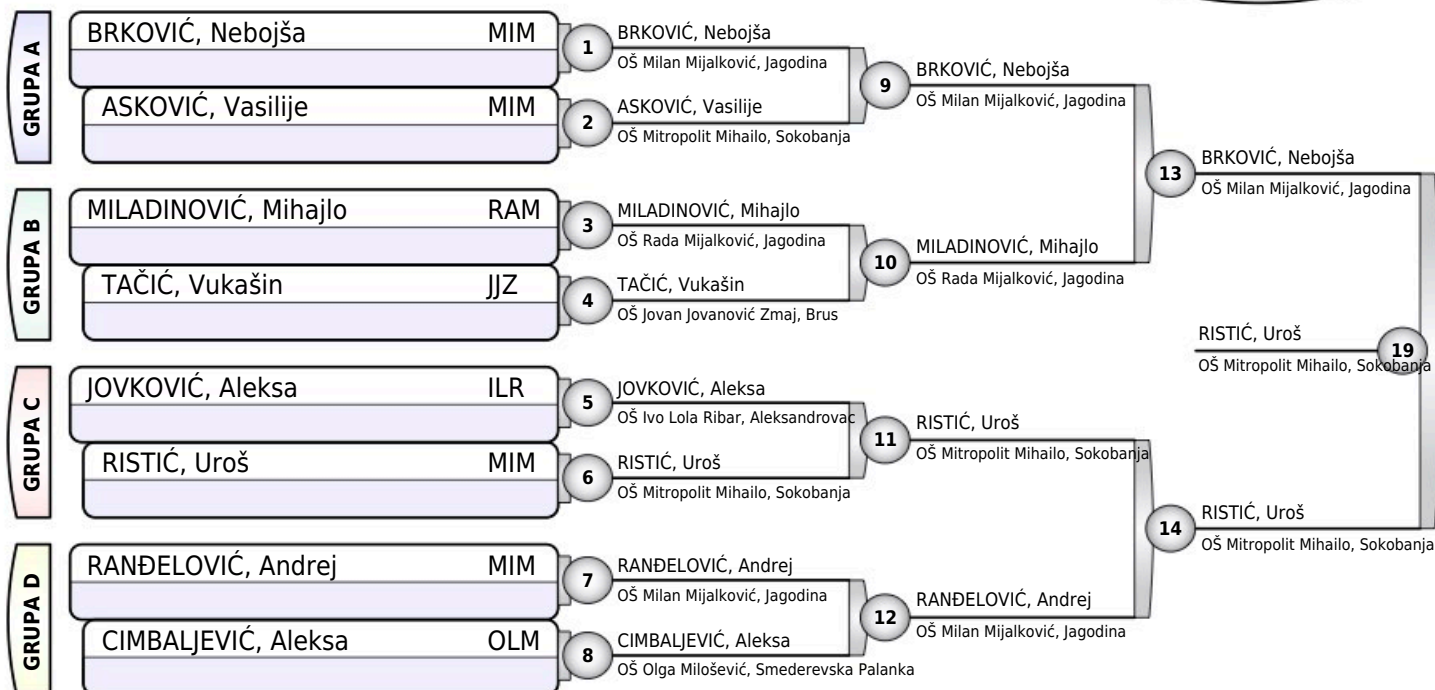
- PEŠIĆ, Veljko VOK
- STANKOVIĆ, Veljko 3OK
- ĐORĐEVIĆ, Jovan RAV
- POPOVIĆ, Aleksa JJZ
- ĆATIĆ, Nenad UGB
- ARITONOVIĆ, Vuk BRA



REGIONALNO ŠKOLSKO CS

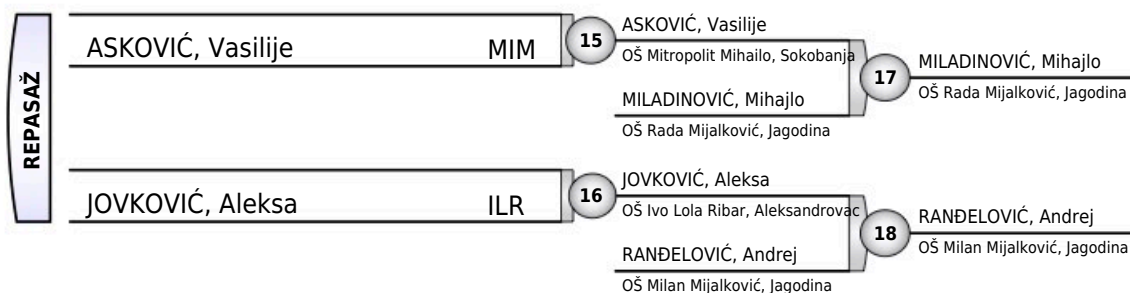
Niš, 20.04.2021.

UČENICI I
-28KG
8 takmičara



Rezultati

1. RISTIĆ, Uroš MIM
2. BRKOVIĆ, Nebojša MIM
3. MILADINOVIĆ, Mihajlo RAM
3. RANĐELOVIĆ, Andrej MIM
5. ASKOVIĆ, Vasilije MIM
5. JOVKOVIĆ, Aleksa ILR
- 7.
- 7.





REGIONALNO ŠKOLSKO CS

Niš, 20.04.2021.

UČENICI I
-31KG
11 takmičara

GRUPA	Ime	Škola	Redni broj	Ime	Škola	Redni broj
GRUPA A	SPASIĆ, Vukašin	CAK	1	SPASIĆ, Vukašin	OŠ Car Konstantin, Niš	9
	ILIĆ, Rastko	VUK	2	NINIĆ, Kristijan	OŠ Mitropolit Mihailo, Sokobanja	10
	NINIĆ, Kristijan	MIM	2	NINIĆ, Kristijan	OŠ Mitropolit Mihailo, Sokobanja	13
GRUPA B	ŠOBOT, Nemanja	DEM	3	ŠOBOT, Nemanja	OŠ Desanka Maksimović, Zaječar	10
	PETKOVIĆ, Pavle	3OK	4	PETKOVIĆ, Pavle	OŠ 3. oktobar, Bor	10
GRUPA C	POPOVIĆ, Sava	DUR	5	POPOVIĆ, Sava	OŠ Dušan Radović, Niš	11
	MILENKOSKI, Vanja	3OK	6	BRKOVIĆ, Aleksandar	OŠ Mitropolit Mihailo, Sokobanja	11
	BRKOVIĆ, Aleksandar	MIM	6	BRKOVIĆ, Aleksandar	OŠ Mitropolit Mihailo, Sokobanja	14
GRUPA D	STANOJEVIĆ, Alen	DEM	7	STANOJEVIĆ, Alen	OŠ Desanka Maksimović, Zaječar	12
	VOJNOVIĆ, Jovan	DUR	8	ARSENJEVIĆ, Tadija	OŠ Stanoje Glavaš, Glibovac	12
	ARSENJEVIĆ, Tadija	SGG	8	ARSENJEVIĆ, Tadija	OŠ Stanoje Glavaš, Glibovac	12

Rezultati

- BRKOVIĆ, Aleksandar MIM
- NINIĆ, Kristijan MIM
- SPASIĆ, Vukašin CAK
- MILENKOSKI, Vanja 3OK
- PETKOVIĆ, Pavle 3OK
- ARSENJEVIĆ, Tadija SGG
- ILIĆ, Rastko VUK
- POPOVIĆ, Sava DUR

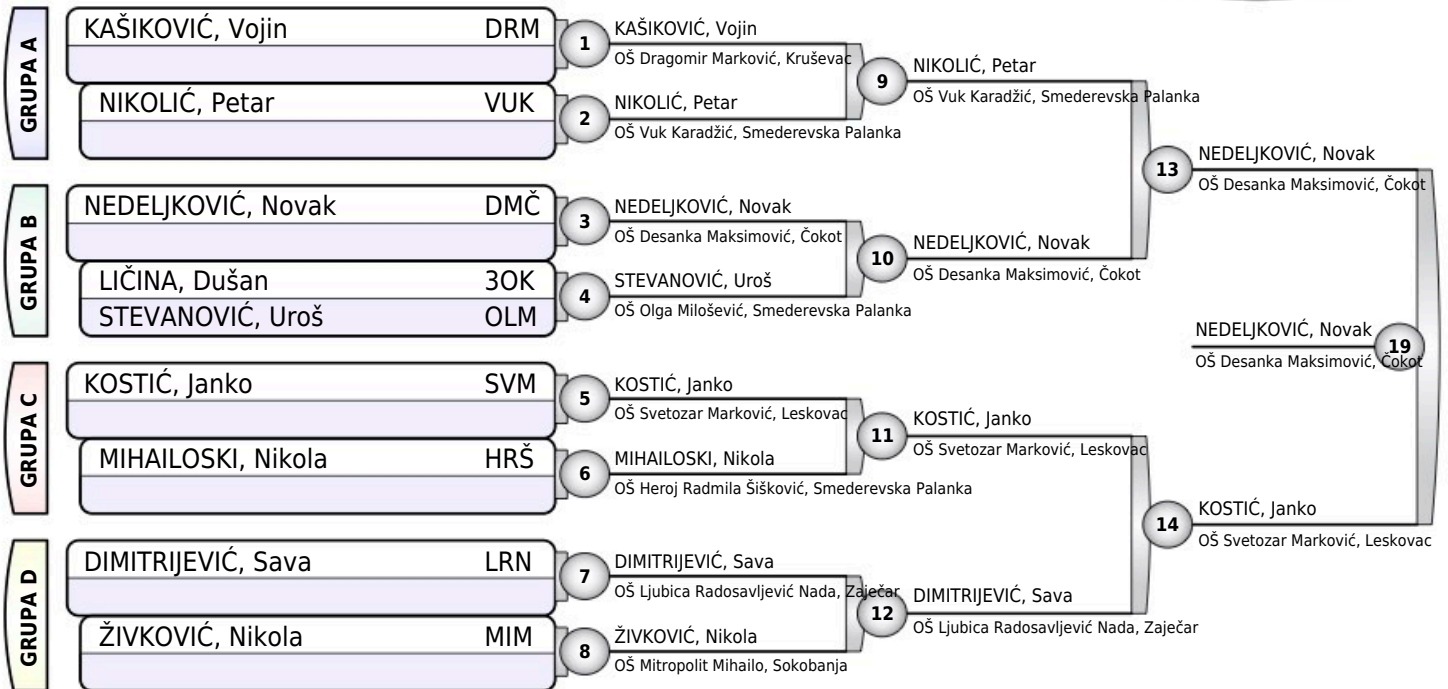
REPAŠAŽ	Ime	Škola	Redni broj	Ime	Škola	Redni broj
REPAŠAŽ	ILIĆ, Rastko	VUK	15	SPASIĆ, Vukašin	OŠ Car Konstantin, Niš	17
	SPASIĆ, Vukašin	CAK	15	PETKOVIĆ, Pavle	OŠ 3. oktobar, Bor	17
	MILENKOSKI, Vanja	3OK	16	MILENKOSKI, Vanja	OŠ 3. oktobar, Bor	18
	POPOVIĆ, Sava	DUR	16	ARSENJEVIĆ, Tadija	OŠ Stanoje Glavaš, Glibovac	18



REGIONALNO ŠKOLSKO CS

Niš, 20.04.2021.

UČENICI I
-34KG
9 takmičara



Rezultati

1. NEDELJKOVIĆ, Novak DMČ
2. KOSTIĆ, Janko SVM
3. STEVANOVIĆ, Uroš OLM
3. MIHAILOSKI, Nikola HRŠ
5. NIKOLIĆ, Petar VUK
5. DIMITRIJEVIĆ, Sava LRN
- 7.
- 7.

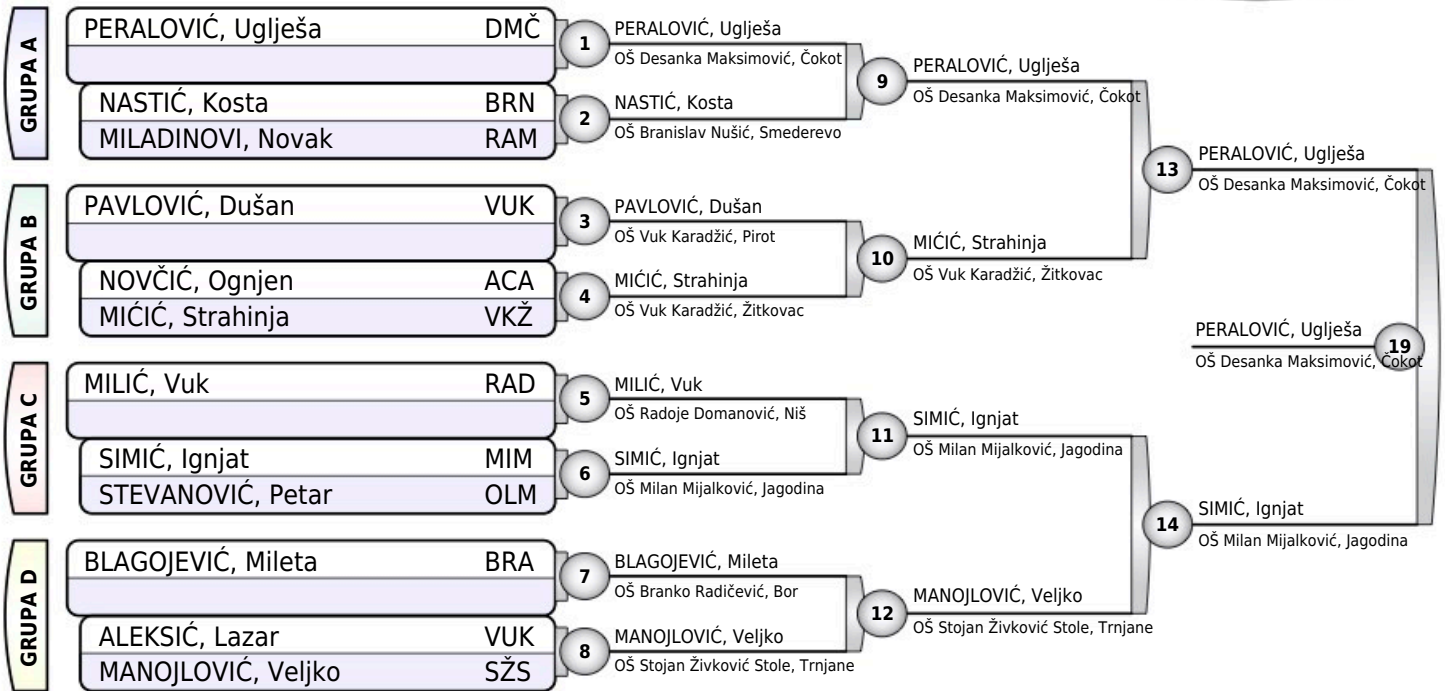




REGIONALNO ŠKOLSKO CS

Niš, 20.04.2021.

UČENICI I
-38KG
12 takmičara



Rezultati

- PERALOVIĆ, Uglješa DMČ
- SIMIĆ, Ignjat MIM
- NASTIĆ, Kosta BRN
- MANOJLOVIĆ, Veljko SŽS
- MIČIĆ, Strahinja VKŽ
- MILIĆ, Vuk RAD
- STEVANOVIĆ, Petar OLM
-





REGIONALNO ŠKOLSKO CS

Niš, 20.04.2021.

UČENICI I

-42KG

8 takmičara

GRUPA	Ime	Škola	Redni broj	Ime	Škola	Redni broj
GRUPA A	LAZIĆ, Luka	UGB	1	LAZIĆ, Luka		
	STANIMIROVIĆ, Sergej	8SE	2	OŠ Ugrin Branković, Kučevo		
GRUPA B	SAMARDŽIĆ, Janko	BOĐ	3	STANIMIROVIĆ, Sergej		9
	KOŠTIĆ, Vuk	VKŽ	4	OŠ 8. septembar, Pirot		
GRUPA C	BOGDANOVIĆ, Novak	RAV	5	SAMARDŽIĆ, Janko		10
	DANČETOVIĆ, Jovan	VUK	6	OŠ Boško Đuričić, Jagodina		
GRUPA D	ANDREJEVIĆ, Luka	3OK	7	KOŠTIĆ, Vuk		11
	MARKOVIĆ, Dimitrije	HRŠ	8	OŠ Vuk Karadžić, Žitkovac		
				BOGDANOVIĆ, Novak		13
				OŠ Ratko Vukićević, Niš		
				BOGDANOVIĆ, Novak		14
				OŠ Ratko Vukićević, Niš		
				MARKOVIĆ, Dimitrije		12
				OŠ Heroj Radmila Šišković, Smederevska Palanka		
				BOGDANOVIĆ, Novak		19
				OŠ Ratko Vukićević, Niš		

Rezultati

- BOGDANOVIĆ, Novak RAV
- SAMARDŽIĆ, Janko BOĐ
- STANIMIROVIĆ, Sergej 8SE
- MARKOVIĆ, Dimitrije HRŠ
- KOŠTIĆ, Vuk VKŽ
- DANČETOVIĆ, Jovan VUK
-
-

REPASAŽ	Ime	Škola	Redni broj	Ime	Škola	Redni broj
REPASAŽ	KOŠTIĆ, Vuk	VKŽ	15	STANIMIROVIĆ, Sergej		17
	DANČETOVIĆ, Jovan	VUK	16	OŠ 8. septembar, Pirot		
				DANČETOVIĆ, Jovan		18
				OŠ Vuk Karadžić, Smederevska Palanka		
				MARKOVIĆ, Dimitrije		18
				OŠ Heroj Radmila Šišković, Smederevska Palanka		



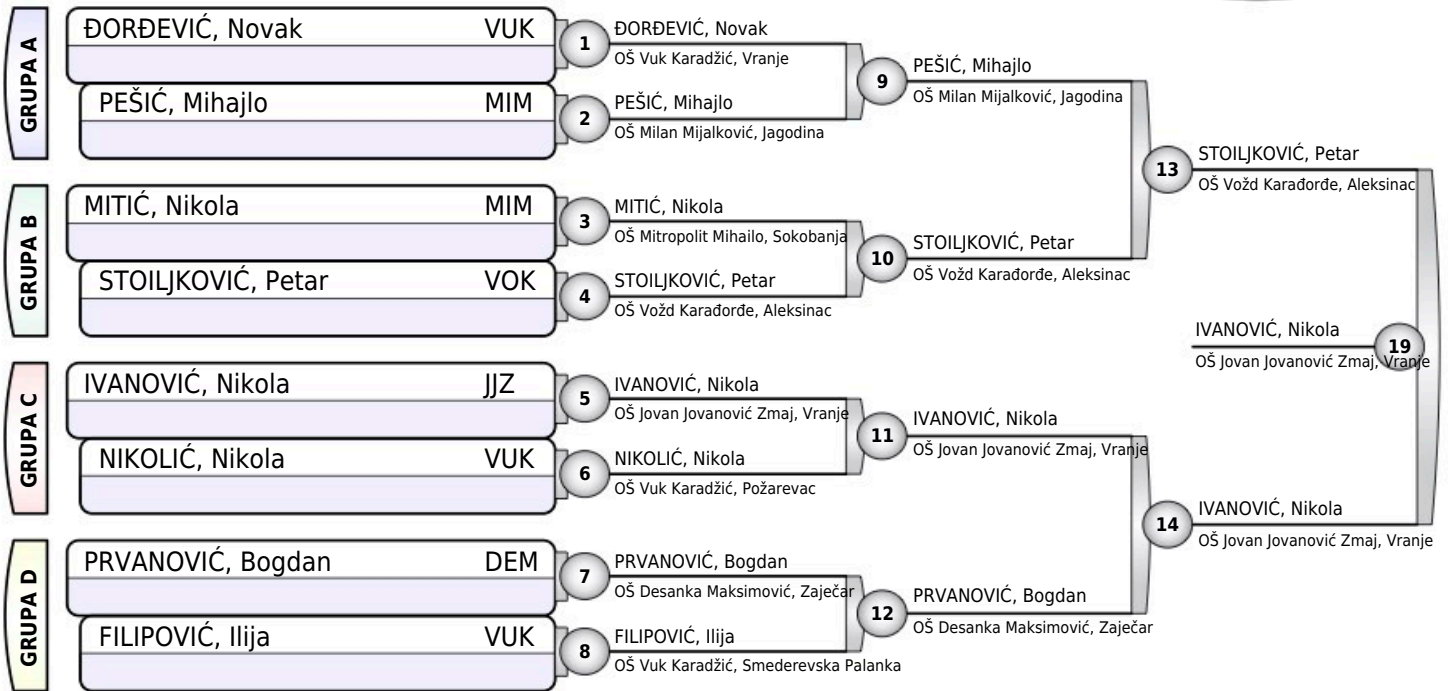
REGIONALNO ŠKOLSKO CS

Niš, 20.04.2021.

UČENICI I

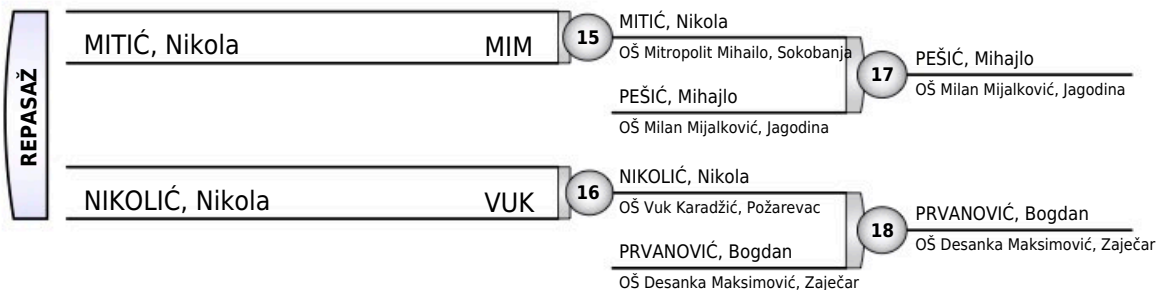
-46KG

8 takmičara



Rezultati

1. IVANOVIĆ, Nikola JJZ
2. STOILJKOVIĆ, Petar VOK
3. PEŠIĆ, Mihajlo MIM
3. PRVANOVIĆ, Bogdan DEM
5. MITIĆ, Nikola MIM
5. NIKOLIĆ, Nikola VUK
- 7.
- 7.





REGIONALNO ŠKOLSKO CS

Niš, 20.04.2021.

UČENICI I
-50KG
4 takmičara

TAKMIČAR I KLUB	1	2	3	4	POBEDA	BODOVA	MESTO
1 PAVLOV, Veljko OŠ Dušan Radović, Bor		0	10	10	2	20	2
2 MANEV, Ilija OŠ Josif Kostić, Leskovac	10		10	10	3	30	1
3 PEJIĆ, Niksa OŠ Ugrin Branković, Kučevo	0	0		0	0	0	3
4 MALIŠIĆ, Ignjat OŠ Boško Đuričić, Jagodina	0	0	10		1	10	3

PAVLOV, Veljko	DUR	1	MANEV, Ilija
MANEV, Ilija	JOK		OŠ Josif Kostić, Leskovac
PEJIĆ, Niksa	UGB	2	MALIŠIĆ, Ignjat
MALIŠIĆ, Ignjat	BOĐ		OŠ Boško Đuričić, Jagodina
PAVLOV, Veljko	DUR	3	PAVLOV, Veljko
PEJIĆ, Niksa	UGB		OŠ Dušan Radović, Bor
MANEV, Ilija	JOK	4	MANEV, Ilija
MALIŠIĆ, Ignjat	BOĐ		OŠ Josif Kostić, Leskovac
PAVLOV, Veljko	DUR	5	PAVLOV, Veljko
MALIŠIĆ, Ignjat	BOĐ		OŠ Dušan Radović, Bor
MANEV, Ilija	JOK	6	MANEV, Ilija
PEJIĆ, Niksa	UGB		OŠ Josif Kostić, Leskovac

Rezultati

- | | |
|--------------------|-----|
| 1. MANEV, Ilija | JOK |
| 2. PAVLOV, Veljko | DUR |
| 3. MALIŠIĆ, Ignjat | BOĐ |
| 3. PEJIĆ, Niksa | UGB |



REGIONALNO ŠKOLSKO CS

Niš, 20.04.2021.

UČENICI I
+50KG
13 takmičara

GRUPA	Ime	Škola	Redni broj	Ime	Škola	Redni broj	Ime	Škola	Redni broj
GRUPA A	RAŠIĆ, Luka	DMČ	1	RAŠIĆ, Luka	OŠ Desanka Maksimović, Čokot	9	RAŠIĆ, Luka	OŠ Desanka Maksimović, Čokot	13
	MILOSAVLJEVIĆ, Vukašin	MIM	2	MILOSAVLJEVIĆ, Vukašin	OŠ Milan Mijalković, Jagodina	10	RAŠIĆ, Luka	OŠ Desanka Maksimović, Čokot	13
	PUNOŠEVAC, Vukašin	ILR	2	MILOSAVLJEVIĆ, Vukašin	OŠ Milan Mijalković, Jagodina	10	RAŠIĆ, Luka	OŠ Desanka Maksimović, Čokot	13
GRUPA B	JOVANOVIĆ, Luka	ČEG	3	KOŠTIĆ, Luka	OŠ Branko Radičević, Razbojna	10	JOVIĆ, Vukašin	OŠ 3. oktobar, Bor	19
	KOŠTIĆ, Luka	BRA	3	KOŠTIĆ, Luka	OŠ Branko Radičević, Razbojna	10	JOVIĆ, Vukašin	OŠ 3. oktobar, Bor	19
	JOVIĆ, Vukašin	3OK	4	JOVIĆ, Vukašin	OŠ 3. oktobar, Bor	10	JOVIĆ, Vukašin	OŠ 3. oktobar, Bor	19
	MALIŠIĆ, Veljko	BOĐ	4	JOVIĆ, Vukašin	OŠ 3. oktobar, Bor	10	JOVIĆ, Vukašin	OŠ 3. oktobar, Bor	19
GRUPA C	STOJANOVIĆ, Miloš	ILR	5	STOJANOVIĆ, Miloš	OŠ Ivo Lola Ribar, Veliko Gradište	11	MUDRIĆ, Vojin	OŠ Dr Jovan Cvijić, Smederevo	14
	ADAMOVIĆ, Vuk	3OK	6	MUDRIĆ, Vojin	OŠ Dr Jovan Cvijić, Smederevo	11	MUDRIĆ, Vojin	OŠ Dr Jovan Cvijić, Smederevo	14
	MUDRIĆ, Vojin	DJC	6	MUDRIĆ, Vojin	OŠ Dr Jovan Cvijić, Smederevo	11	MUDRIĆ, Vojin	OŠ Dr Jovan Cvijić, Smederevo	14
GRUPA D	BOGIĆ, Đorđe	DOO	7	BOGIĆ, Đorđe	OŠ Dositej Obradović, Požarevac	12	LUKIĆ, Filip	OŠ 3. oktobar, Bor	14
	LUKIĆ, Filip	3OK	8	LUKIĆ, Filip	OŠ 3. oktobar, Bor	12	LUKIĆ, Filip	OŠ 3. oktobar, Bor	14
	HADŽIĆ, Nikola	BOĐ	8	LUKIĆ, Filip	OŠ 3. oktobar, Bor	12	LUKIĆ, Filip	OŠ 3. oktobar, Bor	14

Rezultati

- MUDRIĆ, Vojin DJC
- RAŠIĆ, Luka DMČ
- JOVIĆ, Vukašin 3OK
- LUKIĆ, Filip 3OK
- MILOSAVLJEVIĆ, Vukašin MIM
- ADAMOVIĆ, Vuk 3OK
- STOJANOVIĆ, Miloš ILR
-

REPAŠAŽ	Ime	Škola	Redni broj	Ime	Škola	Redni broj
	MILOSAVLJEVIĆ, Vukašin	MIM	15	MILOSAVLJEVIĆ, Vukašin	OŠ Milan Mijalković, Jagodina	17
				JOVIĆ, Vukašin	OŠ 3. oktobar, Bor	17
	ADAMOVIĆ, Vuk	3OK		JOVIĆ, Vukašin	OŠ 3. oktobar, Bor	17
	STOJANOVIĆ, Miloš	ILR	16	ADAMOVIĆ, Vuk	OŠ 3. oktobar, Bor	18
				LUKIĆ, Filip	OŠ 3. oktobar, Bor	18



REGIONALNO ŠKOLSKO CS

Niš, 20.04.2021.

UČENICE I
-22KG
1 takmičarka

ĐORĐEVIĆ, Dunja

RAV

1

ĐORĐEVIĆ, Dunja
OŠ Ratko Vukićević, Niš

Rezultati

1. ĐORĐEVIĆ, Dunja

RAV



REGIONALNO ŠKOLSKO CS

Niš, 20.04.2021.

UČENICE I
-25KG
2 takmičarke

STANKOVIĆ, Danica	UGB	1	NIKOLIĆ, Danina OŠ Desanka Maksimović, Čokot
NIKOLIĆ, Danina	DMČ		
STANKOVIĆ, Danica	UGB	2	NIKOLIĆ, Danina OŠ Desanka Maksimović, Čokot
NIKOLIĆ, Danina	DMČ		
		3	

Rezultati

1. NIKOLIĆ, Danina DMČ
2. STANKOVIĆ, Danica UGB



REGIONALNO ŠKOLSKO CS

Niš, 20.04.2021.

UČENICE I
-28KG
5 takmičarki

TAKMIČAR I KLUB	1	2	3	4	5	POBEDA	BODOVA	MESTO
1 ROSIĆ, Mia OŠ Mitropolit Mihailo, Sokobanja	---	0	0	0	0	0	0	5
2 ĐORIĆ, Lana OŠ Desanka Maksimović, Čokot	10	---	10	10	0	3	30	2
3 STEVANOVIĆ, Sara OŠ Olga Milošević, Smederevska Palanka	10	0	---	10	0	2	20	3
4 JOVANOVIĆ, Danica OŠ Desanka Maksimović, Čokot	10	0	0	---	0	1	10	3
5 ANĐELKOVIC, Lena OŠ Ugrin Branković, Kučevo	10	10	10	10	---	4	40	1

ROSIĆ, Mia	MIM	1	ĐORIĆ, Lana
ĐORIĆ, Lana	DMČ		OŠ Desanka Maksimović, Čokot
STEVANOVIĆ, Sara	OLM	2	STEVANOVIĆ, Sara
JOVANOVIĆ, Danica	DMČ		OŠ Olga Milošević, Smederevska Palanka
ROSIĆ, Mia	MIM	3	ANĐELKOVIC, Lena
ANĐELKOVIC, Lena	UGB		OŠ Ugrin Branković, Kučevo
ĐORIĆ, Lana	DMČ	4	ĐORIĆ, Lana
STEVANOVIĆ, Sara	OLM		OŠ Desanka Maksimović, Čokot
JOVANOVIĆ, Danica	DMČ	5	ANĐELKOVIC, Lena
ANĐELKOVIC, Lena	UGB		OŠ Ugrin Branković, Kučevo
ROSIĆ, Mia	MIM	6	STEVANOVIĆ, Sara
STEVANOVIĆ, Sara	OLM		OŠ Olga Milošević, Smederevska Palanka
ĐORIĆ, Lana	DMČ	7	ĐORIĆ, Lana
JOVANOVIĆ, Danica	DMČ		OŠ Desanka Maksimović, Čokot
STEVANOVIĆ, Sara	OLM	8	ANĐELKOVIC, Lena
ANĐELKOVIC, Lena	UGB		OŠ Ugrin Branković, Kučevo
ROSIĆ, Mia	MIM	9	JOVANOVIĆ, Danica
JOVANOVIĆ, Danica	DMČ		OŠ Desanka Maksimović, Čokot
ĐORIĆ, Lana	DMČ	10	ANĐELKOVIC, Lena
ANĐELKOVIC, Lena	UGB		OŠ Ugrin Branković, Kučevo

Rezultati

1. ANĐELKOVIC, Lena UGB
2. ĐORIĆ, Lana DMČ
3. STEVANOVIĆ, Sara OLM
3. JOVANOVIĆ, Danica DMČ
5. ROSIĆ, Mia MIM



REGIONALNO ŠKOLSKO CS

Niš, 20.04.2021.

UČENICE I
-31KG
2 takmičarke

PANTIĆ, Damjana	VOK	1	PANTIĆ, Damjana OŠ Vožd Kradorđe, Niš
STOJKOVIĆ, Nera	RAM		
PANTIĆ, Damjana	VOK	2	PANTIĆ, Damjana OŠ Vožd Kradorđe, Niš
STOJKOVIĆ, Nera	RAM		
		3	

Rezultati

1. PANTIĆ, Damjana VOK
2. STOJKOVIĆ, Nera RAM



REGIONALNO ŠKOLSKO CS

Niš, 20.04.2021.

UČENICE I
-34KG
1 takmičarka

VUČIĆ, Lana

GOO

1

VUČIĆ, Lana

OŠ Goran Ostojić, Jagodina

Rezultati

1. VUČIĆ, Lana

GOO



REGIONALNO ŠKOLSKO CS

Niš, 20.04.2021.

UČENICE I
-38KG
4 takmičarki

TAKMIČAR I KLUB	1	2	3	4	POBEDA	BODOVA	MESTO
1 STANKOVIĆ, Anastasija OŠ Mitropolit Mihailo, Sokobanja		0	0	0	0	0	3
2 BLAGOJEVIĆ, Vanja OŠ Ivo Lola Ribar, Veliko Gradište	10		0	0	1	10	3
3 DIMITRIJEVIĆ, Natalija OŠ Ivo Lola Ribar, Veliko Gradište	10	1		1	3	12	1
4 PAVLOVIĆ, Ksenija OŠ Ljupče Nikolić, Aleksinac	10	1	0		2	11	2

STANKOVIĆ, Anastasija	MIM	1	BLAGOJEVIĆ, Vanja
BLAGOJEVIĆ, Vanja	ILR		OŠ Ivo Lola Ribar, Veliko Gradište
DIMITRIJEVIĆ, Natalija	ILR	2	DIMITRIJEVIĆ, Natalija
PAVLOVIĆ, Ksenija	LJN		OŠ Ivo Lola Ribar, Veliko Gradište
STANKOVIĆ, Anastasija	MIM	3	DIMITRIJEVIĆ, Natalija
DIMITRIJEVIĆ, Natalija	ILR		OŠ Ivo Lola Ribar, Veliko Gradište
BLAGOJEVIĆ, Vanja	ILR	4	PAVLOVIĆ, Ksenija
PAVLOVIĆ, Ksenija	LJN		OŠ Ljupče Nikolić, Aleksinac
STANKOVIĆ, Anastasija	MIM	5	PAVLOVIĆ, Ksenija
PAVLOVIĆ, Ksenija	LJN		OŠ Ljupče Nikolić, Aleksinac
BLAGOJEVIĆ, Vanja	ILR	6	DIMITRIJEVIĆ, Natalija
DIMITRIJEVIĆ, Natalija	ILR		OŠ Ivo Lola Ribar, Veliko Gradište

Rezultati

1. DIMITRIJEVIĆ, Natalija ILR
2. PAVLOVIĆ, Ksenija LJN
3. BLAGOJEVIĆ, Vanja ILR
3. STANKOVIĆ, Anastasija MIM



REGIONALNO ŠKOLSKO CS

Niš, 20.04.2021.

UČENICE I
-43KG
6 takmičarki

	TAKMIČAR I KLUB	POBEDA	BODOVA
1	BLAGOJEVIĆ, Tara OŠ Ivo Lola Ribar, Veliko Gradište	0	0
2	RADOJIČIĆ, Kristina OŠ Ivo Andrić, Radinac	1	10
3	STEVANOVIĆ, Lena OŠ Olga Milošević, Smederevska Palanka	2	20

GRUPA A	1		2		3	
	BLAGOJEVIĆ, Tara	ILR	RADOJIČIĆ, Kristina		STEVANOVIĆ, Lena	
	RADOJIČIĆ, Kristina	IAR	OŠ Ivo Andrić, Radinac		OŠ Olga Milošević, Smederevska Palanka	
	BLAGOJEVIĆ, Tara	ILR				
	STEVANOVIĆ, Lena	OLM				
	RADOJIČIĆ, Kristina	IAR				
	STEVANOVIĆ, Lena	OLM	OŠ Olga Milošević, Smederevska Palanka			

	TAKMIČAR I KLUB	POBEDA	BODOVA
4	JOVIĆ, Magdalena OŠ Ugrin Branković, Kučevo	2	20
5	PETROVIĆ, Teodora OŠ Vuk Karadžić, Pirot	0	0
6	LEPOSAVIĆ, Vanja OŠ Desanka Maksimović, Čokot	1	10

GRUPA B	4		5		6	
	JOVIĆ, Magdalena	UGB	JOVIĆ, Magdalena		LEPOSAVIĆ, Vanja	
	PETROVIĆ, Teodora	VUK	OŠ Ugrin Branković, Kučevo		OŠ Desanka Maksimović, Čokot	
	JOVIĆ, Magdalena	UGB				
	LEPOSAVIĆ, Vanja	DMČ				
	PETROVIĆ, Teodora	VUK				
	LEPOSAVIĆ, Vanja	DMČ	OŠ Desanka Maksimović, Čokot			

FINALE	7		8		9	
	STEVANOVIĆ, Lena	OLM	JOVIĆ, Magdalena		STEVANOVIĆ, Lena	
	LEPOSAVIĆ, Vanja	DMČ	OŠ Ugrin Branković, Kučevo		OŠ Olga Milošević, Smederevska Palanka	
	JOVIĆ, Magdalena	UGB				
	RADOJIČIĆ, Kristina	IAR				

Rezultati

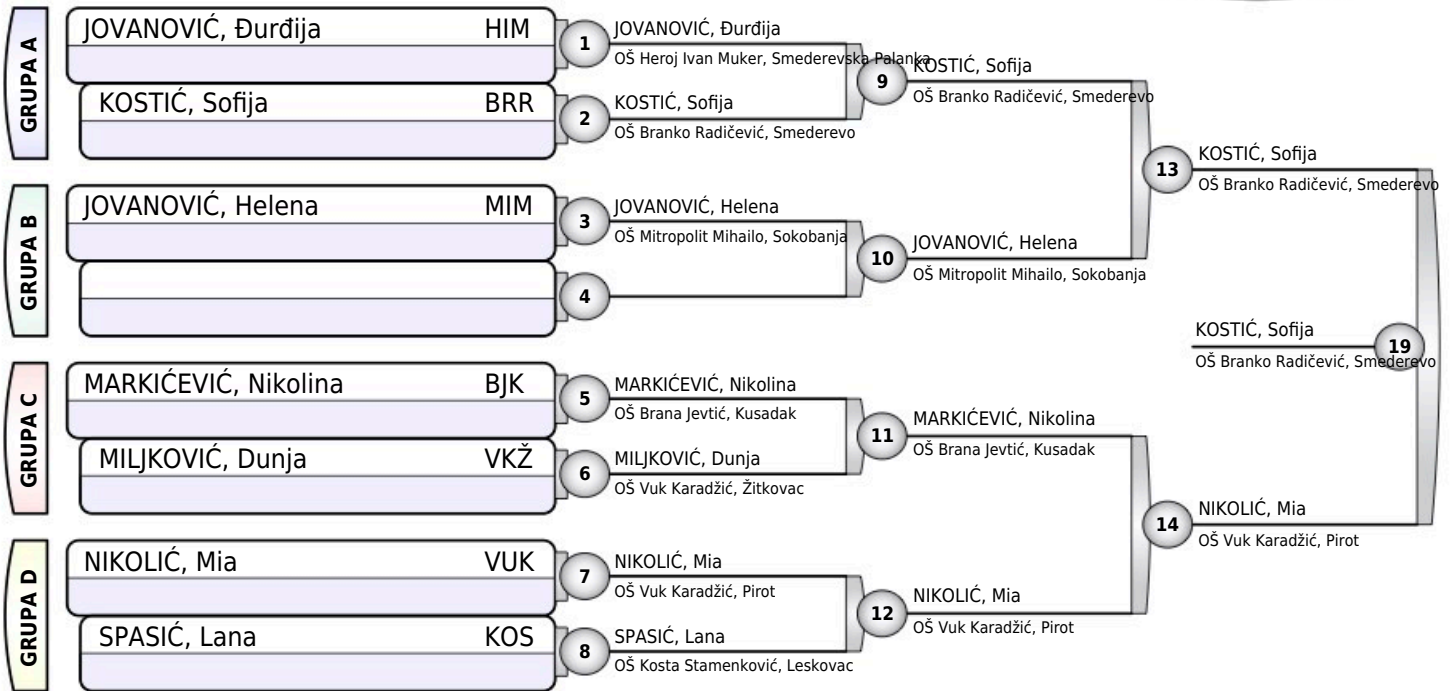
- STEVANOVIĆ, Lena OLM
- JOVIĆ, Magdalena UGB
- LEPOSAVIĆ, Vanja DMČ
- RADOJIČIĆ, Kristina IAR
- BLAGOJEVIĆ, Tara ILR
- PETROVIĆ, Teodora VUK



REGIONALNO ŠKOLSKO CS

Niš, 20.04.2021.

UČENICE I
+43KG
7 takmičarki



Rezultati

1. KOSTIĆ, Sofija BRR
2. NIKOLIĆ, Mia VUK
3. JOVANOVIĆ, Đurđija HIM
3. SPASIĆ, Lana KOS
5. JOVANOVIĆ, Helena MIM
5. MARKIĆEVIĆ, Nikolina BJK
- 7.
- 7.

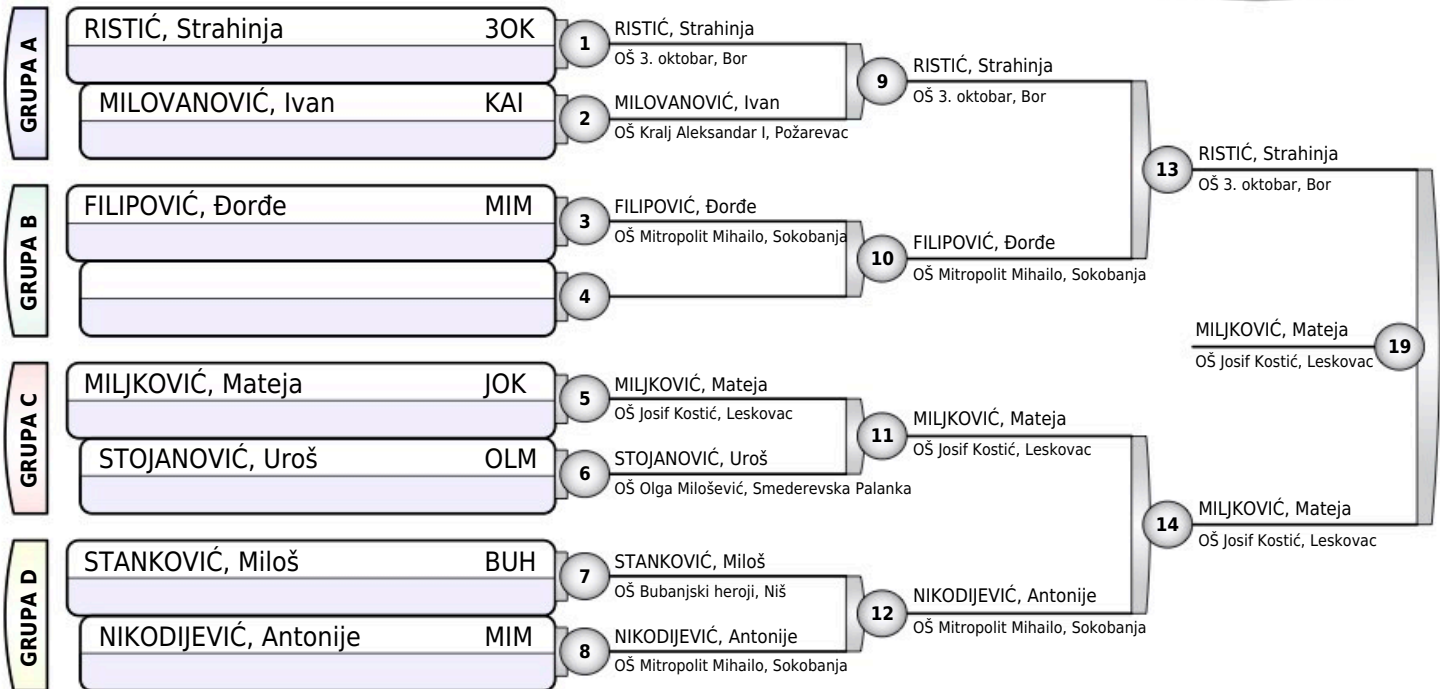




REGIONALNO ŠKOLSKO CS

Niš, 20.04.2021.

UČENICI II
-30KG
7 takmičara



Rezultati

- MILJKOVIĆ, Mateja JOK
- RISTIĆ, Strahinja 3OK
- MILOVANOVIĆ, Ivan KAI
- NIKODIJEVIĆ, Antonije MIM
- FILIPOVIĆ, Đorđe MIM
- STOJANOVIĆ, Uroš OLM
-
-

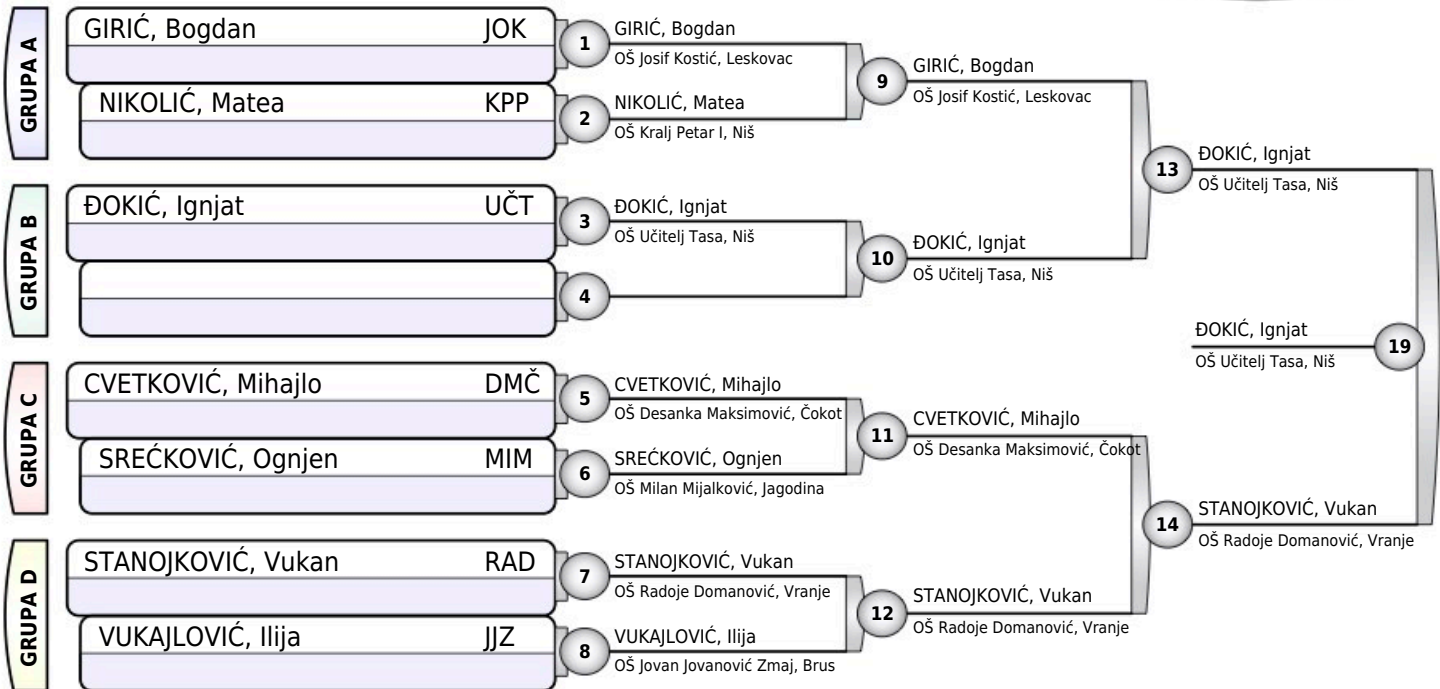




REGIONALNO ŠKOLSKO CS

Niš, 20.04.2021.

UČENICI II
-34KG
8 takmičara



Rezultati

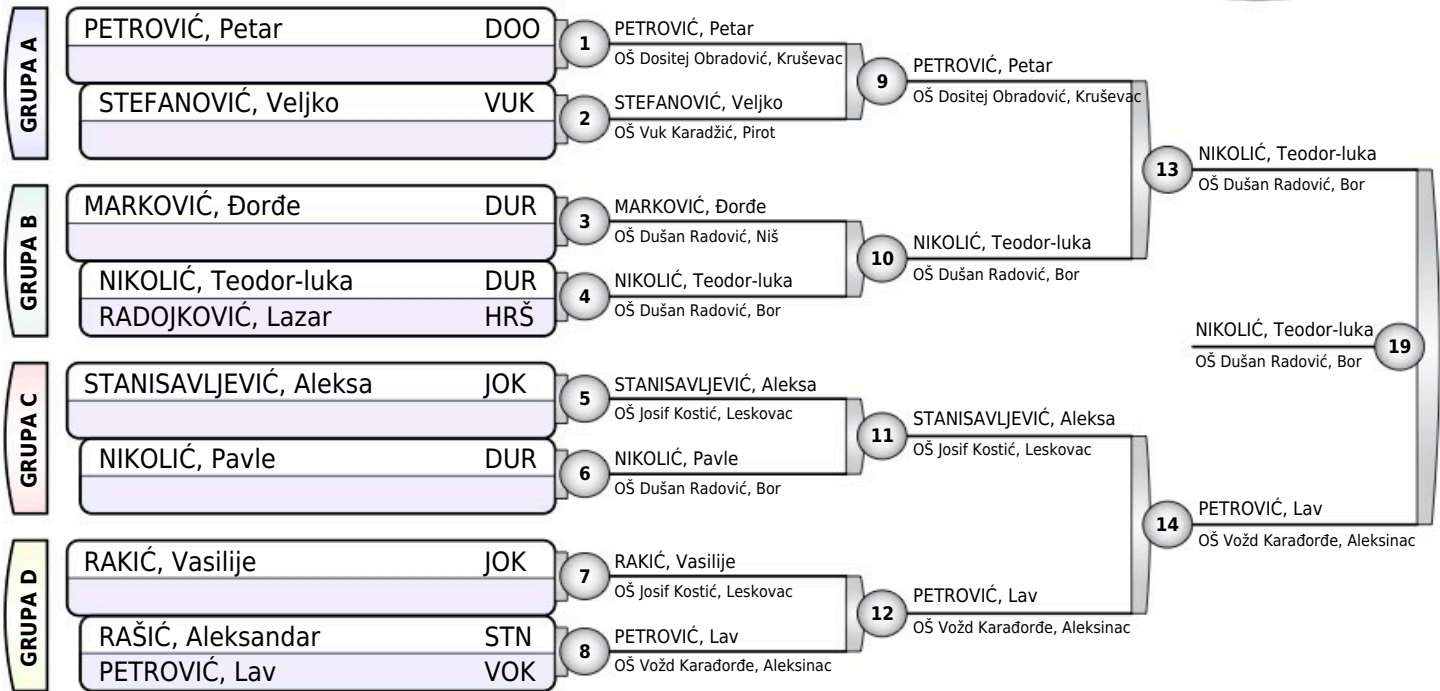
- | | |
|-----------------------|-----|
| 1. ĐOKIĆ, Ignjat | UČT |
| 2. STANOJKOVIĆ, Vukan | RAD |
| 3. GIRIĆ, Bogdan | JOK |
| 3. CVETKOVIĆ, Mihajlo | DMČ |
| 5. VUKAJLOVIĆ, Ilija | JJZ |
| 5. | |
| 7. | |
| 7. | |



REGIONALNO ŠKOLSKO CS

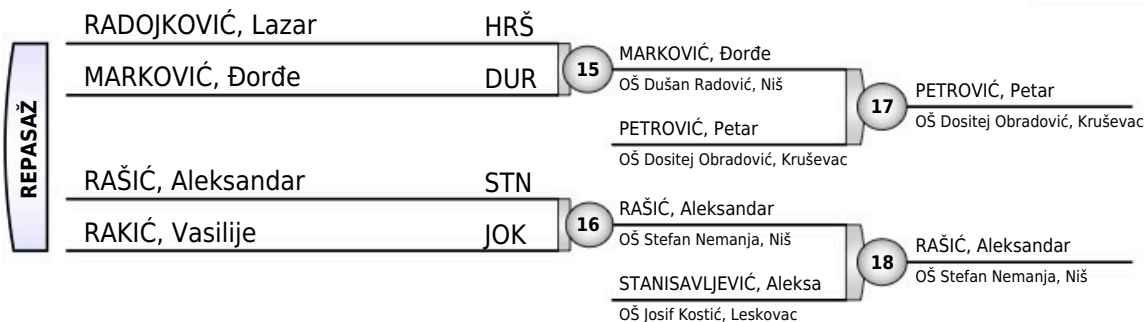
Niš, 20.04.2021.

UČENICI II
-38KG
10 takmičara



Rezultati

1. NIKOLIĆ, Teodor-luka DUR
2. PETROVIĆ, Lav VOK
3. PETROVIĆ, Petar DOO
3. RAŠIĆ, Aleksandar STN
5. MARKOVIĆ, Đorđe DUR
5. STANISAVLJEVIĆ, Aleksa JOK
7. RADOJKOVIĆ, Lazar HRŠ
7. RAKIĆ, Vasilije JOK

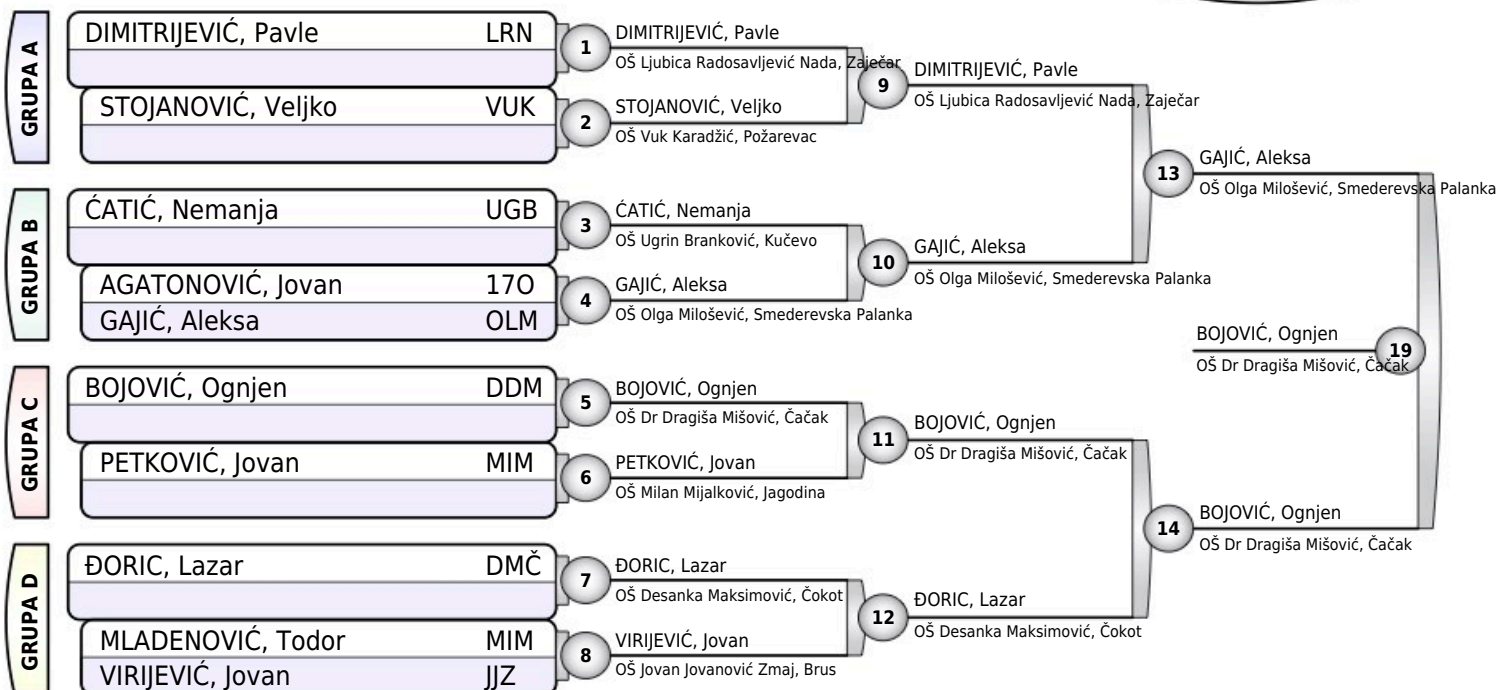




REGIONALNO ŠKOLSKO CS

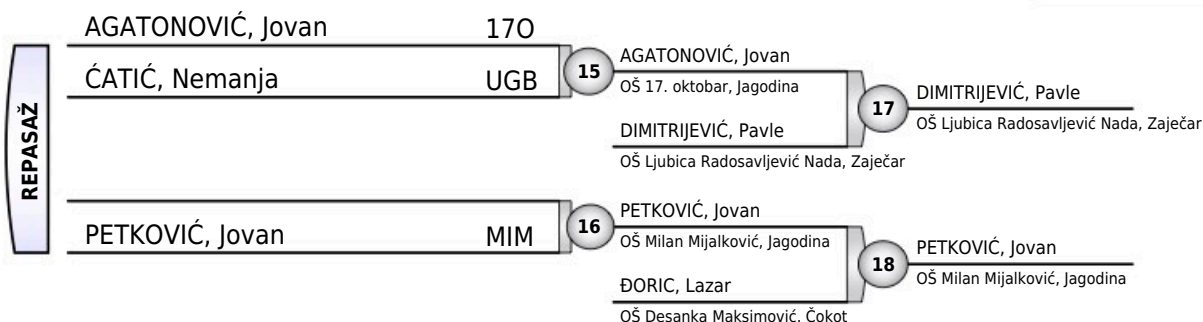
Niš, 20.04.2021.

UČENICI II
-42KG
10 takmičara



Rezultati

- BOJOVIĆ, Ognjen (DDM)
- GAJIĆ, Aleksa (OLM)
- DIMITRIJEVIĆ, Pavle (LRN)
- PETKOVIĆ, Jovan (MIM)
- AGATONOVIĆ, Jovan (170)
- ĐORIC, Lazar (DMČ)
- ĆATIĆ, Nemanja (UGB)
-

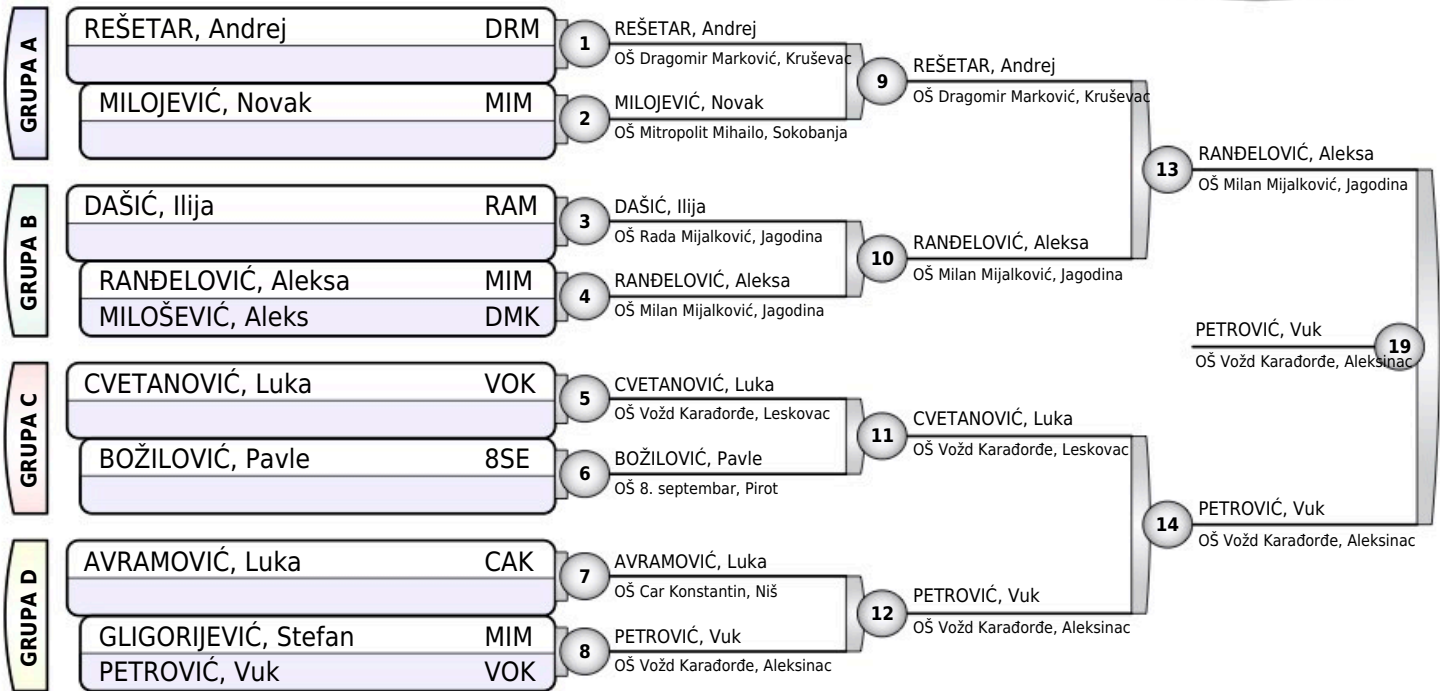




REGIONALNO ŠKOLSKO CS

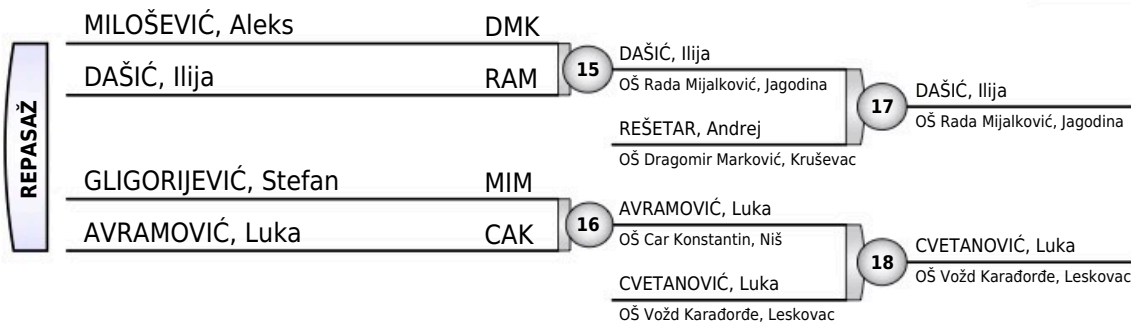
Niš, 20.04.2021.

UČENICI II
-46KG
10 takmičara



Rezultati

- PETROVIĆ, Vuk VOK
- RANĐELOVIĆ, Aleksa MIM
- DAŠIĆ, Ilija RAM
- CVETANOVIĆ, Luka VOK
- REŠETAR, Andrej DRM
- AVRAMOVIĆ, Luka CAK
- MILOŠEVIĆ, Aleks DMK
- GLIGORIJEVIĆ, Stefan MIM





REGIONALNO ŠKOLSKO CS

Niš, 20.04.2021.

UČENICI II
-50KG
5 takmičara

TAKMIČAR I KLUB	1	2	3	4	5	POBEDA	BODOVA	MESTO
1 CVETANOVIĆ, Mateja OŠ Heroj Radmila Šišković, Smederevska Palanka		0	0	10	0	1	10	3
2 MITIĆ, Dimitrije OŠ Vožd Karađorđe, Leskovac	10		10	10	10	4	40	1
3 KOSTIĆ, Kostadin OŠ 8. septembar, Pirot	10	0		10	10	3	30	2
4 ŽIVANOVIĆ, Luka OŠ Vuk Karađžić, Smederevska Palanka	0	0	0		0	0	0	5
5 VARGA, Bojan OŠ Desanka Maksimović, Požarevac	10	0	0	10		2	20	3

CVETANOVIĆ, Mateja	HRŠ	1	MITIĆ, Dimitrije
MITIĆ, Dimitrije	VOK		OŠ Vožd Karađorđe, Leskovac
KOSTIĆ, Kostadin	8SE	2	KOSTIĆ, Kostadin
ŽIVANOVIĆ, Luka	VUK		OŠ 8. septembar, Pirot
CVETANOVIĆ, Mateja	HRŠ	3	VARGA, Bojan
VARGA, Bojan	DEM		OŠ Desanka Maksimović, Požarevac
MITIĆ, Dimitrije	VOK	4	MITIĆ, Dimitrije
KOSTIĆ, Kostadin	8SE		OŠ Vožd Karađorđe, Leskovac
ŽIVANOVIĆ, Luka	VUK	5	VARGA, Bojan
VARGA, Bojan	DEM		OŠ Desanka Maksimović, Požarevac
CVETANOVIĆ, Mateja	HRŠ	6	KOSTIĆ, Kostadin
KOSTIĆ, Kostadin	8SE		OŠ 8. septembar, Pirot
MITIĆ, Dimitrije	VOK	7	MITIĆ, Dimitrije
ŽIVANOVIĆ, Luka	VUK		OŠ Vožd Karađorđe, Leskovac
KOSTIĆ, Kostadin	8SE	8	KOSTIĆ, Kostadin
VARGA, Bojan	DEM		OŠ 8. septembar, Pirot
CVETANOVIĆ, Mateja	HRŠ	9	CVETANOVIĆ, Mateja
ŽIVANOVIĆ, Luka	VUK		OŠ Heroj Radmila Šišković, Smederevska Palanka
MITIĆ, Dimitrije	VOK	10	MITIĆ, Dimitrije
VARGA, Bojan	DEM		OŠ Vožd Karađorđe, Leskovac

Rezultati

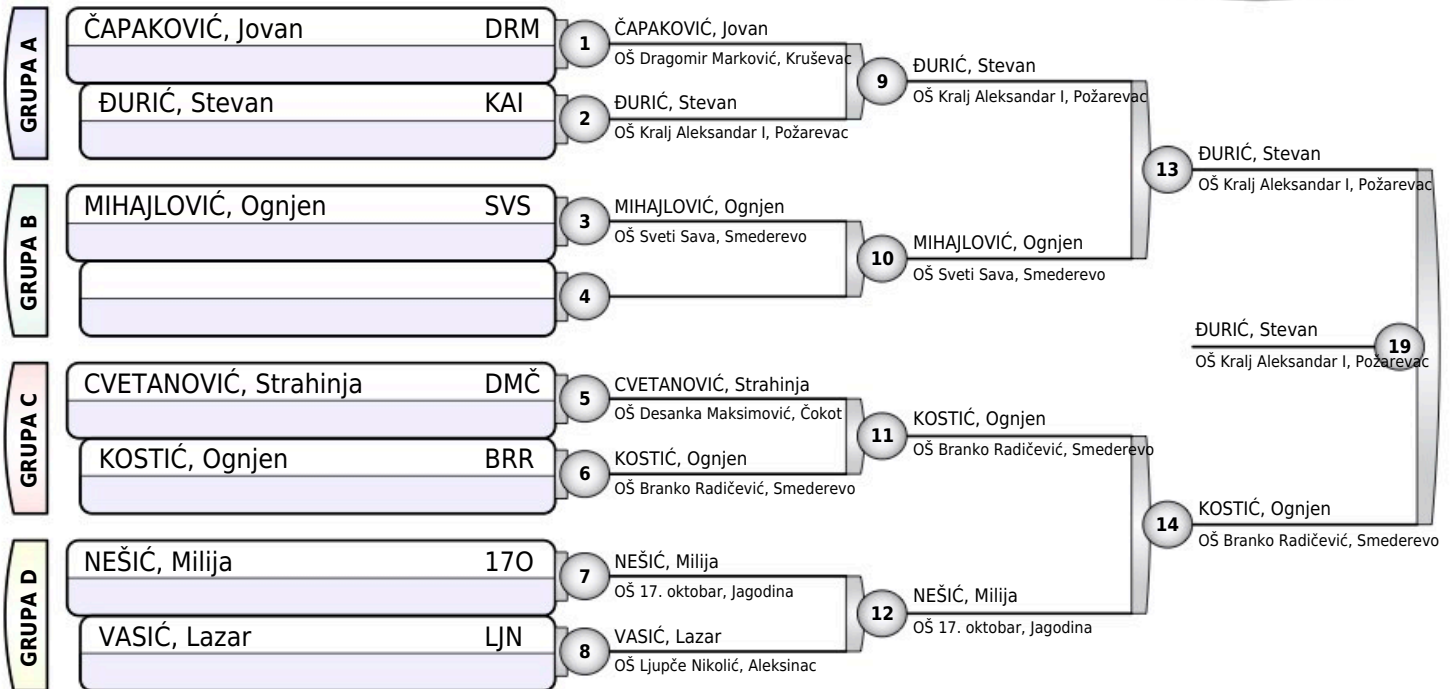
- | | |
|-----------------------|-----|
| 1. MITIĆ, Dimitrije | VOK |
| 2. KOSTIĆ, Kostadin | 8SE |
| 3. VARGA, Bojan | DEM |
| 3. CVETANOVIĆ, Mateja | HRŠ |
| 5. ŽIVANOVIĆ, Luka | VUK |



REGIONALNO ŠKOLSKO CS

Niš, 20.04.2021.

UČENICI II
-55KG
7 takmičara



Rezultati

- ĐURIĆ, Stevan KAI
- KOSTIĆ, Ognjen BRR
- ČAPAKOVIĆ, Jovan DRM
- CVETANOVIĆ, Strahinja DMČ
- MIHAJLOVIĆ, Ognjen SVS
- NEŠIĆ, Milija 17O
-
-

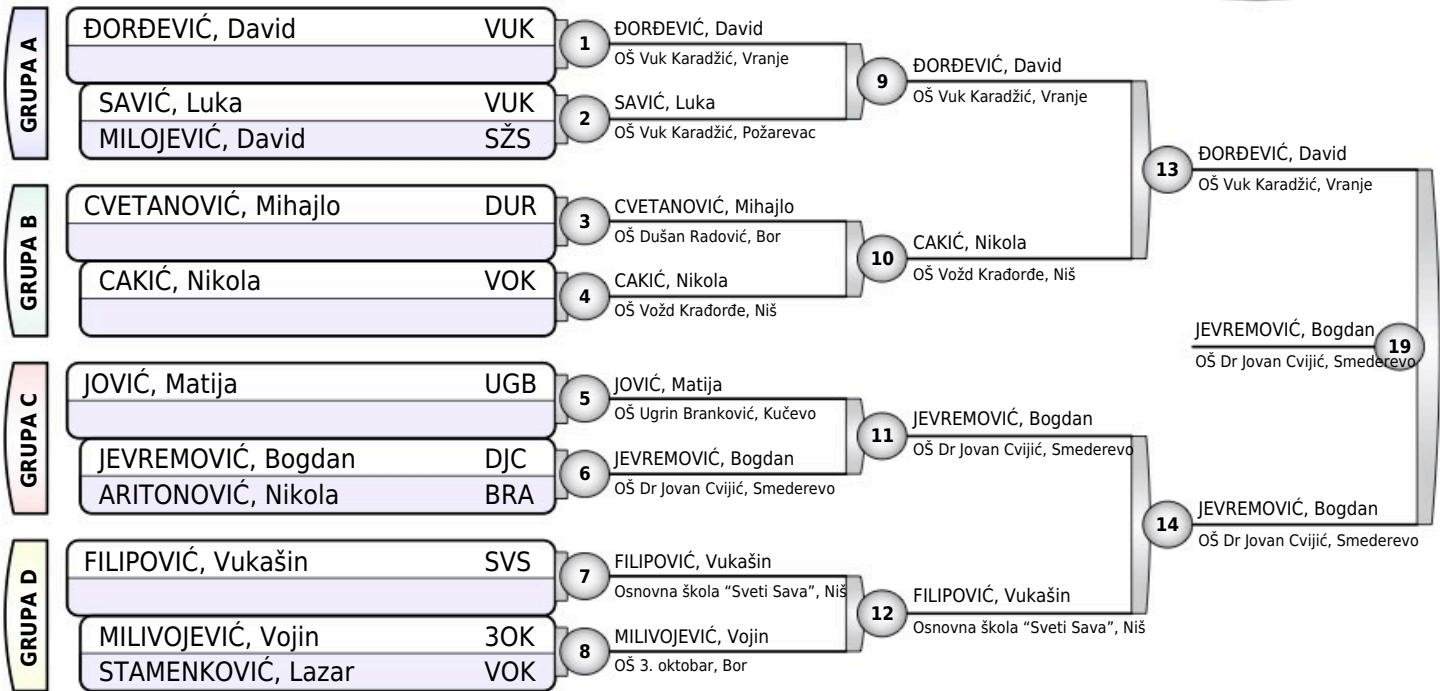




REGIONALNO ŠKOLSKO CS

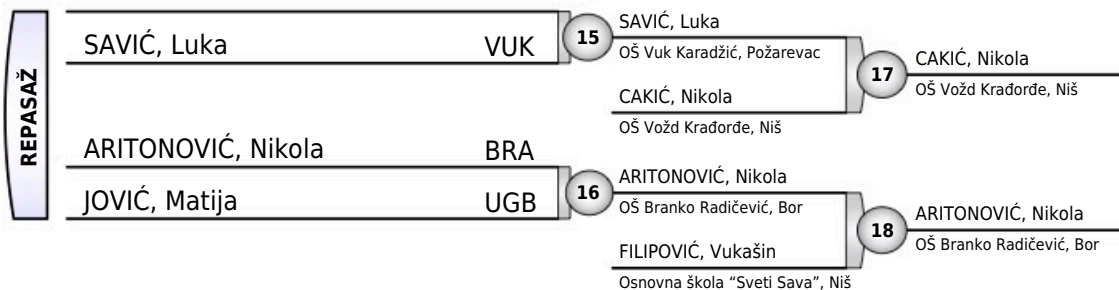
Niš, 20.04.2021.

UČENICI II
-60KG
11 takmičara



Rezultati

- JEVREMOVIĆ, Bogdan DJC
- ĐORĐEVIĆ, David VUK
- CAKIĆ, Nikola VOK
- ARITONOVIC, Nikola BRA
- SAVIĆ, Luka VUK
- FILIPOVIĆ, Vukašin SVS
- JOVIĆ, Matija UGB
-





REGIONALNO ŠKOLSKO CS

Niš, 20.04.2021.

UČENICI II
-66KG
6 takmičara

	TAKMIČAR I KLUB	POBEDA	BODOVA
1	RISTIĆ, Mihailo OŠ Svetozar Marković, Vranje	0	0
2	NASTIĆ, Bogdan OŠ Branislav Nušić, Smederevo	1	1
3	ĐURIČIĆ, Mihajlo OŠ 17. oktobar, Jagodina	2	20

GRUPA A	TAKMIČAR I KLUB	POBEDA	BODOVA
GRUPA A	RISTIĆ, Mihailo SVM	1	NASTIĆ, Bogdan OŠ Branislav Nušić, Smederevo
	NASTIĆ, Bogdan BRN		
	RISTIĆ, Mihailo SVM	2	ĐURIČIĆ, Mihajlo OŠ 17. oktobar, Jagodina
	ĐURIČIĆ, Mihajlo 17O		
	NASTIĆ, Bogdan BRN	3	ĐURIČIĆ, Mihajlo OŠ 17. oktobar, Jagodina
	ĐURIČIĆ, Mihajlo 17O		

	TAKMIČAR I KLUB	POBEDA	BODOVA
4	NIKOLIĆ, Lazar OŠ Ugrin Branković, Kučevo	0	0
5	MARKOVIĆ, Aleksandar OŠ Dimitrije Davidović, Smederevo	2	20
6	APOSTOLOVIĆ, Đorđe OŠ Milan Mijalković, Jagodina	1	10

GRUPA B	TAKMIČAR I KLUB	POBEDA	BODOVA
GRUPA B	NIKOLIĆ, Lazar UGB	4	MARKOVIĆ, Aleksandar OŠ Dimitrije Davidović, Smederevo
	MARKOVIĆ, Aleksandar DID		
	NIKOLIĆ, Lazar UGB	5	APOSTOLOVIĆ, Đorđe OŠ Milan Mijalković, Jagodina
	APOSTOLOVIĆ, Đorđe MIM		
	MARKOVIĆ, Aleksandar DID	6	MARKOVIĆ, Aleksandar OŠ Dimitrije Davidović, Smederevo
	APOSTOLOVIĆ, Đorđe MIM		

FINALE	TAKMIČAR I KLUB	POBEDA	BODOVA
FINALE	ĐURIČIĆ, Mihajlo 17O	7	ĐURIČIĆ, Mihajlo OŠ 17. oktobar, Jagodina
	APOSTOLOVIĆ, Đorđe MIM		
	MARKOVIĆ, Aleksandar DID	9	MARKOVIĆ, Aleksandar OŠ Dimitrije Davidović, Smederevo
	NASTIĆ, Bogdan BRN		
	MARKOVIĆ, Aleksandar DID	8	MARKOVIĆ, Aleksandar OŠ Dimitrije Davidović, Smederevo
	NASTIĆ, Bogdan BRN		

Rezultati

- MARKOVIĆ, Aleksandar DID
- ĐURIČIĆ, Mihajlo 17O
- APOSTOLOVIĆ, Đorđe MIM
- NASTIĆ, Bogdan BRN
- RISTIĆ, Mihailo SVM
- NIKOLIĆ, Lazar UGB



REGIONALNO ŠKOLSKO CS

Niš, 20.04.2021.

UČENICI II
+66KG
4 takmičara

TAKMIČAR I KLUB	1	2	3	4	POBEDA	BODOVA	MESTO
1 TANASKOVIĆ, Đorđe OŠ Rada Mijalković, Jagodina		0	10	0	1	10	3
2 DODEROVIC, Filip OŠ Josif Kostić, Leskovac	10		10	10	3	30	1
3 BUZEJIĆ, Nikola OŠ Vuk Karadžić, Bor	0	0		0	0	0	3
4 RUSIMOVIĆ, Lazar OŠ Ljupče Nikolić, Aleksinac	10	0	10		2	20	2

TANASKOVIĆ, Đorđe	RAM	1	DODEROVIC, Filip
DODEROVIC, Filip	JOK		OŠ Josif Kostić, Leskovac
BUZEJIĆ, Nikola	VUK	2	RUSIMOVIĆ, Lazar
RUSIMOVIĆ, Lazar	LJN		OŠ Ljupče Nikolić, Aleksinac
TANASKOVIĆ, Đorđe	RAM	3	TANASKOVIĆ, Đorđe
BUZEJIĆ, Nikola	VUK		OŠ Rada Mijalković, Jagodina
DODEROVIC, Filip	JOK	4	DODEROVIC, Filip
RUSIMOVIĆ, Lazar	LJN		OŠ Josif Kostić, Leskovac
TANASKOVIĆ, Đorđe	RAM	5	RUSIMOVIĆ, Lazar
RUSIMOVIĆ, Lazar	LJN		OŠ Ljupče Nikolić, Aleksinac
DODEROVIC, Filip	JOK	6	DODEROVIC, Filip
BUZEJIĆ, Nikola	VUK		OŠ Josif Kostić, Leskovac

Rezultati

- | | |
|----------------------|-----|
| 1. DODEROVIC, Filip | JOK |
| 2. RUSIMOVIĆ, Lazar | LJN |
| 3. TANASKOVIĆ, Đorđe | RAM |
| 3. BUZEJIĆ, Nikola | VUK |



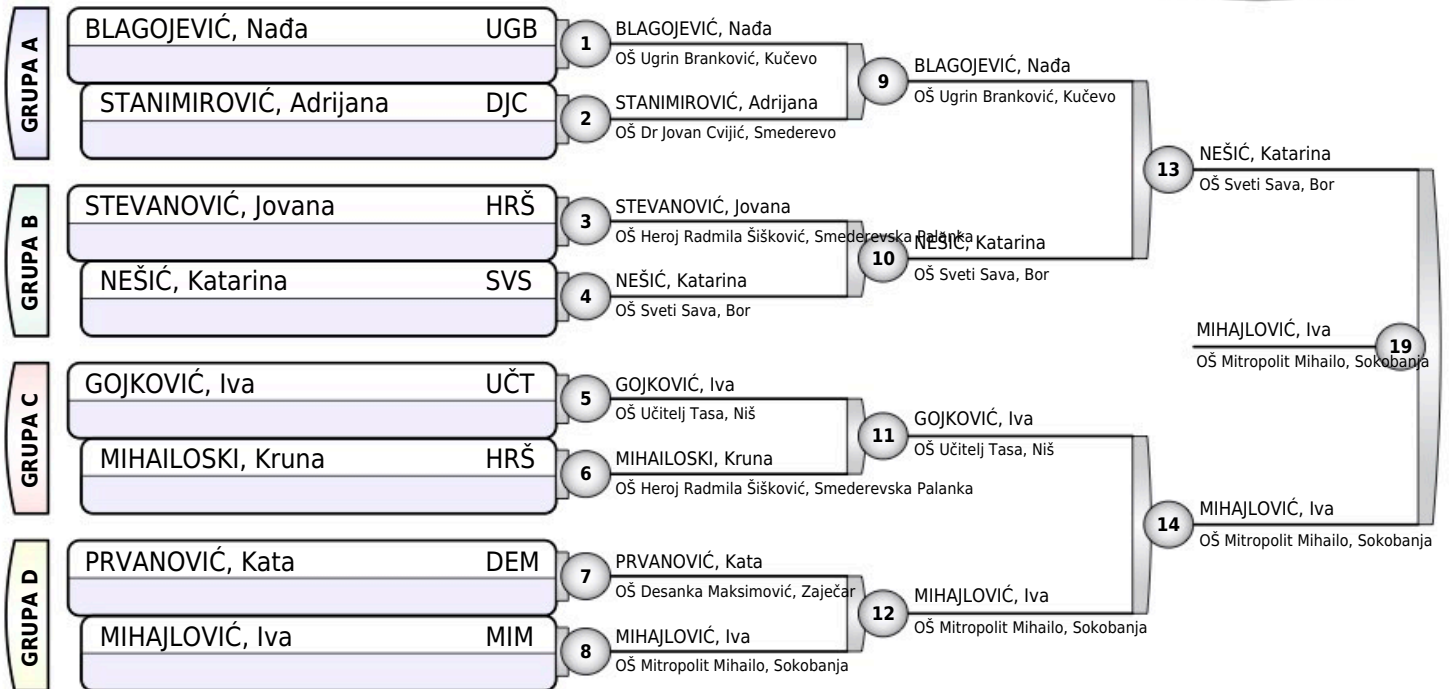
REGIONALNO ŠKOLSKO CS

Niš, 20.04.2021.

UČENICE II

-32KG

8 takmičarki



Rezultati

1. MIHAJLOVIĆ, Iva MIM
2. NEŠIĆ, Katarina SVS
3. BLAGOJEVIĆ, Nađa UGB
3. PRVANOVIĆ, Kata DEM
5. STEVANOVIĆ, Jovana HRŠ
5. GOJKOVIĆ, Iva UČT
- 7.
- 7.





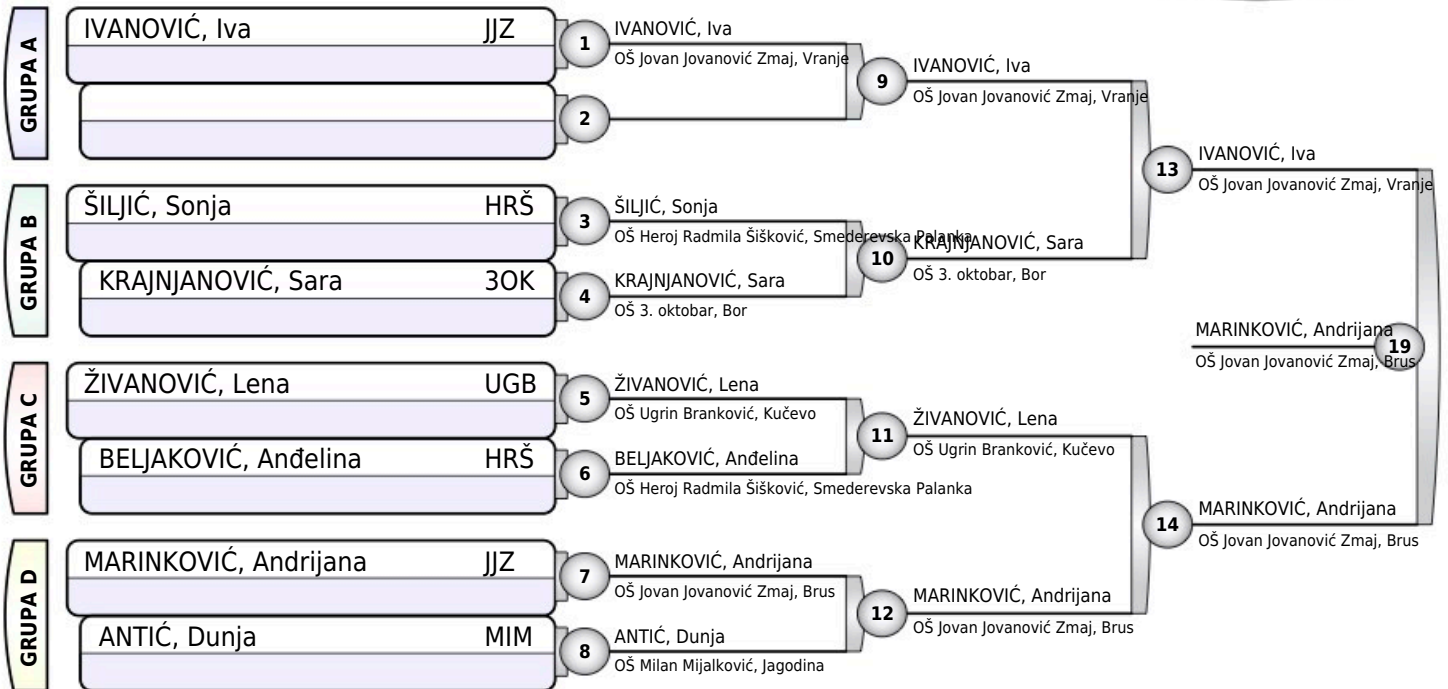
REGIONALNO ŠKOLSKO CS

Niš, 20.04.2021.

UČENICE II

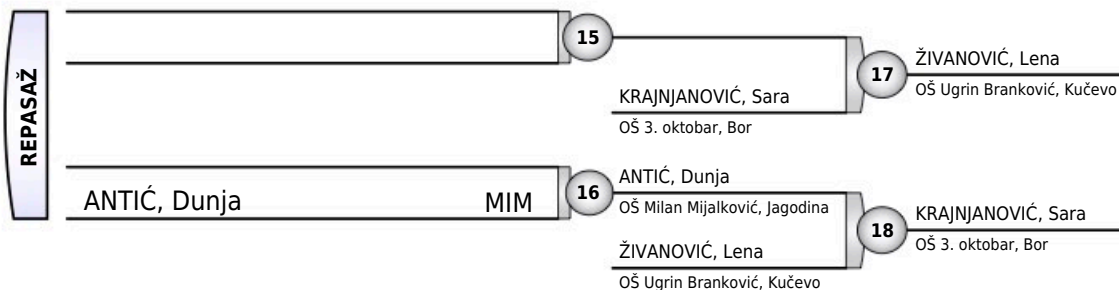
-36KG

8 takmičarki



Rezultati

1. MARINKOVIĆ, Andrijana JJZ
2. IVANOVIĆ, Iva JJZ
3. ŽIVANOVIĆ, Lena UGB
3. KRAJNJANOVIĆ, Sara 3OK
5. ANTIĆ, Dunja MIM
- 5.
- 7.
- 7.





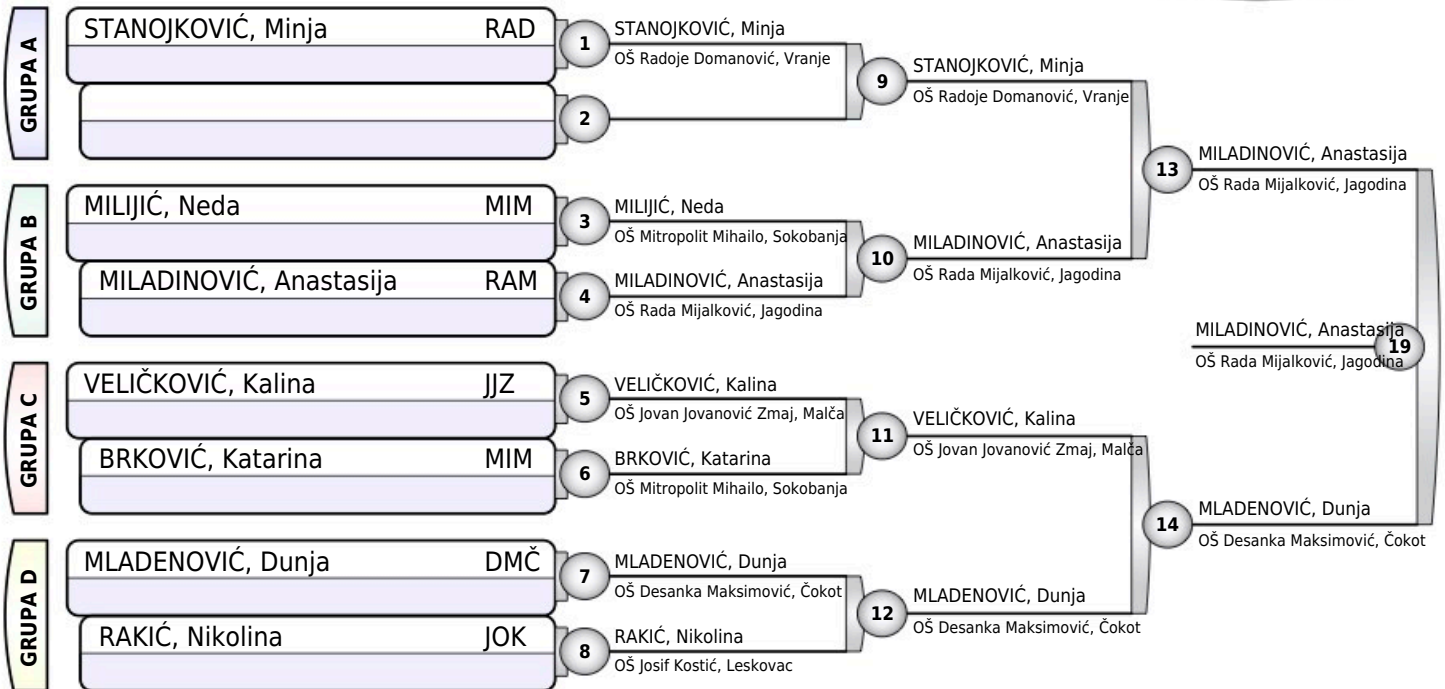
REGIONALNO ŠKOLSKO CS

Niš, 20.04.2021.

UČENICE II

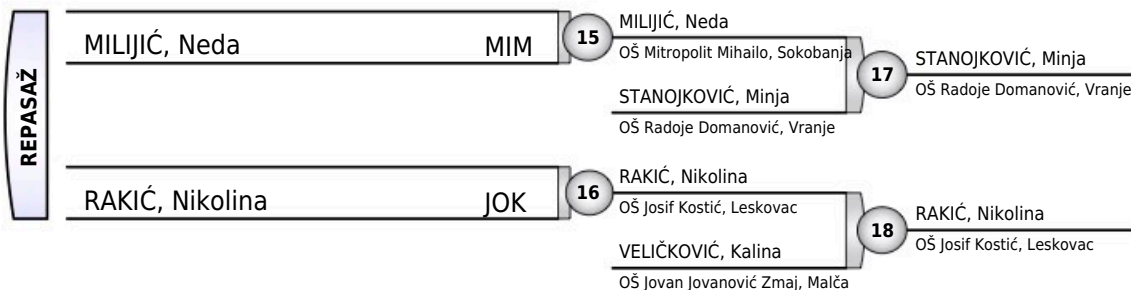
-40KG

7 takmičarki



Rezultati

- MILADINOVIĆ, Anastasija RAM
- MLADENOVIĆ, Dunja DMČ
- STANOJKOVIĆ, Minja RAD
- RAKIĆ, Nikolina JOK
- MILJIĆ, Neda MIM
- VELIČKOVIĆ, Kalina JJZ
-
-





REGIONALNO ŠKOLSKO CS

Niš, 20.04.2021.

UČENICE II

-44KG

5 takmičarki

TAKMIČAR I KLUB	1	2	3	4	5	POBEDA	BODOVA	MESTO
1 STANKOVIĆ, Petra OŠ Mitropolit Mihailo, Sokobanja		0	0	0	0	0	0	5
2 RAŠIĆ, Mara OŠ Bubanjski heroji, Niš	10		10	10	10	4	40	1
3 NIĆIFOROVIĆ, Đurđa OŠ 17. oktobar, Jagodina	10	0		10	10	3	30	2
4 MILJKOVIĆ, Sanja OŠ Josif Kostić, Leskovac	10	0	0		10	2	20	3
5 MIHAJLOSKI, Iskra OŠ Heroj Radmila Šišković, Smederevska Palanka	10	0	0	0		1	10	3

STANKOVIĆ, Petra	MIM	1	RAŠIĆ, Mara
RAŠIĆ, Mara	BUH		OŠ Bubanjski heroji, Niš
NIĆIFOROVIĆ, Đurđa	170	2	NIĆIFOROVIĆ, Đurđa
MILJKOVIĆ, Sanja	JOK		OŠ 17. oktobar, Jagodina
STANKOVIĆ, Petra	MIM	3	MIHAJLOSKI, Iskra
MIHAJLOSKI, Iskra	HRŠ		OŠ Heroj Radmila Šišković, Smederevska Palanka
RAŠIĆ, Mara	BUH	4	RAŠIĆ, Mara
NIĆIFOROVIĆ, Đurđa	170		OŠ Bubanjski heroji, Niš
MILJKOVIĆ, Sanja	JOK	5	MILJKOVIĆ, Sanja
MIHAJLOSKI, Iskra	HRŠ		OŠ Josif Kostić, Leskovac
STANKOVIĆ, Petra	MIM	6	NIĆIFOROVIĆ, Đurđa
NIĆIFOROVIĆ, Đurđa	170		OŠ 17. oktobar, Jagodina
RAŠIĆ, Mara	BUH	7	RAŠIĆ, Mara
MILJKOVIĆ, Sanja	JOK		OŠ Bubanjski heroji, Niš
NIĆIFOROVIĆ, Đurđa	170	8	NIĆIFOROVIĆ, Đurđa
MIHAJLOSKI, Iskra	HRŠ		OŠ 17. oktobar, Jagodina
STANKOVIĆ, Petra	MIM	9	MILJKOVIĆ, Sanja
MILJKOVIĆ, Sanja	JOK		OŠ Josif Kostić, Leskovac
RAŠIĆ, Mara	BUH	10	RAŠIĆ, Mara
MIHAJLOSKI, Iskra	HRŠ		OŠ Bubanjski heroji, Niš

Rezultati

- | | |
|-----------------------|-----|
| 1. RAŠIĆ, Mara | BUH |
| 2. NIĆIFOROVIĆ, Đurđa | 170 |
| 3. MILJKOVIĆ, Sanja | JOK |
| 3. MIHAJLOSKI, Iskra | HRŠ |
| 5. STANKOVIĆ, Petra | MIM |



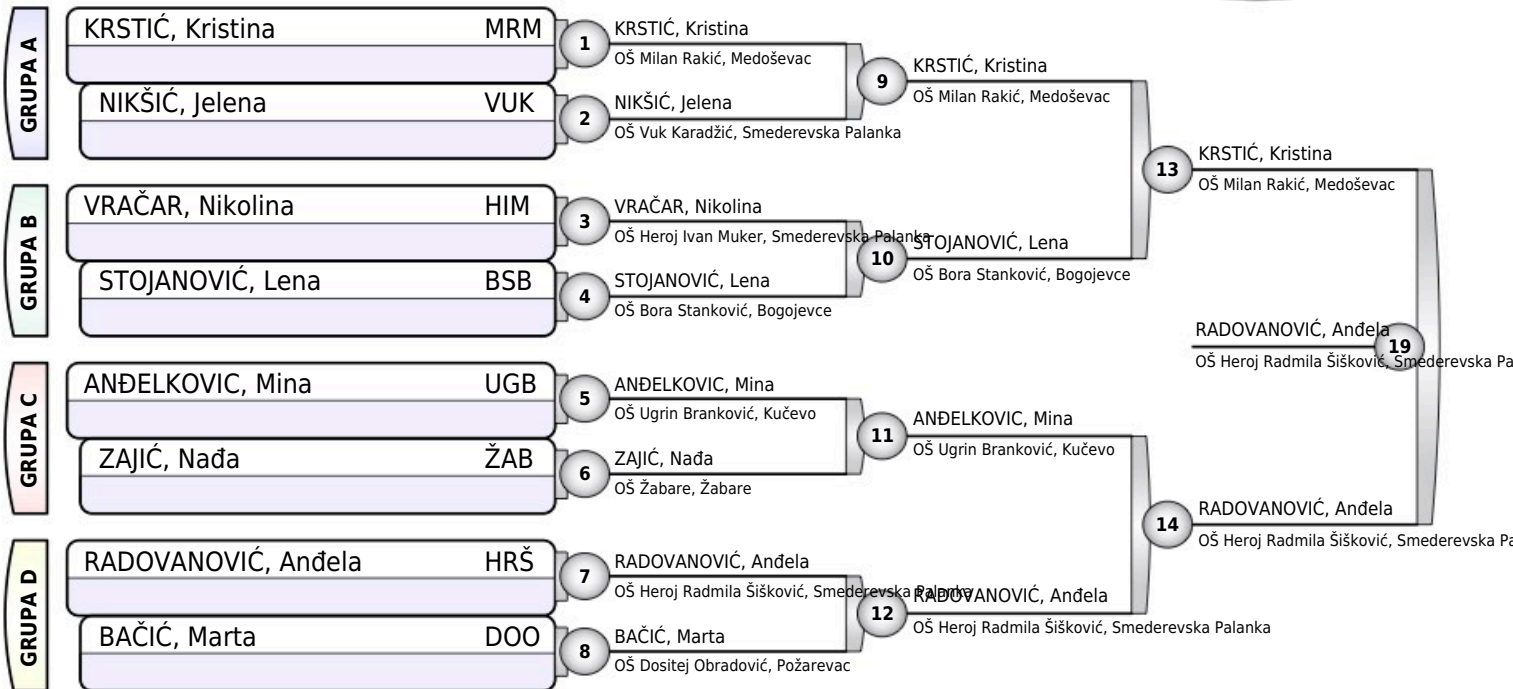
REGIONALNO ŠKOLSKO CS

Niš, 20.04.2021.

UČENICE II

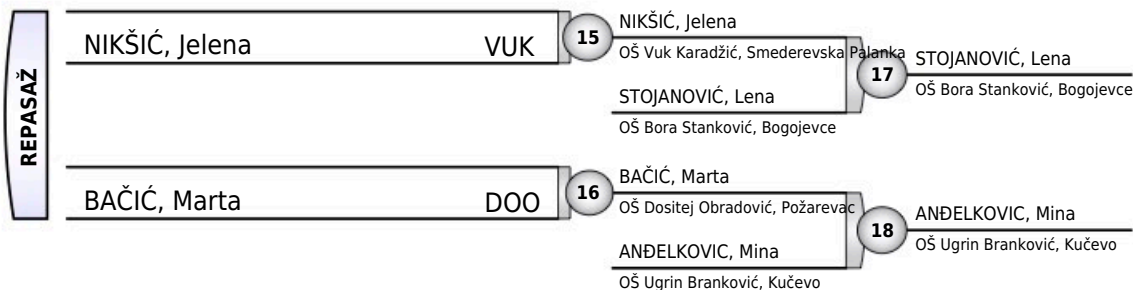
-48KG

8 takmičarki



Rezultati

- RADOVANOVIĆ, Anđela HRŠ
- KRSTIĆ, Kristina MRM
- STOJANOVIĆ, Lena BSB
- ANĐELKOVIC, Mina UGB
- NIKŠIĆ, Jelena VUK
- BAČIĆ, Marta DOO
-
-





REGIONALNO ŠKOLSKO CS

Niš, 20.04.2021.

UČENICE II
-52KG
4 takmičarki

TAKMIČAR I KLUB	1	2	3	4	POBEDA	BODOVA	MESTO
1 RISTIĆ, Petra OŠ Desanka Maksimović, Katun		10	0	10	2	20	2
2 PEJIĆ, Mila OŠ Dositej Obradović, Niš	0		0	10	1	10	3
3 ĐOKIĆ, Elena OŠ Čegar, Niš	10	10		10	3	30	1
4 MILOŠEVIĆ, Sofija OŠ Desanka Maksimović, Katun	0	0	0		0	0	3

RISTIĆ, Petra	DMK	1	RISTIĆ, Petra
PEJIĆ, Mila	DOO		OŠ Desanka Maksimović, Katun
ĐOKIĆ, Elena	ČEG	2	ĐOKIĆ, Elena
MILOŠEVIĆ, Sofija	DMK		OŠ Čegar, Niš
RISTIĆ, Petra	DMK	3	ĐOKIĆ, Elena
ĐOKIĆ, Elena	ČEG		OŠ Čegar, Niš
PEJIĆ, Mila	DOO	4	PEJIĆ, Mila
MILOŠEVIĆ, Sofija	DMK		OŠ Dositej Obradović, Niš
RISTIĆ, Petra	DMK	5	RISTIĆ, Petra
MILOŠEVIĆ, Sofija	DMK		OŠ Desanka Maksimović, Katun
PEJIĆ, Mila	DOO	6	ĐOKIĆ, Elena
ĐOKIĆ, Elena	ČEG		OŠ Čegar, Niš

Rezultati

- | | |
|----------------------|-----|
| 1. ĐOKIĆ, Elena | ČEG |
| 2. RISTIĆ, Petra | DMK |
| 3. PEJIĆ, Mila | DOO |
| 3. MILOŠEVIĆ, Sofija | DMK |



REGIONALNO ŠKOLSKO CS

Niš, 20.04.2021.

UČENICE II
-56KG
3 takmičarke

TAKMIČAR I KLUB	1	2	3	POBEDA	BODOVA	MESTO
1 BEGOVIĆ, Teodora OŠ Vuk Karadžić, Žitkovac		0	0	0	0	3
2 TODOROVIĆ, Nikolija OŠ Desanka Maksimović, Čokot	10		0	1	10	2
3 BOLJANOVIĆ, Anja OŠ 3. oktobar, Bor	10	10		2	20	1

BEGOVIĆ, Teodora	VKŽ	1	TODOROVIĆ, Nikolija
TODOROVIĆ, Nikolija	DMČ		OŠ Desanka Maksimović, Čokot
BEGOVIĆ, Teodora	VKŽ	2	BOLJANOVIĆ, Anja
BOLJANOVIĆ, Anja	3OK		OŠ 3. oktobar, Bor
TODOROVIĆ, Nikolija	DMČ	3	BOLJANOVIĆ, Anja
BOLJANOVIĆ, Anja	3OK		OŠ 3. oktobar, Bor

Rezultati

1. BOLJANOVIĆ, Anja 3OK
2. TODOROVIĆ, Nikolija DMČ
3. BEGOVIĆ, Teodora VKŽ



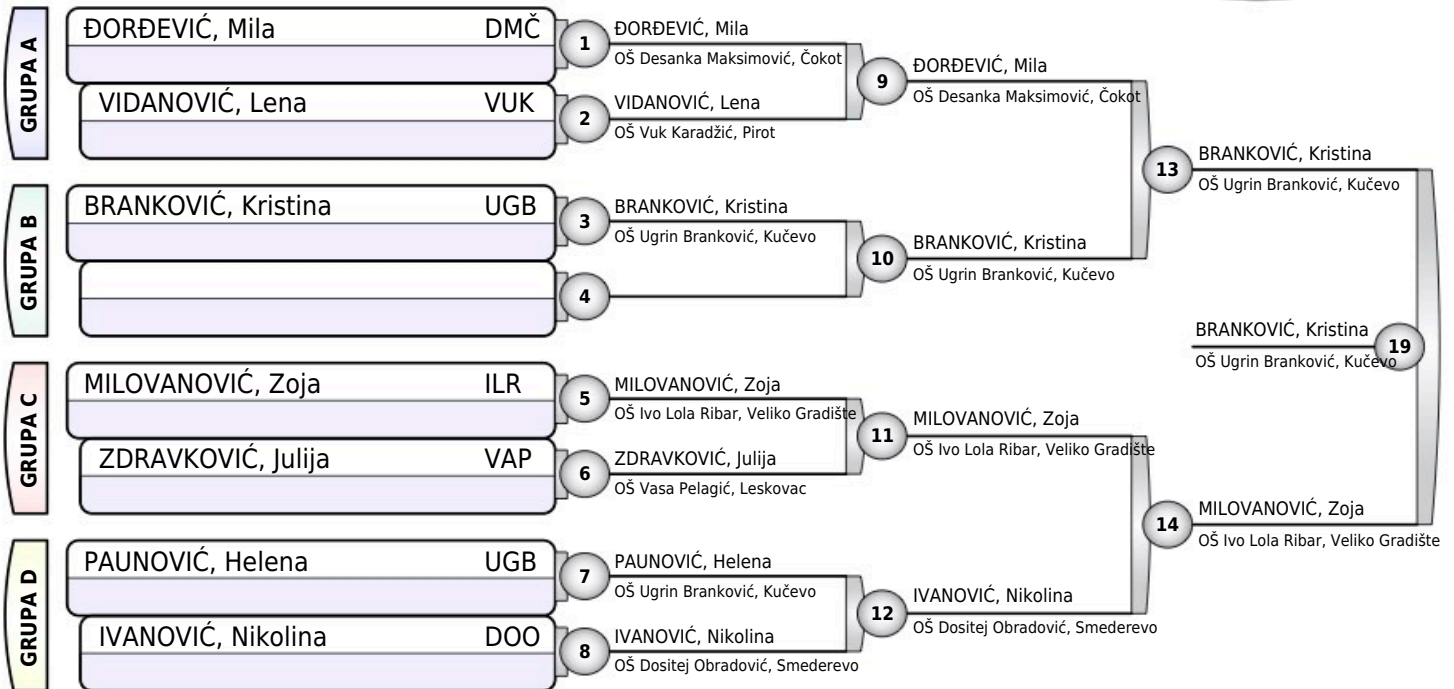
REGIONALNO ŠKOLSKO CS

Niš, 20.04.2021.

UČENICE II

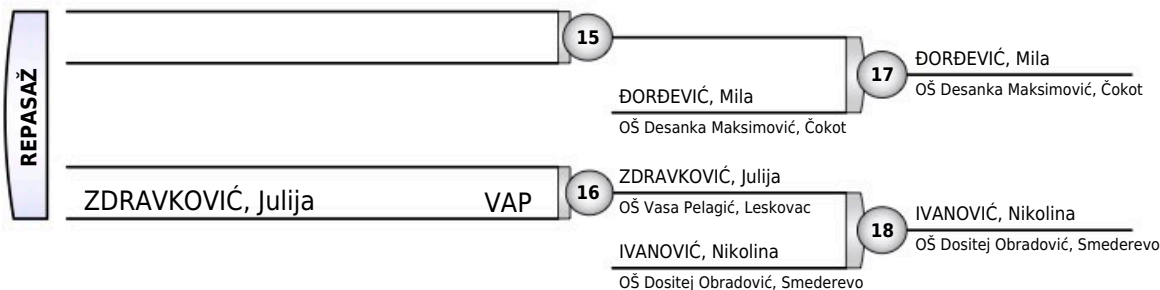
+56KG

8 takmičarki



Rezultati

1. BRANKOVIĆ, Kristina UGB
2. MILOVANOVIĆ, Zoja ILR
3. ĐORĐEVIĆ, Mila DMČ
3. IVANOVIĆ, Nikolina DOO
5. ZDRAVKOVIĆ, Julija VAP
- 5.
- 7.
- 7.





REGIONALNO ŠKOLSKO CS

Niš, 20.04.2021.

UČENICI III
-34KG
2 takmičara

PAVLOVIĆ, Filip	GOO	1	PAVLOVIĆ, Filip OŠ Goran Ostojić, Jagodina
AVRAMOVIĆ, Tadija	GOO		
PAVLOVIĆ, Filip	GOO	2	PAVLOVIĆ, Filip OŠ Goran Ostojić, Jagodina
AVRAMOVIĆ, Tadija	GOO		
		3	

Rezultati

1. PAVLOVIĆ, Filip GOO
2. AVRAMOVIĆ, Tadija GOO



REGIONALNO ŠKOLSKO CS

Niš, 20.04.2021.

UČENICI III
-38KG
5 takmičara

TAKMIČAR I KLUB	1	2	3	4	5	POBEDA	BODOVA	MESTO
1 VLAJIĆ, Matea OŠ Branko Radičević, Bor		0	10	10	0	2	20	3
2 JAKOVLJEVIĆ, Jakša OŠ Ivo Lola Ribar, Veliko Gradište	1		10	10	0	3	21	2
3 BRANKOVIĆ, Aleksa OŠ Goran Ostojić, Jagodina	0	0		10	0	1	10	3
4 ĆOROVIĆ, Danilo OŠ Kosta Stamenković, Leskovac	0	0	0		0	0	0	5
5 NEDELJKOVIĆ, Vuk OŠ Desanka Maksimović, Čokot	10	1	10	10		4	31	1

VLAJIĆ, Matea	BRA	1	JAKOVLJEVIĆ, Jakša
JAKOVLJEVIĆ, Jakša	ILR		OŠ Ivo Lola Ribar, Veliko Gradište
BRANKOVIĆ, Aleksa	GOO	2	BRANKOVIĆ, Aleksa
ĆOROVIĆ, Danilo	KOS		OŠ Goran Ostojić, Jagodina
VLAJIĆ, Matea	BRA	3	NEDELJKOVIĆ, Vuk
NEDELJKOVIĆ, Vuk	DMČ		OŠ Desanka Maksimović, Čokot
JAKOVLJEVIĆ, Jakša	ILR	4	JAKOVLJEVIĆ, Jakša
BRANKOVIĆ, Aleksa	GOO		OŠ Ivo Lola Ribar, Veliko Gradište
ĆOROVIĆ, Danilo	KOS	5	NEDELJKOVIĆ, Vuk
NEDELJKOVIĆ, Vuk	DMČ		OŠ Desanka Maksimović, Čokot
VLAJIĆ, Matea	BRA	6	VLAJIĆ, Matea
BRANKOVIĆ, Aleksa	GOO		OŠ Branko Radičević, Bor
JAKOVLJEVIĆ, Jakša	ILR	7	JAKOVLJEVIĆ, Jakša
ĆOROVIĆ, Danilo	KOS		OŠ Ivo Lola Ribar, Veliko Gradište
BRANKOVIĆ, Aleksa	GOO	8	NEDELJKOVIĆ, Vuk
NEDELJKOVIĆ, Vuk	DMČ		OŠ Desanka Maksimović, Čokot
VLAJIĆ, Matea	BRA	9	VLAJIĆ, Matea
ĆOROVIĆ, Danilo	KOS		OŠ Branko Radičević, Bor
JAKOVLJEVIĆ, Jakša	ILR	10	NEDELJKOVIĆ, Vuk
NEDELJKOVIĆ, Vuk	DMČ		OŠ Desanka Maksimović, Čokot

Rezultati

1. NEDELJKOVIĆ, Vuk DMČ
2. JAKOVLJEVIĆ, Jakša ILR
3. VLAJIĆ, Matea BRA
3. BRANKOVIĆ, Aleksa GOO
5. ĆOROVIĆ, Danilo KOS



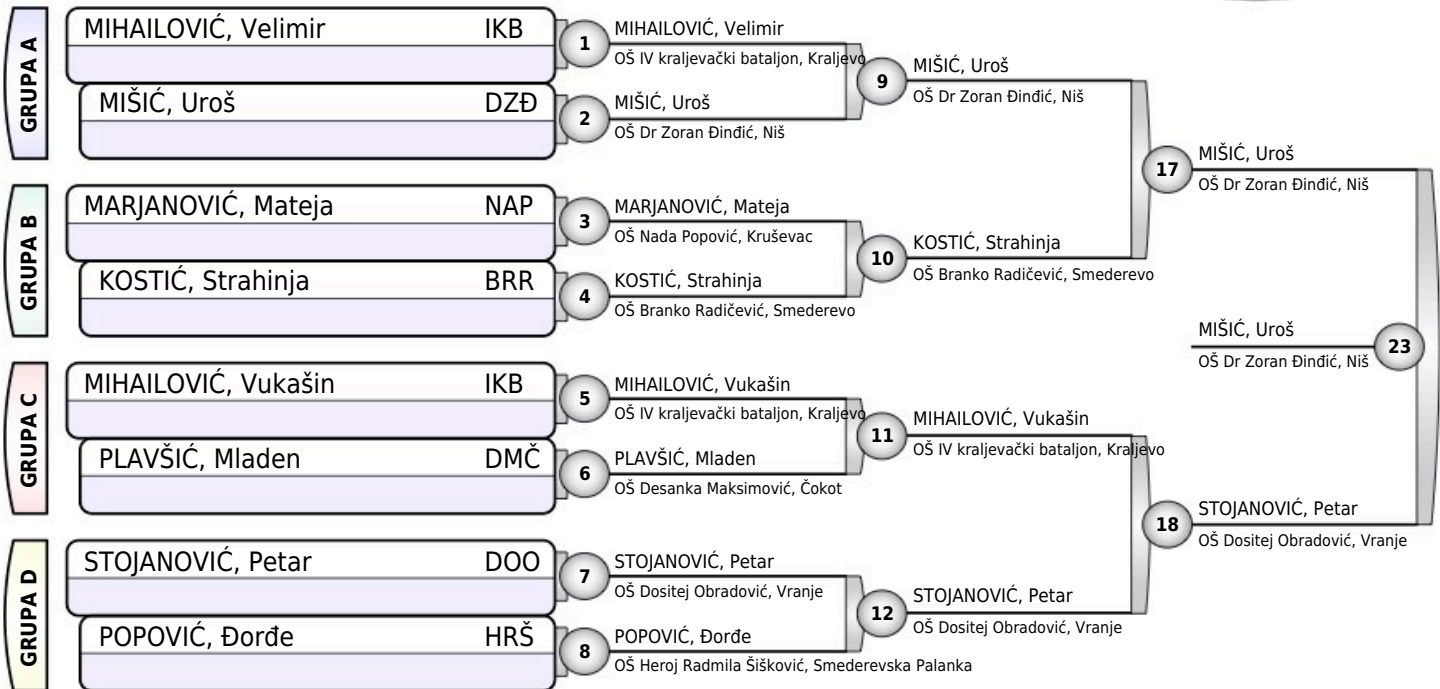
REGIONALNO ŠKOLSKO CS

Niš, 20.04.2021.

UČENICI III

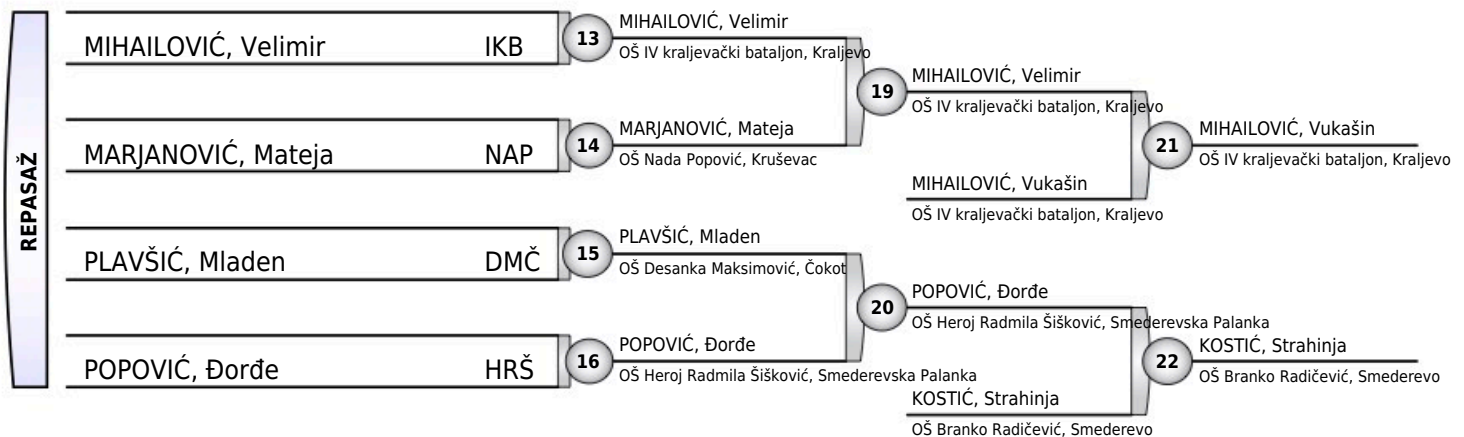
-42KG

9 takmičara



Rezultati

- | | | |
|----|---------------------|-----|
| 1. | MIŠIĆ, Uroš | DZĐ |
| 2. | STOJANOVIĆ, Petar | DOO |
| 3. | MIHAILOVIĆ, Vukašin | IKB |
| 3. | KOSTIĆ, Strahinja | BRR |
| 5. | MIHAILOVIĆ, Velimir | IKB |
| 5. | POPOVIĆ, Đorđe | HRŠ |
| 7. | MARJANOVIĆ, Mateja | NAP |
| 7. | PLAVŠIĆ, Mladen | DMČ |





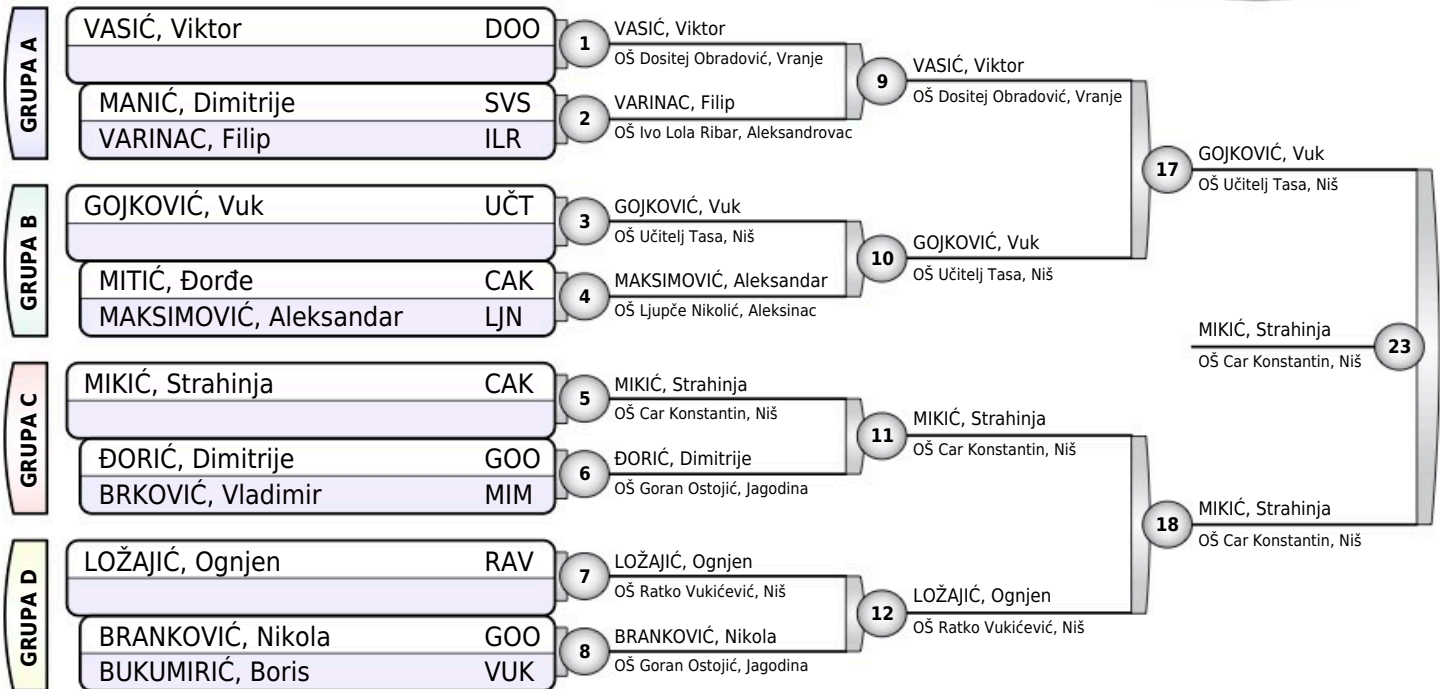
REGIONALNO ŠKOLSKO CS

Niš, 20.04.2021.

UČENICI III

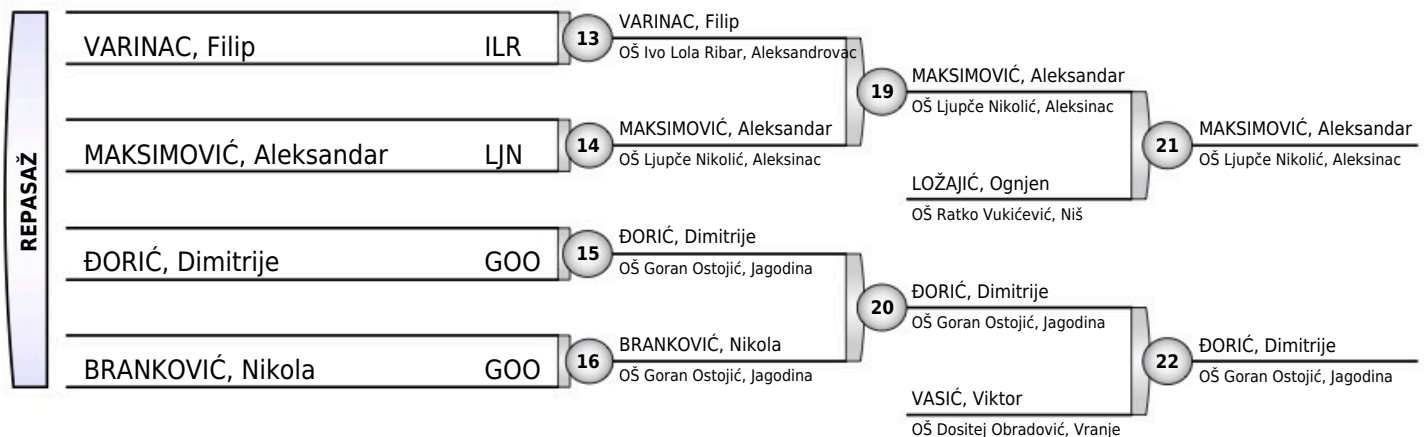
-46KG

12 takmičara



Rezultati

1. MIKIĆ, Strahinja CAK
2. GOJKOVIĆ, Vuk UČT
3. MAKSIMOVIĆ, Aleksandar LJN
3. ĐORIĆ, Dimitrije GOO
5. LOŽAJIĆ, Ognjen RAV
5. VASIĆ, Viktor DOO
7. VARINAC, Filip ILR
7. BRANKOVIĆ, Nikola GOO

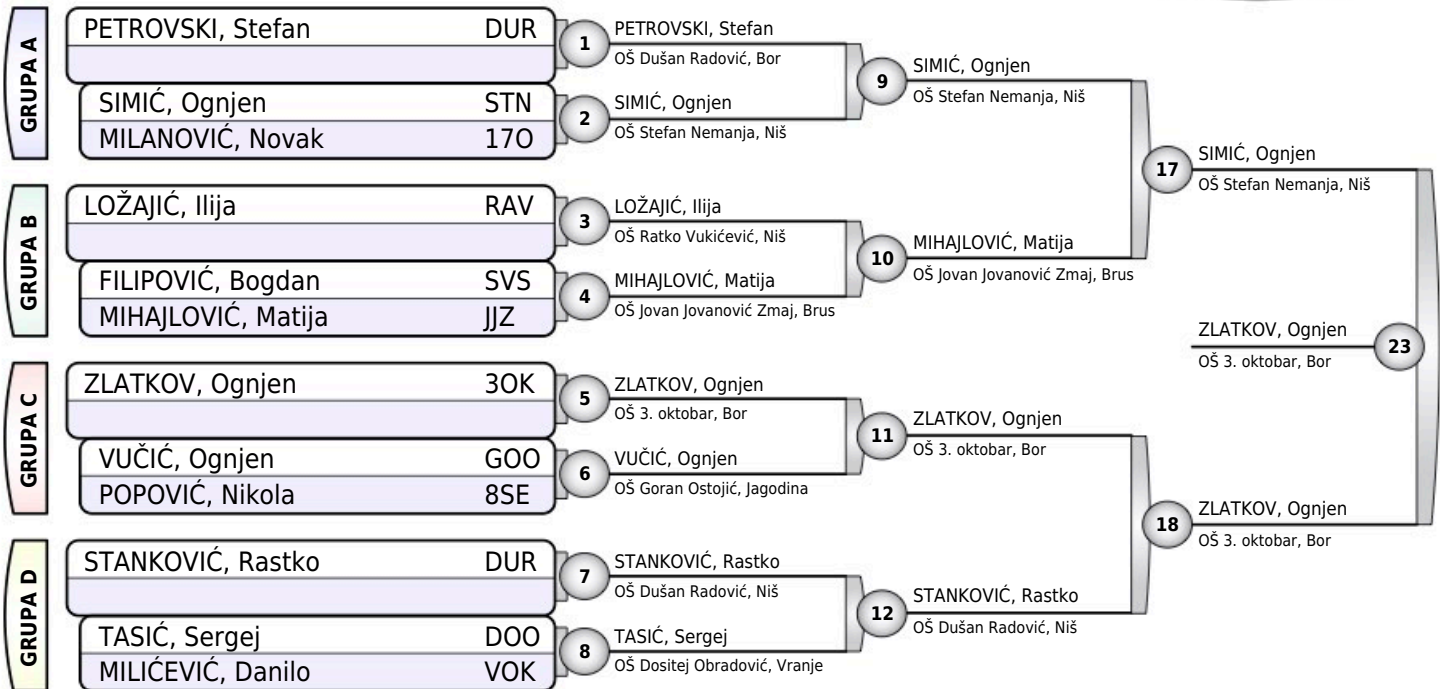




REGIONALNO ŠKOLSKO CS

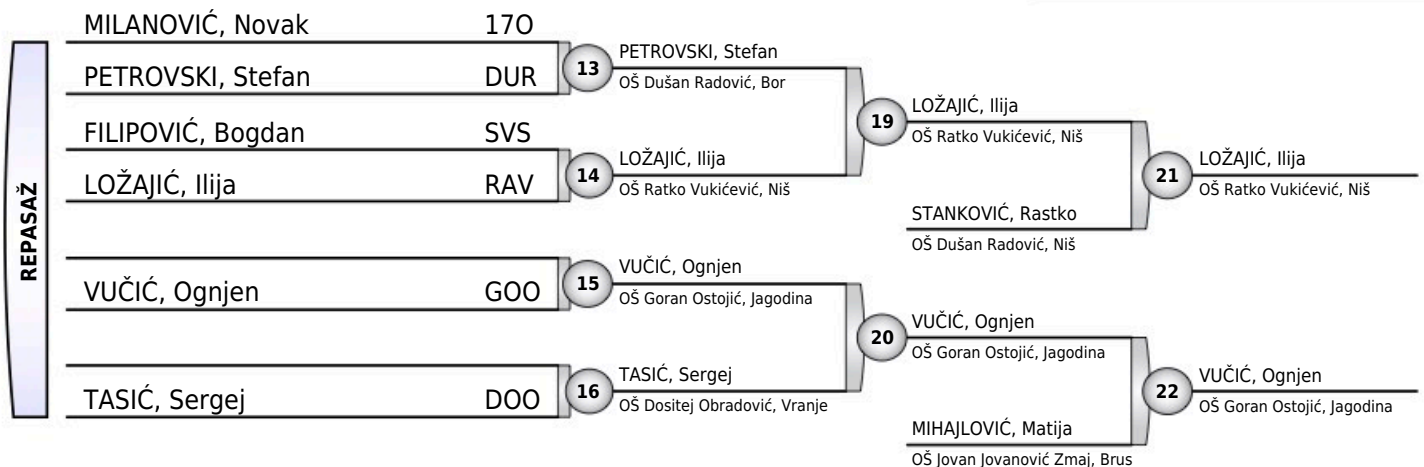
Niš, 20.04.2021.

UČENICI III
-50KG
12 takmičara



Rezultati

- ZLATKOV, Ognjen 3OK
- SIMIĆ, Ognjen STN
- LOŽAJIĆ, Ilija RAV
- VUČIĆ, Ognjen GOO
- STANKOVIĆ, Rastko DUR
- MIHAJLOVIĆ, Matija JJZ
- PETROVSKI, Stefan DUR
- TASIĆ, Sergej DOO





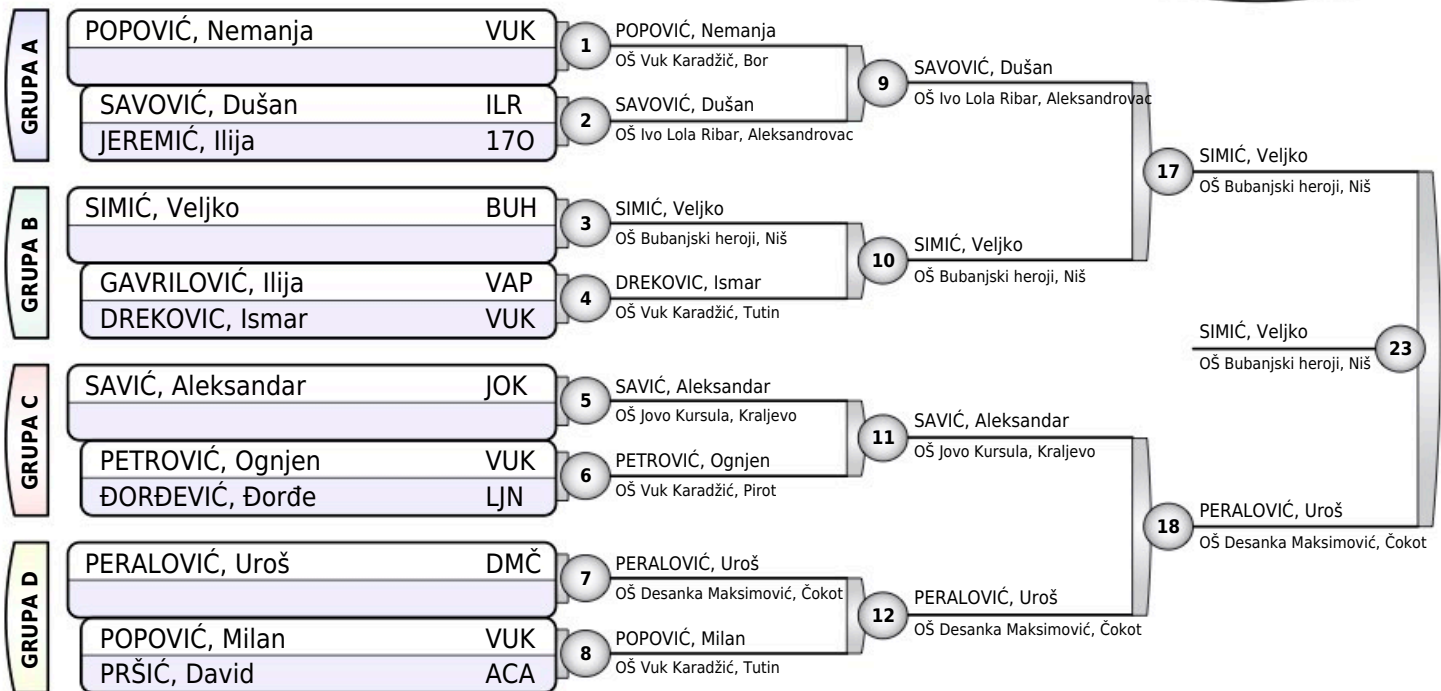
REGIONALNO ŠKOLSKO CS

Niš, 20.04.2021.

UČENICI III

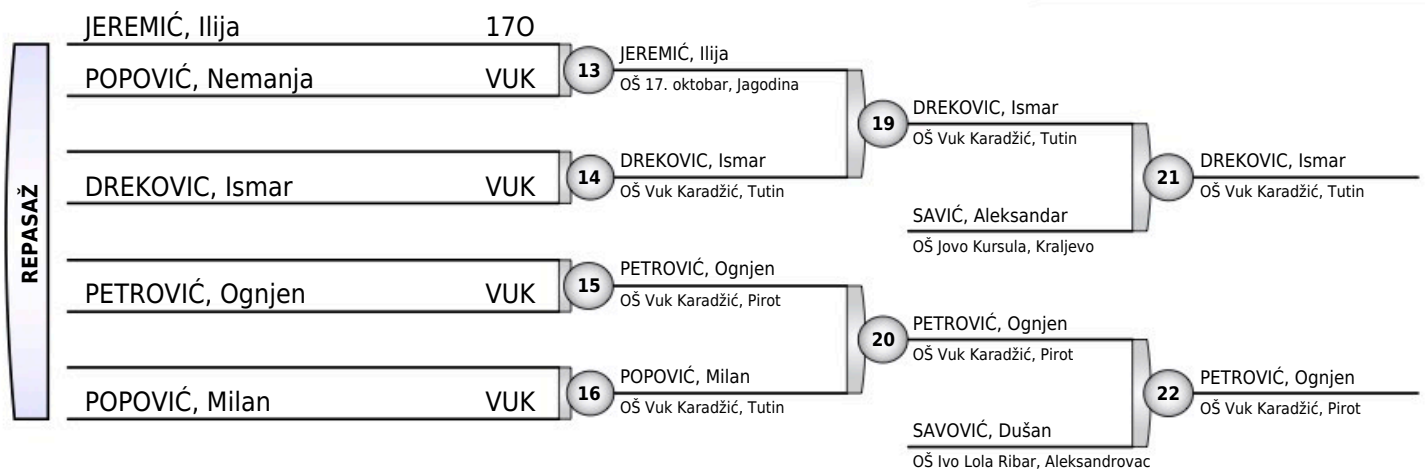
-55KG

12 takmičara



Rezultati

1. SIMIĆ, Veljko BUH
2. PERALOVIĆ, Uroš DMČ
3. DREKOVIC, Ismar VUK
3. PETROVIĆ, Ognjen VUK
5. SAVIĆ, Aleksandar JOK
5. SAVOVIĆ, Dušan ILR
7. JEREMIĆ, Ilija 170
7. POPOVIĆ, Milan VUK

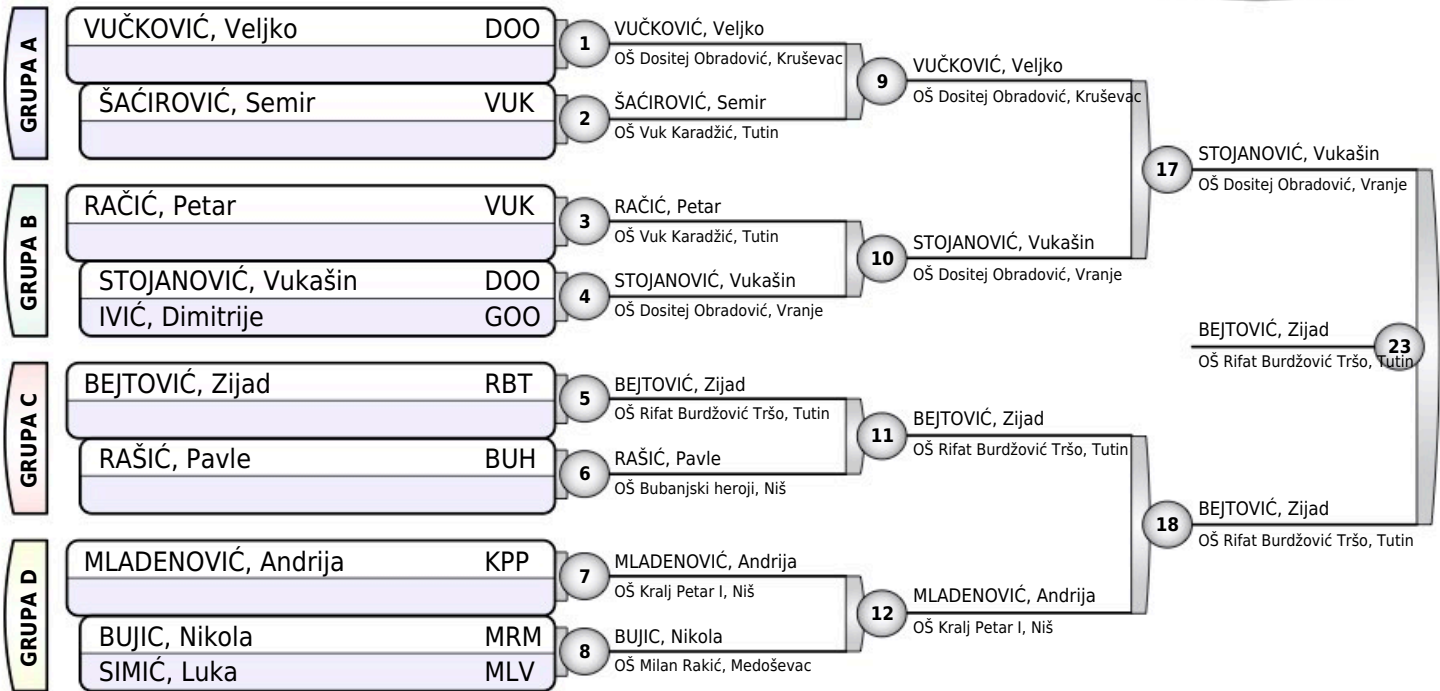




REGIONALNO ŠKOLSKO CS

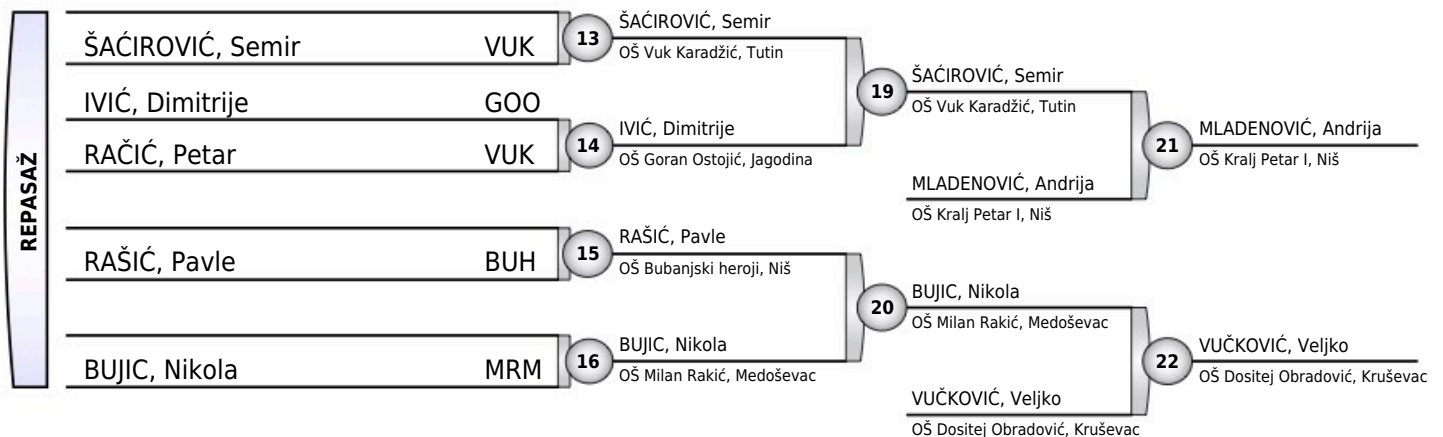
Niš, 20.04.2021.

UČENICI III
-60KG
10 takmičara



Rezultati

1. BEJTOVIĆ, Zijad RBT
2. STOJANOVIĆ, Vukašin DOO
3. MLADENOVIĆ, Andrija KPP
3. VUČKOVIĆ, Veljko DOO
5. ŠAĆIROVIĆ, Semir VUK
5. BUJIC, Nikola MRM
7. IVIĆ, Dimitrije GOO
7. RAŠIĆ, Pavle BUH





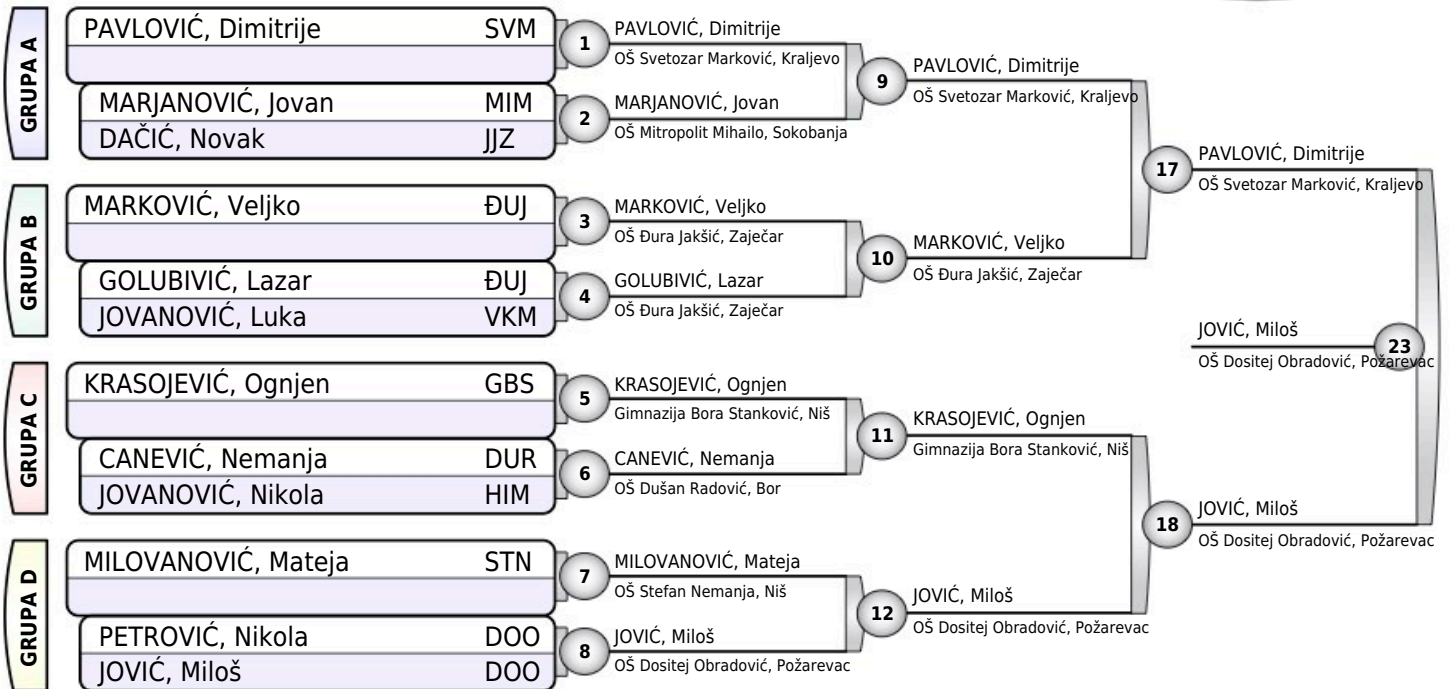
REGIONALNO ŠKOLSKO CS

Niš, 20.04.2021.

UČENICI III

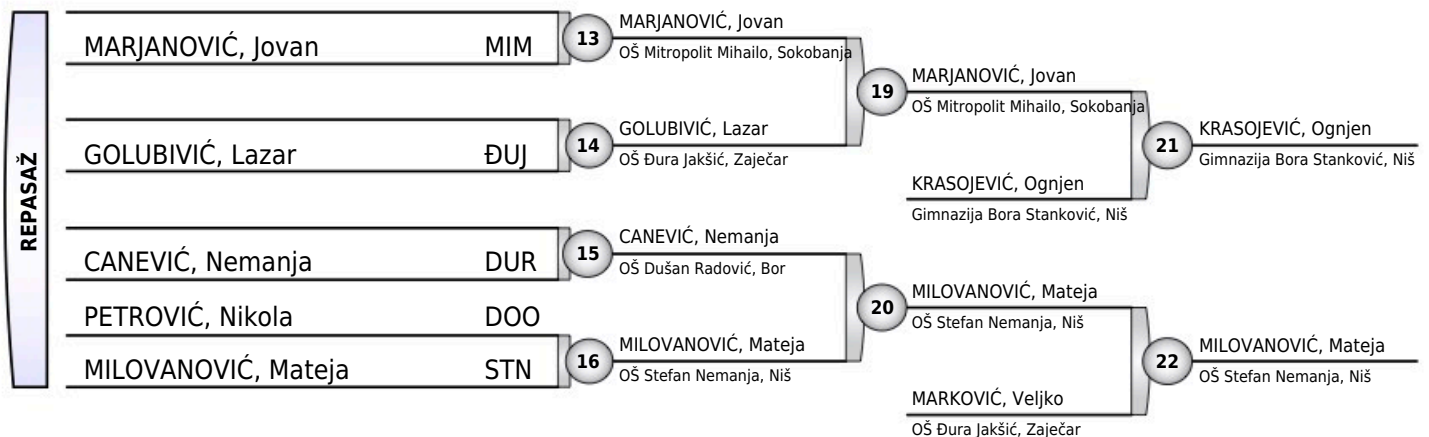
-66KG

12 takmičara



Rezultati

1. JOVIĆ, Miloš DOO
2. PAVLOVIĆ, Dimitrije SVM
3. KRASOJEVIĆ, Ognjen GBS
3. MILOVANOVIĆ, Mateja STN
5. MARJANOVIĆ, Jovan MIM
5. MARKOVIĆ, Veljko ĐUJ
7. GOLUBIVIĆ, Lazar ĐUJ
7. CANEVIĆ, Nemanja DUR





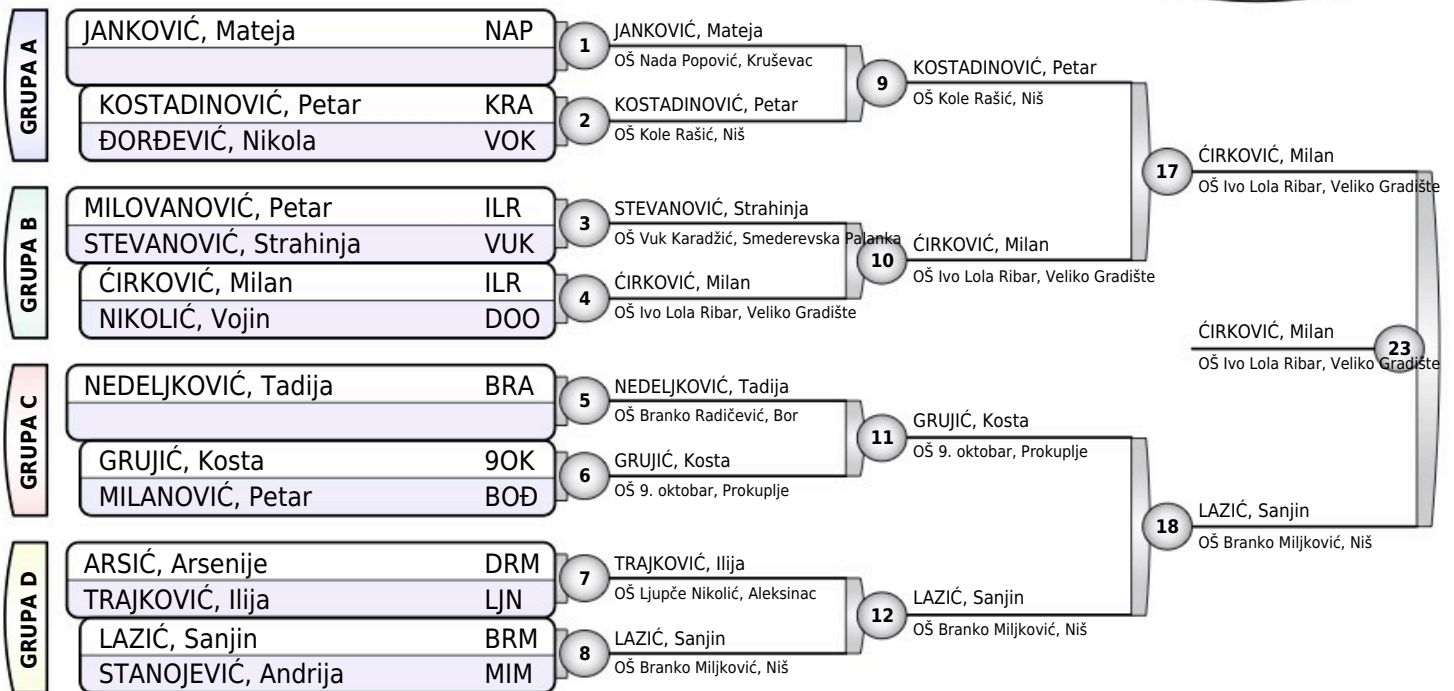
REGIONALNO ŠKOLSKO CS

Niš, 20.04.2021.

UČENICI III

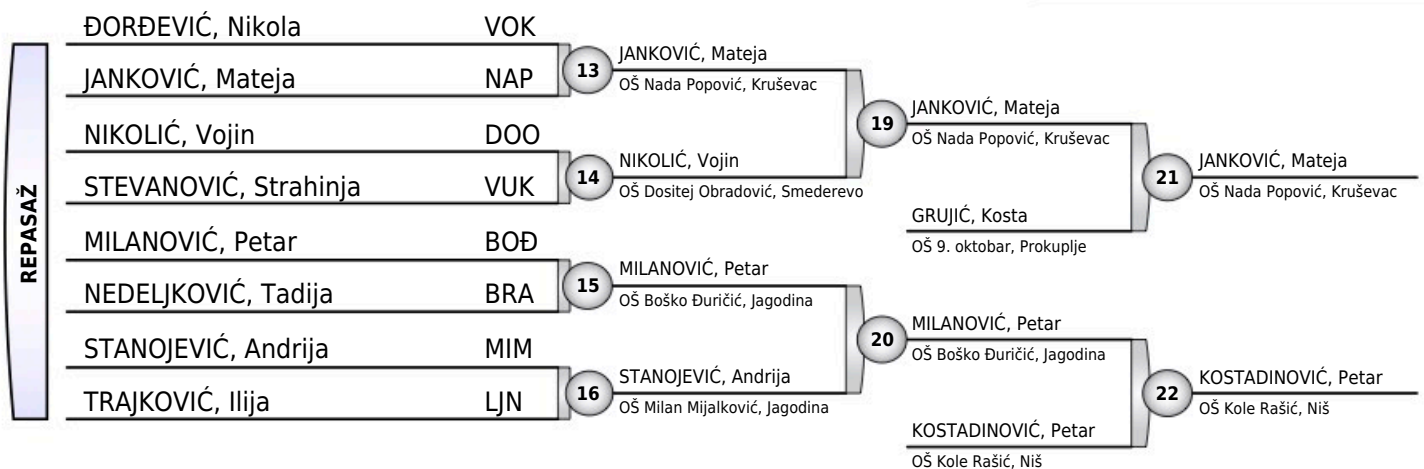
-73KG

14 takmičara



Rezultati

- ĆIRKOVIĆ, Milan ILR
- LAZIĆ, Sanjin BRM
- JANKOVIĆ, Mateja NAP
- KOSTADINOVIĆ, Petar KRA
- GRUJIĆ, Kosta 9OK
- MILANOVIĆ, Petar BOĐ
- NIKOLIĆ, Vojin DOO
- STANOJEVIĆ, Andrija MIM

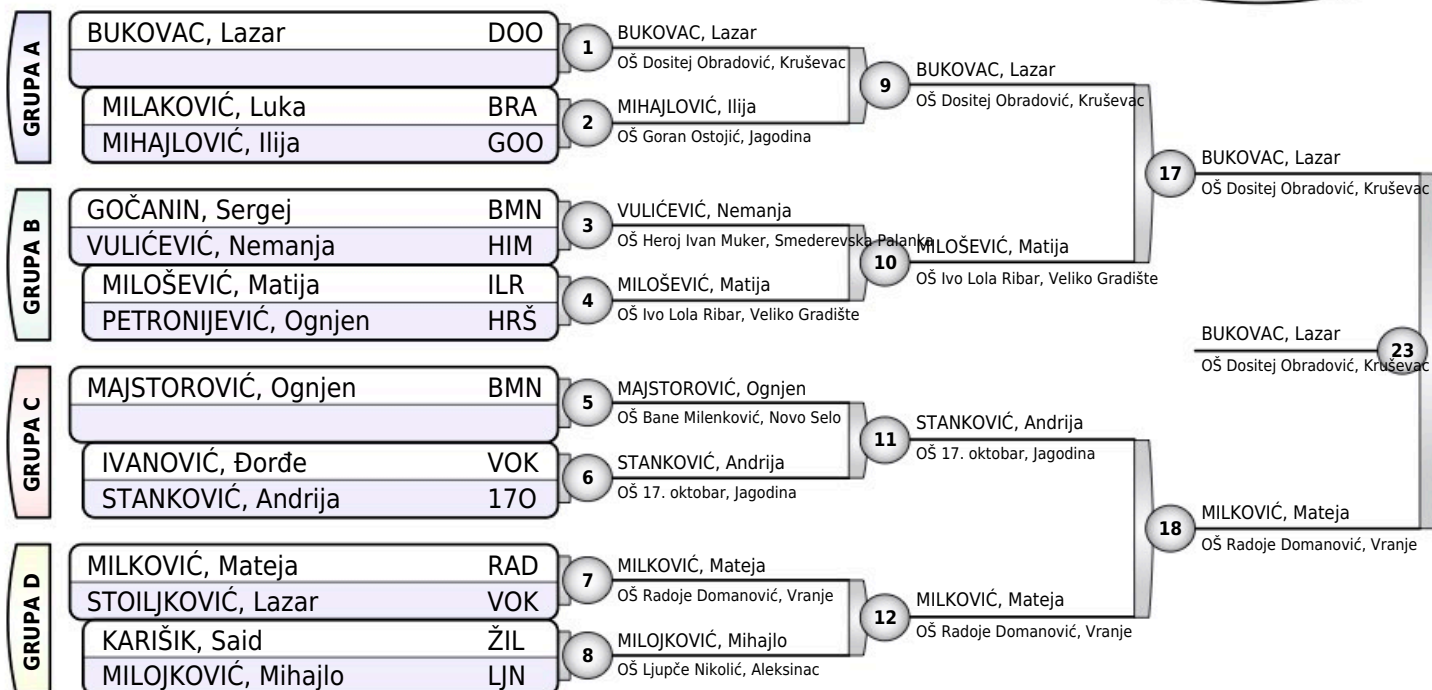




REGIONALNO ŠKOLSKO CS

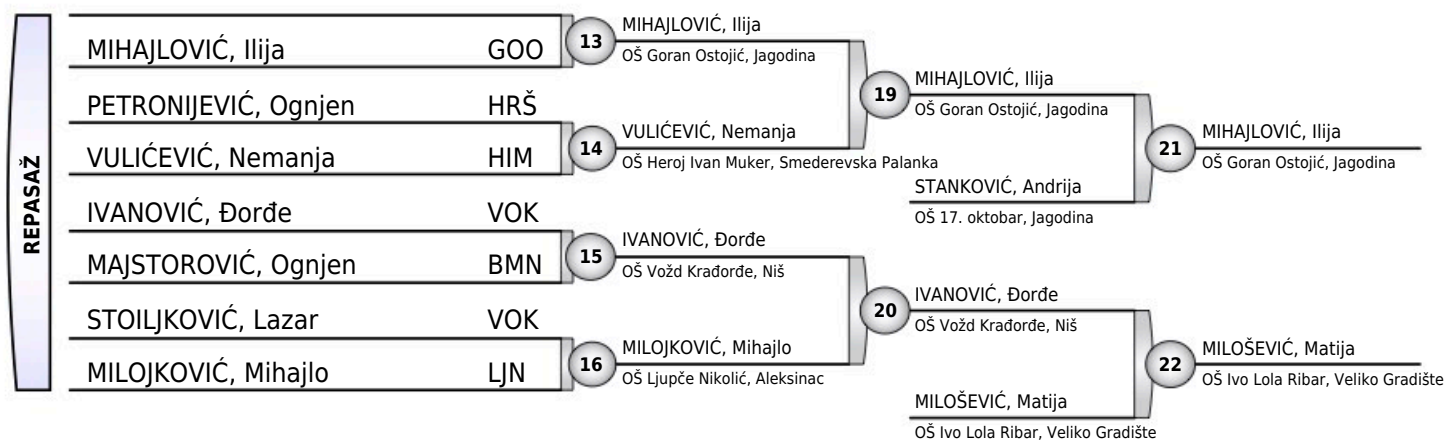
Niš, 20.04.2021.

UČENICI III
+73KG
14 takmičara



Rezultati

1. BUKOVAC, Lazar DOO
2. MILKOVIĆ, Mateja RAD
3. MIHAJLOVIĆ, Ilija GOO
3. MILOŠEVIĆ, Matija ILR
5. STANKOVIĆ, Andrija 170
5. IVANOVIĆ, Đorđe VOK
7. VULIĆEVIĆ, Nemanja HIM
7. MILOJKOVIĆ, Mihajlo LJN





REGIONALNO ŠKOLSKO CS

Niš, 20.04.2021.

UČENICE III

-40KG

2 takmičarke

ADAMOVIĆ, Sandra	MIM	1	ADAMOVIĆ, Sandra
JOVANOVIĆ, Lena	VUK		OŠ Mitropolit Mihailo, Sokobanja
ADAMOVIĆ, Sandra	MIM	2	JOVANOVIĆ, Lena
JOVANOVIĆ, Lena	VUK		OŠ Vuk Karadžić, Požarevac
ADAMOVIĆ, Sandra	MIM	3	JOVANOVIĆ, Lena
JOVANOVIĆ, Lena	VUK		OŠ Vuk Karadžić, Požarevac

Rezultati

1. JOVANOVIĆ, Lena VUK
2. ADAMOVIĆ, Sandra MIM



REGIONALNO ŠKOLSKO CS

Niš, 20.04.2021.

UČENICE III

-44KG

4 takmičarki

TAKMIČAR I KLUB	1	2	3	4	POBEDA	BODOVA	MESTO
1 NIĆIFOROVIĆ, Andjelija OŠ 17. oktobar, Jagodina		10	10	10	3	30	1
2 ZLATKOVIĆ, Danica OŠ Kosta Stamenković, Leskovac	0		0	1	1	1	3
3 CVETKOVIĆ, Jana OŠ Desanka Maksimović, Čokot	0	10		10	2	20	2
4 ARITONOVIĆ, Nikolina OŠ Branko Radičević, Bor	0	0	0		0	0	3

NIĆIFOROVIĆ, Andjelija	170	1	NIĆIFOROVIĆ, Andjelija
ZLATKOVIĆ, Danica	KOS		OŠ 17. oktobar, Jagodina
CVETKOVIĆ, Jana	DMČ	2	CVETKOVIĆ, Jana
ARITONOVIĆ, Nikolina	BRA		OŠ Desanka Maksimović, Čokot
NIĆIFOROVIĆ, Andjelija	170	3	NIĆIFOROVIĆ, Andjelija
CVETKOVIĆ, Jana	DMČ		OŠ 17. oktobar, Jagodina
ZLATKOVIĆ, Danica	KOS	4	ZLATKOVIĆ, Danica
ARITONOVIĆ, Nikolina	BRA		OŠ Kosta Stamenković, Leskovac
NIĆIFOROVIĆ, Andjelija	170	5	NIĆIFOROVIĆ, Andjelija
ARITONOVIĆ, Nikolina	BRA		OŠ 17. oktobar, Jagodina
ZLATKOVIĆ, Danica	KOS	6	CVETKOVIĆ, Jana
CVETKOVIĆ, Jana	DMČ		OŠ Desanka Maksimović, Čokot

Rezultati

1. NIĆIFOROVIĆ, Andjelija 170
2. CVETKOVIĆ, Jana DMČ
3. ZLATKOVIĆ, Danica KOS
3. ARITONOVIĆ, Nikolina BRA



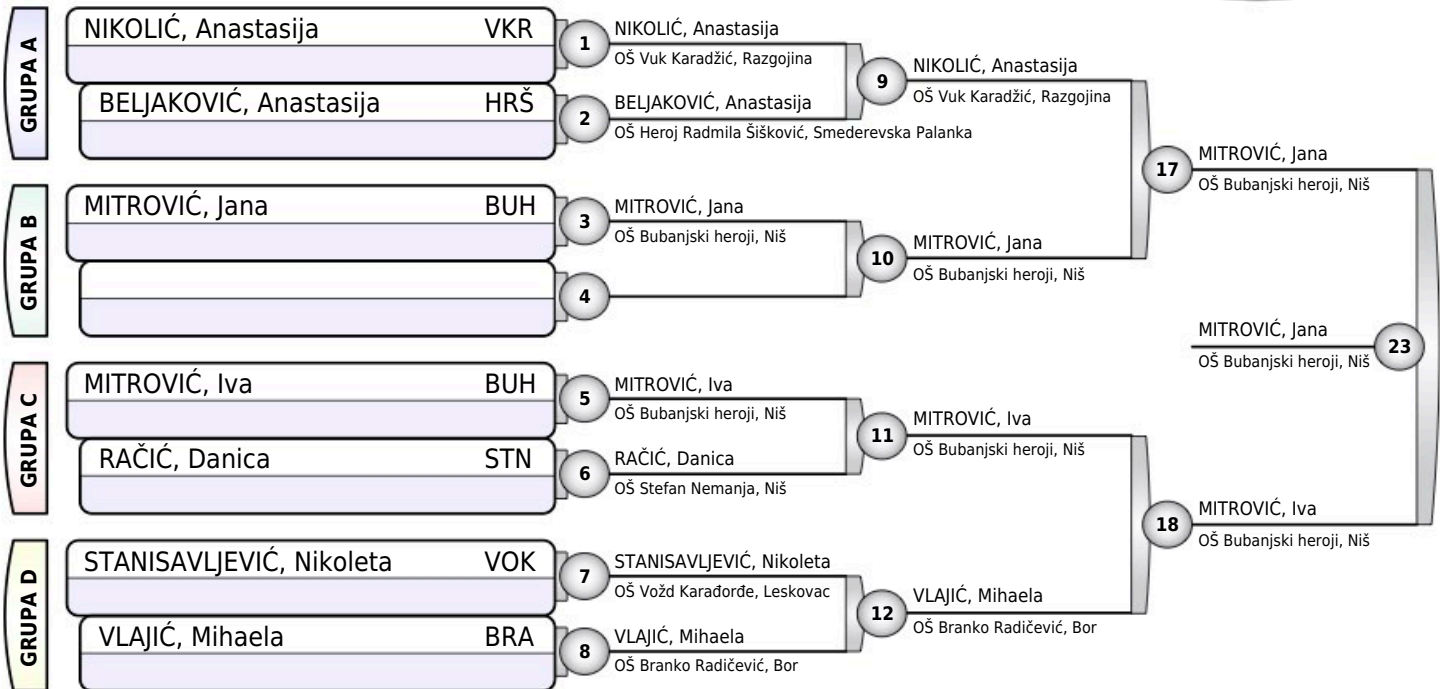
REGIONALNO ŠKOLSKO CS

Niš, 20.04.2021.

UČENICE III

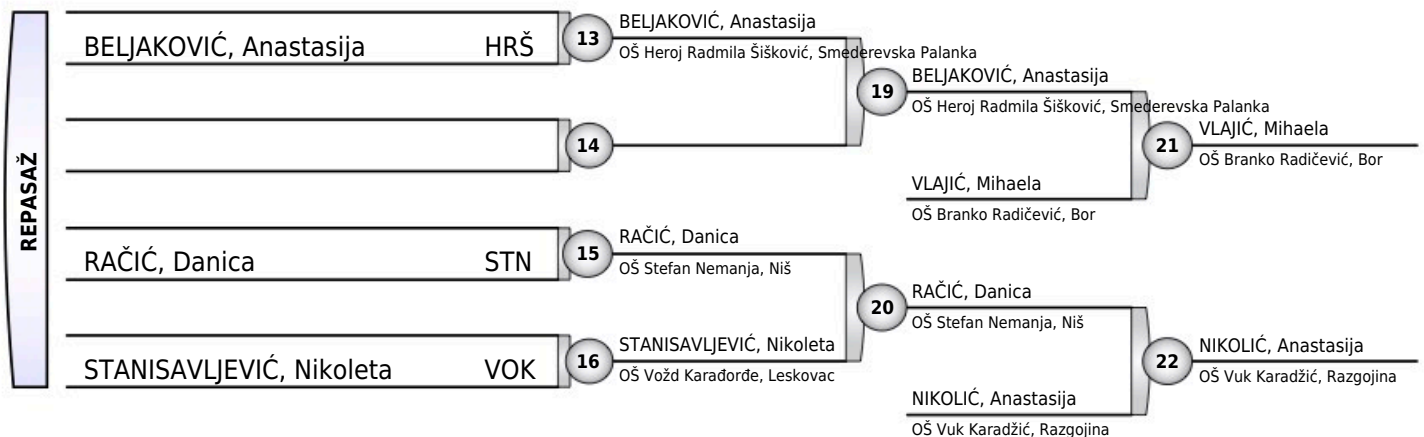
-48KG

7 takmičarki



Rezultati

- MITROVIĆ, Jana (BUH)
- MITROVIĆ, Iva (BUH)
- VLAJIĆ, Mihaela (BRA)
- NIKOLIĆ, Anastasija (VKR)
- BELJAKOVIĆ, Anastasija (HRŠ)
- RAČIĆ, Danica (STN)
- STANISAVLJEVIĆ, Nikoleta (VOK)





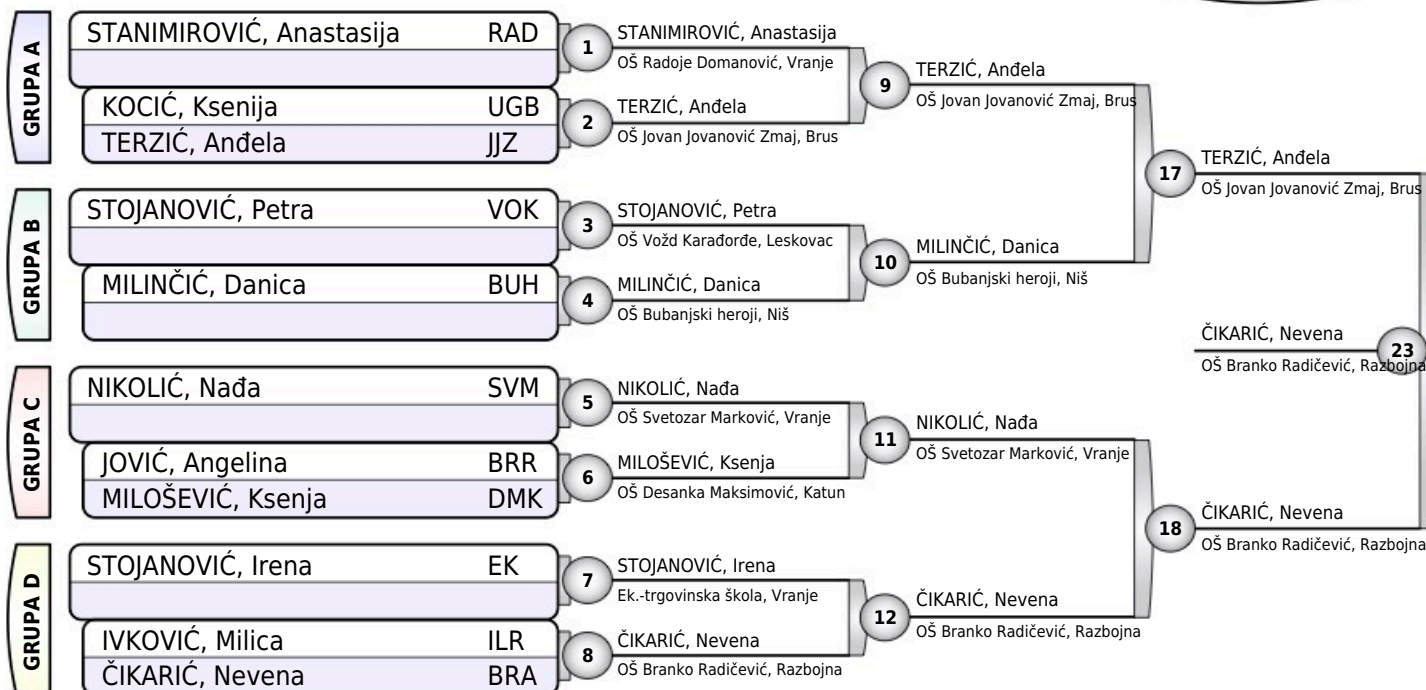
REGIONALNO ŠKOLSKO CS

Niš, 20.04.2021.

UČENICE III

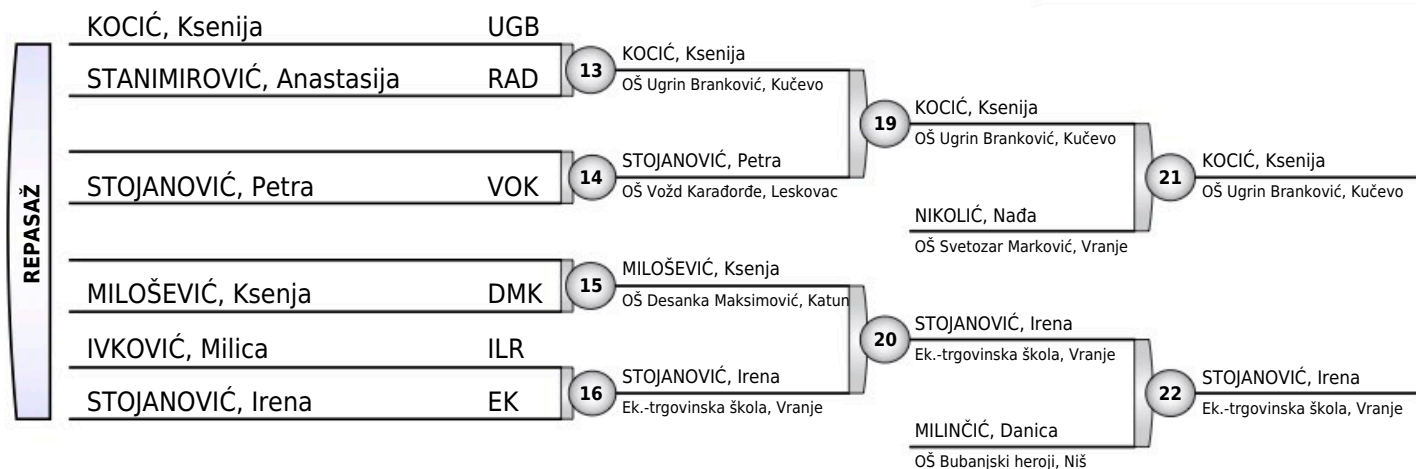
-52KG

11 takmičarki



Rezultati

1. ČIKARIĆ, Nevena BRA
2. TERZIĆ, Anđela JJZ
3. KOCIĆ, Ksenija UGB
3. STOJANOVIĆ, Irena EK
5. NIKOLIĆ, Nađa SVM
5. MILINČIĆ, Danica BUH
7. STOJANOVIĆ, Petra VOK
7. MILOŠEVIĆ, Ksenja DMK





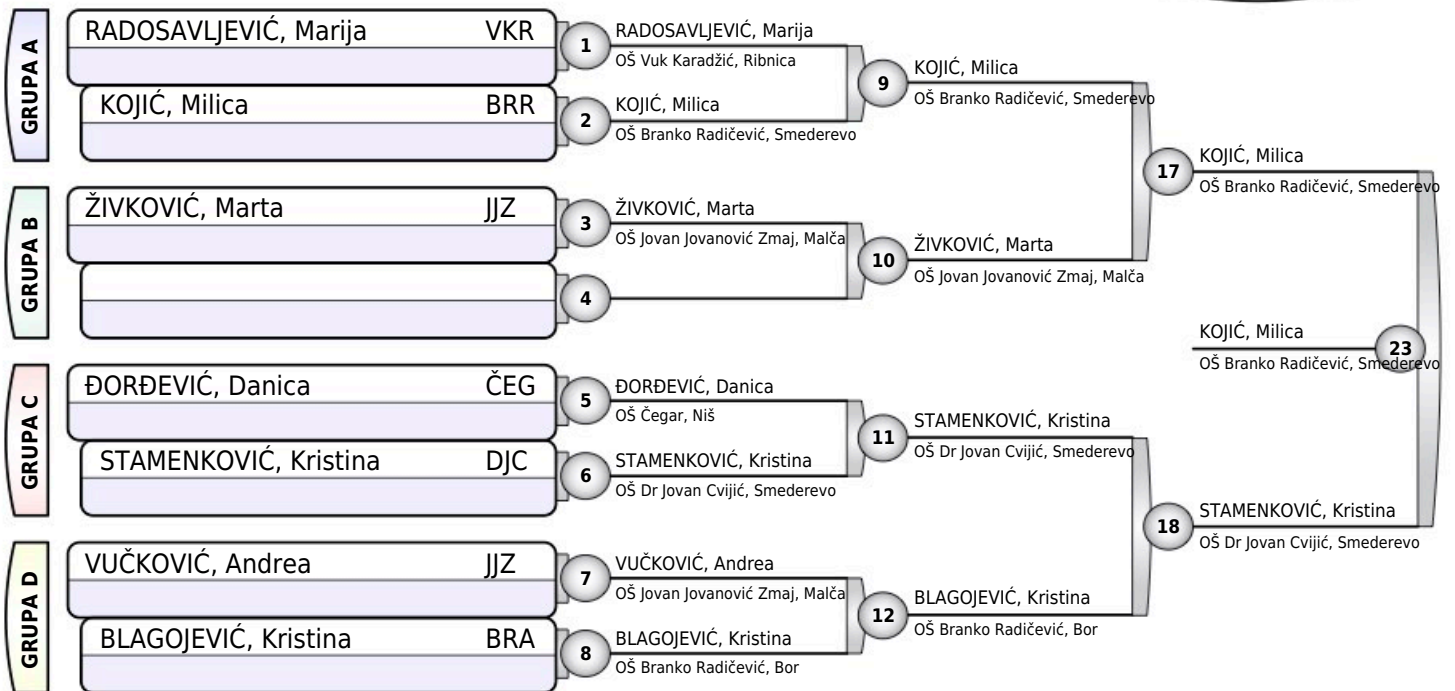
REGIONALNO ŠKOLSKO CS

Niš, 20.04.2021.

UČENICE III

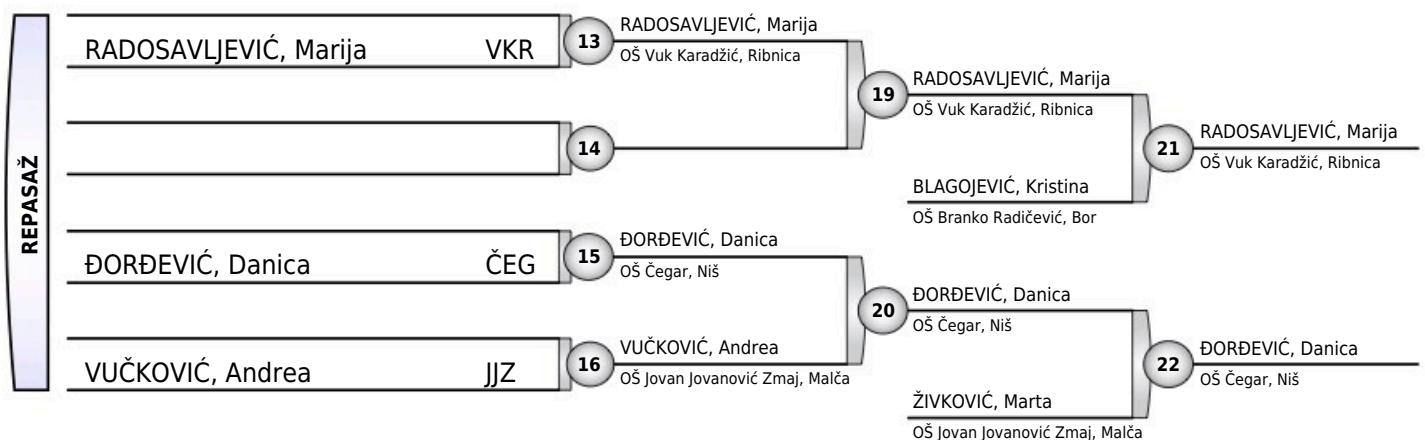
-57KG

8 takmičarki



Rezultati

1. KOJIĆ, Milica BRR
2. STAMENKOVIĆ, Kristina DJC
3. RADOSAVLJEVIĆ, Marija VKR
3. ĐORĐEVIĆ, Danica ČEG
5. BLAGOJEVIĆ, Kristina BRA
5. ŽIVKOVIĆ, Marta JJZ
7. VUČKOVIĆ, Andrea JJZ
- 7.





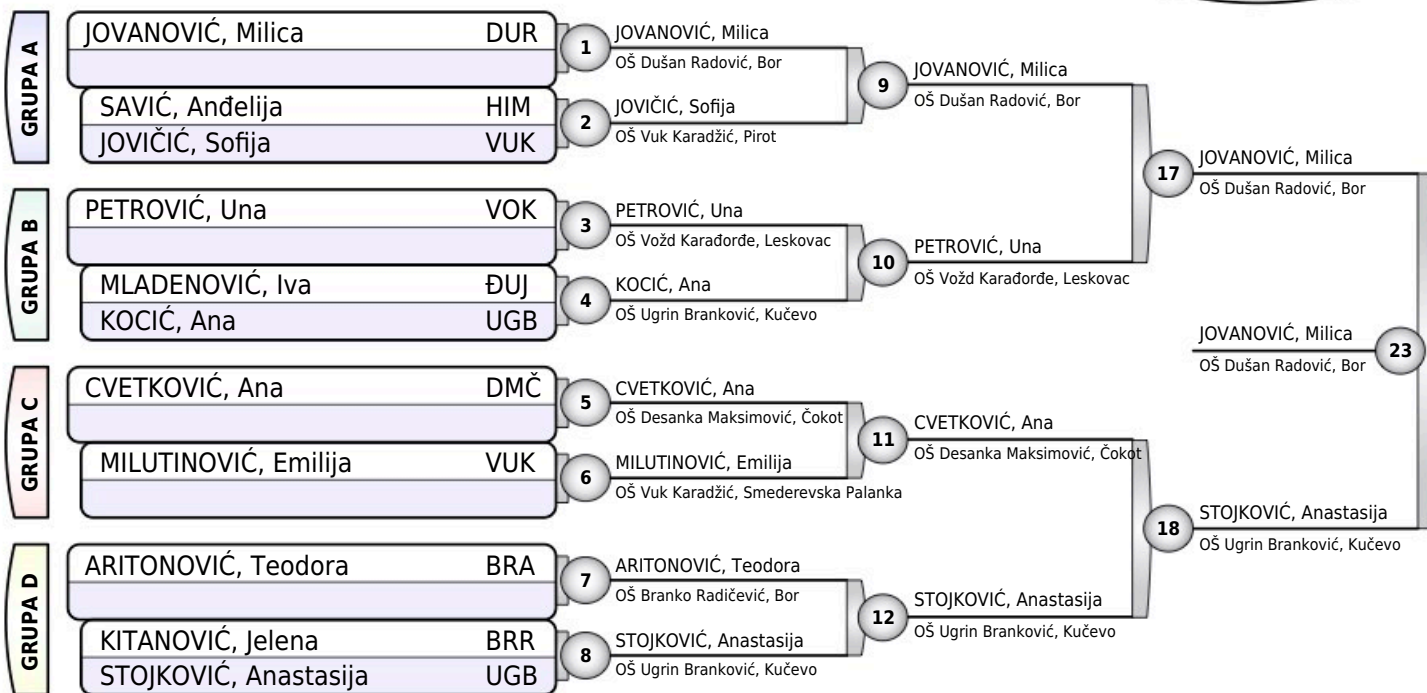
REGIONALNO ŠKOLSKO CS

Niš, 20.04.2021.

UČENICE III

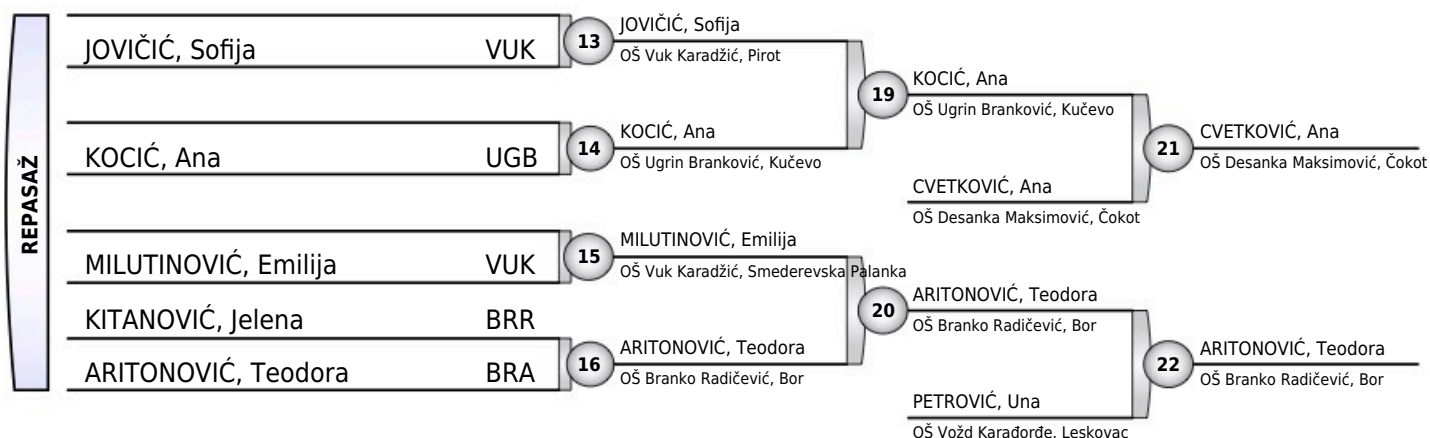
-63KG

11 takmičarki



Rezultati

1. JOVANOVIĆ, Milica DUR
2. STOJKOVIĆ, Anastasija UGB
3. CVETKOVIĆ, Ana DMČ
3. ARITONOVIĆ, Teodora BRA
5. KOCIĆ, Ana UGB
5. PETROVIĆ, Una VOK
7. JOVIČIĆ, Sofija VUK
7. MILUTINOVIĆ, Emilija VUK





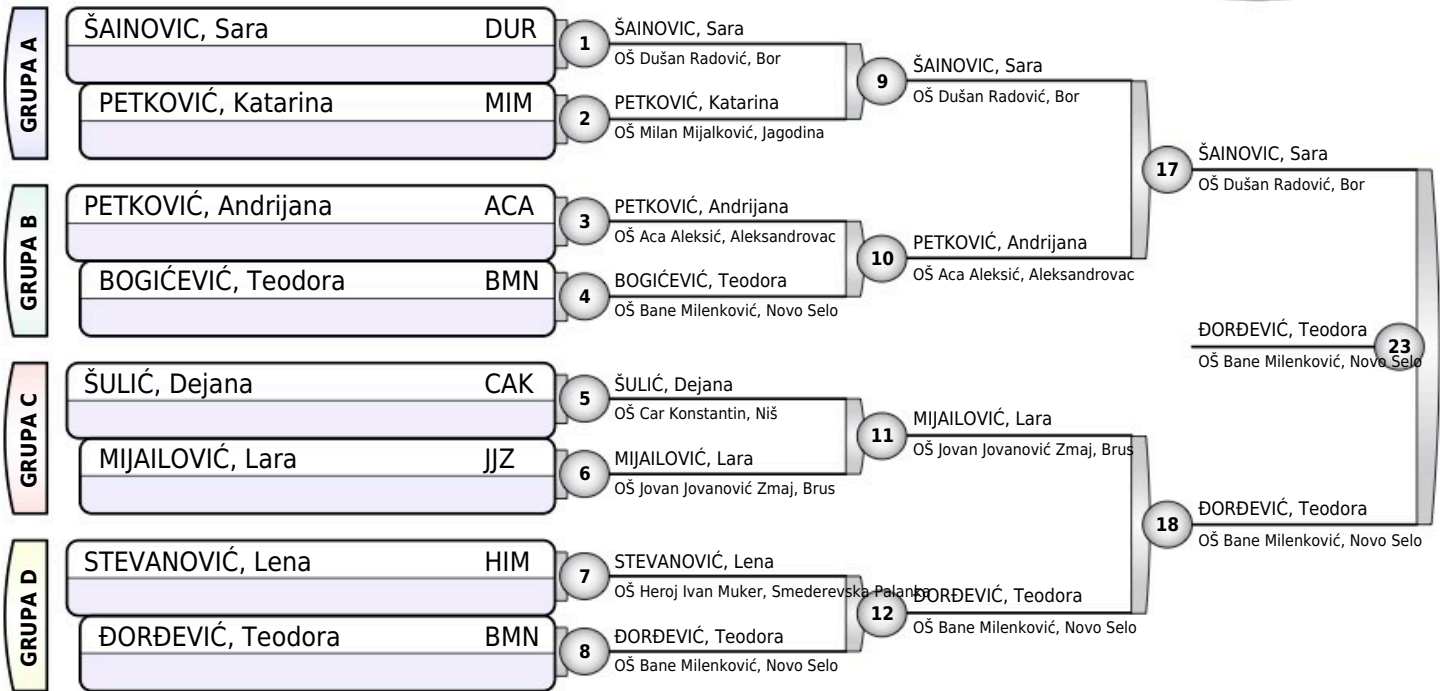
REGIONALNO ŠKOLSKO CS

Niš, 20.04.2021.

UČENICE III

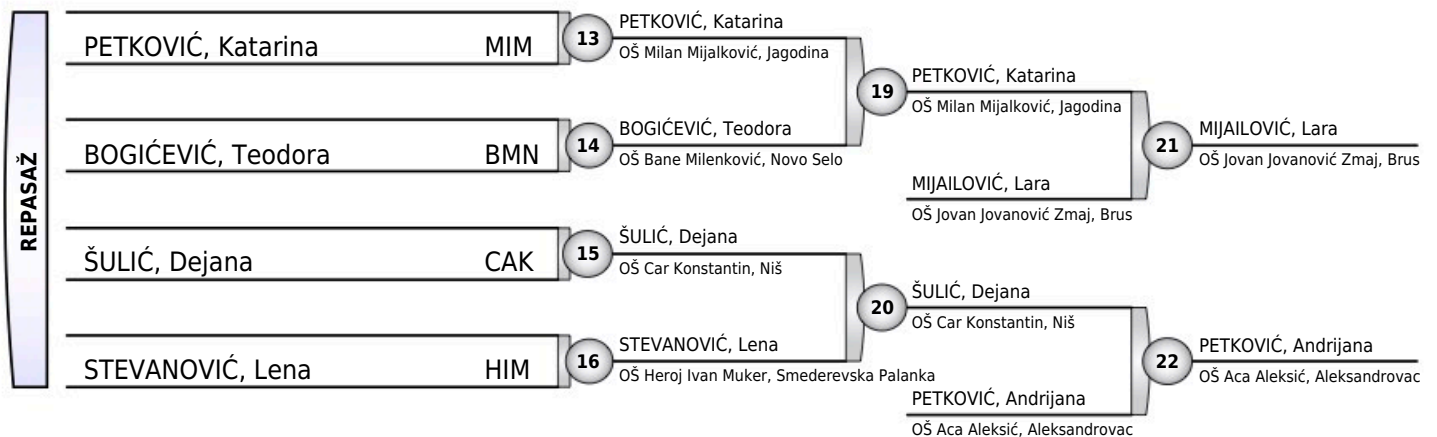
+63KG

8 takmičarki



Rezultati

1. ĐORĐEVIĆ, Teodora BMN
2. ŠAINOVIĆ, Sara DUR
3. MIJAILOVIĆ, Lara JJZ
3. PETKOVIĆ, Andrijana ACA
5. PETKOVIĆ, Katarina MIM
5. ŠULIĆ, Dejana CAK
7. BOGIĆEVIĆ, Teodora BMN
7. STEVANOVIĆ, Lena HIM





REGIONALNO ŠKOLSKO CS

Niš, 20.04.2021.

UČENICI IV
-50KG
2 takmičara

RADOJKOVIĆ, Đorđe	G9M	1	RADOJKOVIĆ, Đorđe
STOJANOVIĆ, Nemanja	MAG		Gimnazija 9. maj, Niš
RADOJKOVIĆ, Đorđe	G9M	2	RADOJKOVIĆ, Đorđe
STOJANOVIĆ, Nemanja	MAG		Gimnazija 9. maj, Niš
		3	

Rezultati

1. RADOJKOVIĆ, Đorđe G9M
2. STOJANOVIĆ, Nemanja MAG



REGIONALNO ŠKOLSKO CS

Niš, 20.04.2021.

UČENICI IV
-55KG
2 takmičara

HOT, Said	GIM	1	NIKOLIĆ, Aleksa
NIKOLIĆ, Aleksa	EMS		ETŠ Mija Stanimirović, Niš
HOT, Said	GIM	2	NIKOLIĆ, Aleksa
NIKOLIĆ, Aleksa	EMS		ETŠ Mija Stanimirović, Niš
		3	

Rezultati

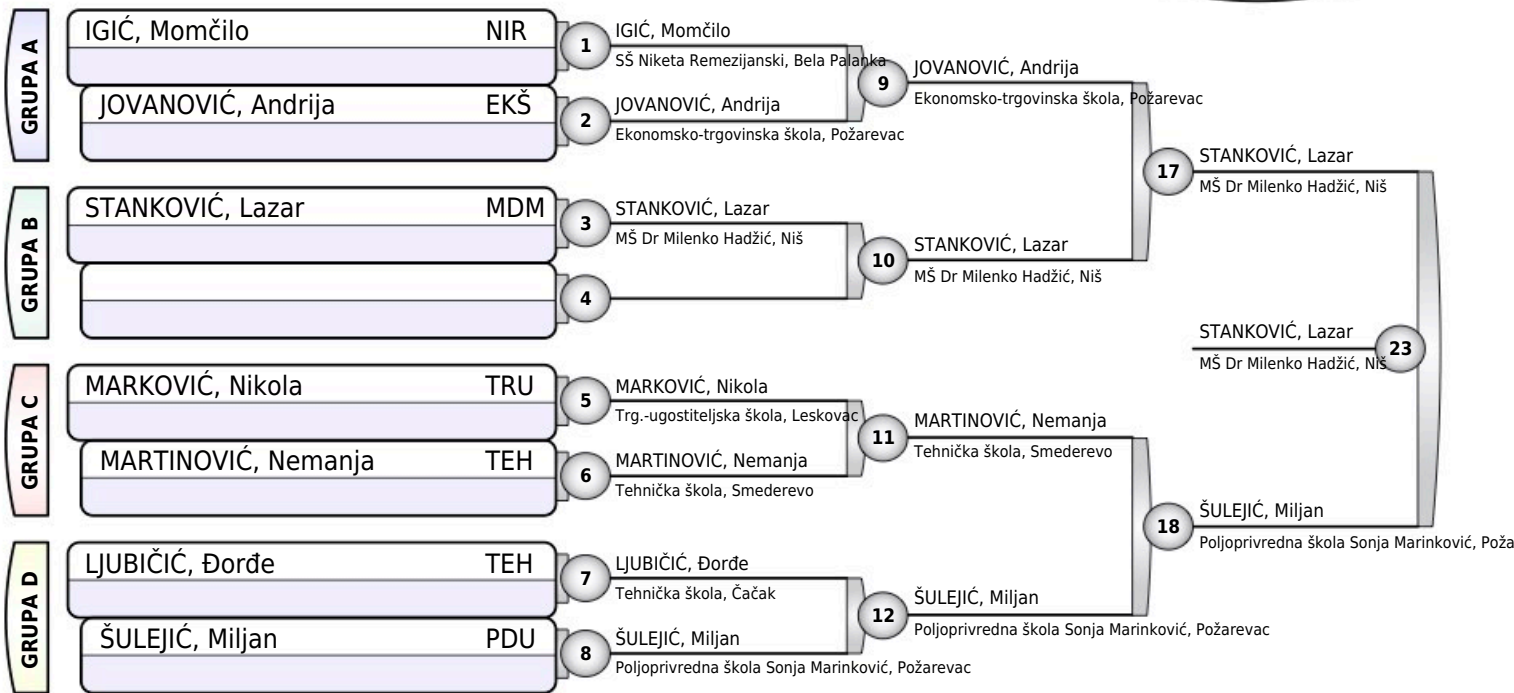
- | | |
|--------------------|-----|
| 1. NIKOLIĆ, Aleksa | EMS |
| 2. HOT, Said | GIM |



REGIONALNO ŠKOLSKO CS

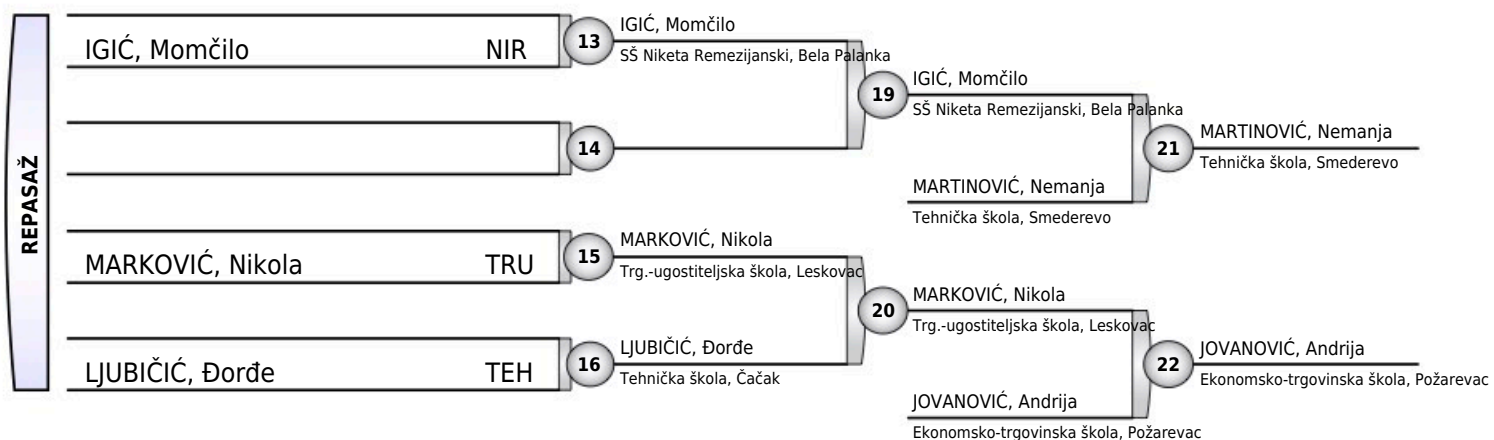
Niš, 20.04.2021.

UČENICI IV
-60KG
7 takmičara



Rezultati

- STANKOVIĆ, Lazar MDM
- ŠULEJIĆ, Miljan PDU
- MARTINOVIĆ, Nemanja TEH
- JOVANOVIĆ, Andrija EKŠ
- IGIĆ, Momčilo NIR
- MARKOVIĆ, Nikola TRU
- LJUBIČIĆ, Đorđe TEH
- 7.

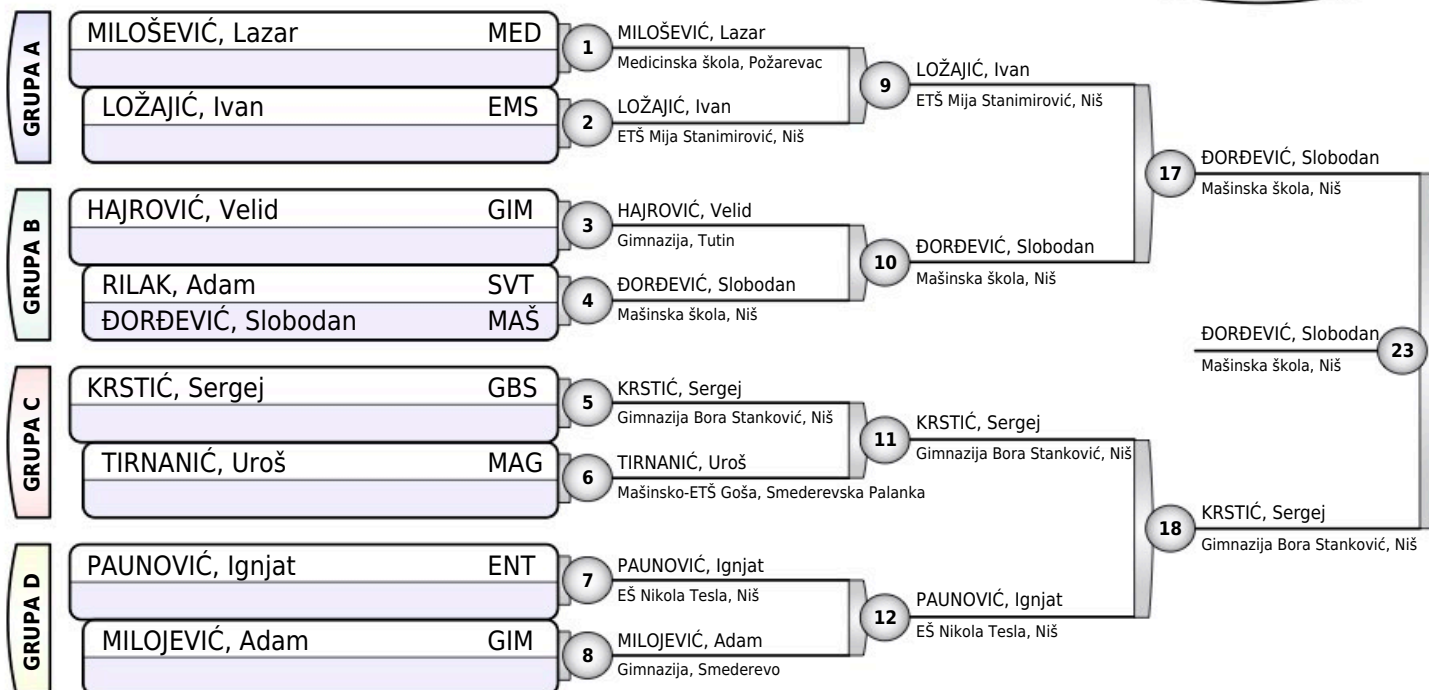




REGIONALNO ŠKOLSKO CS

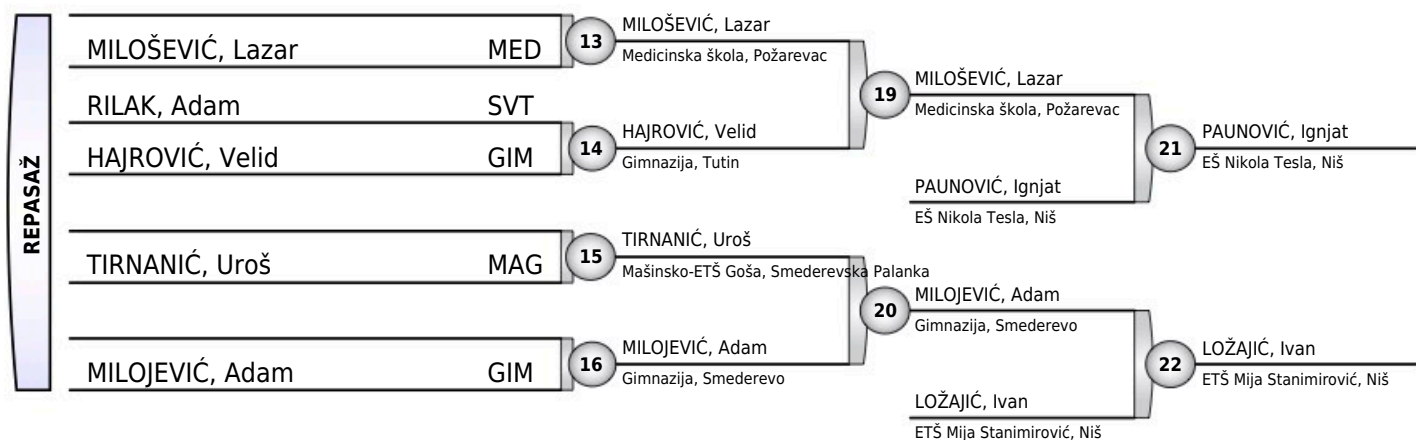
Niš, 20.04.2021.

UČENICI IV
-66KG
9 takmičara



Rezultati

- ĐORĐEVIĆ, Slobodan MAŠ
- KRSTIĆ, Sergej GBS
- PAUNOVIĆ, Ignjat ENT
- LOŽAJIĆ, Ivan EMS
- MILOŠEVIĆ, Lazar MED
- MILOJEVIĆ, Adam GIM
- HAJROVIĆ, Velid GIM
- TIRNANIĆ, Uroš MAG

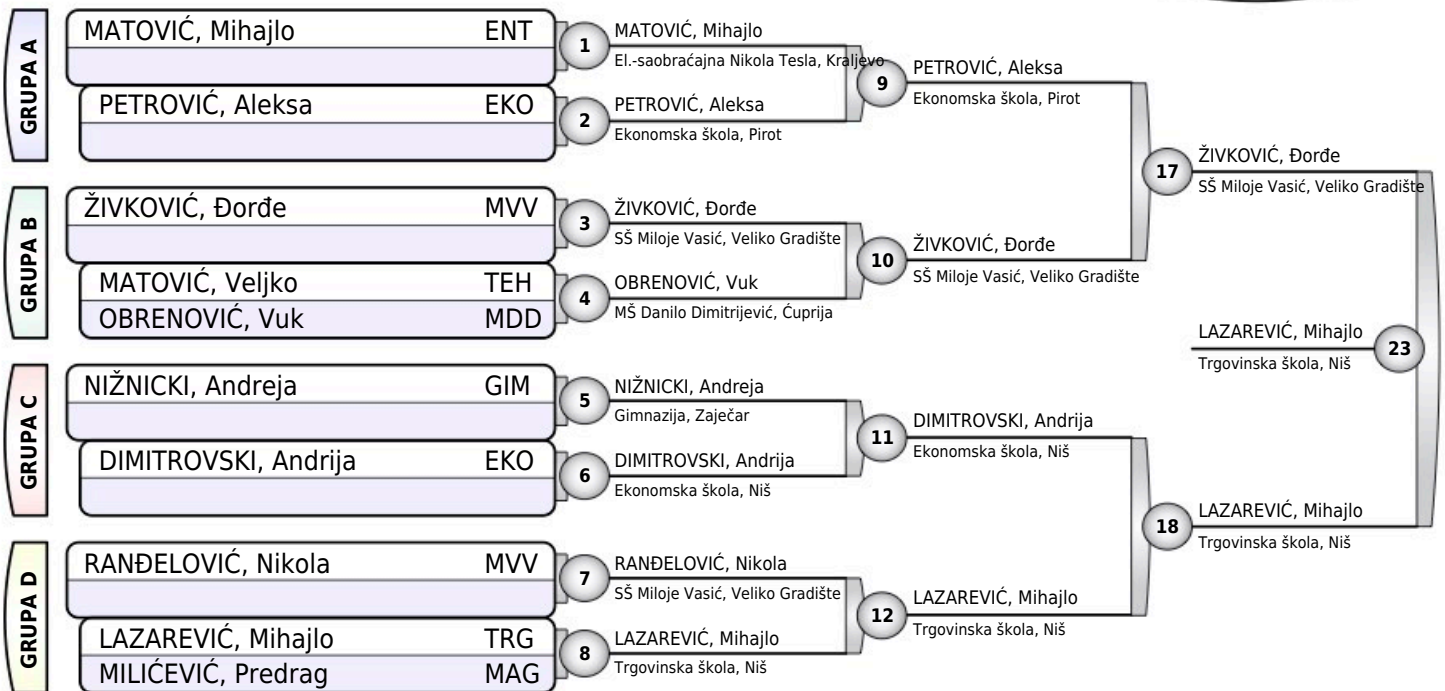




REGIONALNO ŠKOLSKO CS

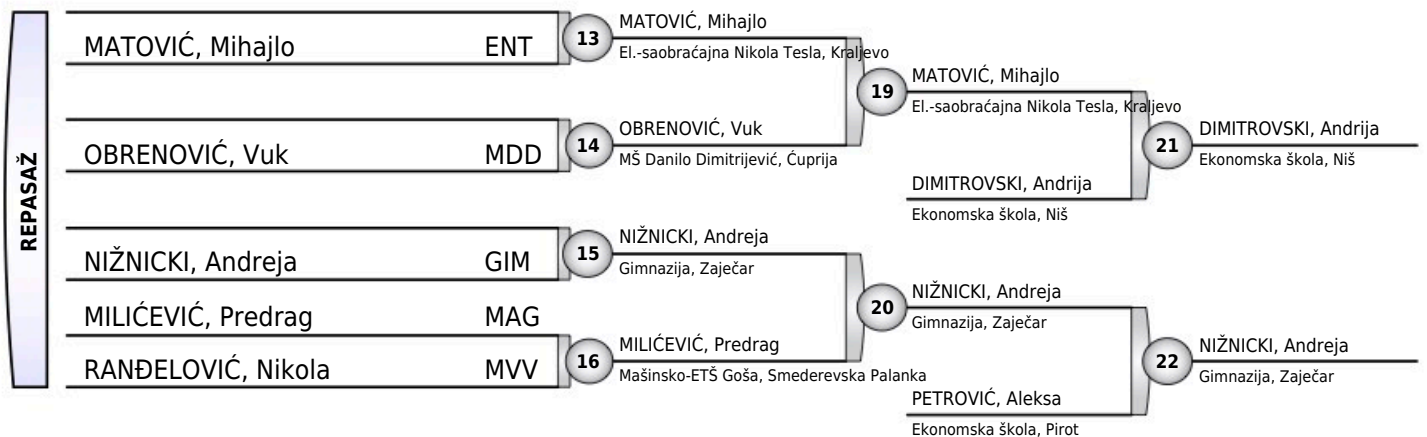
Niš, 20.04.2021.

UČENICI IV
-73KG
10 takmičara



Rezultati

1. LAZAREVIĆ, Mihajlo TRG
2. ŽIVKOVIĆ, Đorđe MVV
3. DIMITROVSKI, Andrija EKO
3. NIŽNICKI, Andreja GIM
5. MATOVIĆ, Mihajlo ENT
5. PETROVIĆ, Aleksa EKO
7. OBRENOVIĆ, Vuk MDD
7. MILIĆEVIĆ, Predrag MAG





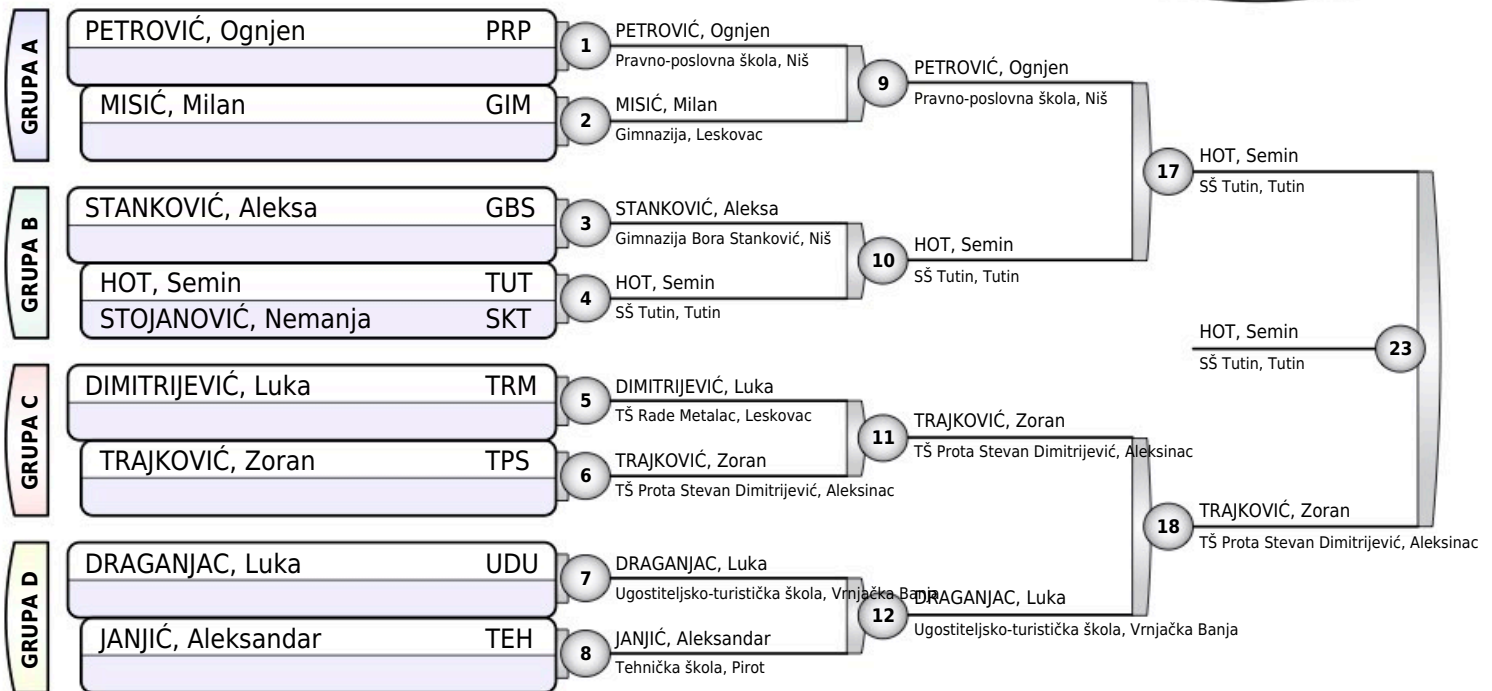
REGIONALNO ŠKOLSKO CS

Niš, 20.04.2021.

UČENICI IV

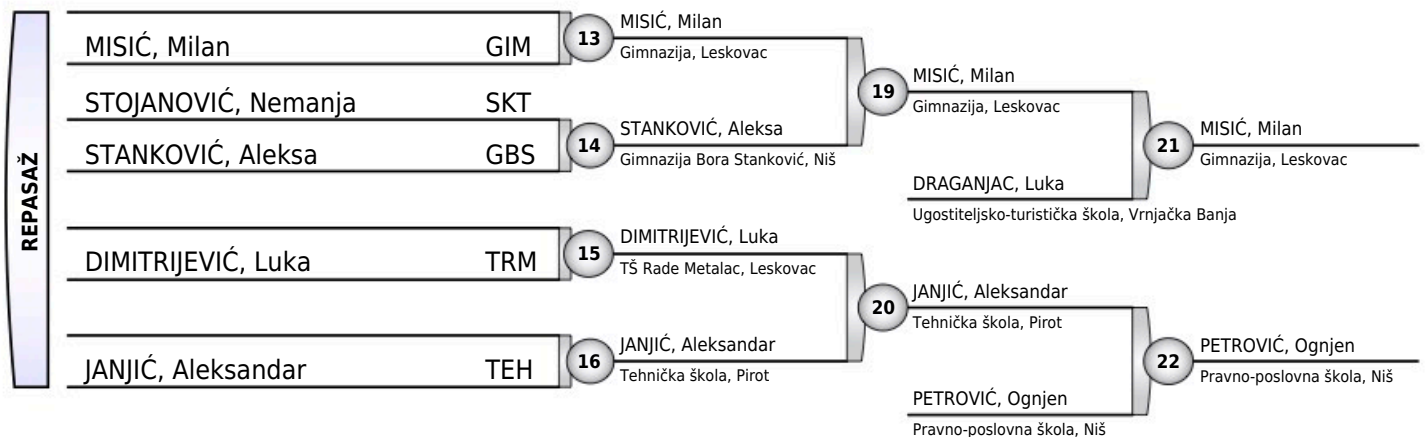
-81KG

9 takmičara



Rezultati

- | | |
|-----------------------|-----|
| 1. HOT, Semin | TUT |
| 2. TRAJKOVIĆ, Zoran | TPS |
| 3. MISIĆ, Milan | GIM |
| 3. PETROVIĆ, Ognjen | PRP |
| 5. DRAGANJAC, Luka | UDU |
| 5. JANJIĆ, Aleksandar | TEH |
| 7. STANKOVIĆ, Aleksa | GBS |
| 7. DIMITRIJEVIĆ, Luka | TRM |

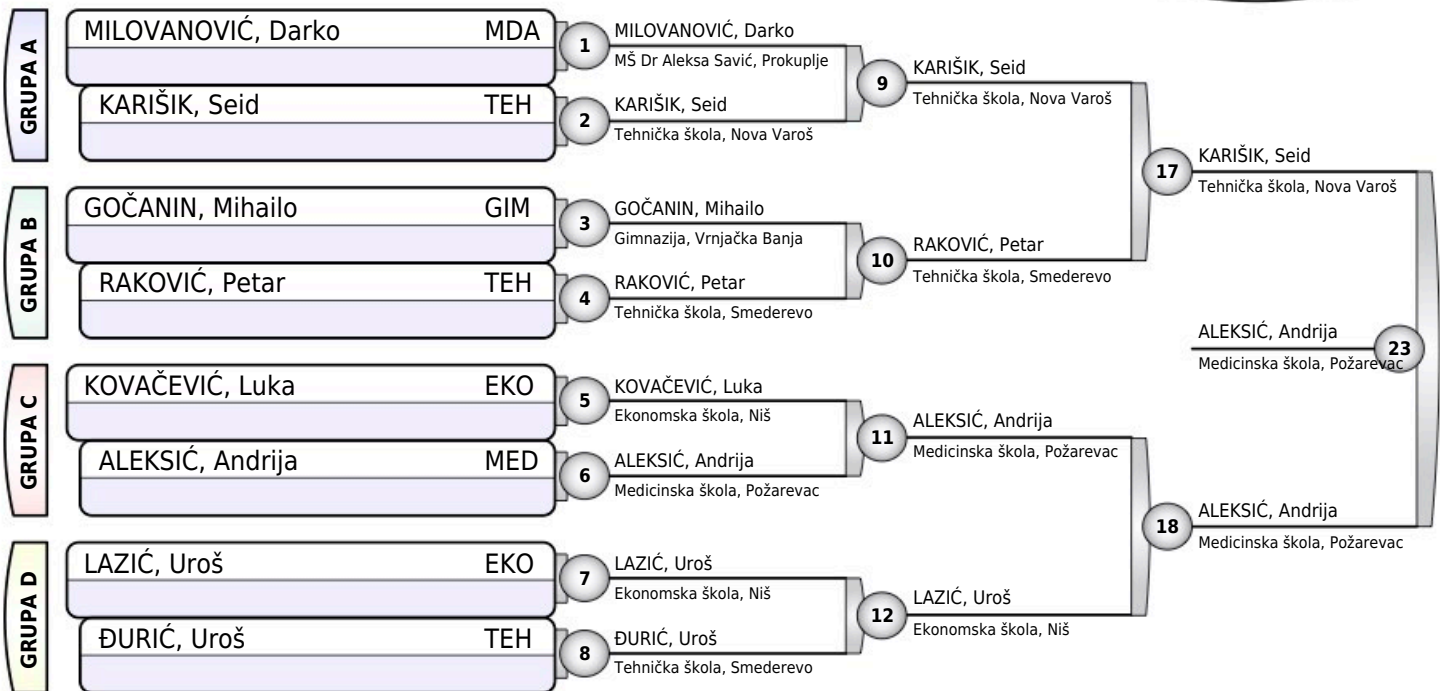




REGIONALNO ŠKOLSKO CS

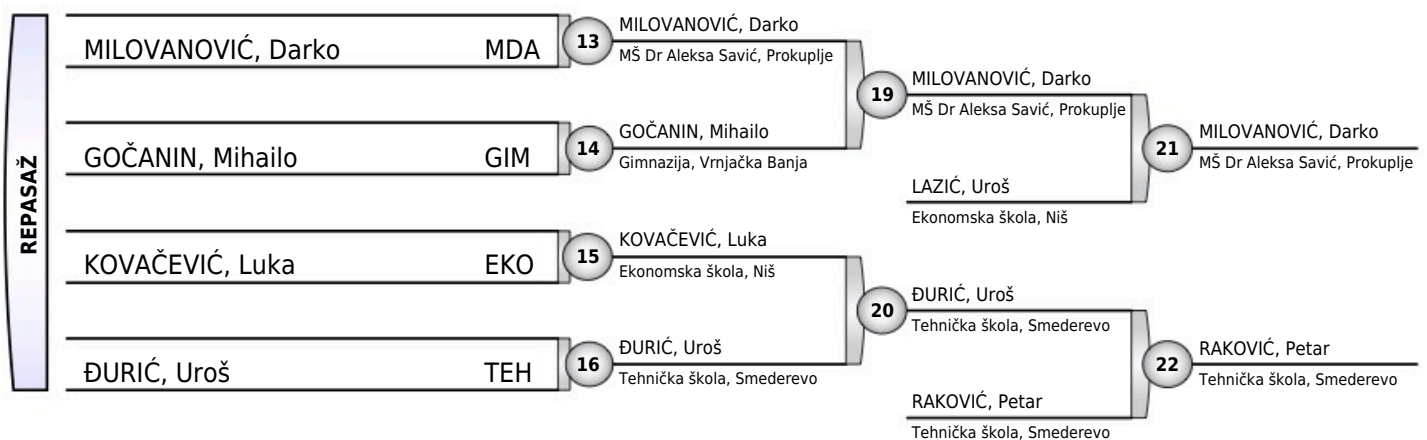
Niš, 20.04.2021.

UČENICI IV
-90KG
8 takmičara



Rezultati

1. ALEKSIĆ, Andrija MED
2. KARIŠIK, Seid TEH
3. MILOVANOVIĆ, Darko MDA
3. RAKOVIĆ, Petar TEH
5. LAZIĆ, Uroš EKO
5. ĐURIĆ, Uroš TEH
7. GOČANIN, Mihailo GIM
7. KOVAČEVIĆ, Luka EKO





REGIONALNO ŠKOLSKO CS

Niš, 20.04.2021.

UČENICI IV

+90KG

3 takmičara

TAKMIČAR I KLUB	1	2	3	POBEDA	BODOVA	MESTO
1 PETROVIĆ, Aleksa Požarevačka gimnazija, Požarevac		0	0	0	0	3
2 ANTIĆ, Obren Tehnička škola, Bor	10		10	2	20	1
3 SAVKOVIĆ, Nenad Gimnazija, Vrnjačka Banja	10	0		1	10	2

PETROVIĆ, Aleksa	POG	1	ANTIĆ, Obren
ANTIĆ, Obren	TEH		Tehnička škola, Bor
PETROVIĆ, Aleksa	POG	2	SAVKOVIĆ, Nenad
SAVKOVIĆ, Nenad	GIM		Gimnazija, Vrnjačka Banja
ANTIĆ, Obren	TEH	3	ANTIĆ, Obren
SAVKOVIĆ, Nenad	GIM		Tehnička škola, Bor

Rezultati

- | | |
|---------------------|-----|
| 1. ANTIĆ, Obren | TEH |
| 2. SAVKOVIĆ, Nenad | GIM |
| 3. PETROVIĆ, Aleksa | POG |



REGIONALNO ŠKOLSKO CS

Niš, 20.04.2021.

UČENICE IV

-48KG

2 takmičarke

KOS, Ines	TEH	1	KOS, Ines Tehnička škola, Zaječar
MILOVANOVIĆ, Jastr	GBS		
KOS, Ines	TEH	2	KOS, Ines Tehnička škola, Zaječar
MILOVANOVIĆ, Jastr	GBS		
		3	

Rezultati

1. KOS, Ines TEH
2. MILOVANOVIĆ, Jastr GBS



REGIONALNO ŠKOLSKO CS

Niš, 20.04.2021.

UČENICE IV
-52KG
3 takmičarke

TAKMIČAR I KLUB	1	2	3	POBEDA	BODOVA	MESTO
1 RADULOVIĆ, Anita Ugostiteljsko-turistička škola, Vrnjačka Banja		10	0	1	10	2
2 ARSIĆ, Tijana SŠ Sveti Trifun, Aleksandrovac	0		0	0	0	3
3 LAZIĆ, Natalija Srednja škola, Brus	10	10		2	20	1

RADULOVIĆ, Anita	UDU	1	RADULOVIĆ, Anita
ARSIĆ, Tijana	SVT		Ugostiteljsko-turistička škola, Vrnjačka Banja
RADULOVIĆ, Anita	UDU	2	LAZIĆ, Natalija
LAZIĆ, Natalija	SSB		Srednja škola, Brus
ARSIĆ, Tijana	SVT	3	LAZIĆ, Natalija
LAZIĆ, Natalija	SSB		Srednja škola, Brus

Rezultati

1. LAZIĆ, Natalija SSB
2. RADULOVIĆ, Anita UDU
3. ARSIĆ, Tijana SVT



REGIONALNO ŠKOLSKO CS

Niš, 20.04.2021.

UČENICE IV

-57KG

3 takmičarke

TAKMIČAR I KLUB	1	2	3	POBEDA	BODOVA	MESTO
1 RAJIĆ, Tamara Politehnička škola, Požarevac		10	10	2	20	1
2 PLJEVALJČIĆ, Tijana Gimnazija, Vrnjačka Banja	0		10	1	10	2
3 VUKIĆEVIĆ, Kristina MŠ Danilo Dimitrijević, Čuprija	0	0		0	0	3

RAJIĆ, Tamara	POL	1	RAJIĆ, Tamara
PLJEVALJČIĆ, Tijana	GIM		Politehnička škola, Požarevac
RAJIĆ, Tamara	POL	2	RAJIĆ, Tamara
VUKIĆEVIĆ, Kristina	MDD		Politehnička škola, Požarevac
PLJEVALJČIĆ, Tijana	GIM	3	PLJEVALJČIĆ, Tijana
VUKIĆEVIĆ, Kristina	MDD		Gimnazija, Vrnjačka Banja

Rezultati

1. RAJIĆ, Tamara POL
2. PLJEVALJČIĆ, Tijana GIM
3. VUKIĆEVIĆ, Kristina MDD



REGIONALNO ŠKOLSKO CS

Niš, 20.04.2021.

UČENICE IV
-63KG
3 takmičarke

TAKMIČAR I KLUB	1	2	3	POBEDA	BODOVA	MESTO
1 MARKOVIĆ, Kristina Ekonomsko-trgovinska škola, Smederevo		10	10	2	20	1
2 SIMONOVIĆ, Katarina SŠ Mladost, Petrovac na Mlavi	0		10	1	10	2
3 VUČKOVIĆ, Jelisaveta SŠ Sveti Trifun, Aleksandrovac	0	0		0	0	3

MARKOVIĆ, Kristina	EKT	1	MARKOVIĆ, Kristina
SIMONOVIĆ, Katarina	MPN		Ekonomsko-trgovinska škola, Smederevo
MARKOVIĆ, Kristina	EKT	2	MARKOVIĆ, Kristina
VUČKOVIĆ, Jelisaveta	SVT		Ekonomsko-trgovinska škola, Smederevo
SIMONOVIĆ, Katarina	MPN	3	SIMONOVIĆ, Katarina
VUČKOVIĆ, Jelisaveta	SVT		SŠ Mladost, Petrovac na Mlavi

Rezultati

1. MARKOVIĆ, Kristina EKT
2. SIMONOVIĆ, Katarina MPN
3. VUČKOVIĆ, Jelisaveta SVT



REGIONALNO ŠKOLSKO CS

Niš, 20.04.2021.

UČENICE IV
-70KG
3 takmičarke

TAKMIČAR I KLUB	1	2	3	POBEDA	BODOVA	MESTO
1 STEFANOVIĆ, Andrijana Gimnazija, Leskovac		0	10	1	10	2
2 ŽIVKOVIĆ, Sofija Ek.-trg. škola Slavka Đurđević, Jagodina	10		10	2	20	1
3 RADOJIČIĆ, Anđela Med.-farma. škola Sv. Petka, Smederevo	0	0		0	0	3

STEFANOVIĆ, Andrijana	GIM	1	ŽIVKOVIĆ, Sofija
ŽIVKOVIĆ, Sofija	ESĐ		Ek.-trg. škola Slavka Đurđević, Jagodina
STEFANOVIĆ, Andrijana	GIM	2	STEFANOVIĆ, Andrijana
RADOJIČIĆ, Anđela	MSP		Gimnazija, Leskovac
ŽIVKOVIĆ, Sofija	ESĐ	3	ŽIVKOVIĆ, Sofija
RADOJIČIĆ, Anđela	MSP		Ek.-trg. škola Slavka Đurđević, Jagodina

Rezultati

1. ŽIVKOVIĆ, Sofija ESĐ
2. STEFANOVIĆ, Andrijana GIM
3. RADOJIČIĆ, Anđela MSP



REGIONALNO ŠKOLSKO CS

Niš, 20.04.2021.

UČENICE IV

+70KG

2 takmičarke

MLADENOVIĆ, Staša	MET	1	MLADENOVIĆ, Staša Mašinsko-ETŠ, Bor
ANTIĆ, Nađa	GIM		
MLADENOVIĆ, Staša	MET	2	MLADENOVIĆ, Staša Mašinsko-ETŠ, Bor
ANTIĆ, Nađa	GIM		
		3	

Rezultati

1. MLADENOVIĆ, Staša MET
2. ANTIĆ, Nađa GIM



REGIONALNO ŠKOLSKO CS

Niš, 20.04.2021.

UČENICI V
-73KG
2 takmičara

BOŠKOV, Jovan	MET	1	PLJEVALJČIĆ, Lazar
PLJEVALJČIĆ, Lazar	GIM		Gimnazija, Vrnjačka Banja
BOŠKOV, Jovan	MET	2	BOŠKOV, Jovan
PLJEVALJČIĆ, Lazar	GIM		Mašinsko-ETŠ, Bor
BOŠKOV, Jovan	MET	3	BOŠKOV, Jovan
PLJEVALJČIĆ, Lazar	GIM		Mašinsko-ETŠ, Bor

Rezultati

1. BOŠKOV, Jovan MET
2. PLJEVALJČIĆ, Lazar GIM



REGIONALNO ŠKOLSKO CS

Niš, 20.04.2021.

UČENICI V
-81KG
2 takmičara

ĐORĐEVIĆ, Stefan	PAG	1	ANTIĆ, Dimitrije
ANTIĆ, Dimitrije	POG		Požarevačka gimnazija, Požarevac
ĐORĐEVIĆ, Stefan	PAG	2	ANTIĆ, Dimitrije
ANTIĆ, Dimitrije	POG		Požarevačka gimnazija, Požarevac
		3	

Rezultati

1. ANTIĆ, Dimitrije POG
2. ĐORĐEVIĆ, Stefan PAG



REGIONALNO ŠKOLSKO CS

Niš, 20.04.2021.

UČENICI V
-90KG
2 takmičara

GOLUBOVIĆ, Nikola	GPK	1	GOLUBOVIĆ, Nikola Gimnazija Pivo Karamatijević, Nova Varoš
PANTELIĆ, Jevrem	GIM		
GOLUBOVIĆ, Nikola	GPK	2	GOLUBOVIĆ, Nikola Gimnazija Pivo Karamatijević, Nova Varoš
PANTELIĆ, Jevrem	GIM		
		3	

Rezultati

1. GOLUBOVIĆ, Nikola GPK
2. PANTELIĆ, Jevrem GIM



REGIONALNO ŠKOLSKO CS

Niš, 20.04.2021.

UČENICI V
-100KG
1 takmičar

STOJKOV, Aleksandar

GSM

1

STOJKOV, Aleksandar

Gimnazija Svetozar Marković, Niš

Rezultati

1. STOJKOV, Aleksandar

GSM



REGIONALNO ŠKOLSKO CS

Niš, 20.04.2021.

UČENICI V
+100KG
1 takmičar

STOŠIĆ, Andrija

GSM

1

STOŠIĆ, Andrija

Gimnazija Svetozar Marković, Niš

Rezultati

1. STOŠIĆ, Andrija

GSM



REGIONALNO ŠKOLSKO CS

Niš, 20.04.2021.

UČENICE V

-48KG

1 takmičarka

MILOŠEVIĆ, Ana

MVV

1

MILOŠEVIĆ, Ana

SŠ Miloje Vasić, Veliko Gradište

Rezultati

1. MILOŠEVIĆ, Ana

MVV



REGIONALNO ŠKOLSKO CS

Niš, 20.04.2021.

UČENICE V
-63KG
1 takmičarka

NIKOLIĆ, Jana

SVT

1

NIKOLIĆ, Jana

SŠ Sveti Trifun, Aleksandrovac

Rezultati

1. NIKOLIĆ, Jana

SVT