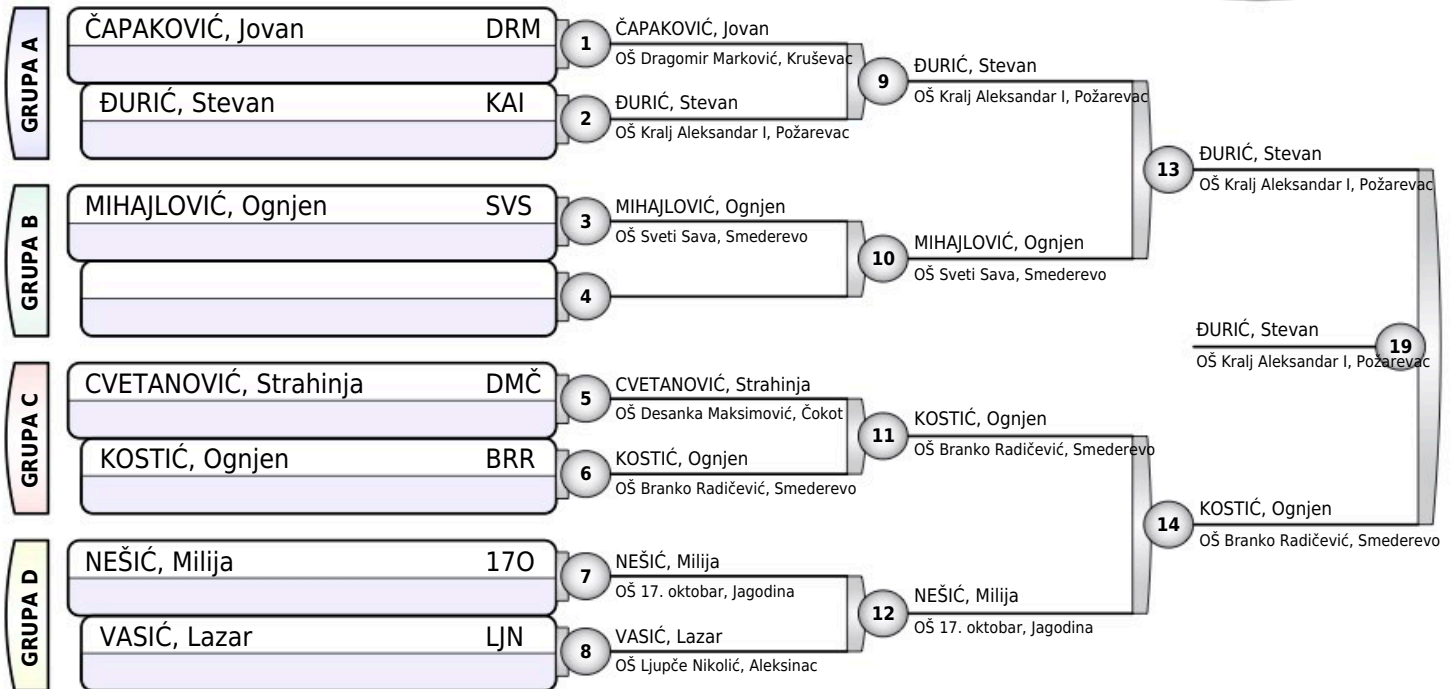




REGIONALNO ŠKOLSKO CS

Niš, 20.04.2021.

UČENICI II
-55KG
7 takmičara



Rezultati

1. ĐURIĆ, Stevan KAI
2. KOSTIĆ, Ognjen BRR
3. ČAPAKOVIĆ, Jovan DRM
3. CVETANOVIĆ, Strahinja DMČ
5. MIHAJLOVIĆ, Ognjen SVS
5. NEŠIĆ, Milija 17O
- 7.
- 7.

