



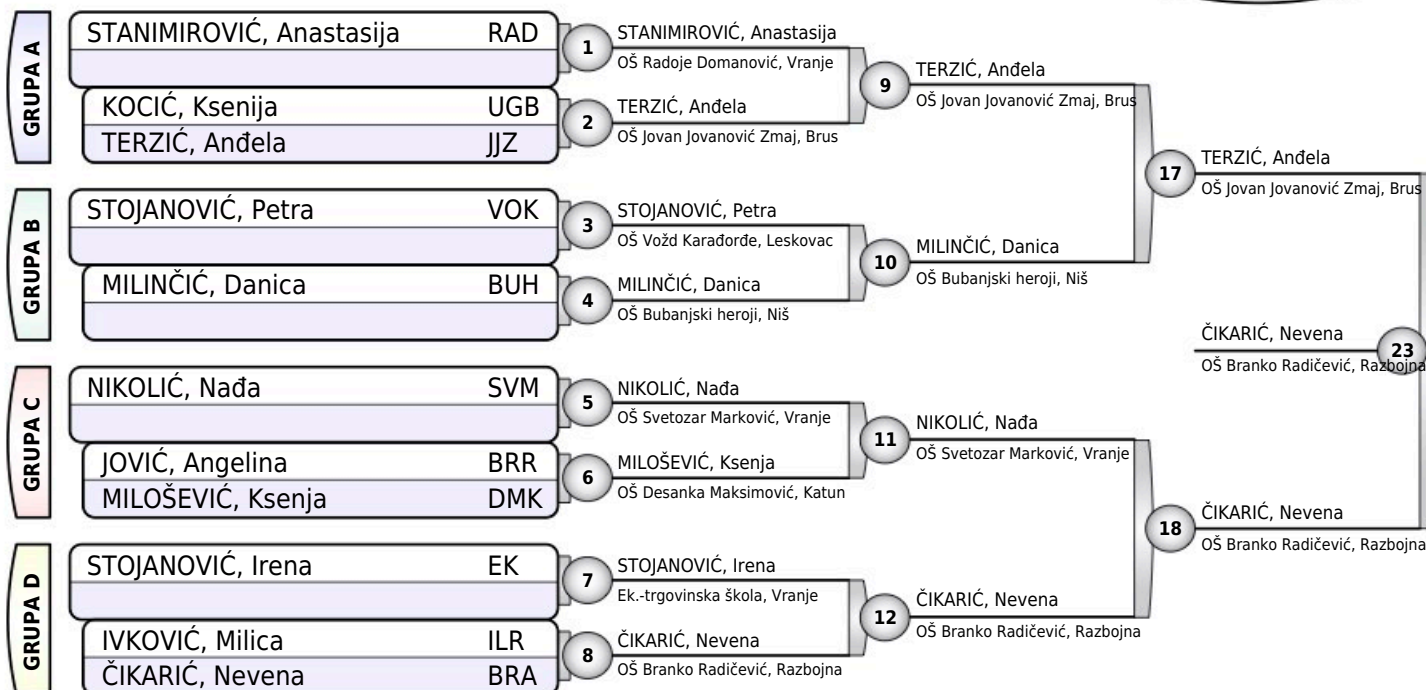
REGIONALNO ŠKOLSKO CS

Niš, 20.04.2021.

UČENICE III

-52KG

11 takmičarki



Rezultati

1. ČIKARIĆ, Nevena BRA
2. TERZIĆ, Anđela JJZ
3. KOCIĆ, Ksenija UGB
3. STOJANOVIĆ, Irena EK
5. NIKOLIĆ, Nađa SVM
5. MILINČIĆ, Danica BUH
7. STOJANOVIĆ, Petra VOK
7. MILOŠEVIĆ, Ksenja DMK

