



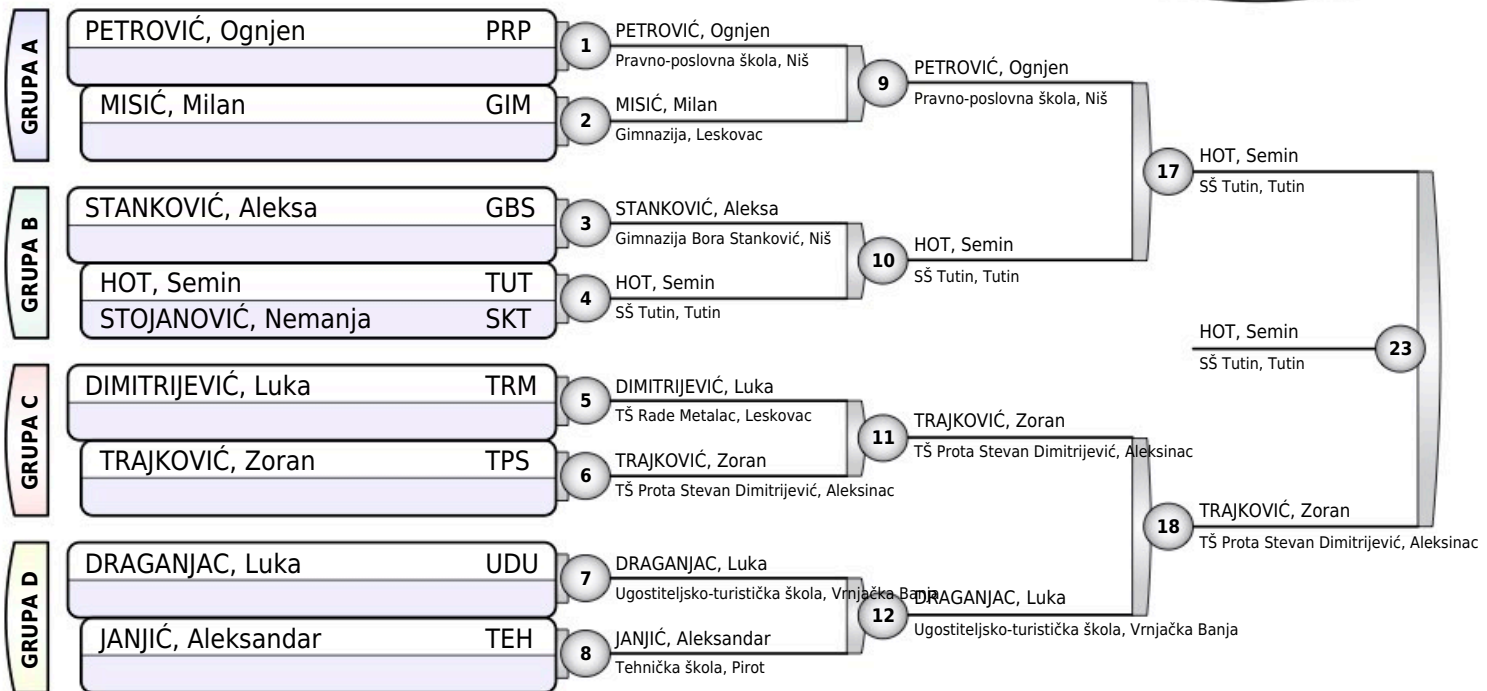
# REGIONALNO ŠKOLSKO CS

Niš, 20.04.2021.

UČENICI IV

# -81KG

9 takmičara



## Rezultati

- |                       |     |
|-----------------------|-----|
| 1. HOT, Semin         | TUT |
| 2. TRAJKOVIĆ, Zoran   | TPS |
| 3. MISIĆ, Milan       | GIM |
| 3. PETROVIĆ, Ognjen   | PRP |
| 5. DRAGANJAC, Luka    | UDU |
| 5. JANJIĆ, Aleksandar | TEH |
| 7. STANKOVIĆ, Aleksa  | GBS |
| 7. DIMITRIJEVIĆ, Luka | TRM |

