



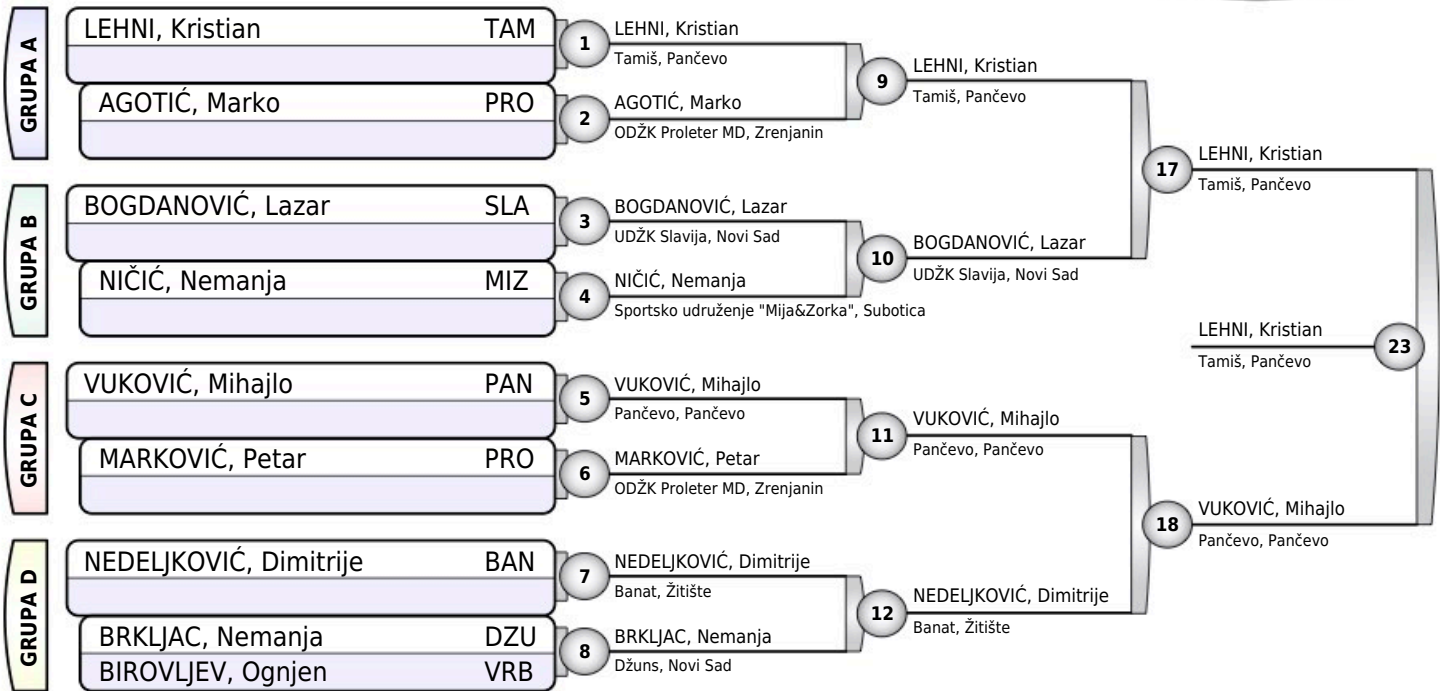
# REGIONALNO VOJVODINA M.DEČACI

Novi Sad, 25.09.2021.

MLAĐI DEČACI

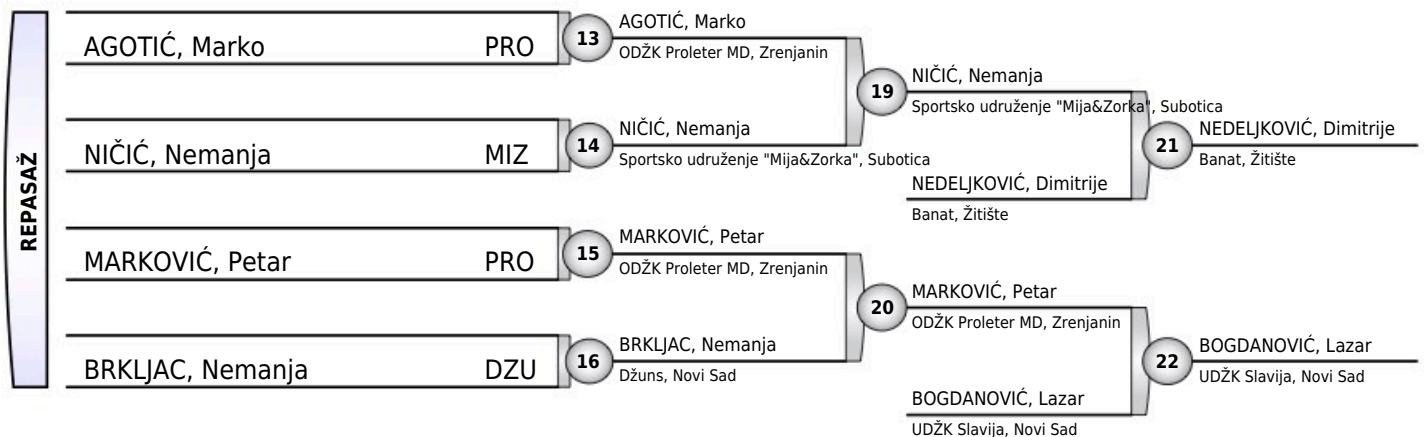
# -30KG

10 takmičara



## Rezultati

1. LEHNI, Kristian TAM
2. VUKOVIĆ, Mihajlo PAN
3. NEDELJKOVIĆ, Dimitrije BAN
3. BOGDANOVIĆ, Lazar SLA
- \* 5. NIČIĆ, Nemanja MIZ
5. MARKOVIĆ, Petar PRO
7. AGOTIĆ, Marko PRO
7. BRKLJAC, Nemanja DZU





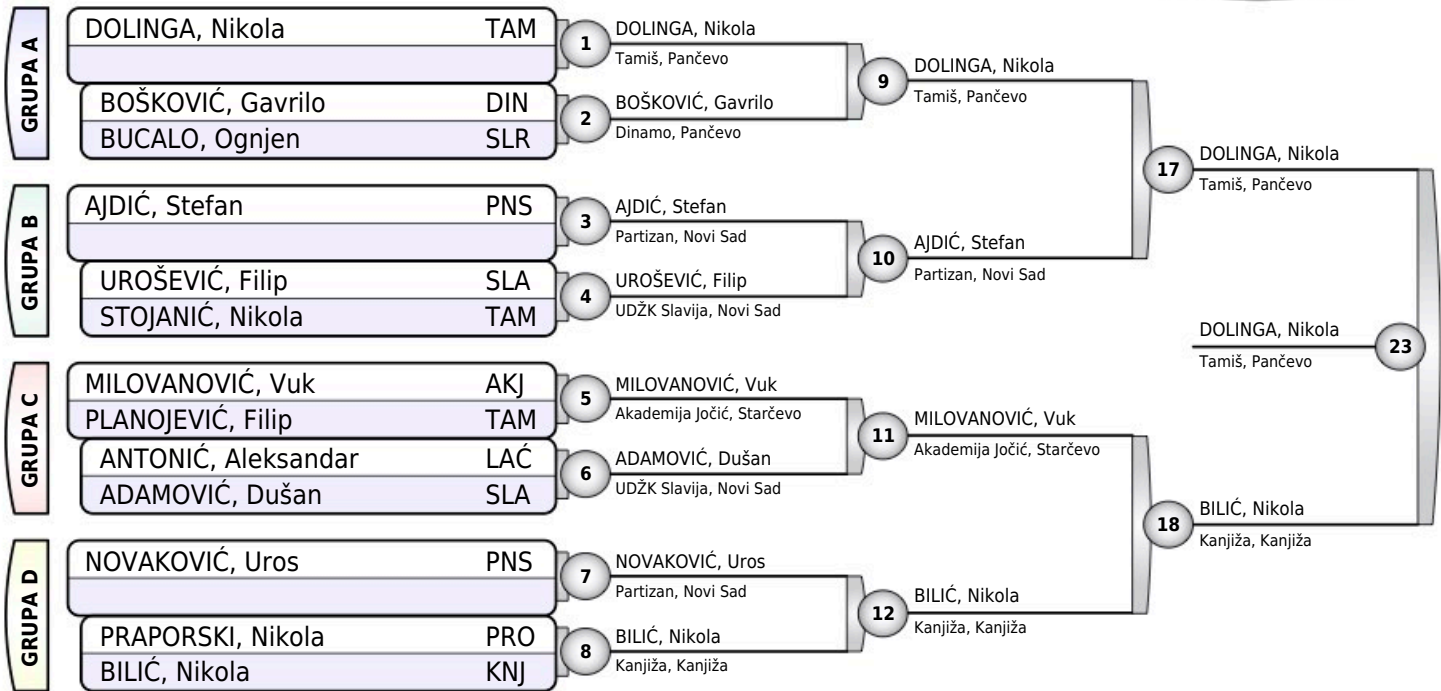
# REGIONALNO VOJVODINA M.DEČACI

Novi Sad, 25.09.2021.

MLAĐI DEČACI

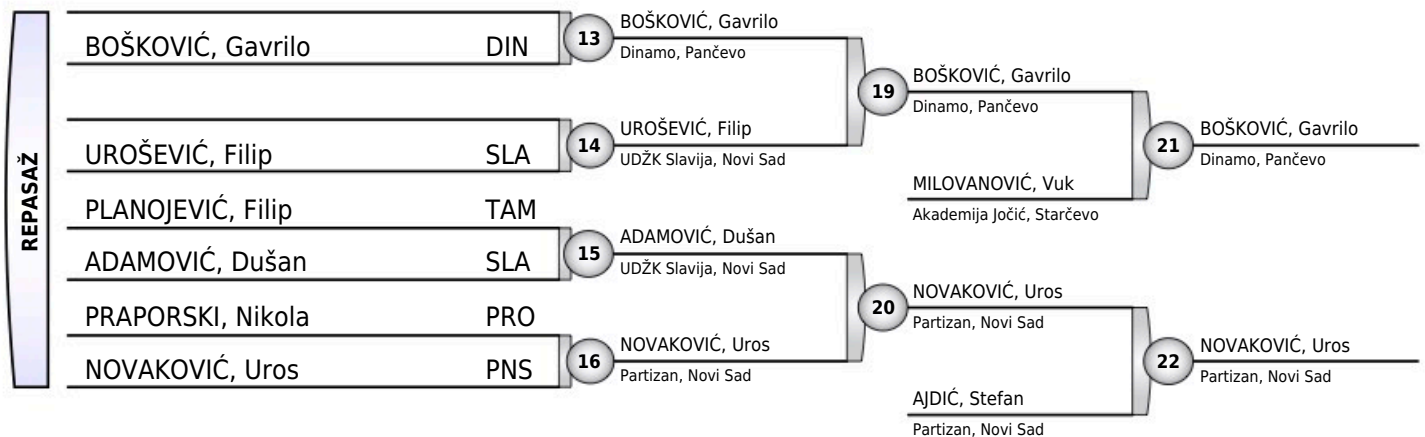
# -34KG

14 takmičara



## Rezultati

1. DOLINGA, Nikola TAM
2. BILIĆ, Nikola KNJ
3. BOŠKOVIĆ, Gavriilo DIN
3. NOVAKOVIĆ, Uros PNS
- \* 5. MILOVANOVIĆ, Vuk AKJ
5. AJDIĆ, Stefan PNS
7. UROŠEVIĆ, Filip SLA
7. ADAMOVIĆ, Dušan SLA





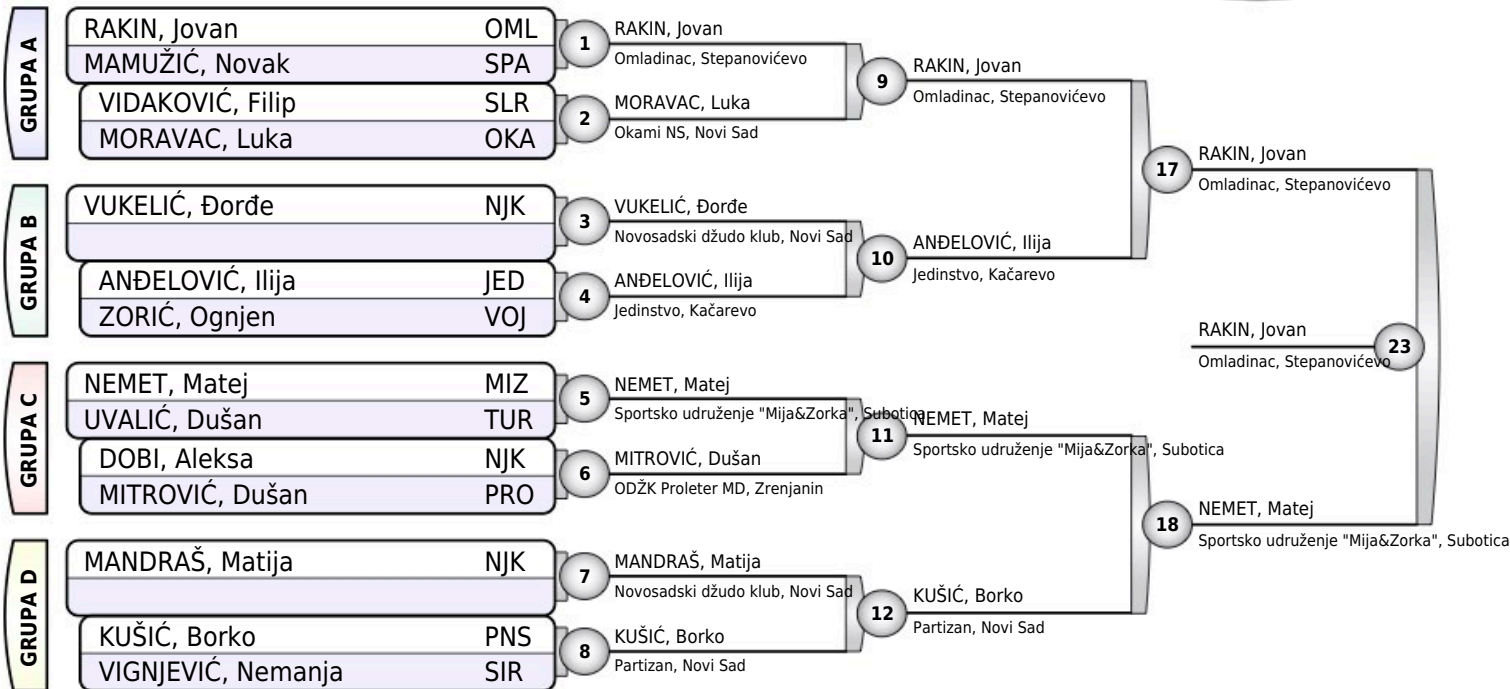
# REGIONALNO VOJVODINA M.DEČACI

Novi Sad, 25.09.2021.

MLAĐI DEČACI

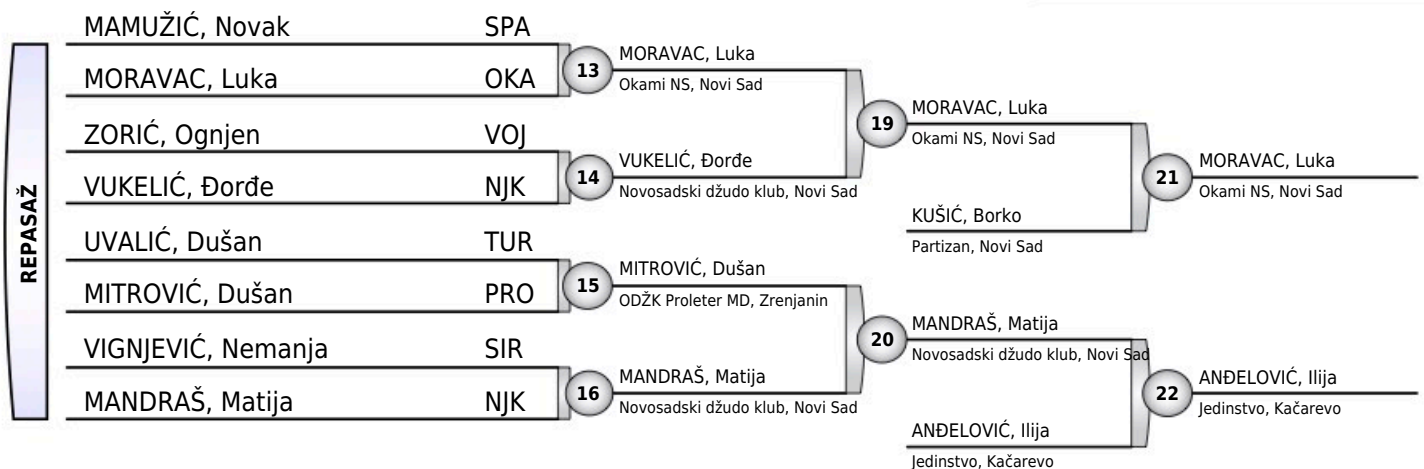
# -38KG

15 takmičara



## Rezultati

1. RAKIN, Jovan OML
2. NEMET, Matej MIZ
3. MORAVAC, Luka OKA
3. ANĐELOVIĆ, Ilija JED
- \* 5. KUŠIĆ, Borko PNS
5. MANDRAŠ, Matija NJK
7. VUKELIĆ, Đorđe NJK
7. MITROVIĆ, Dušan PRO





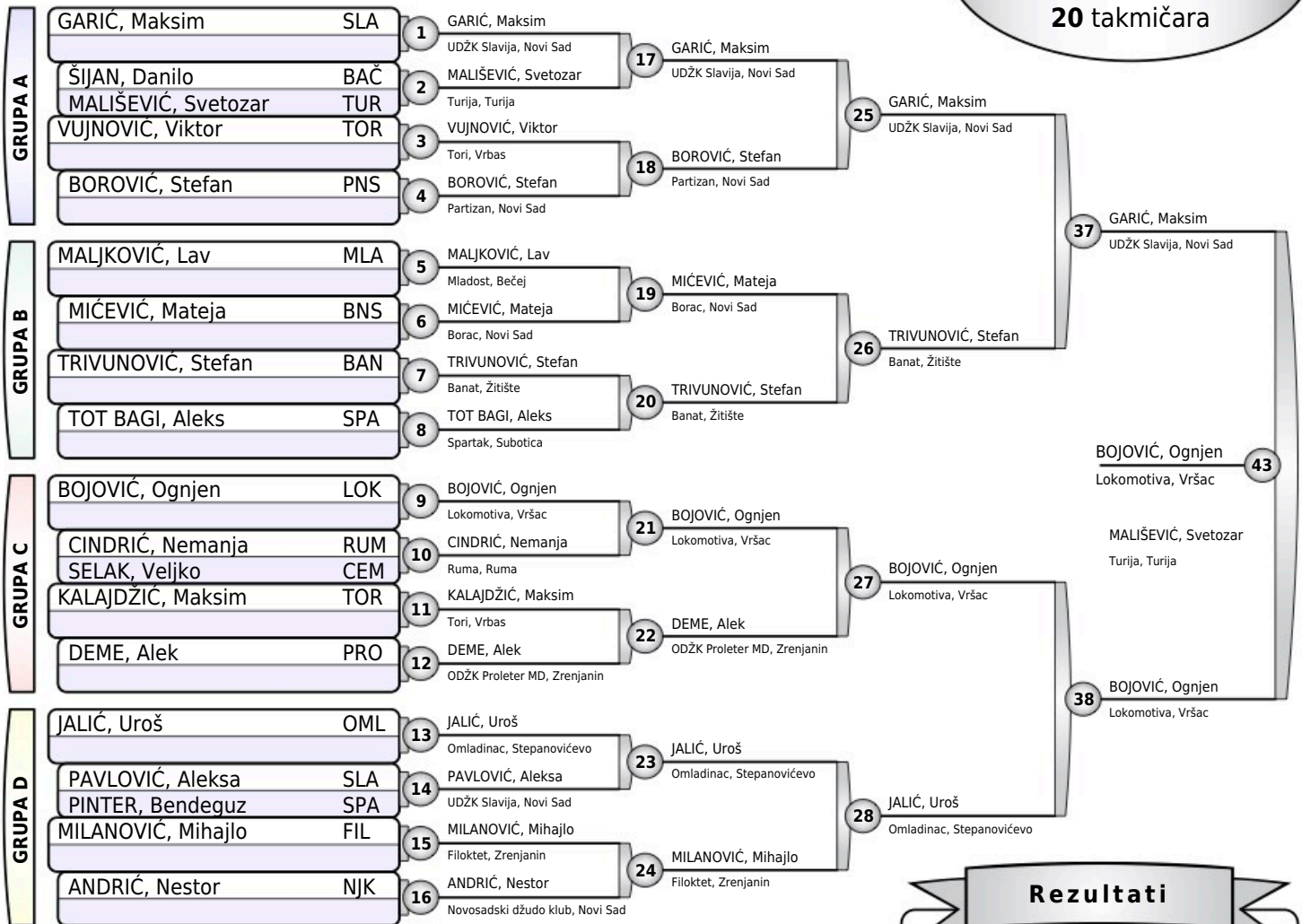
# REGIONALNO VOJVODINA M.DEČACI

Novi Sad, 25.09.2021.

MLAĐI DEČACI

# -42KG

20 takmičara



## Rezultati

- BOJOVIĆ, Ognjen LOK
- GARIĆ, Maksim TRIVUNOVIĆ, Stefan SLA
- JALIĆ, Uroš Banat, Žitište OML
- CINDRIĆ, Nemanja RUM
- \* MALIŠEVIĆ, Svetozar TUR
- TRIVUNOVIĆ, Stefan BAN
- MILANOVIĆ, Mihajlo FIL



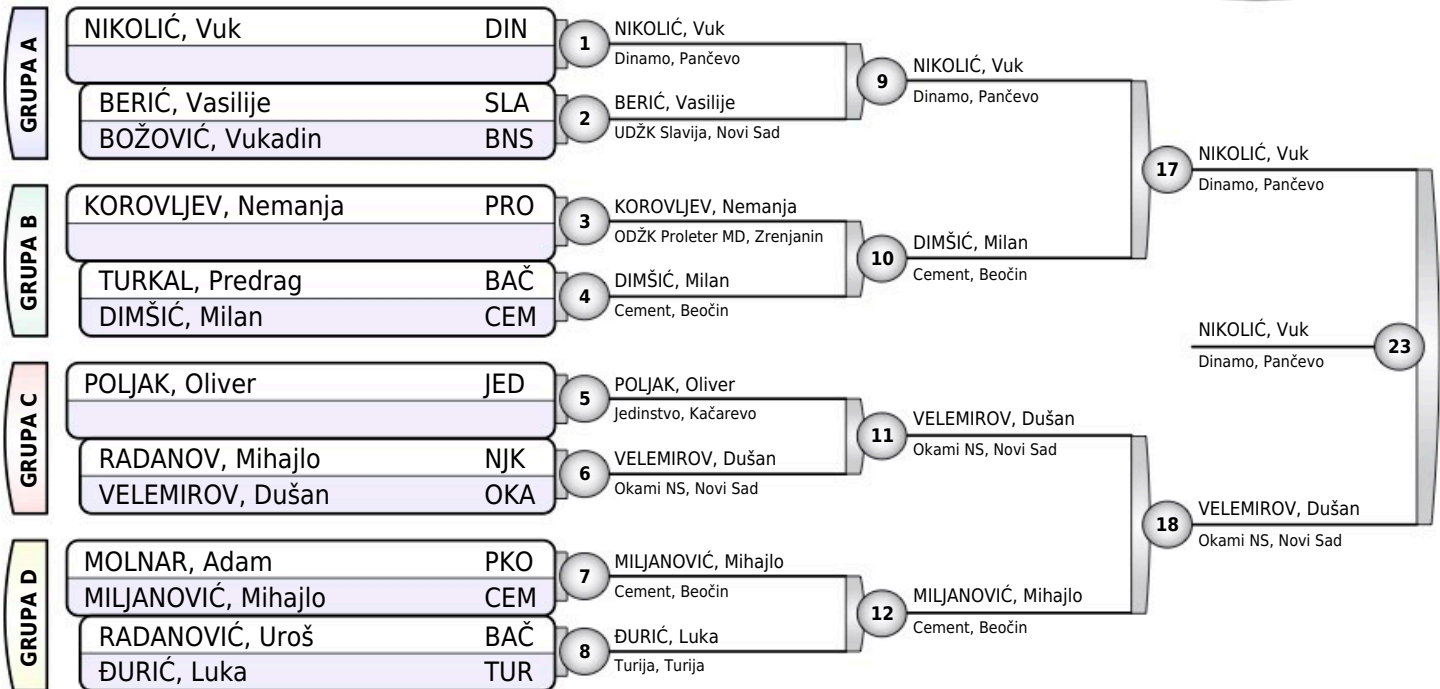
# REGIONALNO VOJVODINA M.DEČACI

Novi Sad, 25.09.2021.

MLAĐI DEČACI

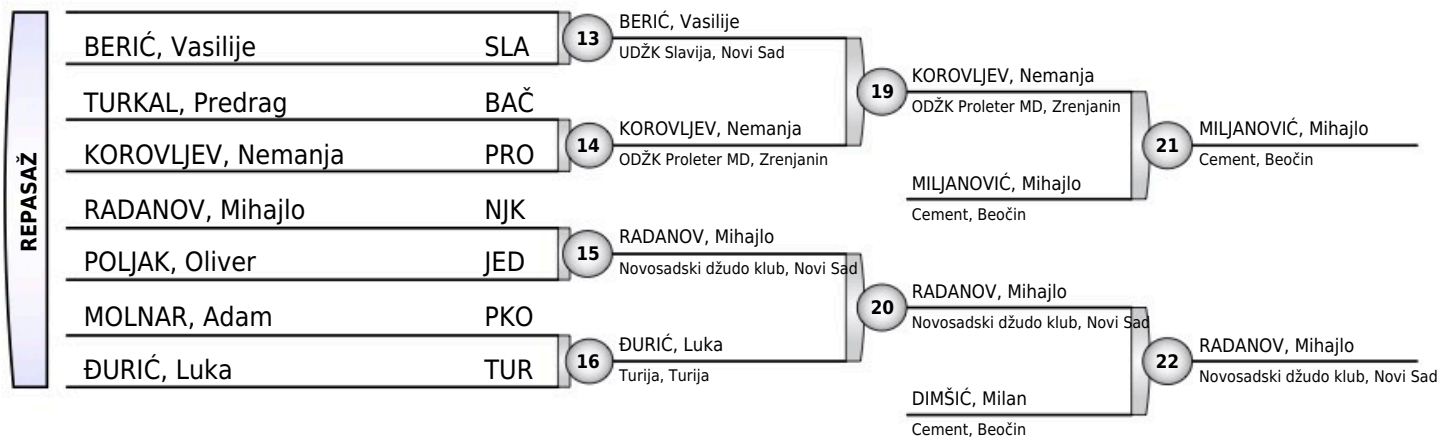
# -46KG

14 takmičara



## Rezultati

1. NIKOLIĆ, Vuk (DIN)
2. VELEMIROV, Dušan (OKA)
3. MILJANOVIĆ, Mihajlo (CEM)
3. RADANOV, Mihajlo (NJK)
- \* 5. KOROVljeV, Nemanja (PRO)
5. DIMŠIĆ, Milan (CEM)
7. BERIĆ, Vasilije (SLA)
7. ĐURIĆ, Luka (TUR)





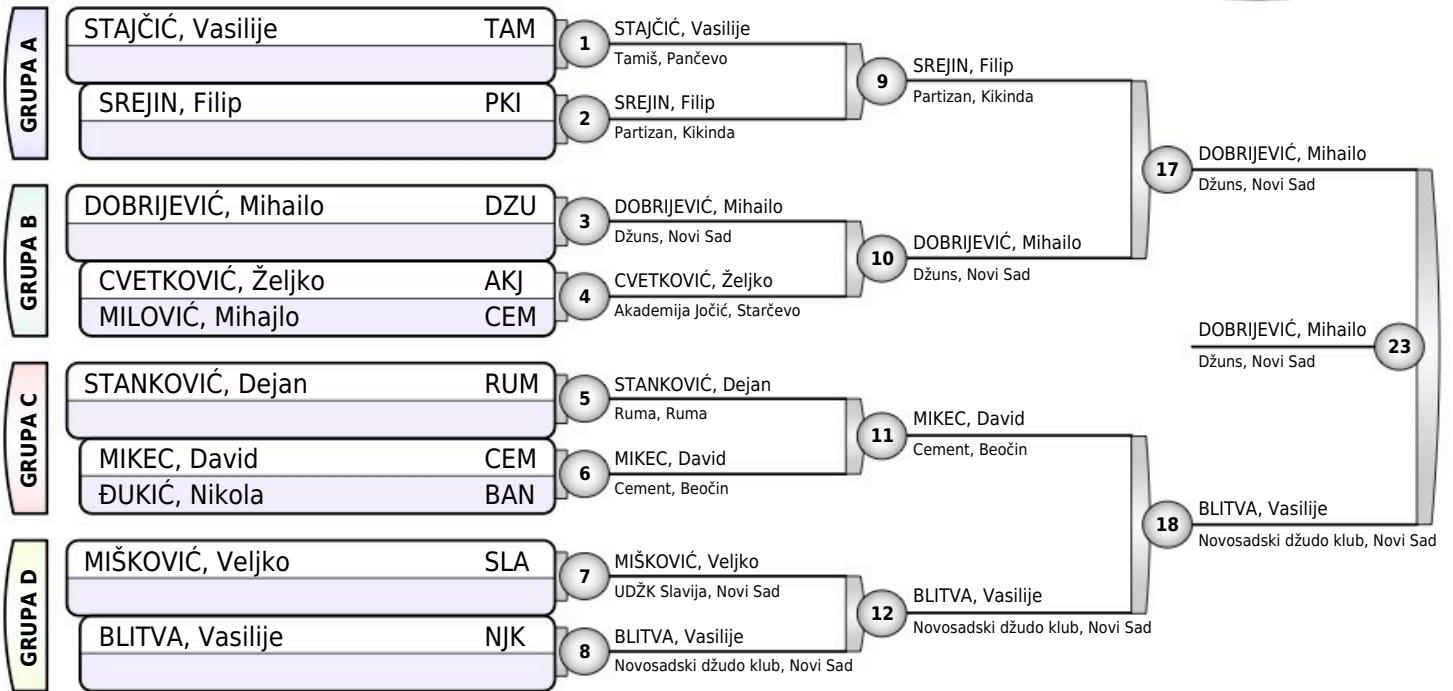
# REGIONALNO VOJVODINA M.DEČACI

Novi Sad, 25.09.2021.

MLAĐI DEČACI

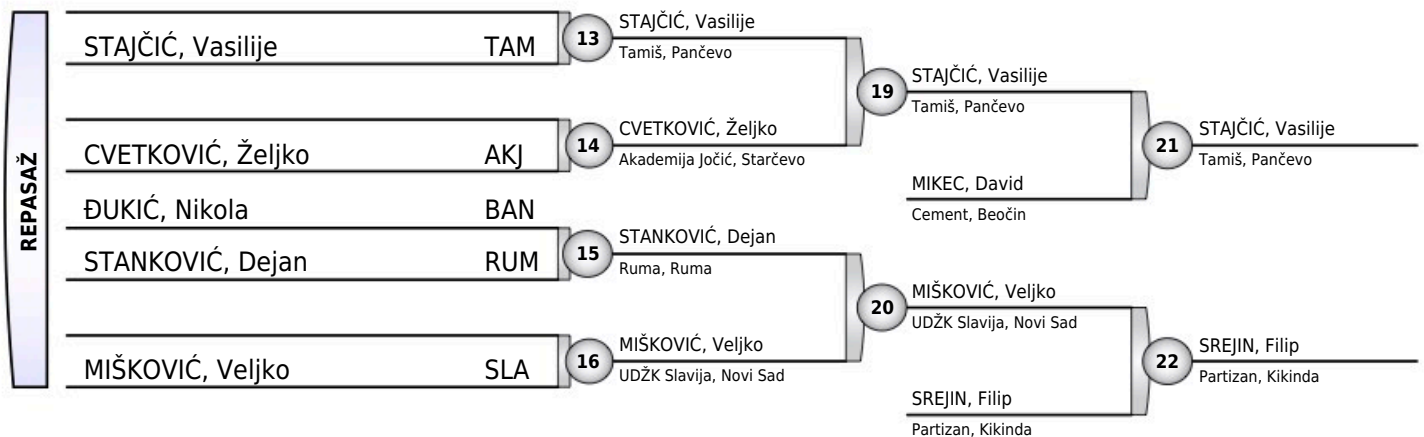
# -50KG

11 takmičara



## Rezultati

- DOBRIJEVIĆ, Mihailo (DZU)
- BLITVA, Vasilije (NJK)
- STAJČIĆ, Vasilije (TAM)
- SREJIN, Filip (PKI)
- MIKEC, David (CEM)
- \* MIŠKOVIĆ, Veljko (SLA)
- CVETKOVIĆ, Željko (AKJ)
- STANKOVIĆ, Dejan (RUM)





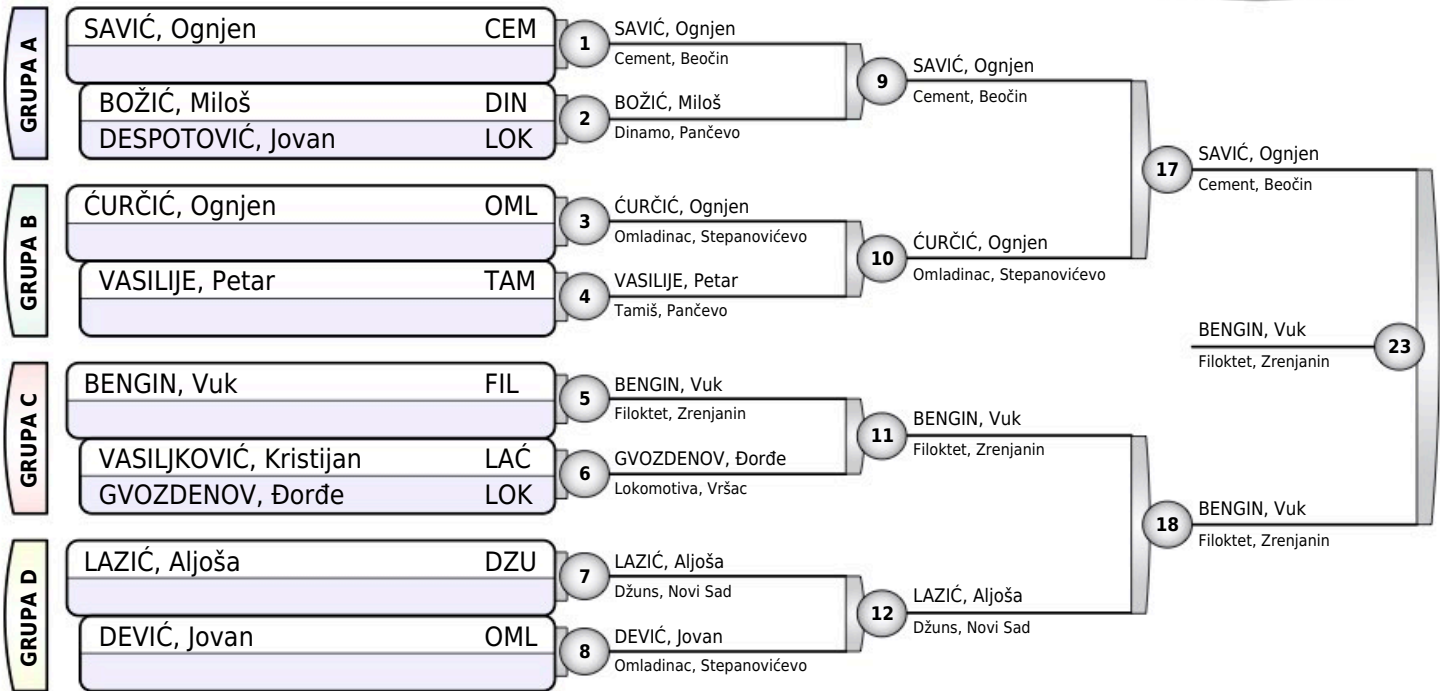
# REGIONALNO VOJVODINA M.DEČACI

Novi Sad, 25.09.2021.

MLAĐI DEČACI

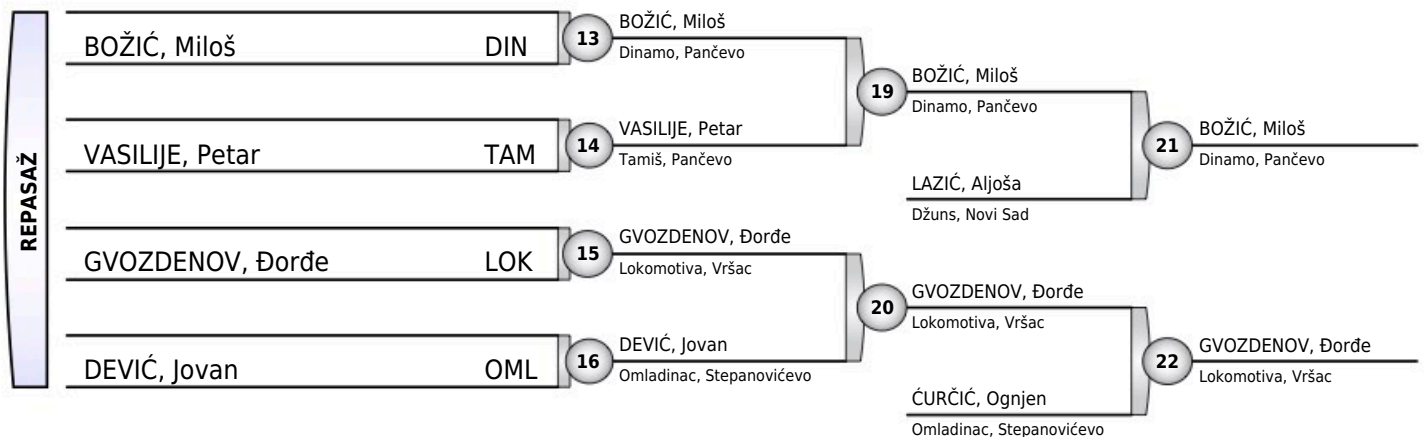
# -55KG

11 takmičara



## Rezultati

- BENGIN, Vuk (FIL)
- SAVIĆ, Ognjen (CEM)
- BOŽIĆ, Miloš (DIN)
- GVOZDENOV, Đorđe (LOK)
- LAZIĆ, Aljoša (DZU)
- \* ĆURČIĆ, Ognjen (OML)
- VASILIJE, Petar (TAM)
- DEVIĆ, Jovan (OML)





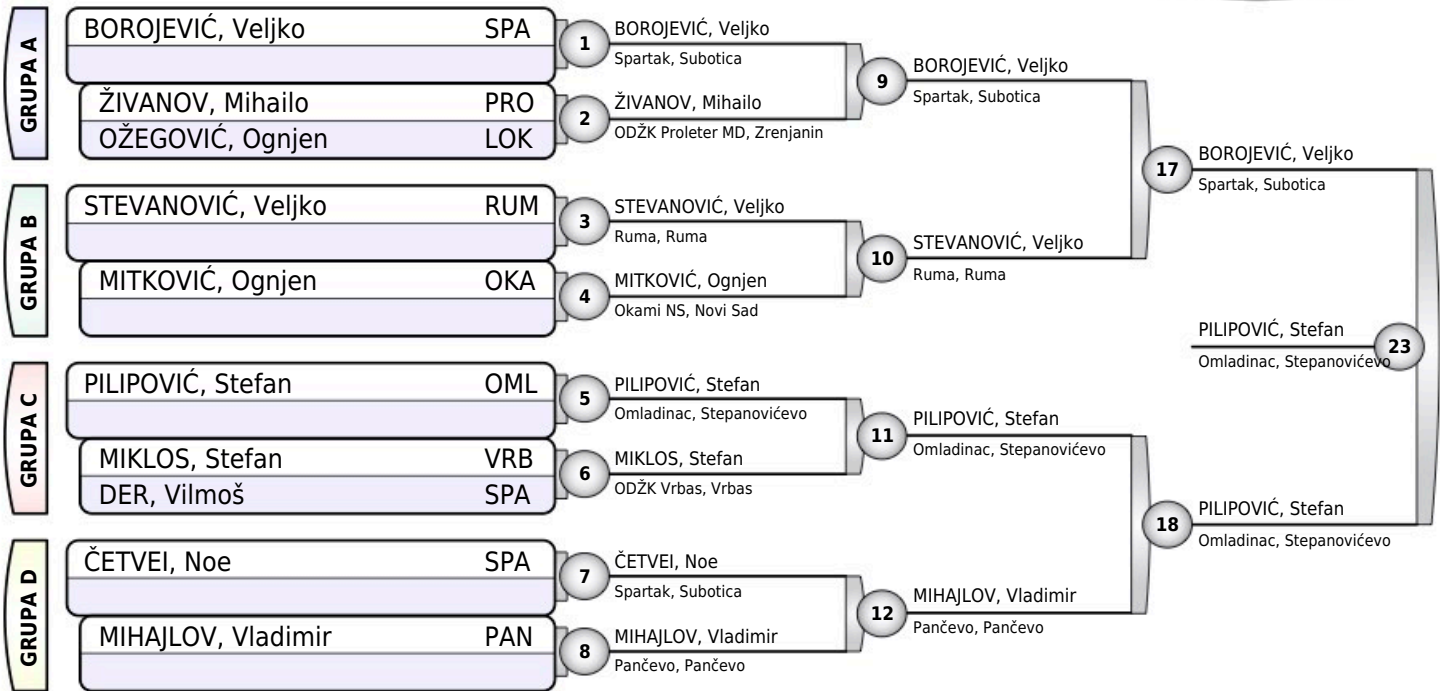
# REGIONALNO VOJVODINA M.DEČACI

Novi Sad, 25.09.2021.

MLAĐI DEČACI

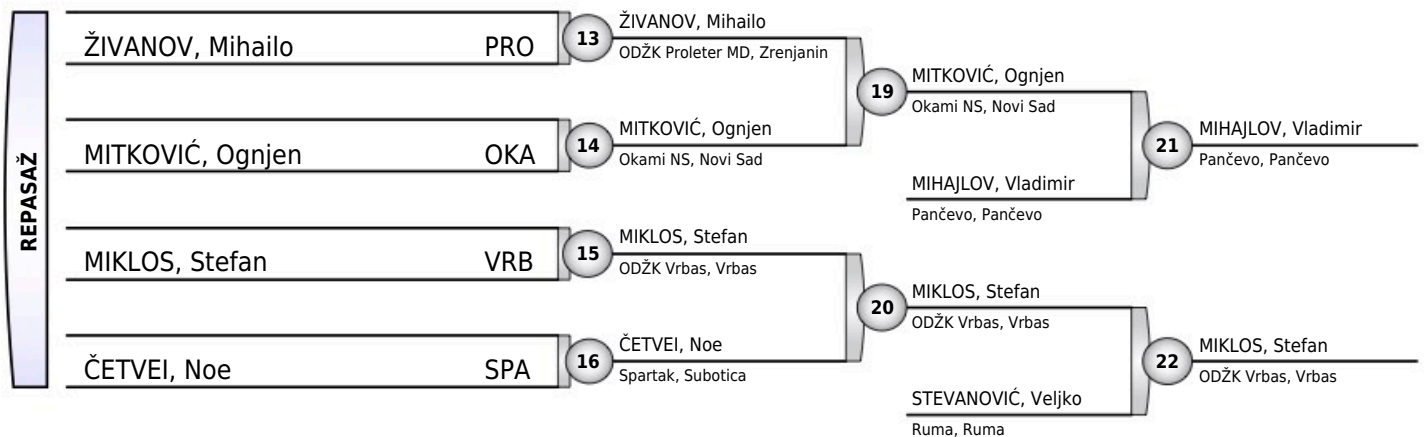
# -60KG

11 takmičara



## Rezultati

- PILIPOVIĆ, Stefan OML
- BOROJEVIĆ, Veljko SPA
- MIHAJLOV, Vladimir PAN
- MIKLOS, Stefan VRB
- MITKOVIĆ, Ognjen OKA
- \* STEVANOVIĆ, Veljko RUM
- ŽIVANOV, Mihailo PRO
- ČETVEI, Noe SPA







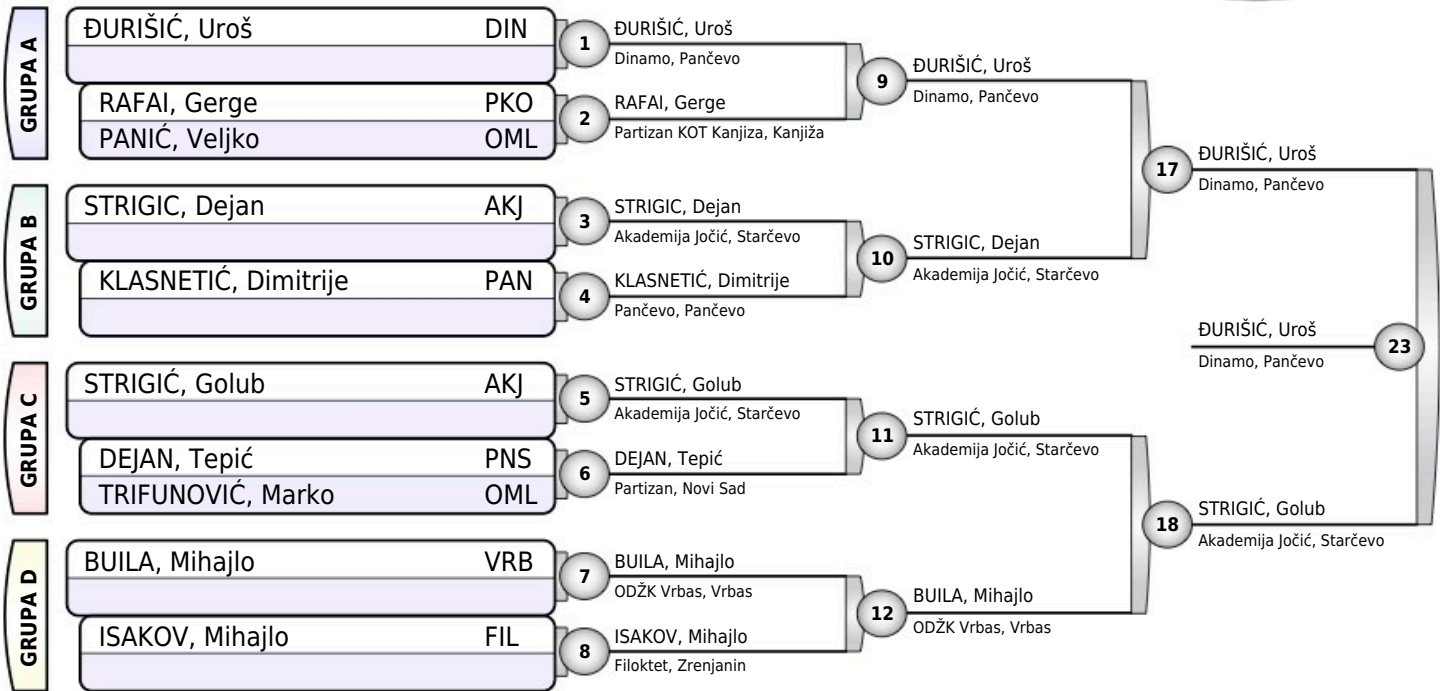
# REGIONALNO VOJVODINA M.DEČACI

Novi Sad, 25.09.2021.

MLAĐI DEČACI

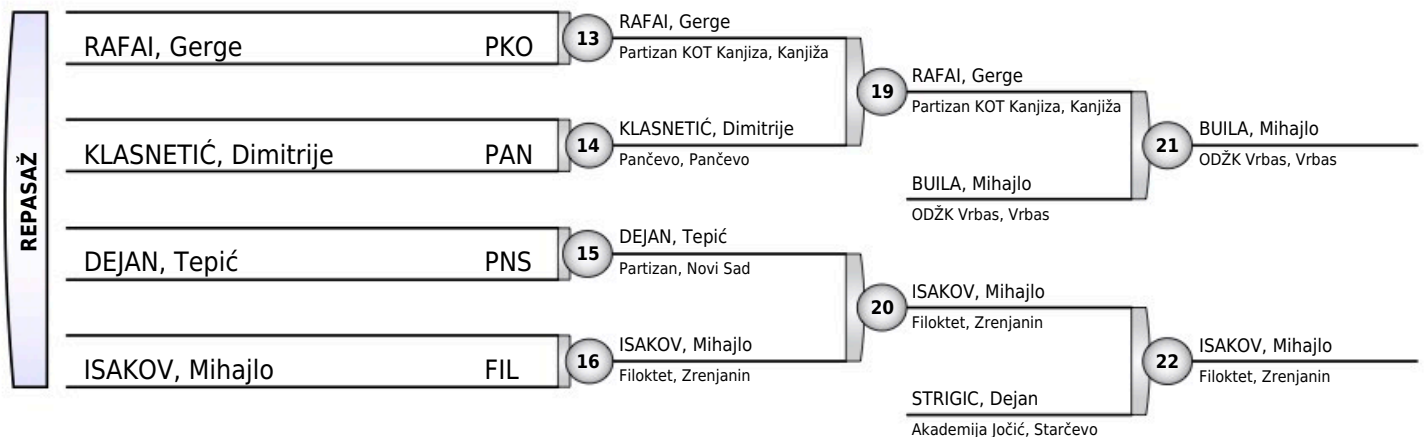
# -66KG

11 takmičara



## Rezultati

1. ĐURIŠIĆ, Uroš (DIN)
2. STRIGIĆ, Golub (AKJ)
3. BUILA, Mihajlo (VRB)
3. ISAKOV, Mihajlo (FIL)
5. RAFAI, Gerge (PKO)
- \* 5. STRIGIC, Dejan (AKJ)
7. KLASNETIĆ, Dimitrije (PAN)
7. DEJAN, Tepić (PNS)





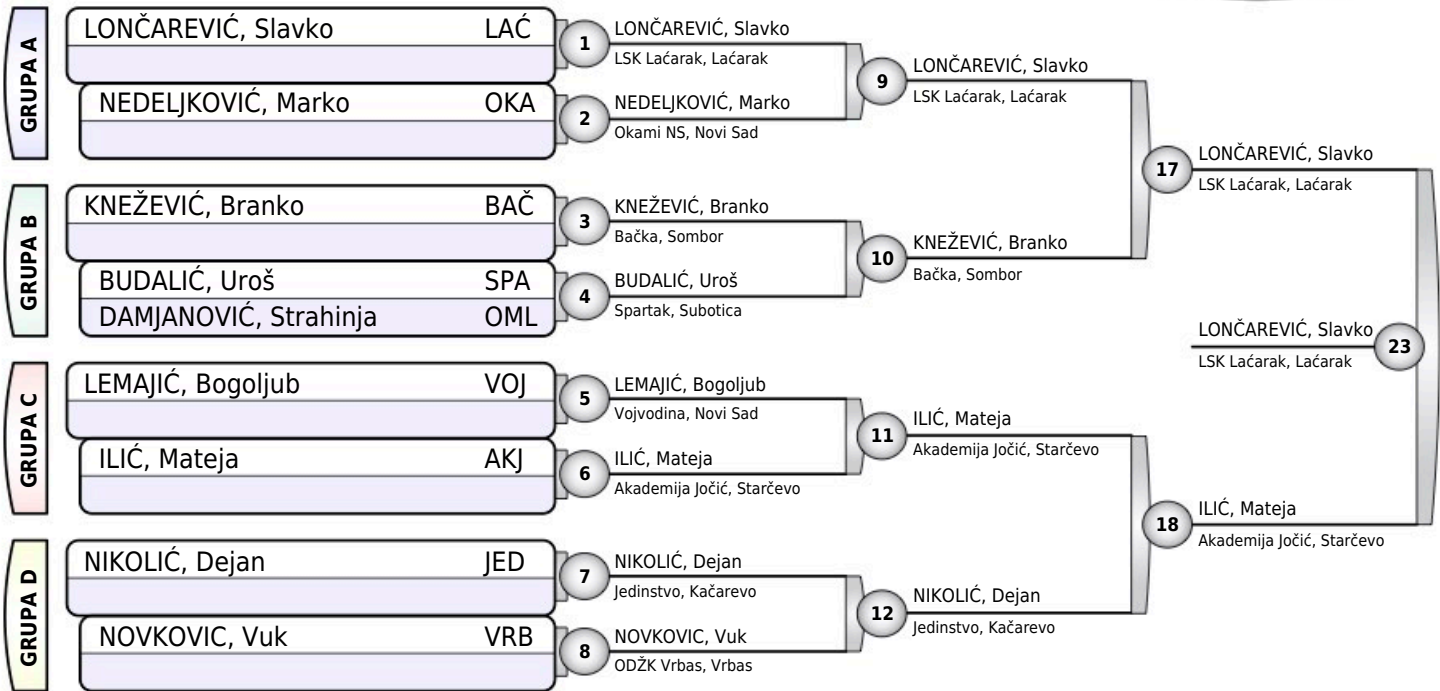
# REGIONALNO VOJVODINA M.DEČACI

Novi Sad, 25.09.2021.

MLAĐI DEČACI

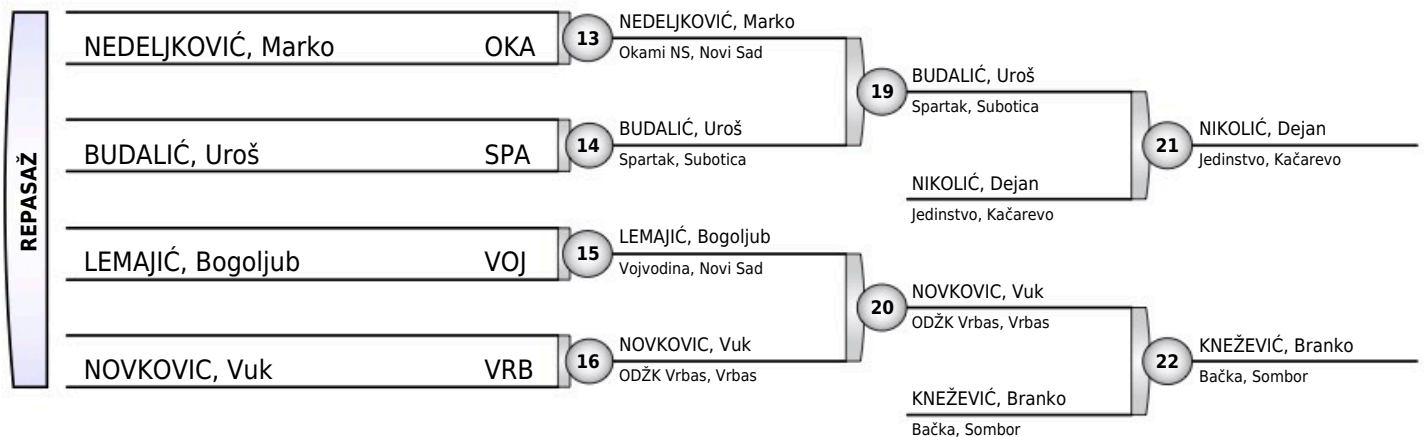
# +66KG

10 takmičara



## Rezultati

1. LONČAREVIĆ, Slavko LAĆ
2. ILIĆ, Mateja AKJ
3. NIKOLIĆ, Dejan JED
3. KNEŽEVIĆ, Branko BAČ
- \* 5. BUDALIĆ, Uroš SPA
5. NOVKOVIĆ, Vuk VRB
7. NEDELJKOVIĆ, Marko OKA
7. LEMAJIĆ, Bogoljub VOJ





# REGIONALNO VOJVODINA M.DEČACI

Novi Sad, 25.09.2021.

MLAĐE DEVOJČICE

# -32KG

4 takmičarki

| TAKMIČAR I KLUB                                      | 1  | 2  | 3  | 4 | POBEDA | BODOVA | MESTO |
|--|----|----|----|---|--------|--------|-------|
| 1 VORKAPIĆ, Jovana<br>LSK Lačarak, Lačarak           |    | 0  | 0  | 0 | 0      | 0      | 3     |
| 2 TANACKOV, Marija<br>Lokomotiva, Vršac              | 10 |    | 0  | 0 | 1      | 10     | 3     |
| 3 JOVANOVIĆ, Božana<br>Turija, Turija                | 10 | 10 |    | 0 | 2      | 20     | 2     |
| 4 GORANOVIĆ, Katarina<br>ODŽK Proleter MD, Zrenjanin | 10 | 10 | 10 |   | 3      | 30     | 1     |

|                     |     |   |                             |
|---------------------|-----|---|-----------------------------|
| VORKAPIĆ, Jovana    | LAĆ | 1 | TANACKOV, Marija            |
| TANACKOV, Marija    | LOK |   | Lokomotiva, Vršac           |
| JOVANOVIĆ, Božana   | TUR | 2 | GORANOVIĆ, Katarina         |
| GORANOVIĆ, Katarina | PRO |   | ODŽK Proleter MD, Zrenjanin |
| VORKAPIĆ, Jovana    | LAĆ | 3 | JOVANOVIĆ, Božana           |
| JOVANOVIĆ, Božana   | TUR |   | Turija, Turija              |
| TANACKOV, Marija    | LOK | 4 | GORANOVIĆ, Katarina         |
| GORANOVIĆ, Katarina | PRO |   | ODŽK Proleter MD, Zrenjanin |
| VORKAPIĆ, Jovana    | LAĆ | 5 | GORANOVIĆ, Katarina         |
| GORANOVIĆ, Katarina | PRO |   | ODŽK Proleter MD, Zrenjanin |
| TANACKOV, Marija    | LOK | 6 | JOVANOVIĆ, Božana           |
| JOVANOVIĆ, Božana   | TUR |   | Turija, Turija              |

## Rezultati

1. GORANOVIĆ, Katarina PRO
2. JOVANOVIĆ, Božana TUR
3. TANACKOV, Marija LOK
3. VORKAPIĆ, Jovana LAĆ



# REGIONALNO VOJVODINA M.DEČACI

Novi Sad, 25.09.2021.

MLAĐE DEVOJČICE

# -36KG

3 takmičarke

| TAKMIČAR I KLUB                                     | 1  | 2 | 3  | POBEDA | BODOVA | MESTO |
|---|----|---|----|--------|--------|-------|
| 1 ARVAI, Andrea<br>Omladinac, Stepanovićevo         |    | 0 | 10 | 1      | 10     | 2     |
| 2 MRĐA, Elena<br>UDŽK Slavija, Novi Sad             | 10 |   | 10 | 2      | 20     | 1     |
| 3 VUKASOVIĆ, Teodora<br>Sirmijum, Sremska Mitrovica | 0  | 0 |    | 0      | 0      | 3     |

|                    |     |   |                          |
|--------------------|-----|---|--------------------------|
| ARVAI, Andrea      | OML | 1 | MRĐA, Elena              |
| MRĐA, Elena        | SLA |   | UDŽK Slavija, Novi Sad   |
| ARVAI, Andrea      | OML | 2 | ARVAI, Andrea            |
| VUKASOVIĆ, Teodora | SRM |   | Omladinac, Stepanovićevo |
| MRĐA, Elena        | SLA | 3 | MRĐA, Elena              |
| VUKASOVIĆ, Teodora | SRM |   | UDŽK Slavija, Novi Sad   |

## Rezultati

1. MRĐA, Elena SLA
2. ARVAI, Andrea OML
3. VUKASOVIĆ, Teodora SRM



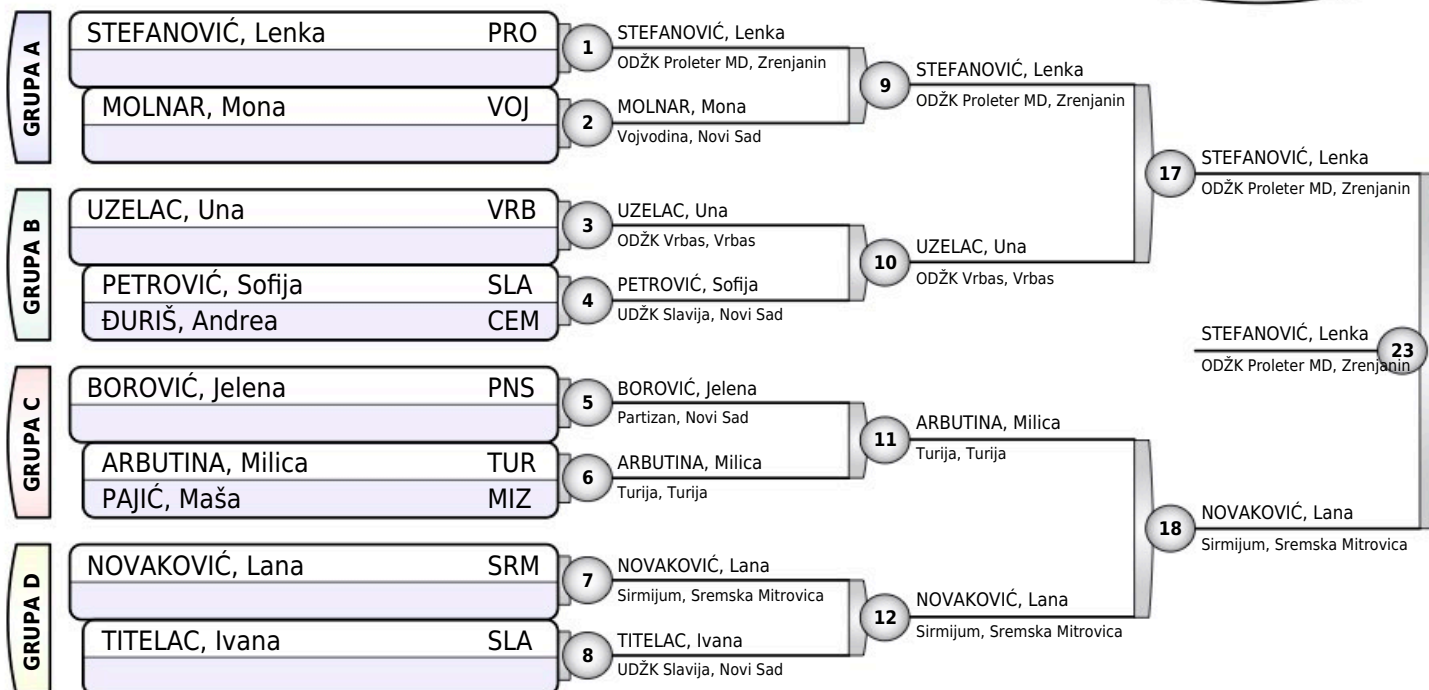
# REGIONALNO VOJVODINA M.DEČACI

Novi Sad, 25.09.2021.

MLAĐE DEVOJČICE

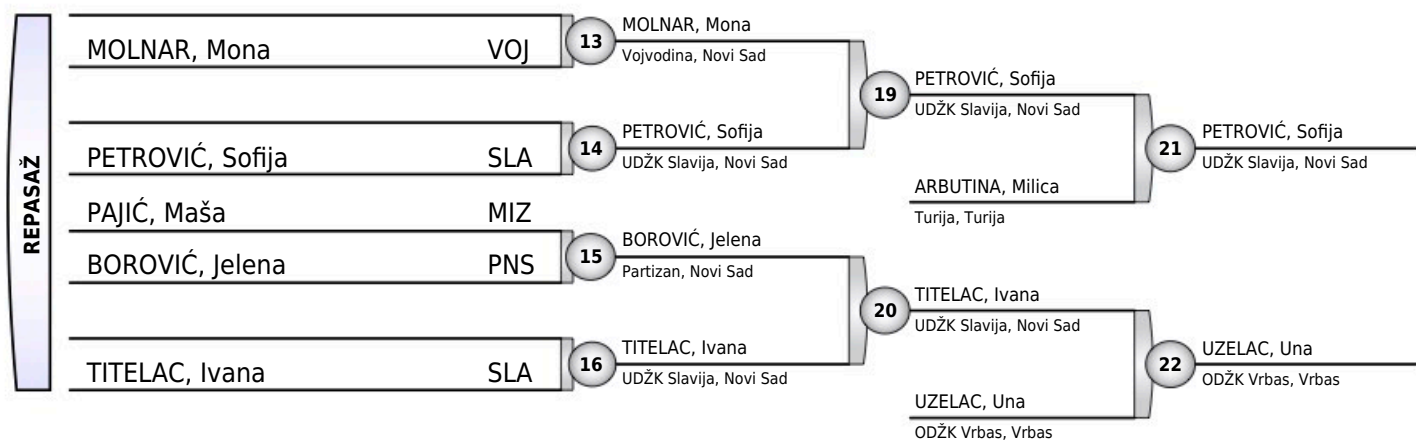
# -40KG

11 takmičarki



## Rezultati

1. STEFANOVIĆ, Lenka PRO
2. NOVAKOVIĆ, Lana SRM
3. PETROVIĆ, Sofija SLA
3. UZELAC, Una VRB
- \* 5. ARBUTINA, Milica TUR
5. TITELAC, Ivana SLA
7. MOLNAR, Mona VOJ
7. BOROVIĆ, Jelena PNS





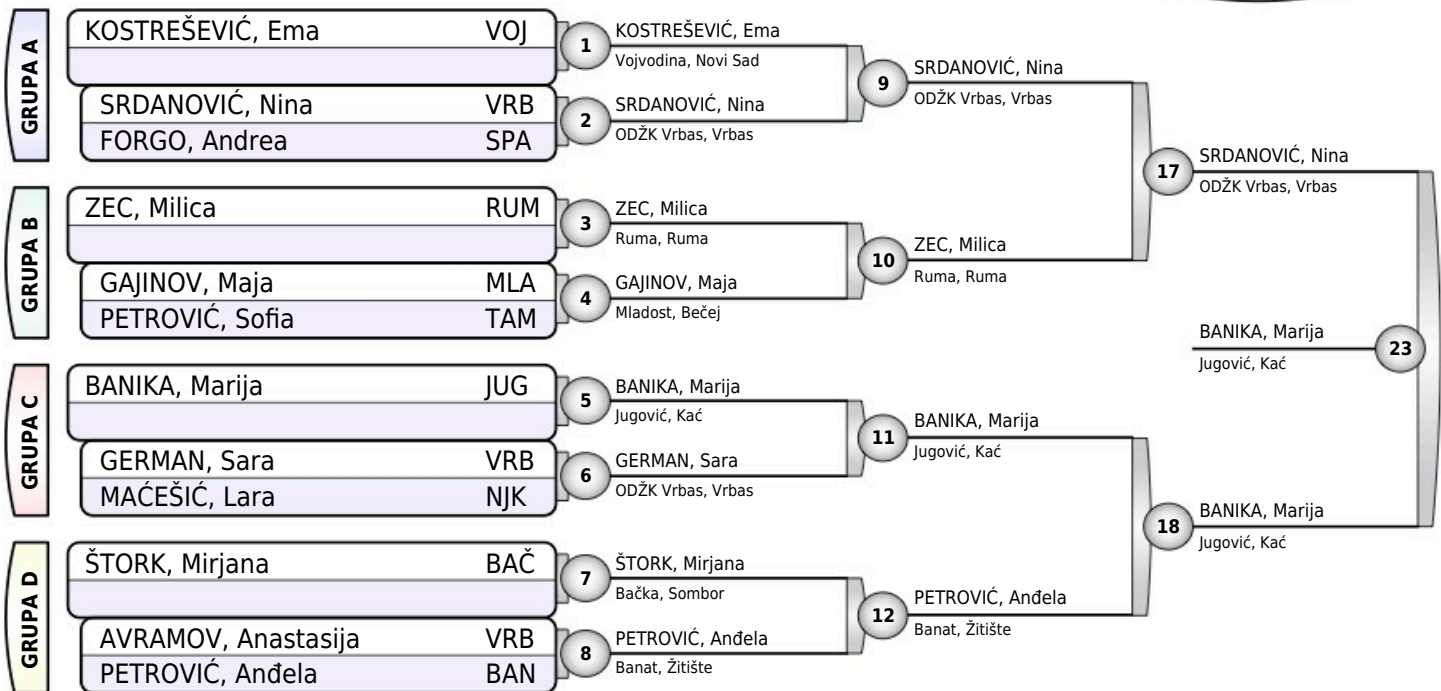
# REGIONALNO VOJVODINA M.DEČACI

Novi Sad, 25.09.2021.

MLAĐE DEVOJČICE

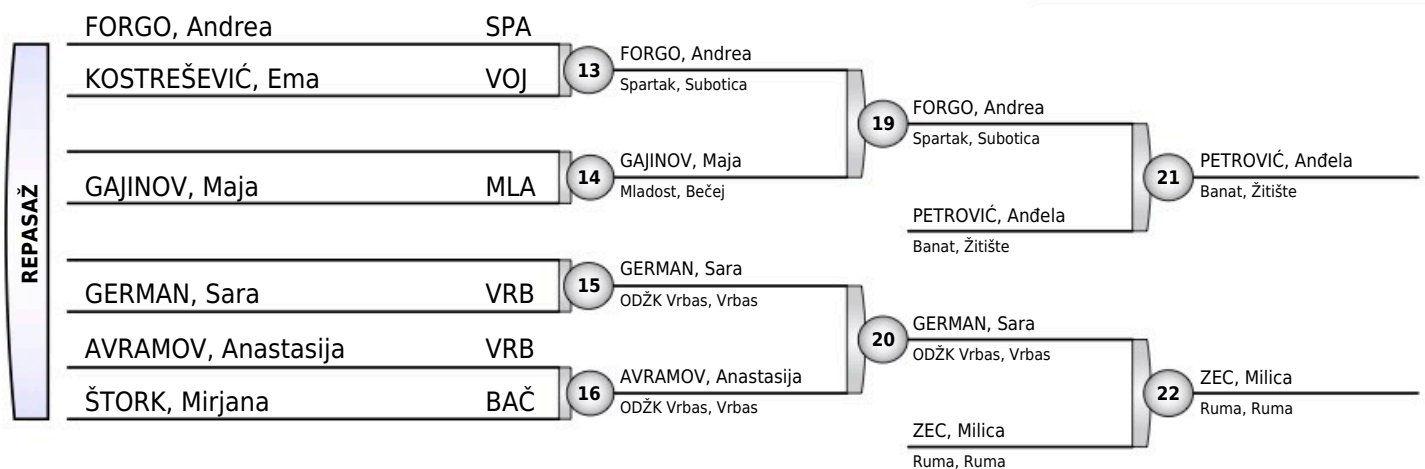
# -44KG

13 takmičarki



## Rezultati

- BANIKA, Marija JUG
- SRDANOVIĆ, Nina VRB
- PETROVIĆ, Anđela BAN
- ZEC, Milica RUM
- FORGO, Andrea SPA
- \* GERMAN, Sara VRB
- GAJINOV, Maja MLA
- AVRAMOV, Anastasija VRB





# REGIONALNO VOJVODINA M.DEČACI

Novi Sad, 25.09.2021.

MLAĐE DEVOJČICE

# -48KG

4 takmičarki

| TAKMIČAR I KLUB                                  | 1  | 2 | 3  | 4  | POBEDA | BODOVA | MESTO |
|--|----|---|----|----|--------|--------|-------|
| 1 KARLAŠ, Andrea<br>Banat, Žitište               |    | 0 | 0  | 0  | 0      | 0      | 3     |
| 2 STOJANOV, Lenka<br>ODŽK Proleter MD, Zrenjanin | 10 |   | 10 | 10 | 3      | 30     | 1     |
| 3 RADOVIĆ, Tatjana<br>Sirig, Sirig               | 10 | 0 |    | 10 | 2      | 20     | 2     |
| 4 JOVANOVIĆ, Jovana<br>Turija, Turija            | 10 | 0 | 0  |    | 1      | 10     | 3     |

|                   |     |   |                             |
|-------------------|-----|---|-----------------------------|
| KARLAŠ, Andrea    | BAN | 1 | STOJANOV, Lenka             |
| STOJANOV, Lenka   | PRO |   | ODŽK Proleter MD, Zrenjanin |
| RADOVIĆ, Tatjana  | SIR | 2 | RADOVIĆ, Tatjana            |
| JOVANOVIĆ, Jovana | TUR |   | Sirig, Sirig                |
| KARLAŠ, Andrea    | BAN | 3 | RADOVIĆ, Tatjana            |
| RADOVIĆ, Tatjana  | SIR |   | Sirig, Sirig                |
| STOJANOV, Lenka   | PRO | 4 | STOJANOV, Lenka             |
| JOVANOVIĆ, Jovana | TUR |   | ODŽK Proleter MD, Zrenjanin |
| KARLAŠ, Andrea    | BAN | 5 | JOVANOVIĆ, Jovana           |
| JOVANOVIĆ, Jovana | TUR |   | Turija, Turija              |
| STOJANOV, Lenka   | PRO | 6 | STOJANOV, Lenka             |
| RADOVIĆ, Tatjana  | SIR |   | ODŽK Proleter MD, Zrenjanin |

## Rezultati

- |                      |     |
|----------------------|-----|
| 1. STOJANOV, Lenka   | PRO |
| 2. RADOVIĆ, Tatjana  | SIR |
| 3. JOVANOVIĆ, Jovana | TUR |
| 3. KARLAŠ, Andrea    | BAN |



# REGIONALNO VOJVODINA M.DEČACI

Novi Sad, 25.09.2021.

MLAĐE DEVOJČICE

# -52KG

4 takmičarki

| TAKMIČAR I KLUB                     | 1   | 2   | 3   | 4   | POBEDA | BODOVA | MESTO |
|-------------------------------------|-----|-----|-----|-----|--------|--------|-------|
| 1 MEZEI, Emina<br>Spartak, Subotica | /// | 0   | 0   | 0   | 0      | 0      | 3     |
| 2 JUKIĆ, Lana<br>Okami NS, Novi Sad | 10  | /// | 0   | 0   | 1      | 10     | 3     |
| 3 MALEŠ, Mia<br>Sirig, Sirig        | 10  | 10  | /// | 10  | 3      | 30     | 1     |
| 4 VIRAG, Jovana<br>Turija, Turija   | 10  | 10  | 0   | /// | 2      | 20     | 2     |

|               |     |   |                    |
|---------------|-----|---|--------------------|
| MEZEI, Emina  | SPA | 1 | JUKIĆ, Lana        |
| JUKIĆ, Lana   | OKA |   | Okami NS, Novi Sad |
| MALEŠ, Mia    | SIR | 2 | MALEŠ, Mia         |
| VIRAG, Jovana | TUR |   | Sirig, Sirig       |
| MEZEI, Emina  | SPA | 3 | MALEŠ, Mia         |
| MALEŠ, Mia    | SIR |   | Sirig, Sirig       |
| JUKIĆ, Lana   | OKA | 4 | VIRAG, Jovana      |
| VIRAG, Jovana | TUR |   | Turija, Turija     |
| MEZEI, Emina  | SPA | 5 | VIRAG, Jovana      |
| VIRAG, Jovana | TUR |   | Turija, Turija     |
| JUKIĆ, Lana   | OKA | 6 | MALEŠ, Mia         |
| MALEŠ, Mia    | SIR |   | Sirig, Sirig       |

## Rezultati

1. MALEŠ, Mia SIR
2. VIRAG, Jovana TUR
3. JUKIĆ, Lana OKA
3. MEZEI, Emina SPA





# REGIONALNO VOJVODINA M.DEČACI

Novi Sad, 25.09.2021.

MLAĐE DEVOJČICE

# -56KG

2 takmičarke

|                      |     |   |  |
|----------------------|-----|---|--|
| KRNJETIN, Branislava | TUR | 1 | KRNJETIN, Branislava<br>Turija, Turija |
| PANIĆ, Sofija        | OML |   |  |
| KRNJETIN, Branislava | TUR | 2 | KRNJETIN, Branislava<br>Turija, Turija |
| PANIĆ, Sofija        | OML |   |  |
|                      |     | 3 |  |

## Rezultati

1. KRNJETIN, Branislava TUR
2. PANIĆ, Sofija OML



# REGIONALNO VOJVODINA M.DEČACI

Novi Sad, 25.09.2021.

MLAĐE DEVOJČICE

## +56KG

5 takmičarki

| TAKMIČAR I KLUB   | 1  | 2  | 3  | 4 | 5  | POBEDA | BODOVA | MESTO |
|---|----|----|----|---|----|--------|--------|-------|
| 1 ĆELBABIN, Mirjana<br>Turija, Turija                         |    | 0  | 0  | 0 | 0  | 0      | 0      | 5     |
| 2 ĆONKIĆ, Jovana<br>Partizan, Novi Sad                        | 10 |    | 10 | 0 | 10 | 3      | 30     | 2     |
| 3 PISARIĆ, Vanja<br>Sportsko udruženje "Mija&Zorka", Subotica | 10 | 0  |    | 0 | 0  | 1      | 10     | 3     |
| 4 DABIĆ, Marija<br>Omladinac, Stepanovićevo                   | 10 | 10 | 10 |   | 10 | 4      | 40     | 1     |
| 5 ROMELIĆ, Iva<br>Sirig, Sirig                                | 10 | 0  | 10 | 0 |    | 2      | 20     | 3     |

|                   |     |    |   |
|-------------------|-----|----|---|
| ĆELBABIN, Mirjana | TUR | 1  | ĆONKIĆ, Jovana                            |
| ĆONKIĆ, Jovana    | PNS |    | Partizan, Novi Sad                        |
| PISARIĆ, Vanja    | MIZ | 2  | DABIĆ, Marija                             |
| DABIĆ, Marija     | OML |    | Omladinac, Stepanovićevo                  |
| ĆELBABIN, Mirjana | TUR | 3  | ROMELIĆ, Iva                              |
| ROMELIĆ, Iva      | SIR |    | Sirig, Sirig                              |
| ĆONKIĆ, Jovana    | PNS | 4  | ĆONKIĆ, Jovana                            |
| PISARIĆ, Vanja    | MIZ |    | Partizan, Novi Sad                        |
| DABIĆ, Marija     | OML | 5  | DABIĆ, Marija                             |
| ROMELIĆ, Iva      | SIR |    | Omladinac, Stepanovićevo                  |
| ĆELBABIN, Mirjana | TUR | 6  | PISARIĆ, Vanja                            |
| PISARIĆ, Vanja    | MIZ |    | Sportsko udruženje "Mija&Zorka", Subotica |
| ĆONKIĆ, Jovana    | PNS | 7  | DABIĆ, Marija                             |
| DABIĆ, Marija     | OML |    | Omladinac, Stepanovićevo                  |
| PISARIĆ, Vanja    | MIZ | 8  | ROMELIĆ, Iva                              |
| ROMELIĆ, Iva      | SIR |    | Sirig, Sirig                              |
| ĆELBABIN, Mirjana | TUR | 9  | DABIĆ, Marija                             |
| DABIĆ, Marija     | OML |    | Omladinac, Stepanovićevo                  |
| ĆONKIĆ, Jovana    | PNS | 10 | ĆONKIĆ, Jovana                            |
| ROMELIĆ, Iva      | SIR |    | Partizan, Novi Sad                        |

### Rezultati

1. DABIĆ, Marija OML
2. ĆONKIĆ, Jovana PNS
3. ROMELIĆ, Iva SIR
3. PISARIĆ, Vanja MIZ
5. ĆELBABIN, Mirjana TUR