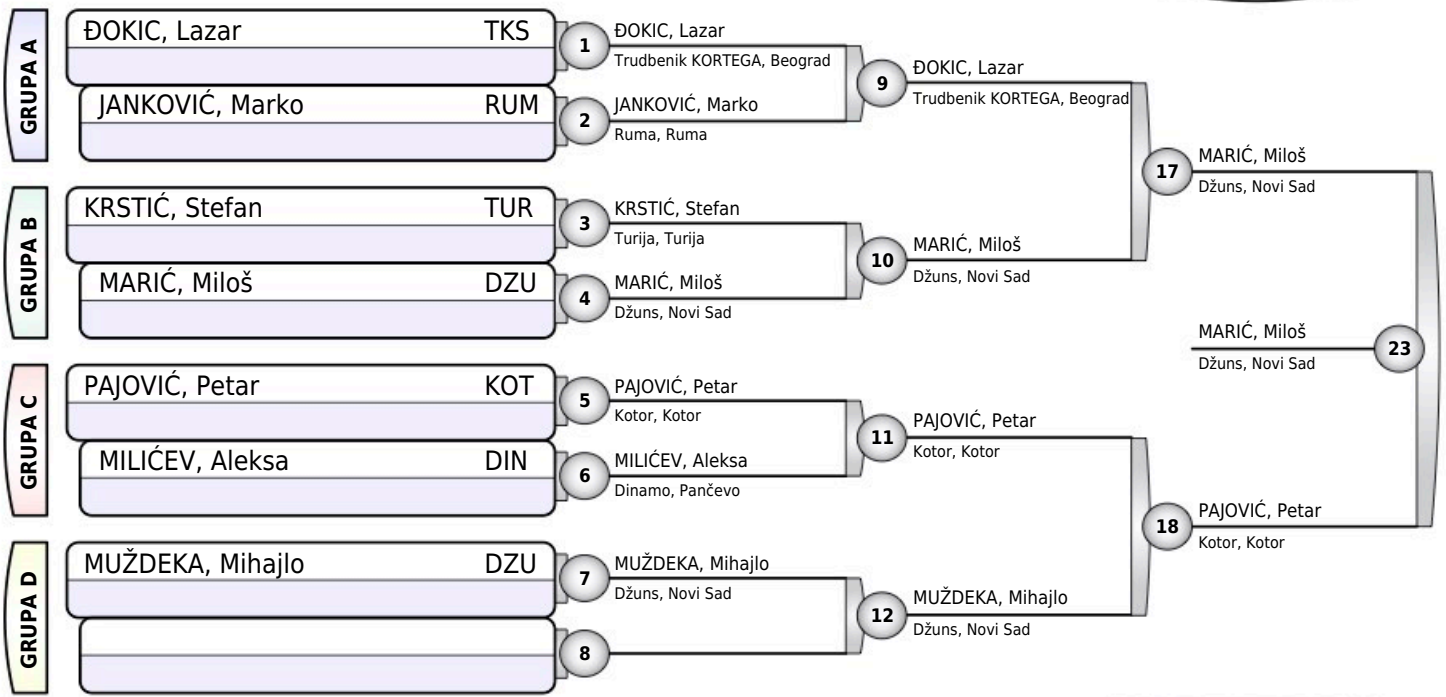




# JUNIOR OPEN KUP

Stepanovićevo, 03.10.2021.

MLAĐI KADETI  
**-73KG**  
 7 takmičara



Rezultati	
1.	MARIĆ, Miloš DZU
2.	PAJOVIĆ, Petar KOT
3.	JANKOVIĆ, Marko RUM
3.	ĐOKIĆ, Lazar TKS
5.	MUŽDEKA, Mihajlo DZU
5.	MILIĆEV, Aleksa DIN
7.	KRSTIĆ, Stefan TUR
7.	

