



JUNIOR OPEN KUP

Stepanovićevo, 03.10.2021.

MLAĐI DEČACI
-30KG
1 takmičar

BRKLJAC, Nemanja

DZU

1

BRKLJAC, Nemanja
Džuns, Novi Sad

Rezultati

1. BRKLJAC, Nemanja

DZU



JUNIOR OPEN KUP

Stepanovićevo, 03.10.2021.

MLAĐI DEČACI
-38KG
4 takmičara

TAKMIČAR I KLUB	1	2	3	4	POBEDA	BODOVA	MESTO
1 OVŠEK, Luka Bezbednost, Indija	///	0	0	0	0	0	3
2 VIGNJEVIĆ, Nemanja Sirig, Sirig	10	///	0	10	2	20	2
3 RAKIN, Jovan Omladinac, Stepanovićevo	10	10	///	10	3	30	1
4 UVALIĆ, Dušan Turija, Turija	10	0	0	///	1	10	3

OVŠEK, Luka	BIN	1	VIGNJEVIĆ, Nemanja
VIGNJEVIĆ, Nemanja	SIR		Sirig, Sirig
RAKIN, Jovan	OML	2	RAKIN, Jovan
UVALIĆ, Dušan	TUR		Omladinac, Stepanovićevo
OVŠEK, Luka	BIN	3	RAKIN, Jovan
RAKIN, Jovan	OML		Omladinac, Stepanovićevo
VIGNJEVIĆ, Nemanja	SIR	4	VIGNJEVIĆ, Nemanja
UVALIĆ, Dušan	TUR		Sirig, Sirig
OVŠEK, Luka	BIN	5	UVALIĆ, Dušan
UVALIĆ, Dušan	TUR		Turija, Turija
VIGNJEVIĆ, Nemanja	SIR	6	RAKIN, Jovan
RAKIN, Jovan	OML		Omladinac, Stepanovićevo

Rezultati

1. RAKIN, Jovan OML
2. VIGNJEVIĆ, Nemanja SIR
3. UVALIĆ, Dušan TUR
3. OVŠEK, Luka BIN



JUNIOR OPEN KUP

Stepanovićevo, 03.10.2021.

MLAĐI DEČACI

-42KG

5 takmičara

TAKMIČAR I KLUB	1	2	3	4	5	POBEDA	BODOVA	MESTO
1 MALIŠEVIĆ, Svetozar Turija, Turija		0	10	10	0	2	20	3
2 JALIĆ, Uroš Omladinac, Stepanovićevo	10		10	10	10	4	40	1
3 SELAK, Veljko Cement, Beočin	0	0		10	0	1	10	3
4 ŠIJAN, Danilo Bačka, Sombor	0	0	0		0	0	0	5
5 LEKIĆ, Ognjen Srpski Soko, Mali Zvornik	10	0	10	10		3	30	2

MALIŠEVIĆ, Svetozar	TUR	1	JALIĆ, Uroš
JALIĆ, Uroš	OML		Omladinac, Stepanovićevo
SELAk, Veljko	CEM	2	SELAk, Veljko
ŠIJAN, Danilo	BAČ		Cement, Beočin
MALIŠEVIĆ, Svetozar	TUR	3	LEKIĆ, Ognjen
LEKIĆ, Ognjen	SRS		Srpski Soko, Mali Zvornik
JALIĆ, Uroš	OML	4	JALIĆ, Uroš
SELAk, Veljko	CEM		Omladinac, Stepanovićevo
ŠIJAN, Danilo	BAČ	5	LEKIĆ, Ognjen
LEKIĆ, Ognjen	SRS		Srpski Soko, Mali Zvornik
MALIŠEVIĆ, Svetozar	TUR	6	MALIŠEVIĆ, Svetozar
SELAk, Veljko	CEM		Turija, Turija
JALIĆ, Uroš	OML	7	JALIĆ, Uroš
ŠIJAN, Danilo	BAČ		Omladinac, Stepanovićevo
SELAk, Veljko	CEM	8	LEKIĆ, Ognjen
LEKIĆ, Ognjen	SRS		Srpski Soko, Mali Zvornik
MALIŠEVIĆ, Svetozar	TUR	9	MALIŠEVIĆ, Svetozar
ŠIJAN, Danilo	BAČ		Turija, Turija
JALIĆ, Uroš	OML	10	JALIĆ, Uroš
LEKIĆ, Ognjen	SRS		Omladinac, Stepanovićevo

Rezultati

- | | |
|------------------------|-----|
| 1. JALIĆ, Uroš | OML |
| 2. LEKIĆ, Ognjen | SRS |
| 3. MALIŠEVIĆ, Svetozar | TUR |
| 3. SELAK, Veljko | CEM |
| 5. ŠIJAN, Danilo | BAČ |



JUNIOR OPEN KUP

Stepanovićevo, 03.10.2021.

MLAĐI DEČACI
-46KG
3 takmičara

TAKMIČAR I KLUB	1	2	3	POBEDA	BODOVA	MESTO
1 DIMŠIĆ, Milan Cement, Beočin		0	0	0	0	3
2 MILJANOVIĆ, Mihajlo Cement, Beočin	10		0	1	10	2
3 RADIVOJEVIĆ, Stefan Srpski Soko, Mali Zvornik	10	10		2	20	1

DIMŠIĆ, Milan	CEM	1	MILJANOVIĆ, Mihajlo
MILJANOVIĆ, Mihajlo	CEM		Cement, Beočin
DIMŠIĆ, Milan	CEM	2	RADIVOJEVIĆ, Stefan
RADIVOJEVIĆ, Stefan	SRS		Srpski Soko, Mali Zvornik
MILJANOVIĆ, Mihajlo	CEM	3	RADIVOJEVIĆ, Stefan
RADIVOJEVIĆ, Stefan	SRS		Srpski Soko, Mali Zvornik

Rezultati

1. RADIVOJEVIĆ, Stefan SRS
2. MILJANOVIĆ, Mihajlo CEM
3. DIMŠIĆ, Milan CEM



JUNIOR OPEN KUP

Stepanovićevo, 03.10.2021.

MLAĐI DEČACI
-50KG
3 takmičara

TAKMIČAR I KLUB	1	2	3	POBEDA	BODOVA	MESTO
1 DRLJAČA, Vuk Bezbednost, Indija		0	0	0	0	3
2 ARTEM, Kontenkov Bačka, Bačka	10		0	1	10	2
3 HRZIĆ, Vasilije PANTER, Bijeljina	10	10		2	20	1

DRLJAČA, Vuk	BIN	1	ARTEM, Kontenkov
ARTEM, Kontenkov	BAČ		Bačka, Bačka
DRLJAČA, Vuk	BIN	2	HRZIĆ, Vasilije
HRZIĆ, Vasilije	PAN		PANTER, Bijeljina
ARTEM, Kontenkov	BAČ	3	HRZIĆ, Vasilije
HRZIĆ, Vasilije	PAN		PANTER, Bijeljina

Rezultati

1. HRZIĆ, Vasilije PAN
2. ARTEM, Kontenkov BAČ
3. DRLJAČA, Vuk BIN



JUNIOR OPEN KUP

Stepanovićevo, 03.10.2021.

MLAĐI DEČACI
-55KG
6 takmičara

	TAKMIČAR I KLUB	POBEDA	BODOVA
1	SAVIĆ, Ognjen Cement, Beočin	2	20
2	ĆURČIĆ, Ognjen Omladinac, Stepanovićevo	0	0
3	DESPOTOVIĆ, Jovan Lokomotiva, Vršac	1	10

GRUPA A	SAVIĆ, Ognjen		1	SAVIĆ, Ognjen	
	CEM	Cement, Beočin		CEM	Cement, Beočin
	ĆURČIĆ, Ognjen		2	SAVIĆ, Ognjen	
	OML			CEM	Cement, Beočin
	SAVIĆ, Ognjen		3	DESPOTOVIĆ, Jovan	
	CEM			LOK	Lokomotiva, Vršac
DESPOTOVIĆ, Jovan		LOK			

	TAKMIČAR I KLUB	POBEDA	BODOVA
4	BOŽIĆ, Miloš Dinamo, Pančevo	1	10
5	MIKEC, David Cement, Beočin	2	20
6	VASILIJE, Petar Tamiš, Pančevo	0	0

GRUPA B	BOŽIĆ, Miloš		4	MIKEC, David	
	DIN	Dinamo, Pančevo		CEM	Cement, Beočin
	MIKEC, David		5	BOŽIĆ, Miloš	
	CEM			DIN	Dinamo, Pančevo
	BOŽIĆ, Miloš		6	MIKEC, David	
	DIN			CEM	Cement, Beočin
VASILIJE, Petar		TAM			

FINALE	SAVIĆ, Ognjen		7	SAVIĆ, Ognjen	
	CEM	Cement, Beočin		CEM	Cement, Beočin
	BOŽIĆ, Miloš		8	MIKEC, David	
	DIN			CEM	Cement, Beočin
MIKEC, David		LOK			
DESPOTOVIĆ, Jovan					

9 SAVIĆ, Ognjen
Cement, Beočin

Rezultati

- SAVIĆ, Ognjen CEM
- MIKEC, David CEM
- BOŽIĆ, Miloš DIN
- DESPOTOVIĆ, Jovan LOK
- ĆURČIĆ, Ognjen OML
- VASILIJE, Petar TAM



JUNIOR OPEN KUP

Stepanovićevo, 03.10.2021.

MLAĐI DEČACI

-60KG

5 takmičara

TAKMIČAR I KLUB	1	2	3	4	5	POBEDA	BODOVA	MESTO
1 NECIĆ, Marko PANTER, Bijeljina		10	0	0	0	1	10	3
2 BORKOVIĆ, Veljko Bezbednost, Indija	0		0	0	0	0	0	5
3 MIKLOS, Stefan ODŽK Vrbas, Vrbas	10	10		0	0	2	20	3
4 NEŠKOVIĆ, Nikola PANTER, Bijeljina	10	10	1		0	3	21	2
5 BOROJEVIĆ, Veljko Spartak, Subotica	10	10	10	10		4	40	1

NECIĆ, Marko	PAN	1	NECIĆ, Marko
BORKOVIĆ, Veljko	BIN		PANTER, Bijeljina
MIKLOS, Stefan	VRB	2	NEŠKOVIĆ, Nikola
NEŠKOVIĆ, Nikola	PAN		PANTER, Bijeljina
NECIĆ, Marko	PAN	3	BOROJEVIĆ, Veljko
BOROJEVIĆ, Veljko	SPA		Spartak, Subotica
BORKOVIĆ, Veljko	BIN	4	MIKLOS, Stefan
MIKLOS, Stefan	VRB		ODŽK Vrbas, Vrbas
NEŠKOVIĆ, Nikola	PAN	5	BOROJEVIĆ, Veljko
BOROJEVIĆ, Veljko	SPA		Spartak, Subotica
NECIĆ, Marko	PAN	6	MIKLOS, Stefan
MIKLOS, Stefan	VRB		ODŽK Vrbas, Vrbas
BORKOVIĆ, Veljko	BIN	7	NEŠKOVIĆ, Nikola
NEŠKOVIĆ, Nikola	PAN		PANTER, Bijeljina
MIKLOS, Stefan	VRB	8	BOROJEVIĆ, Veljko
BOROJEVIĆ, Veljko	SPA		Spartak, Subotica
NECIĆ, Marko	PAN	9	NEŠKOVIĆ, Nikola
NEŠKOVIĆ, Nikola	PAN		PANTER, Bijeljina
BORKOVIĆ, Veljko	BIN	10	BOROJEVIĆ, Veljko
BOROJEVIĆ, Veljko	SPA		Spartak, Subotica

Rezultati

- | | |
|----------------------|-----|
| 1. BOROJEVIĆ, Veljko | SPA |
| 2. NEŠKOVIĆ, Nikola | PAN |
| 3. MIKLOS, Stefan | VRB |
| 3. NECIĆ, Marko | PAN |
| 5. BORKOVIĆ, Veljko | BIN |



JUNIOR OPEN KUP

Stepanovićevo, 03.10.2021.

MLAĐI DEČACI
-66KG
 5 takmičara

TAKMIČAR I KLUB	1	2	3	4	5	POBEDA	BODOVA	MESTO
1 OŽEGOVIĆ, Ognjen Lokomotiva, Vršac		0	10	0	0	1	10	3
2 ISAKOV, Mihajlo Filoktet, Zrenjanin	10		10	10	0	3	30	2
3 STANKOVIC, Jovan PANTER, Bijeljina	0	0		0	0	0	0	5
4 TRIFUNOVIĆ, Marko Omladinac, Stepanovićevo	10	0	10		0	2	20	3
5 BUILA, Mihajlo ODŽK Vrbas, Vrbas	10	10	10	10		4	40	1

OŽEGOVIĆ, Ognjen	LOK	1	ISAKOV, Mihajlo
ISAKOV, Mihajlo	FIL		Filoktet, Zrenjanin
STANKOVIC, Jovan	PAN	2	TRIFUNOVIĆ, Marko
TRIFUNOVIĆ, Marko	OML		Omladinac, Stepanovićevo
OŽEGOVIĆ, Ognjen	LOK	3	BUILA, Mihajlo
BUILA, Mihajlo	VRB		ODŽK Vrbas, Vrbas
ISAKOV, Mihajlo	FIL	4	ISAKOV, Mihajlo
STANKOVIC, Jovan	PAN		Filoktet, Zrenjanin
TRIFUNOVIĆ, Marko	OML	5	BUILA, Mihajlo
BUILA, Mihajlo	VRB		ODŽK Vrbas, Vrbas
OŽEGOVIĆ, Ognjen	LOK	6	OŽEGOVIĆ, Ognjen
STANKOVIC, Jovan	PAN		Lokomotiva, Vršac
ISAKOV, Mihajlo	FIL	7	ISAKOV, Mihajlo
TRIFUNOVIĆ, Marko	OML		Filoktet, Zrenjanin
STANKOVIC, Jovan	PAN	8	BUILA, Mihajlo
BUILA, Mihajlo	VRB		ODŽK Vrbas, Vrbas
OŽEGOVIĆ, Ognjen	LOK	9	TRIFUNOVIĆ, Marko
TRIFUNOVIĆ, Marko	OML		Omladinac, Stepanovićevo
ISAKOV, Mihajlo	FIL	10	BUILA, Mihajlo
BUILA, Mihajlo	VRB		ODŽK Vrbas, Vrbas

Rezultati

- | | |
|----------------------|-----|
| 1. BUILA, Mihajlo | VRB |
| 2. ISAKOV, Mihajlo | FIL |
| 3. TRIFUNOVIĆ, Marko | OML |
| 3. OŽEGOVIĆ, Ognjen | LOK |
| 5. STANKOVIC, Jovan | PAN |



JUNIOR OPEN KUP

Stepanovićevo, 03.10.2021.

MLAĐI DEČACI
+66KG
3 takmičara

TAKMIČAR I KLUB	1	2	3	POBEDA	BODOVA	MESTO
1 TATIĆ, Luka Laktaši, Laktaši		10	0	1	10	2
2 DAMJANOVIĆ, Strahinja Omladinac, Stepanovićevo	0		0	0	0	3
3 KNEŽEVIĆ, Branko Bačka, Sombor	1	10		2	11	1

TATIĆ, Luka	BIH	1	TATIĆ, Luka
DAMJANOVIĆ, Strahinja	OML		Laktaši, Laktaši
TATIĆ, Luka	BIH	2	KNEŽEVIĆ, Branko
KNEŽEVIĆ, Branko	BAČ		Bačka, Sombor
DAMJANOVIĆ, Strahinja	OML	3	KNEŽEVIĆ, Branko
KNEŽEVIĆ, Branko	BAČ		Bačka, Sombor

Rezultati

1. KNEŽEVIĆ, Branko BAČ
2. TATIĆ, Luka BIH
3. DAMJANOVIĆ, Strahinja OML



JUNIOR OPEN KUP

Stepanovićevo, 03.10.2021.

MLAĐE DEVOJČICE

-32KG

3 takmičarke

TAKMIČAR I KLUB	1	2	3	POBEDA	BODOVA	MESTO
1 JOVANOVIĆ, Božana Turija, Turija		10	1	2	11	1
2 TANACKOV, Marija Lokomotiva, Vršac	0		10	1	10	2
3 ARVAI, Andrea Omladinac, Stepanovićevo	0	0		0	0	3

JOVANOVIĆ, Božana	TUR	1	JOVANOVIĆ, Božana
TANACKOV, Marija	LOK		Turija, Turija
JOVANOVIĆ, Božana	TUR	2	JOVANOVIĆ, Božana
ARVAI, Andrea	OML		Turija, Turija
TANACKOV, Marija	LOK	3	TANACKOV, Marija
ARVAI, Andrea	OML		Lokomotiva, Vršac

Rezultati

1. JOVANOVIĆ, Božana TUR
2. TANACKOV, Marija LOK
3. ARVAI, Andrea OML



JUNIOR OPEN KUP

Stepanovićevo, 03.10.2021.

MLAĐE DEVOJČICE

-40KG

4 takmičarki

TAKMIČAR I KLUB	1	2	3	4	POBEDA	BODOVA	MESTO
1 BORKOVIĆ, Maša Bačka, Sombor		0	0	0	0	0	3
2 ŠIKOPARIJA, Dunja Radnički, Beograd	10		0	0	1	10	3
3 SAMARDŽIĆ, Saša Radnički, Beograd	10	10		0	2	20	2
4 ARBUTINA, Milica Turija, Turija	10	10	10		3	30	1

BORKOVIĆ, Maša	BAČ	1	ŠIKOPARIJA, Dunja
ŠIKOPARIJA, Dunja	RAD		Radnički, Beograd
SAMARDŽIĆ, Saša	RAD	2	ARBUTINA, Milica
ARBUTINA, Milica	TUR		Turija, Turija
BORKOVIĆ, Maša	BAČ	3	SAMARDŽIĆ, Saša
SAMARDŽIĆ, Saša	RAD		Radnički, Beograd
ŠIKOPARIJA, Dunja	RAD	4	ARBUTINA, Milica
ARBUTINA, Milica	TUR		Turija, Turija
BORKOVIĆ, Maša	BAČ	5	ARBUTINA, Milica
ARBUTINA, Milica	TUR		Turija, Turija
ŠIKOPARIJA, Dunja	RAD	6	SAMARDŽIĆ, Saša
SAMARDŽIĆ, Saša	RAD		Radnički, Beograd

Rezultati

- | | |
|----------------------|-----|
| 1. ARBUTINA, Milica | TUR |
| 2. SAMARDŽIĆ, Saša | RAD |
| 3. ŠIKOPARIJA, Dunja | RAD |
| 3. BORKOVIĆ, Maša | BAČ |



JUNIOR OPEN KUP

Stepanovićevo, 03.10.2021.

MLAĐE DEVOJČICE

-44KG

3 takmičarke

TAKMIČAR I KLUB	1	2	3	POBEDA	BODOVA	MESTO
1 AVRAMOV, Anastasija ODŽK Vrbas, Vrbas		0	10	1	10	2
2 ĐURIŠ, Andrea Cement, Beočin	10		10	2	20	1
3 ŠTORK, Mirjana Bačka, Sombor	0	0		0	0	3

AVRAMOV, Anastasija	VRB	1	ĐURIŠ, Andrea
ĐURIŠ, Andrea	CEM		Cement, Beočin
AVRAMOV, Anastasija	VRB	2	AVRAMOV, Anastasija
ŠTORK, Mirjana	BAČ		ODŽK Vrbas, Vrbas
ĐURIŠ, Andrea	CEM	3	ĐURIŠ, Andrea
ŠTORK, Mirjana	BAČ		Cement, Beočin

Rezultati

- ĐURIŠ, Andrea CEM
- AVRAMOV, Anastasija VRB
- ŠTORK, Mirjana BAČ



JUNIOR OPEN KUP

Stepanovićevo, 03.10.2021.

MLAĐE DEVOJČICE

-48KG

2 takmičarke

PERIŠIĆ, Petra	RAD	1	PERIŠIĆ, Petra Radnički, Beograd
HRZIĆ, Milica	PAN		
PERIŠIĆ, Petra	RAD	2	PERIŠIĆ, Petra Radnički, Beograd
HRZIĆ, Milica	PAN		
		3	

Rezultati

- | | |
|-------------------|-----|
| 1. PERIŠIĆ, Petra | RAD |
| 2. HRZIĆ, Milica | PAN |



JUNIOR OPEN KUP

Stepanovićevo, 03.10.2021.

MLAĐE DEVOJČICE

-52KG

2 takmičarke

JASKOVAC, Nikolina	SRS	1	MALEŠ, Mia
MALEŠ, Mia	SIR		Sirig, Sirig
JASKOVAC, Nikolina	SRS	2	JASKOVAC, Nikolina
MALEŠ, Mia	SIR		Srpski Soko, Mali Zvornik
JASKOVAC, Nikolina	SRS	3	MALEŠ, Mia
MALEŠ, Mia	SIR		Sirig, Sirig

Rezultati

1. MALEŠ, Mia SIR
2. JASKOVAC, Nikolina SRS



JUNIOR OPEN KUP

Stepanovićevo, 03.10.2021.

MLAĐE DEVOJČICE

-56KG

4 takmičarki

TAKMIČAR I KLUB	1	2	3	4	POBEDA	BODOVA	MESTO
1 ĆELBABIN, Mirjana Turija, Turija		10	10	10	3	30	1
2 LULEDŽIJA, Kristijana Srpski Soko, Mali Zvornik	0		10	10	2	20	2
3 PANIĆ, Sofija Omladinac, Stepanovićevo	0	0		0	0	0	3
4 KRNJETIN, Branislava Turija, Turija	0	0	10		1	10	3

ĆELBABIN, Mirjana	TUR	1	ĆELBABIN, Mirjana
LULEDŽIJA, Kristijana	SRS		Turija, Turija
PANIĆ, Sofija	OML	2	KRNJETIN, Branislava
KRNJETIN, Branislava	TUR		Turija, Turija
ĆELBABIN, Mirjana	TUR	3	ĆELBABIN, Mirjana
PANIĆ, Sofija	OML		Turija, Turija
LULEDŽIJA, Kristijana	SRS	4	LULEDŽIJA, Kristijana
KRNJETIN, Branislava	TUR		Srpski Soko, Mali Zvornik
ĆELBABIN, Mirjana	TUR	5	ĆELBABIN, Mirjana
KRNJETIN, Branislava	TUR		Turija, Turija
LULEDŽIJA, Kristijana	SRS	6	LULEDŽIJA, Kristijana
PANIĆ, Sofija	OML		Srpski Soko, Mali Zvornik

Rezultati

1. ĆELBABIN, Mirjana TUR
2. LULEDŽIJA, Kristijana SRS
3. KRNJETIN, Branislava TUR
3. PANIĆ, Sofija OML



JUNIOR OPEN KUP

Stepanovićevo, 03.10.2021.

MLAĐE DEVOJČICE

+56KG

2 takmičarke

ROMELIĆ, Iva	SIR	1	DABIĆ, Marija Omladinac, Stepanovićevo
DABIĆ, Marija	OML		
ROMELIĆ, Iva	SIR	2	DABIĆ, Marija Omladinac, Stepanovićevo
DABIĆ, Marija	OML		
		3	

Rezultati

1. DABIĆ, Marija OML
2. ROMELIĆ, Iva SIR



JUNIOR OPEN KUP

Stepanovićevo, 03.10.2021.

MLAĐI KADETI

-46KG

1 takmičar

NOVAKOVIĆ, Dejan

BAČ

1

NOVAKOVIĆ, Dejan
Bačka, Sombor

Rezultati

1. NOVAKOVIĆ, Dejan

BAČ



JUNIOR OPEN KUP

Stepanovićevo, 03.10.2021.

MLAĐI KADETI
-50KG
6 takmičara

	TAKMIČAR I KLUB	POBEDA	BODOVA
1	IBINCI, Ismet Cement, Beočin	1	1
2	BJELIĆ, Nemanja Sloven Ruma, Ruma	1	10
3	RADIVOJEVIĆ, Nikola Srpski Soko, Mali Zvornik	1	1

GRUPA A	IBINCI, Ismet	CEM	1	IBINCI, Ismet
	BJELIĆ, Nemanja	SLR		Cement, Beočin
	IBINCI, Ismet	CEM	2	RADIVOJEVIĆ, Nikola
	RADIVOJEVIĆ, Nikola	SRS		Srpski Soko, Mali Zvornik
	BJELIĆ, Nemanja	SLR	3	BJELIĆ, Nemanja
	RADIVOJEVIĆ, Nikola	SRS		Sloven Ruma, Ruma

	TAKMIČAR I KLUB	POBEDA	BODOVA
4	BUNIJEVAC, Luka Srpski Soko, Mali Zvornik	1	1
5	SUDAR, Luka Lokomotiva, Vršac	1	10
6	STIJEPOVIĆ, Nikola Kotor, Kotor	1	10

GRUPA B	BUNIJEVAC, Luka	SRS	4	SUDAR, Luka
	SUDAR, Luka	LOK		Lokomotiva, Vršac
	BUNIJEVAC, Luka	SRS	5	BUNIJEVAC, Luka
	STIJEPOVIĆ, Nikola	KOT		Srpski Soko, Mali Zvornik
	SUDAR, Luka	LOK	6	STIJEPOVIĆ, Nikola
	STIJEPOVIĆ, Nikola	KOT		Kotor, Kotor

FINALE	BJELIĆ, Nemanja	SLR	7	BJELIĆ, Nemanja
	SUDAR, Luka	LOK		Sloven Ruma, Ruma
	STIJEPOVIĆ, Nikola	KOT	8	RADIVOJEVIĆ, Nikola
	RADIVOJEVIĆ, Nikola	SRS		Srpski Soko, Mali Zvornik
			9	BJELIĆ, Nemanja Sloven Ruma, Ruma

Rezultati

- | | | |
|----|---------------------|-----|
| 1. | BJELIĆ, Nemanja | SLR |
| 2. | RADIVOJEVIĆ, Nikola | SRS |
| 3. | SUDAR, Luka | LOK |
| 3. | STIJEPOVIĆ, Nikola | KOT |
| 5. | IBINCI, Ismet | CEM |
| 5. | BUNIJEVAC, Luka | SRS |



JUNIOR OPEN KUP

Stepanovićevo, 03.10.2021.

MLAĐI KADETI
-55KG
6 takmičara

	TAKMIČAR I KLUB	POBEDA	BODOVA
1	STEFANOVIĆ, Marko UDŽK Slavija, Novi Sad	1	10
2	VITKOVIĆ, Andrej Bačka, Sombor	0	0
3	ĐORĐEVIĆ, Marko Turija, Turija	2	11

GRUPA A	TAKMIČAR I KLUB	POBEDA	BODOVA
GRUPA A	STEFANOVIĆ, Marko SLA	1	STEFANOVIĆ, Marko UDŽK Slavija, Novi Sad
	VITKOVIĆ, Andrej BAČ		
	STEFANOVIĆ, Marko SLA	2	ĐORĐEVIĆ, Marko Turija, Turija
	ĐORĐEVIĆ, Marko TUR		
	VITKOVIĆ, Andrej BAČ	3	ĐORĐEVIĆ, Marko Turija, Turija
	ĐORĐEVIĆ, Marko TUR		

	TAKMIČAR I KLUB	POBEDA	BODOVA
4	MILANOVIĆ, Veljko Omladinac, Stepanovićevo	2	20
5	TANKOSIĆ, Vuk ODŽK Proleter MD, Zrenjanin	0	0
6	NIŠIĆ, Nemanja Trudbenik KORTEGA, Beograd	1	10

GRUPA B	TAKMIČAR I KLUB	POBEDA	BODOVA
GRUPA B	MILANOVIĆ, Veljko OML	4	MILANOVIĆ, Veljko Omladinac, Stepanovićevo
	TANKOSIĆ, Vuk PRO		
	MILANOVIĆ, Veljko OML	5	MILANOVIĆ, Veljko Omladinac, Stepanovićevo
	NIŠIĆ, Nemanja TKS		
	TANKOSIĆ, Vuk PRO	6	NIŠIĆ, Nemanja Trudbenik KORTEGA, Beograd
	NIŠIĆ, Nemanja TKS		

FINALE	TAKMIČAR I KLUB	POBEDA	BODOVA
FINALE	ĐORĐEVIĆ, Marko TUR	7	NIŠIĆ, Nemanja Trudbenik KORTEGA, Beograd
	NIŠIĆ, Nemanja TKS		
	MILANOVIĆ, Veljko OML	8	MILANOVIĆ, Veljko Omladinac, Stepanovićevo
STEFANOVIĆ, Marko SLA			
		9	NIŠIĆ, Nemanja Trudbenik KORTEGA, Beograd

Rezultati

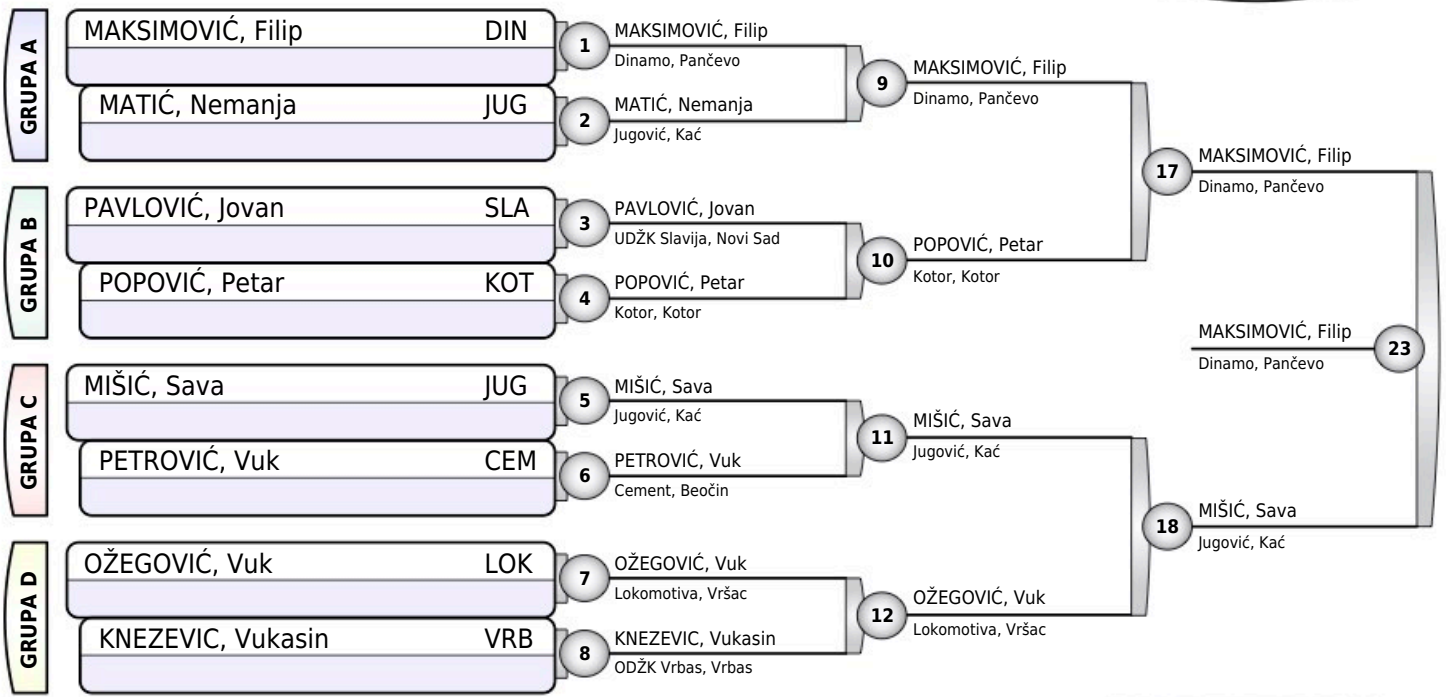
1. NIŠIĆ, Nemanja TKS
2. MILANOVIĆ, Veljko OML
3. ĐORĐEVIĆ, Marko TUR
3. STEFANOVIĆ, Marko SLA
5. VITKOVIĆ, Andrej BAČ
5. TANKOSIĆ, Vuk PRO



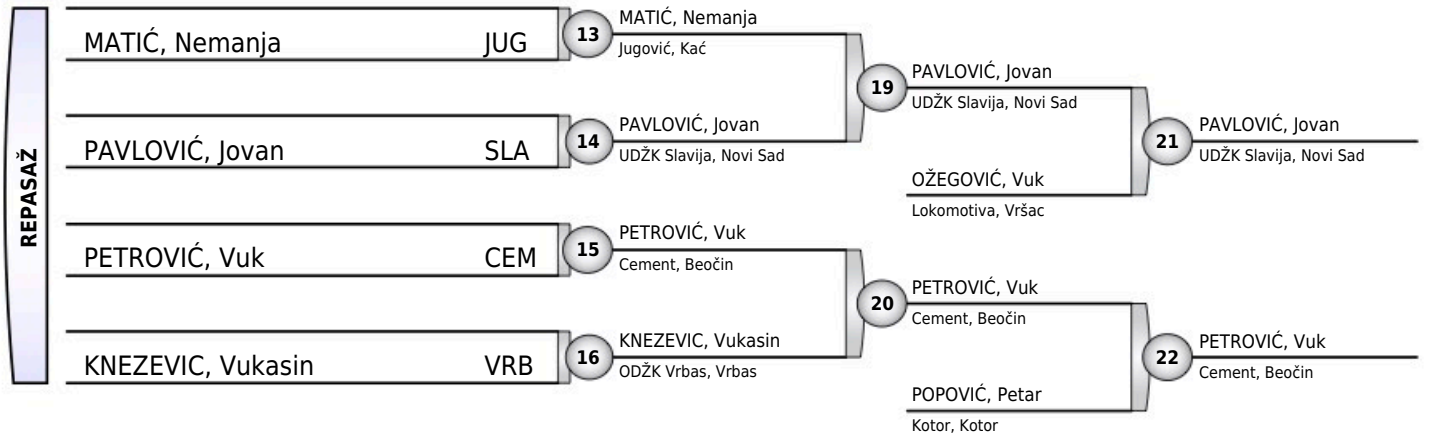
JUNIOR OPEN KUP

Stepanovićevo, 03.10.2021.

MLAĐI KADETI
-60KG
 8 takmičara



Rezultati	
1.	MAKSIMOVIĆ, Filip (DIN)
2.	MIŠIĆ, Sava (JUG)
3.	PAVLOVIĆ, Jovan (SLA)
3.	PETROVIĆ, Vuk (CEM)
5.	OŽEGOVIĆ, Vuk (LOK)
5.	POPOVIĆ, Petar (KOT)
7.	MATIĆ, Nemanja (JUG)
7.	KNEZEVIC, Vukasin (VRB)

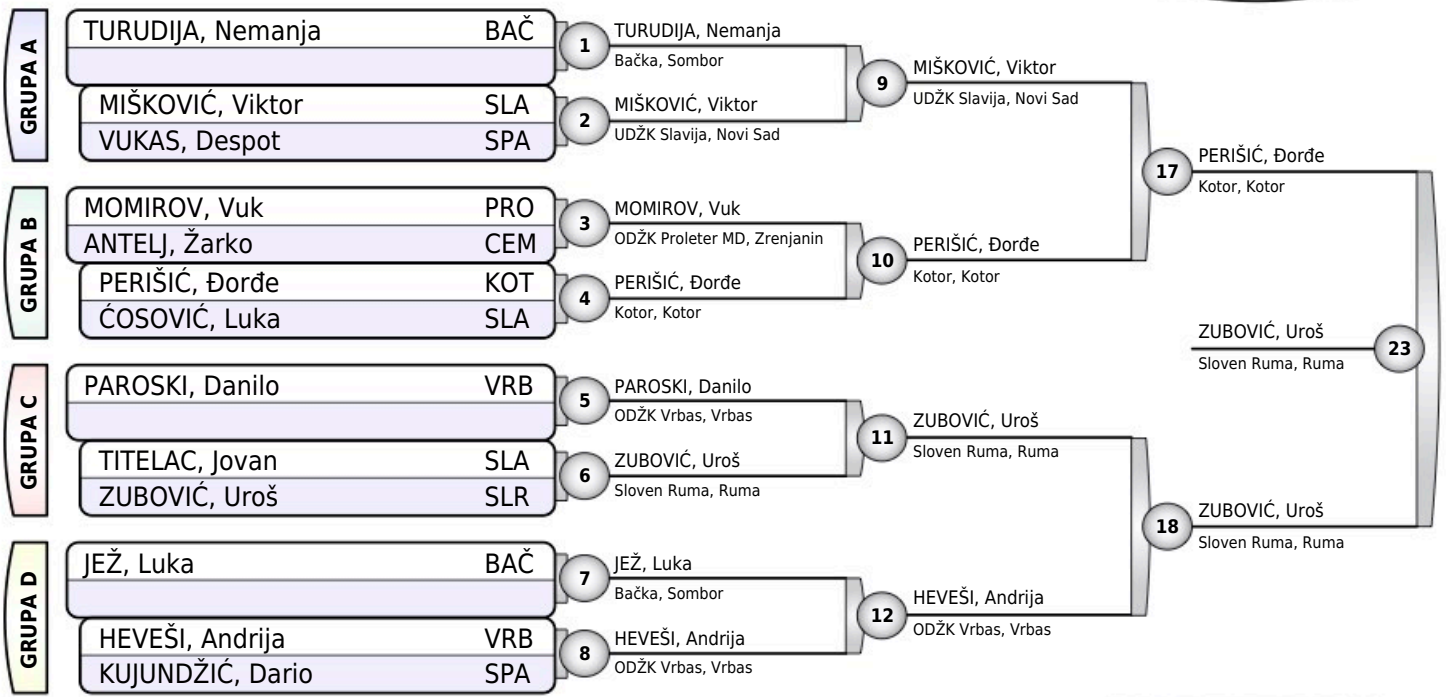




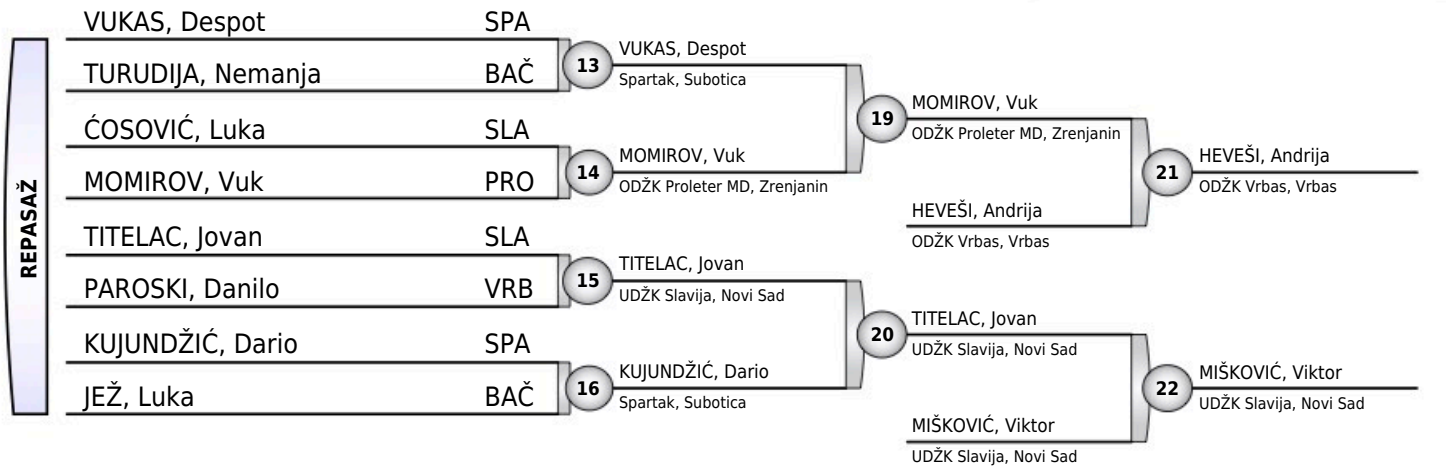
JUNIOR OPEN KUP

Stepanovićevo, 03.10.2021.

MLAĐI KADETI
-66KG
 13 takmičara



Rezultati		
1.	ZUBOVIĆ, Uroš	SLR
2.	PERIŠIĆ, Đorđe	KOT
3.	HEVEŠI, Andrija	VRB
3.	MIŠKOVIĆ, Viktor	SLA
5.	MOMIROV, Vuk	PRO
5.	TITELAC, Jovan	SLA
7.	VUKAS, Despot	SPA
7.	KUJUNDŽIĆ, Dario	SPA

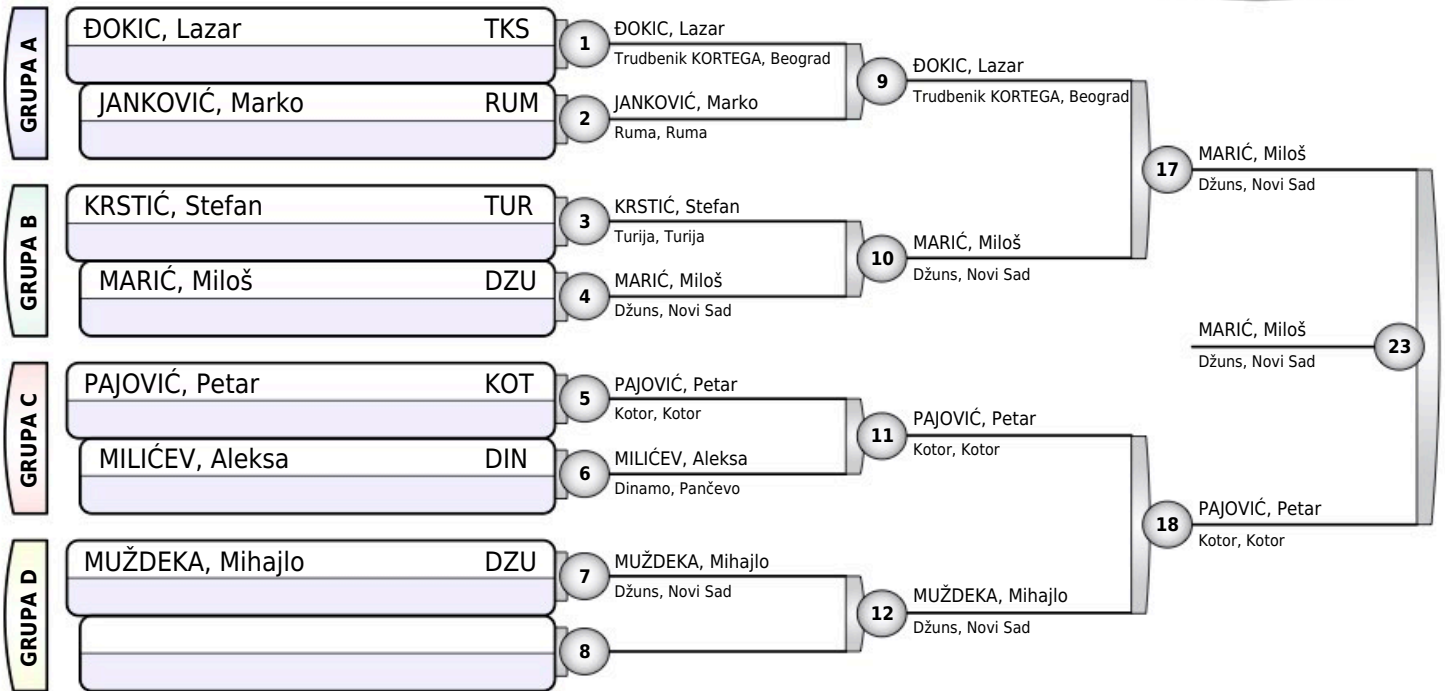




JUNIOR OPEN KUP

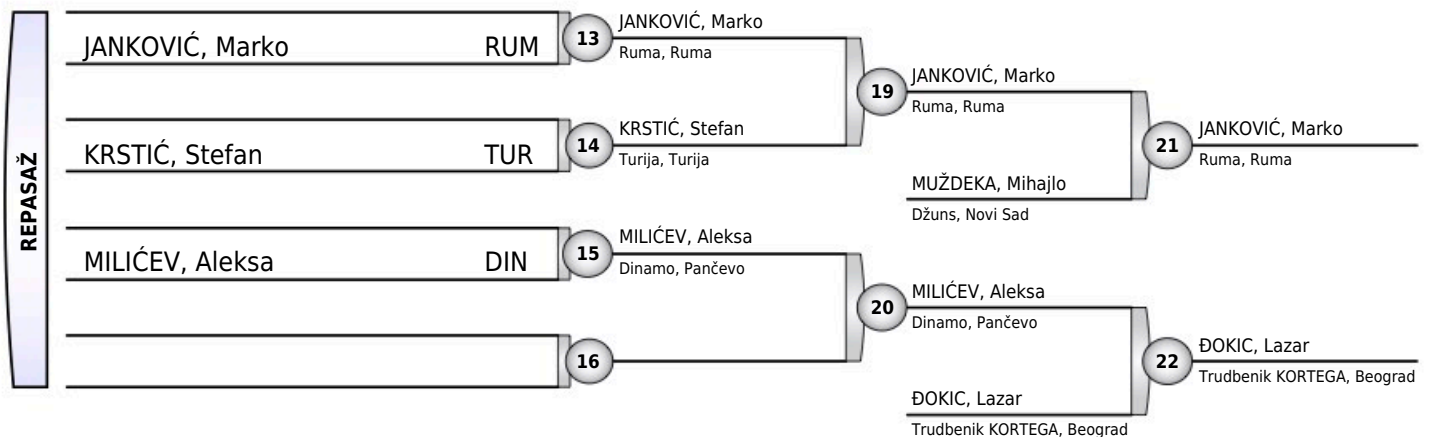
Stepanovićevo, 03.10.2021.

MLAĐI KADETI
-73KG
7 takmičara



Rezultati

1. MARIĆ, Miloš DZU
2. PAJOVIĆ, Petar KOT
3. JANKOVIĆ, Marko RUM
3. ĐOKIĆ, Lazar TKS
5. MUŽDEKA, Mihajlo DZU
5. MILIĆEV, Aleksa DIN
7. KRSTIĆ, Stefan TUR
- 7.





JUNIOR OPEN KUP

Stepanovićevo, 03.10.2021.

MLAĐI KADETI
-81KG
5 takmičara

TAKMIČAR I KLUB	1	2	3	4	5	POBEDA	BODOVA	MESTO
1 MUŠĆET, Dario Mladost, Bečeј		0	1	0	0	1	1	3
2 MIĆIĆ, Jovan Džuns, Novi Sad	10		10	0	0	2	20	3
3 NIKOLAS, Nikola ODŽK Vrbas, Vrbas	0	0		0	0	0	0	5
4 GAGIĆ, Viktor Ruma, Ruma	1	1	1		0	3	3	2
5 RUTOVIĆ, Boris Trudbenik KORTEGA, Beograd	10	10	10	10		4	40	1

MUŠĆET, Dario	MLA	1	MIĆIĆ, Jovan
MIĆIĆ, Jovan	DZU		Džuns, Novi Sad
NIKOLAS, Nikola	VRB	2	GAGIĆ, Viktor
GAGIĆ, Viktor	RUM		Ruma, Ruma
MUŠĆET, Dario	MLA	3	RUTOVIĆ, Boris
RUTOVIĆ, Boris	TKS		Trudbenik KORTEGA, Beograd
MIĆIĆ, Jovan	DZU	4	MIĆIĆ, Jovan
NIKOLAS, Nikola	VRB		Džuns, Novi Sad
GAGIĆ, Viktor	RUM	5	RUTOVIĆ, Boris
RUTOVIĆ, Boris	TKS		Trudbenik KORTEGA, Beograd
MUŠĆET, Dario	MLA	6	MUŠĆET, Dario
NIKOLAS, Nikola	VRB		Mladost, Bečeј
MIĆIĆ, Jovan	DZU	7	GAGIĆ, Viktor
GAGIĆ, Viktor	RUM		Ruma, Ruma
NIKOLAS, Nikola	VRB	8	RUTOVIĆ, Boris
RUTOVIĆ, Boris	TKS		Trudbenik KORTEGA, Beograd
MUŠĆET, Dario	MLA	9	GAGIĆ, Viktor
GAGIĆ, Viktor	RUM		Ruma, Ruma
MIĆIĆ, Jovan	DZU	10	RUTOVIĆ, Boris
RUTOVIĆ, Boris	TKS		Trudbenik KORTEGA, Beograd

Rezultati

- | | |
|--------------------|-----|
| 1. RUTOVIĆ, Boris | TKS |
| 2. GAGIĆ, Viktor | RUM |
| 3. MIĆIĆ, Jovan | DZU |
| 3. MUŠĆET, Dario | MLA |
| 5. NIKOLAS, Nikola | VRB |



JUNIOR OPEN KUP

Stepanovićevo, 03.10.2021.

MLAĐI KADETI
+81KG
5 takmičara

TAKMIČAR I KLUB	1	2	3	4	5	POBEDA	BODOVA	MESTO
1 PERKOVIĆ, David Sirmijum, Sremska Mitrovica	0	0	0	0	0	0	0	5
2 MARIĆ, Branko Sirig, Sirig	10	0	0	0	0	1	10	3
3 RISTIĆ, Nemanja ODŽK Proleter MD, Zrenjanin	10	10	0	0	10	3	30	2
4 BOROJEVIĆ, Mateja Spartak, Subotica	10	10	10	0	10	4	40	1
5 BENKOVIĆ, Leon Mladost, Bečej	10	10	0	0	0	2	20	3

PERKOVIĆ, David	SRM	1	MARIĆ, Branko
MARIĆ, Branko	SIR		Sirig, Sirig
RISTIĆ, Nemanja	PRO	2	BOROJEVIĆ, Mateja
BOROJEVIĆ, Mateja	SPA		Spartak, Subotica
PERKOVIĆ, David	SRM	3	BENKOVIĆ, Leon
BENKOVIĆ, Leon	MLA		Mladost, Bečej
MARIĆ, Branko	SIR	4	RISTIĆ, Nemanja
RISTIĆ, Nemanja	PRO		ODŽK Proleter MD, Zrenjanin
BOROJEVIĆ, Mateja	SPA	5	BOROJEVIĆ, Mateja
BENKOVIĆ, Leon	MLA		Spartak, Subotica
PERKOVIĆ, David	SRM	6	RISTIĆ, Nemanja
RISTIĆ, Nemanja	PRO		ODŽK Proleter MD, Zrenjanin
MARIĆ, Branko	SIR	7	BOROJEVIĆ, Mateja
BOROJEVIĆ, Mateja	SPA		Spartak, Subotica
RISTIĆ, Nemanja	PRO	8	RISTIĆ, Nemanja
BENKOVIĆ, Leon	MLA		ODŽK Proleter MD, Zrenjanin
PERKOVIĆ, David	SRM	9	BOROJEVIĆ, Mateja
BOROJEVIĆ, Mateja	SPA		Spartak, Subotica
MARIĆ, Branko	SIR	10	BENKOVIĆ, Leon
BENKOVIĆ, Leon	MLA		Mladost, Bečej

Rezultati

1. BOROJEVIĆ, Mateja SPA
2. RISTIĆ, Nemanja PRO
3. BENKOVIĆ, Leon MLA
3. MARIĆ, Branko SIR
5. PERKOVIĆ, David SRM



JUNIOR OPEN KUP

Stepanovićevo, 03.10.2021.

MLAĐE KADETKINJE

-40KG

1 takmičarka

PROLIĆ, Natalija

CEM

1

PROLIĆ, Natalija
Cement, Beočin

Rezultati

1. PROLIĆ, Natalija

CEM



JUNIOR OPEN KUP

Stepanovićevo, 03.10.2021.

MLAĐE KADETKINJE

-48KG

2 takmičarke

BOGDANOVIĆ, Sonja	SLA	1	TOMIĆ, Katarina
TOMIĆ, Katarina	SRM		Sirmijum, Sremska Mitrovica
BOGDANOVIĆ, Sonja	SLA	2	TOMIĆ, Katarina
TOMIĆ, Katarina	SRM		Sirmijum, Sremska Mitrovica
		3	

Rezultati

1. TOMIĆ, Katarina SRM
2. BOGDANOVIĆ, Sonja SLA



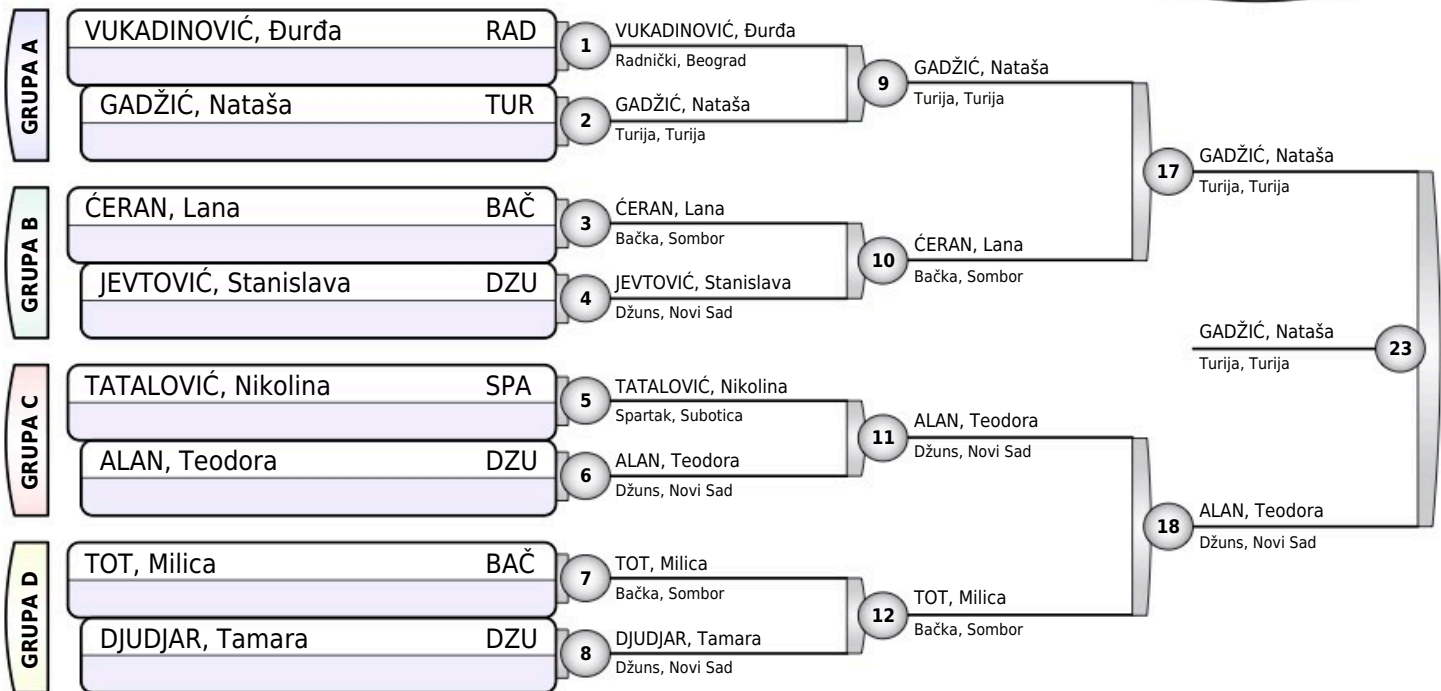
JUNIOR OPEN KUP

Stepanovićevo, 03.10.2021.

MLAĐE KADETKINJE

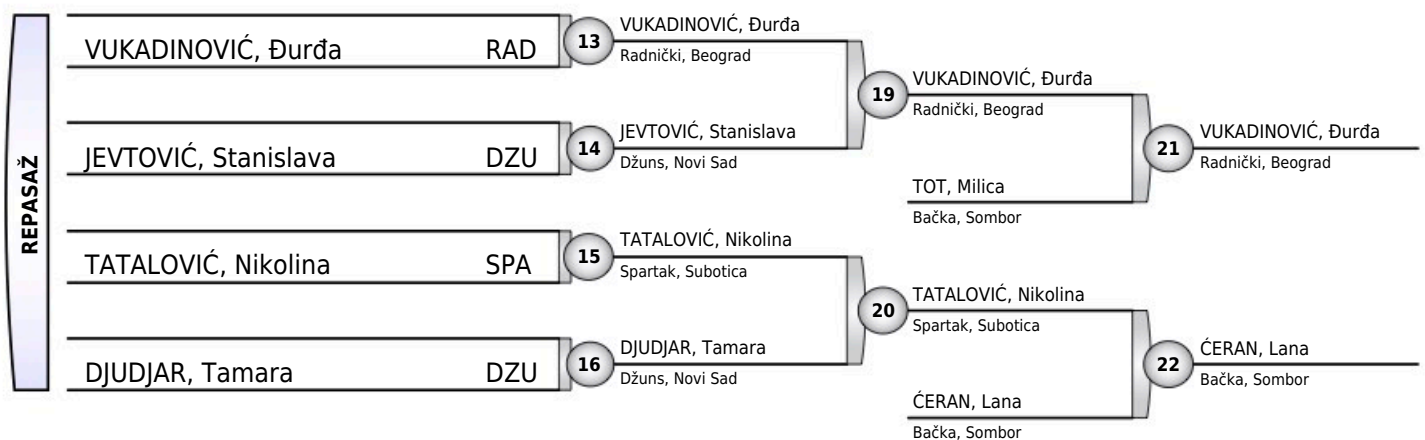
-57KG

9 takmičarki



Rezultati

- | | |
|------------------------|-----|
| 1. GADŽIĆ, Nataša | TUR |
| 2. ALAN, Teodora | DZU |
| 3. VUKADINOVIĆ, Đurđa | RAD |
| 3. ČERAN, Lana | BAČ |
| 5. TOT, Milica | BAČ |
| 5. TATALOVIĆ, Nikolina | SPA |
| 7. JEVTIĆ, Stanislava | DZU |
| 7. DJUDJAR, Tamara | DZU |





JUNIOR OPEN KUP

Stepanovićevo, 03.10.2021.

MLAĐE KADETKINJE

-63KG

3 takmičarke

TAKMIČAR I KLUB	1	2	3	POBEDA	BODOVA	MESTO
1 BEKVALAC, Duška Jugović, Kać		10	1	2	11	1
2 ĐEKIĆ, Tara Lokomotiva, Vršac	0		1	1	1	2
3 LULEDŽIJA, Marija Srpski Soko, Mali Zvornik	0	0		0	0	3

BEKVALAC, Duška	JUG	1	BEKVALAC, Duška
ĐEKIĆ, Tara	LOK		Jugović, Kać
BEKVALAC, Duška	JUG	2	BEKVALAC, Duška
LULEDŽIJA, Marija	SRS		Jugović, Kać
ĐEKIĆ, Tara	LOK	3	ĐEKIĆ, Tara
LULEDŽIJA, Marija	SRS		Lokomotiva, Vršac

Rezultati

1. BEKVALAC, Duška JUG
2. ĐEKIĆ, Tara LOK
3. LULEDŽIJA, Marija SRS



JUNIOR OPEN KUP

Stepanovićevo, 03.10.2021.

MLAĐE KADETKINJE

-70KG

4 takmičarki

TAKMIČAR I KLUB	1	2	3	4	POBEDA	BODOVA	MESTO
1 MITROVIĆ, Nataša Partizan, Beograd		0	10	10	2	20	2
2 RADOVIĆ, Danijela Sirig, Sirig	10		10	1	3	21	1
3 ĐORĐEVIĆ, Kristina Trudbenik KORTEGA, Beograd	0	0		1	1	1	3
4 KAJARI, Julija Spartak, Subotica	0	0	0		0	0	3

MITROVIĆ, Nataša	PBG	1	RADOVIĆ, Danijela
RADOVIĆ, Danijela	SIR		Sirig, Sirig
ĐORĐEVIĆ, Kristina	TKS	2	ĐORĐEVIĆ, Kristina
KAJARI, Julija	SPA		Trudbenik KORTEGA, Beograd
MITROVIĆ, Nataša	PBG	3	MITROVIĆ, Nataša
ĐORĐEVIĆ, Kristina	TKS		Partizan, Beograd
RADOVIĆ, Danijela	SIR	4	RADOVIĆ, Danijela
KAJARI, Julija	SPA		Sirig, Sirig
MITROVIĆ, Nataša	PBG	5	MITROVIĆ, Nataša
KAJARI, Julija	SPA		Partizan, Beograd
RADOVIĆ, Danijela	SIR	6	RADOVIĆ, Danijela
ĐORĐEVIĆ, Kristina	TKS		Sirig, Sirig

Rezultati

1. RADOVIĆ, Danijela SIR
2. MITROVIĆ, Nataša PBG
3. ĐORĐEVIĆ, Kristina TKS
3. KAJARI, Julija SPA



JUNIOR OPEN KUP

Stepanovićevo, 03.10.2021.

MLAĐE KADETKINJE

+70KG

2 takmičarke

KAJZATOVIĆ, Danijela	SRS	1	KAJZATOVIĆ, Danijela Srpski Soko, Mali Zvornik
MARTON, Anja	LOK		
KAJZATOVIĆ, Danijela	SRS	2	KAJZATOVIĆ, Danijela Srpski Soko, Mali Zvornik
MARTON, Anja	LOK		
		3	

Rezultati

1. KAJZATOVIĆ, Danijela SRS
2. MARTON, Anja LOK



JUNIOR OPEN KUP

Stepanovićevo, 03.10.2021.

JUNIORI
-60KG
3 takmičara

TAKMIČAR I KLUB	1	2	3	POBEDA	BODOVA	MESTO
1 STOJIČIĆ, Marko Laktaši, Laktaši		10	0	1	10	2
2 MILOVIC, Dragan ODŽK Vrbas, Vrbas	0		0	0	0	3
3 NOVAKOVIĆ, Nikola Bačka, Sombor	10	10		2	20	1

STOJIČIĆ, Marko	BIH	1	STOJIČIĆ, Marko
MILOVIC, Dragan	VRB		Laktaši, Laktaši
STOJIČIĆ, Marko	BIH	2	NOVAKOVIĆ, Nikola
NOVAKOVIĆ, Nikola	BAČ		Bačka, Sombor
MILOVIC, Dragan	VRB	3	NOVAKOVIĆ, Nikola
NOVAKOVIĆ, Nikola	BAČ		Bačka, Sombor

Rezultati

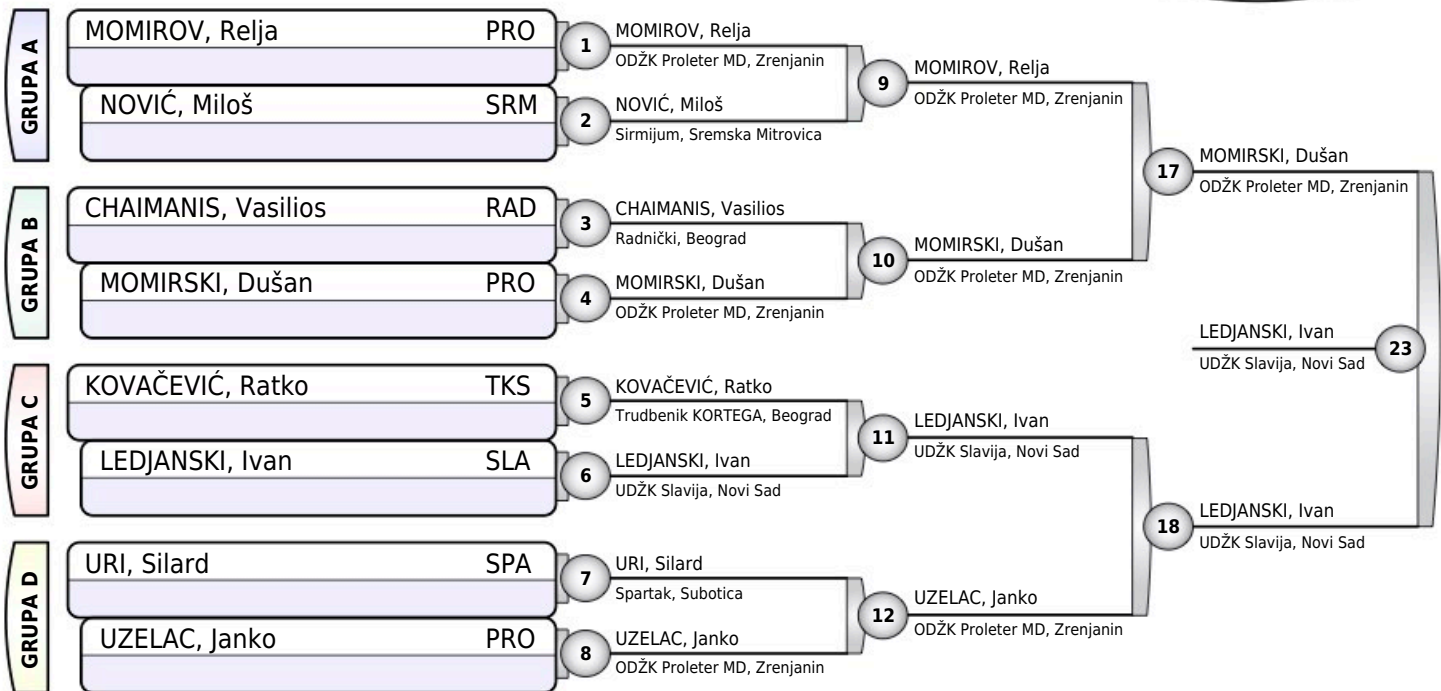
1. NOVAKOVIĆ, Nikola BAČ
2. STOJIČIĆ, Marko BIH
3. MILOVIC, Dragan VRB



JUNIOR OPEN KUP

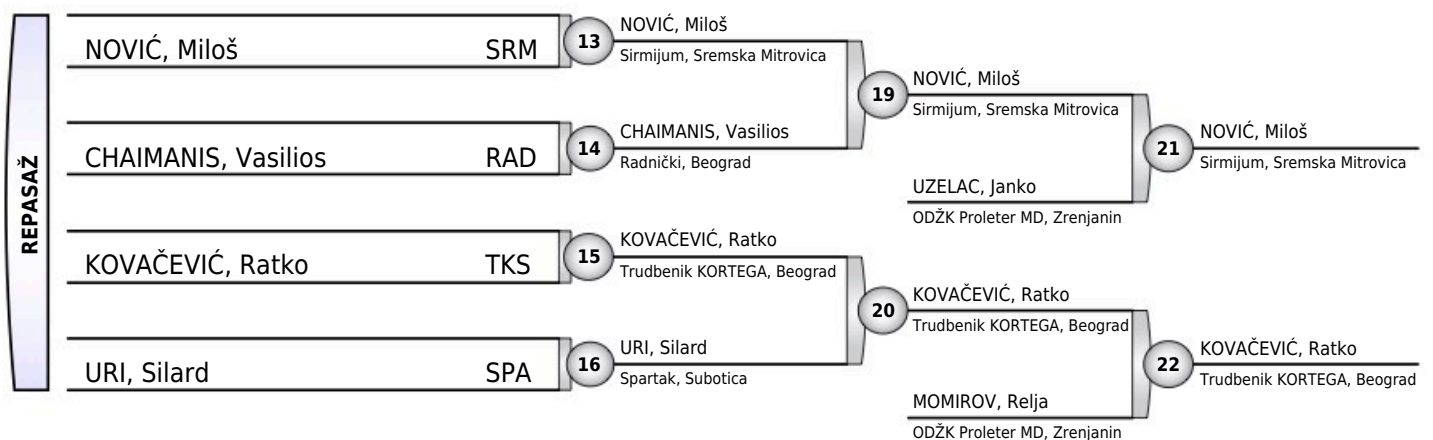
Stepanovićevo, 03.10.2021.

JUNIORI
-66KG
8 takmičara



Rezultati

- LEDJANSKI, Ivan (SLA)
- MOMIRSKI, Dušan (PRO)
- NOVIĆ, Miloš (SRM)
- KOVAČEVIĆ, Ratko (TKS)
- UZELAC, Janko (PRO)
- MOMIROV, Relja (PRO)
- CHAIMANIS, Vasilios (RAD)
- URI, Silard (SPA)

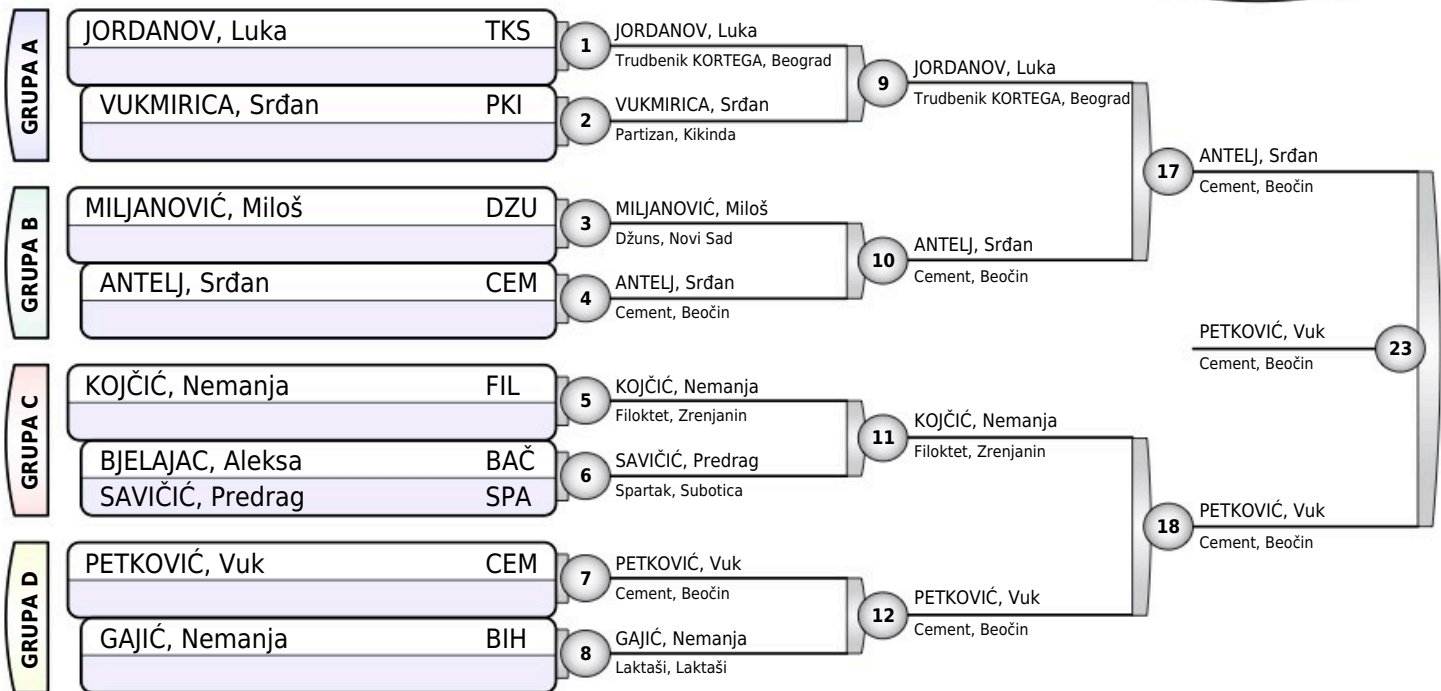




JUNIOR OPEN KUP

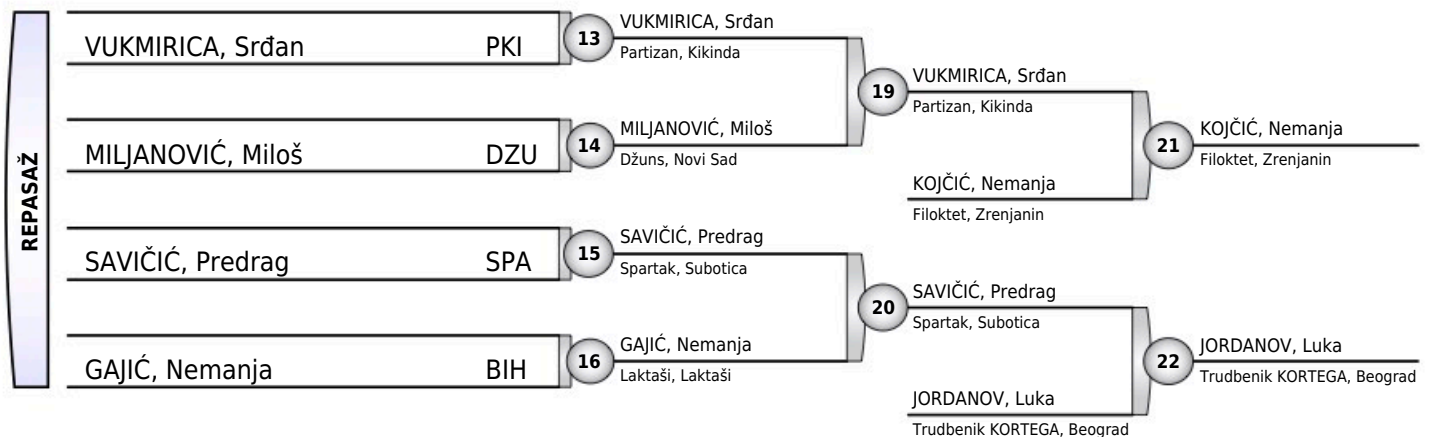
Stepanovićevo, 03.10.2021.

JUNIORI
-73KG
9 takmičara



Rezultati

1. PETKOVIĆ, Vuk CEM
2. ANTELJ, Srđan CEM
3. KOJČIĆ, Nemanja FIL
3. JORDANOV, Luka TKS
5. VUKMIRICA, Srđan PKI
5. SAVIČIĆ, Predrag SPA
7. MILJANOVIĆ, Miloš DZU
7. GAJIĆ, Nemanja BIH

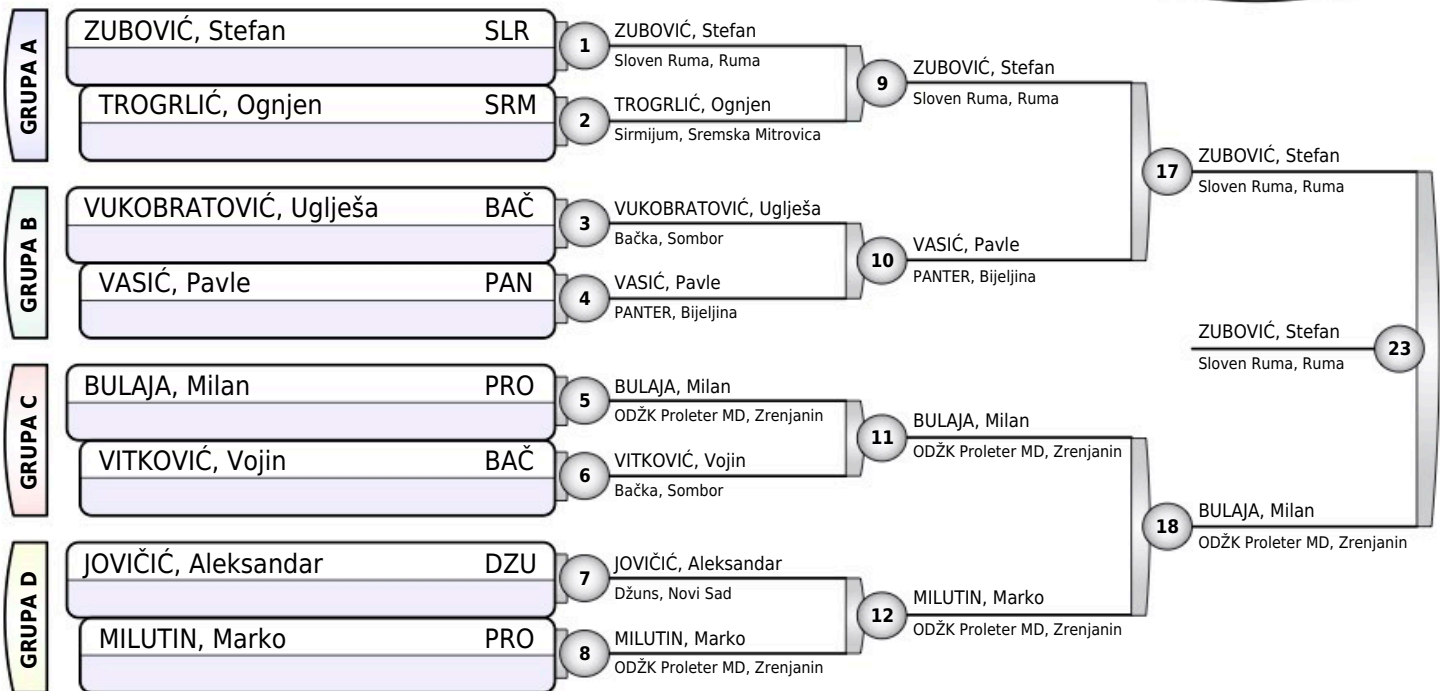




JUNIOR OPEN KUP

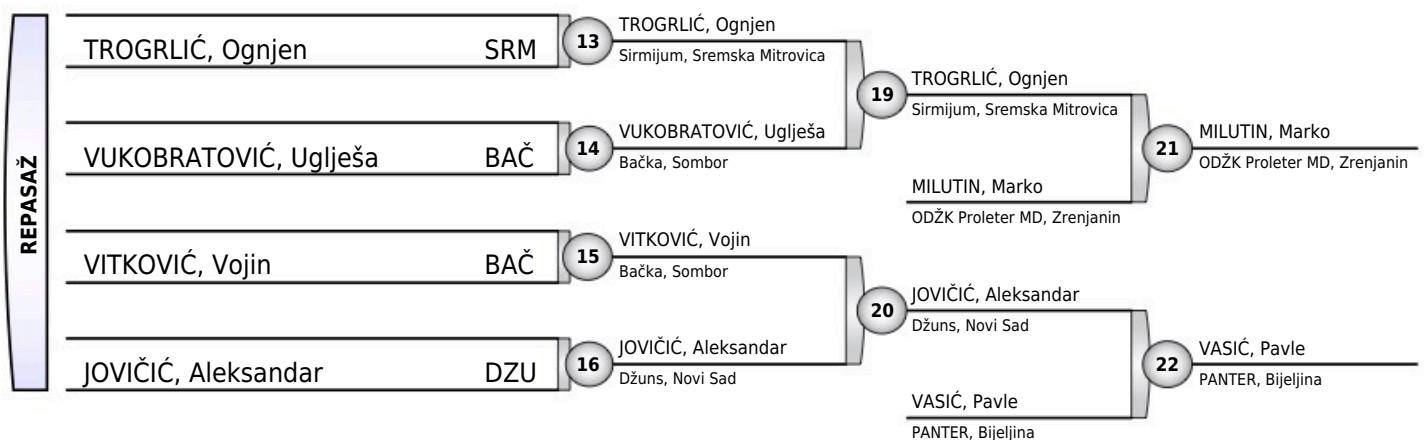
Stepanovićevo, 03.10.2021.

JUNIORI
-81KG
8 takmičara



Rezultati

1. ZUBOVIĆ, Stefan SLR
2. BULAJA, Milan PRO
3. MILUTIN, Marko PRO
3. VASIĆ, Pavle PAN
5. TROGRLIĆ, Ognjen SRM
5. JOVIČIĆ, Aleksandar DZU
7. VUKOBRATOVIĆ, Uglješa BAČ
7. VITKOVIĆ, Vojin BAČ





JUNIOR OPEN KUP

Stepanovićevo, 03.10.2021.

JUNIORI
-90KG
7 takmičara

	TAKMIČAR I KLUB	POBEDA	BODOVA
1	LUDOŠKI, Dušan ODŽK Proleter MD, Zrenjanin	2	20
2	LATINKIĆ, Dimitrije Omladinac, Stepanovićevo	0	0
3	OSTOJIĆ, Dušan UDŽK Slavija, Novi Sad	1	10

GRUPA A			
LUDOŠKI, Dušan	PRO	1	LUDOŠKI, Dušan
LATINKIĆ, Dimitrije	OML		ODŽK Proleter MD, Zrenjanin
LUDOŠKI, Dušan	PRO	2	LUDOŠKI, Dušan
OSTOJIĆ, Dušan	SLA		ODŽK Proleter MD, Zrenjanin
LATINKIĆ, Dimitrije	OML	3	OSTOJIĆ, Dušan
OSTOJIĆ, Dušan	SLA		UDŽK Slavija, Novi Sad

	TAKMIČAR I KLUB	POBEDA	BODOVA
4	MIKEC, Nikola Cement, Beočin	1	10
5	LAKATUŠ, Vuk Partizan, Kikinda	1	10
6	KOVČIN, Luka Džuns, Novi Sad	1	10

GRUPA B			
MIKEC, Nikola	CEM	4	MIKEC, Nikola
LAKATUŠ, Vuk	PKI		Cement, Beočin
MIKEC, Nikola	CEM	5	KOVČIN, Luka
KOVČIN, Luka	DZU		Džuns, Novi Sad
LAKATUŠ, Vuk	PKI	6	LAKATUŠ, Vuk
KOVČIN, Luka	DZU		Partizan, Kikinda

FINALE			
OSTOJIĆ, Dušan	SLA	7	OSTOJIĆ, Dušan
LAKATUŠ, Vuk	PKI		UDŽK Slavija, Novi Sad
MIKEC, Nikola	CEM	8	LUDOŠKI, Dušan
LUDOŠKI, Dušan	PRO		ODŽK Proleter MD, Zrenjanin
		9	LUDOŠKI, Dušan
			ODŽK Proleter MD, Zrenjanin

Rezultati

- LUDOŠKI, Dušan PRO
- OSTOJIĆ, Dušan SLA
- LAKATUŠ, Vuk PKI
- MIKEC, Nikola CEM
- LATINKIĆ, Dimitrije OML
- KOVČIN, Luka DZU



JUNIOR OPEN KUP

Stepanovićevo, 03.10.2021.

JUNIORI
+100KG
3 takmičara

TAKMIČAR I KLUB	1	2	3	POBEDA	BODOVA	MESTO
1 JUHAS, Lazar Bačka, Sombor		0	0	0	0	3
2 SABATUŠ, Danilo Omladinac, Stepanovićevo	10		0	1	10	2
3 MILJIĆ, Luka Cement, Beočin	10	10		2	20	1

JUHAS, Lazar	BAČ	1	SABATUŠ, Danilo
SABATUŠ, Danilo	OML		Omladinac, Stepanovićevo
JUHAS, Lazar	BAČ	2	MILJIĆ, Luka
MILJIĆ, Luka	CEM		Cement, Beočin
SABATUŠ, Danilo	OML	3	MILJIĆ, Luka
MILJIĆ, Luka	CEM		Cement, Beočin

Rezultati

- MILJIĆ, Luka CEM
- SABATUŠ, Danilo OML
- JUHAS, Lazar BAČ



JUNIOR OPEN KUP

Stepanovićevo, 03.10.2021.

JUNIORKE
-52KG
5 takmičarki

TAKMIČAR I KLUB	1	2	3	4	5	POBEDA	BODOVA	MESTO
1 TANASKOVIĆ, Tamara Spartak, Subotica		0	0	10	0	1	10	3
2 MUTAVDŽIĆ, Dunja Partizan, Kikinda	10		0	10	10	3	30	2
3 KOSTIĆ, Anja Trudbenik KORTEGA, Beograd	10	1		10	10	4	31	1
4 VIŠNIĆ, Nađa Sirig, Sirig	0	0	0		0	0	0	5
5 KERKEZ, Dejana Sirig, Sirig	10	0	0	10		2	20	3

TANASKOVIĆ, Tamara SPA	1	MUTAVDŽIĆ, Dunja Partizan, Kikinda
MUTAVDŽIĆ, Dunja PKI	2	KOSTIĆ, Anja Trudbenik KORTEGA, Beograd
KOSTIĆ, Anja TKS	3	KERKEZ, Dejana Sirig, Sirig
VIŠNIĆ, Nađa SIR	4	KOSTIĆ, Anja Trudbenik KORTEGA, Beograd
TANASKOVIĆ, Tamara SPA	5	KERKEZ, Dejana Sirig, Sirig
KERKEZ, Dejana SIR	6	KOSTIĆ, Anja Trudbenik KORTEGA, Beograd
MUTAVDŽIĆ, Dunja PKI	7	MUTAVDŽIĆ, Dunja Partizan, Kikinda
KOSTIĆ, Anja TKS	8	KOSTIĆ, Anja Trudbenik KORTEGA, Beograd
VIŠNIĆ, Nađa SIR	9	TANASKOVIĆ, Tamara Spartak, Subotica
KERKEZ, Dejana SIR	10	MUTAVDŽIĆ, Dunja Partizan, Kikinda

Rezultati

- | | |
|-----------------------|-----|
| 1. KOSTIĆ, Anja | TKS |
| 2. MUTAVDŽIĆ, Dunja | PKI |
| 3. KERKEZ, Dejana | SIR |
| 3. TANASKOVIĆ, Tamara | SPA |
| 5. VIŠNIĆ, Nađa | SIR |



JUNIOR OPEN KUP

Stepanovićevo, 03.10.2021.

JUNIORKE
-63KG
3 takmičarke

TAKMIČAR I KLUB	1	2	3	POBEDA	BODOVA	MESTO
1 ILIČIN, Nađa Partizan, Kikinda		10	10	2	20	1
2 NAĐ, Katarina Omladinac, Stepanovićevo	0		0	0	0	3
3 TRIVKOVIĆ, Milica Sloven Ruma, Ruma	0	10		1	10	2

ILIČIN, Nađa	PKI	1	ILIČIN, Nađa
NAĐ, Katarina	OML		Partizan, Kikinda
ILIČIN, Nađa	PKI	2	ILIČIN, Nađa
TRIVKOVIĆ, Milica	SLR		Partizan, Kikinda
NAĐ, Katarina	OML	3	TRIVKOVIĆ, Milica
TRIVKOVIĆ, Milica	SLR		Sloven Ruma, Ruma

Rezultati

- | | |
|----------------------|-----|
| 1. ILIČIN, Nađa | PKI |
| 2. TRIVKOVIĆ, Milica | SLR |
| 3. NAĐ, Katarina | OML |



JUNIOR OPEN KUP

Stepanovićevo, 03.10.2021.

JUNIORKE
+78KG
3 takmičarke

TAKMIČAR I KLUB	1	2	3	POBEDA	BODOVA	MESTO
1 TREĆAKOVIĆ, Katarina Sirmijum, Sremska Mitrovica		10	10	2	20	1
2 BOŠNJAK, Gordana Filoktet, Zrenjanin	0		10	1	10	2
3 GORDIĆ, Ivana Omladinac, Stepanovićevo	0	0		0	0	3

TREĆAKOVIĆ, Katarina	SRM	1	TREĆAKOVIĆ, Katarina
BOŠNJAK, Gordana	FIL		Sirmijum, Sremska Mitrovica
TREĆAKOVIĆ, Katarina	SRM	2	TREĆAKOVIĆ, Katarina
GORDIĆ, Ivana	OML		Sirmijum, Sremska Mitrovica
BOŠNJAK, Gordana	FIL	3	BOŠNJAK, Gordana
GORDIĆ, Ivana	OML		Filoktet, Zrenjanin

Rezultati

1. TREĆAKOVIĆ, Katarina SRM
2. BOŠNJAK, Gordana FIL
3. GORDIĆ, Ivana OML